

PRZEDMIOT
INWESTYCJI

KONCEPCJA WIATY PRZYSTANKOWEJ

LOKALIZACJA
PROJEKTU

GMINA ŁABOWA

FAZA
PROJEKTU

KONCEPCJA ARCHITEKTONICZNA

PROJEKT

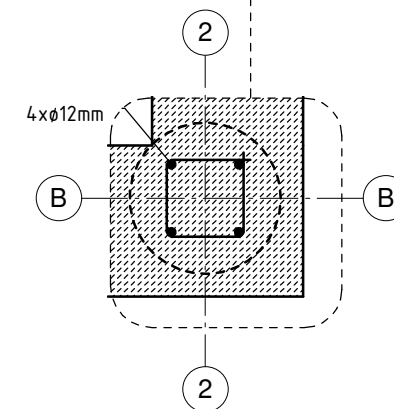
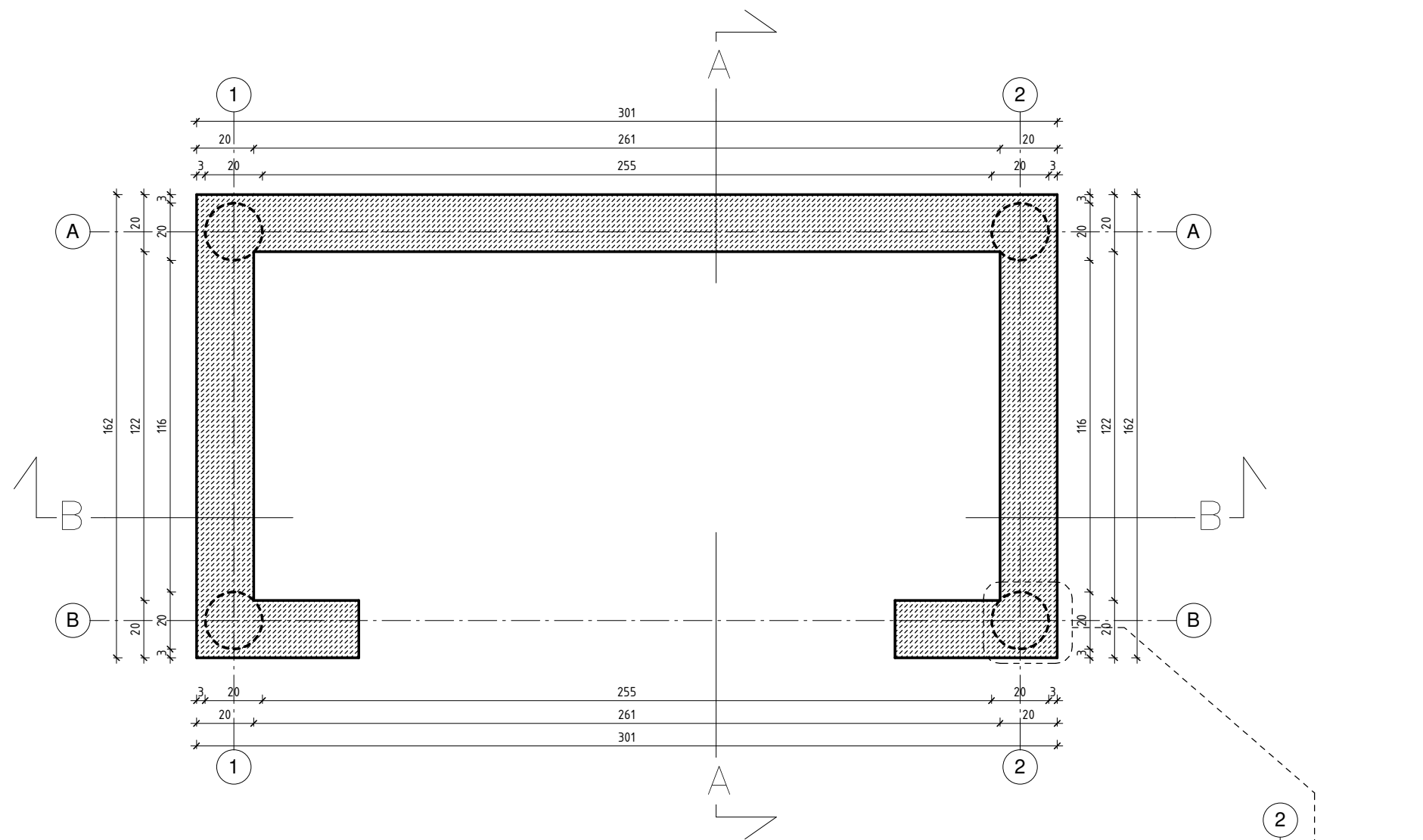
Opracował

Zatwierdził

mgr inż. arch. Dawid Dutka

mgr inż. Michał Świerad
nr upr. bud.: MAP/0531/PWBKb/18

Nowy Sącz 12.2019r.



DETAL - OSTROGA BETONOWA
SKALA : 1:10

NALEŻY ZASTOSOWAĆ
BETON KLASY C16/20.



SWD
projekt

Pracownia Projektowa
SWD projekt Michał Świerad
ul. Jana Pawła II 20
33-300 Nowy Sącz
tel. 788 970 970

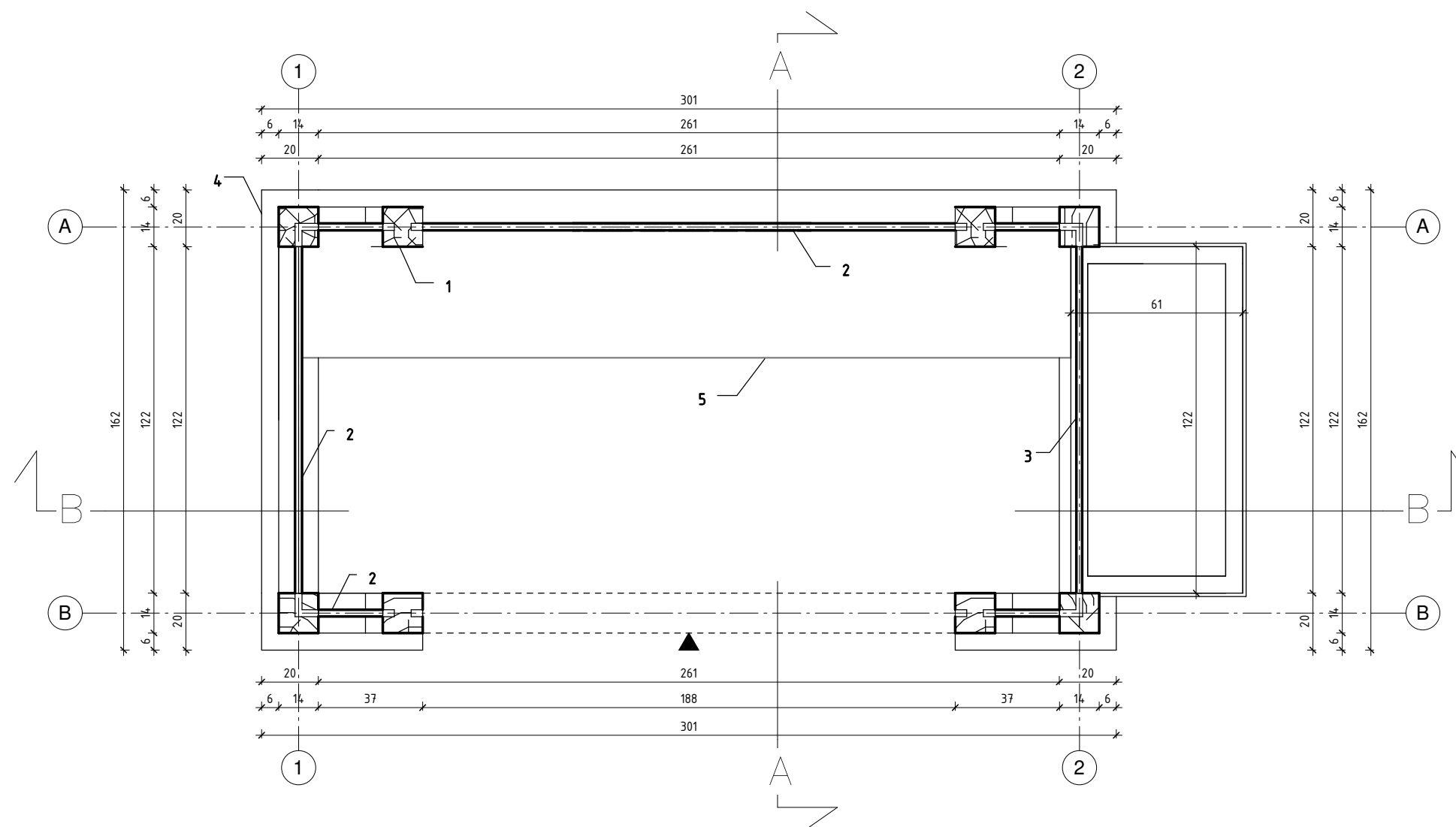
Inwestycja:	Koncepcja wiaty przystankowej		
Lokalizacja:	Gmina Łabowa		
Inwestor:	Urząd Gminy Łabowa		
Projektant:	Imię i nazwisko	Upr. nr	Podpis
	mgr inż. Michał Świerad	uprawnienia budowlane MAP/0531/PWBKb/18	
Opacował:	mgr inż. arch. Dawid Dutka		
Nazwa rysunku: RZUT FUNDAMENTÓW			
Faza:	KONCEPCJA		
Branża:	ARCHITEKTURA		
Data:	12 2019		
Format:	A3	Skala: 1:20, 1:10	Nr rysunku: A-0

LEGENDA:

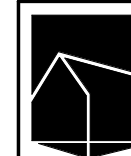
▲ - WEJŚCIE

Wyszczególnienie elementów

Ozn.	Nazwa	Wymiar[cm]
1	KRAWĘDZIAK	14x14
2	PŁYTA HPL	1.2
3	ZESTAW SZKLANY FAKRO	1.2
4	PODMURÓWKA	20x30
5	ŁAWKA	4
6	DONICA	61x122



NALEŻY ZASTOSOWAĆ
DREWNO KLASY C24.



SWD
projekt

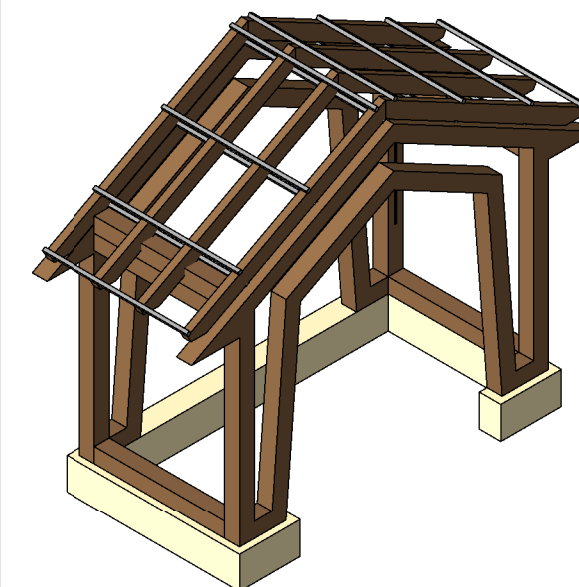
Pracownia Projektowa
SWD projekt Michał Świerad
ul. Jana Pawła II 20
33-300 Nowy Sącz
tel. 788 970 970

Inwestycja:	Koncepcja wiaty przystankowej		
Lokalizacja:	Gmina Łabowa		
Inwestor:	Urząd Gminy Łabowa		
Projektant:	Imię i nazwisko	Upr. nr	Podpis
	mgr inż. Michał Świerad	uprawnienia budowlane MAP/0531/PWBKb/18	
Opacował:	mgr inż. arch Dawid Dułka		
Nazwa rysunku: RZUT PARTERU			
Faza:	KONCEPCJA		
Branża:	ARCHITEKTURA		
Data:	12 2019		
Format:	A3	Skala: 1:20	Nr rysunku: A-1

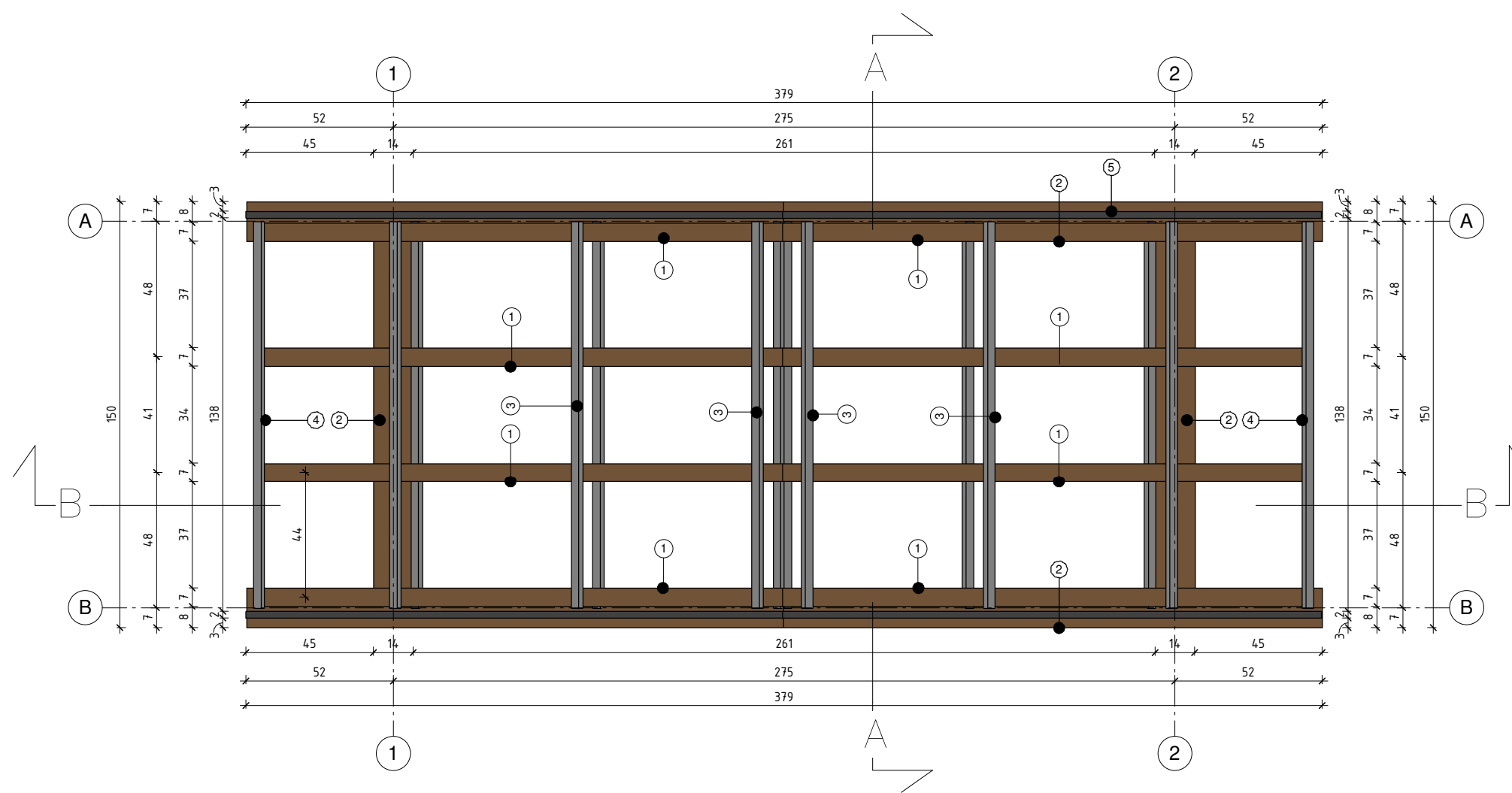
Zestawienie elementów więźby

Ozn.	Nazwa	Wymiar
1	KROKIEW	6x14
2	KRAWĘDZIAK RAMY	14x14
3	DESKA OKAPOWA	2,4x~20
4	ŁATA	3x3
5	DESKA CZOŁOWA	2,4x~18

WYSOKOŚĆ DESKI OKAPOWEJ
ORAZ CZOŁOWEJ NALEŻY
DOBRAĆ PO OKREŚLENIU
SZCZEGÓŁOWEGO SPOSOBU
MONTAŻU POKRYCIA (DACHU).



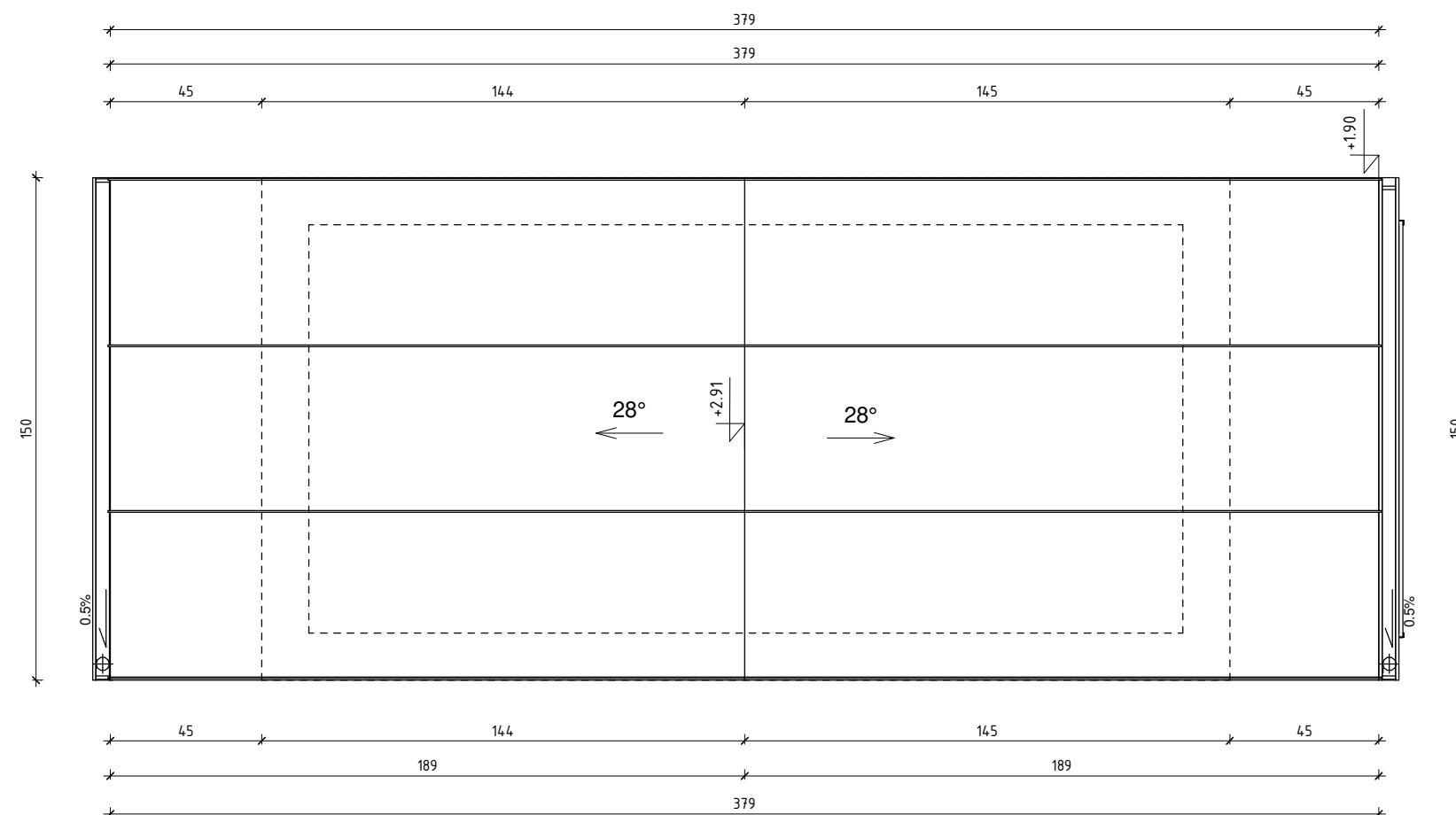
NALEŻY ZASTOSOWAĆ
DREWNO KLASY C24.



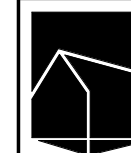
SWD
projekt

Pracownia Projektowa
SWD projekt Michał Świerad
ul. Jana Pawła II 20
33-300 Nowy Sącz
tel. 788 970 970

Inwestycja:	Koncepcja wiaty przystankowej		
Lokalizacja:	Gmina Łabowa		
Inwestor:	Urząd Gminy Łabowa		
Projektant:	Imię i nazwisko	Upr. nr	Podpis
	mgr inż. Michał Świerad	uprawnienia budowlane MAP/0531/PWBKb/18	
Opacował:	mgr inż. arch. Dawid Dutka		
Nazwa rysunku: RZUT WIĘŻBY DACHOWEJ			
Faza:	KONCEPCJA		
Branża:	ARCHITEKTURA		
Data:	12 2019		
Format:	A3	Skala: 1:20	Nr rysunku: A-2



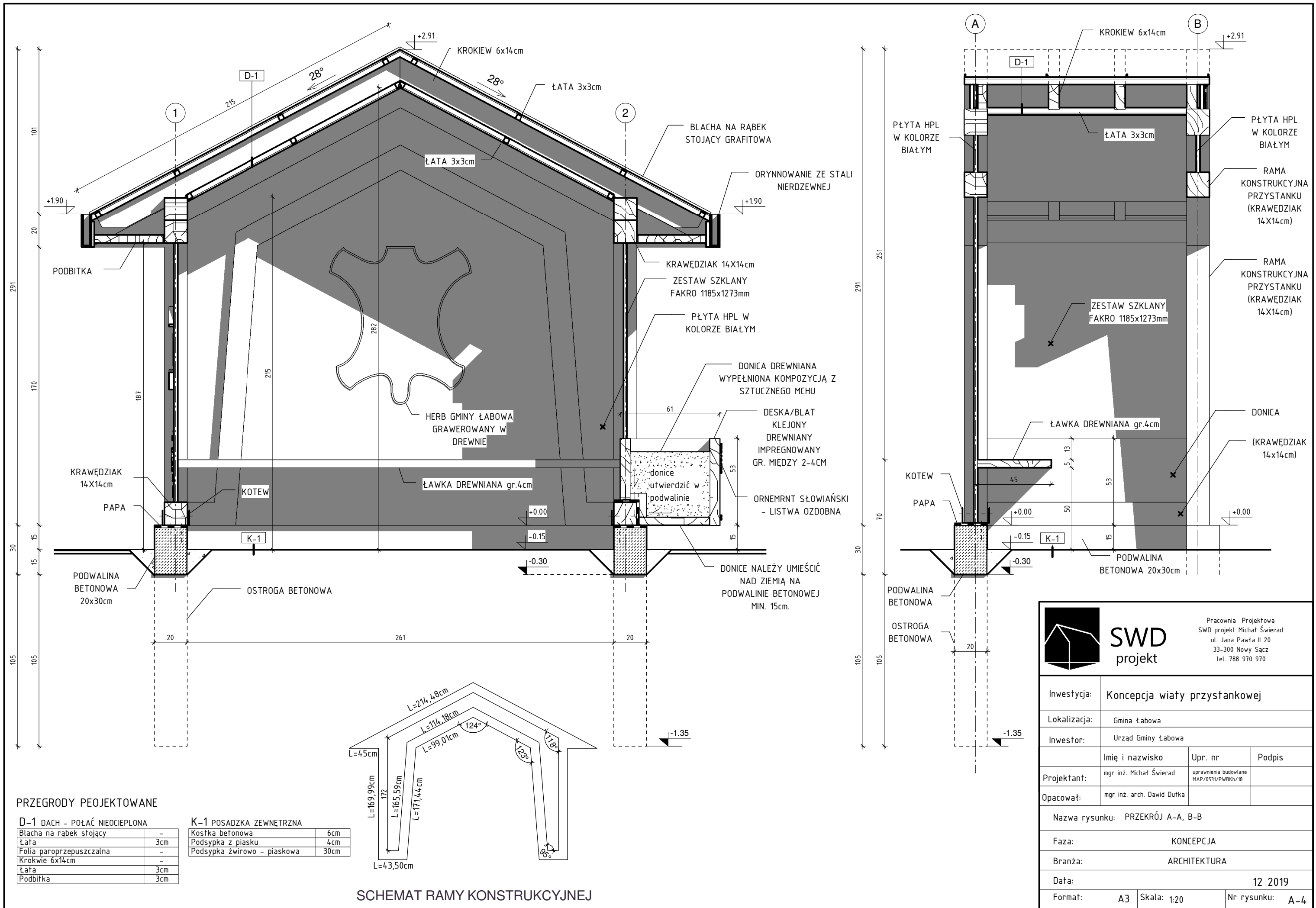
pow. dachu 6.434m²



SWD
projekt

Pracownia Projektowa
SWD projekt Michał Świerad
ul. Jana Pawła II 20
33-300 Nowy Sącz
tel. 788 970 970

Inwestycja:	Koncepcja wiaty przystankowej		
Lokalizacja:	Gmina Łabowa		
Inwestor:	Urząd Gminy Łabowa		
	Imię i nazwisko	Upr. nr	Podpis
Projektant:	mgr inż. Michał Świerad	uprawnienia budowlane MAP/0531/PWBKb/18	
Opacował:	mgr inż. arch. Dawid Dutka		
Nazwa rysunku: RZUT POŁACI DACHOWEJ			
Faza: KONCEPCJA			
Branża: ARCHITEKTURA			
Data: 12 2019			
Format:	A3	Skala: 1:20	Nr rysunku: A-3



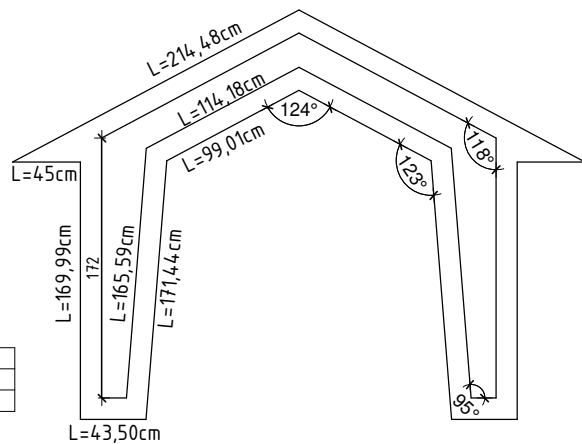
PRZEGRODY PROJEKTOWANE

D-1 DACH - POŁĄCZ NIEOCIEPLONA

Blacha na rąbek stojący	-
Łata	3cm
Folia paroprzepuszczalna	-
Krokiew 6x14cm	-
Łata	3cm
Podbitka	3cm

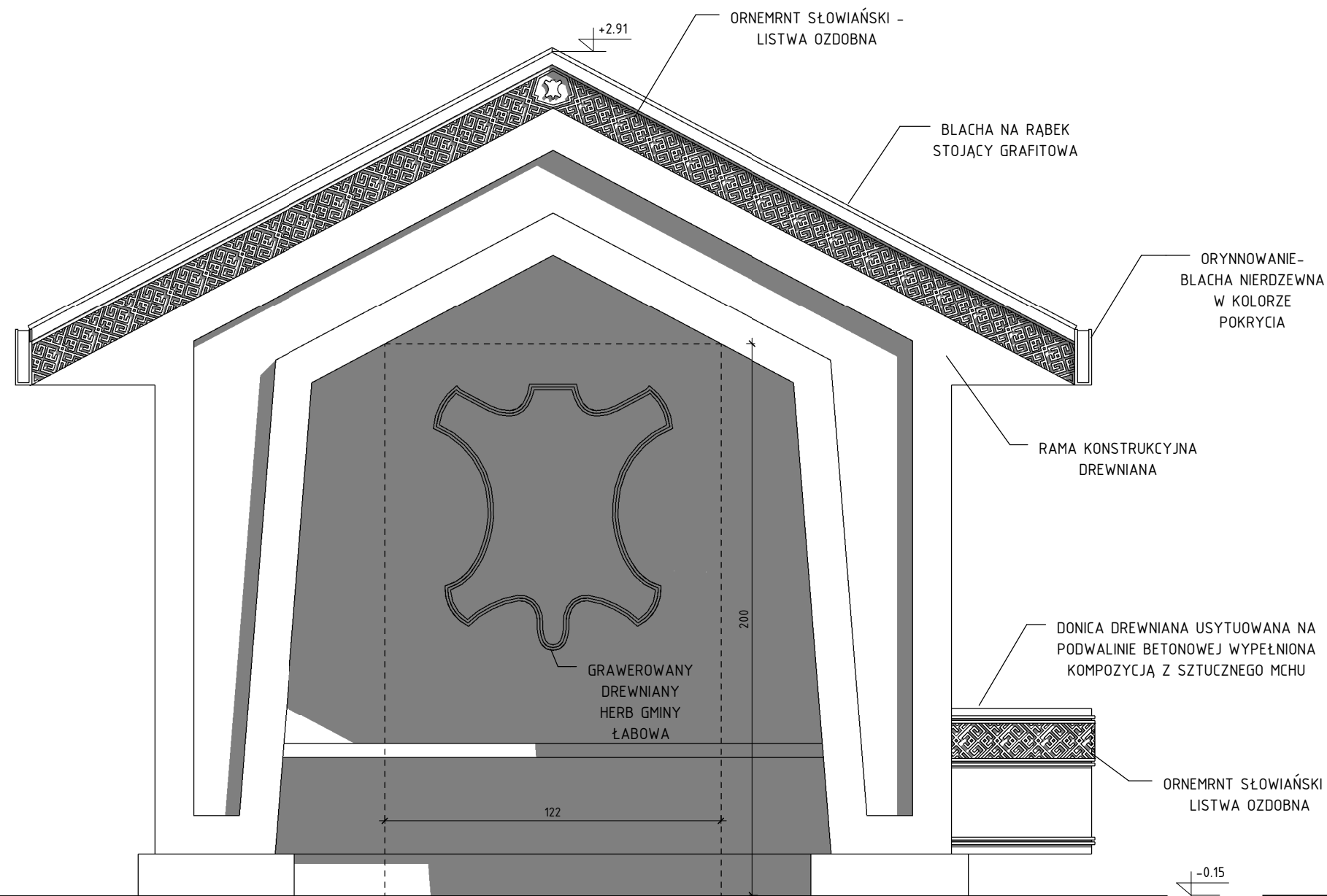
K-1 POSADZKA ZEWNĘTRZNA

Kostka betonowa	6cm
Podsypka z piasku	4cm
Podsypka zwirowo - piaskowa	30cm

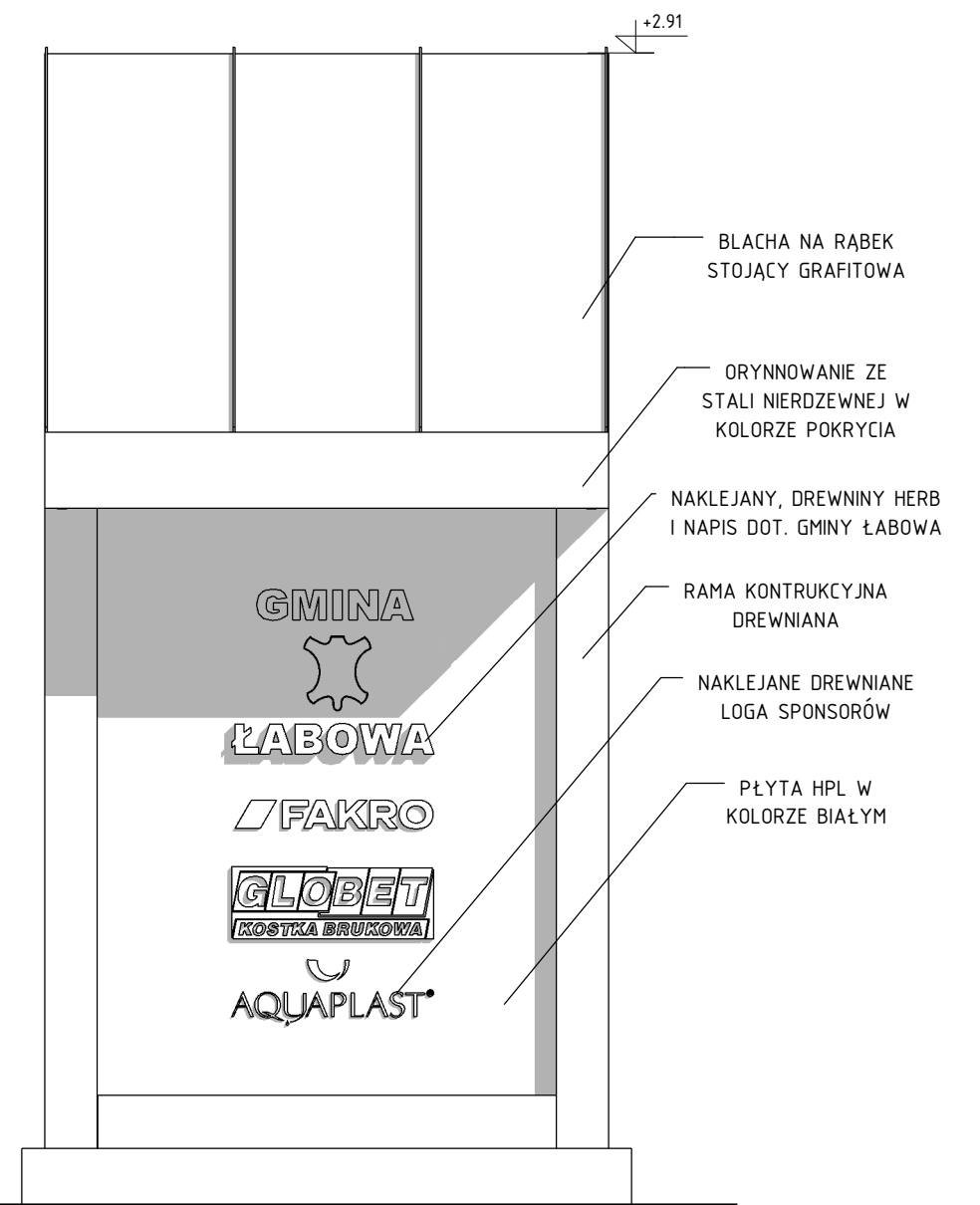


SCHEMAT RAMY KONSTRUKCYJNEJ

 SWD projekt		Pracownia Projektowa SWD projekt Michał Świerad ul. Jana Pawła II 20 33-300 Nowy Sącz tel. 788 970 970	
Inwestycja:	Koncepcja wiaty przystankowej		
Lokalizacja:	Gmina Łąbowa		
Inwestor:	Urząd Gminy Łąbowa		
Projektant:	Imię i nazwisko	Upr. nr	Podpis
	mgr inż. Michał Świerad	uprawnienia budowlane MAP/0531/PWBKb/18	
Opacował:	mgr inż. arch. Dawid Dutka		
Nazwa rysunku: PRZEKRÓJ A-A, B-B			
Faza:	KONCEPCJA		
Branża:	ARCHITEKTURA		
Data:	12 2019		
Format:	A3	Skala: 1:20	Nr rysunku: A-4

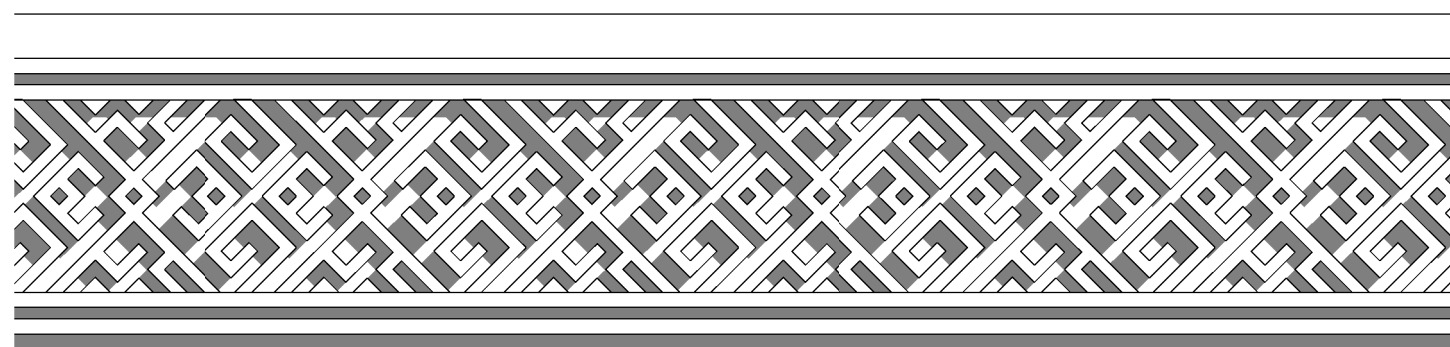


ELEWACJA FRONTOWA

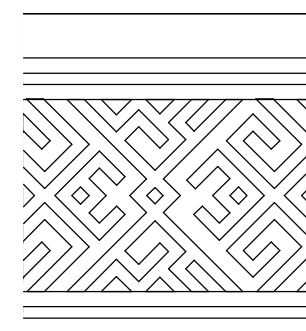


ELEWACJA BOCZNA LEWA

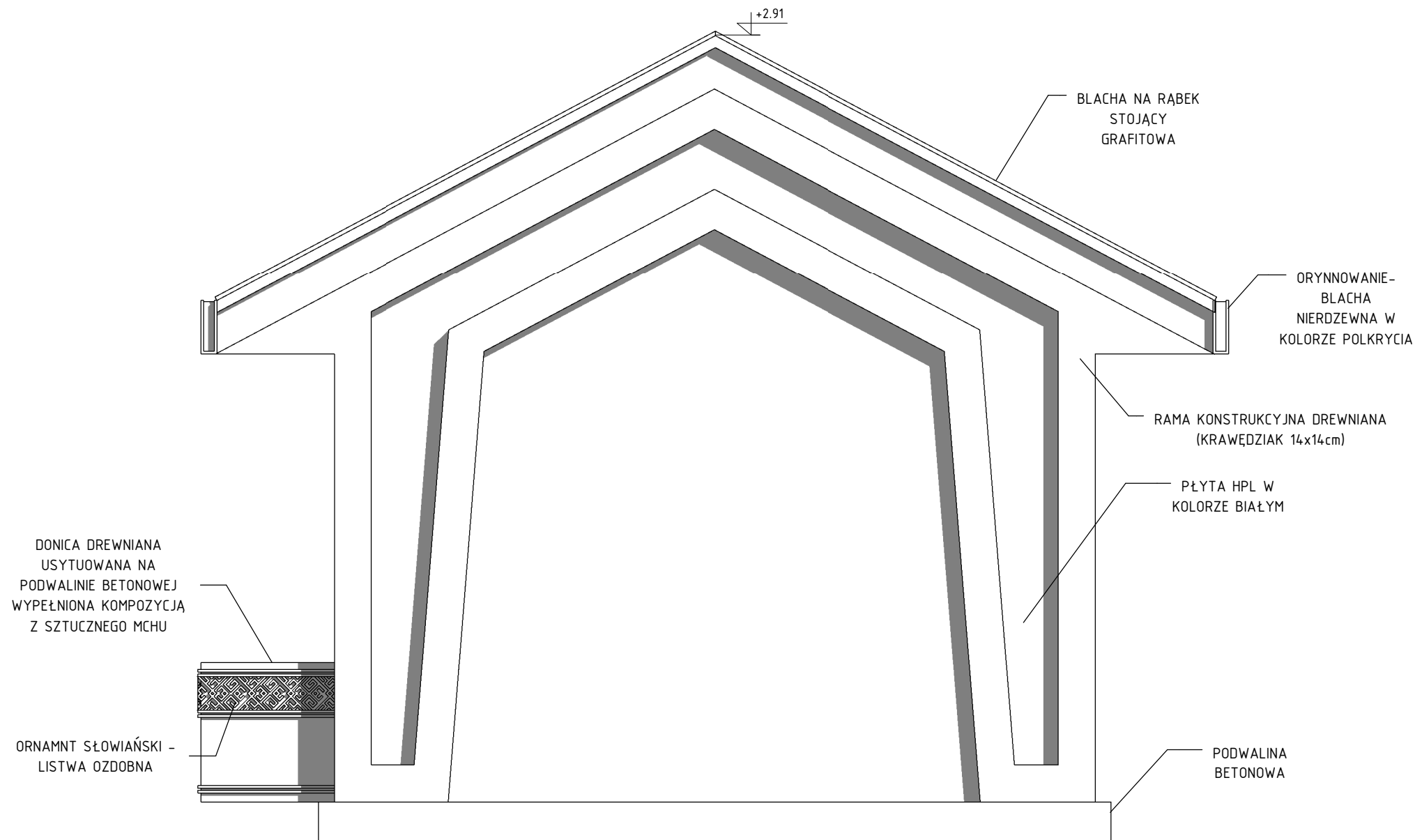
DETAL ORNAMENTU Z CIENIEM



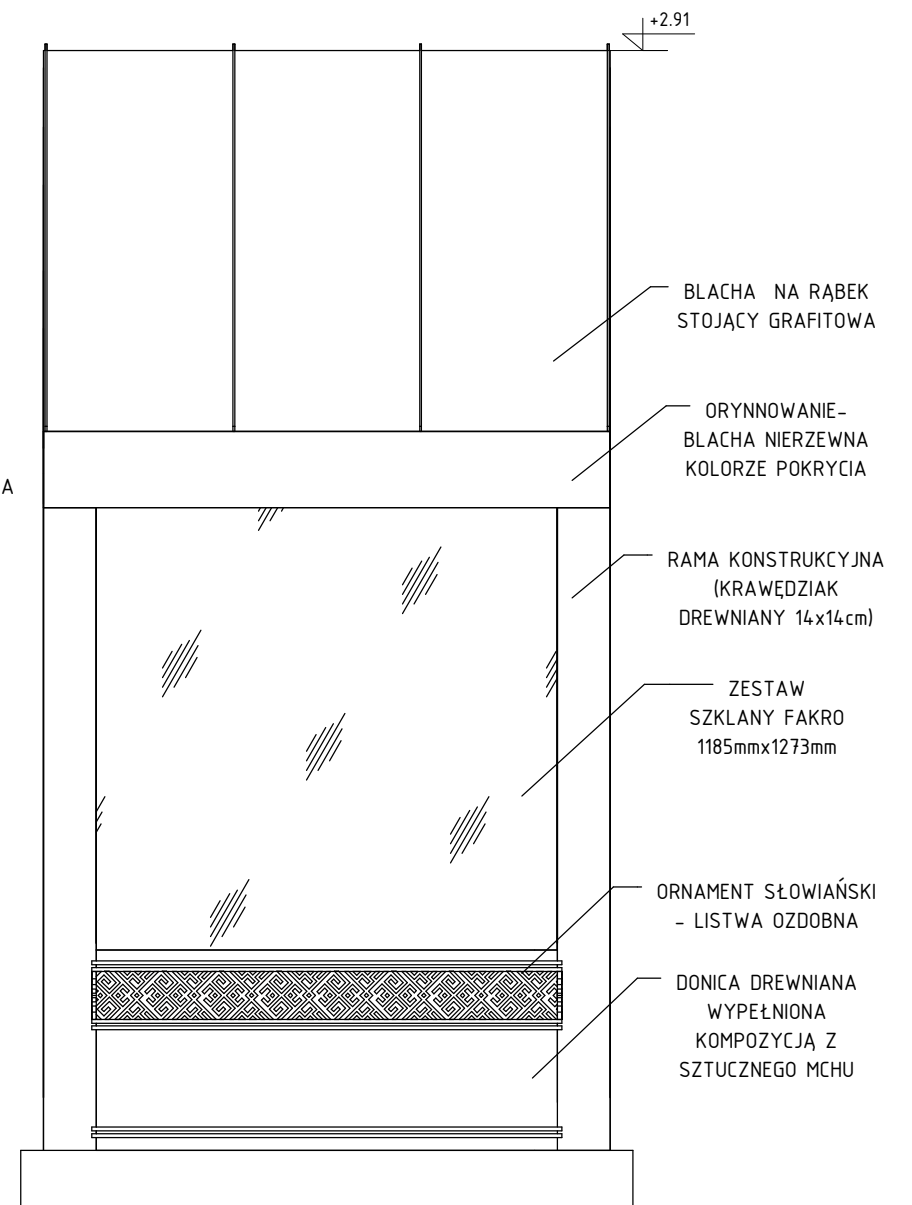
DETAL ORNAMENTU



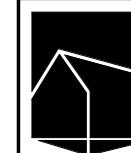
 SWD projekt		Pracownia Projektowa SWD projekt Michał Świerad ul. Jana Pawła II 20 33-300 Nowy Sącz tel. 788 970 970	
Inwestycja:	Koncepcja wiaty przystankowej		
Lokalizacja:	Gmina Łabowa		
Inwestor:	Urząd Gminy Łabowa		
Projektant:	Imię i nazwisko	Upr. nr	Podpis
	mgr inż. Michał Świerad	uprawnienia budowlane MAP/0531/PWBKb/18	
Opacował:	mgr inż. arch. Dawid Dułka		
Nazwa rysunku: ELEWACJE			
Faza:	KONCEPCJA		
Branża:	ARCHITEKTURA		
Data:	12 2019		
Format:	A3	Skala: 1:20, 1:5	Nr rysunku: A-5



ELEWACJA TYLNA



ELEWACJA BOCZNA PRAWA



SWD
projekt

Pracownia Projektowa
SWD projekt Michał Świerad
ul. Jana Pawła II 20
33-300 Nowy Sącz
tel. 788 970 970

Inwestycja:	Koncepcja wiaty przystankowej		
Lokalizacja:	Gmina Łabowa		
Inwestor:	Urząd Gminy Łabowa		
	Imię i nazwisko	Upr. nr	Podpis
Projektant:	mgr inż. Michał Świerad	uprawnienia budowlane MAP/0531/PWBKb/18	
Opacował:	mgr inż. arch. Dawid Dutka		
Nazwa rysunku: ELEWACJE			
Faza:	KONCEPCJA		
Branża:	ARCHITEKTURA		
Data:	12 2019		
Format:	A3	Skala: 1:20	Nr rysunku: A-6







