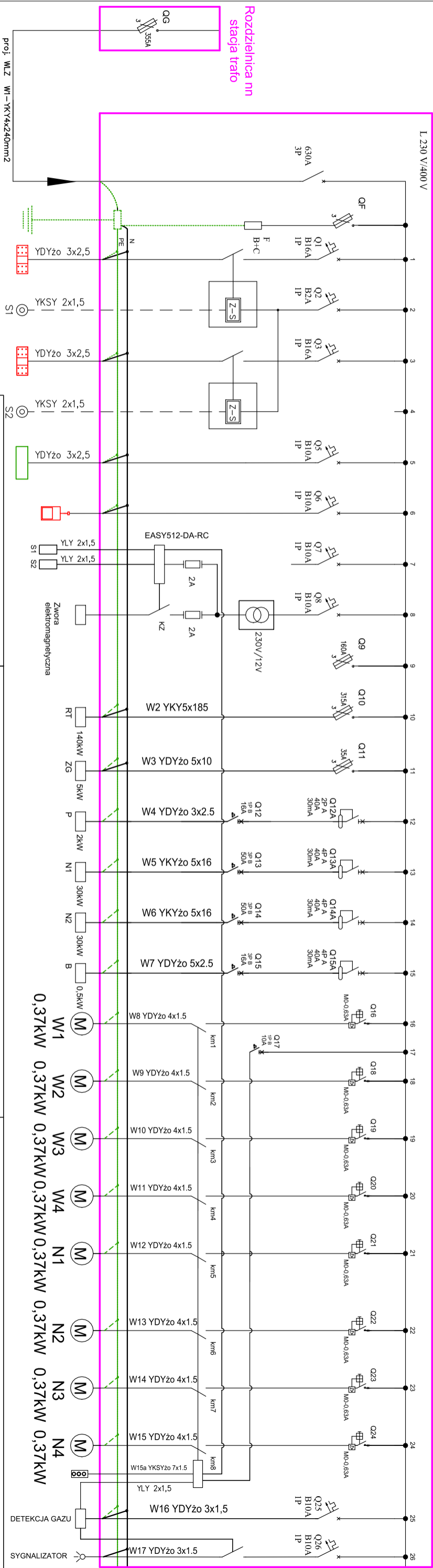


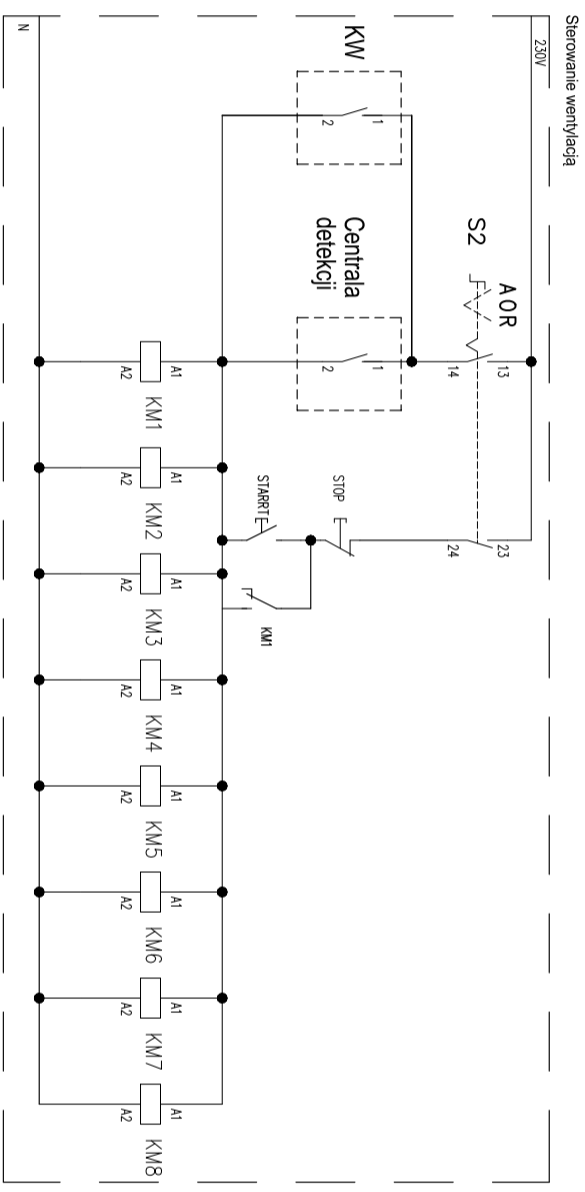
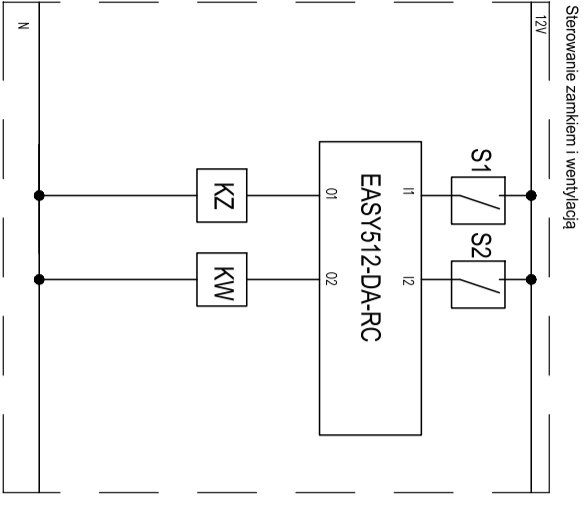
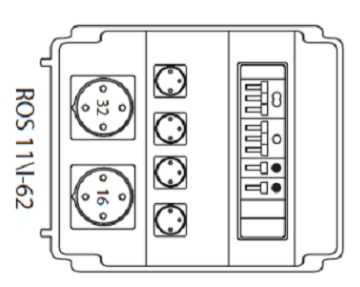
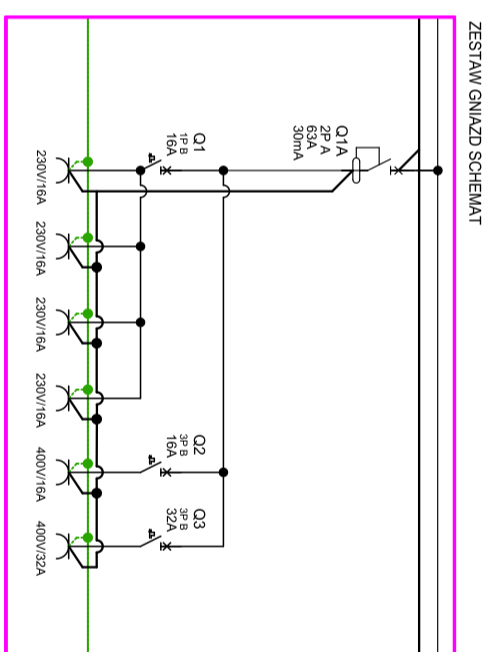
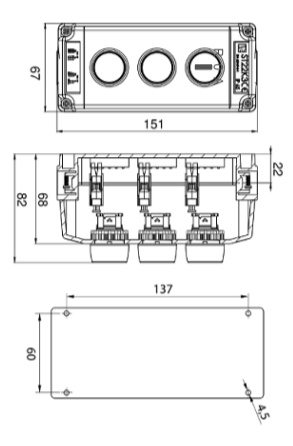
Schemat RG



Układ sieci TN-S

Tabela Bilans mocy RG

Pi	=210 kW
k	=0,8
Pobc	=168 kW



E-CORAX
SP. Z O.O.

PRZEDSIĘBIORSTWO WODOCIĄGÓW I KANALIZACJI SPÓŁKA Z O.O.
Targowa 8
64-300 Nowy Tomyśl

NAZWA INWESTORA
PRZEDSIĘBIORSTWO WODOCIĄGÓW I KANALIZACJI SPÓŁKA Z O.O.

NAZWA ZADANIA
Modernizacja istniejącej na terenie Oczyszczalni Ścieków wiatry kompostowni osadów ściekowych poprzez jej obudowę i wykonanie układu ujmwania i dezodoracji powietrza poprosesowego na płuczkach chemicznych

NUMER DZIAKI
dz.ew. nr 1641/5 w Nowym Tomyslu

FAZA ZADANIA
Projekt wykonawczy

TITUL RYSOWNIKU
Szkła

NUMER UMOWY
24/2018 z dnia 18.05.2018

BRANŻA
Elektryczna

NR RYSUNKU
E-04-00

PROJEKTANT
mgr inż. Mariusz Warszawa

OPRACOWAŁ
mgr inż. Mariusz Warszawa

SPRAWDZIŁ
mgr inż. Jerzy Anioł

NR UPRAWNIEN
LBS/0002/ P00E/10

DATA
12.2018

PROJEKT
Schemat zasilania