



**SPECYFIKACJA WARUNKÓW ZAMÓWIENIA  
(dalej zwana SWZ)**

postępowanie o udzielenie zamówienia publicznego prowadzonego  
w trybie przetargu nieograniczonego o wartości zamówienia równej  
lub przekraczającej progi unijne o których stanowi art. 3  
ustawy z dnia 11 września 2019 r. Prawo zamówień publicznych

**DOSTAWA KOMPONENTÓW SYSTEMU  
DYSTRYBUCJI NOŚNEJ OPTYCZNEJ**



## SPIS TREŚCI

<b>I. CZĘŚĆ OPISOWA.....</b>	<b>3</b>
1. NAZWA ORAZ ADRES ZAMAWIAJĄCEGO .....	3
2. TRYB UDZIELENIA ZAMÓWIENIA .....	3
3. OPIS PRZEDMIOTU ZAMÓWIENIA .....	4
4. TERMIN WYKONANIA ZAMÓWIENIA .....	5
5. WARUNKI UDZIAŁU W POSTĘPOWANIU ORAZ OPIS SPOSOBU DOKONANIA OCENY SPEŁNIENIA TYCH WARUNKÓW .....	6
6. PODSTAWY WYKLUCZENIA Z POSTĘPOWANIA.....	7
7. WYKAZ PODMIOTOWYCH ŚRODKÓW DOWODOWYCH.....	7
8. INFORMACJA O PRZEDMIOTOWYCH ŚRODKACH DOWODOWYCH .....	9
9. INFORMACJA DLA WYKONAWCÓW W PRZYPADKU POLEGANIA NA ZASOBACH INNYCH PODMIOTÓW .....	10
10. INFORMACJA DLA WYKONAWCÓW WSPÓLNE UBIEGAJĄCYCH SIĘ O UDZIELENIE ZAMÓWIENIA (KONSORCJUM/SPÓŁKA CYWILNA) ..	11
11. INFORMACJA O ŚRODKACH KOMUNIKACJI ELEKTRONICZNEJ PRZY UŻYCIU KTÓRYCH ZAMAWIAJĄCY BĘDZIE KONTAKTOWAŁ SIĘ Z WYKONAWCAMI ORAZ INFORMACJE O WYMAGANIACH TECHNICZNYCH I ORGANIZACYJNYCH SPORZĄDZANIA, WYSYŁANIA I ODBIERANIA KORESPONDENCJI ELEKTRONICZNEJ.....	12
12. WADIUM.....	14
13. TERMIN ZWIĄZANIA OFERTĄ .....	14
14. OPIS SPOSOBU PRZYGOTOWANIA OFERTY .....	14
15. SPOSÓB ORAZ TERMIN SKŁADANIA I OTWARCIA OFERT.....	18
16. UZUPEŁNIANIE LUB POPRAWIANIE DOKUMENTÓW I OŚWIADCZEŃ ORAZ WYJAŚNIENIA TREŚCI OFERT.....	19
17. OPIS SPOSOBU OBLICZENIA CENY .....	19
18. OPIS KRYTERIÓW OCENY OFERT WRAZ Z PODANIEM WAG TYCH KRYTERIÓW I SPOSOBU OCENY OFERT .....	20
19. WARUNKI GWARANCJI.....	21
20. ZABEZPIECZENIE NALEŻYTEGO WYKONANIA UMOWY .....	21
21. INFORMACJE O FORMALNOŚCIACH, JAKIE MUSZĄ ZOSTAĆ DOPEŁNIONE PO WYBORZE OFERTY W CELU ZAWARCIA UMOWY W SPRAWIE ZAMÓWIENIA PUBLICZNEGO .....	22
22. PROJEKTOWANE POSTANOWIENIA UMOWY W SPRAWIE ZAMÓWIENIA PUBLICZNEGO, KTÓRE ZOSTANĄ WPROWADZONE DO TREŚCI TEJ UMOWY.....	22
23. ŚRODKI OCHRONY PRAWNEJ .....	22
24. KLAUZULA INFORMACYJNA DOTYCZĄCA PRZETWARZANIA DANYCH OSOBOWYCH.....	23
<b>II. FORMULARZ OFERTY.....</b>	<b>25</b>
<b>III. WZÓR UMOWY .....</b>	<b>40</b>
<b>IV. SZCZEGÓŁOWE WYMAGANIA DOTYCZĄCE PRZEDMIOTU ZAMÓWIENIA.....</b>	<b>53</b>

## I. CZĘŚĆ OPISOWA

### 1. Nazwa oraz adres zamawiającego

Nazwa zamawiającego: **Instytut Chemii Bioorganicznej Polskiej Akademii Nauk Poznańskie Centrum Superkomputerowo-Sieciowe**

Numer telefonu: 61/ 858 20 01

Godziny pracy: od 8:00 do 16:00 od poniedziałku do piątku

Adres poczty elektronicznej: [przetargi-pcss@man.poznan.pl](mailto:przetargi-pcss@man.poznan.pl)

Adres strony internetowej prowadzonego postępowania:

[https://platformazakupowa.pl/pn/pcss\\_poznan](https://platformazakupowa.pl/pn/pcss_poznan), <https://portal.ichb.pl/zamowienia-publiczne>

Adres strony internetowej, na której udostępniane będą zmiany i wyjaśnienia treści SWZ oraz inne dokumenty zamówienia bezpośrednio związane z postępowaniem o udzielenie zamówienia:

[https://platformazakupowa.pl/pn/pcss\\_poznan](https://platformazakupowa.pl/pn/pcss_poznan), <https://portal.ichb.pl/zamowienia-publiczne>

### 2. Tryb udzielenia zamówienia

- 2.1. Postępowanie o udzielenie zamówienia publicznego prowadzone jest w trybie przetargu nieograniczonego, na podstawie art. 132 ustawy z dnia 11 września 2019 r. Prawo zamówień publicznych (Dz. U. z 2019 r., poz. 2019 z późn. zm.), zwanej dalej ustawą Pzp.
- 2.2. Niniejsze postępowanie prowadzone jest bez zastosowania procedury, o której mowa w art. 139 ustawy Pzp.
- 2.3. Zamawiający nie przewiduje przeprowadzenia aukcji elektronicznej.
- 2.4. Zamawiający nie zastrzega możliwości ubiegania się o udzielenie zamówienia wyłącznie przez wykonawców, o których mowa w art. 94 ustawy Pzp.
- 2.5. Zamawiający nie przewiduje zawarcia umowy ramowej.
- 2.6. Zamówienie zostało podzielone na **7 części**. Zamawiający dopuszcza składanie ofert częściowych, tj. na poszczególne części od 1 do 7. Oferta wykonawcy może obejmować jedną, kilka lub wszystkie części zamówienia. Wymagane jest złożenie kompletnej oferty na wszystkie elementy określone w poszczególnych częściach, tzn. oferta nie może dotyczyć tylko niektórych elementów wchodzących w skład danej części zamówienia.
- 2.7. Zamawiający nie dopuszcza składania ofert wariantowych oraz w postaci katalogów elektronicznych.
- 2.8. Zamawiający nie przewiduje udzielenie zamówień, o których mowa w art. 214 ust. 1 pkt 8 ustawy Pzp.
- 2.9. Zamawiający dopuszcza składanie ofert równoważnych na następujących zasadach:
  - a) wykonawca powołujący się na rozwiązania równoważne musi udowodnić w szczególności za pomocą przedmiotowych środków dowodowych, o których mowa w art. 104 – 107 ustawy Pzp, że proponowane rozwiązania w równoważnym stopniu spełniają wymagania zamawiającego określone w opisie przedmiotu zamówienia,
  - b) stosowne dowody, potwierdzające równoważność oferowanych rozwiązań, należy dołączyć do oferty. W szczególności w takim przypadku wykonawca musi złożyć specyfikację oferowanego przedmiotu zamówienia, z wyszczególnieniem elementów (właściwości) równoważnych – innych niż wymagane przez zamawiającego (np. przez pogrubienie lub podkreślenie proponowanego produktu równoważnego). Zamawiający porówna spełnianie wymagań przez oferowane rozwiązania z wymaganiami wskazanymi w szczegółowych

## PN 4/05/2021 – komponenty systemu dystrybucji nośnej optycznej

wymaganiach dotyczących przedmiotu zamówienia, stanowiących Część IV SWZ i w razie stwierdzenia, że oferowane przez wykonawcę rozwiązania nie spełniają wymagań zamawiającego, odrzuci ofertę,

- c) w przypadku, gdy wykonawca nie złoży wraz z ofertą dowodów potwierdzających zastosowanie innych rozwiązań (np. materiałów i urządzeń) rozumie się przez to, że do kalkulacji ceny oferty oraz do wykonania umowy przyjęto materiały, urządzenia i rozwiązania zaproponowane w opisie przedmiotu zamówienia,
- d) zamawiający nie dopuszcza składania ofert równoważnych w przypadku **części nr 7** z uwagi na fakt iż w ramach realizowanego Projektu opracowane zostały projekty unikalnych urządzeń elektronicznych, których poprawne działanie zależy w głównej mierze od zastosowania specjalizowanych elementów elektronicznych o ściśle zadanej charakterystyce oraz funkcjonalności. Takich elementów jest kilkadziesiąt w projekcie i zostały one dobrane przez projektantów na podstawie testów i pomiarów wykonanych na prototypach. Zastosowanie innych elementów, nawet o teoretycznie takiej samej charakterystyce, ale nie przetestowanych w konfiguracji z innymi elementami może wpłynąć na niepoprawne działanie tych precyzyjnych urządzeń. Z tego względu w ramach części nr 7 został umieszczony wykaz elementów elektronicznych, który powstał na podstawie list materiałowych przygotowanych podczas tworzenia projektu prototypowego urządzenia. Wykaz ten zawiera konkretne typy komponentów wraz z unikalnym oznaczeniem producenta. W przypadku tych elementów nie jest dopuszczalne zaoferowanie rozwiązania równoważnego.

**2.10.** Niniejsze postępowanie w ramach części nr 1-7 prowadzone jest w ramach projektu pt. "NLPQT- Narodowe Laboratorium Fotoniki i Technologii Kwantowych". Nr projektu: POIR.04.02.00-00-B003/18 w ramach Działania 4.2 Rozwój Nowoczesnej Infrastruktury Badawczej Sektora Nauki, Programu Operacyjnego Inteligentny Rozwój 2014-2020, współfinansowanego ze środków Europejskiego Funduszu Rozwoju Regionalnego.

### 3. Opis przedmiotu zamówienia

**3.1.** Przedmiotem zamówienia jest dostawa komponentów niezbędnych do budowy systemu dystrybucji nośnej optycznej budowanego w ramach projektu pt. „NLPQT - Narodowe Laboratorium Fotoniki i Technologii Kwantowych”. Zamówienie zostało podzielone na niżej wymienione części:

- Część nr 1 – obudowa telekomunikacyjna,
- Część nr 2 – obudowa interferometru,
- Część nr 3 – moduły SFP,
- Część nr 4 – mikrokomputer jedno płytkowy,
- Część nr 5 – komponenty optyczne,
- Część nr 6 – układ programowalny MPSoC,
- Część nr 7 – komponenty elektroniczne.

**3.2.** Szczegółowe wymagania dotyczące przedmiotu zamówienia, stanowią integralną część opisu przedmiotu zamówienia i zawarte zostały w Części IV SWZ Szczegółowe wymagania dotyczące przedmiotu zamówienia, odpowiednio dla każdej z ww. części zamówienia.

## PN 4/05/2021 – komponenty systemu dystrybucji nośnej optycznej

- 3.3. Do zakresu przedmiotu zamówienia należy także udzielenie gwarancji i wykonywanie świadczeń wynikających z udzielonej gwarancji. Wymagania dotyczące gwarancji zostały zawarte w Części III SWZ.
- 3.4. Dostarczony przedmiot zamówienia musi być fabrycznie nowy, nieeksponowany na wystawach, kompletny i sprawny technicznie. Przez stwierdzenie fabrycznie nowy, należy rozumieć przedmiot zamówienia oryginalnie zapakowany (opakowanie musi być nienaruszone i posiadać zabezpieczenie zastosowane przez producenta), nieużywany przed dniem dostarczenia, z wyłączeniem używania niezbędnego dla przeprowadzenia testu jego poprawnej pracy po wyprodukowaniu.
- 3.5. Przedmiot zamówienia musi być wolny od jakichkolwiek wad fizycznych i prawnych oraz roszczeń osób trzecich.
- 3.6. Dostarczony przedmiot zamówienia musi pochodzić z oficjalnych kanałów dystrybucyjnych producenta obejmujących również rynek Unii Europejskiej, zapewniających w szczególności realizację uprawnień gwarancyjnych.
- 3.7. Przedmiot zamówienia będzie dostarczony wraz z instrukcjami obsługi, sterownikami oraz ewentualnym oprogramowaniem towarzyszącym niezbędnym do prawidłowego korzystania z tych elementów (uzyskania pełnej funkcjonalności wskazanej w specyfikacji technicznej) – dotyczy części nr 4.
- 3.8. Dostarczony przedmiot zamówienia przeznaczony do zasilania z sieci energetycznej musi być wyposażony w odpowiednią liczbę kabli zasilających pozwalających na podłączenie go do standardowych gniazdek zasilających, chyba, że w specyfikacji technicznej zaznaczono inaczej.
- 3.9. Oferowany przedmiot zamówienia w dniu sporządzenia oferty nie może być przewidziany przez producenta do wycofania z produkcji lub sprzedaży.
- 3.10. Oznaczenie przedmiotu zamówienia wg. Wspólnego Słownika Zamówień (CPV):
  - 32522000-8 (część nr 1) – Sprzęt telekomunikacyjny
  - 32522000-8 (część nr 2) – Sprzęt telekomunikacyjny
  - 32422000-7 (część nr 3) – Elementy składowe sieci
  - 30212100-9 (część nr 4) – Mikrokomputerowe jednostki przetwarzające
  - 38624000-5 (część nr 5) – Pomoce optyczne
  - 31712348-1 (część nr 5) – Diody laserowe
  - 31712000-0 (część nr 6) – Mikroelektroniczne maszyny i aparatura oraz mikrosystemy
  - 31711000-3 (część nr 7) – Artykuły elektroniczne

#### 4. Termin wykonania zamówienia

Wykonawca zobowiązany jest zrealizować przedmiot zamówienia w następujących terminach:

- 1) dla części nr 1 – **nie dłużej niż 60 dni od daty zawarcia umowy przez Strony**. Zamawiający zastrzega sobie **3 dni** od daty dostarczenia przedmiotu zamówienia do siedziby zamawiającego na przeprowadzenie czynności sprawdzających, o których mowa we wzorze umowy zawartym w Części III SWZ,
- 2) dla części nr 2 – **nie dłużej niż 60 dni od daty zawarcia umowy przez Strony**. Zamawiający zastrzega sobie **3 dni** od daty dostarczenia przedmiotu zamówienia do siedziby zamawiającego na przeprowadzenie czynności sprawdzających, o których mowa we wzorze umowy zawartym w Części III SWZ,

## PN 4/05/2021 – komponenty systemu dystrybucji nośnej optycznej

- 3) dla części nr 3 – **nie dłużej niż 60 dni od daty zawarcia umowy przez Strony**. Zamawiający zastrzega sobie **3 dni** od daty dostarczenia przedmiotu zamówienia do siedziby zamawiającego na przeprowadzenie czynności sprawdzających, o których mowa we wzorze umowy zawartym w Części III SWZ,
- 4) dla części nr 4 – **nie dłużej niż 60 dni od daty zawarcia umowy przez Strony**. Zamawiający zastrzega sobie **3 dni** od daty dostarczenia przedmiotu zamówienia do siedziby zamawiającego na przeprowadzenie czynności sprawdzających, o których mowa we wzorze umowy zawartym w Części III SWZ,
- 5) dla części nr 5 – **nie dłużej niż 60 dni od daty zawarcia umowy przez Strony**. Zamawiający zastrzega sobie **3 dni** od daty dostarczenia przedmiotu zamówienia do siedziby zamawiającego na przeprowadzenie czynności sprawdzających, o których mowa we wzorze umowy zawartym w Części III SWZ,
- 6) dla części nr 6 – **nie dłużej niż 252 dni od daty zawarcia umowy przez Strony**. Zamawiający zastrzega sobie **3 dni** od daty dostarczenia przedmiotu zamówienia do siedziby zamawiającego na przeprowadzenie czynności sprawdzających, o których mowa we wzorze umowy zawartym w Części III SWZ,
- 7) dla części nr 7 – **nie dłużej niż 60 dni od daty zawarcia umowy przez Strony**. Zamawiający zastrzega sobie **3 dni** od daty dostarczenia przedmiotu zamówienia do siedziby zamawiającego na przeprowadzenie czynności sprawdzających, o których mowa we wzorze umowy zawartym w Części III SWZ.

Przedmiot zamówienia objęty daną częścią uważa się za zrealizowany w dacie sporządzenia przez zamawiającego protokołu zdawczo-odbiorczego przedmiotu zamówienia dla danej części zamówienia.

### 5. Warunki udziału w postępowaniu oraz opis sposobu dokonania oceny spełnienia tych warunków

5.1. O udzielenie zamówienia mogą ubiegać się wykonawcy, którzy:

- 1) nie podlegają wykluczeniu na zasadach opisanych w pkt. I.6 SWZ,
  - 2) spełniają warunki udziału w postępowaniu dotyczące:
    - a) zdolności do występowania w obrocie gospodarczym,
    - b) uprawnień do prowadzenia określonej działalności gospodarczej lub zawodowej, o ile wynika to z odrębnych przepisów,
    - c) sytuacji ekonomicznej lub finansowej,
    - d) zdolności technicznej lub zawodowej,
- określone przez zamawiającego w ogłoszeniu o zamówieniu i SWZ.

5.2. Na podstawie art. 112 ustawy Pzp, zamawiający określa warunki udziału w postępowaniu:

- 1) zamawiający nie określa warunków udziału w postępowaniu w zakresie, o którym mowa w pkt I.5.1.2) lit a) SWZ;
- 2) zamawiający nie określa warunków udziału w postępowaniu w zakresie, o którym mowa w pkt I.5.1.2) lit b) SWZ;
- 3) zamawiający nie określa warunków udziału w postępowaniu w zakresie, o którym mowa w pkt I.5.1.2) lit c) SWZ;
- 4) zamawiający nie określa warunków udziału w postępowaniu w zakresie, o którym mowa w pkt I.5.1.2) lit d) SWZ.



## PN 4/05/2021 – komponenty systemu dystrybucji nośnej optycznej

5.3. Wykonawca zobowiązany jest do niezwłocznego informowania o wszelkich zmianach dotyczących podwykonawców, które wystąpią w trakcie wykonywania zamówienia.

5.4. Powierzenie wykonania części zamówienia podwykonawcom, dalszym podwykonawcom nie zwalnia wykonawcy z odpowiedzialności za należyte wykonanie przedmiotu zamówienia dotyczącego danej części zamówienia.

### 6. Podstawy wykluczenia z postępowania

6.1. Zamawiający wykluczy z postępowania wykonawcę, wobec którego zachodzą podstawy wykluczenia, o których mowa w art. 108 ust. 1 ustawy Pzp, z zastrzeżeniem art. 110 ust. 2 ustawy Pzp.

6.2. Ponadto zamawiający, wykluczy z postępowania wykonawcę, wobec którego zachodzą podstawy wykluczenia, o których mowa w art. 109 ust. 1 pkt. 4 ustawy Pzp, z zastrzeżeniem art. 110 ust. 2 ustawy Pzp, tj. wykonawcę **w stosunku do którego otwarto likwidację, ogłoszono upadłość, którego aktywami zarządza likwidator lub sąd, zawarł układ z wierzycielami, którego działalność gospodarcza jest zawieszona** albo znajdowanie się w innej tego rodzaju sytuacji wynikającej z podobnej procedury przewidzianej w przepisach miejsca wszczęcia tej procedury.

6.3. Wykonawca może zostać wykluczony przez zamawiającego na każdym etapie postępowania o udzielenie zamówienia.

### 7. Wykaz podmiotowych środków dowodowych

7.1. Do oferty wykonawca dołącza oświadczenie o niepodleganiu wykluczeniu z postępowania oraz spełnianiu warunków udziału w postępowaniu w zakresie wskazanym SWZ. Wykonawca składa oświadczenie na formularzu **Jednolitego Europejskiego Dokumentu Zamówienia** (dalej JEDZ), sporządzonym zgodnie ze wzorem standardowego formularza określonego w rozporządzeniu Wykonawczym Komisji (UE) 2016/7 z dnia 5 stycznia 2016 r. ustanawiającym standardowy formularz jednolitego europejskiego dokumentu zamówienia (Dz. Urz. UE L 3 z 06.01.2016, s. 16). JEDZ stanowi dowód potwierdzający brak podstaw wykluczenia oraz spełnienie warunków udziału w postępowaniu, na dzień składania ofert, tymczasowo zastępujący wymagane przez zamawiającego podmiotowe środki dowodowe.

7.2. W celu potwierdzenia braku podstaw wykluczenia wykonawcy z udziału w postępowaniu o udzielenie zamówienia publicznego, zamawiający żąda następujących podmiotowych środków dowodowych:

1) informację z Krajowego Rejestru Karnego w zakresie:

a) art. 108 ust. 1 pkt 1 i 2 ustawy Pzp;

b) art. 108 ust. 1 pkt 4 ustawy Pzp, dotyczącej orzeczenia zakazu ubiegania się o zamówienie publiczne tytułem środka karnego;

- **sporządzonej nie wcześniej niż 6 miesięcy przed jej złożeniem;**

2) oświadczenie wykonawcy, w zakresie art. 108 ust. 1 pkt 5 ustawy, o braku przynależności do tej samej grupy kapitałowej w rozumieniu ustawy z dnia 16 lutego 2007 r. o ochronie konkurencji i konsumentów (Dz. U. z 2020 r. poz. 1076 i 1086), z innym wykonawcą, który złożył odrębną ofertę, ofertę częściową lub wniosek o dopuszczenie do udziału w postępowaniu, albo oświadczenia o przynależności do tej samej grupy kapitałowej wraz z dokumentami lub informacjami potwierdzającymi przygotowanie oferty, oferty częściowej

## PN 4/05/2021 – komponenty systemu dystrybucji nośnej optycznej

lub wniosku o dopuszczenie do udziału w postępowaniu niezależnie od innego wykonawcy należącego do tej samej grupy kapitałowej;

- 3) zaświadczenie właściwego naczelnika urzędu skarbowego potwierdzającego, że wykonawca nie zalega z opłacaniem podatków i opłat, w zakresie art. 109 ust. 1 pkt 1 ustawy, **wystawionego nie wcześniej niż 3 miesiące przed jego złożeniem**, a w przypadku zalegania z opłacaniem podatków lub opłat wraz z zaświadczeniem zamawiający żąda złożenia dokumentów potwierdzających, że odpowiednio przed upływem terminu składania wniosków o dopuszczenie do udziału w postępowaniu albo przed upływem terminu składania ofert wykonawca dokonał płatności należnych podatków lub opłat wraz z odsetkami lub grzywnami lub zawarł wiążące porozumienie w sprawie spłat tych należności;
  - 4) zaświadczenie albo inny dokument właściwej terenowej jednostki organizacyjnej Zakładu Ubezpieczeń Społecznych lub właściwego oddziału regionalnego lub właściwej placówki terenowej Kasy Rolniczego Ubezpieczenia Społecznego potwierdzającego, że wykonawca nie zalega z opłacaniem składek na ubezpieczenia społeczne i zdrowotne, w zakresie art. 109 ust. 1 pkt 1 ustawy, **wystawionego nie wcześniej niż 3 miesiące przed jego złożeniem**, a w przypadku zalegania z opłacaniem składek na ubezpieczenia społeczne lub zdrowotne wraz z zaświadczeniem albo innym dokumentem zamawiający żąda złożenia dokumentów potwierdzających, że odpowiednio przed upływem terminu składania wniosków o dopuszczenie do udziału w postępowaniu albo przed upływem terminu składania ofert wykonawca dokonał płatności należnych składek na ubezpieczenia społeczne lub zdrowotne wraz z odsetkami lub grzywnami lub zawarł wiążące porozumienie w sprawie spłat tych należności;
  - 5) odpisu lub informacji z Krajowego Rejestru Sądowego lub z Centralnej Ewidencji i Informacji o Działalności Gospodarczej, w zakresie art. 109 ust. 1 pkt 4 ustawy, **sporządzonych nie wcześniej niż 3 miesiące przed jej złożeniem**, jeżeli odrębne przepisy wymagają wpisu do rejestru lub ewidencji. Wykonawca nie jest zobowiązany do złożenia dokumentu, jeśli zamawiający może je uzyskać za pomocą bezpłatnych i ogólnodostępnych baz danych, o ile wykonawca wskazał dane umożliwiające dostęp do tych dokumentów;
  - 6) oświadczenia Wykonawcy o aktualności informacji zawartych w oświadczeniu, o którym mowa w art. 125 ust. 1 ustawy Pzp, w zakresie podstaw wykluczenia z postępowania wskazanych przez Zamawiającego, o których mowa:
    - a) w art. 108 ust. 1 pkt 3 ustawy Pzp,
    - b) w art. 108 ust. 1 pkt 4 ustawy Pzp, dotyczących orzeczenia zakazu ubiegania się o zamówienie publiczne tytułem środka zapobiegawczego,
    - c) w art. 108 ust. 1 pkt 5 ustawy Pzp, dotyczących zawarcia z innymi wykonawcami porozumienia mającego na celu zakłócenie konkurencji,
    - d) w art. 108 ust. 1 pkt 6 ustawy Pzp.
- Wzór oświadczenia zawarto w **załączniku nr 3 do SWZ**.

### UWAGA:

Zgodnie z art. 126 ust. 1 ustawy Pzp zamawiający przed wyborem najkorzystniejszej oferty wezwie wykonawcę, którego oferta została najwyżej oceniona, do złożenia w wyznaczonym terminie, nie krótszym niż 10 dni od dnia wezwania, aktualnych na dzień złożenia podmiotowych środków dowodowych wymienionych w pkt I.7.2. ppkt 1)-6) SWZ.



PN 4/05/2021 – komponenty systemu dystrybucji nośnej optycznej

**W przypadku, gdy w niniejszym postępowaniu zostanie złożona jedna oferta w ramach danej części zamówienia, zamawiający nie będzie wymagał złożenia oświadczenia wymienionego w pkt I.7.2. ppkt 2) SWZ.**

- 7.3. Jeżeli wykonawca ma siedzibę lub miejsce zamieszkania poza granicami Rzeczypospolitej Polskiej, zamiast:
1. informacji z Krajowego Rejestru Karnego, o której mowa w pkt. I.7.2. ppkt. 1) SWZ – składa informację z odpowiedniego rejestru, takiego jak rejestr sądowy, albo, w przypadku braku takiego rejestru, inny równoważny dokument wydany przez właściwy organ sądowy lub administracyjny kraju, w którym wykonawca ma siedzibę lub miejsce zamieszkania, w zakresie, o którym mowa w pkt. I.7.2. ppkt. 1) SWZ;
  2. zaświadczenia, o którym mowa w pkt. I.7.2. ppkt. 3) SWZ, zaświadczenia albo innego dokumentu potwierdzającego, że wykonawca nie zalega z opłacaniem składek na ubezpieczenia społeczne lub zdrowotne, o których mowa w pkt. I.7.2. ppkt. 4) SWZ, odpisu albo informacji z Krajowego Rejestru Sądowego lub z Centralnej Ewidencji i Informacji o Działalności Gospodarczej, o których mowa w pkt. I.7.2. ppkt. 5) SWZ – składa dokument lub dokumenty wystawione w kraju, w którym wykonawca ma siedzibę lub miejsce zamieszkania, potwierdzające odpowiednio, że:
    - a) nie naruszył obowiązków dotyczących płatności podatków, opłat lub składek na ubezpieczenie społeczne lub zdrowotne,
    - b) nie otwarto jego likwidacji, nie ogłoszono upadłości, jego aktywami nie zarządza likwidator lub sąd, nie zawarł układu z wierzycielami, jego działalność gospodarcza nie jest zawieszona ani nie znajduje się on w innej tego rodzaju sytuacji wynikającej z podobnej procedury przewidzianej w przepisach miejsca wszczęcia tej procedury.
- 7.4. Dokument, o którym mowa w pkt. I.7.3 ppkt. 1 SWZ, **powinien być wystawiony nie wcześniej niż 6 miesięcy przed jego złożeniem.** Dokumenty, o których mowa w pkt. I.7.3 ppkt. 2 SWZ, **powinny być wystawione nie wcześniej niż 3 miesiące przed ich złożeniem.**
- 7.5. Jeżeli w kraju, w którym wykonawca ma siedzibę lub miejsce zamieszkania, nie wydaje się dokumentów, o których mowa w pkt. I.7.3. SWZ, lub gdy dokumenty te nie odnoszą się do wszystkich przypadków, o których mowa w art. 108 ust. 1 pkt 1, 2 i 4 ustawy Pzp, zastępuje się je odpowiednio w całości lub w części dokumentem zawierającym odpowiednio oświadczenie wykonawcy, ze wskazaniem osoby albo osób uprawnionych do jego reprezentacji, lub oświadczenie osoby, której dokument miał dotyczyć, złożone pod przysięgą, lub, jeżeli w kraju, w którym wykonawca ma siedzibę lub miejsce zamieszkania nie ma przepisów o oświadczeniu pod przysięgą, złożone przed organem sądowym lub administracyjnym, notariuszem, organem samorządu zawodowego lub gospodarczego, właściwym ze względu na siedzibę lub miejsce zamieszkania wykonawcy. Przepis pkt. I.7.4. SWZ stosuje się.

## **8. Informacja o przedmiotowych środkach dowodowych**

- 8.1. W celu potwierdzenia, że oferowany przedmiot zamówienia odpowiada wymaganiom określonym przez zamawiającego w części IV SWZ, zamawiający wymaga dołączenia do oferty **opisu technicznego oferowanego przedmiotu zamówienia odpowiednio dla każdej z części zamówienia**, zgodnego z formularzem przygotowanym przez zamawiającego, stanowiącym **załącznik 1 do SWZ**. Opis techniczny oferowanego przedmiotu zamówienia służy potwierdzeniu

## PN 4/05/2021 – komponenty systemu dystrybucji nośnej optycznej

zgodności z wymaganiami określonymi przez zamawiającego w opisie przedmiotu zamówienia, w szczególności w szczegółowych wymaganiach dotyczących przedmiotu zamówienia stanowiący Część IV SWZ.

- 8.2. W celu potwierdzenia, że oferowany przedmiot zamówienia spełnia wymagania określone przez zamawiającego, zamawiający wymaga, aby wykonawca przedłożył **dokumentację techniczną** (np. foldery, prospekty, katalogi, karty informacyjne, broszury) oferowanego przedmiotu zamówienia umożliwiającą weryfikację parametrów oferowanego w opisie technicznym przedmiotu zamówienia – **dotyczy części nr 3, 4, 5 (pozycje od 1 do 10 oraz 19, 20 i 27) oraz dla części nr 6 z części zamówienia.**

### UWAGA:

**Zamawiający dopuszcza przedłożenie dokumentacji technicznej w języku angielskim.**

- 8.3. Jeżeli wykonawca nie złożył wraz z ofertą wymaganych w pkt 1.8.2. SWZ przedmiotowych środków dowodowych lub złożone przedmiotowe środki dowodowe są niekompletne, zamawiający zgodnie z art. 107 ust. 2 ustawy Pzp wzywa wykonawcę do ich złożenia lub uzupełnienia w wyznaczonym przez siebie terminie, z zastrzeżeniem art. 107. ust. 3 ustawy Pzp.

## 9. Informacja dla wykonawców w przypadku polegania na zasobach innych podmiotów

- 9.1. Jeżeli zamawiający określił warunki udziału w postępowaniu, wykonawca może w celu potwierdzenia spełnienia warunków udziału w postępowaniu polegać na zdolnościach technicznych lub zawodowych lub sytuacji finansowej lub ekonomicznej podmiotów udostępniających zasoby, niezależnie od charakteru prawnego łączących go z nimi stosunków prawnych.
- 9.2. Jeżeli zamawiający określił warunki udziału w postępowaniu dotyczące wykształcenia, kwalifikacji zawodowych lub doświadczenia, wykonawcy mogą polegać na zdolnościach podmiotów udostępniających zasoby, jeśli podmioty te wykonują usługi, do realizacji których te zdolności są wymagane.
- 9.3. Zamawiający ocenia, czy udostępniane wykonawcy przez podmioty udostępniające zasoby zdolności techniczne lub zawodowe lub ich sytuacja finansowa lub ekonomiczna, pozwalają na wykazanie przez wykonawcę spełnienia warunków udziału w postępowaniu oraz zbada, czy nie zachodzą wobec tego podmiotu podstawy wykluczenia, które zostały przewidziane względem wykonawcy.
- 9.4. Jeżeli zdolności techniczne lub zawodowe lub sytuacja ekonomiczna lub finansowa podmiotu udostępniającego zasoby nie potwierdzają spełnienia przez wykonawcę warunków udziału w postępowaniu lub zachodzą wobec tych podmiotów podstawy wykluczenia, zamawiający żąda, aby wykonawca w terminie określonym przez zamawiającego:
- 1) zastąpił ten podmiot innym podmiotem lub podmiotami lub
  - 2) wykazał, że samodzielnie spełnia warunki udziału w postępowaniu.
- 9.5. Wykonawca nie może, po upływie terminu składania ofert, powoływać się na zdolności lub sytuację podmiotów udostępniających zasoby, jeżeli na etapie składania ofert nie polegał on w danym zakresie na zdolnościach lub sytuacji podmiotów udostępniających zasoby.
- 9.6. Podmiot, który zobowiązał się do udostępnienia zasobów, odpowiada solidarnie z wykonawcą, który polega na jego sytuacji finansowej lub ekonomicznej, za szkodę poniesioną przez zamawiającego powstałą w skutek nieudostępnienia tych zasobów, chyba że za nieudostępnienie zasobów podmiot ten nie ponosi winy.

**PN 4/05/2021 – komponenty systemu dystrybucji nośnej optycznej**

- 9.7.** Jeżeli wykonawca, wykazując spełnianie warunków, o których mowa w art. 112 ust. 2 ustawy Pzp, polega na zasobach innych podmiotów na zasadach określonych w art. 118 ustawy Pzp, wykonawca zobowiązany jest złożyć wraz z ofertą:
- a) oświadczenie podmiotu udostępniającego zasoby potwierdzające brak podstaw do wykluczenia tego podmiotu oraz odpowiednio spełnienie warunków udziału w postępowaniu, w zakresie w jakim wykonawca powołuje się na jego zasoby;
  - b) zobowiązanie podmiotu udostępniającego zasoby do oddania mu do dyspozycji niezbędnych zasobów na potrzeby realizacji danego zamówienia lub inny podmiotowy środek dowodowy potwierdzający, że wykonawca realizując zamówienie, będzie dysponował niezbędnymi zasobami tych podmiotów-
- 9.8.** Zamawiający żąda od wykonawcy, który polega na zdolnościach lub sytuacji innych podmiotów na zasadach określonych w art. 118 ustawy Pzp, przedstawienia w odniesieniu do tych podmiotów dokumentów potwierdzających brak podstawy wykluczenia, które zostały przewidziane względem wykonawcy.
- 10. Informacja dla wykonawców wspólnie ubiegających się o udzielenie zamówienia (konsorcjum/spółka cywilna)**
- 10.1.** W przypadku wspólnego ubiegania się wykonawców o udzielenie zamówienia w Formularzu oferty należy wskazać firmy (nazwy) wszystkich wykonawców wspólnie ubiegających się o udzielenie zamówienia.
- 10.2.** Wykonawcy wspólnie ubiegający się o udzielenie zamówienia mogą polegać na zdolnościach tych z wykonawców, którzy wykonują dostawy do realizacji których te zdolności są wymagane.
- 10.3.** Wykonawcy wspólnie ubiegający się o udzielenie zamówienia ustanawiają pełnomocnika do reprezentowania ich w postępowaniu o udzielenie zamówienia albo reprezentowania w postępowaniu i zawarcia umowy w sprawie zamówienia publicznego.
- 10.4.** Oferta musi być podpisana w taki sposób, by wiązała prawnie wszystkich wykonawców wspólnie ubiegających się o udzielenie zamówienia. Osoba podpisująca ofertę musi posiadać umocowanie prawne do reprezentacji. Umocowanie musi wynikać z treści pełnomocnictwa załączonego do oferty – treść pełnomocnictwa powinna dokładnie określać zakres umocowania.
- 10.5.** JEDZ składa każdy z wykonawców wspólnie ubiegających się o zamówienie. Zasady związane przygotowaniem i złożeniem JEDZ w formie elektronicznej zostały opisane w SWZ.
- 10.6.** Dokumenty, potwierdzające brak podstawy wykluczenia, które zostały przewidziane względem wykonawcy zobowiązany będzie złożyć każdy z wykonawców wspólnie ubiegających się o udzielenie zamówienia.
- 10.7.** Wszyscy wykonawcy wspólnie ubiegający się o udzielenie zamówienia ponoszą odpowiedzialność solidarną za realizację zamówienia tj. wykonanie umowy.
- 10.8.** Zamawiający może w ramach odpowiedzialności solidarnej żądać wykonania umowy w całości przez lidera lub od wszystkich wykonawców wspólnie ubiegających się o udzielenie zamówienia łącznie lub każdego z osobna.
- 10.9.** Przed zawarciem umowy w sprawie zamówienia publicznego, wykonawcy wspólnie ubiegający się o udzielenie zamówienia przedstawiają zamawiającemu umowę regulującą ich współpracę.
- 10.10.** W przypadku wykonawców wspólnie ubiegających się o udzielenie zamówienia, a wykonujących działalność w formie spółki cywilnej postanowienia dot. oferty wykonawców wspólnie ubiegających się o udzielenie zamówienia stosuje się odpowiednio, z zastrzeżeniem, że do

## PN 4/05/2021 – komponenty systemu dystrybucji nośnej optycznej

odpowiedzi na wezwanie zamawiającego do złożenia dokumentów, o którym mowa w pkt I.7.2. SWZ należy załączyć:

- 1) zaświadczenie właściwego naczelnika urzędu skarbowego potwierdzającego, że wykonawca nie zalega z opłacaniem podatków i opłat, w zakresie art. 109 ust. 1 pkt 1 ustawy, **wystawionego nie wcześniej niż 3 miesiące przed jego złożeniem**, a w przypadku zalegania z opłacaniem podatków lub opłat wraz z zaświadczeniem zamawiający żąda złożenia dokumentów potwierdzających, że odpowiednio przed upływem terminu składania wniosków o dopuszczenie do udziału w postępowaniu albo przed upływem terminu składania ofert wykonawca dokonał płatności należnych podatków lub opłat wraz z odsetkami lub grzywnami lub zawarł wiążące porozumienie w sprawie spłat tych należności;
  - 2) zaświadczenie albo inny dokument właściwej terenowej jednostki organizacyjnej Zakładu Ubezpieczeń Społecznych lub właściwego oddziału regionalnego lub właściwej placówki terenowej Kasy Rolniczego Ubezpieczenia Społecznego potwierdzającego, że wykonawca nie zalega z opłacaniem składek na ubezpieczenia społeczne i zdrowotne, w zakresie art. 109 ust. 1 pkt 1 ustawy, **wystawionego nie wcześniej niż 3 miesiące przed jego złożeniem**, a w przypadku zalegania z opłacaniem składek na ubezpieczenia społeczne lub zdrowotne wraz z zaświadczeniem albo innym dokumentem zamawiający żąda złożenia dokumentów potwierdzających, że odpowiednio przed upływem terminu składania wniosków o dopuszczenie do udziału w postępowaniu albo przed upływem terminu składania ofert wykonawca dokonał płatności należnych składek na ubezpieczenia społeczne lub zdrowotne wraz z odsetkami lub grzywnami lub zawarł wiążące porozumienie w sprawie spłat tych należności;
- odrębnie dla każdego ze współników oraz odrębnie dla spółki.

### 11. Informacja o środkach komunikacji elektronicznej przy użyciu których zamawiający będzie kontaktował się z wykonawcami oraz informacje o wymaganiach technicznych i organizacyjnych sporządzania, wysyłania i odbierania korespondencji elektronicznej.

- 11.1. Postępowanie jest prowadzone jest w języku polskim.
- 11.2. Z zastrzeżeniem wyjątków o których mowa w SWZ komunikacja między zamawiającym a wykonawcami odbywa się przy użyciu platformy zakupowej (dalej zwanej „Platformą”) pod adresem: [https://platformazakupowa.pl/pn/pcss\\_poznan](https://platformazakupowa.pl/pn/pcss_poznan).
- 11.3. Dokumenty elektroniczne, oświadczenia lub elektroniczne kopie dokumentów lub oświadczeń, o których mowa w niniejszej SWZ, składane są przez wykonawcę wyłącznie za pośrednictwem platformy zakupowej: [https://platformazakupowa.pl/pn/pcss\\_poznan](https://platformazakupowa.pl/pn/pcss_poznan).
- 11.4. Zamawiający informuje, że adres e-mail: [przetargi-pcss@man.poznan.pl](mailto:przetargi-pcss@man.poznan.pl) - wskazany w ogłoszeniu o zamówieniu, służy jedynie do przesyłania ogłoszeń przez zamawiającego i otrzymywania informacji zwrotnej z Dziennika Urzędowego Unii Europejskiej. Nie jest to adres do komunikacji między zamawiającym a wykonawcami.
- 11.5. Osobą uprawnioną do kontaktowania się z wykonawcami jest p. Monika Grabowska – Gunia.
- 11.6. Zamawiający nie udziela żadnych ustnych i telefonicznych informacji, wyjaśnień, czy odpowiedzi na kierowane do zamawiającego zapytania oraz wątpliwości dotyczące treści SWZ.
- 11.7. Celem skomunikowania się z zamawiającym (z wyłączeniem złożenia oferty, przedmiotowych środków dowodowych lub oświadczeń składanych razem z ofertą) wykonawca korzysta z przycisku „wyślij wiadomość do zamawiającego” na platformie zakupowej. Za datę przekazania



## PN 4/05/2021 – komponenty systemu dystrybucji nośnej optycznej

(wpływu) oświadczeń, wniosków, zawiadomień oraz informacji przyjmuje się datę ich przesłania za pośrednictwem platformy poprzez kliknięcie przycisku „wyślij wiadomość do zamawiającego” i pojawieniu się komunikatu, że wiadomość została wysłana do zamawiającego.

- 11.8.** Zamawiający będzie przekazywał wykonawcom informacje w formie elektronicznej za pośrednictwem <https://platformazakupowa.pl>. Informacje dotyczące odpowiedzi na pytania, zmiany specyfikacji warunków zamówienia, zmiany terminu składania i otwarcia ofert zamawiający będzie zamieszczał na platformie w sekcji „Komunikaty”. Korespondencja, której zgodnie z obowiązującymi przepisami adresatem jest konkretny wykonawca, będzie przekazywana w formie elektronicznej za pośrednictwem <https://platformazakupowa.pl> do konkretnego wykonawcy na adres e-mail podany przez wykonawcę w Formularzu oferty.
- 11.9.** Sposób sporządzenia dokumentów elektronicznych, oświadczeń lub elektronicznych kopii dokumentów lub oświadczeń musi być zgodny z wymaganiami określonymi w Rozporządzeniu Prezesa Rady Ministrów z dnia 30 grudnia 2020 r. w sprawie sposobu sporządzania i przekazywania informacji oraz wymagań technicznych dla dokumentów elektronicznych oraz środków komunikacji elektronicznej w postępowaniu o udzielenie zamówienia publicznego lub konkursie.
- 11.10.** Zamawiający, zgodnie z Rozporządzeniem Prezesa Rady Ministrów z dnia 30 grudnia 2020r. w sprawie sposobu sporządzania i przekazywania informacji oraz wymagań technicznych dla dokumentów elektronicznych oraz środków komunikacji elektronicznej w postępowaniu o udzielenie zamówienia publicznego lub konkursie, określa niezbędne wymagania sprzętowo - aplikacyjne umożliwiające pracę na [https://platformazakupowa.pl/pn/pcss\\_poznan](https://platformazakupowa.pl/pn/pcss_poznan), tj.:
- stały dostęp do sieci Internet o gwarantowanej przepustowości nie mniejszej niż 512 kb/s,
  - komputer klasy PC lub MAC o następującej konfiguracji: pamięć min. 2 GB Ram, procesor Intel IV 2 GHZ lub jego nowsza wersja, jeden z systemów operacyjnych - MS Windows 7, Mac Os x 10 4, Linux, lub ich nowsze wersje,
  - zainstalowana dowolna przeglądarka internetowa, w przypadku Internet Explorer minimalnie wersja 10 0.,
  - włączona obsługa JavaScript,
  - zainstalowany program Adobe Acrobat Reader lub inny obsługujący format plików .pdf,
  - platformazakupowa.pl działa według standardu przyjętego w komunikacji sieciowej - kodowanie UTF8,
  - oznaczenie czasu odbioru danych przez platformazakupowa.pl stanowi datę oraz dokładny czas (hh:mm:ss) generowany wg. czasu lokalnego serwera synchronizowanego z zegarem Głównego Urzędu Miar.
- 11.11.** Wykonawca, przystępując do niniejszego postępowania o udzielenie zamówienia publicznego:
- akceptuje warunki korzystania z platformazakupowa.pl określone w Regulaminie zamieszczonym na stronie internetowej pod adresem: <https://platformazakupowa.pl/strona/1-regulamin> w zakładce „Regulamin” oraz uznaje go za wiążący,
  - zapoznał i stosuje się do Instrukcji składania ofert/wniosków dostępnej pod adresem: <https://drive.google.com/file/d/1Kd1DttbBeiNwt4q4slS4t76lZVKpbkyD/view>.
- 11.12.** Zamawiający informuje, że instrukcje korzystania z platformazakupowa.pl dotyczące w szczególności logowania, składania wniosków o wyjaśnienie treści SWZ, składania ofert oraz



## PN 4/05/2021 – komponenty systemu dystrybucji nośnej optycznej

innych czynności podejmowanych w niniejszym postępowaniu przy użyciu platformazakupowa.pl znajdują się w zakładce „Instrukcje dla Wykonawców” na stronie internetowej pod adresem: <https://platformazakupowa.pl/strona/45-instrukcje>.

### 12. Wadium

Zamawiający nie wymaga wniesienia wadium w niniejszym postępowaniu.

### 13. Termin związania ofertą

Wykonawca będzie związany ofertą przez okres 90 dni tj. **do dnia 18 września 2021 r.**

Bieg terminu związania ofertą rozpoczyna się wraz z upływem termin składania ofert.

### 14. Opis sposobu przygotowania oferty

**14.1.** Oferta składana jest pod rygorem nieważności elektronicznie i musi zostać podpisana kwalifikowanym podpisem elektronicznym.

**14.2.** Kwalifikowany podpis elektroniczny, wykonawca składa bezpośrednio na dokumencie, który następnie przesyła do systemu (opcja rekomendowana przez <https://platformazakupowa.pl>).

**14.3.** Poświadczenia za zgodność z oryginałem dokonuje odpowiednio wykonawca, podmiot, na którego zdolnościach lub sytuacji polega wykonawca, wykonawcy wspólnie ubiegający się o udzielenie zamówienia publicznego albo podwykonawca, w zakresie dokumentów, które każdego z nich dotyczą. Poprzez oryginał należy rozumieć dokument podpisany kwalifikowanym podpisem elektronicznym przez osobę/osoby upoważnioną/upoważnione.

**14.4.** Oferta powinna być:

- a) sporządzona na podstawie załączników niniejszej SWZ w języku polskim,
- b) złożona przy użyciu środków komunikacji elektronicznej tzn. za pośrednictwem [https://platformazakupowa.pl/pn/pcss\\_poznan](https://platformazakupowa.pl/pn/pcss_poznan),
- c) podpisana w sposób opisany powyżej przez osobę/osoby upoważnioną/upoważnione.

**14.5.** Podpisy kwalifikowane wykorzystywane przez wykonawców do podpisywania wszelkich plików muszą spełniać “Rozporządzenie Parlamentu Europejskiego i Rady w sprawie identyfikacji elektronicznej i usług zaufania w odniesieniu do transakcji elektronicznych na rynku wewnętrznym (eIDAS) (UE) nr 910/2014 - od 1 lipca 2016 roku”.

**14.6.** W przypadku wykorzystania formatu podpisu XAdES zewnętrzny, zamawiający wymaga dołączenia odpowiedniej ilości plików tj. Podpisanych plików z danymi oraz plików XAdES.

**14.7.** Zgodnie z art. 18 ust. 3 ustawy Pzp, nie ujawnia się informacji stanowiących tajemnicę przedsiębiorstwa, w rozumieniu przepisów ustawy z dnia 16 kwietnia 1993 r. o zwalczaniu nieuczciwej konkurencji (Dz. U. z 2019 r. poz. 1010 i 1649), jeżeli wykonawca, wraz z przekazaniem takich informacji, zastrzegł, że nie mogą być one udostępniane oraz wykazał, że zastrzeżone informacje stanowią tajemnicę przedsiębiorstwa. Wykonawca nie może zastrzec informacji, o których mowa w art. 222 ust. 5 ustawy Pzp.

Na platformie w formularzu składania oferty znajduje się miejsce wyznaczone do dołączenia części oferty stanowiącej tajemnicę przedsiębiorstwa.

Przez **tajemnicę przedsiębiorstwa** rozumie się informacje techniczne, technologiczne, organizacyjne przedsiębiorstwa lub inne informacje posiadające wartość gospodarczą, które jako całość lub w szczególnym zestawieniu i zbiorze ich elementów nie są powszechnie znane osobom zwykle zajmującym się tym rodzajem informacji albo nie są łatwo dostępne dla takich osób, o ile uprawniony do korzystania z informacji lub rozporządzania nimi podjął, przy

## PN 4/05/2021 – komponenty systemu dystrybucji nośnej optycznej

zachowaniu należytej staranności, działania w celu utrzymania ich w poufności. Zamawiający nie ujawni informacji stanowiących tajemnicę przedsiębiorstwa w rozumieniu przepisów o zwalczaniu nieuczciwej konkurencji, jeżeli wykonawca, nie później niż w terminie składania odpowiednio oferty albo innych dokumentów (jeżeli tych dokumentów dotyczy tajemnica przedsiębiorstwa), zastrzegł, że nie mogą być one udostępniane oraz wykazał, iż zastrzeżone informacje zawierają tajemnicę przedsiębiorstwa.

- 14.8.** Wykonawca, za pośrednictwem [https://platformazakupowa.pl/pn/pcss\\_poznan](https://platformazakupowa.pl/pn/pcss_poznan) może przed upływem terminu do składania ofert zmienić lub wycofać ofertę. Sposób dokonywania zmiany lub wycofania oferty zamieszczono w instrukcji zamieszczonej na stronie internetowej pod adresem: <https://platformazakupowa.pl/strona/45-instrukcje>.
- 14.9.** Każdy z wykonawców może złożyć tylko jedną ofertę. Złożenie większej liczby ofert lub oferty zawierającej propozycje wariantowe spowoduje odrzucenie wszystkich ofert złożonych przez danego wykonawcę.
- 14.10.** Dokumenty i oświadczenia składane przez wykonawcę powinny być w języku polskim, chyba że w SWZ dopuszczono inaczej. W przypadku załączenia dokumentów sporządzonych w innym języku niż dopuszczony, wykonawca zobowiązany jest załączyć tłumaczenie na język polski.
- 14.11.** Maksymalny rozmiar jednego pliku przesyłanego za pośrednictwem dedykowanych formularzy do: złożenia, zmiany, wycofania oferty wynosi 150 MB natomiast przy komunikacji wielkość pliku to maksymalnie 500 MB.
- 14.12.** Formaty plików wykorzystywanych przez wykonawców powinny być zgodne z "OBWIESZCZENIEM PREZESA RADY MINISTRÓW z dnia 9 listopada 2017 r. w sprawie ogłoszenia jednolitego tekstu rozporządzenia Rady Ministrów w sprawie Krajowych Ram Interoperacyjności, minimalnych wymagań dla rejestrów publicznych i wymiany informacji w postaci elektronicznej oraz minimalnych wymagań dla systemów teleinformatycznych".
- 14.13.** Zamawiający rekomenduje wykorzystanie formatów: .pdf .doc .xls .jpg (.jpeg) ze szczególnym wskazaniem na .pdf.
- 14.14.** W celu ewentualnej kompresji danych zamawiający rekomenduje wykorzystanie jednego z formatów: .zip, .7Z.
- 14.15.** Wśród formatów powszechnych a NIE występujących w rozporządzeniu występują: .rar .gif .bmp .numbers .pages.
- 14.16.** Ze względu na niskie ryzyko naruszenia integralności pliku oraz łatwiejszą weryfikację podpisu, zamawiający zaleca, w miarę możliwości, przekonwertowanie plików składających się na ofertę na format .pdf i opatrzenie ich podpisem kwalifikowanym PAdES.
- 14.17.** Ofertę należy przygotować z należyłą starannością dla podmiotu ubiegającego się o udzielenie zamówienia publicznego i zachowaniem odpowiedniego odstępu czasu do zakończenia

## PN 4/05/2021 – komponenty systemu dystrybucji nośnej optycznej

przyjmowania ofert. Zamawiający sugeruje złożenie oferty na 24 godziny przed terminem składania ofert.

- 14.18.** Podczas podpisywania plików zaleca się stosowanie algorytmu skrótu SHA2 zamiast SHA1.
- 14.19.** Jeśli wykonawca pakuje dokumenty np. w plik ZIP zalecamy wcześniejsze podpisanie każdego ze skompresowanych plików.
- 14.20.** Zamawiający zaleca aby nie wprowadzać jakichkolwiek zmian w plikach po podpisaniu ich podpisem kwalifikowanym. Może to skutkować naruszeniem integralności plików co równoważne będzie z koniecznością odrzucenia oferty w postępowaniu.
- 14.21. Oferta musi zawierać następujące dokumenty:**

- 1. Formularz Oferty** - sporządzony pod rygorem nieważności w formie elektronicznej opatrzonej kwalifikowanym podpisem elektronicznym przez osobę/osoby upoważnioną/upoważnione do reprezentowania wykonawcy zgodnie z formą reprezentacji określoną w dokumencie rejestrowym właściwym dla formy organizacyjnej lub innym dokumencie. Formularz ofert musi być sporządzony zgodnie z treścią Formularza Oferty zawartego w części II SWZ tj. zawierać wszystkie jego postanowienia i oświadczenia.
- 2. Jednolity Europejski Dokument Zamówienia (JEDZ)** - oświadczenie o niepodleganiu wykluczeniu oraz spełnianiu warunków udziału w postępowaniu JEDZ wykonawca sporządza pod rygorem nieważności w formie elektronicznej opatrzonej kwalifikowanym podpisem elektronicznym przez osobę/osoby upoważnioną/upoważnione do reprezentowania wykonawcy zgodnie z formą reprezentacji określoną w dokumencie rejestrowym właściwym dla formy organizacyjnej lub innym dokumencie. Celem ułatwienia wykonawcy sporządzenia JEDZ zamawiający, przygotował i udostępnił JEDZ w formacie .pdf i .xml skompresowane do jednego pliku archiwum (ZIP), wygenerowane z narzędzia ESPD, które stanowią **załącznik nr 2 do SWZ**. W celu wypełnienia JEDZ z wykorzystaniem narzędzia ESPD, wykonawca pobiera plik zamieszczony w myśl ustawy Pzp na stronie internetowej prowadzonego postępowania na [https://platformazakupowa.pl/pn/pcss\\_poznan](https://platformazakupowa.pl/pn/pcss_poznan) i wypełnia za pomocą narzędzia ESPD własny JEDZ importując plik do strony internetowej <https://espd.uzp.gov.pl> Instrukcja wypełnienia formularza JEDZ znajduje się na stronie internetowej Urzędu Zamówień Publicznych pod adresem:

[https://www.uzp.gov.pl/\\_\\_data/assets/pdf\\_file/0026/45557/Jednolity-Europejski-Dokument-Zamowienia-instrukcja-2021.01.20.pdf](https://www.uzp.gov.pl/__data/assets/pdf_file/0026/45557/Jednolity-Europejski-Dokument-Zamowienia-instrukcja-2021.01.20.pdf)

Wykonawca może sporządzić JEDZ za pośrednictwem innych dostępnych narzędzi lub oprogramowania, które umożliwiają wypełnienie JEDZ i utworzenie dokumentu elektronicznego. JEDZ należy wypełnić w zakresie stosownym do wymagań określonych przez zamawiającego w przedmiotowym postępowaniu.

### **UWAGA:**

Wykonawca na potwierdzenie spełniania warunku udziału w postępowaniu **wypełnia w Części IV Kryteria kwalifikacji tylko sekcje α w Części IV JEDZ** i nie musi wypełniać żadnej z pozostałych sekcji w Części IV lit. A÷D JEDZ.

JEDZ sporządza odrębnie:

- 1) wykonawca/każdy z wykonawców wspólnie ubiegających się o udzielenie zamówienie. W takim przypadku JEDZ potwierdza brak podstaw wykluczenia oraz spełnianie warunków udziału w postępowaniu w zakresie, w jakim każdy z wykonawców wykazuje spełnianie

## PN 4/05/2021 – komponenty systemu dystrybucji nośnej optycznej

warunków udziału w postępowaniu. JEDZ składany jest w oryginale w postaci dokumentu elektronicznego podpisanego kwalifikowanym podpisem elektronicznym przez osobę/osoby upoważnioną/upoważnione do reprezentowania wykonawcy/ każdy z wykonawców wspólnie ubiegających się o udzielenie zamówienie zgodnie z formą reprezentacji określoną w dokumencie rejestrowym właściwym dla formy organizacyjnej lub innym dokumencie.

3. **Pełnomocnictwo** (jeśli dotyczy):
  - 1) gdy umocowanie osoby składającej ofertę nie wynika z dokumentów rejestrowych właściwych dla formy organizacyjnej, wykonawca, który składa ofertę za pośrednictwem pełnomocnika, powinien dołączyć do oferty dokument pełnomocnictwa obejmujący swym zakresem umocowanie do złożenia oferty lub do złożenia oferty i podpisania umowy;
  - 2) w przypadku wykonawców ubiegających się wspólnie o udzielenie zamówienia wykonawcy są zobowiązani do ustanowienia pełnomocnika. Dokument pełnomocnictwa, z treści którego będzie wynikało umocowanie do reprezentowania w postępowaniu o udzielenie zamówienia tych wykonawców.
4. **Oświadczenie wykonawców wspólnie ubiegających się o udzielenie zamówienia** (w przypadku wykonawców wspólnie ubiegających się o udzielenie zamówienia):
  - 1) wykonawcy wspólnie ubiegający się o udzielenie zamówienia, spośród których tylko jeden spełnia warunek dotyczący uprawnień, są zobowiązani dołączyć do oferty oświadczenie, z którego wynika, które dostawy wykonają poszczególni wykonawcy.
5. **Zobowiązanie podmiotu trzeciego** (jeśli dotyczy):
  - 1) Zobowiązanie podmiotu trzeciego albo inny podmiotowy środek dowodowy, potwierdzające, że stosunek łączący wykonawcę z podmiotami udostępniającymi gwarantuje rzeczywisty dostęp do tych zasobów oraz określa w szczególności:
    - a) zakres dostępnych wykonawcy zasobów podmiotu udostępniającego zasoby,
    - b) sposób i okres udostępnienia wykonawcy i wykorzystania przez niego zasobów podmiotu udostępniającego te zasoby przy wykonywaniu zamówienia,
    - c) czy i w jakim zakresie podmiot udostępniający zasoby, na zdolnościach którego wykonawca polega w odniesieniu do warunków udziału w postępowaniu dotyczących wykształcenia, kwalifikacji zawodowych lub doświadczenia, zrealizuje roboty budowlane lub usługi, których wskazane zdolności dotyczą.
6. **Przedmiotowe środki dowodowe** (jeżeli zostały wymienione w pkt. I.8. SWZ).
7. **Zastrzeżenie tajemnicy przedsiębiorstwa** (jeśli dotyczy) - w sytuacji gdy oferta lub inne dokumenty składane w toku postępowania będą zawierały tajemnicę przedsiębiorstwa, wykonawca, wraz z przekazaniem takich informacji, zastrzega, że nie mogą być one udostępniane oraz wykazuje, że zastrzeżone informacje stanowią tajemnicę przedsiębiorstwa w rozumieniu przepisów ustawy z 16 kwietnia 1993 r. o zwalczaniu nieuczciwej konkurencji.
8. **Wadium** (jeśli było wymagane).
9. **Dokumenty potwierdzające równoważność**, w przypadku oferowania rozwiązań równoważnych.

## PN 4/05/2021 – komponenty systemu dystrybucji nośnej optycznej

- 14.22.** Wykonawca ponosi wszystkie koszty związane z przygotowaniem i złożeniem oferty. Zamawiający nie odpowiada za koszty poniesione przez wykonawcę w związku z udziałem w postępowaniu i nie przewiduje ich zwrotu.
- 14.23.** Zamawiający nie ponosi odpowiedzialności za złożenie oferty w sposób niezgodny z Instrukcją korzystania z <https://platformazakupowa.pl>, w szczególności za sytuację, gdy zamawiający zapozna się z treścią oferty przed upływem terminu składania ofert (np. złożenie oferty w zakładce „Wyślij wiadomość do zamawiającego”). Taka oferta zostanie uznana przez zamawiającego za ofertę handlową i nie będzie brana pod uwagę w przedmiotowym postępowaniu ponieważ nie został spełniony obowiązek narzucony w art. 221 ustawy Pzp.

## 15. Sposób oraz termin składania i otwarcia ofert

### 15.1. Sposób oraz termin składania ofert

- 1) Ofertę wraz z wymaganymi dokumentami należy umieścić na platformie zakupowej pod adresem: [https://platformazakupowa.pl/pn/pcss\\_poznan](https://platformazakupowa.pl/pn/pcss_poznan) w myśl ustawy Pzp na stronie internetowej prowadzonego postępowania do dnia **21 czerwca 2021 r. do godz. 11:00**.
- 2) Do oferty należy dołączyć wszystkie wymagane w SWZ dokumenty.
- 3) Po wypełnieniu Formularza składania oferty i załadowaniu wszystkich wymaganych załączników należy kliknąć przycisk „Przejdź do podsumowania”.
- 4) Oferta składana elektronicznie musi zostać podpisana elektronicznym podpisem kwalifikowanym. W procesie składania oferty za pośrednictwem platformy zakupowej wykonawca powinien złożyć podpis bezpośrednio na dokumencie przesłanym za pośrednictwem platformy zakupowej. Zalecamy stosowanie podpisu na każdym załączonym pliku osobno, w szczególności wskazanych w art. 63 ust 1 ustawy Pzp, gdzie zaznaczono, iż ofertę oraz oświadczenie, o którym mowa w art. 125 ust. 1 składa się, pod rygorem nieważności w formie elektronicznej.
- 5) Za datę przekazania oferty przyjmuje się datę jej przekazania w systemie (platformie zakupowej) w drugim kroku składania oferty poprzez kliknięcie przycisku “Złóż ofertę” i wyświetlenie się komunikatu, że oferta została zaszyfrowana i złożona.
- 6) Szczegółowa instrukcja dla wykonawców dotycząca złożenia, zmiany i wycofania oferty znajduje się na stronie internetowej pod adresem: <https://platformazakupowa.pl/strona/45-instrukcje>.
- 7) Zamawiający niezwłocznie zawiadomi wykonawcę o złożeniu oferty po terminie oraz zwróci ofertę po upływie terminu do wniesienia odwołania.

### 15.2. Otwarcie ofert

- 1) Otwarcie ofert nastąpi w dniu **21 czerwca 2021 r. o godz. 12:00** za pośrednictwem [https://platformazakupowa.pl/pn/pcss\\_poznan](https://platformazakupowa.pl/pn/pcss_poznan).
- 2) Jeżeli otwarcie ofert następuje przy użyciu systemu teleinformatycznego, w przypadku awarii tego systemu, która powoduje brak możliwości otwarcia ofert w terminie określonym przez zamawiającego, otwarcie ofert następuje niezwłocznie po usunięciu awarii.
- 3) Zamawiający poinformuje o zmianie terminu otwarcia ofert na stronie internetowej prowadzonego postępowania.
- 4) Zamawiający najpóźniej przez otwarciem ofert, udostępni na stronie internetowej prowadzonego postępowania informację o kwocie, jaką zamierza przeznaczyć na sfinansowanie zamówienia.



## PN 4/05/2021 – komponenty systemu dystrybucji nośnej optycznej

- 5) Zamawiający niezwłocznie po otwarciu ofert udostępnia na stronie internetowej prowadzonego postępowania informację o:
- nazwach albo imionach i nazwiskach oraz siedzibach lub miejscach prowadzonej działalności gospodarczej albo miejscach zamieszkania wykonawców, których oferty zostały otwarte,
  - cenach lub kosztach zawartych w ofertach.
- Informacja zostanie opublikowana na stronie prowadzonego postępowania na [https://platformazakupowa.pl/pn/pcss\\_poznan](https://platformazakupowa.pl/pn/pcss_poznan) w sekcji „Komunikaty”.
- 6) Zamawiający nie przewiduje jawnej sesji otwarcia ofert z udziałem wykonawców lub transmitowania sesji otwarcia za pośrednictwem elektronicznych narzędzi do przekazu wideo on-line.

### 16. Uzupelnianie lub poprawianie dokumentów i oświadczeń oraz wyjaśnienia treści ofert

- 16.1.** Jeżeli wykonawca nie złożył oświadczenia, o którym mowa w art. 125 ust. 1, podmiotowych środków dowodowych, innych dokumentów lub oświadczeń składanych w postępowaniu lub są one niekompletne lub zawierają błędy, zamawiający wzywa wykonawcę odpowiednio do ich złożenia, poprawienia lub uzupełnienia w wyznaczonym terminie, chyba że:
- wniosek o dopuszczenie do udziału w postępowaniu albo oferta wykonawcy podlegają odrzuceniu bez względu na ich złożenie, uzupełnienie lub poprawienie lub
  - zachodzą przesłanki unieważnienia postępowania.
- 16.2.** Złożenie, uzupełnienie lub poprawienie oświadczenia, o którym mowa w art. 125 ust. 1 ustawy Pzp, lub podmiotowych środków dowodowych nie może służyć potwierdzeniu spełniania kryteriów selekcji.
- 16.3.** Zamawiający może żądać od wykonawców wyjaśnień dotyczących treści oświadczenia, o którym mowa w art. 125 ust. 1 ustawy Pzp, lub złożonych podmiotowych środków dowodowych lub innych dokumentów lub oświadczeń składanych w postępowaniu.

### 17. Opis sposobu obliczenia ceny

- 17.1.** Cena oferty musi być podana liczbowo w Formularzu Oferty sporządzonym według wzoru zawartego w Części II SWZ.
- 17.2.** Wykonawca obliczy cenę oferty brutto według Formularza cenowego, z zastrzeżeniem, że wykonawca jest zobowiązany do wypełnienia i określenia wartości we wszystkich pozycjach występujących w Formularzu cenowym.
- 17.3.** Wykonawca w złożonej ofercie musi zaoferować cenę jednoznaczną i ostateczną. Podanie ceny wariantowej wyrażonej jako przedział cenowy lub zawierającej warunki i zastrzeżenia, spowoduje odrzucenie oferty wykonawcy.
- 17.4.** Cena oferty musi być wyrażona w złotych polskich (PLN), z dokładnością nie większą niż dwa miejsca po przecinku (zasada zaokrąglania – poniżej 0,005 należy zaokrąglić w dół, powyżej i równe należy zaokrąglić w górę).
- 17.5.** Rozliczenia między zamawiającym a wykonawcą będą prowadzone w złotych polskich (PLN).
- 17.6.** Cena oferty musi obejmować wszelkie koszty związane z wykonaniem przedmiotu zamówienia, w tym także koszty dostawy przedmiotu zamówienia do siedziby zamawiającego, koszty świadczeń gwarancyjnych, podatek VAT, ewentualne upusty i rabaty oraz wykonanie wszystkich obowiązków wykonawcy, niezbędnych do zrealizowania przedmiotu zamówienia, zgodnie z

## PN 4/05/2021 – komponenty systemu dystrybucji nośnej optycznej

niniejszą SWZ. Wykonawca skalkuluje ponadto wszelkie potencjalne ryzyka, których nie można było przewidzieć w chwili składania oferty. Nie uwzględnienie powyższego przez wykonawcę w zaofferowanej przez niego cenie nie będzie stanowić podstawy do ponoszenia przez zamawiającego jakichkolwiek dodatkowych kosztów w terminie późniejszym.

- 17.7.** Zamawiający przyjmuje, iż z zastrzeżeniem akapitu następnego, przedmiot zamówienia jest objęty stawką **VAT 23%** obowiązującą według stanu prawnego na dzień składania ofert. W przypadku przyjęcia przez wykonawcę innej stawki VAT, wykonawca zobowiązany jest uzasadnić przyjętą stawkę, np. powołując się na indywidualną interpretację organu podatkowego. W przeciwnym wypadku podanie innej stawki podatku VAT albo jej nie podanie skutkować będzie uznaniem, że wykonawca popełnił w treści oferty inną omyłkę, o której mowa w art. 223 ust. 2 punkt 3 ustawy Pzp.
- 17.8.** Zgodnie z art. 225 ustawy Pzp, jeżeli została złożona oferta, której wybór prowadziłby do powstania u zamawiającego obowiązku podatkowego zgodnie z ustawą z 11 marca 2004 r. o podatku od towarów i usług, do celów zastosowania kryterium ceny lub kosztu zamawiający dolicza do przedstawionej w tej ofercie ceny kwotę podatku od towarów i usług, którą miałby obowiązek rozliczyć. W takiej sytuacji wykonawca ma obowiązek:
- 1) poinformowania zamawiającego, że wybór jego oferty będzie prowadził do powstania u zamawiającego obowiązku podatkowego,
  - 2) wskazania nazwy (rodzaju) towaru lub usługi, których dostawa lub świadczenie będą prowadziły do powstania obowiązku podatkowego,
  - 3) wskazania wartości towaru lub usługi objętych obowiązkiem podatkowym zamawiającego, bez kwoty podatku,
  - 4) wskazania stawki podatku od towarów i usług, która zgodnie z wiedzą wykonawcy będzie miała zastosowanie.
- Brak złożenia przez wykonawcę ww. informacji będzie postrzegany jako brak powstania obowiązku podatkowego u zamawiającego.

## 18. Opis kryteriów oceny ofert wraz z podaniem wag tych kryteriów i sposobu oceny ofert

### 18.1. Kryteria oceny ofert oraz wagi tych kryteriów:

#### Kryterium dla części nr 1-7:

Cena – waga 60

Termin realizacji – waga 40

#### 18.2. Sposób oceny ofert:

Przy wyborze najkorzystniejszej oferty zamawiający będzie kierował się kryteriami wyszczególnionymi powyżej dla danej części. Oferty złożone na daną część zamówienia będą oceniane metodą punktową w skali 100-punktowej, z dokładnością do dwóch miejsc po przecinku, zgodnie z zasadami arytmetyki. W trakcie oceny ofert kolejno rozpatrywanym i ocenianym ofertom przyznawane będą punkty za powyższe kryterium według niżej określonych zasad:

#### dla części nr 1-7:

$$S = C + T$$

gdzie:

S – łączna liczba punktów przyznana badanej ofercie

C – liczba punktów przyznana badanej ofercie za kryterium cena

T – liczba punktów przyznana badanej ofercie za kryterium termin realizacji

**Punktacja za kryterium cena liczona będzie według następującego wzoru:**

$$C = \frac{C_{min}}{C(X)} * 60$$

gdzie:

C – liczba punktów przyznana badanej ofercie za kryterium cena

$C_{min}$  – cena najniższa wśród cen w złożonych ofertach

$C(X)$  – cena zawarta w badanej ofercie

**Punktacja za kryterium termin realizacji liczona będzie według następującego wzoru:**

$$T = \frac{T_{min}}{T(X)} * 40$$

gdzie:

T – liczba punktów przyznana badanej ofercie dla kryterium termin realizacji

$T_{min}$  – najkrótszy zaoferowany termin realizacji w złożonych ofertach

$T(X)$  – termin realizacji zaoferowany w badanej ofercie

#### **UWAGA:**

Zamawiający zastrzega, że nie dopuszcza podania terminu realizacji **dłuższego niż 252 dni od daty zawarcia umowy przez Strony w przypadku części nr 6 oraz 60 dni od daty zawarcia umowy przez Strony w przypadku pozostałych części.**

W przypadku:

- 1) zaoferowania przez wykonawcę terminu realizacji **krótszego niż 14 dni od daty zawarcia umowy przez Strony** zamawiający sprowadzi ten termin na potrzeby oceny oferty do **14 dni od daty zawarcia umowy przez Strony**, tzn. oceni ofertę tak jakby wykonawca zaoferował termin **14 dni od daty zawarcia umowy przez Strony**, natomiast w umowie z wybranym wykonawcą zostanie wpisany termin realizacji zaoferowany przez wykonawcę w ofercie - **dotyczy wszystkich części zamówienia,**
- 2) zaoferowania przez wykonawcę terminu realizacji **dłuższego niż 252 dni od daty zawarcia umowy przez Strony w przypadku części nr 6 oraz dłuższego niż 60 dni od daty zawarcia umowy przez Strony w przypadku pozostałych części,** zamawiający odrzuci ofertę na podstawie art. 226 ust. 1 pkt. 5) ustawy Pzp jako ofertę, której treść jest niezgodna z warunkami zamówienia.

#### **19. Warunki gwarancji**

Zamawiający wymaga udzielenia gwarancji na dostarczony przez wykonawcę przedmiot zamówienia.

Warunki gwarancji zostały określone w Części III SWZ.

#### **20. Zabezpieczenie należytego wykonania umowy**

Zamawiający nie wymaga wniesienia zabezpieczenia należytego wykonania umowy.

**21. Informacje o formalnościach, jakie muszą zostać dopełnione po wyborze oferty w celu zawarcia umowy w sprawie zamówienia publicznego**

**21.1.** Stosownie do art. 264 ust. 1 ustawy Pzp zamawiający zawrze umowę w sprawie zamówienia publicznego, z uwzględnieniem art. 577 ustawy Pzp, w terminie nie krótszym niż 10 dni od dnia przestania zawiadomienia o wyborze najkorzystniejszej oferty, jeżeli zawiadomienie to zostało przesłane przy użyciu środków komunikacji elektronicznej, albo 15 dni - jeżeli zawiadomienie zostało przesłane w inny sposób.

**21.2.** Zamawiający wymaga, aby wybrany wykonawca zawarł z nim umowę na warunkach określonych we wzorze umowy zawartym w Części III SWZ. Umowa zostanie uzupełniona o dane wynikające ze złożonej oferty oraz o informacje przekazane przez wykonawcę.

**21.3.** Wykonawca przed zawarciem umowy:

- 1) poda wszelkie informacje niezbędne do uzupełnienia wzoru umowy zawartego w Części III SWZ,
- 2) wniesie zabezpieczenie należytego wykonania umowy (jeżeli było wymagane),
- 3) jeżeli zostanie wybrana oferta wykonawców wspólnie ubiegających się o udzielenie zamówienia, zamawiający będzie żądał przed zawarciem umowy w sprawie zamówienia publicznego kopii umowy regulującej współpracę tych wykonawców, w której m.in. zostanie określony pełnomocnik uprawniony do kontaktów z zamawiającym oraz do wystawiania dokumentów związanych z płatnościami, przy czym termin, na jaki została zawarta umowa, nie może być krótszy niż termin realizacji zamówienia.

**21.4.** Jeżeli wykonawca, którego oferta została wybrana jako najkorzystniejsza, uchyli się od zawarcia umowy w sprawie zamówienia publicznego lub nie wnosi wymaganego zabezpieczenia należytego wykonania umowy (jeżeli było wymagane), zamawiający może dokonać ponownego badania i oceny ofert spośród ofert pozostałych w postępowaniu wykonawców oraz wybrać najkorzystniejszą ofertę albo unieważnić postępowanie.

**22. Projektowane postanowienia umowy w sprawie zamówienia publicznego, które zostaną wprowadzone do treści tej umowy.**

**22.1.** Projektowane postanowienia umowy zostały zawarte w Części III SWZ wzór umowy. Złożenie oferty przez wykonawcę jest jednoznaczne z akceptacją projektowanych postanowień umowy.

**22.2.** Zamawiający zastrzega sobie, iż ostateczna treść umowy w stosunku do wzoru umowy może ulec zmianie, jednakże wyłącznie w zakresie nie zmieniającym istotnych warunków złożonej oferty i SWZ.

**22.3.** Zamawiający, zgodnie z art. 455 ust. 1 ustawy Pzp, przewiduje możliwość dokonania zmian postanowień zawartej umowy w sprawie zamówienia publicznego, w sposób i na warunkach określonych we wzorze umowy zawartym w Części III SWZ.

**23. Środki ochrony prawnej**

**23.1.** Środki ochrony prawnej określone w Dziale IX ustawy Pzp przysługują wykonawcy, a także innemu podmiotowi, jeżeli ma lub miał interes w uzyskaniu zamówienia oraz poniósł lub może ponieść szkodę w wyniku naruszenia przez zamawiającego przepisów ustawy.

**23.1.** Środki ochrony prawnej określone w niniejszym dziale przysługują wykonawcy, uczestnikowi konkursu oraz innemu podmiotowi, jeżeli ma lub miał interes w uzyskaniu zamówienia lub

## PN 4/05/2021 – komponenty systemu dystrybucji nośnej optycznej

nagrody w konkursie oraz poniósł lub może ponieść szkodę w wyniku naruszenia przez zamawiającego przepisów ustawy.

- 23.2.** Środki ochrony prawnej wobec ogłoszenia wszczynającego postępowanie o udzielenie zamówienia lub ogłoszenia o konkursie oraz dokumentów zamówienia przysługują również organizacjom wpisanym na listę, o której mowa w art. 469 pkt 15 ustawy Pzp oraz Rzecznikowi Małych i Średnich Przedsiębiorców.
- 23.3.** Odwołanie przysługuje na:
- 1) niezgodną z przepisami ustawy czynność zamawiającego, podjętą w postępowaniu o udzielenie zamówienia, w tym na projektowane postanowienie umowy;
  - 2) zaniechanie czynności w postępowaniu o udzielenie zamówienia, do której zamawiający był obowiązany na podstawie ustawy;
  - 3) zaniechanie przeprowadzenia postępowania o udzielenie zamówienia lub zorganizowania konkursu na podstawie ustawy, mimo że zamawiający był do tego obowiązany.
- 23.4.** Odwołujący przekazuje zamawiającemu odwołanie wniesione w formie elektronicznej albo postaci elektronicznej albo kopię tego odwołania, jeżeli zostało ono wniesione w formie pisemnej, przed upływem terminu do wniesienia odwołania w taki sposób, aby mógł on zapoznać się z jego treścią przed upływem tego terminu.
- 23.5.** Odwołanie wnosi się w terminie:
- 1) 10 dni od dnia przekazania informacji o czynności zamawiającego stanowiącej podstawę jego wniesienia, jeżeli informacja została przekazana przy użyciu środków komunikacji elektronicznej,
  - 2) 15 dni od dnia przekazania informacji o czynności zamawiającego stanowiącej podstawę jego wniesienia, jeżeli informacja została przekazana w sposób inny niż określony w pkt. 1;
- 23.6.** Odwołanie wobec treści ogłoszenia wszczynającego postępowanie o udzielenie zamówienia lub konkurs lub wobec treści dokumentów zamówienia wnosi się w terminie 10 dni od dnia publikacji ogłoszenia w Dzienniku Urzędowym Unii Europejskiej lub zamieszczenia dokumentów zamówienia na stronie internetowej.
- 23.7.** Na orzeczenie Izby oraz postanowienie Prezesa Izby, o którym mowa w art. 519 ust. 1 ustawy Pzp, stronom oraz uczestnikom postępowania odwoławczego przysługuje skarga do sądu.
- 23.8.** W postępowaniu toczącym się wskutek wniesienia skargi stosuje się odpowiednio przepisy ustawy z dnia 17 listopada 1964 r. – Kodeks postępowania cywilnego o apelacji, jeżeli przepisy Rozdziału 3 ustawy Pzp nie stanowią inaczej.
- 23.9.** Skargę wnosi się do Sądu Okręgowego w Warszawie – sądu zamówień publicznych.
- 23.10.** Skargę wnosi się za pośrednictwem Prezesa Izby, w terminie 14 dni od dnia doręczenia orzeczenia Izby lub postanowienia Prezesa Izby, o którym mowa w art. 519 ust. 1, przesyłając jednocześnie jej odpis przeciwnikowi skargi. Złożenie skargi w placówce pocztowej operatora wyznaczonego w rozumieniu ustawy z dnia 23 listopada 2012 r. – Prawo pocztowe jest równoznaczne z jej wniesieniem.

## 24. Klauzula informacyjna dotycząca przetwarzania danych osobowych

Instytut Chemii Bioorganicznej Polskiej Akademii Nauk w Poznaniu (ICHB PAN, jako zamawiający, informuje, że dane osobowe dotyczące wykonawcy i prowadzonej przez niego działalności gospodarczej, osób upoważnionych do reprezentacji wykonawcy w postępowaniu o udzielenie zamówienia publicznego oraz dane dotyczące podmiotów na zasoby których wykonawca powołuje się



## PN 4/05/2021 – komponenty systemu dystrybucji nośnej optycznej

w tym postępowaniu będą przetwarzane zgodnie treścią art. 13 Rozporządzenia Parlamentu Europejskiego i Rady (UE) 2016/679 z 27.04.2016 r. w sprawie ochrony osób fizycznych w związku z przetwarzaniem danych osobowych i w sprawie swobodnego przepływu takich danych oraz uchylenia dyrektywy 95/46/WE, dalej zwane RODO. Administratorem danych osobowych jest Instytut Chemii Bioorganicznej Polskiej Akademii Nauk w Poznaniu adres: ul. Z. Noskowskiego 12/14, 61-704 Poznań; REGON 000849327 NIP 777-00-02-062. Dane osobowe przetwarzane są na podstawie:

- art. 6 ust. 1 lit. b RODO, w celu podjęcia działań na rzecz wykonawcy przed zawarciem umowy udzielenie zamówienia publicznego, zawarciem tej umowy, jej wykonaniem oraz jej rozliczeniem;
- art. 6 ust. 1 lit. c RODO, w celu wypełnienia obowiązków ciążących na administratorze zgodnie przepisami ustawy Prawo zamówień publicznych;
- art. 6 ust. 1 lit f RODO, w celu zabezpieczenia i dochodzenia ewentualnych roszczeń zamawiającego w umowie z wykonawcą, jako prawnie uzasadnionych interesów realizowanych przez zamawiającego.

Dane osobowe będą przechowywane w trakcie okresu współpracy z zamawiającym oraz na potrzeby archiwizacji dokumentacji związanej ze współpracą według okresów wskazanych w przepisach szczegółowych albo wynikających z zasad finansowania zamówienia. Wykonawca ma prawo dostępu do treści danych oraz żądania ich sprostowania, usunięcia danych w sytuacji, gdy przetwarzanie danych nie następuje w celu wywiązania się z obowiązku wynikającego z przepisu prawa lub w ramach sprawowania władzy publicznej oraz prawo do ograniczenia przetwarzania danych przy czym przepisy odrębne mogą wyłączyć możliwość skorzystania z tego prawa, prawa do wniesienia sprzeciwu wobec przetwarzania, a także prawo wniesienia skargi do Prezesa Urzędu Ochrony Danych Osobowych, gdy uzna, iż przetwarzanie danych osobowych narusza przepisy RODO. Inspektorem Ochrony Danych, wyznaczonym przez Administratora danych osobowych, można kontaktować się za pośrednictwem poczty elektronicznej pod adresem [dpo@ibch.poznan.pl](mailto:dpo@ibch.poznan.pl), a także pocztą tradycyjną pod adresem: Instytut Chemii Bioorganicznej PAN - Inspektor Ochrony Danych, ul. Z. Noskowskiego 12/14, 61-704 Poznań. Podanie przez wykonawcę danych osobowych jest dobrowolne, ale konieczne dla celów związanych z nawiązaniem i przebiegiem współpracy. Dane osobowe nie będą poddawane profilowaniu. Dane osobowe mogą zostać udostępnione organom uprawnionym na podstawie przepisów prawa oraz powierzone innym osobom oraz jednostkom organizacyjnym, które współpracują zamawiającym albo które ubiegają się o taką współpracę. Ponadto dane te mogą być przekazywane organom właściwych w sprawach zamówień publicznych oraz instytucjom finansującym zamówienia publiczne; przy czym nie można wykluczyć, że będą to podmioty spoza Europejskiej Obszaru Gospodarczego, z dowolnego państwa na świecie, chyba że zakaz przekazywania danych, wynika z odrębnych przepisów prawa. Dane osobowe mogą zostać udostępnione organom uprawnionym na podstawie przepisów prawa oraz powierzone na podstawie umowy powierzenia zawartej na piśmie podmiotom współpracującym z zamawiającym.

Specyfikację zatwierdzam

**II. FORMULARZ OFERTY**

Ja (my) działając w imieniu i na rzecz:

.....  
adres wykonawcy:

.....  
NIP .....

REGON .....

(podać pełną nazwę firmy i dokładny adres wykonawcy; w przypadku składania oferty przez wykonawców wspólnie ubiegających się o udzielenie zamówienia – podać pełne nazwy firm, dokładne adresy wszystkich wykonawców wspólnie ubiegających się o udzielenie zamówienia, NIP, REGON – z zaznaczeniem lidera)

w odpowiedzi na ogłoszenie o zamówieniu, którego przedmiotem jest dostawa komponentów niezbędnych do budowy systemu dystrybucji nośnej optycznej budowanego w ramach projektu pt. „NLPQT - Narodowe Laboratorium Fotoniki i Technologii Kwantowych” (PN 4/05/2021 – komponenty systemu dystrybucji nośnej optycznej) składam(y) niniejszą ofertę i oświadczam(y), że:

1. Oferuję(my) realizację powyższego zadania za wynagrodzeniem w kwocie:

**Część nr 1 – obudowa telekomunikacyjna**

Nazwa	Liczba sztuk	Cena PLN netto (za 1 szt.)	Stawka podatku VAT (%)	ŁĄCZNA CENA PLN NETTO (iloczyn liczba sztuk x cena PLN netto za 1 szt.)
Obudowa telekomunikacyjna	30			
<b>RAZEM cena PLN netto:</b>				
VAT (zł):				
<b>RAZEM cena PLN brutto:</b>				

**Część nr 2 - obudowa interferometru**

Nazwa	Liczba sztuk	Cena PLN netto (za 1 szt.)	Stawka podatku VAT (%)	ŁĄCZNA CENA PLN NETTO (iloczyn liczba sztuk x cena PLN netto za 1 szt.)
Obudowa interferometru	7			
<b>RAZEM cena PLN netto:</b>				
VAT (zł):				
<b>RAZEM cena PLN brutto:</b>				

**Część nr 3 - moduły SFP**

Nazwa	Liczba sztuk	Cena PLN <u>netto</u> (za 1 szt.)	Stawka podatku VAT (%)	ŁĄCZNA CENA PLN <u>NETTO</u> (iloczyn liczba sztuk x cena PLN netto za 1 szt.)
Moduł SFP CWDM 1570nm 120km	40			
Moduł SFP CWDM 1590nm 120km	40			
<b>RAZEM cena PLN <u>netto</u>:</b>				
VAT (zł):				
<b>RAZEM cena PLN <u>brutto</u>:</b>				

**Część nr 4 - mikrokomputer jedno płytkowy**

Nazwa	Liczba sztuk	Cena PLN <u>netto</u> (za 1 szt.)	Stawka podatku VAT (%)	ŁĄCZNA CENA PLN <u>NETTO</u> (iloczyn liczba sztuk x cena PLN netto za 1 szt.)
Minikomputer jedno płytkowy	40			
<b>RAZEM cena PLN <u>netto</u>:</b>				
VAT (zł):				
<b>RAZEM cena PLN <u>brutto</u>:</b>				

**Część nr 5 – komponenty optyczne**

Nazwa	Liczba sztuk/ metrów	Cena PLN <u>netto</u> (za 1 szt./metr)	Stawka podatku VAT (%)	ŁĄCZNA CENA PLN <u>NETTO</u> (iloczyn liczba sztuk/metrów x cena PLN netto za 1 szt./metr)
Fotodiody PIN ze złączem FC/APC	50 szt.			
Fotodiody PIN bez złącza	30 szt.			
Izolator optyczny 1550nm bez złącza	40 szt.			
Włókno domieszkowane erbem	110 metrów			
Włókno typu 250um Coreless Termination Fiber	35 metrów			
Cyrkulator 3-portowy 1550nm ze złączami FC/APC	10 szt.			

## PN 4/05/2021 – komponenty systemu dystrybucji nośnej optycznej

Izolator optyczny 1550nm ze złączami FC/APC	10 szt.			
Filtr optyczny 3-portowy C44 ze złączami FC/APC	10 szt.			
Sprzęgacz 1x4 (25%) typu pojedyncze okno 1550nm	10 szt.			
Sprzęgacz 2x2 (50/50%) typu pojedyncze okno 1550nm	50 szt.			
Tłumik 10 dB LC/PC	12 szt.			
Tłumik 20 dB FC/APC	10 szt.			
Tłumik 10 dB FC/APC	10 szt.			
Tłumik 5 dB FC/APC	10 szt.			
Tłumik 3 dB FC/APC	10 szt.			
Tłumik regulowany FC/APC	10 szt.			
Adapter hybrydowy FC/APC na FC/PC	10 szt.			
Adapter hybrydowy FC/PC na FC/APC	10 szt.			
Filtr optyczny 3-portowy CWDM 1570nm	40 szt.			
Filtr optyczny 3-portowy CWDM 1590nm	40 szt.			
Patchord simplex E2000/APC-FC/APC 10m	2 szt.			
Patchord simplex SC/APC-FC/APC 6m	2 szt.			
Patchord simplex SC/APC-FC/APC 10m	6 szt.			
Patchord simplex SC/APC-FC/APC 12m	10 szt.			
Patchord simplex SC/APC-SC/APC 12m	4 szt.			
Patchord simplex FC/APC-FC/APC 3m	50 szt.			
Światłowodowy przełącznik optyczny 1x4	3 szt.			
<b>RAZEM cena PLN netto:</b>				
VAT (zł):				
<b>RAZEM cena PLN brutto:</b>				

**Część nr 6 – układ programowalny MPSoC**

Nazwa	Liczba sztuk	Cena PLN netto (za 1 szt.)	Stawka podatku VAT (%)	ŁĄCZNA CENA PLN NETTO (iloczyn liczba sztuk x cena PLN netto za 1 szt.)
Układ programowalny typu MPSoC	20			
RAZEM cena PLN netto:				
VAT (zł):				
RAZEM cena PLN brutto:				

**Część nr 7 – komponenty elektryczne**

Nazwa	Liczba sztuk	Cena PLN netto (za 1 szt.)	Stawka podatku VAT (%)	ŁĄCZNA CENA PLN NETTO (iloczyn liczba sztuk x cena PLN netto za 1 szt.)
STM32F101RCT6	250			
LTC6244IMS8#PBF	300			
AD8310ARMZ-REEL7	150			
AD8603AUJZ-REEL7	300			
MCP9701AT-E/TTVAO	100			
AD8539ARZ-REEL7	150			
ADA4891-1ARZ-R7	150			
ADG709BRUZ-REEL	100			
STM32F103C8T6	25			
AD5542ABRUZ	10			
ADR441BRZ-REEL7	25			
AD5542ABRUZ	10			
AD7193BRUZ	10			
ADA4841-2YRZ	10			
LT3045EMSE#TRPBF	25			
LM4871MM/NOPB	20			
AD8226ARZ	15			
AD5060BRJZ-2500RL7	10			
ABM7-8.000MHZ-D2Y-T	25			
NLCV32T-4R7M-EF	150			
AD8304ARUZ-RL7	100			
TXS0104EPWRG4	150			
BLM18AG601SN1J	1000			
NLCV32T-4R7M-EF	150			
LM1117MP-3.3/NOPB	150			
LM1117DT-2.5/NOPB	25			



## PN 4/05/2021 – komponenty systemu dystrybucji nośnej optycznej

24AA64T-I/OT	50			
PCF0805-13-10KBT1	150			
TPSB107K006R0250	200			
CL31A226KAHNNNE	1500			
08055A510GAT2A	200			
MLF2012E8R2JT000	500			
SLW12R-1C7LF	100			
ADA4891-1ARJZ-R7	250			
NC7SZ00P5X	250			
TS5A3159DBVR	250			
XLH730021.400000X	100			
81-SFECF10M7FA00-R0	100			
AR05BTCW5602	1000			
OF-SMD2012G	1000			
TPSD107K010R0080	250			
MMCX-R-PC(40)	50			
TPS73047DBVT	150			
TC0325B1002T1E	250			
67996-216HLF	300			
AR05BTCW2701	1000			
<b>RAZEM cena PLN netto:</b>				
VAT (zł):				
<b>RAZEM cena PLN brutto:</b>				

2. Adres e-mail wykonawcy, służący do korespondencji związanej z postępowaniem: .....  
**(należy podać adres e-mail).**
3. Oświadczam(y), że jestem(jesteśmy) mikroprzedsiębiorstwem, małym przedsiębiorstwem, średnim przedsiębiorstwem, jednoosobową działalnością gospodarczą, osobą fizyczną nieprowadzącą działalności gospodarczej, inny rodzaj **(należy zaznaczyć prawidłowe).**
4. Oświadczam(y), iż cena podana w ofercie jest ostateczna i nie podlega zmianie do końca realizacji przedmiotu zamówienia oraz obejmuje wykonanie przedmiotu zamówienia objętego przetargiem i złożoną ofertą na warunkach określonych w SWZ z zastrzeżeniem przypadków opisanych w SWZ.
5. Oświadczam(y), że ponoszę(ponosimy) pełną odpowiedzialność z tytułu przyjętej w ofercie stawki podatku VAT i w razie niewłaściwego jej wskazania nie będę (będziemy) żądać od zamawiającego dopłat i odszkodowań.
6. Oświadczam(y), że jestem(jesteśmy) związany(i) ofertą na czas wskazany w SWZ, a w przypadku wyboru naszej (mojej) oferty, jako najkorzystniejszej i zawarcia umowy, warunki określone w ofercie obowiązują nas (mnie) przez cały okres trwania umowy.
7. Oświadczam(y), że przedmiot zamówienia zrealizuję(zrealizujemy) w następujących terminach:
  - 1) dla części nr 1 – ..... **dni od daty zawarcia umowy przez Strony (Należy podać w pełnych dniach zgodnie z wymaganiami określonymi dla części nr 1 zamówienia w pkt I.18.2 SWZ).** Przyjmuję(przyjmujemy) do wiadomości, że zamawiający zastrzega sobie **3 dni** od daty dostarczenia przedmiotu zamówienia do siedziby zamawiającego na przeprowadzenie czynności sprawdzających, o których mowa we wzorze umowy zawartym w Części III SWZ,

**PN 4/05/2021 – komponenty systemu dystrybucji nośnej optycznej**

- 2) dla części nr 2 – ..... dni od daty zawarcia umowy przez Strony **(Należy podać w pełnych dniach zgodnie z wymaganiami określonymi dla części nr 2 zamówienia w pkt I.18.2 SWZ)**. Przyjmuję(przyjmujemy) do wiadomości, że zamawiający zastrzega sobie **3 dni** od daty dostarczenia przedmiotu zamówienia do siedziby zamawiającego na przeprowadzenie czynności sprawdzających, o których mowa we wzorze umowy zawartym w Części III SWZ,
- 3) dla części nr 3 – ..... dni od daty zawarcia umowy przez Strony **(Należy podać w pełnych dniach zgodnie z wymaganiami określonymi dla części nr 3 zamówienia w pkt I.18.2 SWZ)**. Przyjmuję(przyjmujemy) do wiadomości, że zamawiający zastrzega sobie **3 dni** od daty dostarczenia przedmiotu zamówienia do siedziby zamawiającego na przeprowadzenie czynności sprawdzających, o których mowa we wzorze umowy zawartym w Części III SWZ,
- 4) dla części nr 4 – ..... dni od daty zawarcia umowy przez Strony **(Należy podać w pełnych dniach zgodnie z wymaganiami określonymi dla części nr 4 zamówienia w pkt I.18.2 SWZ)**. Przyjmuję(przyjmujemy) do wiadomości, że zamawiający zastrzega sobie **3 dni** od daty dostarczenia przedmiotu zamówienia do siedziby zamawiającego na przeprowadzenie czynności sprawdzających, o których mowa we wzorze umowy zawartym w Części III SWZ,
- 5) dla części nr 5 – ..... dni od daty zawarcia umowy przez Strony. **(Należy podać w pełnych dniach zgodnie z wymaganiami określonymi dla części nr 5 zamówienia w pkt I.18.2 SWZ)**. Przyjmuję(przyjmujemy) do wiadomości, że zamawiający zastrzega sobie **3 dni** od daty dostarczenia przedmiotu zamówienia do siedziby zamawiającego na przeprowadzenie czynności sprawdzających, o których mowa we wzorze umowy zawartym w Części III SWZ,
- 6) dla części nr 6 – ..... dni od daty zawarcia umowy przez Strony **(Należy podać w pełnych dniach zgodnie z wymaganiami określonymi dla części nr 6 zamówienia w pkt I.18.2 SWZ)**. Przyjmuję(przyjmujemy) do wiadomości, że zamawiający zastrzega sobie **3 dni** od daty dostarczenia przedmiotu zamówienia do siedziby zamawiającego na przeprowadzenie czynności sprawdzających, o których mowa we wzorze umowy zawartym w Części III SWZ,
- 7) dla części nr 7 – ..... dni od daty zawarcia umowy przez Strony **(Należy podać w pełnych dniach zgodnie z wymaganiami określonymi dla części nr 7 zamówienia w pkt I.18.2 SWZ)**. Przyjmuję(przyjmujemy) do wiadomości, że zamawiający zastrzega sobie **3 dni** od daty dostarczenia przedmiotu zamówienia do siedziby zamawiającego na przeprowadzenie czynności sprawdzających, o których mowa we wzorze umowy zawartym w Części III SWZ.  
Przyjmuję(przyjmujemy) do wiadomości, że przedmiot zamówienia objęty daną częścią uważa się za zrealizowany w dacie sporządzenia przez zamawiającego protokołu zdawczo-odbiorczego przedmiotu zamówienia dotyczącego danej części zamówienia.
8. Oświadczam(my), iż zapoznałem(zapoznaliśmy) się ze Specyfikacją Warunków Zamówienia, akceptuję(my) jej postanowienia bez zastrzeżeń oferując wykonanie przedmiotu zamówienia, zgodnie z wymaganiami określonymi w SWZ.
9. Oświadczam(y), że przedmiot zamówienia wykonamy osobiście. Jednakże w przypadku zamiaru powierzenia wykonania części zamówienia podwykonawcom oświadczam(y), że następujący podwykonawcy wykonają następującą część (zakres) zamówienia:  
Podwykonawca: ....., część (zakres) zamówienia: .....  
Zamierzam(y) korzystać na zasadach określonych w art. 118 ustawy Pzp z zasobów następujących podmiotów w zakresie: .....  
Podmiot udostępniający zasoby: ....., zakres udostępnienia: .....
10. Oświadczam(y), że zgadzam(y) się na płatność wynagrodzenia zgodnie z warunkami i w terminach określonych we wzorze umowy.

PN 4/05/2021 – komponenty systemu dystrybucji nośnej optycznej

11. Informuję(my), że zapoznałem(zapoznaliśmy) się ze wzorem umowy i akceptuję(my) bez zastrzeżeń jego treść. Przyjmuję(my) do wiadomości treść art. 455 ust. 1 ustawy Pzp zabraniającą zmiany postanowień zawartej umowy w stosunku do treści oferty, za wyjątkiem możliwości wprowadzenia zmian w okolicznościach wskazanych przez zamawiającego w Części III SWZ i w ustawie Pzp.
12. Zobowiązuję(my) się do realizacji gwarancji zgodnie z warunkami określonymi w SWZ. Oświadczam(y), że okres gwarancji liczony będzie od daty sporządzenia protokołu zdawczo-odbiorczego przedmiotu zamówienia odpowiednia dla danej części zamówienia.
13. Oświadczam(y), że dostarczony przedmiot zamówienia będzie fabrycznie nowy, nieekspozowany na wystawach, kompletny i sprawny technicznie. Przez stwierdzenie fabrycznie nowy, należy rozumieć przedmiot zamówienia oryginalnie zapakowany (opakowanie musi być nienaruszone i posiadać zabezpieczenie stosowane przez producenta), nieużywany przed dniem dostarczenia, z wyłączeniem używania niezbędnego dla przeprowadzenia testu jego poprawnej pracy po wyprodukowaniu.
14. Oświadczam(y), że dostarczony przedmiot zamówienia będzie wolny od jakichkolwiek wad fizycznych i prawnych oraz roszczeń osób trzecich.
15. Oświadczam(y), że dostarczony przedmiot zamówienia będzie pochodzić z oficjalnych kanałów dystrybucyjnych producenta obejmujących także rynek Unii Europejskiej, zapewniających w szczególności realizację uprawnień gwarancyjnych.
16. Oświadczam(y), że dostarczę(dostarczymy) przedmiot zamówienia wraz z instrukcjami obsługi, sterownikami, oraz ewentualnym oprogramowaniem towarzyszącym niezbędnym do prawidłowego korzystania z tych elementów (uzyskania pełnej funkcjonalności wskazanej w specyfikacji technicznej) – dotyczy części nr 4.
17. Oświadczam(y), że dostarczany przedmiot zamówienia przeznaczony do zasilania z sieci energetycznej będzie wyposażony w odpowiednią liczbę kabli zasilających pozwalających na podłączenie go do standardowych gniazdek zasilających, chyba, że w specyfikacji technicznej zaznaczono inaczej.
18. Oświadczam(y), że oferowany przedmiot zamówienia w dniu sporządzenia oferty nie jest przeznaczony przez producenta do wycofania z produkcji lub sprzedaży.
19. Oświadczam(y), że wypełniłem(wypełniliśmy) obowiązki informacyjne przewidziane w art. 13 lub art. 14 RODO2 wobec osób fizycznych, od których dane osobowe bezpośrednio lub pośrednio pozyskałem(pozyskaliśmy) w celu ubiegania się o udzielenie zamówienia publicznego w niniejszym postępowaniu.  
W przypadku, gdy wykonawca nie przekazuje danych osobowych innych niż bezpośrednio jego dotyczących lub zachodzi wyłączenie stosowania obowiązku informacyjnego, stosownie do art. 13 ust. 4 lub art. 14 ust. 5 RODO wykonawca nie składa oświadczenia **(usunięcie treści oświadczenia następuje np. przez jego wykreślenie lub przekreślenie)**.
20. Oświadczam(y), że wszystkie informacje, które nie zostaną przez nas wyraźnie zastrzeżone w terminie składania odpowiednio oferty albo innych dokumentów (jeżeli tych dokumentów dotyczy tajemnica przedsiębiorstwa), jako zawierające tajemnice przedsiębiorstwa, nie zostaną zabezpieczone (np. poprzez umieszczenie tych informacji w osobnym pliku wraz z jednoczesnym zaznaczeniem polecenia „Załącznik stanowiący tajemnicę przedsiębiorstwa”) oraz co do których nie wskazaliśmy, iż stanowią tajemnicę przedsiębiorstwa, są jawne.
21. Zapewniam(y) możliwość zgłaszania wad i usterek w okresie gwarancji przez 8 godzin na dobę, w godzinach od 9.00 do 17.00, w dniach roboczych (od poniedziałku do piątku z wyłączeniem dni ustawowo wolnych od pracy).

Załącznik nr 1 do SWZ

Opis techniczny oferowanego przedmiotu zamówienia

**Uwaga:**
**Wykonawca wpisuje odpowiednio:**

- a) W kolumnie - Parametry oferowanego przez wykonawcę przedmiotu zamówienia, jeżeli pozycja/sprzęt posiada nazwę producenta, wersję/model, numer katalogowy – wykonawca oprócz parametrów oferowanych wpisuje te dane,
- b) Jeżeli zamawiający wyspecyfikował parametr opisowy - wykonawca opisując odpowiada na wymagania postawione przez zamawiającego np. przez wpisanie słowa - tak, oferowany przedmiot zamówienia spełnia wymaganie określone przez zamawiającego.

**Część nr 1 – obudowa telekomunikacyjna**

Lp.	Nazwa elementu	Parametry oferowanego przez wykonawcę przedmiotu zamówienia
1	Wysokość konstrukcji	
2	Wymiary i otwory montażowe	
3	Materiał wykonania	
4	Podstawa, ściany boczne oraz ściana tylna wykonane jako jeden element gięty z jednego arkusza blachy	
5	Wewnątrz płyta montażowa wykonana z blachy aluminiowej (anodowanej lub malowanej proszkowo na czarno) o grubości 2 [mm] i wymiarach 315 x 410 [mm]	
6	Przedni oraz górny panel demontowalny, przykracany na śruby z gwintem maszynowym	
7	Materiał wykonania panelu przedniego	
8	Materiał wykonania panelu górnego	
9	Otwory na przednim panelu	
10	Otwory na tylnym panelu	
11	Nadruki oznaczeń na przednim panelu wykonane metodą sitodruku	

**Część nr 2 – obudowa interferometru**

Lp.	Nazwa elementu	Parametry oferowanego przez wykonawcę przedmiotu zamówienia
1	Materiał wykonania	
2	Konstrukcja	
3	Wymiary i kształt	
4	Pokrywa górna	
5	Otwory na przednim i tylnym panelu	
6	Nadruki oznaczeń na przednim panelu wykonane metodą sitodruku	

**Część nr 3 – moduły SFP**

Lp.	Nazwa elementu	Parametry oferowanego przez wykonawcę przedmiotu zamówienia
<b>Moduł SFP CWDM 1570nm 120km</b>		
1	Nazwa producenta	
2	Model/numer katalogowy	
<b>Moduł SFP CWDM 1590nm 120km</b>		
1	Nazwa producenta	
2	Model/numer katalogowy	

**Część nr 4 – mikrokomputer jednopłytkowy**

Lp.	Nazwa elementu	Parametry oferowanego przez wykonawcę przedmiotu zamówienia
<b>Minikomputer jednopłytkowy</b>		
1	Nazwa producenta	
2	Model/numer katalogowy	

**Część nr 5 – komponenty optyczne**

Lp.	Nazwa elementu	Parametry oferowanego przez wykonawcę przedmiotu zamówienia
<b>Fotodioda PIN ze złączem FC/APC</b>		
1	Nazwa producenta	
2	Model/numer katalogowy	
3	Zakres pracy (długość fal optycznych): Pojemność: Prąd ciemny: Pasma pracy: Wsp. odbicia (RL):	
<b>Fotodioda PIN bez złącza</b>		
1	Nazwa producenta	
2	Model/numer katalogowy	
3	Zakres pracy (długość fal optycznych): Pojemność: Prąd ciemny: Pasma pracy: Wsp. odbicia (RL):	
<b>Izolator optyczny 1550nm bez złącza</b>		
1	Nazwa producenta	
2	Model/numer katalogowy	
3	Straty wtrącone (IL): Wsp. odbicia (RL):	
<b>Włókno domieszkowane erbem</b>		
1	Nazwa producenta	
2	Model/numer katalogowy	



3	Średnica płaszczka włókna: Średnica zewnętrzna włókna: Długość fali odcięcia: Apertura numeryczna: Średnica pola modu @1550nm: Absorpcja przy 980nm: Absorpcja przy 1531 nm:	
<b>Włókno typu 250um Coreless Termination Fiber</b>		
1	Nazwa producenta	
2	Model/numer katalogowy	
3	Średnica płaszczka włókna: Średnica zewnętrzna włókna: Straty odbicia (RL) przy długości 25 cm: Zakres długości fal:	
<b>Cyrkulator 3-portowy 1550nm ze złączami FC/APC</b>		
1	Nazwa producenta	
2	Model/numer katalogowy	
3	Izolacja: Straty wtrącone (IL): Kierunkowość: Wsp. odbicia (RL):	
<b>Izolator optyczny 1550nm ze złączami FC/APC</b>		
1	Nazwa producenta	
2	Model/numer katalogowy	
3	Straty wtrącone (IL): Wsp. odbicia (RL):	
<b>Filtr optyczny 3-portowy C44 ze złączami FC/APC</b>		
1	Nazwa producenta	
2	Model/numer katalogowy	
3	Tolerancja częstotliwości środkowej kanału: Pasma przepustowe @-0.5dB: Straty wtrącone (IL): Izolacja sąsiedniego kanału: Stabilność termiczna: PDL: Kierunkowość: Wsp. odbicia (RL):	
<b>Sprzęgacz 1x4 (25%) typu pojedyncze okno 1550nm</b>		
1	Nazwa producenta	
2	Model/numer katalogowy	
3	Zakres pracy (długości fal optycznych): Straty wtrącone (excess loss):	
<b>Sprzęgacz 2x2 (50/50%) typu pojedyncze okno 1550nm</b>		
1	Nazwa producenta	
2	Model/numer katalogowy	

3	Zakres pracy (długości fal optycznych): Straty wtrącone (excess loss):	
<b>Tłumik 10 dB LC/PC</b>		
1	Nazwa producenta	
2	Model/numer katalogowy	
<b>Tłumik 20 dB FC/APC</b>		
1	Nazwa producenta	
2	Model/numer katalogowy	
<b>Tłumik 10 dB FC/APC</b>		
1	Nazwa producenta	
2	Model/numer katalogowy	
<b>Tłumik 5 dB FC/APC</b>		
1	Nazwa producenta	
2	Model/numer katalogowy	
<b>Tłumik 3 dB FC/APC</b>		
1	Nazwa producenta	
2	Model/numer katalogowy	
<b>Tłumik regulowany FC/APC</b>		
1	Nazwa producenta	
2	Model/numer katalogowy	
<b>Adapter hybrydowy FC/APC na FC/PC</b>		
1	Nazwa producenta	
2	Model/numer katalogowy	
<b>Adapter hybrydowy FC/PC na FC/APC</b>		
1	Nazwa producenta	
2	Model/numer katalogowy	
<b>Filtr optyczny 3-portowy CWDM 1570nm</b>		
1	Nazwa producenta	
2	Model/numer katalogowy	
3	Tolerancja częstotliwości środkowej kanału: Pasma przepustowe @-0.5dB: Straty wtrącone (IL): Izolacja sąsiedniego kanału: Stabilność termiczna: PDL: Kierunkowość: Wsp. odbicia (RL):	
<b>Filtr optyczny 3-portowy CWDM 1590nm</b>		
1	Nazwa producenta	
2	Model/numer katalogowy	
3	Tolerancja częstotliwości środkowej kanału: Pasma przepustowe @-0.5dB: Straty wtrącone (IL): Izolacja sąsiedniego kanału:	

	Stabilność termiczna: PDL: Kierunkowość: Wsp. odbicia (RL):	
<b>Patchord simplex E2000/APC-FC/APC 10m</b>		
1	Nazwa producenta	
2	Model/numer katalogowy	
<b>Patchord simplex SC/APC-FC/APC 6m</b>		
1	Nazwa producenta	
2	Model/numer katalogowy	
<b>Patchord simplex SC/APC-FC/APC 10m</b>		
1	Nazwa producenta	
2	Model/numer katalogowy	
<b>Patchord simplex SC/APC-FC/APC 12m</b>		
1	Nazwa producenta	
2	Model/numer katalogowy	
<b>Patchord simplex SC/APC-SC/APC 12m</b>		
1	Nazwa producenta	
2	Model/numer katalogowy	
<b>Patchord simplex FC/APC-FC/APC 3m</b>		
1	Nazwa producenta	
2	Model/numer katalogowy	
<b>Światłowodowy przełącznik optyczny 1x4</b>		
1	Nazwa producenta	
2	Model/numer katalogowy	

**Część nr 6 – układ programowalny MPSoC**

Lp.	Nazwa elementu	Parametry oferowanego przez wykonawcę przedmiotu zamówienia
1	Zintegrowana część PS i PL w jednym układzie	
2	Obudowa układu	
3	Częstotliwość taktowania procesora w części PS	
4	Ilość rdzeni procesora w części PS	
5	Częstotliwość taktowania procesora czasu rzeczywistego w części PS	
6	Częstotliwość taktowania procesora graficznego w części PS	
7	Ilość komórek logicznych w części PL	
8	Ilość przerzutników (Flip-Flop) w części PL	
9	Ilość elementów typu Lookup-Table (LUT) w części PL	
10	Ilość transceiverów GTR w części PL	
11	Ilość transceiverów GTH w części PL	

12	Ilość pamięci typu BlockRAM w części PL	
13	Ilość pamięci typu UltraRAM w części PL	



**Załącznik nr 2 do SWZ**

**Jednolity Europejski Dokument Zamówienia (JEDZ) zamieszczony w osobnym pliku.**

Przygotowany i udostępniony JEDZ w formacie .pdf i .xml skompresowany do jednego pliku archiwum (ZIP), wygenerowany z narzędzia ESPD i zamieszczony na stronie internetowej prowadzonego postępowania na [https://platformazakupowa.pl/pn/pcss\\_poznan](https://platformazakupowa.pl/pn/pcss_poznan).



Załącznik nr 3 do SWZ

Oświadczenie wykonawcy o aktualności informacji zawartych w oświadczeniu, o którym mowa w art. 125 ust 1 ustawy z dnia 11 września 2019 r. Prawo zamówień publicznych w zakresie podstaw wykluczenia z postępowania wskazanych przez zamawiającego.

Nazwa wykonawcy	
Adres wykonawcy	
<p>Na potrzeby postępowania o udzielenie zamówienia publicznego <b>PN 4/05/2021 – komponenty systemu dystrybucji nośnej optycznej</b>, oświadczam(y), że nie podlegam wykluczeniu z postępowania na podstawie:</p> <ul style="list-style-type: none"><li>a) art. 108 ust. 1 pkt 3 ustawy,</li><li>b) art. 108 ust. 1 pkt 4 ustawy, dotyczących orzeczenia zakazu ubiegania się o zamówienie publiczne tytułem środka zapobiegawczego,</li><li>c) art. 108 ust. 1 pkt 5 ustawy, dotyczących zawarcia z innymi wykonawcami porozumienia mającego na celu zakłócenie konkurencji,</li><li>d) art. 108 ust. 1 pkt 6 ustawy.</li></ul>	
<p>Oświadczam(y), że zachodzą w stosunku do mnie podstawy wykluczenia z postępowania na podstawie art. ....ustawy Pzp (<i>podać mającą zastosowanie podstawę wykluczenia</i>).</p> <p>Jednocześnie oświadczam, że w związku z ww. okolicznością, na podstawie art. 110 ust. 2 ustawy Pzp podjąłem następujące czynności:</p> <p>.....</p> <p>.....</p> <p>.....</p>	
<p>Oświadczam, że wszystkie informacje podane w powyższych oświadczeniach są aktualne i zgodne z prawdą oraz zostały przedstawione z pełną świadomością konsekwencji wprowadzenia zamawiającego w błąd przy przedstawianiu informacji.</p>	

### III. WZÓR UMOWY

Umowa nr ...../PCSS/2021

zawarta w dniu .....2021 r. w Poznaniu pomiędzy:

**Instytutem Chemii Bioorganicznej Polskiej Akademii Nauk Poznańskim Centrum Superkomputerowo-Sieciowym**, z siedzibą w Poznaniu (61-704) przy ul. Z. Noskowskiego 12/14, adres korespondencyjny: ul. Jana Pawła II 10, 61-139 Poznań, zwanym dalej **Zamawiającym**, reprezentowanym przez:

.....

a

..... z siedzibą w ....., (kod pocztowy) przy ul. ...., wpisaną do Krajowego Rejestru Sądowego pod numerem KRS ..... w Sądzie Rejonowym dla ..... w ....., ..... Wydziale Gospodarczym Krajowego Rejestru Sądowego, kapitał zakładowy ....., zwaną dalej **Wykonawcą**, reprezentowaną przez:

.....

#### §1.

1. Podstawą do zawarcia umowy jest rozstrzygnięcie postępowania o udzielenie zamówienia publicznego prowadzonego w trybie przetargu nieograniczonego (nr postępowania **PN 4/05/2021 – komponenty systemu dystrybucji nośnej optycznej**) ogłoszonego w Dzienniku Urzędowym Unii Europejskiej pod nr ..... dnia ....., na **dostawę komponentów niezbędnych do budowy systemu dystrybucji nośnej optycznej budowanego w ramach projektu pt. „NLPQT - Narodowe Laboratorium Fotoniki i Technologii Kwantowych”**. Przedmiot zamówienia zostanie wykonany zgodnie z wymaganiami określonymi w SWZ, niniejszą umową oraz ofertą Wykonawcy. Kopia Formularza oferty Wykonawcy stanowi Załącznik nr 1 do umowy. **Umowa dotyczy części nr ..... zamówienia.**
2. W zakres przedmiotu zamówienia wchodzi również udzielenie gwarancji oraz wykonywanie przez Wykonawcę świadczeń wynikających z udzielonej gwarancji. Wymagania dotyczące gwarancji zostały określone w niniejszej umowie.
3. Dostarczony przedmiot zamówienia będzie fabrycznie nowy, nieeksponowany na wystawach, kompletny i sprawny technicznie. Przez stwierdzenie fabrycznie nowy, należy rozumieć przedmiot zamówienia oryginalnie zapakowany (opakowanie musi być nienaruszone i posiadać zabezpieczenie zastosowane przez producenta), nieużywany przed dniem dostarczenia, z wyłączeniem używania niezbędnego dla przeprowadzenia testu jego poprawnej pracy po wydrukowaniu.
4. Przedmiot zamówienia będzie wolny od jakichkolwiek wad fizycznych i prawnych oraz roszczeń osób trzecich.
5. Dostarczony przedmiot zamówienia będzie pochodzić z oficjalnych kanałów dystrybucyjnych producenta obejmujących także rynek Unii Europejskiej, zapewniających w szczególności realizację uprawnień gwarancyjnych.
6. Przedmiot zamówienia będzie dostarczony wraz z instrukcjami obsługi, sterownikami oraz ewentualnym oprogramowaniem towarzyszącym niezbędnym do prawidłowego korzystania z tych elementów (uzyskania pełnej funkcjonalności wskazanej w specyfikacji technicznej) – dotyczy części nr 4.

**PN 4/05/2021 – komponenty systemu dystrybucji nośnej optycznej**

7. Dostarczony przedmiot zamówienia przeznaczony do zasilania z sieci energetycznej będzie wyposażony w odpowiednią liczbę kabli zasilających pozwalających na podłączenie go do standardowych gniazdek zasilających, chyba, że w specyfikacji technicznej zaznaczono inaczej
8. Dostarczony przedmiot zamówienia w dniu sporządzenia oferty nie był przeznaczony przez producenta do wycofania z produkcji lub sprzedaży.

§2.

1. Wykonawca zobowiązuje się zrealizować przedmiot zamówienia w następujących terminach:
  - 1) dla części nr 1 – ..... **dni od daty zawarcia umowy przez Strony**. Zamawiający zastrzega sobie **3 dni** od daty dostarczenia przedmiotu zamówienia do siedziby Zamawiającego na przeprowadzenie czynności sprawdzających, o których mowa w §3 ust. 7 umowy,
  - 2) dla części nr 2 – ..... **dni od daty zawarcia umowy przez Strony**. Zamawiający zastrzega sobie **3 dni** od daty dostarczenia przedmiotu zamówienia do siedziby Zamawiającego na przeprowadzenie czynności sprawdzających, o których mowa w §3 ust. 7 umowy,
  - 3) dla części nr 3 – ..... **dni od daty zawarcia umowy przez Strony**. Zamawiający zastrzega sobie **3 dni** od daty dostarczenia przedmiotu zamówienia do siedziby Zamawiającego na przeprowadzenie czynności sprawdzających, o których mowa w §3 ust. 7 umowy,
  - 4) dla części nr 4 – ..... **dni od daty zawarcia umowy przez Strony**. Zamawiający zastrzega sobie **3 dni** od daty dostarczenia przedmiotu zamówienia do siedziby Zamawiającego na przeprowadzenie czynności sprawdzających, o których mowa w §3 ust. 7 umowy,
  - 5) dla części nr 5 – ..... **dni od daty zawarcia umowy przez Strony**. Zamawiający zastrzega sobie **3 dni** od daty dostarczenia przedmiotu zamówienia do siedziby Zamawiającego na przeprowadzenie czynności sprawdzających, o których mowa w §3 ust. 7 umowy,
  - 6) dla części nr 6 – ..... **dni od daty zawarcia umowy przez Strony**. Zamawiający zastrzega sobie **3 dni** od daty dostarczenia przedmiotu zamówienia do siedziby Zamawiającego na przeprowadzenie czynności sprawdzających, o których mowa w §3 ust. 7 umowy,
  - 7) dla części nr 7 – ..... **dni od daty zawarcia umowy przez Strony**. Zamawiający zastrzega sobie **3 dni** od daty dostarczenia przedmiotu zamówienia do siedziby Zamawiającego na przeprowadzenie czynności sprawdzających, o których mowa w niniejszej umowie,
2. Przedmiot zamówienia objęty daną częścią uważa się za zrealizowany w dacie sporządzenia przez Zamawiającego protokołu zdawczo-odbiorczego przedmiotu zamówienia danej części zamówienia.
3. Sporządzenie protokołu dostarczenia przedmiotu zamówieni objętego daną częścią zamówienia i protokołu zdawczo – odbiorczy przedmiotu zamówienia objętego daną częścią zamówienia leży po stronie Wykonawcy.

§3.

1. Zamawiający zapłaci Wykonawcy za dostawę dysków serwerowych wynagrodzenie w łącznej kwocie ..... **zł netto**, tj. .... **zł brutto**, w tym za:
  - 1) część nr 1 – kwotę ..... **zł netto**, tj. .... **zł brutto**,
  - 2) część nr 2 – kwotę ..... **zł netto**, tj. .... **zł brutto**,
  - 3) część nr 3 – kwotę ..... **zł netto**, tj. .... **zł brutto**,
  - 4) część nr 4 – kwotę ..... **zł netto**, tj. .... **zł brutto**,
  - 5) część nr 5 – kwotę ..... **zł netto**, tj. .... **zł brutto**,
  - 6) część nr 6 – kwotę ..... **zł netto**, tj. .... **zł brutto**,
  - 7) część nr 7 – kwotę ..... **zł netto**, tj. .... **zł brutto**.

**PN 4/05/2021 – komponenty systemu dystrybucji nośnej optycznej**

2. W kwotę wynagrodzenia Wykonawcy podaną w ust. 1 niniejszego paragrafu zostały wliczone wszelkie koszty związane z realizacją przedmiotu zamówienia, jakie będzie ponosił Wykonawca, w tym m.in. koszty dostarczenia przedmiotu zamówienia do siedziby Zamawiającego, koszty świadczeń gwarancyjnych, koszty niezbędnych licencji, podatek VAT, ewentualne upusty i rabaty oraz wykonania wszystkich innych obowiązków Wykonawcy, niezbędnych do zrealizowania przedmiotu zamówienia, zgodnie z umową, jej załącznikami, oraz postanowieniami SWZ, jak i ewentualne ryzyko wynikające z okoliczności, których nie można było przewidzieć w chwili składania oferty. Nie uwzględnienie powyższego przez Wykonawcę w zaoferowanej przez niego cenie nie będzie stanowić podstawy do ponoszenia przez Zamawiającego jakichkolwiek dodatkowych kosztów w terminie późniejszym.
3. Strony wzajemnie oświadczają, iż są płatnikami podatku VAT.  
NIP Zamawiającego 777-00-02-062;  
NIP Wykonawcy .....
4. Podane w ofercie i umowie ceny są ostateczne i nie mogą ulec zmianie w trakcie trwania umowy, za wyjątkiem przypadków wyraźnie wskazanych w SWZ i niniejszej umowie.
5. Wykonawca jest zobowiązany do dostarczenia kompletnego przedmiotu zamówienia objętego daną częścią zamówienia.
6. Dostarczenie przedmiotu zamówienia zostanie potwierdzone przez Strony podpisaniem protokołu dostarczenia przedmiotu zamówienia objętego daną częścią zamówienia. Protokół ten nie stanowi podstawy do wystawienia faktury, dlatego Wykonawca nie może wraz z protokołem dostarczenia przedmiotu zamówienia objętego daną częścią zamówienia dostarczyć faktury (faktura zostanie zwrócona Wykonawcy, jako wystawiona niezgodnie z umową). Wzór protokołu dostarczenia przedmiotu zamówienia objętego daną częścią zamówienia zawarto w Załączniku nr 2 do umowy. Strony dopuszczają możliwość potwierdzenia dostarczenia przedmiotu zamówienia na podstawie protokołu dostarczenia przedmiotu zamówienia objętego daną częścią zamówienia dostarczonego:
  - a) razem z zamówieniem, bądź
  - b) skanu podpisanego przez Wykonawcę wysłanego pocztą elektroniczną na adres e-mail wskazany w ust. 9 pkt. 1) umowy.Zamawiający potwierdzi fakt dostarczenia przedmiotu zamówienia wysyłając skan podpisanego przez Wykonawcę i Zamawiającego protokołu dostarczenia przedmiotu zamówienia objętego daną częścią zamówienia drogą e-mailową na adres e-mail wskazany w ust. 9 pkt. 2) umowy.
7. Po dostarczeniu przedmiotu zamówienia, potwierdzonego protokołem dostarczenia przedmiotu zamówienia objętego daną częścią zamówienia, Zamawiający przeprowadzi czynności sprawdzające zgodność przedmiotu zamówienia z ofertą Wykonawcy, niniejszą umową oraz SWZ i sprawdzi jego prawidłowe funkcjonowanie.
8. W przypadku stwierdzenia przez Zamawiającego, że dostarczony przedmiot zamówienia jest zgodny z SWZ, ofertą Wykonawcy i niniejszą umową oraz prawidłowo funkcjonuje Zamawiający i Wykonawca podpiszą protokół zdawczo-odbiorczy przedmiotu zamówienia objętego daną częścią zamówienia, którego wzór zawarto w Załączniku nr 3 do umowy.
9. Osoby upoważnione do podpisania protokołów, o których mowa w niniejszej umowie:
  - 1) po stronie Zamawiającego: ..... albo osoby zainteresowane realizacją zamówienia wskazane imiennie przez wymienionych na wstępie,
  - 2) po stronie Wykonawcy:.....

**PN 4/05/2021 – komponenty systemu dystrybucji nośnej optycznej**

10. Podpisanie przez Zamawiającego protokołu zdawczo-odbiorczego przedmiotu zamówienia objętego daną częścią zamówienia nie wyklucza dochodzenia roszczeń z tytułu rękojmi i gwarancji w przypadku wykrycia wad przedmiotu zamówienia w terminie późniejszym.
11. W przypadku stwierdzenia w toku czynności sprawdzających, o których mowa w ust. 7, że dostarczony przedmiot zamówienia nie jest zgodny z postanowieniami SWZ, niniejszą umową oraz ofertą Wykonawcy lub nie funkcjonuje prawidłowo, zostanie sporządzony i podpisany przez Wykonawcę i Zamawiającego protokół rozbieżności, w którym:
  - 1) zawarty zostanie wykaz stwierdzonych wad lub nieprawidłowości w funkcjonowaniu lub niezgodności dostarczonego przedmiotu zamówienia z postanowieniami SWZ, niniejszą umową oraz ofertą Wykonawcy,
  - 2) określony zostanie termin i sposób usunięcia stwierdzonych wad, nieprawidłowości lub niezgodności.
12. W przypadku, gdy Wykonawca nie stawi się do sporządzenia lub podpisania protokołu rozbieżności w terminie wskazanym przez Zamawiającego, Zamawiający sporządzi taki protokół rozbieżności jednostronnie, zawiadamiając Wykonawcę o tym fakcie oraz wzywając go do usunięcia wad lub nieprawidłowości lub niezgodności w terminach wskazanych w protokole rozbieżności.
13. Jeżeli Wykonawca odmówi usunięcia stwierdzonych wad lub nieprawidłowości lub niezgodności w wyznaczonym terminie lub nie usunie ich w wyznaczonym terminie, Zamawiający może według swego uznania naliczyć karę umowną za zwłokę w wysokości 0,1% wynagrodzenia netto przysługującego Wykonawcy za daną część zamówienia za każdy rozpoczęty dzień zwłoki albo odstąpić od umowy z winy Wykonawcy bez wyznaczania dodatkowego terminu.
14. Podstawą do wystawienia faktury przez Wykonawcę będzie podpisany przez Strony protokół zdawczo-odbiorczy przedmiotu zamówienia objętego daną częścią zamówienia. Strony dopuszczają możliwość wystawienia faktury na podstawie skanu podpisanego przez Zamawiającego i Wykonawcę wysłanego pocztą elektroniczną na adres wskazany w ust. 9 pkt. 2), do Wykonawcy protokołu zdawczo-odbiorczego przedmiotu zamówienia objętego daną częścią zamówienia.
15. Zamawiający dokona przelewu wynagrodzenia na rachunek bankowy Wykonawcy, wskazany w treści faktur, w terminie 21 dni od daty otrzymania prawidłowej i zgodnej z niniejszą umową faktury. Datą spełnienia świadczenia jest data obciążenia rachunku bankowego Zamawiającego.
16. W zależności od wybranej przez Wykonawcę formy dostarczenia faktury:
  - 1) Wykonawca wystawi i doręczy PCSS fakturę w formie papierowej na adres:  
Instytut Chemii Bioorganicznej PAN Poznańskie Centrum Superkomputerowo-Sieciowe  
ul. Jana Pawła II 10, 61-139 Poznańalbo
  - 2) Wykonawca wystawi i doręczy PCSS fakturę w formie elektronicznej w formacie PDF, zgodnie z następującymi zasadami:
    - a) faktura musi być wystawiona zgodnie z przepisami ustawy o podatku od towarów i usług,
    - b) Wykonawca oświadcza, że faktura w formie papierowej nie zostanie wprowadzona do obrotu;
    - c) Wykonawca oświadcza, że każda faktura zostanie zapisana w osobnym pliku w formacie PDF,
    - d) faktura zostanie przekazana na adres e-mail: [invoice@man.poznan.pl](mailto:invoice@man.poznan.pl) z adresu .....@.....; w przypadku zmiany adresów e-mailowych, o których mowa w zdaniu



## PN 4/05/2021 – komponenty systemu dystrybucji nośnej optycznej

poprzedzającym Strony zobowiązują się przed wystawieniem faktury poinformować o tym drugą Stronę drogą elektroniczną na wskazane na wstępie adresy e-mail,

- e) Wykonawca przyjmuje do wiadomości, że przesłanie faktury na inny adres i z innego adresu niż wskazane pod lit. d) nie będzie traktowane jako dostarczenie faktury.

Przez fakturę rozumie się także fakturę korygującą, duplikat faktury oraz duplikat faktury korygującej.

albo

- 3) Wykonawca złoży ustrukturyzowaną fakturę za pośrednictwem Platformy Elektronicznego Fakturowania (zgodnie z zasadami określonymi w ustawie z dnia 9 listopada 2018 r. o elektronicznym fakturowaniu w zamówieniach publicznych, koncesjach na roboty budowlane lub usługi oraz partnerstwie publiczno-prywatnym), wskazując jako identyfikator Zamawiającego numer GLN 5907696026916.

17. W przypadku otrzymania faktury nieprawidłowej albo niezgodnej z umową Zamawiającemu przysługuje prawo odmowy jej zapłaty do czasu otrzymania właściwej korekty.

### §4.

Strony mają obowiązek niezwłocznego, pisemnego poinformowania o wszelkich zmianach swojego statusu prawnego, a także o wszczęciu postępowania upadłościowego lub likwidacyjnego oraz wskazania uprawnionego podmiotu, który przejmie prawa i obowiązki Strony, a także o każdej zmianie adresu swojej siedziby.

### §5.

1. W przypadku niedotrzymania umownego terminu:
  - a) dostarczenia przedmiotu zamówienia objętego daną częścią zamówienia (decyduje data sporządzenia przez Zamawiającego protokołu dostarczenia przedmiotu zamówienia objętego daną częścią zamówienia) z przyczyn leżących po stronie Wykonawcy, Zamawiający naliczy karę umowną za zwłokę w wysokości **0,1%** wynagrodzenia netto, określonego w § 3 ust. 1 niniejszej umowy za daną część zamówienia i to za każdy rozpoczęty dzień zwłoki,
  - b) wykonania przedmiotu zamówienia objętego daną częścią zamówienia (decyduje data sporządzenia przez Zamawiającego protokołu zdawczo-odbiorczego objętego daną częścią zamówienia) z przyczyn leżących po stronie Wykonawcy, Zamawiający naliczy karę umowną za zwłokę w wysokości **0,1%** wynagrodzenia netto, określonego w § 3 ust. 1 niniejszej umowy za daną część zamówienia i to za każdy rozpoczęty dzień zwłoki.
2. W przypadku niedotrzymania terminu zapłaty z winy Zamawiającego, Wykonawca może naliczyć odsetki w wysokości ustawowej dla zobowiązań cywilnoprawnych wg prawa polskiego, liczone od kwoty objętej opóźnieniem.
3. W przypadku, jeśli Zamawiający albo Wykonawca odstąpi od niniejszej umowy w całości lub części albo ją rozwiąże z przyczyn leżących po stronie Wykonawcy, wówczas Wykonawca zapłaci Zamawiającemu karę umowną w wysokości 10% kwoty netto wynagrodzenia Wykonawcy, określonej w § 3 ust. 1 niniejszej umowy, należnej za tą część zamówienia, której odstąpienie (rozwiązanie umowy) dotyczy.
4. W przypadku, jeśli Wykonawca odstąpi od niniejszej umowy w całości lub części albo ją rozwiąże z przyczyn leżących po stronie Zamawiającego, wówczas Wykonawca może żądać od Zamawiającego zapłaty kary umownej w wysokości 10% kwoty netto wynagrodzenia Wykonawcy,

## PN 4/05/2021 – komponenty systemu dystrybucji nośnej optycznej

określonej w § 3 ust. 1 niniejszej umowy, za tą część zamówienia, której odstąpienie (rozwiązanie umowy) dotyczy. Powyższe nie dotyczy sytuacji opisanej w ust. 13 niniejszego paragrafu.

5. W przypadku dwukrotnego stwierdzenia, że Wykonawca z przyczyn leżących po jego stronie, nie wykonuje świadczeń z tytułu gwarancji albo wykonuje je niezgodnie z warunkami i terminami wskazanymi w niniejszej umowie, SWZ i jego ofercie, Zamawiający będzie uprawniony do naliczenia kary umownej za każdy następny przypadek niewykonania lub nienależytego wykonywania świadczeń gwarancyjnych, i to w wysokości 20% kwoty wynagrodzenia netto Wykonawcy, o której mowa w § 3 ust. 1 niniejszej umowy, za tą część zamówienia, której uchybienie dotyczy.
6. Naliczenie kary umownej, o której mowa w ust. 5 niniejszego paragrafu nie pozbawia Zamawiającego prawa do natychmiastowego rozwiązania niniejszej umowy z Wykonawcą z naliczeniem kary umownej, o której mowa w ust. 3, jeżeli przypadek nierealizowania obowiązku z tytułu gwarancji powtórzy się.
7. W przypadku niemożności nawiązania przez Wykonawcę kontaktu z osobą odpowiedzialną za przyjęcie świadczenia gwarancyjnego, Wykonawca obowiązany jest przesłać informację o wykonaniu świadczenia gwarancyjnego e-mailem na adres: [office@man.poznan.pl](mailto:office@man.poznan.pl).
8. W przypadku niedotrzymania terminów reakcji lub naprawy lub niedotrzymania warunków wymiany określonych w § 6 ust. 2, Zamawiający może naliczyć karę umowną w wysokości 0,2% od kwoty netto wynagrodzenia Wykonawcy, określonej w § 3 ust. 1 niniejszej umowy, za tą część zamówienia, której zwłoka dotyczy, za każdy rozpoczęty dzień zwłoki. Kary tej nie nalicza się, jeżeli Zamawiający skorzystał z uprawnienia, o którym mowa w ust. 5 niniejszego paragrafu.
9. Zapłata kary umownej nie wyklucza dochodzenia przez Zamawiającego naprawienia szkód dalej idących, przewyższających wysokość należnych kar umownych. Łączna maksymalna wysokość kar umownych w odniesieniu do danej Strony nie może przekroczyć 20% kwoty netto wynagrodzenia Wykonawcy określonej w § 3 ust. 1 umowy, za daną część zamówienia. Po przekroczeniu tej wielkości kary umownej Zamawiający może rozwiązać umowę z Wykonawcą albo od niej odstąpić w odniesieniu do danej części, i to bez wyznaczania Wykonawcy dodatkowego terminu.
10. Naliczenie kar umownych z poszczególnych tytułów wskazanych w niniejszym paragrafie jest niezależne od siebie. Zamawiający jest uprawniony do potrącania kwot kar umownych z wynagrodzenia należnego Wykonawcy (w tym także z wynagrodzenia przyszłego), na co Wykonawca wyraża zgodę. W przypadku niemożności potrącenia przez Zamawiającego kar umownych, Zamawiający będzie wzywał Wykonawcę do zapłaty kary w terminie oznaczonym w nocie obciążeniowej, nie krótszym niż 7 dni.
11. Zamawiający może odstąpić od umowy również w przypadkach określonych w art. 456 ustawy Pzp.
12. Zgodnie z postanowieniami art. 455 ust. 1 pkt 1) ustawy Pzp Zamawiający przewiduje możliwość dokonania zmian postanowień zawartej umowy w stosunku do treści oferty, na podstawie, której dokonano wyboru Wykonawcy, pod warunkiem podpisania aneksu zaakceptowanego przez obydwie Strony. Na podstawie art. 455 ust. 1 pkt. 1) ustawy Pzp, Zamawiający dopuszcza:
  - a) aktualizację danych Wykonawcy i Zamawiającego poprzez: zmianę nazwy firmy, zmianę adresu siedziby, zmianę formy prawnej Wykonawcy itp.,
  - b) zmianę dotyczącą dostarczanego sprzętu w sytuacji, gdy nastąpi wycofanie danego modelu (typu, wersji) z produkcji przez producenta albo jeśli przedmiot zamówienia nie jest dostępny na rynku, a dostępny będzie sprzęt o parametrach nie gorszych niż wynikające z SWZ, umowy i oferty Wykonawcy, pod warunkiem, że nowa cena nie będzie wyższa niż wskazana w ofercie (tzn. sprzęt zamienny może mieć cenę niższą albo równą cenie ofertowej); fakt ten Wykonawca musi pisemnie udokumentować,

**PN 4/05/2021 – komponenty systemu dystrybucji nośnej optycznej**

- c) zmianę dotyczącą terminu wykonania przedmiotu zamówienia w przypadku wystąpienia zdarzenia uznawanego jako siła wyższa (tj. zdarzenia zewnętrznego, niemożliwego lub prawie niemożliwego do przewidzenia, którego skutkiem nie można zapobiec, np. wprowadzenie kolejnych zakazów w związku z obowiązującym stanem epidemii uniemożliwiającym/wstrzymującym realizację przedmiotu zamówienia, nieobowiązujących w dacie zawarcia umowy, strajki generalne, działania zbrojne, wywłaszczenia, etc.), mającego bezpośredni wpływ na termin wykonania przedmiotu zamówienia lub z powodu działania osób trzecich, które to przyczyny każda ze Stron musi udokumentować,
- d) zmianę dotyczącą dostarczanego przedmiotu zamówienia albo terminu realizacji przedmiotu zamówienia w sytuacji, gdy powstała możliwość zastosowania nowszych i korzystniejszych dla Zamawiającego rozwiązań technologicznych, technicznych lub w dziedzinie oprogramowania, niż te istniejące w chwili zawarcia umowy.
13. Zamawiający nie przewiduje zmiany wynagrodzenia brutto należnego Wykonawcy w przypadku wzrostu stawki podatku VAT.
14. Warunki dokonania zmian:
- Strona występująca o zmianę postanowień niniejszej umowy zobowiązana jest do udokumentowania zaistnienia okoliczności, o których mowa w ust. 13 powyżej,
  - Strona występująca o zmianę postanowień niniejszej umowy zobowiązana jest do złożenia pisemnego wniosku o zmianę postanowień umowy,
  - Wniosek, o którym mowa pod lit. b), musi zawierać:
    - opis propozycji zmiany,
    - uzasadnienie zmiany,
    - opis wpływu zmiany na warunki realizacji umowy.
15. Jeżeli w niniejszej umowie zastrzeżono na rzecz Zamawiającego prawo odstąpienia od umowy w przypadku jej niewykonania albo nienależytego wykonania, Zamawiający może odstąpić od niniejszej umowy aż do zakończenia jej realizacji przez Wykonawcę, a także w okresie gwarancji i w okresie jednego roku od zakończenia okresu gwarancji.

§6.

- Wykonawca zobowiązuje się wystawić do dostarczonego przedmiotu zamówienia karty gwarancyjne, które będą doręczone Zamawiającemu w dniu sporządzenia protokołu zdawczo-odbiorczego przedmiotu zamówienia objętego daną częścią zamówienia i będą wystawiane z datą sporządzenia tego protokołu.
- Wykonawca zobowiązuje się do udzielenia gwarancji według następujących zasad:
  - terminy:

**Część nr 1 – obudowa telekomunikacyjna**

Przedmiot zamówienia	Czas naprawy/wymiany	Okres gwarancji
obudowa telekomunikacyjna	naprawa w ciągu 30 dni albo wymiana wadliwego towaru na wolny od wad w ciągu 30 dni, terminy liczone od daty zgłoszenia	12 miesięcy

**Część nr 2 – obudowa interferometru**

Przedmiot zamówienia	Czas naprawy/wymiany	Okres gwarancji
----------------------	----------------------	-----------------

**PN 4/05/2021 – komponenty systemu dystrybucji nośnej optycznej**

obudowa interferometru	naprawa w ciągu 30 dni albo wymiana wadliwego towaru na wolny od wad w ciągu 30 dni, terminy liczone od daty zgłoszenia	12 miesięcy
------------------------	---	-------------

**Część nr 3 – moduły SFP**

Przedmiot zamówienia	Czas naprawy/wymiany	Okres gwarancji
moduły SFP	naprawa w ciągu 30 dni albo wymiana wadliwego towaru na wolny od wad w ciągu 30 dni, terminy liczone od daty zgłoszenia	12 miesięcy

**Część nr 4 – mikrokomputer jednopłytkowy**

Przedmiot zamówienia	Czas naprawy/wymiany	Okres gwarancji
mikrokomputer jednopłytkowy	naprawa w ciągu 14 dni albo wymiana wadliwego towaru na wolny od wad w ciągu 14 dni, terminy liczone od daty zgłoszenia	24 miesiące

**Część nr 5 – komponenty optyczne**

Przedmiot zamówienia	Czas naprawy/wymiany	Okres gwarancji
komponenty optyczne	naprawa w ciągu 30 dni albo wymiana wadliwego towaru na wolny od wad w ciągu 30 dni, terminy liczone od daty zgłoszenia	12 miesięcy

**Część nr 6 – układ programowalny MPSoC**

Przedmiot zamówienia	Czas reakcji	Czas naprawy	Okres gwarancji
układ programowalny MPSoC	48 godzin	14 dni	12 miesięcy

**Część nr 7 – komponenty elektroniczne**

Przedmiot zamówienia	Czas naprawy/wymiany	Okres gwarancji
komponenty elektroniczne	naprawa w ciągu 30 dni albo wymiana wadliwego towaru na wolny od wad w ciągu 30 dni, terminy liczone od daty zgłoszenia	12 miesięcy

- b) przez czas naprawy/wymiany Zamawiający rozumie czas liczony od momentu zgłoszenia awarii do momentu dokonania skutecznej naprawy, albo wymiany wadliwego towaru na wolny od wad;
- c) w przypadku dłuższego czasu naprawy/wymiany aniżeli wskazany w kolumnie 2 w tabelach powyżej Wykonawca musi zapewnić Zamawiającemu w pełni sprawny sprzęt zastępczy o nie gorszych parametrach i funkcjonalności, dopuszcza się za zgodą Zamawiającego dostarczenie sprzętu zastępczego (oraz jego zwrotne odesłanie przez Zamawiającego) za pośrednictwem

**PN 4/05/2021 – komponenty systemu dystrybucji nośnej optycznej**

firmy kurierskiej na koszt i ryzyko Wykonawcy, a jego uruchomienie przez Wykonawcę nie jest wymagane; dostarczenie i uruchomienie takiego sprzętu zastępczego powoduje, że nie jest naliczana kara umowna za przekroczenie czasu naprawy/wymiany, pod warunkiem, że przekroczenie czasu naprawy/wymiany będzie nie dłuższe niż 30 dni, po przekroczeniu tego terminu kara będzie naliczana;

- d) bieg okresu gwarancji rozpoczyna się z dniem sporządzenia protokołu zdawczo-odbiorczego przedmiotu zamówienia objętego daną częścią zamówienia - wzór tego protokołu zawiera Załącznik nr 3 do umowy;
  - e) wymiana sprzętu w okresie gwarancji na nowy nastąpi w przypadku 3 istotnych jego awarii; za istotną awarię przyjmuje się każde uszkodzenie ograniczające funkcjonowanie przedmiotu zamówienia; wymiana przedmiotu zamówienia powinna nastąpić w terminach określonych we właściwej tabeli w kolumnie - Czas naprawy/wymiany; w przypadku wymiany uszkodzonego przedmiotu zamówienia (albo jego podzespołu) na nowy obowiązywać będą warunki gwarancji i realizacji świadczeń gwarancyjnych wynikające ze złożonej oferty; okres gwarancji będzie biegł w takim przypadku od początku.
3. Wykonawca zapewni możliwość zgłaszania awarii przez 8 godzin na dobę, w godzinach od 9:00 do 17:00, w dniach roboczych (od poniedziałku do piątku z wyłączeniem dni ustawowo wolnych od pracy):
- a) tel. na numer .....
  - b) mailem na adres .....
4. W kwestiach dotyczących warunków gwarancji i rękojmi, nieuregulowanych w treści umowy, SWZ lub w załącznikach do niniejszej umowy stosuje się postanowienia kodeksu cywilnego.

§7.

**Właściwa klauzula informacyjna dotycząca przetwarzania danych osobowych zostanie wprowadzona przy zawarciu umowy z Wykonawcą.**

§8.

1. Prawem właściwym dla niniejszej umowy jest prawo polskie materialne i procesowe.
2. W sprawach nieuregulowanych niniejszą umową mają zastosowanie przepisy ustawy Prawo zamówień publicznych oraz kodeksu cywilnego.
3. Zamawiający oświadcza, że posiada status dużego przedsiębiorcy w rozumieniu ustawy z dnia 8 marca 2013 r. o przeciwdziałaniu nadmiernym opóźnieniom w transakcjach handlowych.
4. Wykonawca oświadcza, że posiada status dużego przedsiębiorcy w rozumieniu ustawy z dnia 8 marca 2013 r. o przeciwdziałaniu nadmiernym opóźnieniom w transakcjach handlowych **(do wykreślenia jeśli nie posiada takiego statusu)**.
5. Wykonawca nie może przenieść wiarygodności wobec Zamawiającego wynikających z niniejszej umowy na osobę trzecią bez uprzedniej pisemnej zgody Zamawiającego, i to pod rygorem nieważności.
6. Wszelkie zmiany i uzupełnienia wymagają zachowania formy pisemnej pod rygorem nieważności.
7. Spory mogące powstać na tle stosowania umowy strony poddają pod rozstrzygnięcie właściwego rzeczowo sądu powszechnego siedziby Zamawiającego.
8. Integralną część umowy stanowią postanowienia zawarte w SWZ oraz załączniki:  
Załącznik nr 1 do umowy – Kopia Formularza oferty Wykonawcy;



**PN 4/05/2021 – komponenty systemu dystrybucji nośnej optycznej**

Załącznik nr 2 do umowy – Wzór protokołu dostarczenia przedmiotu zamówienia objętego daną częścią zamówienia;

Załącznik nr 3 do umowy – Wzór protokołu zdawczo-odbiorczego przedmiotu zamówienia objętego daną częścią zamówienia.

§9.

Umowę sporządzono w 2 jednobrzmiących egzemplarzach, po jednym dla Zamawiającego oraz dla Wykonawcy.

**Wykonawca**

**Zamawiający**







# POZNAŃSKIE CENTRUM SUPERKOMPUTEROWO - SIECIOWE

PN 4/05/2021 – komponenty systemu dystrybucji nośnej optycznej

Załącznik nr 1 do umowy

Kopia Formularza oferty Wykonawcy

Załącznik nr 2 do umowy

WZÓR

Protokół dostarczenia przedmiotu zamówienia objętego daną częścią zamówienia

sporządzony w ..... w dniu ....., pomiędzy:

**Instytutem Chemii Bioorganicznej Polskiej Akademii Nauk Poznańskim Centrum Superkomputerowo – Sieciowym**, z siedzibą w Poznaniu (61-704) przy ul. Z. Noskowskiego 12/14, adres korespondencyjny: ul. Jana Pawła II 10, 61-139 Poznań, jako **Zamawiającym**, reprezentowanym przy podpisaniu niniejszego protokołu przez:

.....

a

..... jako **Wykonawcą**, reprezentowanym (ą) przy podpisaniu niniejszego protokołu przez:

.....

1. Zamawiający potwierdza dostarczenie przez Wykonawcę przedmiotu zamówienia stanowiącego część nr .... zamówienia na podstawie umowy nr ..... z dnia ..... Specyfikację, wraz z numerami seryjnymi podano w tabeli poniżej:

Lp.	Nazwa	Numer seryjny/katalogowy	Ilość

2. Zamawiający sprawdził kompletność dostarczonego przedmiotu zamówienia pod względem ilościowym i asortymentowym. **Niniejszy protokół nie jest podstawą do wystawienia przez Wykonawcę faktury.**
3. Niniejszy protokół sporządzono w 2 jednobrzmiących egzemplarzach, po jednym dla każdej ze stron.

Za Wykonawcę

Za Zamawiającego

**Uwaga dla sporządzających niniejszy protokół:**

Sporządzając protokół proszę usunąć:

- a) Powyższą uwagę;
- b) Słowo „Wzór” w tytule;
- c) Słowa Załącznik nr 2 do umowy.

Załącznik nr 3 do umowy

WZÓR

Protokół zdawczo-odbiorczy przedmiotu zamówienia objętego daną częścią zamówienia

sporządzony w ..... w dniu ....., pomiędzy:

**Instytutem Chemii Bioorganicznej Polskiej Akademii Nauk Poznańskim Centrum Superkomputerowo – Sieciowym**, z siedzibą w Poznaniu (61-704) przy ul. Z. Noskowskiego 12/14, adres korespondencyjny: ul. Jana Pawła II 10, 61-139 Poznań, jako **Zamawiającym**, reprezentowanym przy podpisaniu niniejszego protokołu przez:

.....

a

..... jako **Wykonawcą**, reprezentowanym (ą) przy podpisaniu niniejszego protokołu przez:

.....

1. Przedmiotem odbioru jest przedmiot zamówienia stanowiący część nr ..... zamówienia dostarczony przez Wykonawcę na podstawie umowy nr ..... z dnia ....., wymieniony w protokole dostarczenia przedmiotu zamówienia objętego daną częścią zamówienia z dnia ....., a mianowicie:

Lp.	Nazwa	Numer seryjny/katalogowy	Ilość

2. Po przeprowadzeniu czynności sprawdzających, Zamawiający stwierdził, że przedmiot zamówienia został przez Wykonawcę zrealizowany zgodnie z postanowieniami SWZ, ofertą Wykonawcy i ww. umową oraz prawidłowo funkcjonuje. Odbioru dokonano bez zastrzeżeń.
3. **Niniejszy protokół, po jego obustronnym podpisaniu, stanowi podstawę do wystawienia faktury przez Wykonawcę.**
4. Niniejszy protokół sporządzono w 2 jednobrzmiących egzemplarzach, po jednym dla każdej ze stron.

Za Wykonawcę

Za Zamawiającego

**Uwaga dla sporządzających niniejszy protokół:**

Sporządzając protokół proszę usunąć:

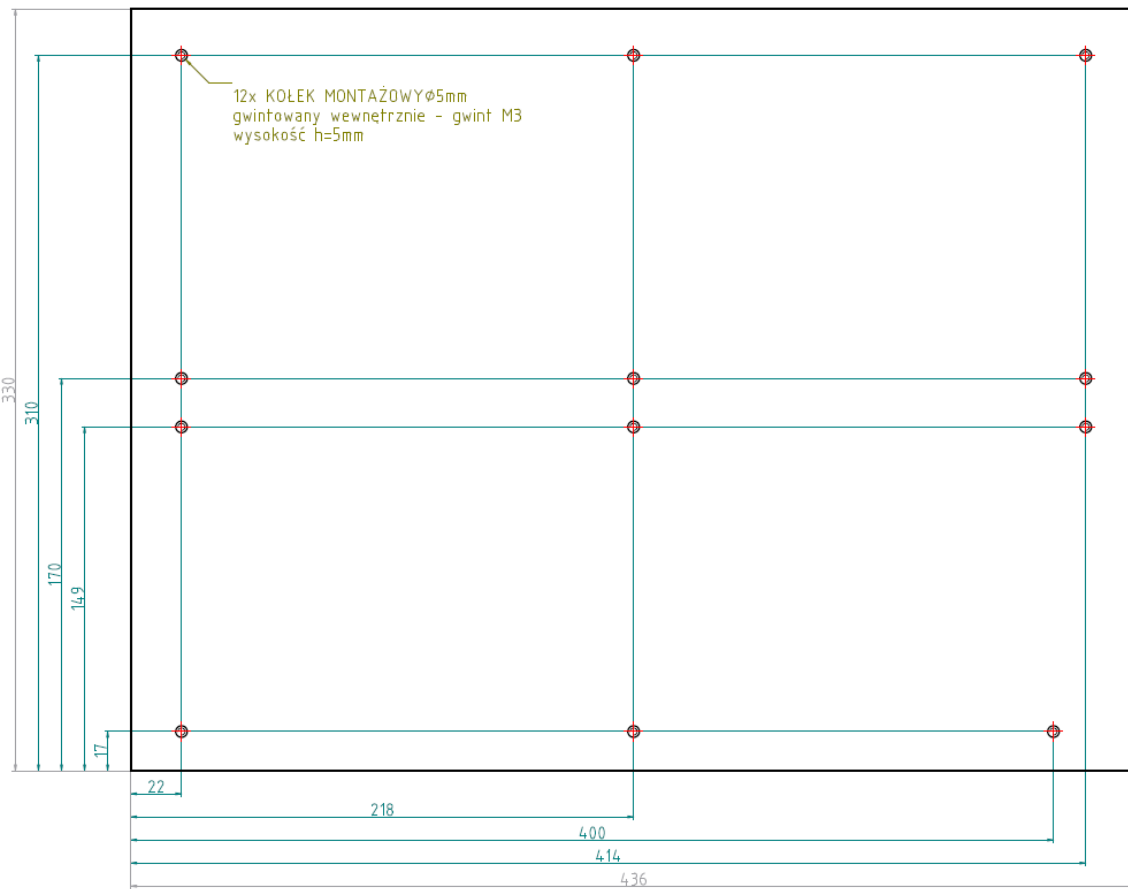
- a) Powyższą uwagę;
- b) Słowo „Wzór” w tytule;
- c) Słowa Załącznik nr 3 do umowy.

**IV. SZCZEGÓŁOWE WYMAGANIA DOTYCZĄCE PRZEDMIOTU ZAMÓWIENIA**

**Część nr 1**

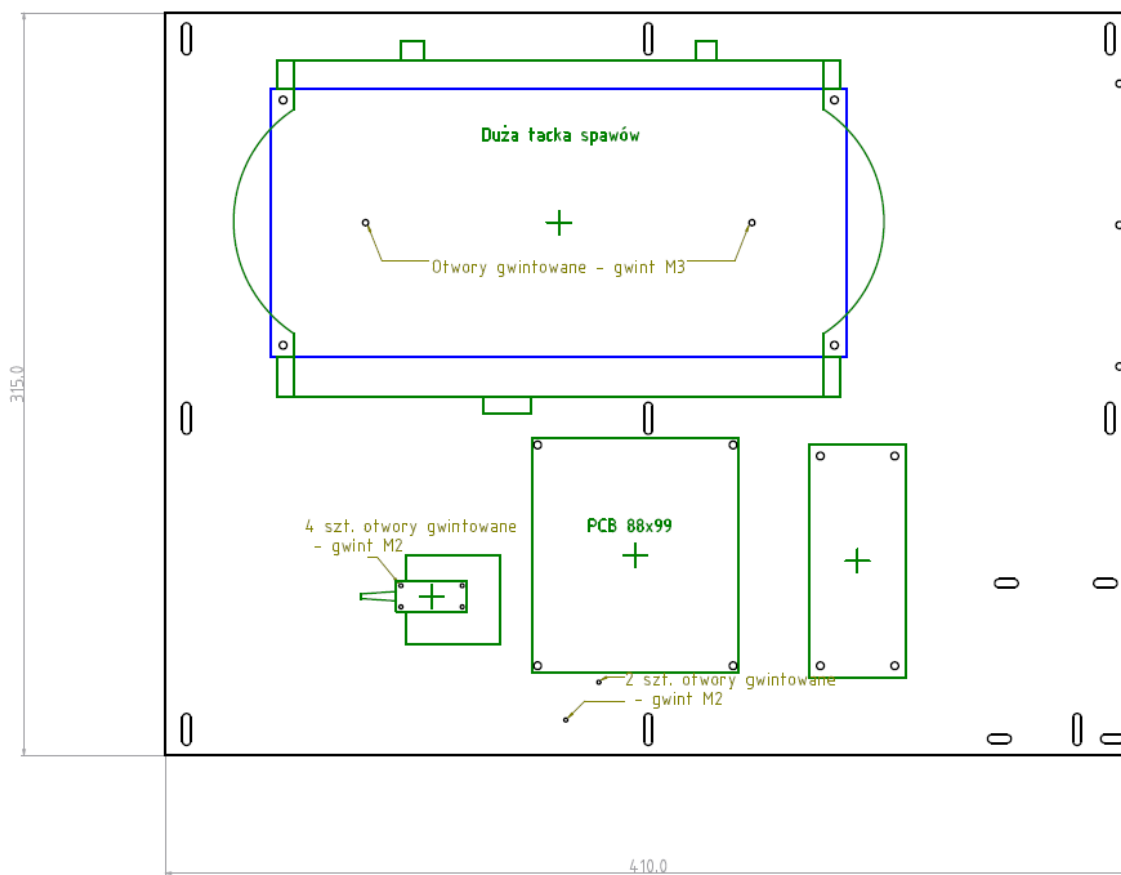
**Obudowa telekomunikacyjna – 30 sztuk**

- 1) Konstrukcja o wysokości 2U, umożliwiająca montaż w standardowej szafie teleinformatycznej 19"
- 2) Wymiary i otwory montażowe zgodnie z załączonymi rysunkami poglądowymi (Rysunek 1.1, 1.2, 1.3, 1.4, 1.5)
- 3) Materiał wykonania: blacha stalowa o grubości 2 [mm] malowana proszkowo na czarno
- 4) Podstawa, ściany boczne oraz ściana tylna wykonane jako jeden element gięty z jednego arkusza blachy (Rysunek 1.1)
- 5) Wewnątrz płyta montażowa wykonana z blachy aluminiowej (anodowanej lub malowanej proszkowo na czarno) o grubości 2 [mm] i wymiarach 315 x 410 [mm] - wymiary i otwory zgodnie z załączonym projektem (Rysunek 1.2)
- 6) Przedni oraz górny panel demontowalny, przykracany na śruby z gwintem maszynowym
- 7) Materiał wykonania panelu przedniego: anodowane lub malowane proszkowo na czarno aluminium o grubości ścianki min. 3[mm]
- 8) Materiał wykonania panelu górnego: ten sam co podstawy i ścian bocznych
- 9) Otwory na przednim panelu wykonane zgodnie z załączonym projektem (Rysunek 1.3)
- 10) Otwory na tylnym panelu wykonane zgodnie z załączonym projektem (Rysunek 1.4)
- 11) Na przednim panelu nadruki oznaczeń wykonane metodą sitodruku

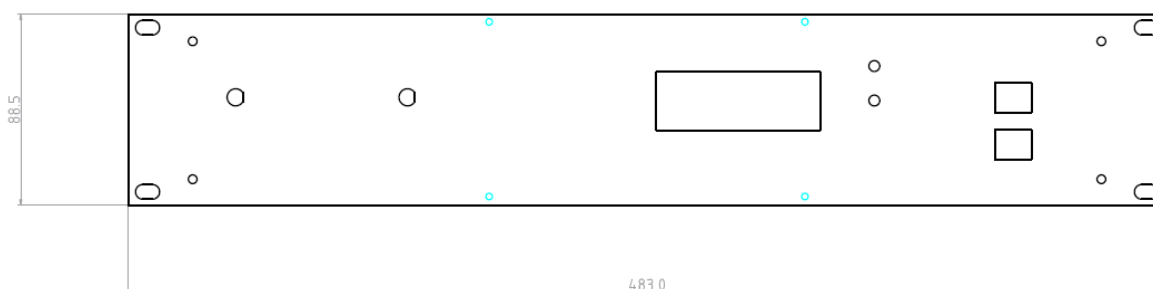


Rysunek 1.1 - Dolna podstawa





Rysunek 1.2 - Płyta montażowa



Rysunek 1.3 - Panel przedni



Rysunek 1.4 - Ściana tylna

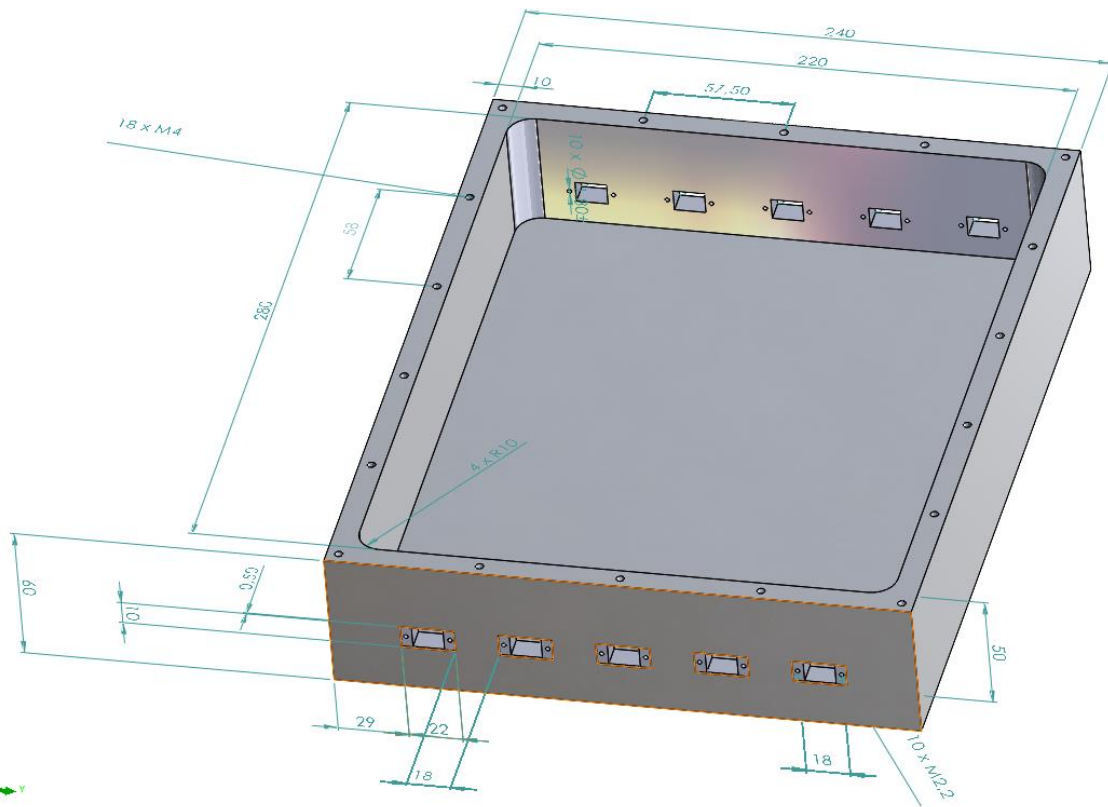


Rysunek 1.5 - Otwory montażowe

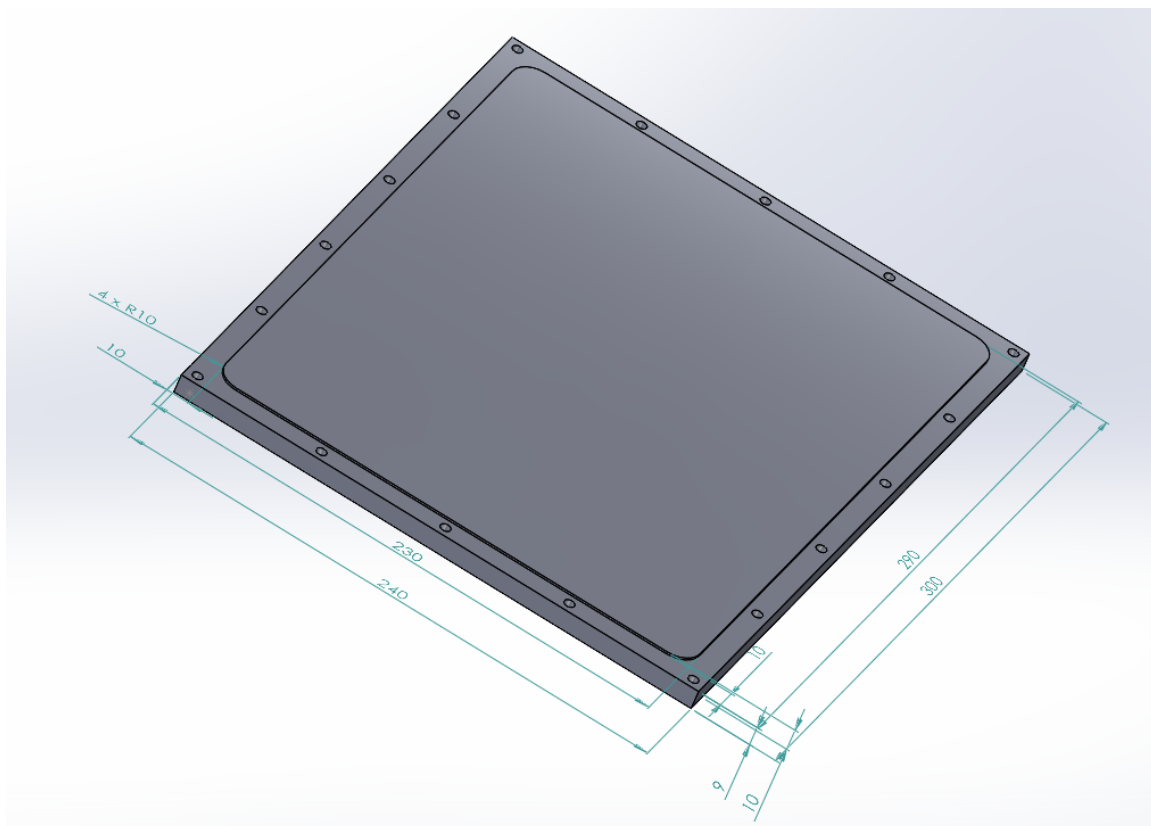
## Część nr 2

### 1. Obudowa interferometru – 7 sztuk

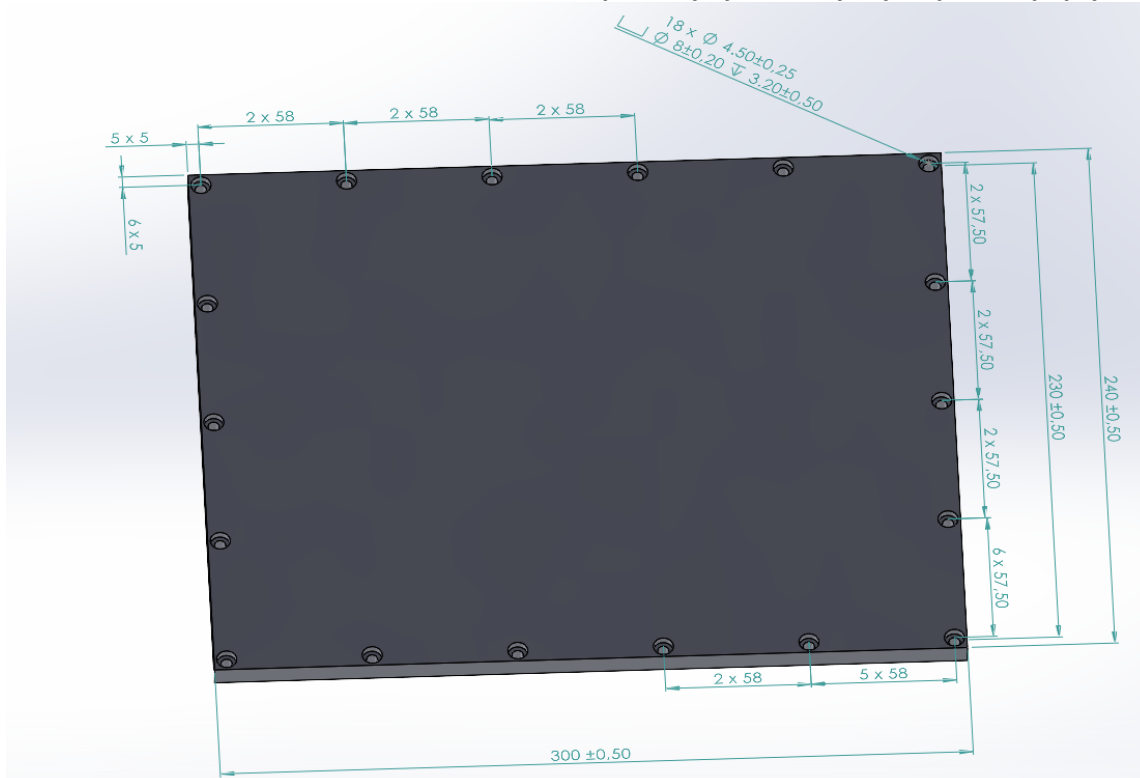
- 1) Materiał wykonania: aluminium
- 2) Konstrukcja monolityczna frezowana z jednego bloku aluminium (całkowity brak połączeń elementów (spawów, połączeń skręcanych, itp.)) - z wyłączeniem pokrywy górnej
- 3) Wymiary i kształt zgodnie z załączonym projektem Rysunek 2.1
- 4) Pokrywa górna demontowalna - kształt i wymiary zgodne z projektem - Rysunek 2.2, przykracana na śruby z gwintem maszynowym, rozstaw i rozmiar śrub zgodnie projektem - Rysunek 2.3
- 5) Otwory na przednim i tylnym panelu (po 5szt. na każdym ) wykonane zgodnie z Rysunkiem 2.4
- 6) Na przednim panelu nadruki oznaczeń wykonane metodą sitodruku



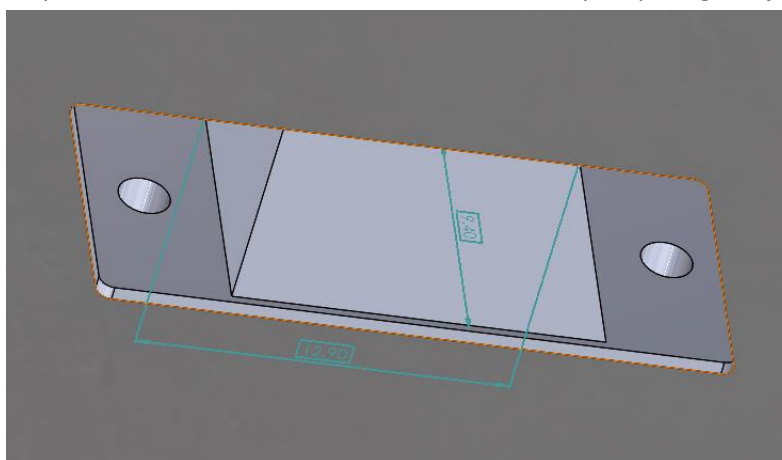
Rysunek 2.1 - Kształt i wymiary obudowy



Rysunek 2.2 - Kształt i wymiary pokrywy górnej



Rysunek 2.3 - Rozmieszczenie i rozmiar śrub w pokrywie górnej



Rysunek 2.4 - Kształt i wymiary otworów w panelach przednim i tylnym

### Część nr 3

#### 1. Moduł SFP CWDM 1570nm 120km – 40 sztuk

- 1) Moduł SFP CWDM przeznaczony do transmisji na odległości do 120km z budżet mocy nie mniejszym niż 32dB,
- 2) Centralna długość fali z zakresu 1570 +/-6,5 nm,
- 3) Szerokość spektralna 1nm,
- 4) Wyjściowa moc optyczna z zakresu od 0 do +4 dBm,
- 5) Czułość odbiornika nie gorsza niż -32 dBm,
- 6) Szybkość transmisji nie mniejsza niż 1,25 Gb/s,

7) Moc cieplna rozpraszana nie większa niż 1W

## **2. Moduł SFP CWDM 1590nm 120km – 40 sztuk**

- 1) Moduł SFP CWDM przeznaczony do transmisji na odległości do 120km z budżet mocy nie mniejszym niż 32dB,
- 2) Centralna długość fali z zakresu 1590 +/-6,5 nm,
- 3) Szerokość spektralna 1nm,
- 4) Wyjściowa moc optyczna z zakresu od 0 do +4 dBm,
- 5) Czułość odbiornika nie gorsza niż -32 dBm,
- 6) Szybkość transmisji nie mniejsza niż 1,25 Gb/s,
- 7) Moc cieplna rozpraszana nie większa niż 1W

## **Część nr 4**

### **Minikomputer jednopłytkowy – 40 sztuk**

Minikomputer jednopłytkowy, bez obudowy, spełniający następujące wymagania:

- 1) Procesor ARM nie gorszy niż Cortex A17, co najmniej cztero-rdzeniowy
- 2) Wbudowana pamięć RAM nie mniejsza niż 2GB typu DDR3
- 3) Wbudowana pamięć wewnętrzna typu eMMC nie mniejsza niż 16GB oraz dodatkowo slot na zewnętrzną pamięć w postaci karty micro SD
- 4) Gigabitowe złącze Ethernet (o trybach pracy 10/100/1000Gb/s)
- 5) Złącze HDMI z CEC do podłączenia zewnętrznego wyświetlacza
- 6) Co najmniej 4 porty USB nie gorsze niż w standardzie 2.0
- 7) Co najmniej 40 pinowe złącze, w tym z co najmniej: 4 wyjściami UART, 2 wyjściami I2C, 2 wyjściami SPI, jednym wyjściem PCM/I2S.
- 8) Chłodzenie wyłącznie pasywne (brak wentylatorów)
- 9) Zakres temperatur pracy nie mniejszy niż od 0 do 60°C
- 10) Zasilanie 5V DC przez złącze GPIO
- 11) Wymiary nie większe niż: 8,55cm (długość), 5,4 cm (szerokość), 3 cm (wysokość)
- 12) Otwory umożliwiające montaż (przykręcenie) mikrokomputera do zewnętrznej płyty montażowej.

## **Część nr 5**

### **1. Fotodiody PIN ze złączem FC/APC – 50 sztuk**

- 1) Fotodiody PIN w obudowie cylindryczna, zakończona włóknem SMF-28 900µm o długości nie mniejszej niż 1m, zakończona złączem FC/APC,
- 2) Zakres pracy (długość fal optycznych) nie mniejszy niż: 1260-1610nm,
- 3) Pojemność nie większa niż 1 pF.
- 4) Prąd ciemny nie większy niż 5 nA.
- 5) Pasma pracy nie mniej niż 1 GHz.
- 6) Wsp. odbicia (RL) nie większy niż -40 dB.

### **2. Fotodiody PIN bez złącza – 30 sztuk**

- 1) Fotodiody PIN w obudowie cylindryczna, zakończona włóknem SMF-28 250µm o długości nie mniejszej niż 1m, bez złącz,
- 2) Zakres pracy (długość fal optycznych) nie mniejszy niż: 1260-1610nm,
- 3) Pojemność nie większa niż 1 pF.



- 4) Prąd ciemny nie większy niż 5 nA.
- 5) Pasmo pracy nie mniej niż 1 GHz.
- 6) Wsp. odbicia (RL) nie większy niż -40 dB.

**3. Izolator optyczny 1550nm bez złącza – 40 sztuk**

- 1) Izolator optyczny dla długości fali 1550nm +/- 15nm o izolacja co najmniej 28 dB, zakończony włóknem SMF-28 250um o długości nie mniejszej niż 1m, bez złącza.
- 2) Straty wtrącone (IL) nie większe niż 0,5 dB
- 3) Wsp. odbicia (RL) nie większy niż -55 dB

**4. Włókno domieszkowane erbem– 110 metrów**

- 1) Włókno domieszkowane erbem o średnica płaszczka 125um,
- 2) średnica zewnętrzna 250 μm,
- 3) długość fali odcięcia 900-970 nm,
- 4) apertura numeryczna 0.21-0.24,
- 5) średnica pola modu 5.7-6.6 μm @1550nm,
- 6) absorpcja przy 980nm - 11-13 dB/m,
- 7) absorpcja przy 1531 nm - 16-20 dB/m.

**5. Włókno typu 250um Coreless Termination Fiber – 35 metrów**

- 1) Włókno o średnica płaszczka 125um,
- 2) średnica zewnętrzna 250 μm,
- 3) Straty odbicia (RL) niemniejsze niż 65 dB przy długości 25 cm,
- 4) Zakres długości fal 400-2400nm.

**6. Cyrkulator 3-portowy 1550nm ze złączami FC/APC – 10 sztuk**

- 1) Cyrkulator dla okna transmisyjnego 1550 +/-30nm, zakończony włóknami światłowodowymi SMF-28 900μm o długości poszczególnych włókien nie krótszej niż 1 m, ze złączami FC/APC
- 2) Izolacja nie mniejsza niż 40dB,
- 3) Straty wtrącone (IL) nie większe niż 0,8dB
- 4) Kierunkowość nie mniejsza niż 50dB,
- 5) Wsp. odbicia (RL) nie większy niż -50dB,

**7. Izolator optyczny 1550nm ze złączami FC/APC – 10 sztuk**

- 1) Izolator optyczny dla długości fali 1550nm +/- 15nm o izolacja co najmniej 28 dB,
- 2) zakończony włóknem SMF-28 900um o długości nie mniejszej niż 1m,
- 3) ze złączami FC/APC.
- 4) Straty wtrącone (IL) nie większe niż 0,5 dB
- 5) Wsp. odbicia (RL) nie większy niż -55 dB

**8. Filtr optyczny 3-portowy C44 ze złączami FC/APC – 10 sztuk**

- 1) Filtr optyczny na kanał C44 (wg definicji ITU) o szerokości 100GHz zakończony włóknem SMF-28 900μm, długości nie krótszej niż 1 m, ze złączami FC/APC
- 2) Tolerancja częstotliwości środkowej kanału ± 0,05nm,
- 3) Pasmo przepustowe @-0.5dB nie mniejsze niż 0,22nm,

- 4) Straty wtrącone (IL) nie większe niż 1dB,
- 5) Izolacja sąsiedniego kanału nie mniejsza niż 25dB,
- 6) Stabilność termiczna lepsza niż 0,002nm/st.C,
- 7) PDL nie większe niż 0,1dB,
- 8) Kierunkowość nie mniejsza niż 50dB,
- 9) Wsp. odbicia (RL) nie większy niż -45dB,

**9. Sprzęgacz 1x4 (25%) typu pojedyncze okno 1550nm – 10 sztuk**

- 1) Sprzęgacz 1x4 z podziałem mocy 25% dedykowany dla pojedynczego okna transmisyjnego 1550 nm,
- 2) wykonany w technologii „Single Fusion”,
- 3) zakończony włóknami światłowodowymi SMF-28 250 um o długości poszczególnych włókien nie krótszej niż 1 m, bez złączy
- 4) Zakres pracy (długości fal optycznych): 1550 nm +/- 15 nm,
- 5) Straty wtrącone (excess loss) nie większe niż 0,1 dB,
- 6) Kierunkowość nie mniejsza niż 55 dB

**10. Sprzęgacz 2x2 (50/50%) typu pojedyncze okno 1550nm – 50 sztuk**

- 1) Sprzęgacz 2x2 z podziałem mocy 50/50% dedykowany dla pojedynczego okna transmisyjnego 1550nm,
- 2) wykonany w technologii „Single Fusion”,
- 3) zakończony włóknami światłowodowymi SMF-28 250µm o długości poszczególnych włókien nie krótszej niż 1 m, bez złączy
- 4) Zakres pracy (długości fal optycznych): 1550nm +/- 15nm
- 5) Straty wtrącone (excess loss) nie większe niż 0,1dB
- 6) Kierunkowość nie mniejsza niż 55dB

**11. Tłumik 10 dB LC/PC – 12 sztuk**

- 1) Tłumik stały o tłumieniu 10 dB z tolerancją nie gorszą niż +/-1dB, ze złączami typu męskie i żeńskie (male i female)
- 2) Pasma przepustowe co najmniej od 1250 nm do 1600 nm
- 3) Wsp. odbicia nie większy niż -60dB
- 4) Tłumienie zależne od polaryzacji nie większe niż 0,1dB
- 5) Przenoszona moc optyczna nie mniejsza niż 1W
- 6) Tłumik musi być trwale oznakowany wartością tłumienia.

**12. Tłumik 20 dB FC/APC – 10 sztuk**

- 1) Tłumik stały o tłumieniu 20 dB z tolerancją nie gorszą niż +/-1dB, wkręcany ze złączami typu męskie i żeńskie (male i female)
- 2) Pasma przepustowe co najmniej od 1250 nm do 1600 nm
- 3) Wsp. odbicia nie większy niż -60dB
- 4) Tłumienie zależne od polaryzacji nie większe niż 0,1dB
- 5) Przenoszona moc optyczna nie mniejsza niż 1W
- 6) Tłumik musi być trwale oznakowany wartością tłumienia.

**13. Tłumik 10 dB FC/APC – 10 sztuk**

- 1) Tłumik stały o tłumieniu 10dB z tolerancją nie gorszą niż +/-1dB, wkręcany ze złączami typu męskie i żeńskie (male i female)
- 2) Pasma przepustowe co najmniej od 1250 nm do 1600 nm
- 3) Wsp. odbicia nie większy niż -60dB
- 4) Tłumienie zależne od polaryzacji nie większe niż 0,1dB
- 5) Przenoszona moc optyczna nie mniejsza niż 1W
- 6) Tłumik musi być trwale oznakowany wartością tłumienia.

**14. Tłumik 5 dB FC/APC – 10 sztuk**

- 1) Tłumik stały o tłumieniu 5dB z tolerancją nie gorszą niż +/-0,5dB, wkręcany ze złączami typu męskie i żeńskie (male i female)
- 2) Pasma przepustowe co najmniej od 1250 nm do 1600 nm
- 3) Wsp. odbicia nie większy niż -60dB
- 4) Tłumienie zależne od polaryzacji nie większe niż 0,1dB
- 5) Przenoszona moc optyczna nie mniejsza niż 1W
- 6) Tłumik musi być trwale oznakowany wartością tłumienia.

**15. Tłumik 3 dB FC/APC – 10 sztuk**

- 1) Tłumik stały o tłumieniu 3dB z tolerancją nie gorszą niż +/-0,5dB, wkręcany ze złączami typu męskie i żeńskie (male i female)
- 2) Pasma przepustowe co najmniej od 1250 nm do 1600 nm
- 3) Wsp. odbicia nie większy niż -60dB
- 4) Tłumienie zależne od polaryzacji nie większe niż 0,1dB
- 5) Przenoszona moc optyczna nie mniejsza niż 1W
- 6) Tłumik musi być trwale oznakowany wartością tłumienia.

**16. Tłumik regulowany FC/APC – 10 sztuk**

- 1) Tłumik regulowany w postaci adaptera FC/APC ze złączami typu żeńskie/żeńskie (female/female) i maksymalnej łącznej długości 40mm.
- 2) Tłumienie regulowane płynnie co najmniej od 1 do 30 dB.

**17. Adapter hybrydowy FC/APC na FC/PC – 10 sztuk**

Adapter hybrydowy ze złączem FC/APC (typu male) na FC/PC (typu female).

**18. Adapter hybrydowy FC/PC na FC/APC – 10 sztuk**

Adapter hybrydowy ze złączem FC/PC (typu male) na FC/APC (typu female).

**19. Filtr optyczny 3-portowy CWDM 1570nm – 40 sztuki**

- 1) Filtr optyczny CWDM na kanał o nominalnej częstotliwości środkowej 1570nm i szerokości kanału 20nm (wg definicji ITU-T) zakończony włóknem SMF-28 900um, długości nie krótszej niż 1 m, ze złączami LC/PC,
- 2) Tolerancja częstotliwości środkowej kanału  $\pm 0,5$ nm,
- 3) Pasma przepustowe @-0,5dB nie mniejsze niż 13nm,
- 4) Straty wtrącone (IL) nie większe niż 0,6dB (dla Add/Drop),

**PN 4/05/2021 – komponenty systemu dystrybucji nośnej optycznej**

- 5) Straty wtrącone (IL) nie większe niż 0,4dB (dla Express).
- 6) Izolacja portu Express nie mniejsza niż 12dB
- 7) Izolacja portu Add/Drop nie mniejsza niż 30dB,
- 8) Stabilność termiczna lepsza niż 0,002nm/st.C,
- 9) PDL nie większe niż 0,1dB,
- 10) Kierunkowość nie mniejsza niż 50dB,
- 11) Wsp. odbicia (RL) nie większy niż -45dB,

**20. Filtr optyczny 3-portowy CWDM 1590nm – 40 sztuki**

- 1) Filtr optyczny CWDM na kanał o nominalnej częstotliwości środkowej 1590nm i szerokości kanału 20nm (wg definicji ITU-T) zakończony włóknem SMF-28 900um, długości nie krótszej niż 1 m, ze złączami LC/PC,
- 2) Tolerancja częstotliwości środkowej kanału  $\pm 0,5$ nm,
- 3) Pasma przepustowe @-0,5dB nie mniejsze niż 13nm,
- 4) Straty wtrącone (IL) nie większe niż 0,6dB (dla Add/Drop),
- 5) Straty wtrącone (IL) nie większe niż 0,4dB (dla Express).
- 6) Izolacja portu Express nie mniejsza niż 12dB
- 7) Izolacja portu Add/Drop nie mniejsza niż 30dB,
- 8) Stabilność termiczna lepsza niż 0,002nm/st.C,
- 9) PDL nie większe niż 0,1dB,
- 10) Kierunkowość nie mniejsza niż 50dB,
- 11) Wsp. odbicia (RL) nie większy niż -45dB,

**21. Patchcord simplex E2000/APC-FC/APC 10m – 2 sztuki**

- 1) Włókno G.652D, powłoka 2mm, długość 10m zakończone złączami E2000/APC oraz FC/APC,
- 2) Straty wtrącone (IL) nie większe niż 0,2dB
- 3) Wsp. odbicia (RL) nie większy niż -65dB

**22. Patchcord simplex SC/APC-FC/APC 6m – 2 sztuki**

- 1) Włókno G.652D, powłoka 2mm, długość 6m zakończone złączami SC/APC oraz FC/APC,
- 2) Straty wtrącone (IL) nie większe niż 0,2dB
- 3) Wsp. odbicia (RL) nie większy niż -65dB

**23. Patchcord simplex SC/APC-FC/APC 10m – 6 sztuk**

- 1) Włókno G.652D, powłoka 2mm, długość 10m zakończone złączami SC/APC oraz FC/APC,
- 2) Straty wtrącone (IL) nie większe niż 0,2dB
- 3) Wsp. odbicia (RL) nie większy niż -65dB

**24. Patchcord simplex SC/APC-FC/APC 12m – 10 sztuk**

- 1) Włókno G.652D, powłoka 2mm, długość 12m zakończone złączami SC/APC oraz FC/APC,
- 2) Straty wtrącone (IL) nie większe niż 0,2dB
- 3) Wsp. odbicia (RL) nie większy niż -65dB

**25. Patchcord simplex SC/APC-SC/APC 12m – 4 sztuki**

- 1) Włókno G.652D, powłoka 2mm, długość 12m zakończone złączami SC/APC oraz SC/APC,

- 2) Straty wtrącone (IL) nie większe niż 0,2dB
- 3) Wsp. odbicia (RL) nie większy niż -65dB

**26. Patchcord simplex FC/APC-FC/APC 3m – 50 sztuki**

- 1) Włókno G.652D, powłoka 900um długości 3m zakończone złączami FC/APC oraz FC/APC,
- 2) Straty wtrącone (IL) nie większe niż 0,2dB
- 3) Wsp. odbicia (RL) nie większy niż -65dB

**27. Światłowodowy przełącznik optyczny 1x4 – 3 sztuki**

- 1) Światłowodowy, jednomodowy przełącznik optyczny umożliwiający przełączanie sygnałów optycznych z dowolnie zdefiniowanego wejścia (jednego z czterech) na pojedyncze wyjście.
- 2) Zakres pracy nie mniejszy niż 1550nm +/-30nm.
- 3) Zakończony jednometrowymi pigtailami w tubie ścistej 900um ze złączami FC/APC.
- 4) Straty wtrącone (IL) nie większe niż 1,5dB
- 5) Wsp. odbicia (RL) nie większy niż -50dB
- 6) Tłumienie przesłuchów pomiędzy wejściami nie mniejsze niż 55dB
- 7) Napięcie zasilania 5 VDC
- 8) Maksymalny czas przełączania mniejszy niż 8ms
- 9) Maksymalna tolerowana moc optyczna nie mniejsza niż 500 mW
- 10) Przełączanie pomiędzy portami światłowodowymi typu latch (nie wymagające utrzymywania napięcia po przełączeniu).

**Część nr 6****Układ programowalny typu MPSoC - 20 sztuk**

- 1) Zintegrowana część PS i PL w jednym układzie
  - 2) Obudowa układu: B900
  - 3) Częstotliwość taktowania procesora w części PS: min. 1.5GHz
  - 4) Ilość rdzeni procesora w części PS: min. 4
  - 5) Częstotliwość taktowania procesora czasu rzeczywistego w części PS: min. 600MHz
  - 6) Częstotliwość taktowania procesora graficznego w części PS: min. 600MHz
  - 7) Ilość komórek logicznych w części PL: min. 190.000
  - 8) Ilość przerzutników (Flip-Flop) w części PL: min. 170.000
  - 9) Ilość elementów typu Lookup-Table (LUT) w części PL: min. 80.000
  - 10) Ilość transceiverów GTR w części PL: min. 4
  - 11) Ilość transceiverów GTH w części PL: min. 16
  - 12) Ilość pamięci typu BlockRAM w części PL: min. 4Mb
  - 13) Ilość pamięci typu UltraRAM w części PL: min. 12Mb
- Powyższe wymagania spełnia m. in. XCZU4EG-1FBVB900

**Część nr 7****Komponenty elektroniczne i elektromechaniczne**

Zestaw komponentów elektronicznych i elektromechanicznych, który składa się z elementów wymienionych w tabeli poniżej. Ze względu na charakterystykę posiadanych już projekty układów nie jest dopuszczalna dostawa zamienników i elementów równoważnych. Wszystkie elementy muszą być



**PN 4/05/2021 – komponenty systemu dystrybucji nośnej optycznej** dostarczone w opakowaniach wyspecyfikowanych dla każdej pozycji. Pojęcia “tacka”, “szpula”, “taśma” odnoszą się do norm EIA-481 oraz JEDEC Matrix Trays. Wszystkie komponenty muszą spełniać dyrektywę RoHS aktualną w dniu złożenia oferty.

Lp.	Nazwa komponentu	Liczba [szt.]	Sposób pakowania produkcyjnego
1	STM32F101RCT6	250	tacka lub szpula
2	LTC6244IMS8#PBF	300	szpula
3	AD8310ARMZ-REEL7	150	szpula lub taśma
4	AD8603AUJZ-REEL7	300	szpula lub taśma
5	MCP9701AT-E/TTVAO	100	szpula lub taśma
6	AD8539ARZ-REEL7	150	szpula lub taśma
7	ADA4891-1ARZ-R7	150	szpula lub taśma
8	ADG709BRUZ-REEL	100	szpula lub taśma
9	STM32F103C8T6	25	taśma
10	AD5542ABRUZ	10	taśma
11	ADR441BRZ-REEL7	25	taśma
12	AD5542ABRUZ	10	taśma
13	AD7193BRUZ	10	taśma
14	ADA4841-2YRZ	10	taśma
15	LT3045EMSE#TRPBF	25	taśma
16	LM4871MM/NOPB	20	taśma
17	AD8226ARZ	15	taśma
18	AD5060BRJZ-2500RL7	10	taśma
19	ABM7-8.000MHZ-D2Y-T	25	taśma
20	NLCV32T-4R7M-EF	150	taśma
21	AD8304ARUZ-RL7	100	taśma
22	TXS0104EPWRG4	150	taśma
23	BLM18AG601SN1J	1000	szpula
24	NLCV32T-4R7M-EF	150	taśma
25	LM1117MP-3.3/NOPB	150	taśma
26	LM1117DT-2.5/NOPB	25	taśma
27	24AA64T-I/OT	50	taśma
28	PCF0805-13-10KBT1	150	taśma
29	TPSB107K006R0250	200	taśma
30	CL31A226KAHNNNE	1500	szpula
31	08055A510GAT2A	200	szpula lub taśma
32	MLF2012E8R2JT000	500	szpula lub taśma
33	SLW12R-1C7LF	100	szpula lub taśma

**PN 4/05/2021 – komponenty systemu dystrybucji nośnej optycznej**

34	ADA4891-1ARJZ-R7	250	szpula lub taśma
35	NC7SZ00P5X	250	szpula lub taśma
36	TS5A3159DBVR	250	szpula lub taśma
37	XLH730021.400000X	100	szpula lub taśma
38	81-SFECF10M7FA00-R0	100	szpula lub taśma
39	AR05BTCW5602	1000	szpula
40	OF-SMD2012G	1000	szpula
41	TPSD107K010R0080	250	szpula
42	MMCX-R-PC(40)	50	taśma
43	TPS73047DBVT	150	taśma
44	TC0325B1002T1E	250	taśma
45	67996-216HLF	300	taśma
46	AR05BTCW2701	1000	szpula