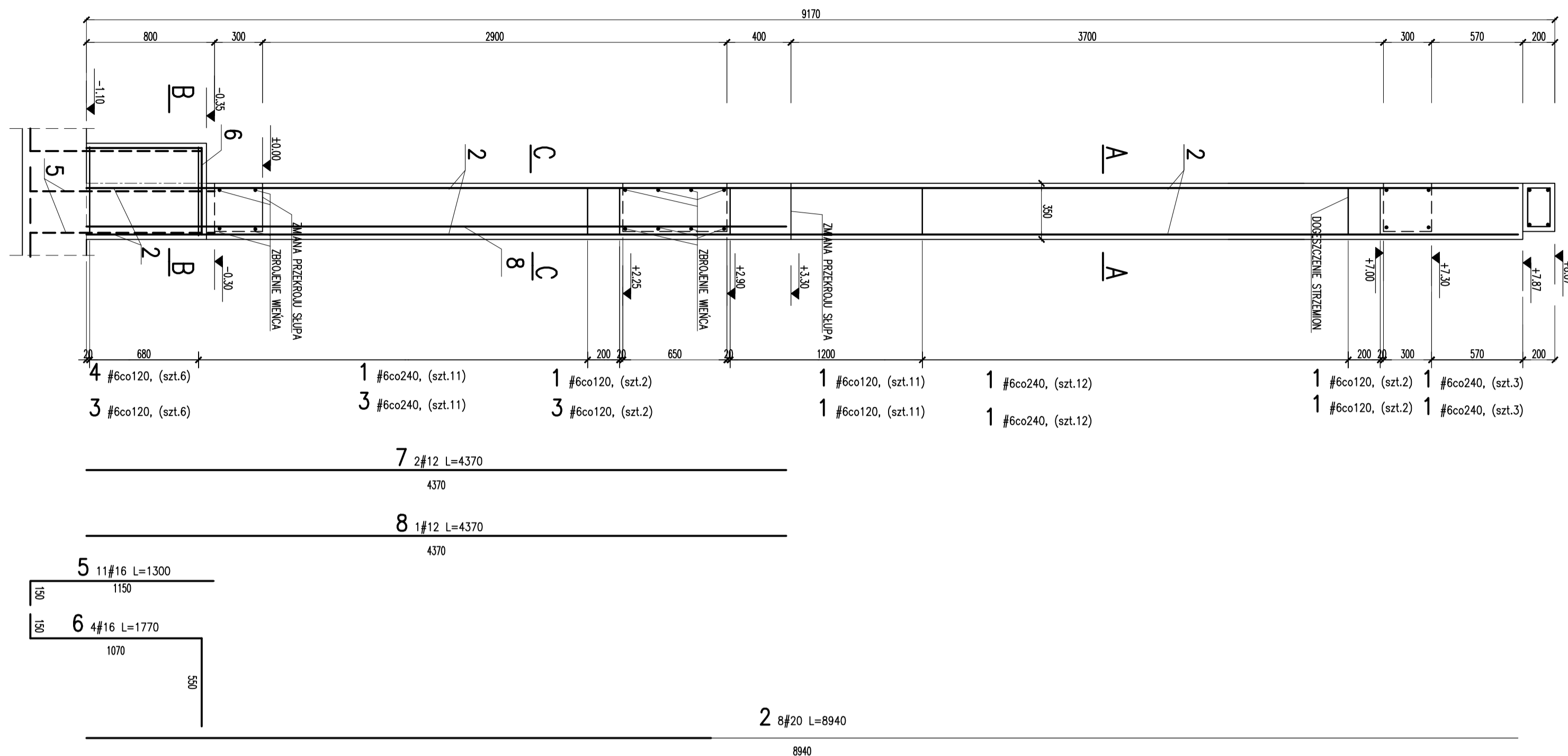
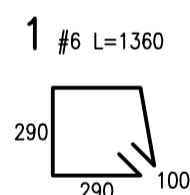
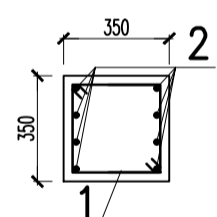


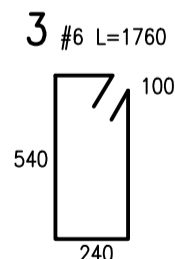
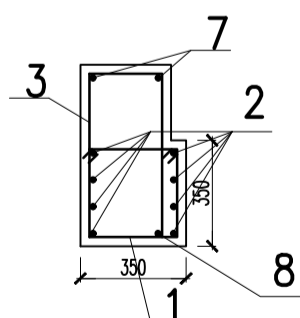
S.2.02
SŁUP ŻELBETOWY
SKALA 1:25
SZT. 1



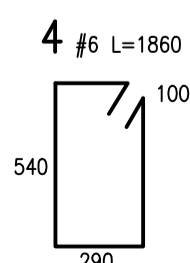
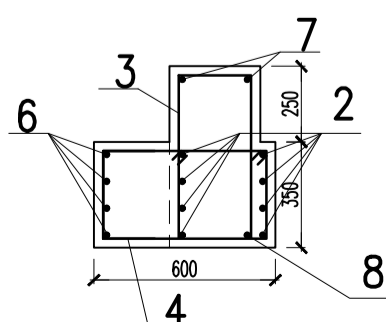
PRZEKRÓJ A-A
SKALA 1:25



PRZEKRÓJ C-C
SKALA 1:25



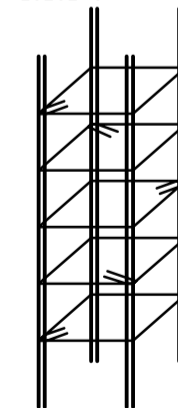
PRZEKRÓJ B-B
SKALA 1:25



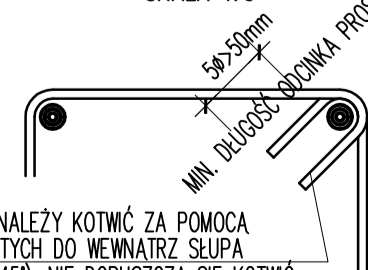
WYKAZ STALI ZBROJENIOWEJ

Nr	Ø [mm]	Klasa stali	Sztuk	Kształt [mm]	Długość [mm]	Długość całkowita [m]				Waga [kg]
						6	12	16	20	
1	#6	C	69		1360	93.84				
2	#20	C	8		8940				71.52	
3	#6	C	19		1760	33.44				
4	#6	C	6		1860	11.16				
5	#16	C	11		1300			14.3		
6	#16	C	4	WG RYSUNKU	1770			7.08		
7	#12	C	2		4370		8.74			
8	#12	C	1		4370		4.37			
Długość ogółem [m]						138.44	13.11	21.38	71.52	
Ciężar 1mb [kg]						0.222	0.888	1.58	2.47	
Ciężar ogółem [kg]						30.7	11.6	33.8	176.7	
Ciężar wg klas stali [kg]						(C) 252.8				
Ciężar razem [kg]										252.8

SKALA 1:20
HAKI KOLEJNYCH STRZEMION
UMIESZCZAĆ NA INNYM PRECIE



SKALA 1:5



UWAGA

- WYMIARY PRĘTÓW PODANO W OBRYŚIE ZEWNĘTRZNYM,
- MINIMALNE WEWNĘTRZNE ŚREDNICE ZAGĘCIA PRĘTÓW ZGODNIE Z NORMĄ PN-EN 1992-1-1,
- ZACHOWAĆ CIĄGŁOŚĆ ZBROJENIA,
- ELEMENTY ŻELBETOWE STYKAJĄCE SIĘ Z MUREM ŁĄCZYĆ ZA POMOCĄ STRZEPIA

BETON: C25/30 (B30)
KLASA EKSPozyCJI: XC1, XC2

STAL: $f_{yk} = 500$ MPa
KLASA CIĄGLIWOŚCI: C lub B
OTULINA $c_{nom} = 30$ mm

REV.01 04-04-2024 ZMIANA ILOŚCI ZBROJENIA NR. 5
ZMIANA KSZTAŁTU PRĘTA NR. 6

PROJEKT WYKONAWCZY

Nazwa i adres inwestycji:
ROZBUDOWA SPOKOJNEJ SZKOŁY PODSTAWOWEJ Z ODDZIAŁEM PRZEDSZKOLNYM W ZAŁUŻU O SAŁĘ SPORTOWĄ WRAZ Z INFRASTRUKTURĄ TECHNICZNĄ ORAZ URZĄDZENIAMI BUDOWLANYMI. WEWNĘTRZNA INSTALACJA GAZOWA

ZAŁUŻE 213 (DZ. NR 288/1) GM. LUBACZÓW

Inwestor:

Funkcja	Imię, nazwisko,	nr uprawnień	Podpis
Projektował:	mgr inż. M.BIESAK	LUB/0279/PWBkb/18	
Sprawdzał:	mgr inż. D.Szczęśniak	LUB/0295/PWBkb/18	
Opracował:	mgr inż. K.SZALAST		

Nazwa rysunku:

S.2.02
SŁUP ŻELBETOWY

Nr rysunku:

23

LUBUN, LUTY 2023r. Skala: 1:25