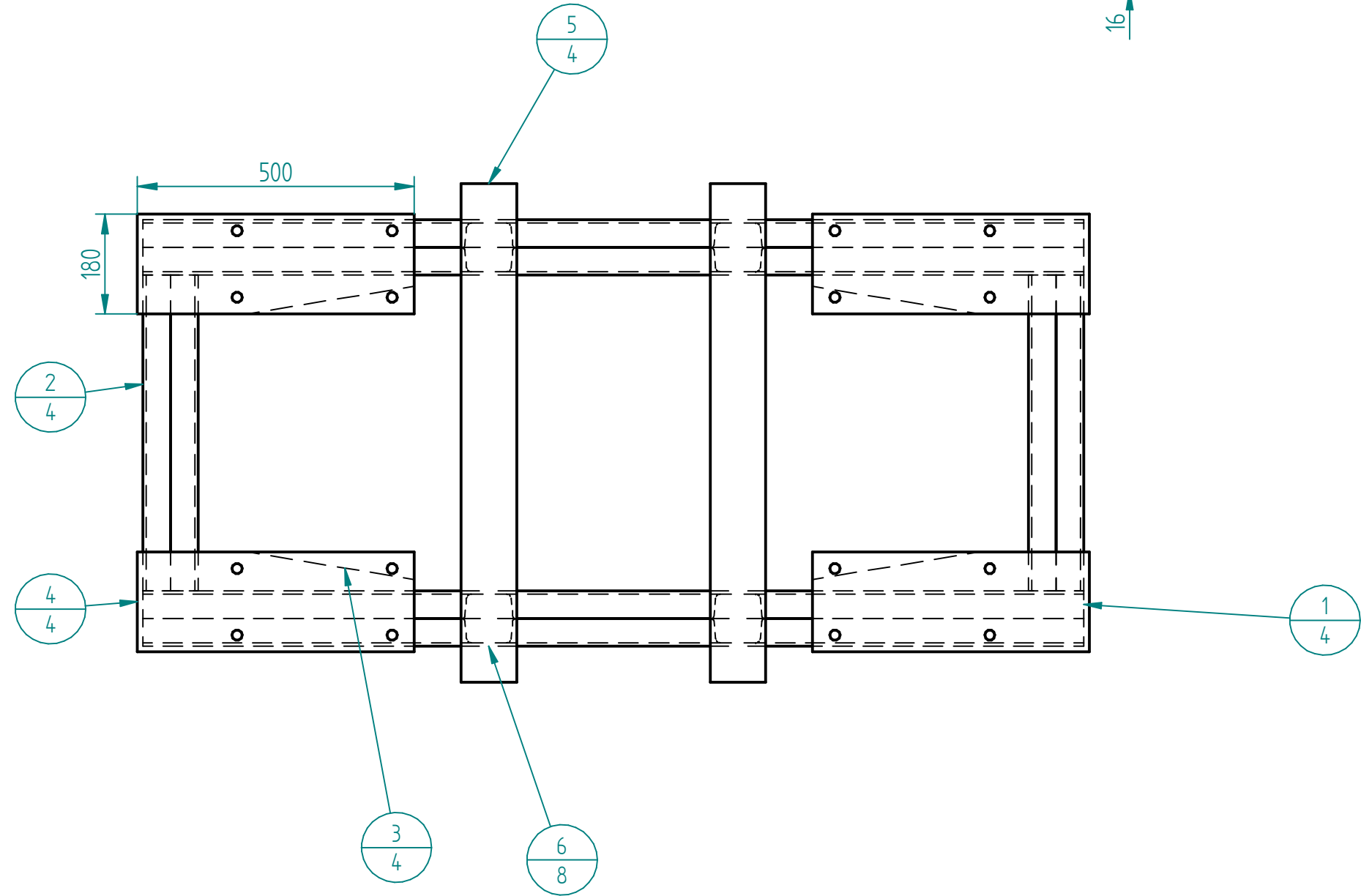
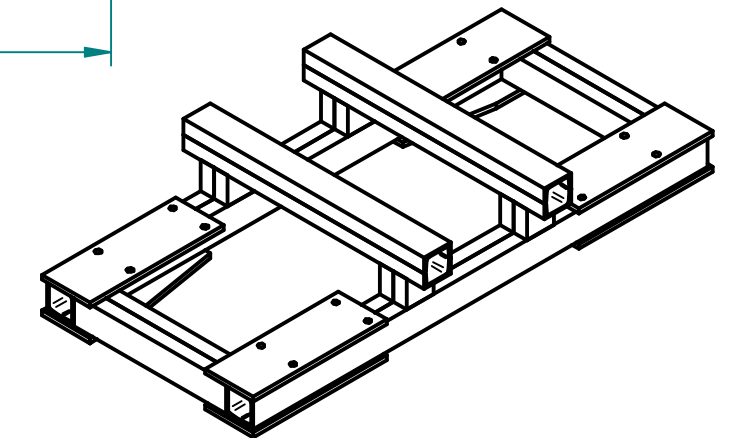
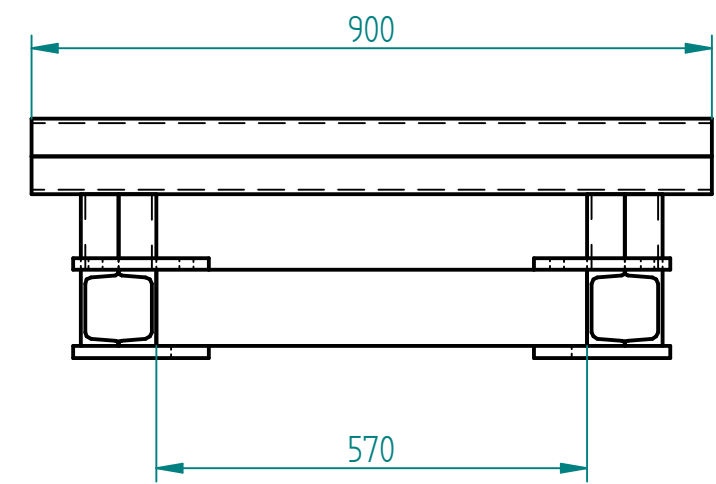
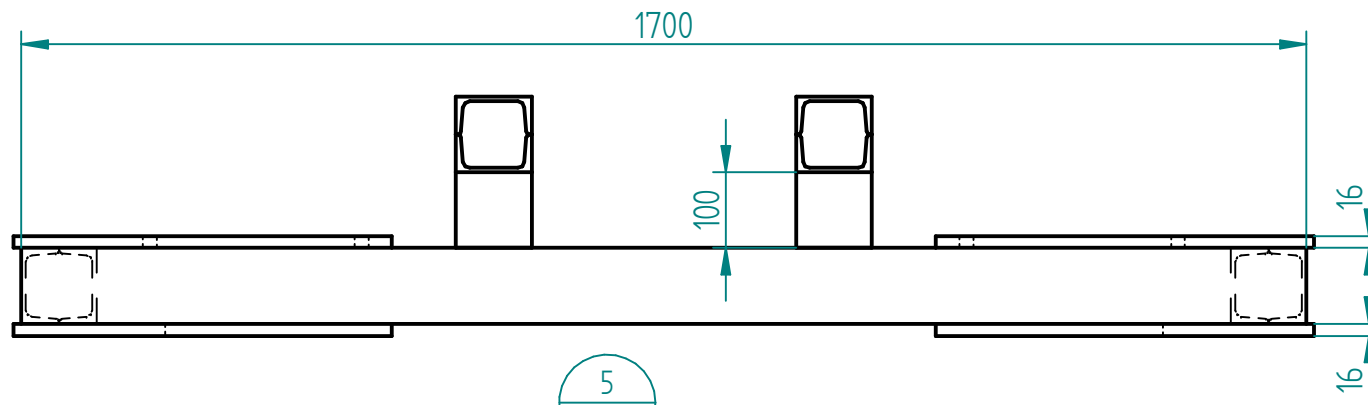



Historia zmian			
LP	Opis	Data	Zatwierdził



Numer elementu	Nazwa pliku (bez rozszerzenia)	Autor	Ilość
1	ceownik100_1	awozniczka	4
2	ceownik100_2	awozniczka	4
3	plyta_podstawy3	awozniczka	4
4	plyta_podstawy1	awozniczka	4
5	ceownik100_4	awozniczka	4
6	ceownik100_3	awozniczka	8

2022-10-17	Imię, Nazwisko:	Sieć Badawcza Łukasiewicz – Instytut Metali Nieżelaznych Oddział w Skawinie ul. Piłsudskiego 19 ; 32-050 SKAWINA	
Rysował:	Artur Woźniczka	tel.: (4812) 276-40-88 (centrala) ; e-mail: oml@imniskawina.pl	
Sprawdził:		Nazwa pliku:	
Zatwierdził 1:		rama_podstawy_kor1	
Zatwierdził 2:		rozm.: A3	Numer rysunku: xx-12-34 zm.:
 <b>Łukasiewicz</b> Instytut Metali Nieżelaznych		Materiał:	Ilość: xxx szt.
		Skala arkusza: 1:10	Masa: 0,000 kg Arkusz 1 z 1