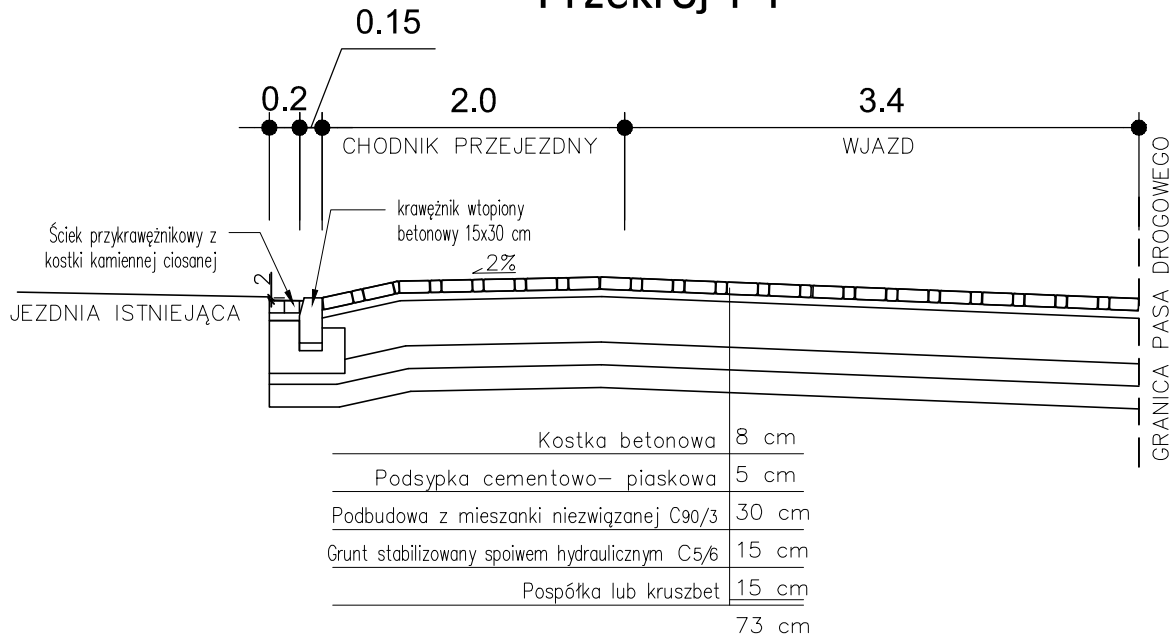
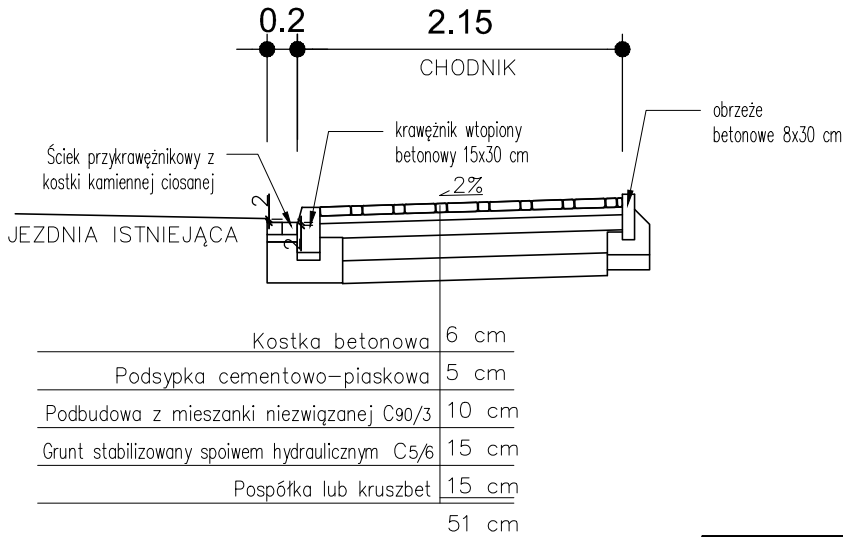


Przekrój 1-1



Przekrój 2-2



JEDNOSTKA PROJEKTOWA:		 "INDOM" Mieczysław Tkaczyk ul. Ogrodowa 5, 00-297 Banino	
INWESTOR:		POWIAT NOWODWORSKI ul. Gen. Władysława Sikorskiego 23 82-100 Nowy Dwór Gdański	
PROJEKT: Przebudowa drogi powiatowej nr 2334G w zakresie budowy chodnika w m. Ostaszewo przy ul. Kościuszki.			
ADRES: Dz. nr 418 obręb 221003_2.0005 Ostaszewo			DATA: 07.2023
NAZWA RYSUNKU: PRZEKROJE POPRZECZNE		SKALA: 1:50	
FAZA PROJEKTU: BUDOWLANO-TECHNICZNY		BRANŻA: KOMUNIKACJA	
PROJEKTOWAŁ: mgr inż. Anna Matea-Migda nr upr. POM/0263/POOD/10		IMIE I NAZWISKO: PODPIS:	
SPRAWDZIŁ: mgr inż. Łukasz Antoniewicz nr upr. POM/0299/POOD/09		NR RYSUNKU: 2.1	