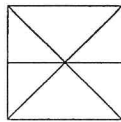
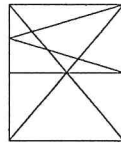


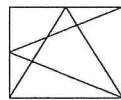
Wymiary w świetle ościeży/otworu



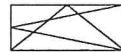
okna szt. 6 szer. 1,5 m x wys. 1,5 m



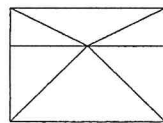
okna szt. 1 szer. 1,8 m x wys. 1,5 m



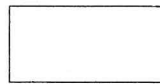
okna szt. 2 szer. 1,2 m x wys. 1,50 m



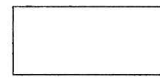
okna szt. 2 szer. 0,6 m x wys. 0,76 m



drzwi zewn. szt. 3 szer. 1,5 m x wys. 2,05 m



drzwi wew. szt. 4 szer. 1,0 m x wys. 2,05 m

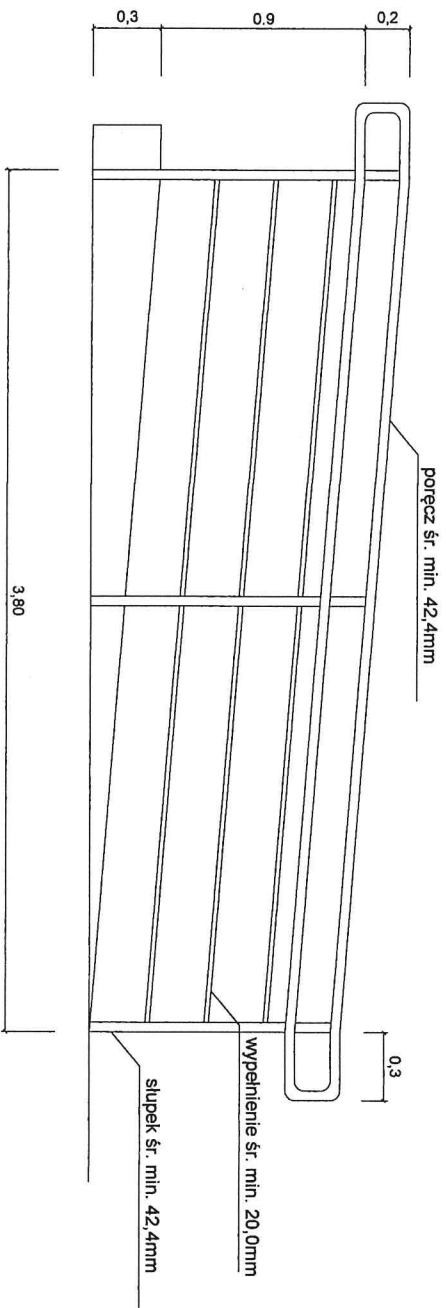
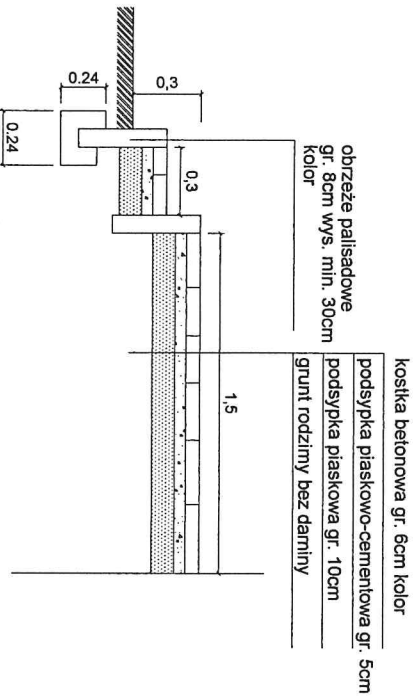


drzwi wew. szt. 2 szer. 0,9 m x wys. 2,05 m

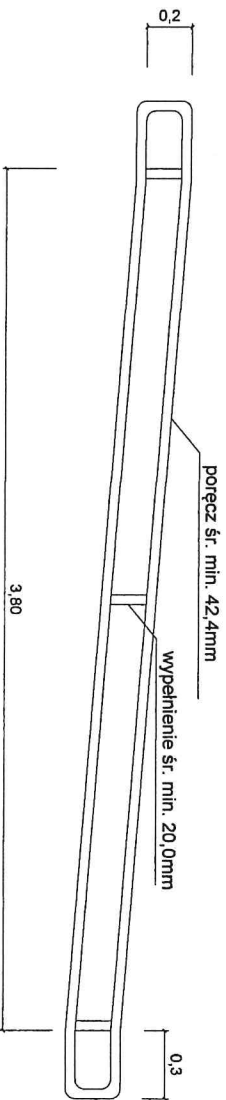
Uwaga: przed zamówieniem stolarki wykonać pomiary otworów stolarka okienna z mikrowentylacją

Nazwa Inwestycji: Budowa świetlicy wiejskiej w m. Poplacin	
Inwestor: Gmina Nowy Duninów ul. Osiedlowa 1, 09-505 Nowy Duninów	
Nazwa rysunku: Stolarka okienna i drzwiowa wewnętrzna i zewnętrzna	
Projektant: Lech Jaziak	
Skala rysunku: 1:100	Numer rysunku: 10
	Data: XII.2022r.

balustrada 1 szt.



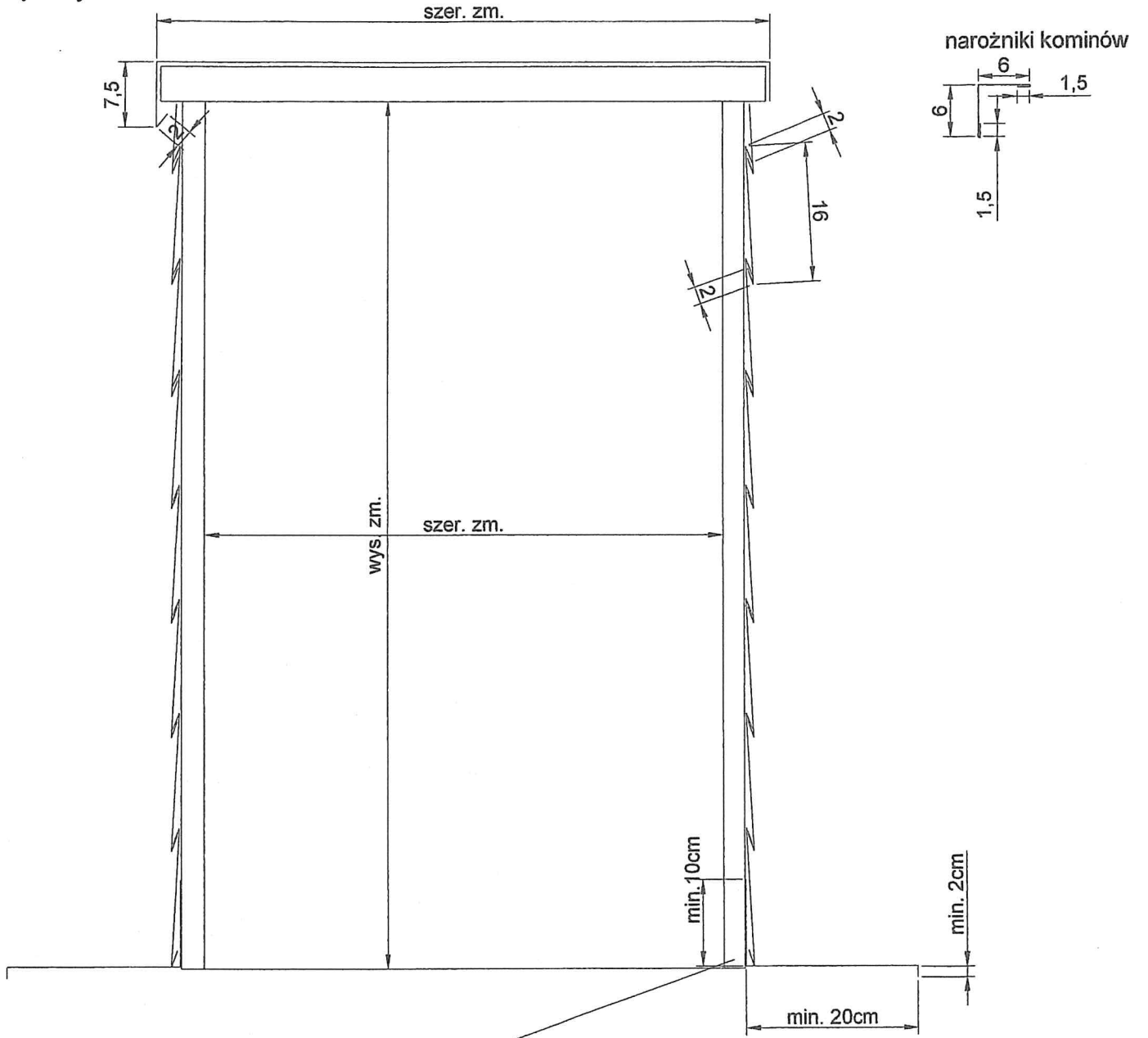
pochwyt na ścianie 1 szt.



Uwaga: mocowanie słupków od góry stopnia i betonowanie min. 60cm, pierwszy słupek należy usztywnić dodając wypórkę mocowaną w podłożu mocowanie pochwyty na ścianie min. 3 punkty mocowania

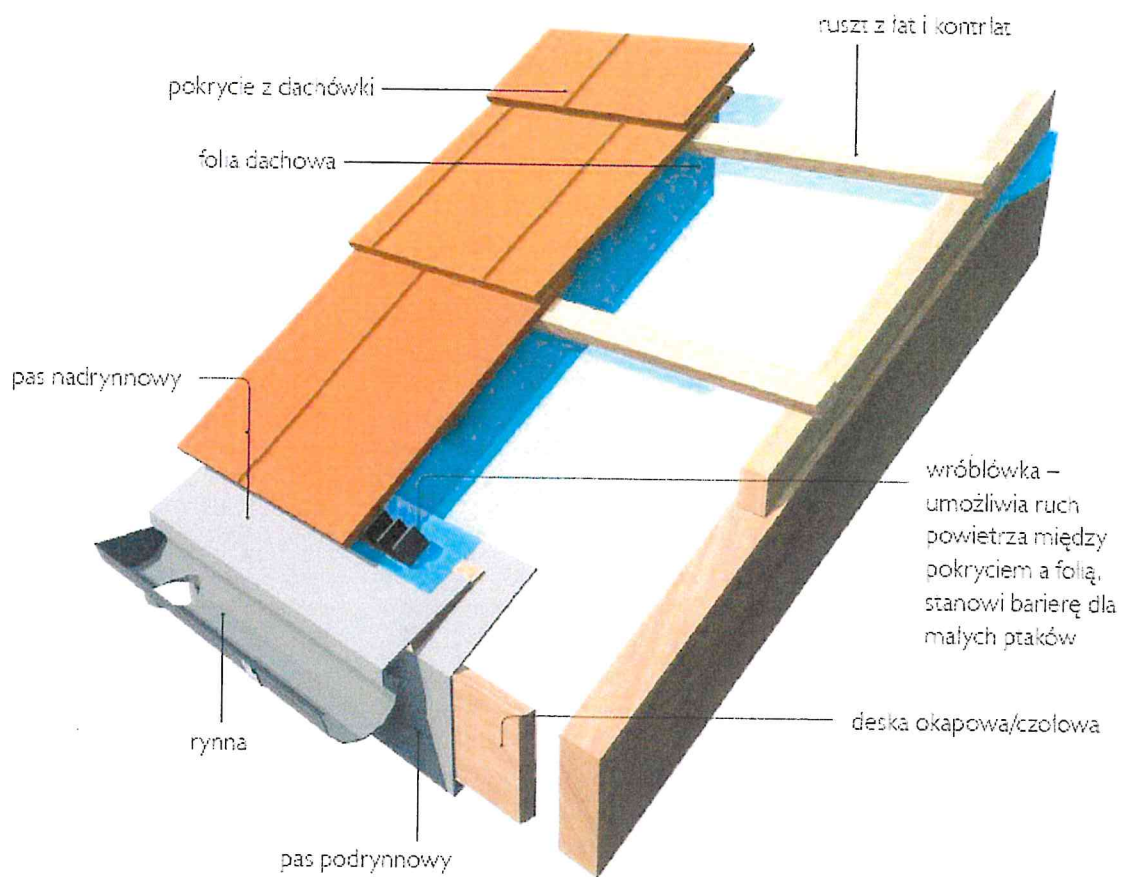
Nazwa inwestycji: Budowa świetlicy wiejskiej w m. Poplacin	
Inwestor: Gmina Nowy Durninów ul. Osiedlowa 1, 09-505 Nowy Durninów	
Nazwa rysunku: Pochwyty i balustrada przy podjeździe	
Projektant:	Lach Jeziak
Skala rysunku:	Numer rysunku: 11 Data: XII.2022r.

wymiary w cm



listwa drewniana impregnowana 2,5x5,0 cm
w pionie rozstaw co max. 50cm

Nazwa inwestycji : Budowa świetlicy wiejskiej w m. Popłacin		
Inwestor: Gmina Nowy Duninów ul. Osiedłowa 1, 09-505 Nowy Duninów		
Nazwa rysunku: Obróbka kominów i wiatrownicy		
Projektant:	Lech Jeziak	
Skala rysunku:	Numer rysunku: 12	Data: XII.2022r.



Nazwa inwestycji : Budowa świetlicy wiejskiej w m. Popłacin		
Inwestor: Gmina Nowy Duninów ul. Osiedlowa 1, 09-505 Nowy Duninów		
Nazwa rysunku: Obróbka przy okapie		
Projektant:	Lech Jeziak	
Skala rysunku:	Numer rysunku: 13	Data: XII.2022r.