

Temperatura: 700°C  
TEMPERATURA: 700°C

N.2 PEZZI TOTALI  
NR 2 CZEŚCI W CAŁOŚCI

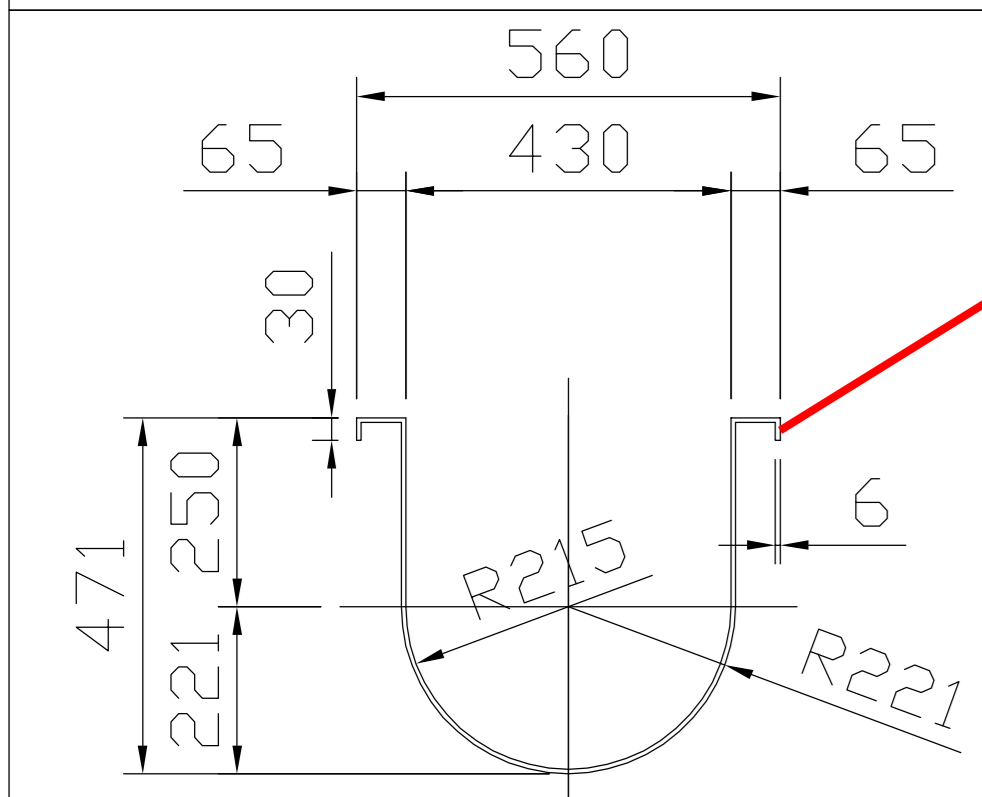
Item: L1-S15-IP013

Item: L2-S15-IP013

PROFILA CANALE Sp. 50%

PROFIL KANAŁU Gr. 50%

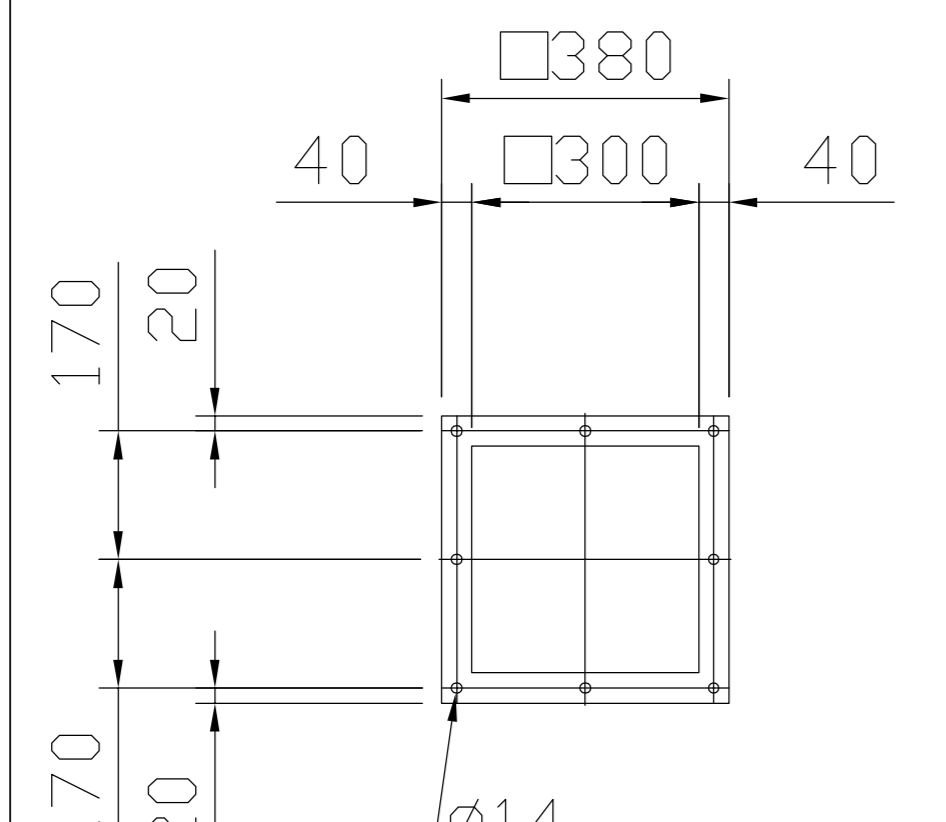
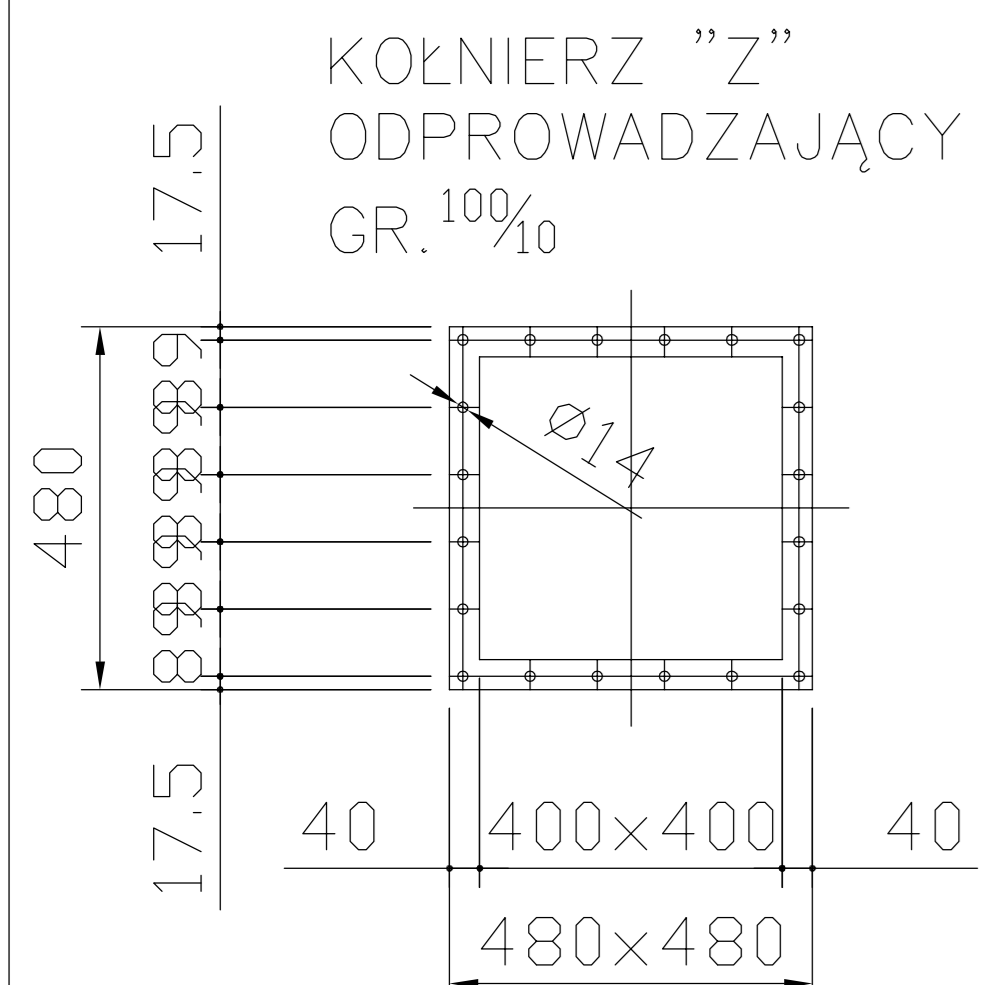
**Material trudnoscielalny**



KOŁNIERZ "K" DO DRZWIČEK INSPEKCYJNYCH GR. 60% WYPOSAŻONY W ŚLEPY PRZECIWKOŁNIERZ GR. 50%

FLANGIA "Z" DI SCARICO SP. 100%

FLANGIA "K" PER PORTELLO D'ISPEZIONE SP. 60% COMPLETA DI CONTROFLANGIA CIECA SP. 90%



00	02/12/14	WYDANA	T.S.	T.S.	K.X.
REV	DATA	OPIS	KONTROLNY	WYKONAWCA	WYKONAWCA
REV	DATA	OPIS	POWTA	OKREŚL	WYKONAWCA
01	09-04-2015	REWIZJA OGÓLNA	ECM	ECM	ECM
00	28-11-2014	REWIZJA WYKONANE	ECM	ECM	ECM
REV	DATA	OPIS	WYKONAWCA	WYKONAWCA	WYKONAWCA
REV	DATA	OPIS	WYKONAWCA	WYKONAWCA	WYKONAWCA

LINIA TRANSPORTUJĄCA  
PYŁY ŚLIKAK ELE. ODPRO. PIECA

TITLE - TITLE  
14210-10  
SCARICO CALDAIA  
1 / 1

PROJEKT WYKONAWCY  
10168  
10168ECMD110

**INFRASTRUKTURA ŚRODOWISKOWA** **Pr Natura** **WIA EUROPEJSKA FUNDUSZ SPOŁOŻNOŚCI**

**SŁOIER**

PROJEKT WYKONAWCZY  
**Unieszkodliwiania Odpadów**  
Budowa Zakładu Termicznego Przekształcania Odpadów Komunalnych do Biogazów i Torfu  
Olsztyn, ul. Młocińska 110/111D

PROJEKTANT: MAURZIO ROSSI  
SPECJALNOŚĆ: TECHNOLOG DS. PROCESY OCZYSZCZANIA I NIE UPRAWNIEN

INFORMACJA ZASTRZEŻONE - NOT TO BE USED FOR ANY PURPOSE OTHER THAN FOR WHICH IT IS SUPPLIED