

MINISTERSTWO OBRONY NARODOWEJ
DEPARTAMENT POLITYKI ZBROJENIOWEJ
WOJSKOWY OŚRODEK BADAWCZO-WDROŻENIOWY
SŁUŻBY MUNDUROWEJ

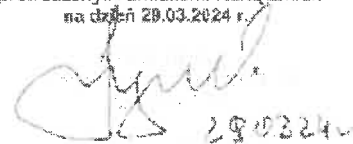
WOJSKOWA DOKUMENTACJA
TECHNICZNO-TECHNOLOGICZNA

Beret

- koloru bordowego
- koloru czarnego
- koloru niebieskiego
- koloru szkarłatnego
- koloru zielonego
- marynarski

Wzór 418/MON

Za zgodność z obowiązującą
WDT Wzoru 418/MON
wraz z wprowadzonymi zmianami Kartą Zmian -
na dzień 29.03.2024 r.



Handwritten signature and stamp with the number 280324.

Zaświadczenia potwierdzające posiadanie przez potencjalnych Wykonawców wzorów
zakładowych ww. PUIW zgodnych z WDT i wzorem PUIW do produkcji seryjnej wydane
po 08.01.2014 r. są aktualne.

Dokumentacja jest własnością MON. Żadna część niniejszej dokumentacji nie może być
rozpowszechniana bez zgody WOBW SM.

Arkusz uzgodnień – tylko w dokumentacji oryginalnej

Spis treści

Arkusz uzgodnień – tylko w dokumentacji oryginalnej	2
1 Fotografie wyrobu	4
2 Opis ogólny	5
3 Wymagania techniczne	5
3.1 Wykaz materiałów zasadniczych i dodatków	5
3.2 Rodzaje szwów i ściegów maszynowych	6
3.3 Wymagania dla skóry potnikowej koloru czarnego (lamówka)	6
4 Zestawienie elementów składowych	7
5. Opis wykonania.	7
6 Cechowanie i pakowanie	7
6.1 Cechowanie	7
6.2 Pakowanie	8
7 Zasady weryfikacji zgodności	9
7.1 Tryb oceny zgodności	9
7.2 Proces nadzorowania jakości	9
7.2.1 Postanowienia ogólne	9
7.2.2 Badania zdawczo-odbiorcze	10
7.2.3 Badania okresowe	10
7.2.4 Zmiany w WDTT oraz wzorze przedmiotu (badania typu)	11
7.2.5 Zakres, wymagania i metody badań	11
7.3 Wzór wyrobu	12
7.4 Gwarancja na wyrób	12
8. Rysunki techniczne	12
9 Tabela wymiarów wyrobu gotowego	15
10 Arkusz ewidencji wprowadzonych zmian – tylko w dokumentacji oryginalnej	17

1 Fotografie wyrobu



**Beret koloru zielonego
Wzór 418/MON**



**Beret marynarski
Wzór 418/MON**

2 Opis ogólny

Berety stanowią materiały wojenne.

Berety koloru bordowego, czarnego, niebieskiego, szkarłatnego i zielonego szyte są z sukna беретowego w odpowiednim kolorze. Berety marynarskie szyte są z sukna koloru czarnego.

Beret ma kształt owalny. Główka składa się z czterech części: denka, kwatery przedniej i dwóch kwater tylnych. Kwatera przednia w części czołowej do końca lewej krawędzi jest usztywniona. Na usztywnienie składa się sztywnik krawiecki oraz pianka lub watolina. Szew łączący kwatery z denkiem jest rozstębnowany. Na bokach beretu wbite są po dwa oczka/wietrzniki. Beret od wewnątrz wykończony jest podszewką. Podszewka wykonana jest z dwóch kwater przednich, dwóch kwater tylnych oraz denka.

Brzeg beretu wykończony jest lamówką ze skóry z wciągniętą tasiemką. W berecie marynarskim dodatkowo wszyta jest taśma gumowa. Na środku kwatery przedniej naszyty jest emblemat orzełka (odpowiednio rodzaj orzełka w zależności od rodzaju wojsk) wykonany metodą haftu komputerowego na tkaninie zasadniczej.

Do beretów koloru zielonego, niebieskiego, bordowego, szkarłatnego i czarnego przyszywane są orzełki Wojsk Lądowych.

Do beretów marynarskich przyszywane są orzełki Marynarki Wojennej.

3 Wymagania techniczne

Do wykonania beretu obowiązują:

- zatwierdzona wojskowa dokumentacja techniczno-technologiczna,
- zatwierdzony wzór.

3.1 Wykaz materiałów zasadniczych i dodatków

Tablica 1

Lp.	Nazwa materiału	Dane techniczne	Wymagania
1	2	3	4
1.	Tkanina zasadnicza – sukno беретowe	art.0419/S20/101 w kolorze zielonym, niebieskim, bordowym, szkarłatnym i czarnym	wg Warunków Technicznych
2.	Podszewka	art. J8324, kolor czarny	wg Warunków Technicznych
3.	Lamówka skórzana	skóra potnikowa, kolor czarny, szerokość 3cm	PN-P-22230:1995 i WDTT rozdz. 3.3
4.	Tasiemka bawełniana lub wiskozowa	kolor czarny, szerokość (0,8±0,2)cm	wg wzoru
5.	Wietrzniki	oczka metalowe, kolor czarny, średnica wewnętrzna 4mm, średnica zewnętrzna 8mm	wg wzoru
6.	Znak orła wojskowego na tkaninie w barwie beretów, odpowiadający danemu rodzajowi wojsk	haft komputerowy	wg WDTT 834/MON Orzełki do beretów wojskowych
7.	Usztywnienie kwatery przedniej	- sztywnik krawiecki, - pianka odzieżowa o grubości 0,5cm lub watolina o masie powierzchniowej 220g/m ²	wg wzoru
8.	Taśma gumowa płaska (beret marynarski)	kolor czarny, szerokość (0,8±0,2)cm	wg wzoru
9.	Nici syntetyczne	- nici o masie liniowej 48±5 tex i minimalnej sile zrywającej 12N w kolorze tkaniny zasadniczej, - nici o masie liniowej 36±4 tex i minimalnej sile zrywającej 10N w kolorze czarnym	PN-EN 12590:2002 PN-ISO 1139:1998
10.	Wszywką informacyjna, etykieta jednostkowa	-	wg WDTT p.6

3.2 Rodzaje szwów i ściegów maszynowych

Szwy

- sukno
 - naszywanie orła
 - zszywanie kwater
 - łączenie denka z kwaterą
 - rozkapowanie szwa łączącego denko z kwaterą
- podszewka
 - naszywanie pianki/watoliny połączonej ze sztywnikiem na przednią kwaterę
 - łączenie kwater
 - łączenie kwatery z denkiem
 - zakapowanie szwa łączącego kwatery z denkiem
- wykończenie
 - łączenie tkaniny zasadniczej z podszewką
 - wszycie lamówki skórzanej

Ściegi

- stębnowe – o gęstości 35-45 ściegów/1 dm
- zyg-zak – o gęstości 30-40 ściegów/1 dm
- dwuigłówka – o gęstości 35-45 ściegów/1 dm

Uwaga - niedopuszczalne jest sztukowanie elementów wyrobu

3.3 Wymagania dla skóry potnikowej koloru czarnego (lamówka)

Tablica 1A

Lp.	Nazwa wskaźnika	Jednostka miary	Wartość wskaźnika	Metoda badań
1	2	3	4	5
1.	Zawartość chromu (VI) *)	mg/kg	nie wykrywalny	PN-EN ISO 17075-1:2017-05
2.	Wartość pH, nie mniej niż: *)	-	3,2	PN-EN ISO 4045:2018-09
3.	Liczba dyferencji dla pH mniejszego niż 4, *) nie więcej niż:	-	0,7	
4.	Odporność barwy na pot	stopień szarej skali	4	PN-EN ISO 11641:2013-05
5.	Odporność barwy na tarcie, nie mniej niż: - na sucho (po 100 cyklach) - na mokro (po 50 cyklach)	stopień szarej skali	4	PN-EN ISO 11640:2018-12

*) Uznaje się, również, że wyrób spełnia wymagania dotyczące bezpieczeństwa (Lp. 1+3), jeżeli posiada aktualną autoryzację (certyfikat) do posługiwania się znakiem OEKO – TEX, zgodnie z normą OEKO – TEX Standard 100 (klasa produktów II).

4 Zestawienie elementów składowych

Tablica 1B

Lp.	Rodzaj materiału	Wyszczególnienie elementów składowych	Ilość części
1.	Tkanina zasadnicza –sukno beretowe art. 0419/S20/101	Denko Kwatera przednia Kwatera tylna	1 1 2
2.	Podszewka	Denko Kwatera przednia Kwatera tylna	1 1 2
3.	Pianka odzieżowa lub watolina	Usztywnienie kwater przodu	1
4.	Sztywnik krawiecki	Usztywnienie kwater przodu	1
5.	Inne	Lamówka skórzana Taśma bawełniana lub wiskozowa Taśma gumowa (beret marynarski) Wietrzniki Nici Znak orła wojskowego na podkładce z tkaniny zasadniczej	1 1 1 4 - 1

5. Opis wykonania.

Uszycie beretu – tkanina wierzchnia

Na kwaterze przedniej pośrodku naszyć orła maszyną zyg-zak. Zeszyć szwem 0,7 cm kwatery tylne i tą samą szerokością szwu doszyć je do kwatery przedniej. Połączone kwatery, po rozprasowaniu szwów, przyszyć szwem 0,7 cm do denka. Następnie szew łączący kwaterę z denkiem rozstębnować maszyną dwuigłową o rozstawie 4,8 mm.

Szycie podszewki do beretu

Na kwaterę przednią naszyć usztywnienie ze sztywnika i pianki/watoliny, zeszyć kwatery tylne, następnie doszyć je do kwatery przedniej szwem 0,8 cm i zastębnować. Zszyć denko z kwaterami, szew ten zastębnować od wewnątrz po kwaterach w odległości 0,2 cm od krawędzi.

Wykończenie beretu

Połączyć uszytą główkę beretu szwem 0,4 cm z uszytą podszewką stębnując w dolnej krawędzi beretu. Następnie naszyć lamówkę ze skóry szwem 0,6 cm od dolnej krawędzi. Lamówkę podwinąć do wewnątrz wkładając do niej równocześnie tasiemkę. Przystębnować przy skórze po wierzchu beretu. Uszyty beret wyprasować na formie drewnianej. Po wyprasowaniu wbić na bokach beretu po dwa wywietrzniki, a tasiemkę zawiązać na kokardkę.

Pod lamówkę beretu marynarskiego wszyć po bokach taśmę gumową.

6 Cechowanie i pakowanie.

6.1 Cechowanie

Wszywkę informacyjną należy wszyć w szwie łączącym denko z kwaterami w odległości 5 cm od połączenia kwater podszewki w tyle.

Wszywka powinna zawierać następujące dane:

- Nazwę/znak firmowy Wykonawcy i Producenta,
- nazwę wyrobu,
- numer wzoru,
- rozmiar,
- symbol i skład surowcowy tkaniny zasadniczej wg PN-P-01703:1996,
- znak kontroli jakości,

- datę produkcji (m-c i rok),
- numer partii produkcyjnej,
- informację o sposobie konserwacji.

Oznaczenia sposobu konserwacji zgodnie z PN-EN ISO 3758:2012 obejmuje następujący układ znaków:



Informacje naniesione na wszywce wykonać w technologii zapewniającej jej czytelność przy użytkowaniu przez okres nie krótszy niż 3 lata.

Etykieta jednostkowa powinna zawierać następujące dane:

- nazwę, adres (i znak firmowy) Wykonawcy i Producenta,
- nazwę wyrobu,
- numer wzoru,
- rozmiar,
- symbol i skład surowcowy tkaniny zasadniczej wg PN-P-01703:1996,
- jakość wyrobu,
- znak kontroli jakości,
- datę produkcji (m-c i rok),
- numer partii produkcyjnej,
- informację o sposobie konserwacji,
- informację o okresie gwarancji (wpisać okres gwarancji ustalony w umowie kupna-sprzedaży),
- oznaczenie kodem kreskowym zgodnie z postanowieniami Decyzji Nr 3/MON Ministra Obrony Narodowej z dnia 3 stycznia 2014 r. w sprawie wytycznych określających wymagania w zakresie znakowania kodem kreskowym wyrobów dostarczanych do resortu obrony narodowej (Dz. Urz. Min. Obr. Nar. z 2014 r. poz. 11) oraz zgodnie z umową kupna sprzedaży.

Etykieta zbiorcza powinna zawierać następujące dane:

- nazwę, adres (i znak firmowy) Wykonawcy i Producenta,
- nazwę wyrobu,
- numer wzoru,
- rozmiar,
- symbol i skład surowcowy tkaniny zasadniczej wg PN-P-01703:1996,
- ilość sztuk w opakowaniu zbiorczym,
- jakość wyrobu,
- datę produkcji (m-c i rok),
- numer partii produkcyjnej,
- informację o sposobie konserwacji,
- informację o okresie gwarancji (wpisać okres gwarancji ustalony w umowie kupna-sprzedaży),
- oznaczenie kodem kreskowym zgodnie z postanowieniami Decyzji Nr 3/MON Ministra Obrony Narodowej z dnia 3 stycznia 2014 r. w sprawie wytycznych określających wymagania w zakresie znakowania kodem kreskowym wyrobów dostarczanych do resortu obrony narodowej (Dz. Urz. Min. Obr. Nar. z 2014 r. poz. 11) oraz zgodnie z umową kupna sprzedaży.

Przy cechowaniu dopuszcza się umieszczanie jednej nazwy (i znaku firmowego) w przypadku, kiedy Wykonawca jest jednocześnie Producentem.

Sposób wykonania napisów na etykietach wg PN-P-84531:1990.

Etykiety powinny być wykonane za pomocą czcionki „Arial”.

Etykiety na opakowanie zbiorcze należy wykonać czcionką „Arial” wielkość 14.

Partie produkcyjne należy oznaczać według jednolitego przyjętego systemu liczb arabskich, znaków i symboli.

Umieszczanie na wszywkach i etykietach innych informacji niż podane powyżej wymaga zgody Zamawiającego.

6.2 Pakowanie

Berety w tej samej wielkości powinny być pakowane po 50 szt. w kartony wykonane z tektury trójwarstwowej. Wymiar zewnętrzny opakowania zbiorczego (szerokość x długość x wysokość) powinien wynosić

(40 x 60 x 25) cm. Na karton należy nakleić etykietę zbiorczą. Dopuszcza się zastosowanie innych wymiarów kartonów przy zachowaniu ilości 50 sztuk w kartonie.

7 Zasady weryfikacji zgodności

7.1 Tryb oceny zgodności

Ocenę zgodności wykonania wyrobu z postanowieniami niniejszej Wojskowej Dokumentacji Techniczno-Technologicznej (WDTT) należy prowadzić według zasad określonych w ustawie z dnia 17 listopada 2006r. *o systemie oceny zgodności wyrobów przeznaczonych na potrzeby obronności i bezpieczeństwa państwa* (t. j. Dz.U. z 2022 r. poz. 747) oraz zgodnie z rozporządzeniem Ministra Obrony Narodowej z dnia 11 stycznia 2013 r. w sprawie szczegółowego wykazu wyrobów podlegających ocenie zgodności oraz sposobu i trybu przeprowadzania oceny zgodności wyrobów przeznaczonych na potrzeby obronności państwa (t. j. Dz. U. z 2021 r. poz.1628).

Zgodnie z rozporządzeniem Ministra Obrony Narodowej z dnia 5 marca 2007 r. w sprawie sprawowania nadzoru nad czynnościami związanymi z wyrobem wprowadzanym do użytku w komórkach i jednostkach organizacyjnych podległych lub nadzorowanych przez Ministra Obrony Narodowej (t. j. Dz. U. z 2015 r. poz. 259) organem sprawującym nadzór nad czynnościami związanymi z wyrobem wprowadzanym do użytku jest szef Rejonowego Przedstawicielstwa Wojskowego (RPW) wskazany przez Szefa Agencji Uzbrojenia, której jest podległe RPW.

Berety podlegają ocenie zgodności w trybie I.

7.2 Proces nadzorowania jakości

Proces nadzorowania jakości wyrobów prowadzi RPW lub inny organ wskazany przez Zamawiającego w umowie (dalej „organ realizujący proces nadzorowania jakości”). Organ ten realizuje proces nadzorowania jakości wyrobu zgodnie z decyzją Nr 126/MON Ministra Obrony Narodowej z dnia 16 sierpnia 2019 r. w sprawie zapewnienia jakości sprzętu wojskowego i usług, których przedmiotem jest sprzęt wojskowy (Dz. Urz. Min. Obr. Nar. z 2019 r.poz. 159, z późn. zm.).

7.2.1 Postanowienia ogólne

W celu sprawdzenia, czy wyroby są wykonane zgodnie z wymaganiami WDTT ustala się następujące rodzaje badań kontrolnych:

- zdawczo-odbiorcze (Z–O);
- okresowe (O).

Podstawowymi dokumentami przy realizacji procesu nadzorowania jakości i badań kontrolnych przedmiotów umundurowania i wyekwipowania są:

- niniejsza WDTT do produkcji seryjnej;
- wzór wyrobu;
- normy wskazane w niniejszej dokumentacji.

Wyroby przedstawione do weryfikacji na zgodność z wymaganiami WDTT powinny zostać zwolnione przez służby Kontroli Jakości (KJ) Wykonawcy. Zwolnienie należy potwierdzić odpowiednimi dokumentami i pieczęciami działu KJ Wykonawcy.

W przypadku uzyskania wyników badań zdawczo-odbiorczych lub okresowych niezgodnych z wymaganiami określonymi w WDTT organ realizujący proces nadzorowania jakości wstrzymuje zwolnienie badanej partii wyrobów. Zwolnienie partii może nastąpić po usunięciu błędów wykonania oraz potwierdzeniu poprawności wykonania wyrobów pozytywnymi wynikami badań.

Próbki do badań pobiera się zgodnie z decyzją organu realizującego proces nadzorowania jakości:

- przed wprowadzeniem materiałów do produkcji, zgodnie z normą PN-P-06706:1982 Tkaniny, przędziny, dzianiny i włókiennicze pokrycia podłogowe – Badania odbiorcze lub
- z partii wyrobów zgodnie z normą PN-P-84506:1983 Wyroby konfekcyjne – Badania odbiorcze dla partii wyrobów (partia produkcyjna) o liczności nie większej niż 10 000 szt., o tym samym oznaczeniu klasyfikacyjnym, tej samej jakości, wykonanych w tej samej technologii, z tych samych materiałów (z tej samej jednolitej partii materiałowej) przedstawionej do jednorazowej weryfikacji zgodności.

Próbki do badań pobiera przedstawiciel organu realizującego proces nadzorowania jakości z udziałem komisji Wykonawcy.

Badania PUIW realizują:

- Wykonawca przy udziale i pod nadzorem przedstawiciela organu realizującego proces nadzorowania jakości, w zakresie określonym w tablicy 2, Lp.: 1, 2 i 3,
- laboratoria w zakresie określonym w tablicy 2, Lp. 4.

Pozytywne wyniki badań są podstawą do potwierdzenia zgodności wyrobu z WDTT. Partię wyrobów należy uznać za niezgodną z wymaganiami, jeżeli chociażby jedna z badanych laboratoryjnie właściwości lub ocenianych innych wymagań określonych w WDTT, dla jednego z badanych wyrobów, nie spełnia wymagań podanych w WDTT.

Organ realizujący proces nadzorowania jakości ma prawo kontroli u Wykonawcy warunków realizacji produkcji, w tym procesów międzyoperacyjnych, na zgodność z wymaganiami WDTT.

Na każdym etapie nadzorowania jakości organ realizujący proces nadzorowania jakości może pobrać losowo z bieżącej partii produkcyjnej materiały stosowane w wyrobie/wyroby gotowe i zlecić ich badania laboratoryjne lub ocenę organoleptyczną WOBWSM (koszty badań pokrywa WOBWSM, w przypadku braku akredytacji na realizowany zakres badań – przekazuje materiały/wyroby gotowe do laboratorium posiadającego odpowiednią akredytację).

Pozytywne wyniki ww. przeprowadzonych badań lub oceny organoleptycznej należy zaliczyć do badań zdawczo-odbiorczych/okresowych partii produkcyjnej wyrobu.

Potwierdzenie w ww. badaniach laboratoryjnych lub ocenie organoleptycznej niezgodności materiałów stosowanych w wyrobie/wyrobów gotowych z wymaganiami określonymi w WDTT skutkuje uznaniem partii produkcyjnej wyrobu za niezgodną z wymaganiami określonymi w WDTT lub może skutkować rozszerzeniem badań zdawczo-odbiorczych/okresowych lub zwiększeniem liczności próby w uzgodnieniu między Wykonawcą a organem realizującym proces nadzorowania jakości. Badania te Wykonawca wykonuje w laboratorium posiadającym akredytację wg normy PN-EN ISO/IEC 17025, bez dodatkowego finansowania przez MON, a jeden egzemplarz wyników badań przekazuje organowi realizującemu proces nadzorowania jakości.

Wyrób powinien także spełniać dodatkowe wymagania jakościowe, jeżeli zapisano je w umowie. Sposób potwierdzenia tych wymagań określa umowa.

7.2.2 Badania zdawczo-odbiorcze

Badania zdawczo-odbiorcze wykonuje się w celu sprawdzenia, czy wyroby są wykonane zgodnie z wymaganiami WDTT. Pozytywny wynik badań jest podstawą do potwierdzenia zgodności wyrobu z WDTT.

Badania laboratoryjne należy wykonać w laboratorium z akredytacją wg PN-EN ISO/IEC 17025. Jeden egzemplarz wyników badań laboratoryjnych Wykonawca przekazuje organowi realizującemu proces nadzorowania jakości.

W przypadku zmiany dostawcy materiałów zasadniczych, wskazanych w WDTT, tablica 2, Wykonawca jest zobowiązany przedstawić wyniki badań laboratoryjnych z laboratorium z akredytacją wg PN-EN ISO/IEC 17025.

Dla pozostałych materiałów wskazanych w WDTT, tablica 1, Wykonawca przedstawia organowi realizującemu proces nadzorowania jakości dokumenty potwierdzające ich parametry – np. wyniki badań z laboratorium, świadectwa jakości, certyfikaty lub atesty/specyfikacje producenta (potwierdzone badaniami laboratoryjnymi).

7.2.3 Badania okresowe

Badania okresowe wykonuje się w celu okresowego sprawdzenia czy wyroby są zgodne z wymaganiami podanymi w WDTT, w celu sprawdzenia stabilności procesu technologicznego podczas ich wytwarzania, potwierdzenia możliwości kontynuowania wytwarzania wyrobów według obowiązującej WDTT oraz w celu stwierdzenia możliwości weryfikacji zgodności/zwolnienia wyrobów.

Badania okresowe przeprowadza się dla pierwszej i co piątej partii wyrobów (1, 5, 10 itd.) w danym roku kalendarzowym dostaw.

Do badań okresowych pobierana jest próbka o liczności wymaganej w prowadzonych badaniach.

Badania laboratoryjne wykonuje się w laboratorium z akredytacją wg PN-EN ISO/IEC 17025. Wykonawca przekazuje organowi realizującemu proces nadzorowania jakości jeden egzemplarz wyników badań.

Dla partii wyrobów przedstawionych do badań okresowych nie przeprowadza się dodatkowych badań zdawczo-odbiorczych.

Wyniki badań okresowych są równoznaczne z przeprowadzeniem badań zdawczo-odbiorczych.

7.2.4 Zmiany w WDTT oraz wzorce przedmiotu (badania typu)

Wykonawca PUIW, RPW, WOBWSM lub SSMund IWsp SZ może zaproponować wprowadzenie zmian w niniejszej WDTT oraz wzorce przedmiotu. Jeżeli zaproponowane zmiany mogą mieć wpływ na charakterystyki techniczne, jakość lub własności użytkowe przedmiotu, to przed ich wprowadzeniem przeprowadza się badania typu zgodnie z zasadami określonymi w rozdziale 4 „Procedury realizacji prac rozwojowych dla przedmiotów umundurowania i wyekwipowania”, wprowadzonej Decyzją Nr 314/MON Ministra Obrony Narodowej z dnia 28 października 2013 r. (Dz. Urz. Min. Obr. Nar. z 2013 r. poz. 274, z późn. zm.).

7.2.5 Zakres, wymagania i metody badań

Zestawienie zakresów wymagań i metod badań dla poszczególnych rodzajów badań kontrolnych przedstawiono w tablicy 2.

Tablica 2

Lp.	Rodzaje badań	Wymagania i metody badań wg	Wykonywać podczas badań	
			Z-O	O
1	Sprawdzenie i ocena dokumentacji wyrobów przedstawionych do badań			
1.1	Sprawdzenie dokumentacji zakupu materiałów zasadniczych i dodatków	WDTT rozdz. 3.1	+	+
1.2	Sprawdzenie zgodności użytych materiałów zasadniczych i dodatków.	WDTT rozdz. 3.1	+	+
2	Oględziny zewnętrzne wyrobów – sprawdzanie zgodności cechowania (informacji umieszczonych na wszywkach, etykietach jednostkowych, zbiorczych) i pakowania	WDTT rozdz. 6	+	+
3	Badania szczegółowe wyrobu			
3.1	Sprawdzenie wyglądu ogólnego wyrobu oraz zgodności z WDTT i wzorem (badania organoleptyczne)	Ocena zgodności ze wzorem PUIW ¹	+	+
3.2	Sprawdzenie zgodności wymiarów wyrobu z tablicą wymiarów wyrobu	WDTT rozdz. 8 i 9	+	+
4	Badania laboratoryjne			
4.1	Tkanina artykuł W-0419/S20/101			
4.1.1	Sprawdzenie spełnienia wymagań technicznych	WT- (wymagania techniczne), Lp. 1 Rozdział: Barwa tkaniny Tablica 2	- *)	+
4.1.2	Sprawdzenie spełnienia wymagań użytkowych	WT (wymagania użytkowe) – Lp. 2 (masa powierzchniowa), (3÷5), 8	+	+
4.2	Podszewka – art. J 8324			

¹ Ocena zgodności ze wzorem PUIW z wyłączeniem oceny kolorystycznej tkaniny – sukno beretowe art. W-0419/S20/101.

Tablica 2 (ciąg dalszy)

Lp.	Rodzaje badań	Wymagania i metody badań wg	Wykonywać podczas badań	
			Z-O	O
4.2.1	Sprawdzenie spełnienia wymagań technicznych	WT – (wymagania techniczne) - Lp.: 1, 3	- *)	
4.2.2	Sprawdzenie spełnienia wymagań użytkowych	WT – (wymagania użytkowe) – Lp. 2 (masa powierzchniowa), 4 oraz 7.2, 7.4	+	+
4.3	Skóra potnikowa w kolorze czarnym (lamówka)			
4.3.1	Sprawdzenie spełnienia wymagań technicznych	WDTT podrozdział 3.3	- *)	
*) Wykonać sprawdzenie dla pierwszej partii wyrobów podlegających badaniom zdawczo-odbiorczym w danym roku kalendarzowym.				

Uwagi:

1. Dopuszcza się zmiany w kolejności wykonywania badań po uzgodnieniu z organem realizującym proces nadzorowania jakości.
2. Wprowadzone w tablicy 2 oznaczenia badań:
 - „Z-O” - zdawczo - odbiorcze,
 - „O” - okresowe,
 - „+” - badania wykonuje się,
 - „-” - badania nie wykonuje się.

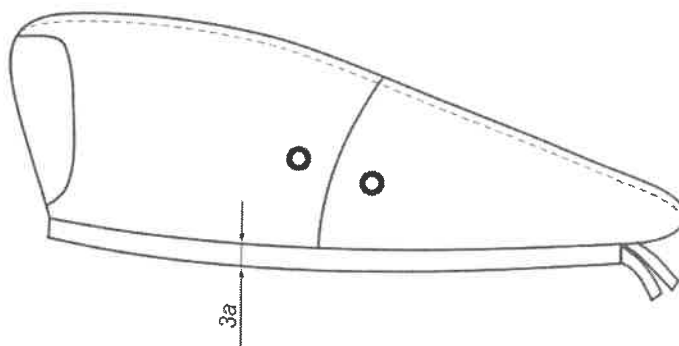
7.3 Wzór wyrobu

Aktualny wzór PUIW do produkcji seryjnej (dostępny w WOBWSM), wykonany zgodnie z przedmiotową dokumentacją i zatwierdzony zgodnie z „Procedurą realizacji prac rozwojowych dla przedmiotów umundurowania i wyekwipowania”, jest elementem odniesienia przy ocenie zgodności (porównania wyrobu, także w ramach badań laboratoryjnych).

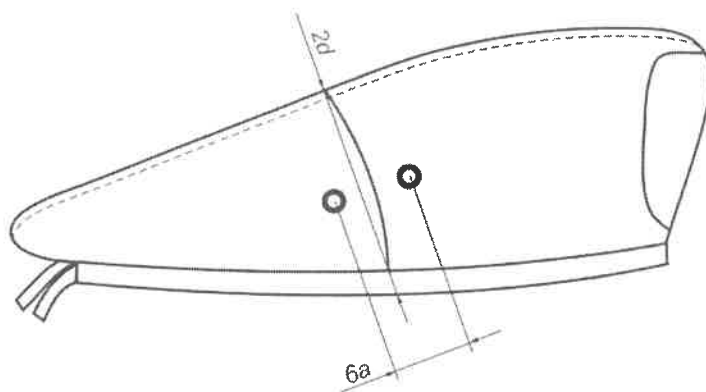
7.4 Gwarancja na wyrób

Okres i warunki gwarancji udzielone przez Wykonawcę na wyrób określa umowa.

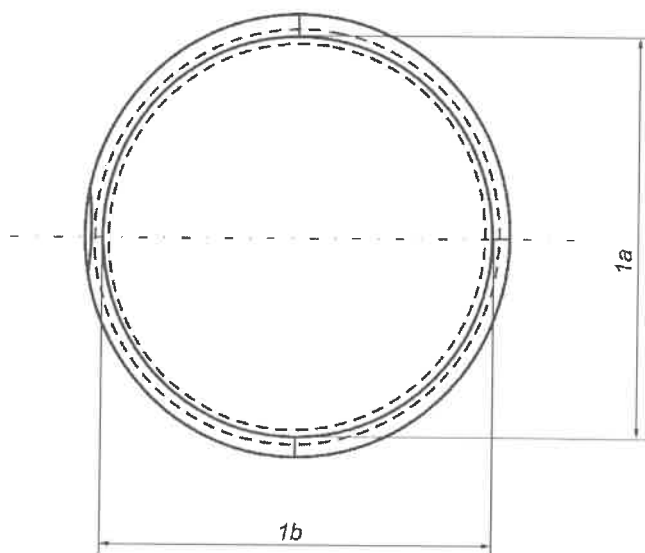
8. Rysunki techniczne



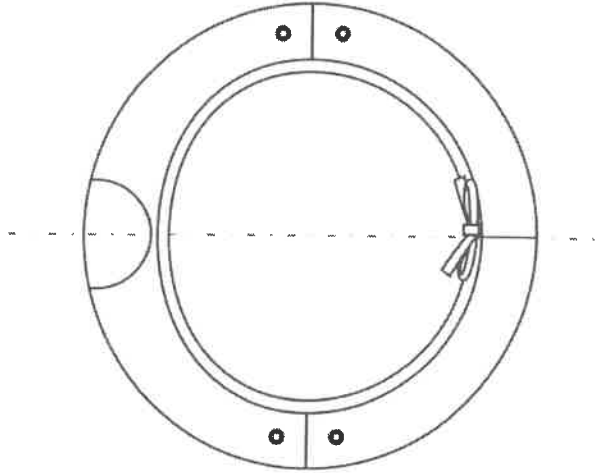
Widok z boku lewego
rys.1



Widok z boku prawego
rys.2

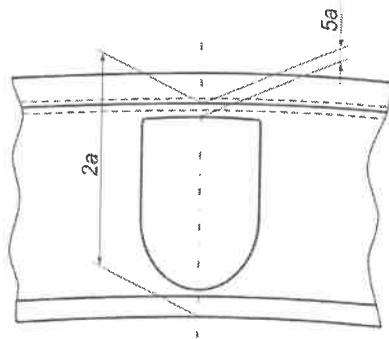


Widok z góry
rys.3

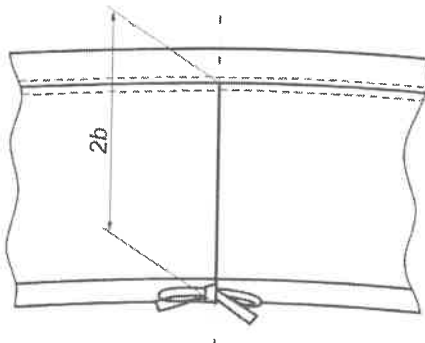


Widok z dołu

rys.4



Widok kwatery z przodu
rys.5



Widok kwatery z tyłu
rys.6

10 Arkusz ewidencji wprowadzonych zmian – tylko w dokumentacji oryginalnej