

Milicz, dn. 15.09.2021 r.

Numer postępowania: MCM/WSM/ZP7/2021

WYKONAWCY

Dotyczy: postępowania w trybie podstawowym bez negocjacji na: **dostawa zespołów klasycznych, zestawów do artroskopii kolana i barku, śrubopłyt, gwoździ śródszpikowych, zestawów do regeneracji ubytków kostnych i leczenia braków zrostu, obłożenia operacyjne.**

Działając na podstawie art. 284 ust. 2 ustawy Prawo zamówień publicznych, przedstawiam odpowiedzi na pytania Wykonawcy, dotyczące treści Specyfikacji Warunków Zamówienia:

PYTANIE NR 1:

Pakiet Nr 7 - IMPLANTY DO KOREKCJI DEFORMACJI PRZODOSTOPIA

poz. 2

Czy Zamawiający w poz. 2 dopuści tytanowe śruby typu „snap-off”, do ostetotomii Weil'a o średnicy 2mm, w minimum 6 długościach, skok co 1mm. Długość od 11 do 16mm. Średnica wałeczka uchwytnego 2mm, umożliwiająca implatnację bezpośrednio z napędu z końcówką do kirchnerów.

Odpowiedź Zamawiającego:

Tak, Zamawiający dopuści.

PYTANIE NR 2:

Pakiet Nr 7 - IMPLANTY DO KOREKCJI DEFORMACJI PRZODOSTOPIA

poz. 3

Czy Zamawiający w poz. 3 dopuści tytanowe śruby kompresyjne typu Herberta, samotnące, samowierzące kaniulowane o średnicy 2,3mm i długościach od 10 do 30 mm. Średnica główki z gwintem 3,5mm, średnica rdzenia 1,75mm. Kaniulacja śruby - pod drut Kirchnera Ø 0,8mm. Gniazdo łba śruby typu torx.

Odpowiedź Zamawiającego:

Tak, Zamawiający dopuści.

PYTANIE NR 3:

Pakiet Nr 7 - IMPLANTY DO KOREKCJI DEFORMACJI PRZODOSTOPIA

poz. 4

Czy Zamawiający w poz. 4 dopuści tytanowe śruby kompresyjne typu Herberta, samotnące, samowierzące kaniulowane o średnicy 2,9mm i długościach od 10 do 34 mm. Średnica główki z gwintem 3,9mm, średnica rdzenia 1.85mm. Średnica rdzenia gwintu śruby na końcu 2,9mm. Kaniulacja śruby - pod drut Kirchnera Ø 1,0mm. Gniazdo łba śruby typu torx.

Odpowiedź Zamawiającego:

Tak, Zamawiający dopuści.

PYTANIE NR 4:

Pakiet Nr 12, poz. nr 1

czy Zamawiający dopuści możliwość zaoferowania zestawu operacyjnego do stawu biodrowego o następującym składzie:

- 1 serweta na stolik narzędziowy wzmocniona 150 x 190 cm
- 1 serweta na stolik Mayo wzmocniona 80 x 145 cm
- 1 samoprzylepna serweta operacyjna 170 x 300 cm
- 1 samoprzylepna serweta operacyjna typu „U” z padem chłonnym ("U" 10 x 95 cm) 245 x 280 cm (pad 150 x 160 cm)
- 1 serweta nieprzylepna 150 x 190 cm
- 1 serweta nieprzylepna 75 x 90 cm
- 1 serweta nieprzylepna wzmocniona 150 x 100 cm
- 3 taśmy samoprzylepne 10 x 50 cm
- 4 ręczniki celulozowe 30 x 33 cm?

Odpowiedź Zamawiającego:

Tak, Zamawiający dopuści.

PYTANIE NR 5:

Pakiet Nr 12, poz. nr 2

czy Zamawiający dopuści możliwość zaoferowania zestawu do operacji kończyn o następującym składzie:

- 1 serweta na stolik narzędziowy wzmocniona 150 x 190 cm
- 1 serweta na stolik Mayo wzmocniona 80 x 145 cm
- 1 serweta do operacji kończyny z padem chłonnym z samouszczelniającym otworem (5 x 7 cm) 320 x 225 cm (pad 105 x 150 cm)
- 1 serweta nieprzylepna wzmocniona 150 x 190 cm
- 1 osłona na kończynę 35 x 80 cm
- 2 taśmy samoprzylepne 10 x 50 cm
- 4 ręczniki celulozowe 30 x 33 cm?

Odpowiedź Zamawiającego:

Tak, Zamawiający dopuści.

PYTANIE NR 6:

Pakiet Nr 12, poz. nr 3

czy Zamawiający dopuści możliwość zaoferowania zestawu do artroskopii kolana w następującym składzie:

- 1 serweta na stolik narzędziowy wzmocniona 150 x 190 cm
- 1 serweta na stolik Mayo wzmocniona 80 x 145 cm
- 1 serweta nieprzylepna 150 x 190 cm
- 1 serweta do artroskopii z workiem do zbiórki płynów 320x245 cm(2 otwory 5x7cm)

- 1 osłona na kończynę 35 x 80 cm
- 2 taśmy samoprzylepne 10 x 50 cm
- 4 ręczniki celulozowe 30 x 33 cm

Dodatkowo pakowane niezależnie od zestawu fartuchy chirurgiczne w rozmiarze L i XL?

Odpowiedź Zamawiającego:

Tak, Zamawiający dopuści.

PYTANIE NR 7:

Pakiet Nr 12, poz. nr 6

czy Zamawiający dopuści możliwość zaoferowania zestawu uniwersalnego w następującym składzie:

- 1 serweta na stół narzędziowy wzmocniona 150 x 190 cm
- 1 serweta na stół Mayo wzmocniona 80 x 145 cm
- 1 samoprzylepna serweta operacyjna 150 x 240 cm
- 1 samoprzylepna serweta operacyjna 200 x 200 cm
- 2 samoprzylepne serwety operacyjne 75 x 90 cm
- 1 taśma samoprzylepna 10 x 50 cm
- 4 ręczniki celulozowe 30 x 33 cm

Dodatkowo pakowane niezależnie od zestawu fartuchy chirurgiczne w rozmiarze L i XL?

Odpowiedź Zamawiającego:

Tak, Zamawiający dopuści.

PYTANIE NR 8:

Pakiet Nr 12, poz. nr 9,10

czy Zamawiający dopuści możliwość zaoferowania fartuchów operacyjnych wykonanych z włókniny typu SMS?

Pozostałe parametry zgodne z SWZ.

Odpowiedź Zamawiającego:

Tak, Zamawiający dopuści.

PYTANIE NR 9:

Pakiet Nr 12, poz. nr 11

czy Zamawiający dopuści możliwość zaoferowania mundurków jednorazowych, których bluza posiada wycięcie „U”?

Pozostałe parametry zgodne z SWZ.

Odpowiedź Zamawiającego:

Tak, Zamawiający dopuści.

PYTANIE NR 10:

Pakiet Nr 12, poz. nr 13

czy Zamawiający dopuści możliwość zaoferowania torby na materiał sterylnej wykonanej z przezroczystej folii polietylenowej w rozmiarze 55 cm x 50 cm?

Odpowiedź Zamawiającego:

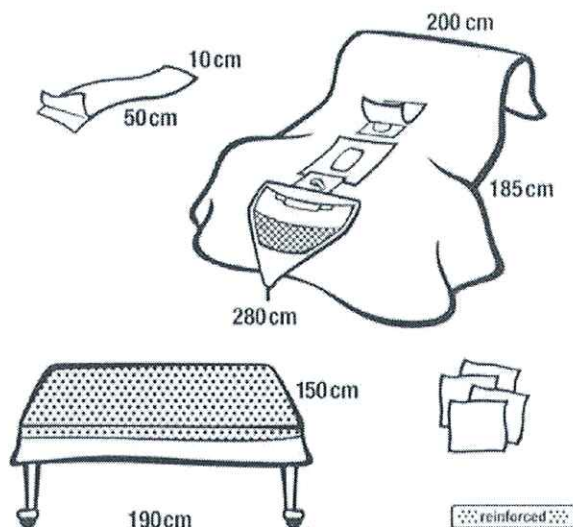
Tak, Zamawiający dopuści.

PYTANIE NR 11:

Pakiet Nr 13, poz. nr 1

czy Zamawiający dopuści możliwość zaoferowania zestawu do zabiegów przezcewnikowego następującym składzie:

- 1 serweta na stół narzędziowy wzmocniona 150 x 190 cm
- 1 serweta urologiczna z torbą na płyny (z sitem) 185 x 200/280 cm, okno suprapubic (7x10 cm) i na krocze (7 cm). Wbudowana osłona na palec bezlateksowa do badania per rectum.
- 1 taśma samoprzylepna 10 x 50 cm
- 4 ręczniki celulozowe 30 x 33 cm?



Odpowiedź Zamawiającego:

Zamawiający wymaga dostarczenia zestawu do zabiegów zgodnie z opisem zawartym w Załączniku Nr 2 do SWZ – Formularze cenowe w poz. nr 1 pakietu nr 13.

PYTANIE NR 12:

Pakiet Nr 13, poz. nr 2

czy Zamawiający dopuści możliwość zaoferowania zestawu do małych procedur chirurgicznych następującym składzie:

- 1 serweta na stół narzędziowy wzmocniona 140 x 160 cm
- 4 samoprzylepne serwety operacyjne 75 x 75 cm
- 2 ręczniki celulozowe 30 x 33 cm?

Odpowiedź Zamawiającego:

Tak, Zamawiający dopuści.

Powyższe postanowienia są wiążące do przetargu na dzień 22.09.2021r., a odpowiedzi na pytania i wszelkie modyfikacje stanowią integralną część SWZ.

Magdalena Gościński-Stojewska

Magdalena Gościński-Stojewska
dokument

WICEPREZES
Milickiego Centrum Medycznego
Spółka z ograniczoną odpowiedzialnością
Andrzej Sztandera