

WOJEWÓDZKIE BIURO PROJEKTÓW

50-453 Wrocław, ul. Hercena 3/5
Tel. 44-70 65

Konto bankowe:
NBP IV/O Wrocław 93044-1531



Nr zlec. 11/94

ANEKS DO PROJEKTU ARCHITEKT.- BUDOWLAN. ARCHITEKTURA + KONSTRUKCJA

/ANEKS DŹWIGOWY/

Obiekt: WOJEW. SZPITAL CHOROÓB INF.- BUD. "B"

Adres WROCŁAW ; UL. KOSZAROWA

Zleceniodawca DMIK- WROCŁAW

ANDRZEJ JANUSZ BATKOWSKI

	Nazwisko i imię	Data	mgr inż. architekt upraw. iop. projektant w specjalności architektonicznej 627/89/UW Wrocław, ul. Koszarowa 11 tel. 44-70 65
Projektant	ARCH. A. BATKOWSKI INŻ. M. BARTOŁD	03.96	<i>[Signature]</i> A N M inż. bud. i arch. 114/73/Wn upr. Nr 24480/Wr
Sprawdził	ARCH. A. ZWIERZCHOWSKI	»	<i>[Signature]</i> A N M inż. bud. i arch. 114/73/Wn upr. Nr 24480/Wr
Sprawdził	INŻ. A. KOT	»	<i>[Signature]</i> A N M inż. bud. i arch. 114/73/Wn upr. Nr 24480/Wr
Kier. pracowni kieruj. (gł. proj.)	INŻ. M. BARTOŁD	»	<i>[Signature]</i> A N M inż. bud. i arch. 114/73/Wn upr. Nr 24480/Wr

Projekt techniczny został opracowany
i uzgodniony w zakresie koordynacji międzybranżowej

Branża	Stanowisko	Nazwisko i imię	Data	Podpis
Arch.				
Konstr.				
Inst. sanit.				
Inst. elektr.	ST. PROJ.	MGR INŻ. E. SKIBA	03.96	<i>[Signature]</i>

ZAWARTOŚĆ TĘCZKI

A. Część opisowa

1. Strona tytułowa
2. Opis techniczny - część architektoniczna
3. Umgodnienia

B. Część rysunkowa

1. Plan sytuacyjny
2. Rzut piwnic
3. Rzut parteru
4. Rzut I piętra
5. Przekrój II - II
6. Balustrada pochylnej
7. Rysunek konstrukcyjny szybu dwuigłowego

OPIS TECHNICZNY

do aneksu projektu architektonicznego

I. PODSTAWA OPRACOWANIA

- zlecenie inwestora
- projekt architektoniczno-budowlany
- projekt dźwigu
- ugodnienia z wykonawcą

II. ZAKRES OPRACOWANIA

Opracowanie jest aneksem do PT w budynku "B" z maja 1995r i obejmuje :

- zmiany adaptacyjne wynikające z budowy dźwigu hydraulicznego dla niepełnosprawnych
- budowę szybu i maszynowni dla dźwigu.

III. DANE LICZBOWE

1. Kubatura	5064,0 m ³
2. Pow. zabudowy	482,1 m ²
3. Pow. powierzchni pionów komunikacji	302,0 m ² ; w tym: 81,6 m ²
4. Pow. powierzchni parteru i I piętra komunikacja	587,2 m ² ; w tym: 163,9 m ²

IV. KONSTRUKCJE

1. Płyta żelbetowa w pionnicy - beton B15
 2. Ściany z cegły pełnej kl. 100/30
 3. Władze żelbetowe wylane
 4. Wyburzyć istniejące schody w pionnicy
 5. Wyburzyć podójny strop na I piętrze
- Szczegółowy rysunek konstrukcyjny Nr 7.

U w a g a :

Elementy wewnętrzne windy hydraulicznej montuje producent i wykonawca: Zakłady Techniki Dźwigowej "Techlift" Sp. z o.o.
52-010 Wrocław, ul. Krakowska 180 - tel/fax 34356-21.

V. WYMAGANIA DOTYCZĄCE WYKONANIA SZYBU I MASZYNOWNI

V.a. Maszynownia

1. Maszynownia jest dostępna tylko dla osób upoważnionych i nie stanowi przejścia do innych pomieszczeń. Dojściamią min. wys. 1,8 m. Znajdują się w pionicy w bezpośrednim sąsiedztwie szybu windy.
2. W pomieszczeniach maszynowni nie znajdują się żadne inne urządzenia, oprócz urządzeń związanych z dźwigiem.
3. Dojścia i wejścia do maszynowni są :
 - a/ oświetlone w sposób wystarczający punktami świetlnymi zamontowanymi na stałe
 - b/ umożliwiając łatwe i pewne przejścia we wszystkich okolicznościach
4. Podłoga na powierzchni szorstką, wykonaną z materiałów trudnościeralnych, płytki ceramiczne.
5. Ściany maszynowni gładkie, tynk cem-wap. kat. 3 i pomalowane farbą nieścieralną olejną.
Sufity gładkie tynk cem-wap. kat. 3.
6. Drzwi do maszynowni DP27p otwierane na zewnątrz, zamknięte na klucz o wymiarach 900 x 2000 mm.
7. Wykonać w otworze drzwiowym próg h = 10 cm z cegły klinkierowej szerokości 12 cm.

V.b. Szyb

1. Ściany wewnętrzne szybu powinny być gładkie, pionowe i przystępne do siebie. Odchylenia ścian do wewnątrz są niedopuszczalne.
Tynki gładkie zwykłe cem-wap. kat. 3.
2. Podszycie powinno być gładkie i pionowe z wyjątkiem podstaw szeregaków i prowadnic. Podszycie powinno być nieprzepuszczalne dla wody.
3. W nadszybiu są przewidziane otwory wentylacyjne o minimalnym przekroju poprzecznym wynoszącym 1 % przekroju poprzecznego szybu, które powinny być prowadzone albo bezpośrednio na zewnątrz.

4. W podszyciu powinna być przewidziana drabinka /montuje producent/.
5. Na poziomie najniższego przystanku należy zainstalować współgrającą architektonicznie osłonę z jego otoczeniem o wysokości min. 2500 mm zabezpieczającą przed dostępem pasażerów do szybu i znajdujących się w nim części ruchomych na odległość mniejszą niż 1500 mm.
6. Kabina z blachy stalowej - malowana proszkowo, od wewnątrz wykładana niepalnym laminatem plastycznym w kolorze seledynowym, ościeżnice, poręcze i listwy przypodłogowe wykonane ze stali szlachetnej "Setyna" kasetę dyspozycji umieszczoną w kolumnie ze stali szlachetnej "Setyna". Iustro kolumnowe o wysokości 1500, Sufit biały podświetlony.

VI. ROBOTY WYKONCZENIOWE

- poziome kanały wentylacji grawitacyjnej obłożyć warstwą miner. 5 cm i obudować płytami gips.-kartonow. GKB 12,5 mm.,
- bołustradę zewnętrzną malować 2 x farbą olejną na czarno /po uprzednim mianowaniu/.

Pozostałe elementy wg projektu podstawowego Nr ^{11/94} 1542/95 -

VII. PROJEKT PRZYŁĄCZY ELEKTRYCZNYCH - wg projektu branżowego.

Opracował :

ANDRZEJ JANUSZ BĄTKOWSKI

mgr inż. architekt

uprawniony projektant

w specjalności architektonicznej

Uprawnienia nr 627/89/UW

Wrocław, ul. S. Starzyńskiego 37

VIII. ZESTAWIENIE DRZWI

DRZWI

Drzwi drewniane	Pis- nice	Par- tar	Pietro	Pod- dasze	Razem
<u>D 4 GL</u> 1	1	-	1	-	2
<u>D 4 GL</u> drown.	-	4	1	-	5
<u>D 4 GL</u> drown.	-	3	-	-	3
<u>D 10 W 1</u> 1	3	-	-	-	3
<u>D 10 W P</u> 1	1	-	1	-	2
<u>D 10 W 1</u> drown.	-	-	-	-	-
<u>D 10 W P</u> drown.	2	-	1	-	3
<u>D 11 W 1</u> 2	6	3	1	-	10
<u>D 11 W P</u> 2	5	9	2	-	15
<u>D P 21 1</u> WD TOP-GL	1	-	-	-	1
<u>DP 21 P</u> WD TOP-OP	3	-	1	-	4
<u>136/285</u> "B"	-	3	-	-	3
<u>150/240</u> "A"	-	-	2	-	2
<u>D 13 W P</u> drown.	-	1	-	-	1
<u>D 11 W 1</u> drown.	-	2	3	-	5
Drzwi aluminiowe					
DA-1	-	2	-	-	2
DA-3	-	1	-	-	1
DA-4	-	-	1	-	1
DA-9	-	1	1	-	2

Drzwi stalowe					
<u>DO 1 L</u>	-	-	-	1	1
<u>800 P 0,5</u>					
<u>DO 1 P</u>	-	-	-	1	2
<u>800 P 0,5</u>					1

U w a g a :

- x - szer. w świetle osiowy 80 cm
- 1 - FD 7 - C8 - ościeżnice stalowe
- 2 - FD 7 - C9 - ościeżnice stalowe

000162702
Dyrekcja Miejskich Inwestycji Komunalnych
we Wrocławiu
53-332 Wrocław, ul. Powstańców Śl. 5
tel. 626810, 626811 fax. 626809
NIP: 896-000-51-76

WOJEWÓDZKIE BIURO PROJEKTÓW
Wrocław, ul. Hercena 3/5 Wrocław, dnia 1996-02-15

19 LUT. 1996

Plan/Dział	Nr kolejny
<i>WZ</i>	133

TP/ESZ/145/96

Wojewódzkie Biuro Projektów
ul. Hercena 3/5
Wrocław

Sprawa: opracowanie aneksowej
dokumentacji dla bud. 'B'
szpitala przy ul. Koszarowej.

Dyrekcja Miejskich Inwestycji Komunalnych informuje, że na wniosek DMIK - Wydział Infrastruktury Technicznej i Komunikacji U. Woj. Wrocław w piśmie z dnia 11.02.96r. L.dz. ITK. TZ - 2228/18/96 wyraził zgodę na zaprojektowanie dźwigu dla niepełnosprawnych wbudowanego w bud. 'B' szpitala w miejsce uprzednio planowanej platformy naschodowej.

W związku z powyższym prosimy o pilne przygotowanie dokumentacji aneksowej dla bud. 'B' ze zmianami adaptacyjnymi oraz na budowę szybu i montaż dźwigu hydraulicznego dla niepełnosprawnych.

Stan zaawansowania robót na obiekcie oraz planowany termin przekazania budynku do użytku - 30.06.96r. - wymuszają jak najpilniejsze przygotowanie dokumentacji łącznie z kosztorysami ślepyimi i założeniami dźwigowymi.

Równocześnie informujemy, że na dostawę i montaż dźwigu DM.I.K rozpisze przetarg. W celu niedopuszczenia do robót straconych na budowie - prosimy w ramach nadzoru autorskiego przekazywanie stosownych dyspozycji wykonawcy robót pod kątem przygotowywanych zmian, a równocześnie niedopuszczając do zahamowania robót na obiekcie.

Bardzo proszę o poinformowanie DMIK o planowanym terminie przygotowania w/w dokumentacji aneksowej.

Do wiadomości:

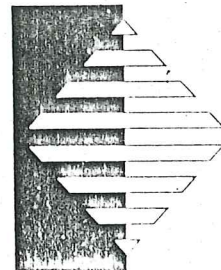
1. Wydz. Infrastruktury Technicznej
i Komunikacji Wrocław, Pl. Powstańców
Warszawy 1.
 2. Woj. Szpital Chorób Infekcyjnych W-w
 3. Przedsiębiorstwo 'Awbud' Wrocław
wewn.
- TI, TP w/m

Z-ca DYREKTORA
d/s Technicznych

mgr inż. Edward Karolko

MONTAŻE • PROJEKTY • KONSERWACJA • DOSTAWY • REMONTY
MODERNIZACJA DŹWIGÓW OSOBOWYCH, TOWAROWO-OSOBOWYCH
I TOWAROWYCH • CZĘŚCI ZAMIENNE

MONTAGE • PROJEKTIERUNG • WARTUNG • REPERATUR • LIEFERUNG
DELIVERIES • ASSEMBLIES • MAINTENANCE OF ELEVATORS • SPARES BACK-UP



Zakłady Techniki Dźwigowej TECHLIFT Sp. z o.o. Wrocław ul. Krakowska 180

DMIK
ul. Powstańców Śl. 5
Wrocław

**ZAKŁADY TECHNIKI
DŹWIGOWEJ**

TECHLIFT Sp. z o.o.

52-015 Wrocław 52

ul. Krakowska 180

skr. poczt. 2863

tel./fax (071) 356-21

Wrocław 23.01.1996

Mam przyjemność przedstawić Państwu propozycję rozwiązania problemu barier architektonicznych w budynku **Szpitala Chorób Infekcyjnych przy ul. Koszarowej we Wrocławiu.**

Oferta nasza przedstawia kilka wariantów - pierwszy z zastosowaniem platformy naschodowej zamocowanej do ściany umożliwia dostanie się osobom niepełnosprawnym z poziomu - 1,40 m na parter. Pozostałe kondygnacje są niedostępne. Wariant drugi umożliwia dostanie się na wszystkie kondygnacje /za wyjątkiem piwnic/ przy pomocy platformy zainstalowanej w miejsce poręczy. Rozwiązanie to jest bardzo kosztowne i dlatego proponujemy rozwiązanie alternatywne w postaci dźwigu osobowego hydraulicznego zainstalowanego w szybie dobudowanym do budynku.

Wycenę kosztów platformy przeprowadziliśmy na podstawie projektu budowlanego. W razie rozbieżności z wymiarami rzeczywistymi cena jak rozwiązanie techniczne mogą ulec zmianie.

Mam nadzieję, że jedna z tych propozycji znajdzie zastosowanie w budowanym szpitalu.

Z poważaniem

Adam Kokot
/Prezes Zarządu/

OFERTA

w miejsce platformy naschodowej proponujemy rozwiązanie problemu komunikacji przez zastosowanie dźwigu hydraulicznego przystawionego do budynku. Nasza oferta nie obejmuje kosztów wykonania szybu i maszynowni.

Parametry dźwigu

PRODUCENT	MONITOR SRL MILANO ITALIA
typ dźwigu	osobowy MONITOR
ilość	1
szyb	w szybie betonowym lub murowanym z cegły
udźwig	630 kG
prędkość	0,40 m/s
wysokość podnoszenia	3,96 m
ilość przystanków	2
ilość drzwi szybowych	2
sterowanie	mikroprocesorowe przestawne
napęd	hydrauliczny cylinder dwuczęściowy
wymiary kabiny	szerokość 1100mm , głębokość 1400mm, wysokość 2200 mm - przelotowa
drzwi kabinowe	automatyczne , , grunrtowane proszkowo
drzwi przystankowe	automatyczne ,malowane proszkowo
wymiary drzwi	800 x2000 mm
wymiary szybu	szerokość 1900 mm , głębokość 1900 mm
wysokość nadszybia	3500 mm
głębokość podszybia	1500 mm
maszynownia	boczna na dolnym przystanku szybem
zasilanie	380/220 V
wystrój kabiny	z blachy stalowej- malowana proszkowo, od wewnątrz wykładana niepalnym laminatem plastycznym /wzór i kolor do wyboru/, ościeżnica ,poręcz i listwy przy podłogowe wykonane ze stali szlachetnej "satyna" kaseła dyspozycji umieszczona w kolumnie ze stali szlachetnej "satyna", lustro kolumnowe o wysokości 1800 Oświetlenie biały sufit podświetlany
sygnalizacja i moduły	cyfrowy wyświetlacz pięter w kabinie i i na przystanku podstawowym ,gong, awaryjne oświetlenie 3 godziny ,

WYCENA

dostawa urządzeń	70 400,- zł
montaż	10 500,- zł

Do powyższych wartości należy dodać podatek VAT
Cenę określono na podstawie kursu lira w dniu 23.01.1996

Wrocław 20.02.1996

Notatka służbowa

dotyczy : Uzgodnienia warunków technicznych dźwigu hydraulicznego w
Wojewódzkim Chorób Infekcyjnych we Wrocławiu ul.Koszarowa
budynek B

Obecni:

Adam Kokot

przedstawiciel TECHLIFT-u

Andrzej Bątkowski

przedstawiciel WBP Wrocław

Ustalania:

1. Potwierdza się parametry techniczne zawarte w ofercie z dnia **23.01.1996**
dla DMiK z następującymi zmianami:

- ilość przystanków zmienia się z 2 na 3
- ilość drzwi szybowych zmienia się z 2 na 3
- wymiary drzwi 900 x 2000 typ centralny
- wymiary szybu szer x gł. 1900 x 1950 mm

2. Przekazano materiały dotyczące wykonania szybu i maszynowni.

Na tym notatkę zakończono i podpisano:

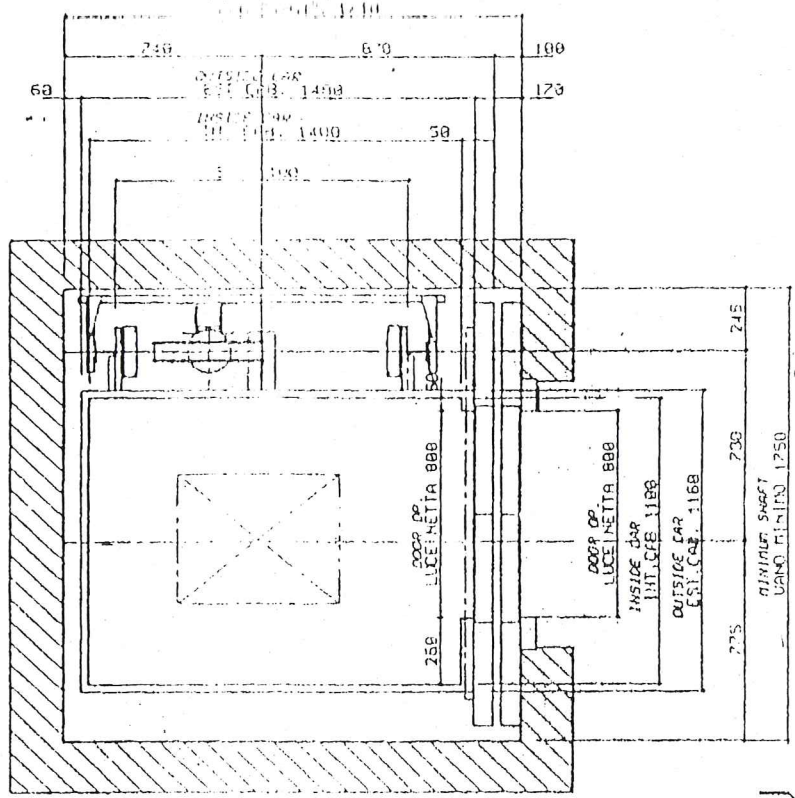
1.

2.

Do wiadomości

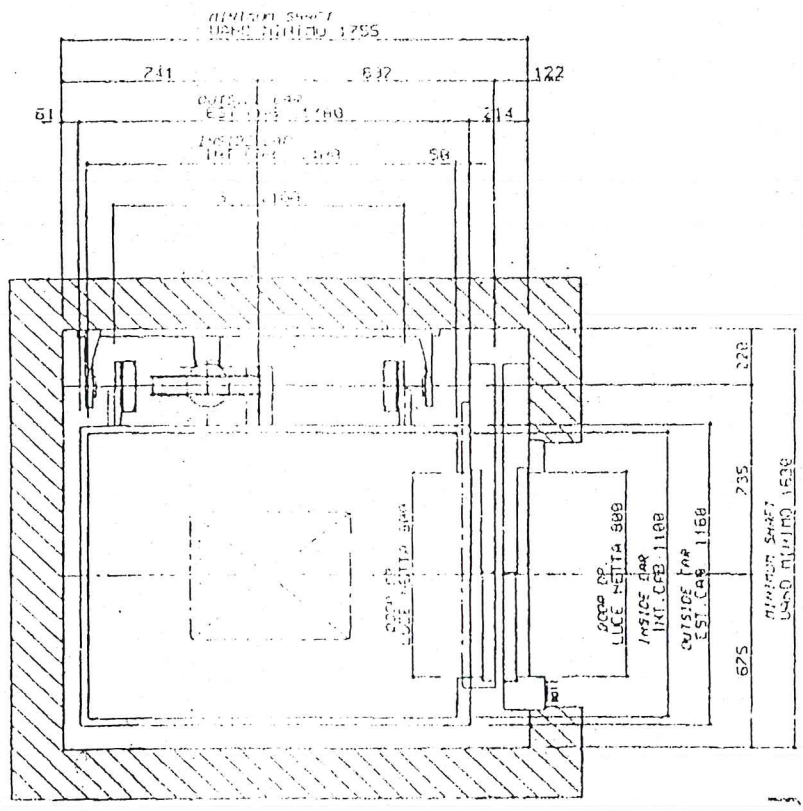
DMiK Wrocław ul. Powstańców Śl.5

PORTATA : 600 KG. CAPACITÀ : 8 PERSONE
 PORTATA : 600 KG. CAPACITÀ : 8 PERSONE



OLX 630

CON PORTA INCASSATA AL PIANO. PROFONDITÀ WANO MINIMO : 1750 X 1500
 UNITÀ COOR ON THE FLOOR. MINIMUM SHAFT DIMENSIONS



OLX 630

CON PORTA INCASSATA AL PIANO. PROFONDITÀ WANO MINIMO : 1630 X 1500
 UNITÀ COOR ON THE FLOOR. MINIMUM SHAFT DIMENSIONS

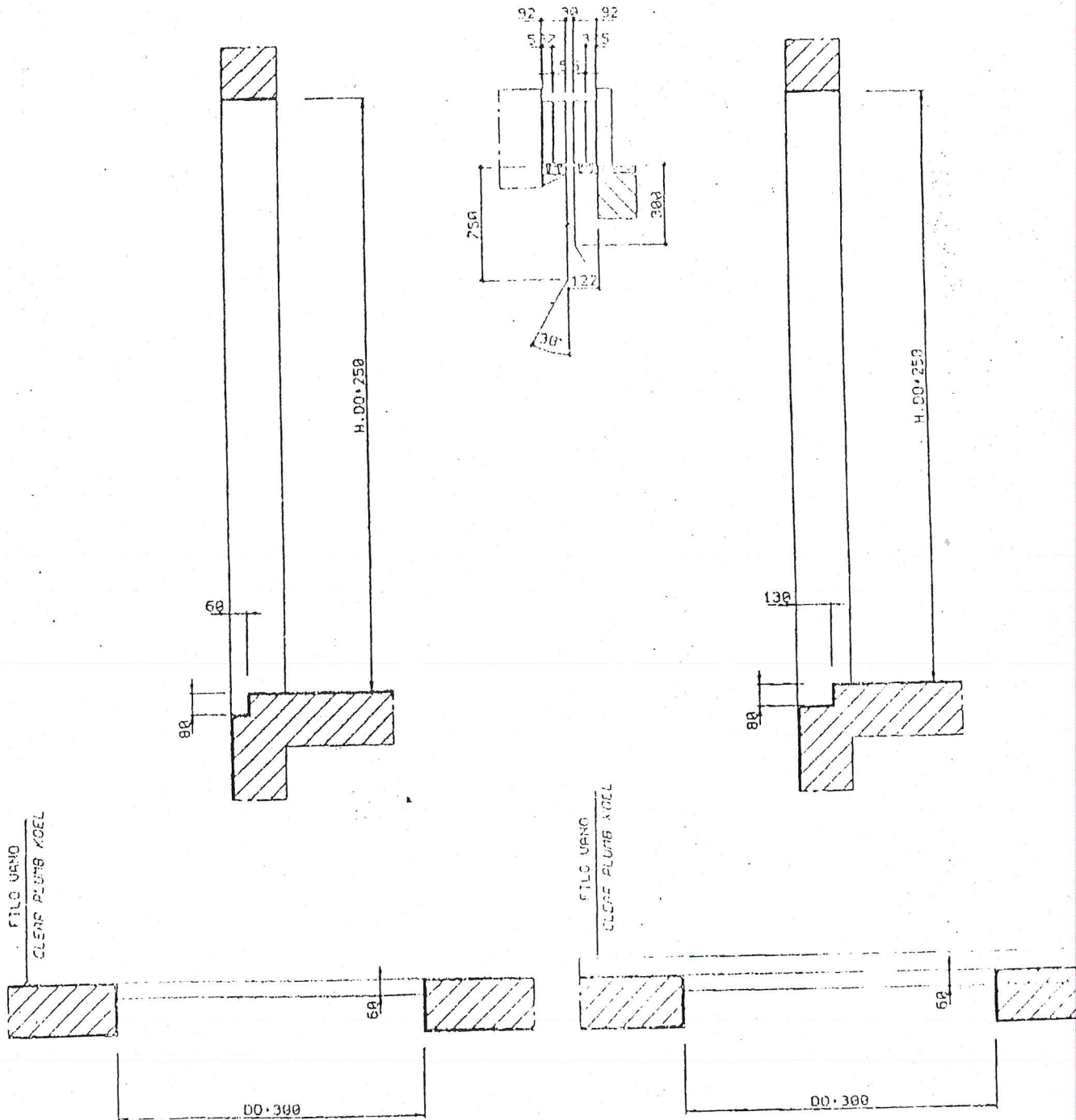


UANO MURATURA
SHAFT WALL

2AD

2AS

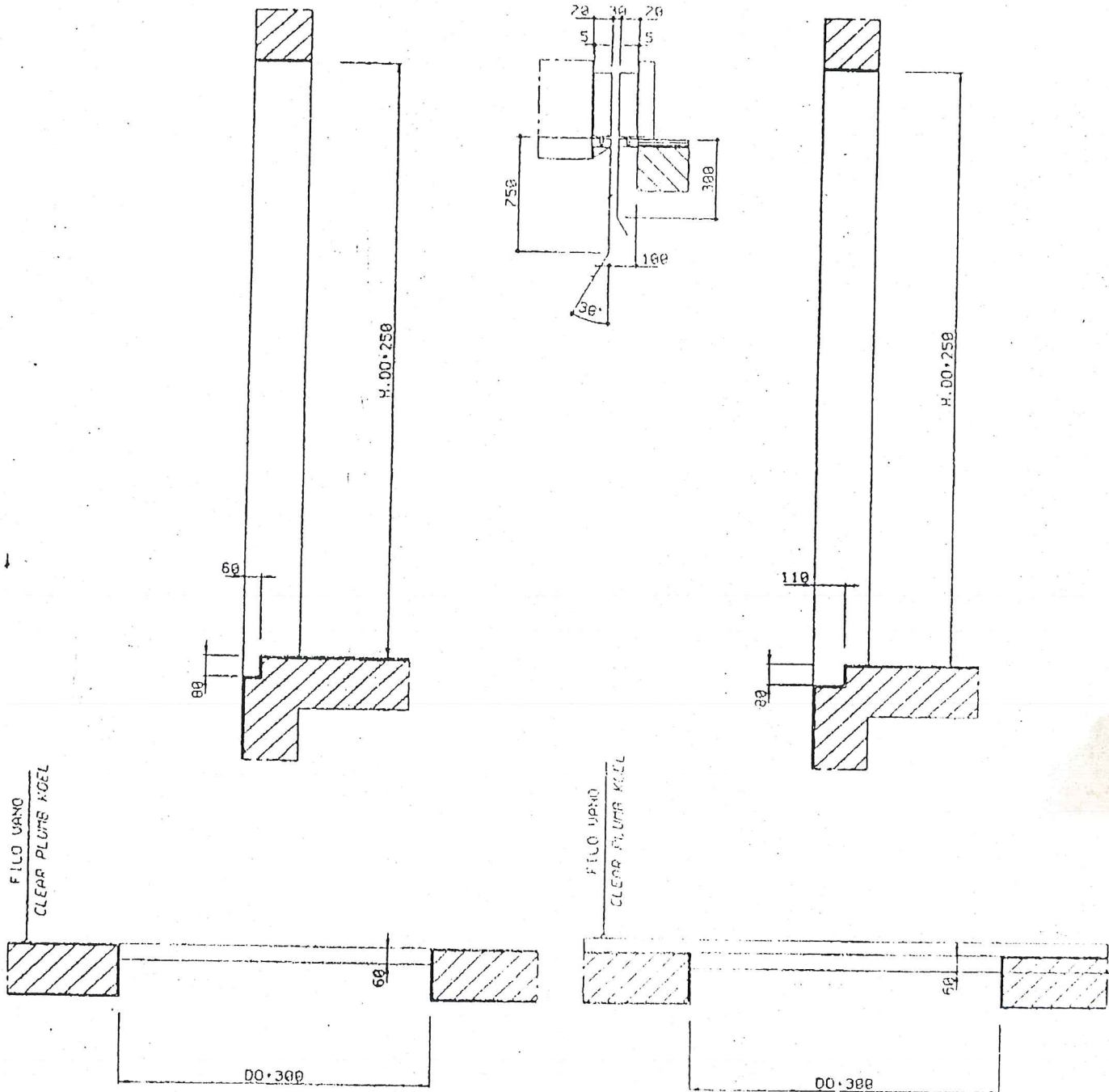
PARTICOLARE SOGLIA
DETAIL SILL



UANO MURATURA
SHAFT WALL

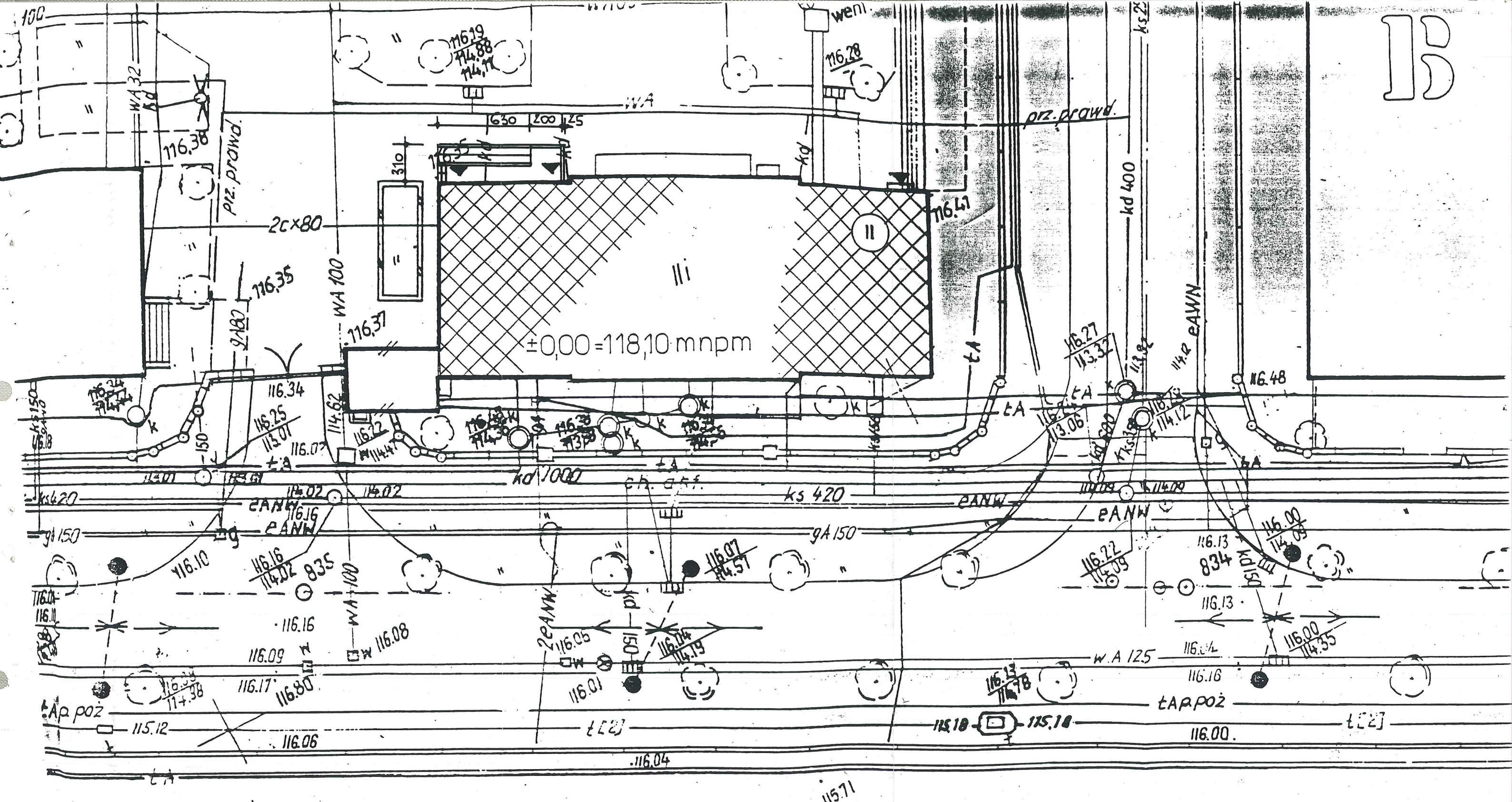
2A0



PARTICOLARE SOGLIA
DETAIL SILL



00 : APERTURA PORTA
LOOP OPENING

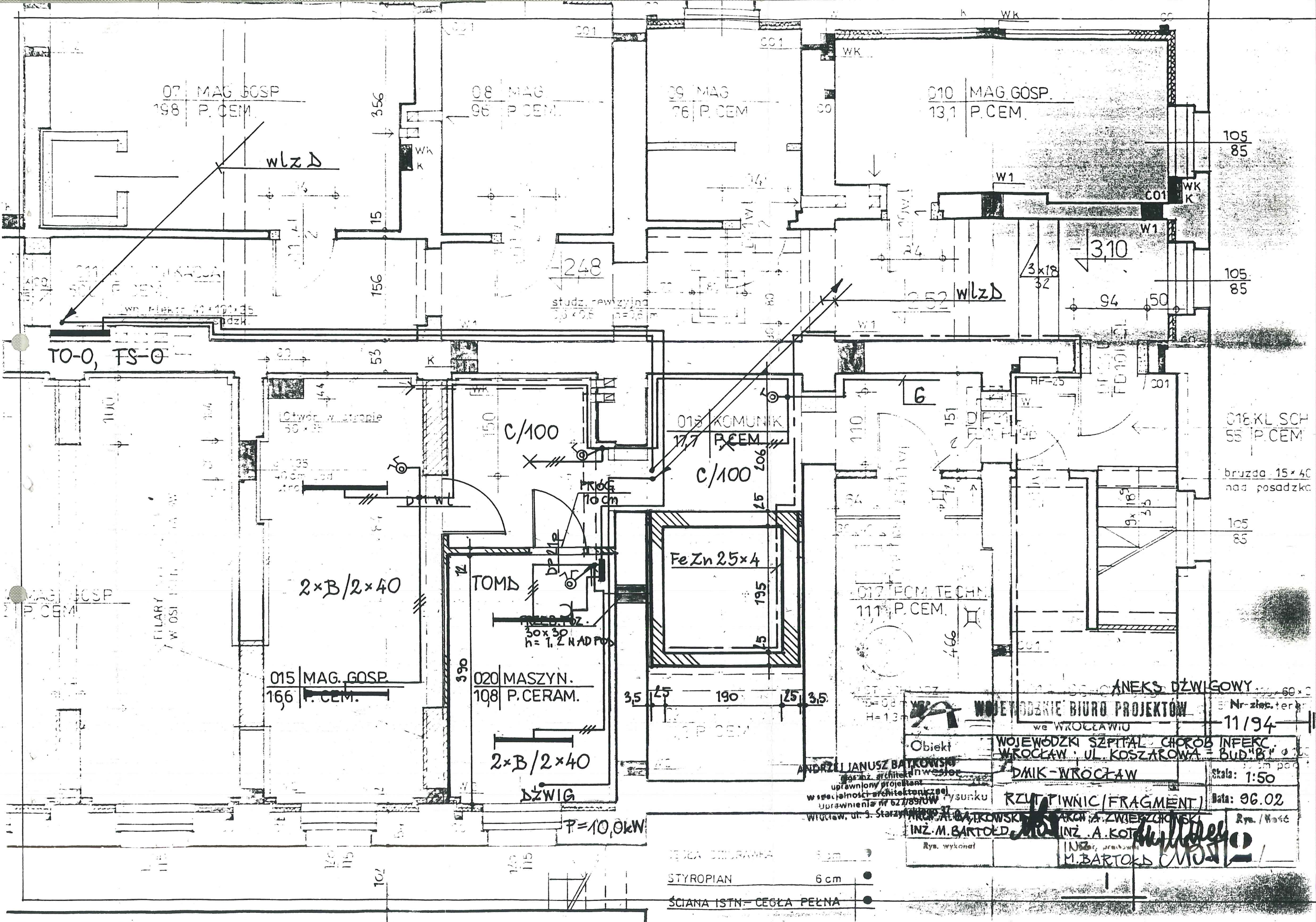
B



 BUDYNEK MODERNIZOWANY
 BUDYNEK DO ROZBIÓRKI

PIOTR LISZCZEWSKI
 mgr. inż. architekt
 uprawniony projektant
 w specjalności architektura
 Uprawnienia nr 1199

WOJEWÓDZKIE BIURO PROJEKTÓW we WROCŁAWIU		Nr zlec. 11/94
Obiekt: WOI Szpital Chorób Infekcyjnych WROCŁAW ul. Koszarowa BUD. B		Skala: 1:250
Inwestor: DMK - WROCŁAW ANDRZEJ JANIŃSKI		Data: 96.02
Tytuł rys.: SYTUACYJNY		Rys. / List 1 / 1
Architekt wykonawczy: A. BARTKOWSKI		Inż. pracowni: M. BARTOŁD



07 MAG. GOSP.
198 P. CEM.

08 MAG.
96 P. CEM.

09 MAG.
76 P. CEM.

010 MAG. GOSP.
131 P. CEM.

TO-0, FS-0

015 MAG. GOSP.
166 P. CEM.

020 MASZYN.
108 P. CERAM.

018 KOMUNIK.
177 P. CEM.

017 PCM. TECH.
111 P. CEM.

018 KL. SCH.
55 P. CEM.

2x B/2x40


2x B/2x40

DZWIG

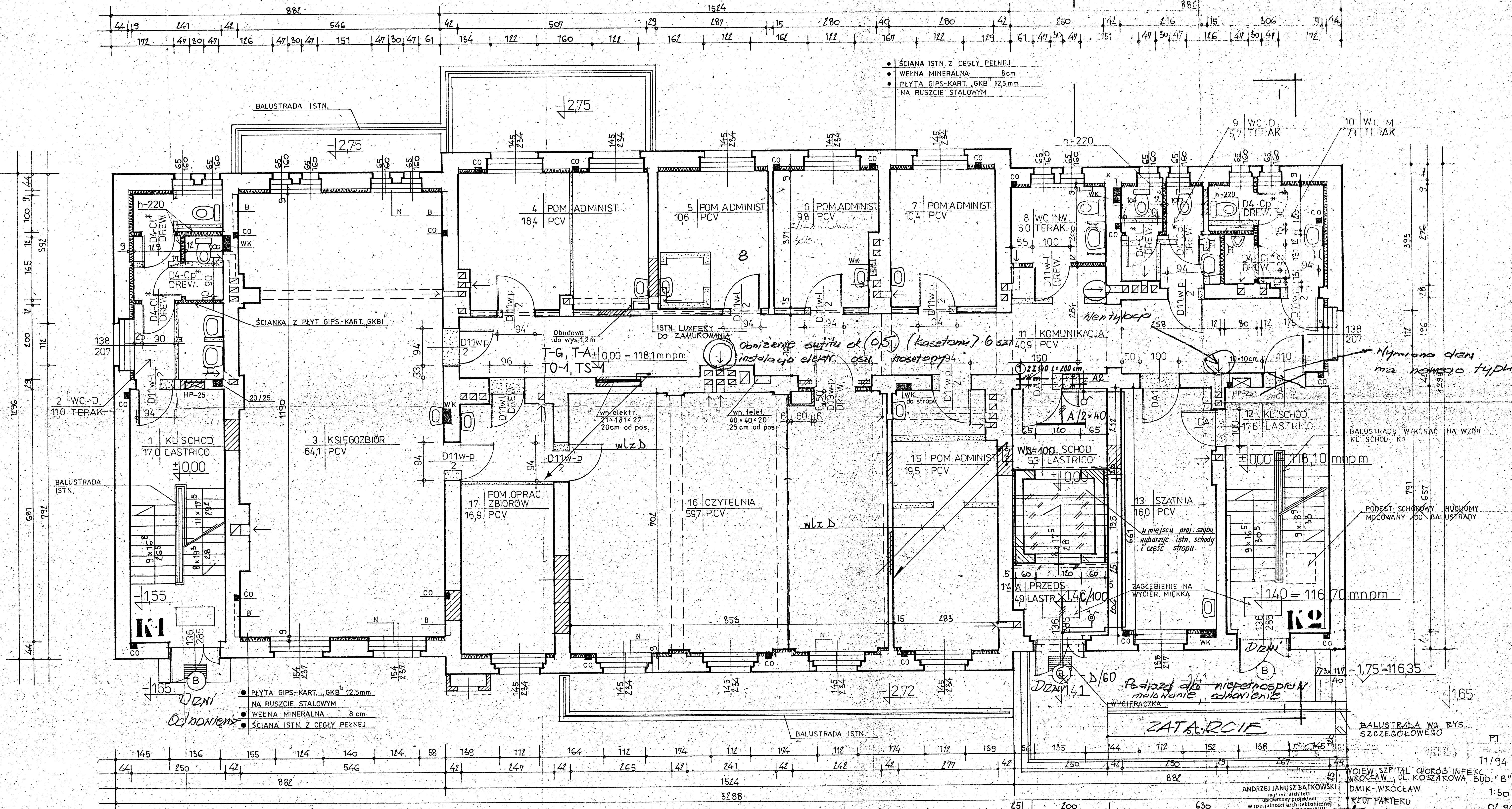
FeZn 25x4

ANEKS DZWIGOWY

P=10,0kW

 WOJEWÓDZKIE BIURO PROJEKTÓW we WROCŁAWIU		Nr-złot. ter. 11/94
Obiekt: WOJEWÓDZKI SZPITAL CHOROBY INFECYJNEJ WROCŁAW, UL. KOSZAROWA - BUD. B		Skala: 1:50
Projektant: ANDRZEJ JANUSZ BARTKOWSKI uprawniony projektant w specjalności architektonicznej uprawnienia nr 62/18970W Wrocław, ul. S. Starzyńskiego 37		Data: 96.02
Rys. wykon. INŻ. M. BARTOŁD		Rys. / Not. INŻ. A. KOTLIK M. BARTOŁD

- STYROPIAN 6 cm
- SCIANA ISTN. - CEGŁA PEŁNA



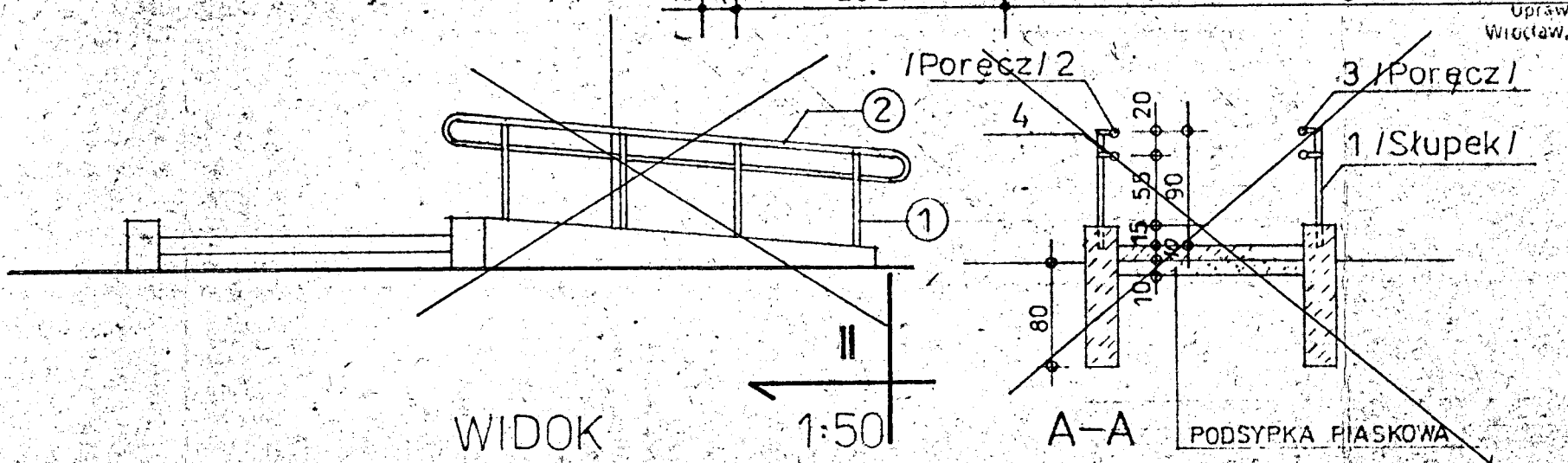
- ŚCIANA ISTN. Z CEGŁY PEKNEJ
- WEENA MINERALNA 8cm
- PLYTA GIPS-KART „GKB” 12,5mm NA RUSZCIE STALOWYM

- PLYTA GIPS-KART „GKB” 12,5mm NA RUSZCIE STALOWYM
- WEENA MINERALNA 8cm
- ŚCIANA ISTN. Z CEGŁY PEKNEJ

Zestawienie stali profilowej St3SX
 Nr1 - I 140 l=2,0 m szt.2 ciężar 57,6 kg

ZESTAWIENIE ELEM. STALOWYCH BALUST. POCHYLNI

NR	ELEMENT	DLUG. ELEM. m	ILOSC SZT.	DLUG. CAŁK. m	CIEZAR JEDN. kg	CIEZAR OGÓLNY kg
1	φ 30 gr.4	0,91	7	6,37	2,56	16,31
2	φ 51 gr.4	2,03	1	2,03	4,64	32,62
3	φ 51 gr.4	4,83	1	4,83	4,64	22,41
4	φ 30 gr.4	0,095	14	1,33	2,56	3,40
						74,7 KG



PT
 11/94
 WOJEW. SZPITAL CHOROBY INFEKCYJNYCH
 W WROCŁAWIU, UL. KOSZAROWA BUD. "B"
 DMK - WROCŁAW 1:50
 02.96
 ARH. A. ZWIERZCHOWSKI
 INŻ. M. BARTOŁD
 11/94
 WÓJ SZPITAL CHOROBY INFEKCYJNYCH
 W WROCŁAWIU - BUDYNEK "B"
 DMK - WROCŁAW 1:50
 MGR INŻ. MAR. INŻ. M. JUŹEK
 INŻ. M. BARTOŁD
 3

WZDŁUŻ KALENICY I PRZY KOMINACH MOCOWAĆ
UCHWYTY DO LIN ZABEZPIECZ.

- -
 -
 -
 -
- WZKOWNANIA
m NA LUB A
2+-19
A
JLITA
12 cm

+1246

+1225

(4)

12 cm

WELNA MINER. 20cm

(8)

1014

+1984

STYROPIAN 5 cm
TYNK NA SIATCE

STYROPIAN 8cm
TYNK NA SIATCE

BELKA
STALOWA
I 100

BALUST ISTN.

- BLACHA STAL. OCYNK.
- DESKOWANIE 25cm
- LEGARACH DREW. 10
- WELNA MINER.
- PAROIZOLACJA - FOL.
- STROP ISTN.

5%

(1)

WEL. MINER. 8cm
PŁYTA GIPS. PART.

STROP
ORAZ
SZCZEG. WG KONSTR.

JAK NA PRZEKŁ. I

WIENIEC
ZELBETOWY

PRZEKROJU II-II

ZI 140
L=130cm

ZI 119

+14,67

ZI 119

+10,00 = 118,10 mnpm

2x PAPA
NA LEPIKU

2x PAPA
ASF.

CEGLA
PELNA
KL. 100/30

PRZEKROJ II-II

- PŁYTA ŻELB. - BET. B15
- 2x PAPA ASF. NA LEP.
- CHUDY BET. B7,5
- PODSYPKA PŁASK.

ANEXS DZWIADOWY

WOJEWÓDZKIE BIURO PROJEKTOW
we WROCŁAWIU

Nr zlec.
11/96

WOJEWÓDZKI SZYTAŁ GOROPZ INFEKC
WROCŁAW, UL. KOSZAROWA BUD. B II

ANDRZEJ JANDUSZ BĄTKOWSKI
mgr inż. architekt
uprawniony do projektowania

PRZEKROJ II - II

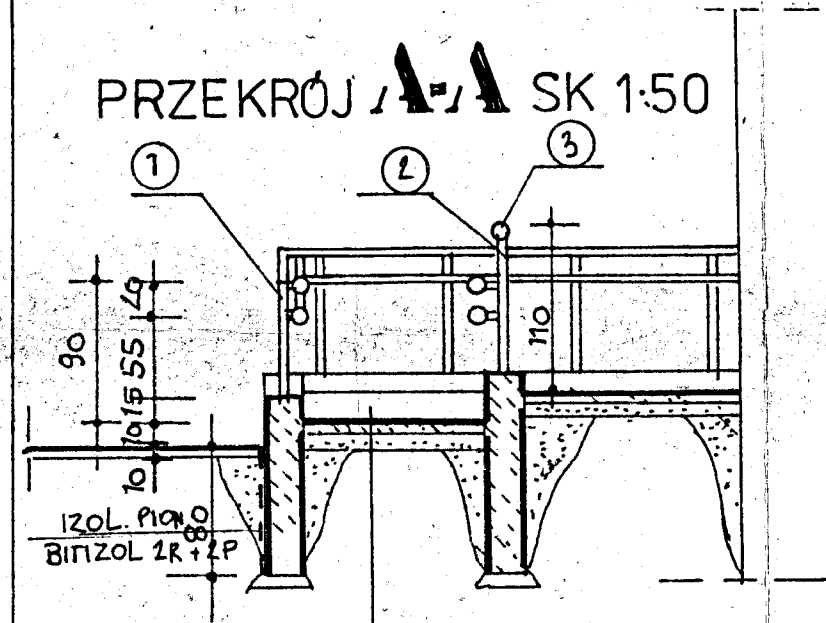
Skala: 1:50

współpraca z architektem
Uprawnienia nr 6678940W
WROCŁAW, ul. Ś. SWYBKOWSKA 18

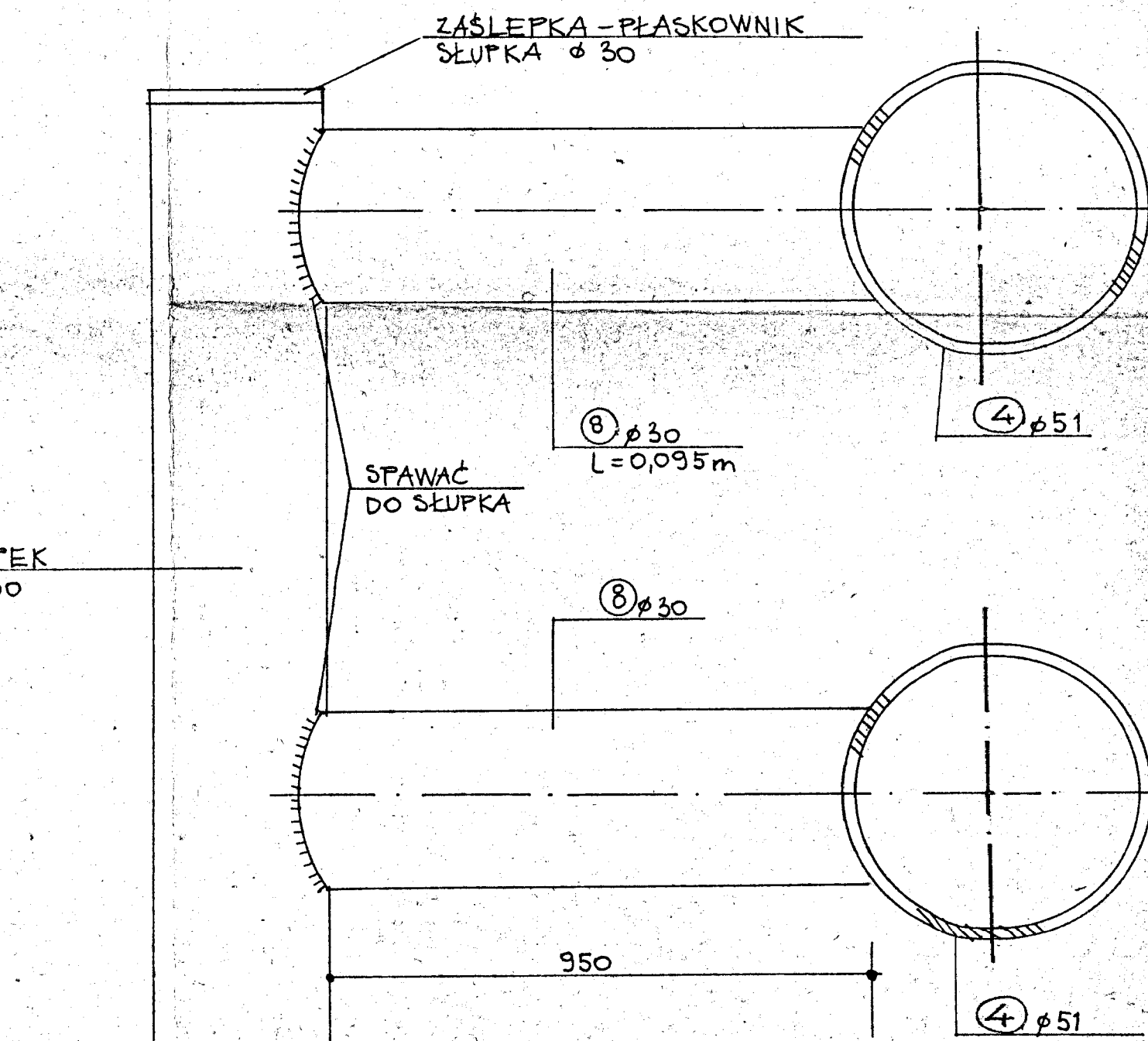
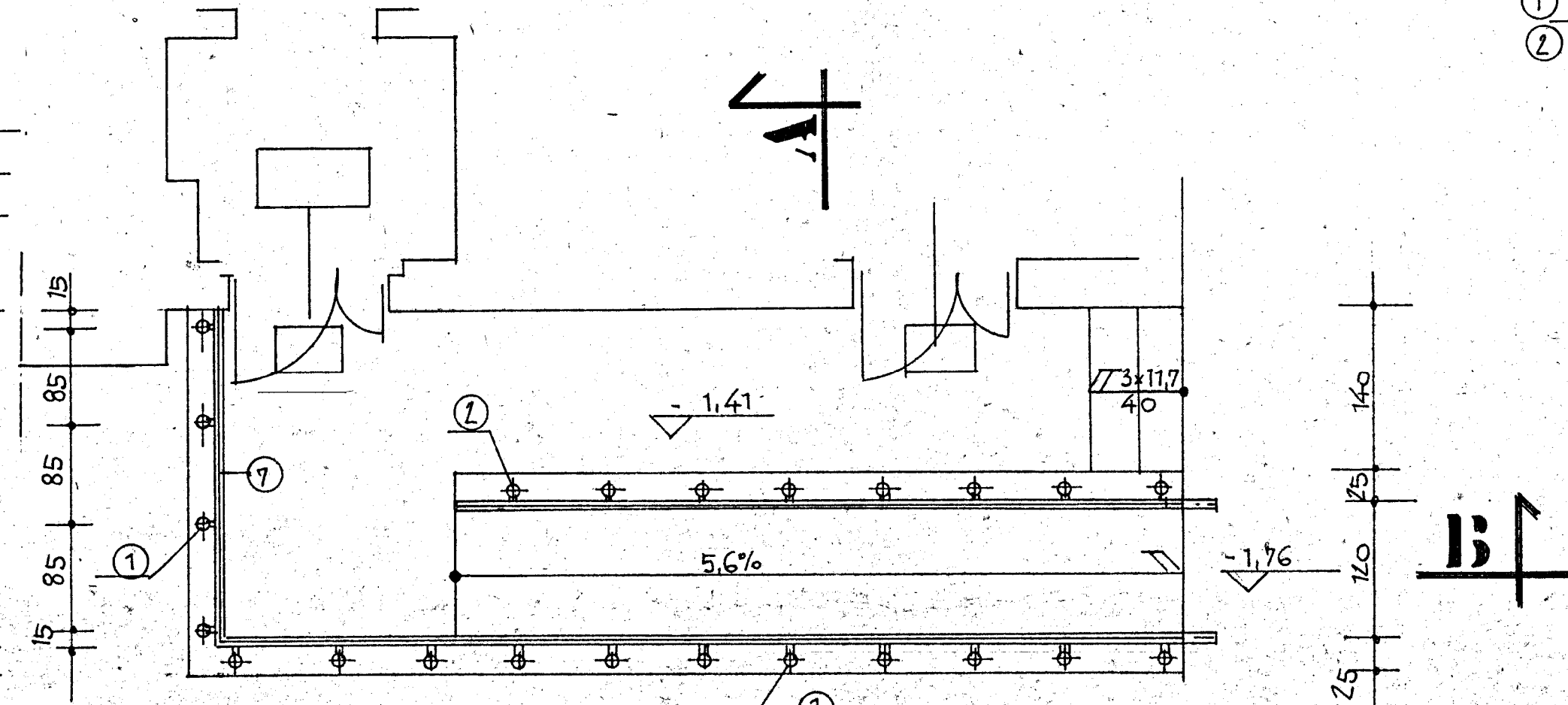
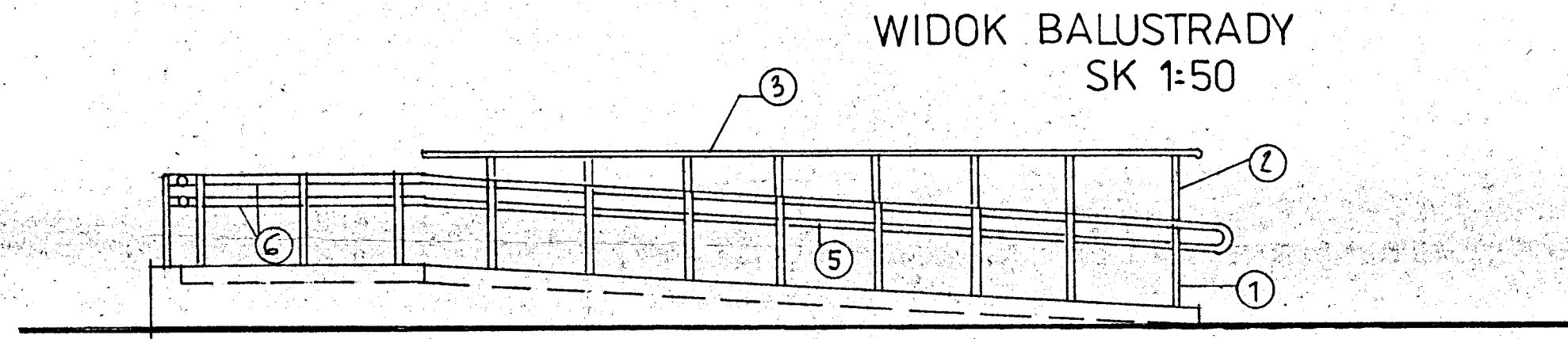
INŻ. ARCH. J. JANDUSZ

Kryz. wymagal

INŻ. ARCH. J. JANDUSZ

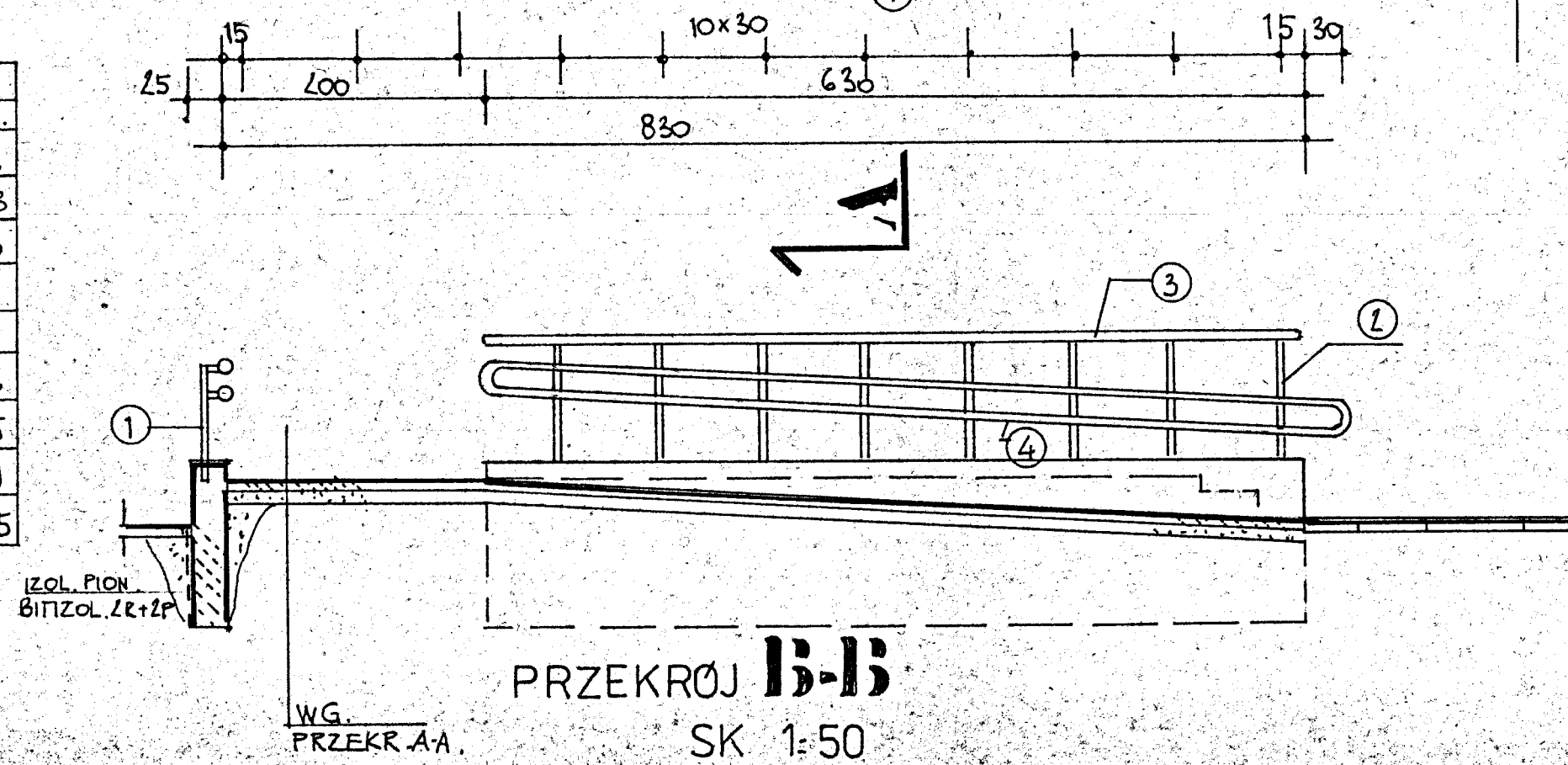


- TERAKOTA RYELOWANA
- BETON B7,5 - 10cm
- PODSYPKA PIASK - 10cm



ZESTAW. ELEM. STAL. BALUSTR. POCHYLN.

OZN.	ELEMENT	ILUŚĆ SZT.	DEŁGOSĆ (m) TEL.	CAŁK.	CIEŻAR K.G. JEDN.	CAŁK.
1	Ø30 gr4 (SŁUP)	15	0,90	13,5	2,56	34,56
2	Ø30 -II- -II-	8	1,20	9,6	2,56	24,58
3	Ø51 -II- (PORĘCZ)	1	6,30	6,3	4,64	29,23
4	Ø51 -II- -II-	1	13,6	13,6	-II-	63,10
5	Ø51 -II- -II-	1	13,4	13,4	-II-	62,18
6	Ø51 -II- -II-	2	2,0	4,0	-II-	18,56
7	Ø51 -II- -II-	2	2,85	5,7	-II-	26,45
B	Ø30 -II- (ŁĄCZ.)	46	0,095	4,37	2,56	11,19
RAZEM K.G.						269,85



PT
WOJEWÓDZKIE BIURO PROJEKTÓW
 WROCŁAWIU
 Nr. planu: 11/94
 Obiekt: WOJEW. SZPITAL CHOROŚ INFEC
 WROCŁAW, UL. KOSZAROWA
 Skala: 1:50
 Data: 02.96
 Inżynier: ANDRZEJ JANUSZ BATKOWSKI
 mgr inż. architekt
 uprawniony projektant
 w specjalności architektury technicznej
 Uprawnienia nr 627/89/UW
 Wrocław, ul. S. Staszica 10
 Inżynier: A. ZWIERZCHONSKI
 M. BARTOŁD

RYСУNEK KONSTRUKCYJNYCH SZYBU DZWIGOWEGO

W BUD. „B”

1:20

Zestawienie stali zbrojeniowej St0S

Nr	φ mm	l cm	szt.	razem mb		
				φ 6	φ 12	
1	12	250	21		52,5	
2	12	245	21		51,5	
3	12	340	13		44,2	
4	12	335	13		43,6	
5	12	60	50		30,0	
6	12	—	—		40,0	
7	6	100	46	46,0		
razem				mb	46,0	261,8
ciężar				kg wlg φ	10,2	232,5
ciężar				kg wlg stali	242,7	
razem				kg	242,7	

Zestawienie stali profilowej St3SX

Nr 8 - I 100 l = 220 cm ciężar 10,3 kg

Zestawienie belek nadprózowych L-19

D/150 l = 149 cm szt. 6

BETON B15

STAL zbroj. St0S

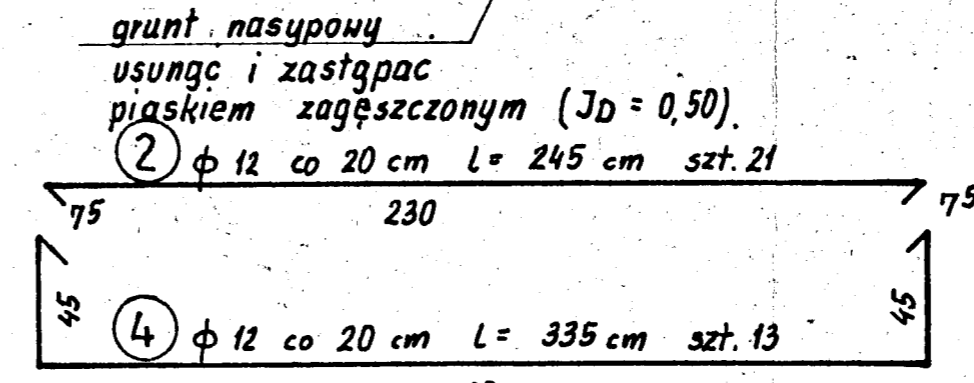
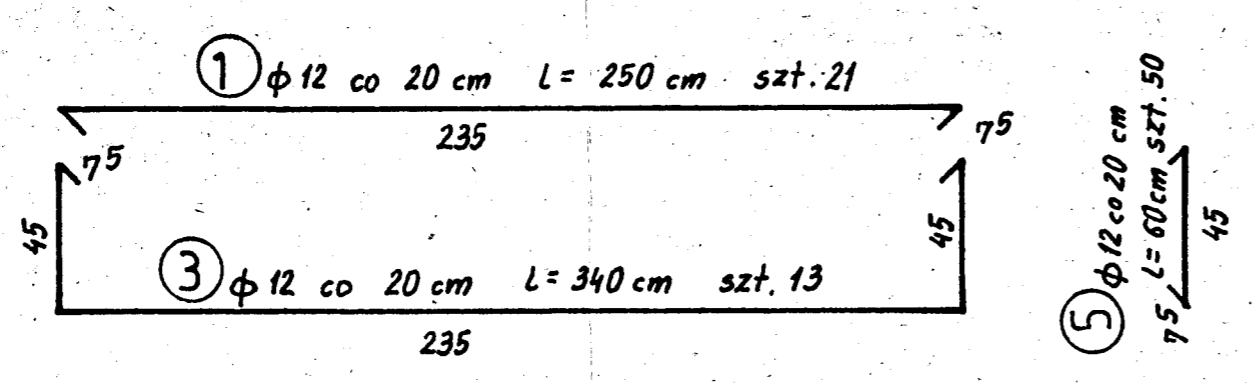
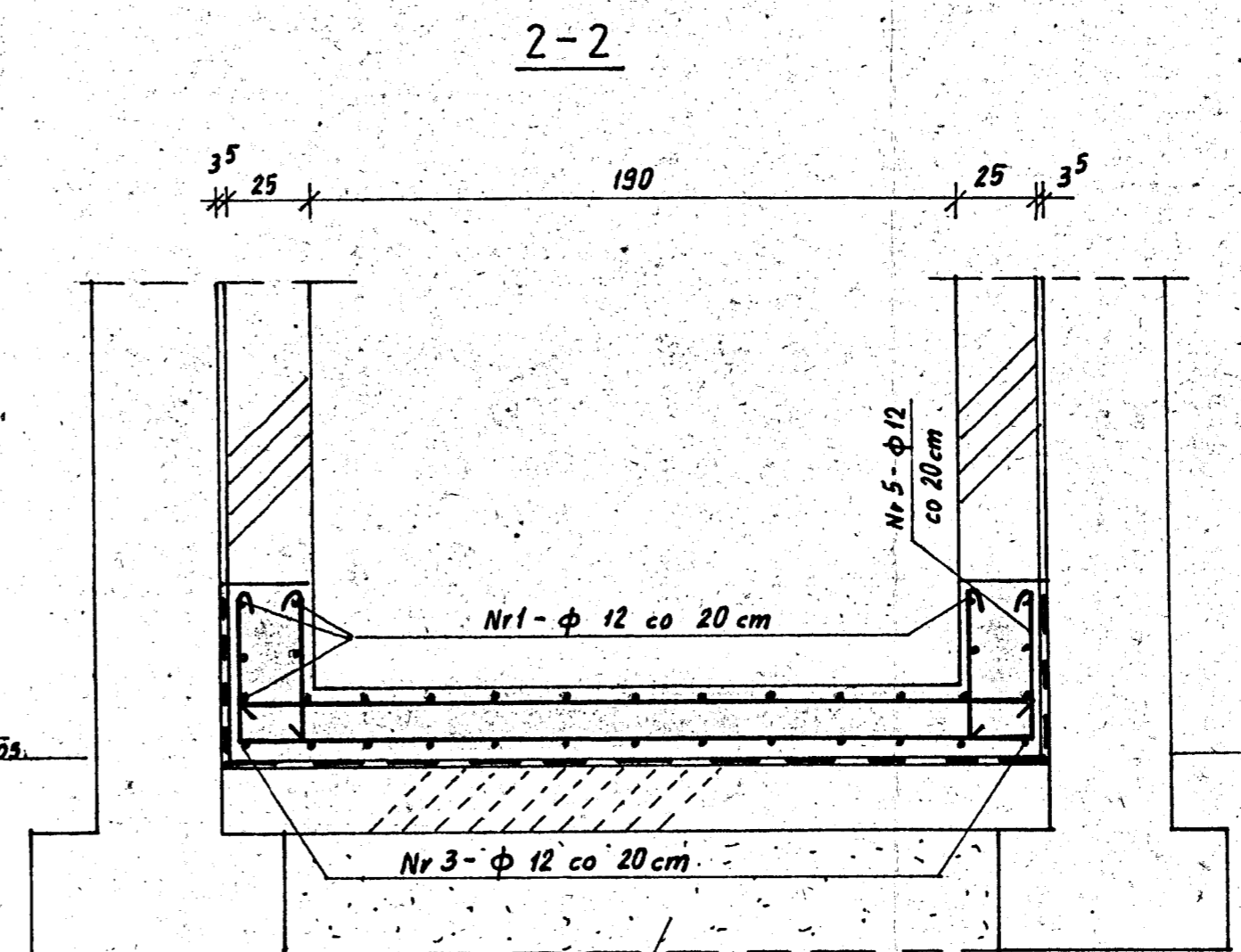
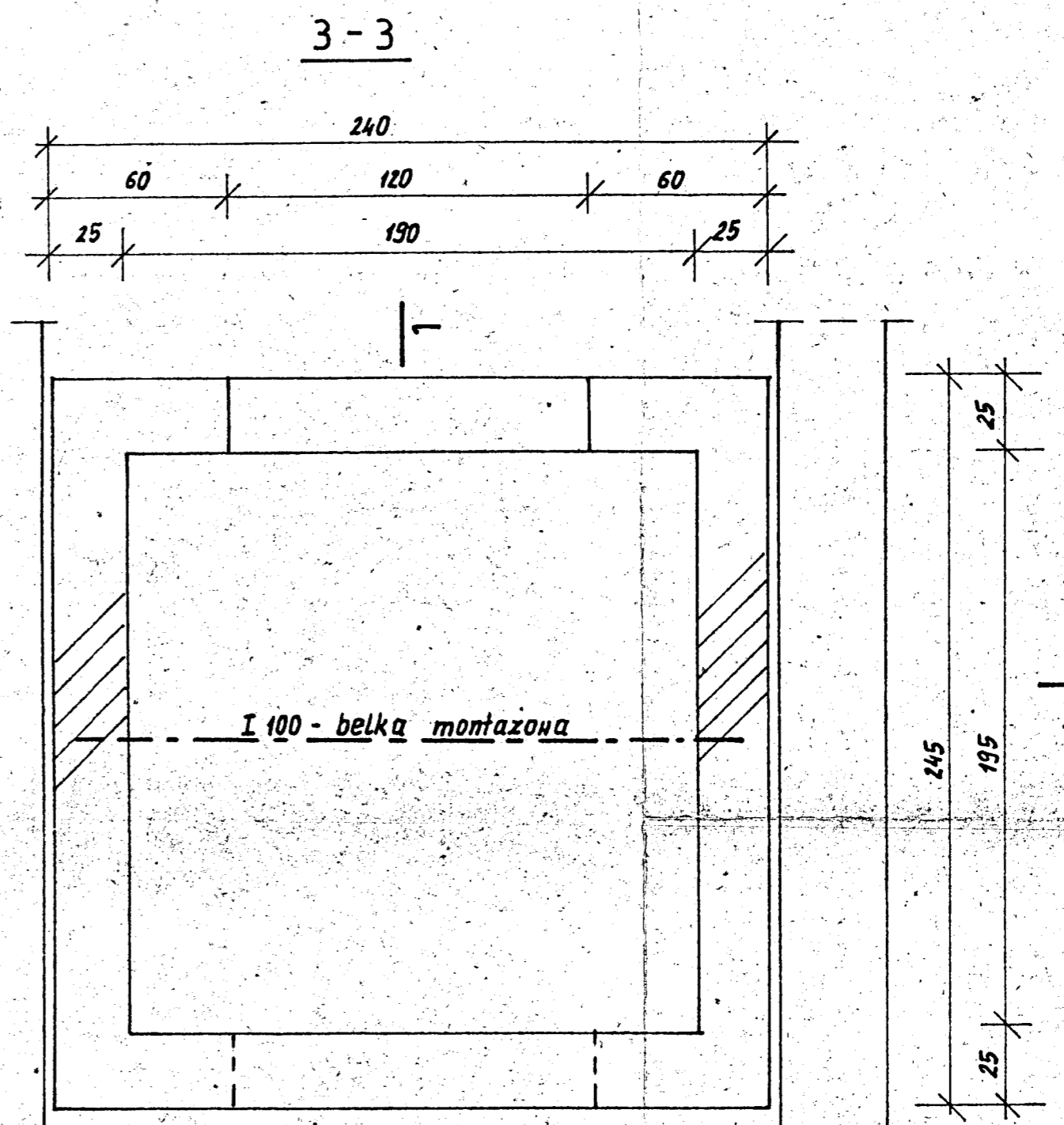
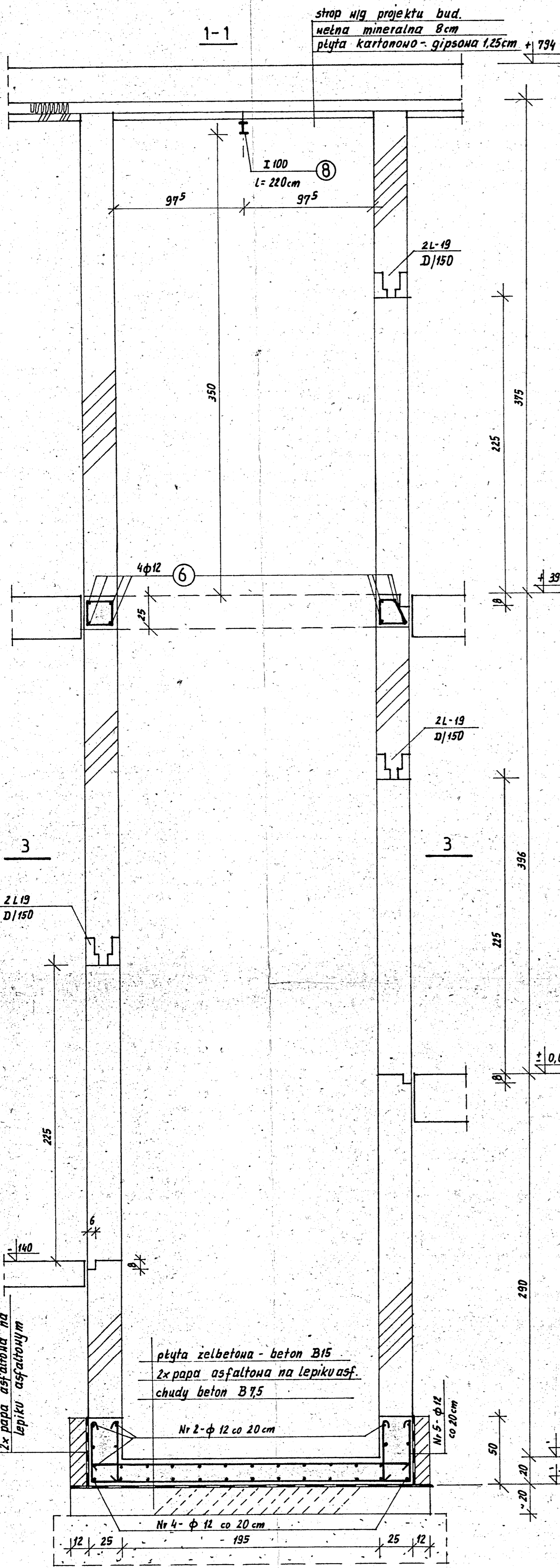
STAL profil. St3SX

SZYB MUROWANY Z CEGŁY PEŁNEJ

KL.150/50

Uwaga:

W miejscu projektowanego szybu należy:
- wyburzyć istn. schody na parterze
oraz fragment stropu nad parterem.



11/94
Hojew. Szpital Chorob Infekcyjnych
Wrocław, ul. Koszarowa Bud. „B”
DMIK - Wrocław 1:20
Rysunek konstrukcyjnych
szybu dźwigowego 02.1996r
inz. M. Bartoła A. Kot
inz. M. Bartoła M. Bartoła