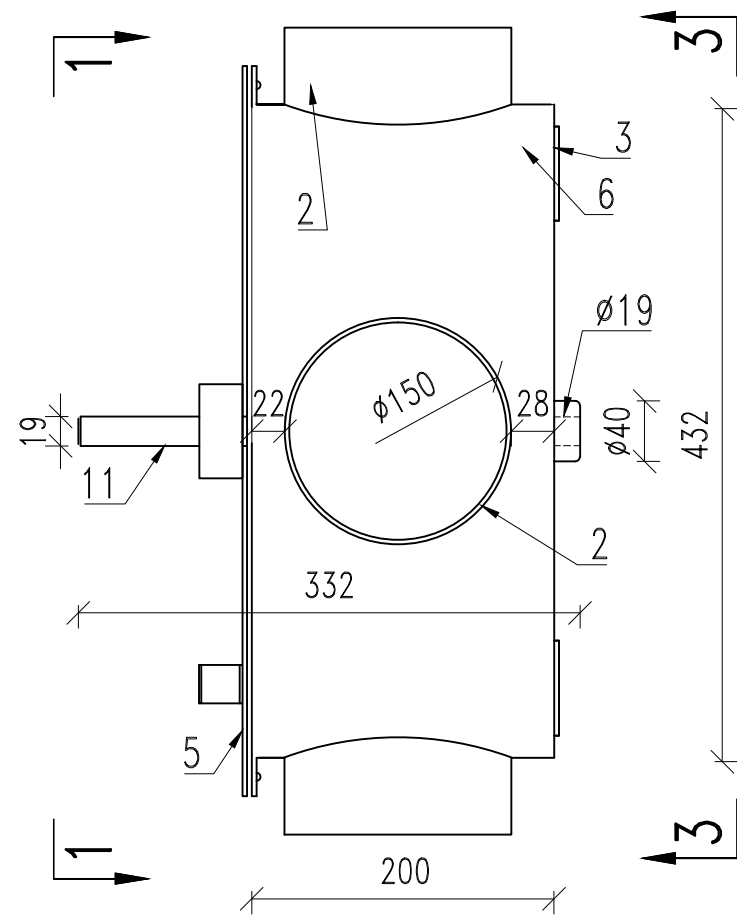
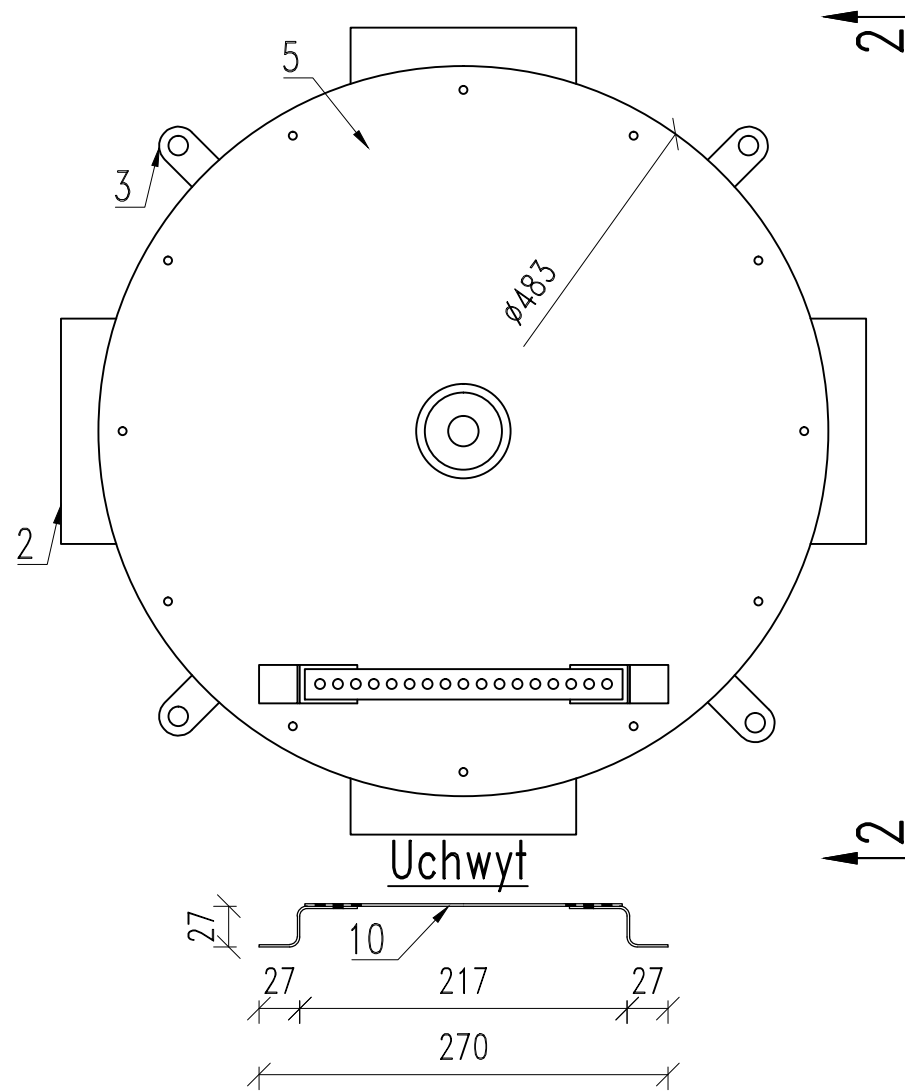


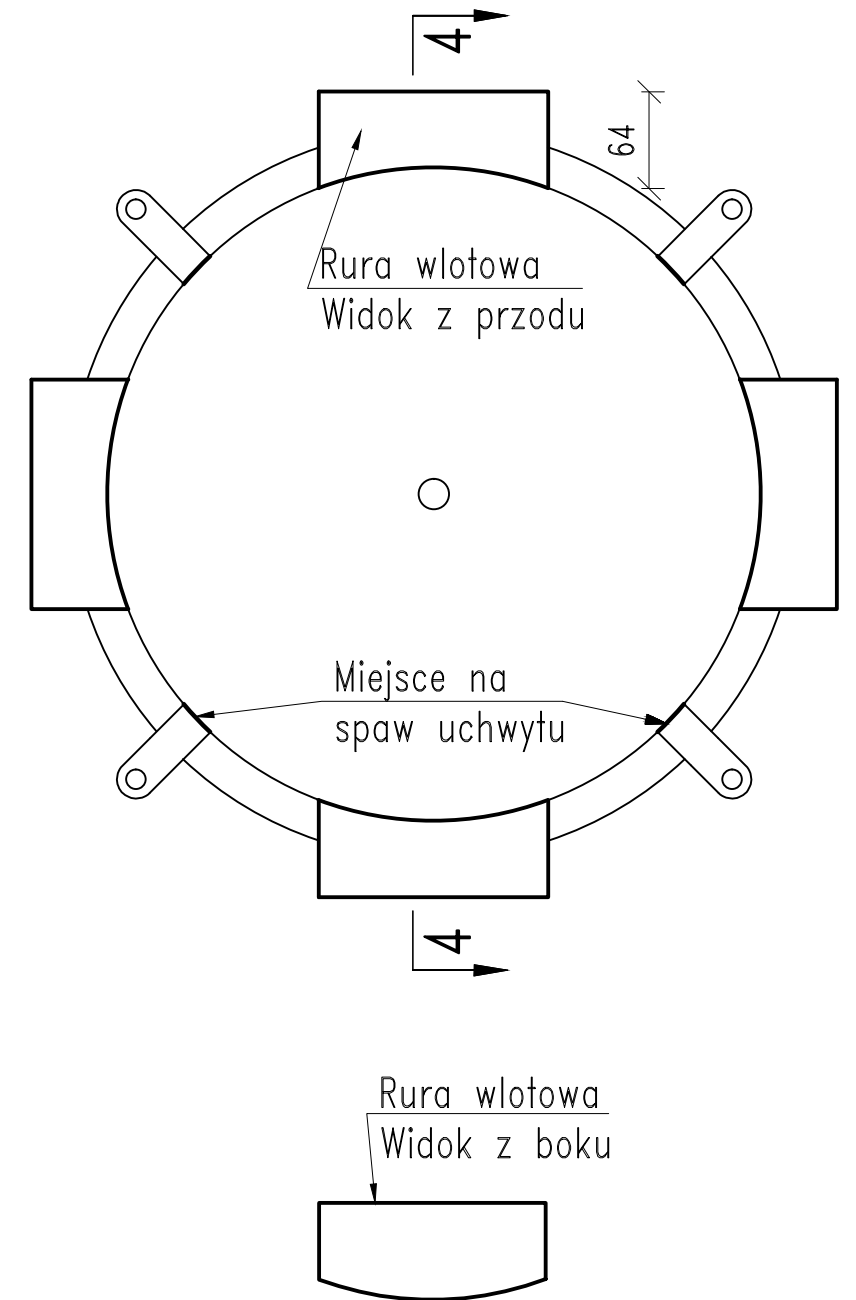
Korpus -
widok z boku
2-2



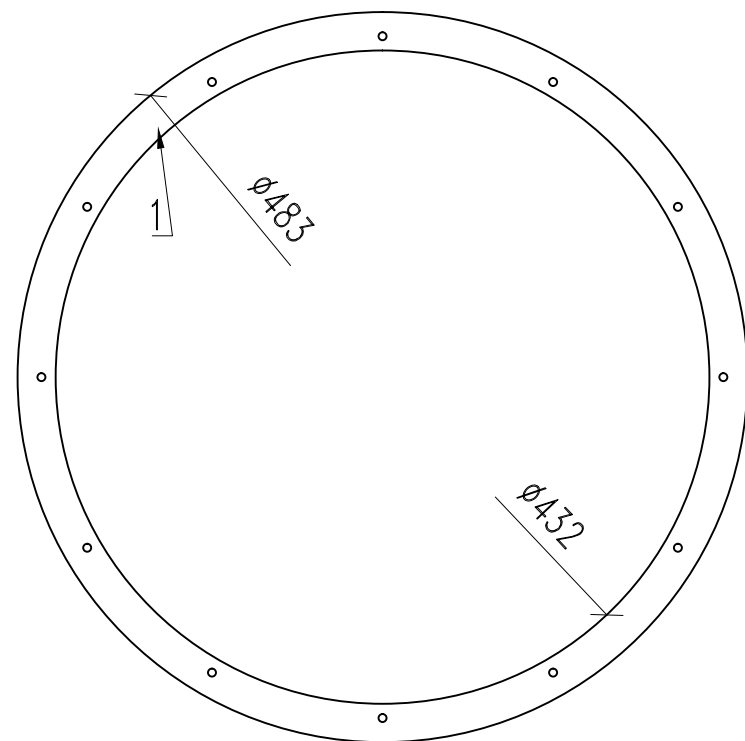
Korpus -
widok z przodu
1-1



Korpus - widok
z tyłu 3-3



Kołnierz



WCI TECHNOLOGIE Sp. z o.o. ul. Kościuszki 80, 42-595 Siemonia tel. 881 614 222, e-mail: biuro@wcitech.pl		Nr Rysunku		
Zamawiający ZAKŁAD ZAGOSPODAROWANA ODPADÓW SP. Z O.O. UL. KS. BOGUSŁAWA IV 15, 73-110 STARGARD		347/PW/T-12		
Inwestycja BUDOWA KONTENEROWEGO SYSTEMU KOMPOSTOWANIA ODPADÓW ORGANICZNYCH I KUCHENNYCH NA TERENIE INSTALACJI KOMUNALNEJ W ŁĘCZYCY, GMINA STARA DĄBROWA		PRZEPUSTNICA CZTERODROGOWA WIDOK 1-1, WIDOK 2-2, WIDOK 3-3		
Adres inwestycji DZ. EW. 161/1, OBRĘB ŁĘCZYCA, GM. STARA DĄBROWA				
Faza proj. PROJEKT WYKONAWCZY				
Branża TECHNOLOGIA				
Obiekt KOMPOSTOWNIA KONTENEROWA				
Technolog	mgr inż. Wiesław Lipka	Nr Uprawnień	Podpis	Data
Opracował	inż. Karolina Bandura			04.2021
Koordinator projektu	mgr inż. Wiesław Lipka			Skala
				1:5