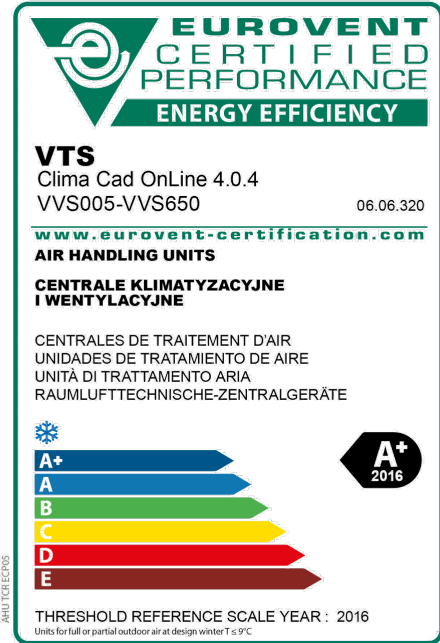


Dane techniczne dla pozycji 1

Numer oferty 2106/LIVE.EUR/PO/2024

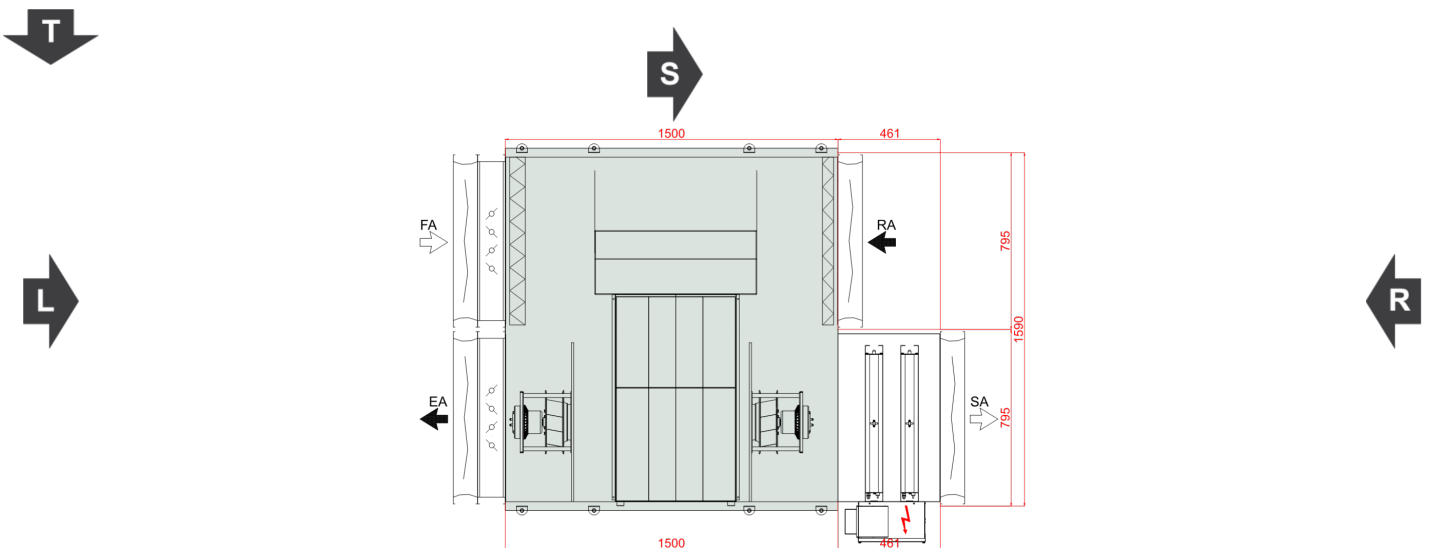
Nazwa projektu Lokale usługowe Września
ul. Warszawska 7 - 2024

Typ	RecoveryHexHorizontal
Aplikacja	Wewnętrzny
Oznaczenie projektowe	NW1
Rozmiar	VVS015s
Zestaw	VVS015s-R-FPVH/VVS015s-L-FPV_cd
Grubość izolacji	40 mm
Izolacja	Insulation_Value_MW40
Masa zestawu (+/- 10%)*	276 Kg
Wydajność nawiewu	1690,00 m³/h
Ciśnienie dyspozycyjne	250 Pa
Wydajność wywiewu	890,00 m³/h
Ciśnienie dyspozycyjne	250 Pa
SFP Zimą	1,17 kW/m³/s
Ekoprojekt	Tak (2018 +)
EEC Zima	A+ 2016
EEC Lato	

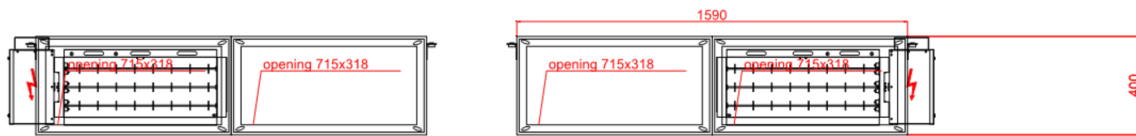


EECS Referencyjny Region

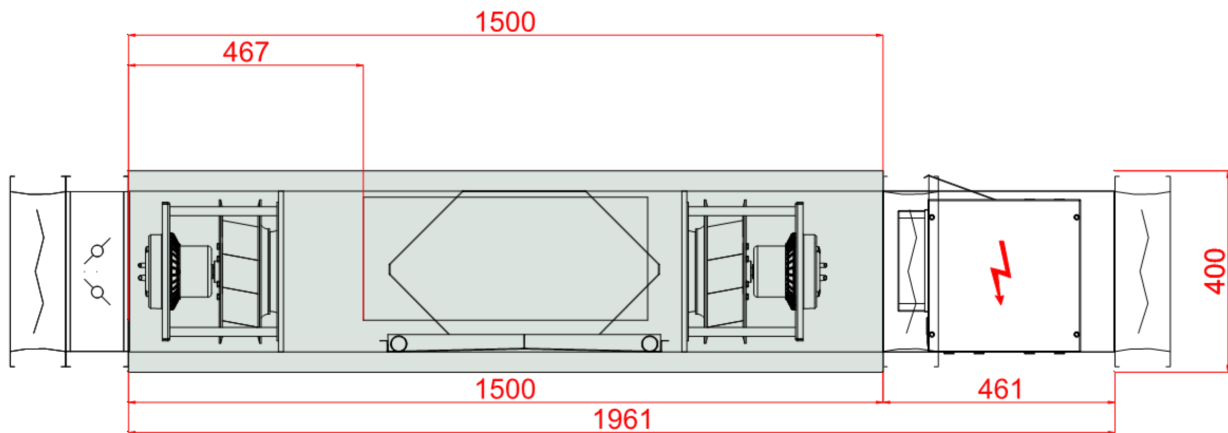
Widok Górny



Widok frontowy



Widok Paneli Inspekcyjnych



Wymiary

Wymiary obudowy urządzenia	1961x1590x400 mm
Powierzchnia przekroju wewnętrznego	0,2002 m ²
Powierzchnia przekroju wewnętrznego (przekrój zintegrowany)	0,2416 m ²

Cechy urządzenia

Obudowa typu "sandwich" wykonana z wełny mineralnej o grubości 40mm. Izolacja pokryta obustronnie blachą. (Opcjonalnie: nagrzewnice elektryczne i tłumiki mogą być dostarczane jako funkcje kanałowe bez izolacji).

Panele inspekcyjne montowane są na spodzie centrali

Zabezpieczenie antykorozyjne obudowy: Aluzynk AZ 150. Odporność na korozję (test mgły solnej): powyżej 2400 godzin



Dane techniczne dla pozycji 1

Numer oferty 2106/LIVE.EUR/PO/2024

W przypadku centrali z systemem odzysku ciepła ze sterowaniem, sekcja centrali z systemem odzysku jest w pełni okablowana i posiada wstępnie skonfigurowany sterownik. W przypadku centrali bez systemu odzysku, należy okablować ją w miejscu instalacji, a system sterowania jest dostarczany (jeśli został zamówiony) w paczkach do montażu i podłączenia na miejscu przez wykonawcę instalacji.

Urządzenie są wyposażone w silniki EC.

Warunki projektowe

Referencyjne ciśnienie atmosferyczne 101325 Pa

Powietrze zewnętrzne

DBT RH DA

Zima -18,0 °C 100 % 1,2000 kg/m³

Referencyjna temperatura powietrza zewnętrznego -18,0 °C

Powietrze wywiewane

DBT RH DA

20,0 °C 40 % 1,2000 kg/m³

Ref. Stacja Meteorologiczna: Warszawa Okęcie

Powietrze zewnętrzne

DBT RH

Zima 0,0 °C 1 %

Nawiew

Filtr powietrza

Typ F7/50.EU7MPleat.Int.Sld

ePM2,5 65% (ISO16890) - EFF CLASS E Flat Mini-Pleat Filter[27.0]

Klasa Energetyczna	E	Opór początkowy (filtr czysty)	86 Pa
Średni spadek ciśnienia	143 Pa	Prędkość powietrza	2,05 m/s
Opór końcowy	200 Pa		
Sekcja Filtra - Powierzchnia przekroju poprzecznego	0,2288 m ²		

Wymiary wkładów filtrów:

P,FLT F7 713x320x48 (1-2-0301-0243) 1,000 x szt.

Uwagi:

Note: Filter is not Eurovent certified.

Dane techniczne dla pozycji 1

Numer oferty 2106/LIVE.EUR/PO/2024

Przeciwprądowy rekuperator (hexagonalny)

Typ VVS015s Hex

AL 2.0 (SR)

Powietrze wlotowe DBT / RH	-18,0 °C / 100 %	Powietrze wylotowe DBT / RH	6,0 °C / 13 %
Prędkość powietrza	2,72 m/s	Opór powietrza Wet	175 Pa
Ciśnienie powietrza	101325 Pa	Gęstość powietrza	1,2000 kg/m³
Przepływ objętościowy powietrza	1690,00 m³/h		
Moc odzysku energii Całkowita	7,2 kW	Sprawność Przepływ rzeczywisty / Przepływ zbalansowany	63 % / 85 %
Sprawność sucha	74 %		
Powietrze wlotowe DBT / RH	20,0 °C / 40 %	Powietrze wylotowe DBT / RH	2,0 °C / 79 %
Prędkość powietrza	1,43 m/s	Opór powietrza Wet	80 Pa
Ciśnienie powietrza	101325 Pa	Gęstość powietrza	1,2000 kg/m³
Przepływ objętościowy powietrza	890,00 m³/h		
Bajpas Odzysku	Tak		
Przepustnica Pow.	Nie		
Rekup.Przeciwprądowy (Hex)			
Max nieuszczelnność 0,25%			

SEKCJA WENTYLATOROWA

Sekcja wentylatora PLUG_DD_250_0,70_1.58

EC_IE4_F_IMB14_71_1.58p_T	771.3.570	250 0.7kW 1.58x1
	ilość w sekcji	x 1

Designed for wet operating conditions

The fan system effect is taken into account in the fan performance

Wentylator PLUG_VS_250_AF_Px 1

Całk. przyrost ciśnienia statycznego	586 Pa	Sprawność wirnika: Statyczna / Całkowita	71 %/76 %
Ciśnienie dynamiczne	42 Pa	Energetyczny Indeks Wentylatora AMCA (FEI)	3,6196
Ciśnienie dyspozycyjne	250 Pa	Moc na wale	0,39 kW x 1
Ciśnienie Całkowite	627 Pa	Obroty robocze wentylatora	3057 1/min
Przepływ objętościowy powietrza	1690,00 m³/h		

Silnik EC_IE4_F_71_IMB14_1.58p_0.7_50x 1

771.3.570	EC	50Hz	
		Obroty nominalne silnika	4000 1/min
Napięcie Robocze	230 V/1 ph	Moc nominalna silnika	0,70 kW x 1
Napięcie znamionowe silnika	230 V/1 ph/50 Hz		

Regulator silnika EC



Dane techniczne dla pozycji 1

Numer oferty 2106/LIVE.EUR/PO/2024

Ustawienie regulatora silnika EC 38 Hz
Płytki połączeniowa napędu silnika EC Tak

Prąd znamionowy (Full-Load Amperes) 3,4 A
Wyłącznik nadprądowy (MCB) 6,0 A

Minimalna obciążalność przewodu (Min. Circuit Ampacity) 4,3 A

FAN SECTION ADDITIONAL INFO

FAN SECTION OPTIONAL EQUIPMENT

Connecting Point - EC Controller Poza ofertą

FAN SECTION CONSUMED POWER

Pobór mocy - filtry 50% zabrudzone 0,45 kW Pobór mocy - filtry czyste 0,41 kW
SFP - filtry czyste 0,86 kW/m³/s

⊕ Nagrzewnica elektryczna kanałowa (bez izolacji)

Typ VVS015s-6,00kW-400/3/50-RES

Wersja N3_400_3_50_FullControls_RES_NO

Moc nominalna 18,00 kW
Powietrze wlotowe DBT / RH 6,0 °C / 13 % Powietrze wylotowe DBT / RH 20,0 °C / 5 %
Prędkość powietrza 2,05 m/s Opór powietrza Wet 17 Pa
Przepływ objętościowy powietrza 1690,00 m³/h
Moc grzewcza 8,0 kW

Dane akustyczne

Poziom mocy akustycznej [dB(A)]	Częstotliwość	63 [Hz]	125 [Hz]	250 [Hz]	500 [Hz]	1000 [Hz]	2000 [Hz]	4000 [Hz]	8000 [Hz]	Lw [dB(A)]
Wlot	[dB(A)]	0,0	52,0	57,4	54,3	48,7	45,0	49,5	46,8	60,9
Wylot	[dB(A)]	0,0	48,8	62,2	68,1	67,5	65,8	59,3	53,6	72,7
Otoczenie	[dB(A)]	0,0	36,8	48,2	54,1	50,5	50,8	31,3	23,6	57,5

Poziom ciśnienia akustycznego w odł. 1m [dB(A)]	Częstotliwość	63 [Hz]	125 [Hz]	250 [Hz]	500 [Hz]	1000 [Hz]	2000 [Hz]	4000 [Hz]	8000 [Hz]	Lp [dB(A)]
	[dB(A)]	0,0	29,8	41,2	47,1	43,5	43,8	24,3	16,6	50,5

Wewnętrzny spadek ciśnienia

Wewnętrzny spadek ciśnienia	336 Pa
Wlot powietrza	1 Pa
Filtr powietrza (krótki)	143 Pa
Wymiennik płytowy HEX	175 Pa
Sekcja wentylatora	0 Pa
Nagrzewnica elektryczna	17 Pa
Wylot powietrza	0 Pa



Dane techniczne dla pozycji 1

Numer oferty 2106/LIVE.EUR/PO/2024

Wywiew

Filtr powietrza

Typ M5/50.EU5MPleat.Int.Sld

ePM10 40% - ISO 16890 - EFF CLASS E Flat Mini-Pleat Filter[26.0]

Klasa Energetyczna	E	Opór początkowy (filtr czysty)	18 Pa
Średni spadek ciśnienia	109 Pa	Prędkość powietrza	1,08 m/s
Opór końcowy	200 Pa		

Sekcja Filtra - Powierzchnia przekroju poprzecznego 0,2288 m²

Wymiary wkładów filtrów:

P,FLT M5 713x320x48 (1-2-0301-0245) 1,000 x szt.

Uwagi:

Note: Filter is not Eurovent certified.

SEKCJA WENTYLATOROWA

Sekcja wentylatora PLUG_DD_250_0,38_2.00

EC_IE4_F_IMB14_71_2.00p_T 771.3.550-4 250|0.38kW|2.00x1

Ilość w sekcji x 1

Designed for wet operating conditions

The fan system effect is taken into account in the fan performance

Wentylator PLUG_VS_250_AF_Px 1

Całk. przyrost ciśnienia statycznego	439 Pa	Sprawność wirnika: Statyczna / Całkowita	69 %/71 %
Ciśnienie dynamiczne	12 Pa	Energetyczny Indeks Wentylatora AMCA (FEI)	7,0391
Ciśnienie dyspozycyjne	250 Pa	Moc na wale	0,16 kW x 1
Ciśnienie Całkowite	450 Pa	Obroty robocze wentylatora	2319 1/min
Przepływ objętościowy powietrza	890,00 m ³ /h		

Silnik EC_IE4_F_71_IMB14_2.00p_0.38_50x 1

771.3.550-4 EC 50Hz

Obroty nominalne silnika 3000 1/min

Napięcie Robocze 230 V/1 ph Moc nominalna silnika 0,38 kW x 1

Napięcie znamionowe silnika 230 V/1 ph/50 Hz

Regulator silnika EC



Dane techniczne dla pozycji 1

Numer oferty 2106/LIVE.EUR/PO/2024

Ustawienie regulatora silnika EC 39 Hz
Płytki połączeniowa napędu silnika EC Tak

Prąd znamionowy (Full-Load Amperes) 2,1 A

Minimalna obciążalność przewodu (Min. Circuit Ampacity) 2,7 A

Wyłącznik nadprądowy (MCB) 6,0 A

FAN SECTION ADDITIONAL INFO

FAN SECTION OPTIONAL EQUIPMENT

Connecting Point - EC Controller Poza ofertą

FAN SECTION CONSUMED POWER

Pobór mocy - filtry 50% zabrudzone 0,18 kW

Pobór mocy - filtry czyste 0,14 kW

SFP - filtry czyste 0,57 kW/m³/s

Dane akustyczne

Poziom mocy akustycznej [dB(A)]	Częstotliwość	63 [Hz]	125 [Hz]	250 [Hz]	500 [Hz]	1000 [Hz]	2000 [Hz]	4000 [Hz]	8000 [Hz]	Lw [dB(A)]
Wlot	[dB(A)]	0,0	42,9	56,3	62,2	62,5	60,9	55,3	49,7	67,5
Wylot	[dB(A)]	0,0	50,7	56,1	53,0	47,3	43,7	49,1	46,5	59,7
Otoczenie	[dB(A)]	0,0	32,7	44,1	50,0	46,3	46,7	27,1	19,5	53,4

Poziom ciśnienia akustycznego w odl. 1m [dB(A)]	Częstotliwość	63 [Hz]	125 [Hz]	250 [Hz]	500 [Hz]	1000 [Hz]	2000 [Hz]	4000 [Hz]	8000 [Hz]	Lp [dB(A)]
	[dB(A)]	0,0	25,7	37,1	43,0	39,3	39,7	20,1	12,5	46,4

Wewnętrzny spadek ciśnienia

Wewnętrzny spadek ciśnienia 189 Pa

Wlot powietrza 0 Pa

Filtr powietrza (krótki) 109 Pa

Wymiennik płytowy HEX 80 Pa

Sekcja wentylatora 0 Pa

Wylot powietrza 0 Pa

Akcesoria otworów wlotowych i wylotowych

Nawiew

Wywiew

Tryb doboru automatyki: Zestaw funkcjonalny

Otwory wlotu i wylotu powietrza

Nawiew

Wywiew

Wlot powietrza Frontowy 715x318

Frontowy 715x318

Wylot powietrza Frontowy 715x318

Frontowy 715x318

Przepustnica powietrza

Nawiew

Wywiew

Wlot powietrza Tak 685x288

Nie

Wylot powietrza Nie

Tak 685x288

Połączenia elastyczne

Nawiew

Wywiew

Wlot powietrza Tak 685x288

Tak 685x288

Wylot powietrza Tak 685x288

Tak 685x288

Automatyka



Dane techniczne dla pozycji 1

Numer oferty 2106/LIVE.EUR/PO/2024

Kod Funkcyjny AP|3|0|0|0|0|0|0|6|1|0|0|0|0|1
Skrócony Kod Aplikacji Automatyki uPC3 (AP-34)
Czujnik Wiodący Kanałowy Nawiewny

Panel Operatorski

Opcje

BMS	TAK	Przetwornik różnicy ciśnień	CAV
HMI Advanced (Konfiguracyjny)	TAK		
HMI Basic (Użytkownika)	TAK		
Rozdzielnia automatyki	TAK		

Resp_Controls_SafetySwitch_Name TAK

Siłowniki przepustnic

Nazwa	Kod	Komplet
Siłownik przepustnicy pow. ON-OFF 10Nm	ADMP.ACT.SET ON-OFF 10Nm	2
Siłownik przepustnicy pow. 0-10 2Nm	ADMP.ACT.SET 0-10 2Nm	1

Czujniki temperatury

Nazwa	Kod	Komplet
Kanałowy czujnik temperatury NTC 10k	Temp. Sensor NTC10k (Duct)	1
Zewnętrzny czujnik temperatury NTC 10k	Temp. Sensor NTC10k (Outdoor)	3

Przetworniki i wyłączniki

Nazwa	Kod	Komplet
Przetwornik różnicy ciśnień CAV	PRSS.TRDC_CAV	1

Punkt podłączeniowy zasilania centrali

Punkt podłączeniowy zasilania centrali

Moc znamionowa	1,08 kW	Prąd znamionowy (Full-Load Amperes)	16,0 A
Podłączenie zasilania	1x230V AC +N+PE	Przewód zasilający	3 x 2,50 mm ²

Podłączenie nagrzewnicy elektrycznej

1 HP

Nagrzewnice

Moc znamionowa	18,00 kW
Podłączenie zasilania	400V+PE
Prąd znamionowy (Full-Load Amperes)	26,0 A
Minimalna obciążalność przewodu (Min. Circuit Ampacity)	32,5 A
Bezpiecznik	40,0 A
Przewód zasilający	4 x 6,00 mm ²

Sterowanie

Podłączenie zasilania	230V+N+PE
Prąd znamionowy (Full-Load Amperes)	0,2 A
Przewód zasilający	3 x 0,75 mm ²

Sekcje do transportu

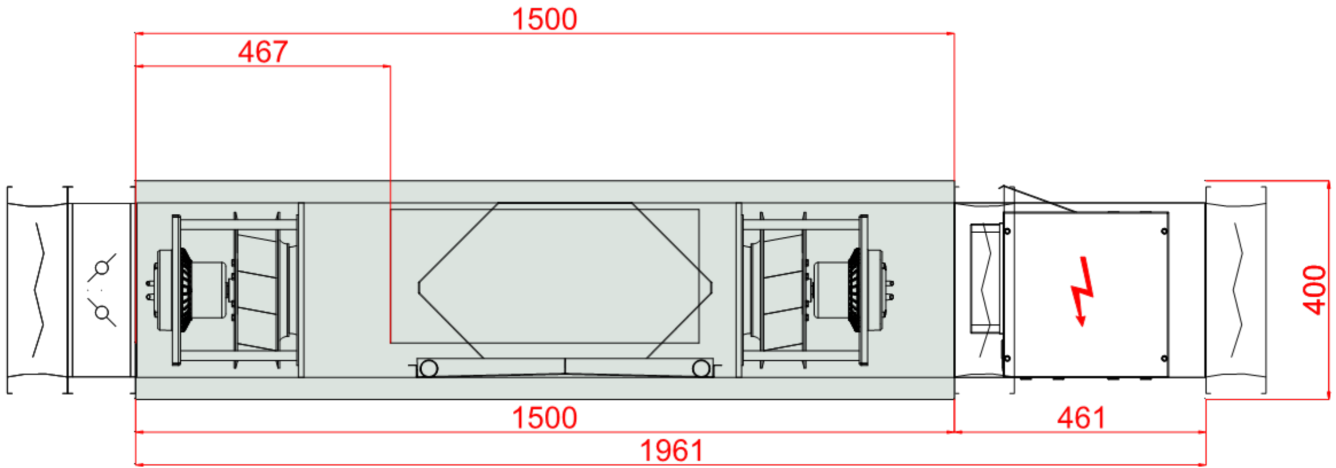
Sekcje transportowe	Masa [Kg]	Długość [mm]	Szerokość [mm]	Wysokość [mm]
1 (FPV_FPV)	260	1500	1590	400
2 (H)	12	461	795	400

Wymiary transportowe sekcji



Dane techniczne dla pozycji 1

Numer oferty 2106/LIVE.EUR/PO/2024



Dane techniczne dla pozycji 1

Numer oferty 2106/LIVE.EUR/PO/2024

Dane do Rozporządzenia KE 1253/2014

L.P.	Parametr	Jednostka	Wartość
1	Nazwa producenta		VTS sp. z o.o.
2	Identyfikator produktu		VVS015s-F-P-V-H
3	Deklarowany typ		SWNM - DSW
4	Rodzaj zainstalowanego napędu		Układ bezstopniowej regulacji prędkości obrotowej wentylatora
5	Rodzaj układu odzysku ciepła		Inny
6	Sprawność cieplna odzysku ciepła	%	74,00
7	Znamionowe natężenie przepływu w SWNM	m ³ /s	0,47 / 0,25
8	Efektywny pobór mocy	kW	0,45 / 0,18
9	Wewnętrzna Jednostkowa Moc Wentylatora JMWint	w/m ³ /s	424,98 / 163,38
10	Prędkość Czołowa	m/s	2,05
11	Znamionowe ciśnienie zewnętrzne	Pa	250,00 / 250,00
12	Spadek ciśnienia wewnętrznego części pełniących funkcje wentylacyjne $\Delta p_{s,int}$	Pa	261,26 / 97,52
13	Spadek ciśnienia wewnętrznego części nie pełniących funkcje wentylacyjne $\Delta p_{s,add}$	Pa	74,24 / 91,18
14	Deklarowany maksymalny stopień zewnętrznych przecieków powietrza	%	0,01 / 0,01
15	Efektywność energetyczna filtrów (rodzaj/klasa/roczne zużycie energii)		EU7MPleat / F7 / - / EU5MPleat / M5 / -
16	Opis mechanizmu wizualnego ostrzegania o konieczności wymiany filtra w SWNM		Obsługiwany przez system automatyki
17	Poziom mocy akustycznej emitowanej przezobudowę LWA	dBA	58
18	Adres strony internetowej zawierającej instrukcję demontażu		http://www.vtsgroup.com
19	Zgodność z Ekoprojektem		Tak (2018 +)

