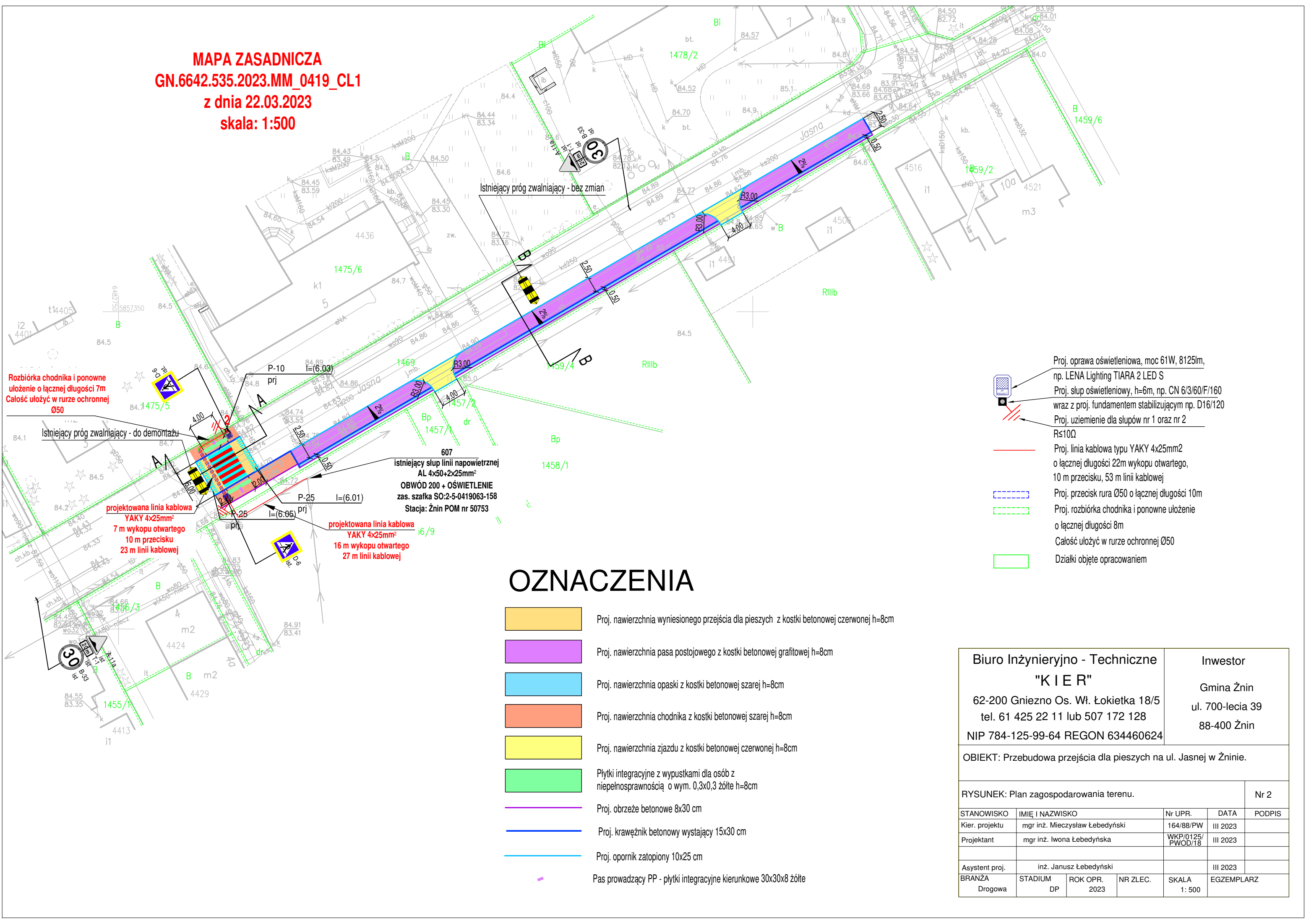


MAPA ZASADNICZA
GN.6642.535.2023.MM_0419_CL1
z dnia 22.03.2023
skala: 1:500



Rozbiórka chodnika i ponowne ułożenie o łącznej długości 7m
 Całość ułożyć w rurze ochronnej Ø50

Istniejący próg zwalniający - do demontażu

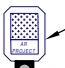







projektowana linia kablowa
 YAKY 4x25mm²
 7 m wykopu otwartego
 10 m przecisku
 23 m linii kablowej

projektowana linia kablowa
 YAKY 4x25mm²
 16 m wykopu otwartego
 27 m linii kablowej

607
 istniejący słup linii napowietrznej
 AL 4x50+2x25mm²
 OBWÓD 200 + OŚWIETLENIE
 zas. szafka SO:2-5-0419063-158
 Stacja: Żnin POM nr 50753

OZNACZENIA

-  Proj. nawierzchnia wyniesionego przejścia dla pieszych z kostki betonowej czerwonej h=8cm
-  Proj. nawierzchnia pasa postojowego z kostki betonowej grafitowej h=8cm
-  Proj. nawierzchnia opaski z kostki betonowej szarej h=8cm
-  Proj. nawierzchnia chodnika z kostki betonowej szarej h=8cm
-  Proj. nawierzchnia zjazdu z kostki betonowej czerwonej h=8cm
-  Płytki integracyjne z wypustkami dla osób z niepełnosprawnością o wym. 0,3x0,3 żółte h=8cm
-  Proj. obrzeże betonowe 8x30 cm
-  Proj. krawężnik betonowy wystający 15x30 cm
-  Proj. opornik zatopiony 10x25 cm
-  Pas prowadzący PP - płytki integracyjne kierunkowe 30x30x8 żółte

-  Proj. oprawa oświetleniowa, moc 61W, 8125lm, np. LENA Lighting TIARA 2 LED S
-  Proj. słup oświetleniowy, h=6m, np. CN 6/3/60/F/160 wraz z proj. fundamentem stabilizującym np. D16/120
-  Proj. uzziemienie dla słupów nr 1 oraz nr 2 R<10Ω
-  Proj. linia kablowa typu YAKY 4x25mm² o łącznej długości 22m wykopu otwartego, 10 m przecisku, 53 m linii kablowej
-  Proj. przecisk rura Ø50 o łącznej długości 10m
-  Proj. rozbiórka chodnika i ponowne ułożenie o łącznej długości 8m
-  Całość ułożyć w rurze ochronnej Ø50
-  Działki objęte opracowaniem

Biuro Inżynieryjno - Techniczne "K I E R" 62-200 Gniezno Os. Wł. Łokietka 18/5 tel. 61 425 22 11 lub 507 172 128 NIP 784-125-99-64 REGON 634460624		Inwestor Gmina Żnin ul. 700-lecia 39 88-400 Żnin			
OBIEKT: Przebudowa przejścia dla pieszych na ul. Jasnej w Żninie.					
RYSUNEK: Plan zagospodarowania terenu.			Nr 2		
STANOWISKO	IMIĘ I NAZWISKO	Nr UPR.	DATA	PODPIS	
Kier. projektu	mgr inż. Mieczysław Łebedyński	164/88/PW	III 2023		
Projektant	mgr inż. Iwona Łebedyńska	WKP/0125/PWOD/18	III 2023		
Asystent proj.	inż. Janusz Łebedyński		III 2023		
BRANŻA	STADIUM	ROK OPR.	NR ZLEC.	SKALA	EGZEMPLARZ
Drogowa	DP	2023		1: 500	