



K2R3

Ławostół

Materiały

Drewno:

olcha; buk; dębina

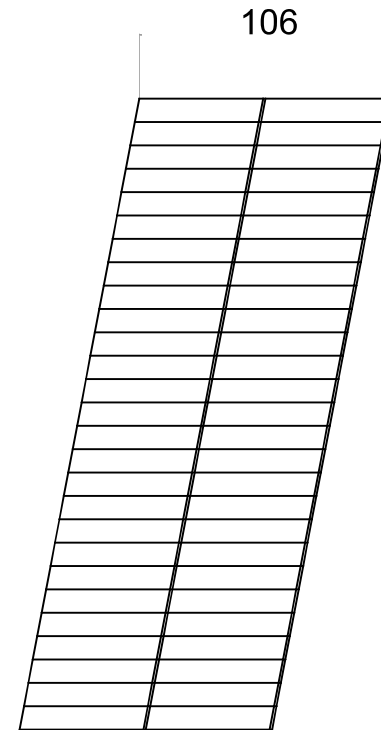
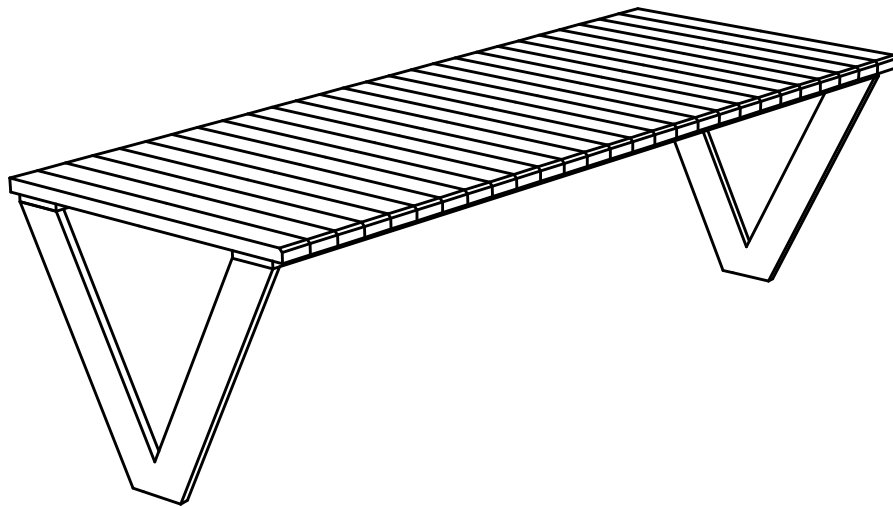
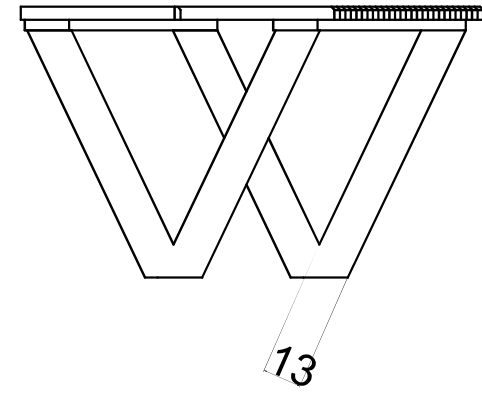
Stal:

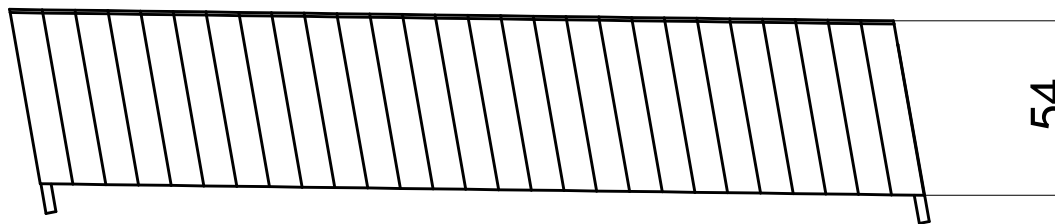
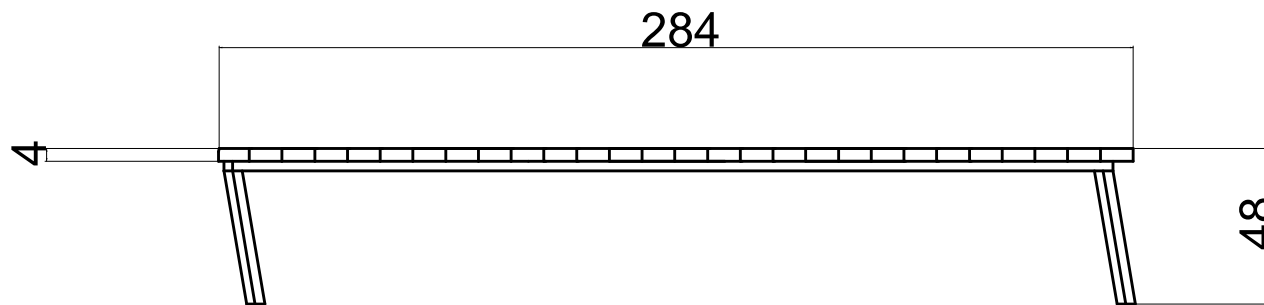
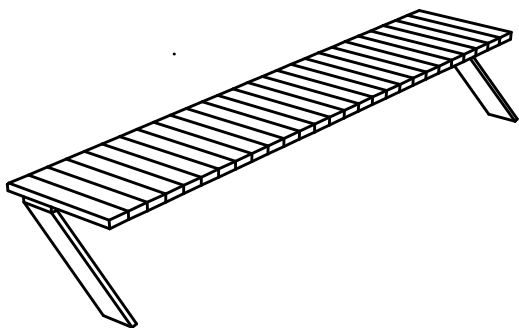
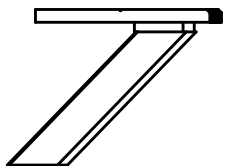
stal czarna malowana proszkowo;
stal nierdzewna

Sposób mocowania

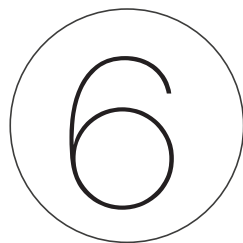
1. do odlewanych wg projektu stóp/elementów żelbetowych
2. do żelbetowych stóp fundamentowych, o wys. ok 30-60cm (w zależności jaką kotwią konstrukcję)
3. do płyty fundamentowej żelbetowej, o gr. do 30 cm







x2



R6

Stojak rowerowy mocowanie do ramy

Materiały

Drewno:

olcha; buk; dębina

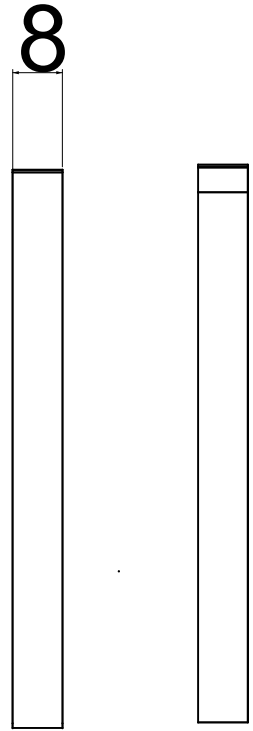
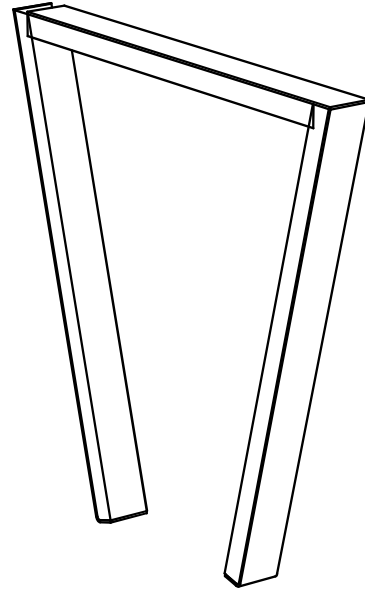
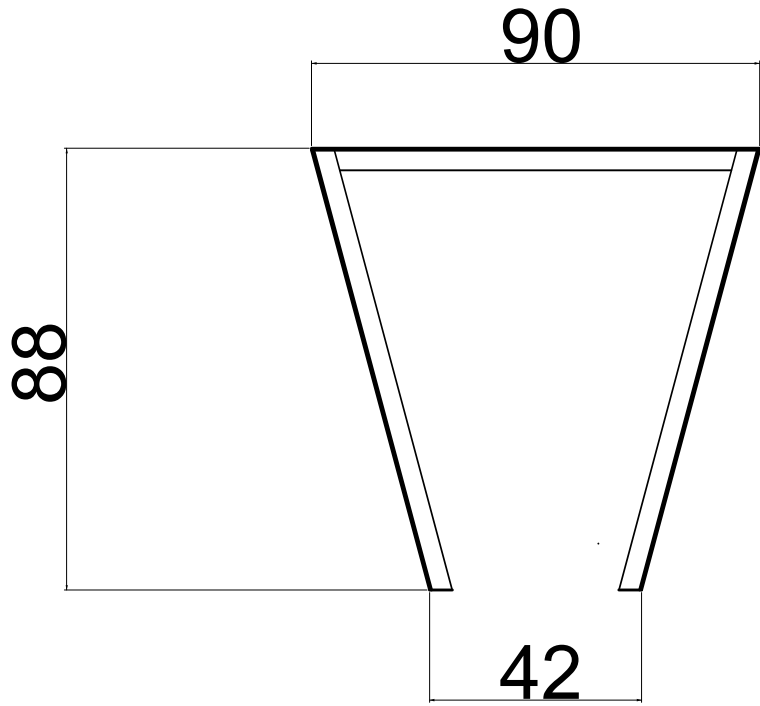
Stal:

stal czarna malowana proszkowo
(rekomendacja);
stal nierdzewna

Sposób mocowania

1. do odlewanych wg projektu stóp/elementów żelbetowych
2. do żelbetowych stóp fundamentowych, o wys. ok 30-60cm (w zależności jaką kotwią konstrukcję)
3. do płyty fundamentowej żelbetowej, o gr. do 30 cm









K9R7

Tablica informacyjna

Materiały

Drewno:

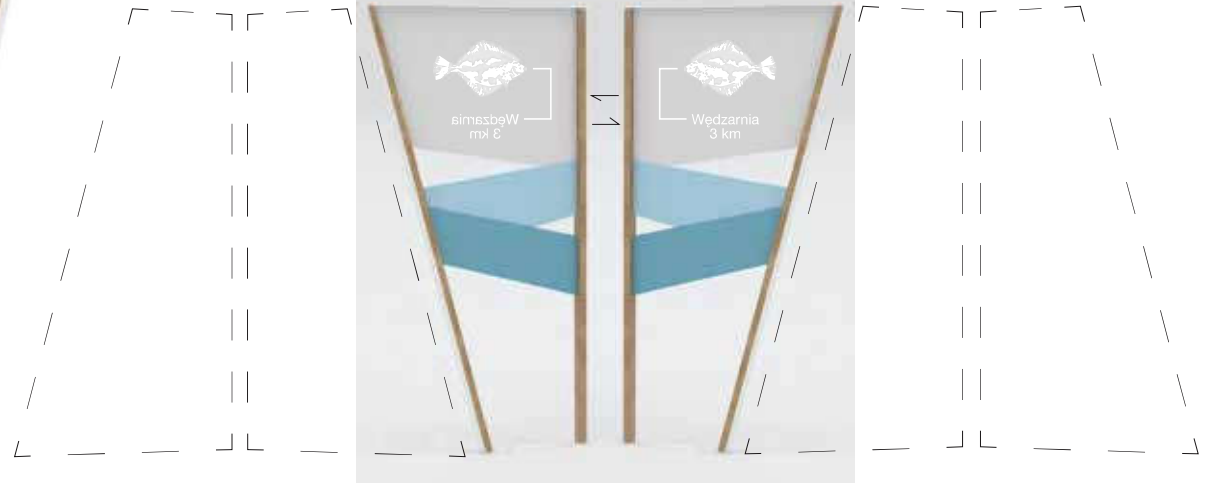
olcha; buk; dębina

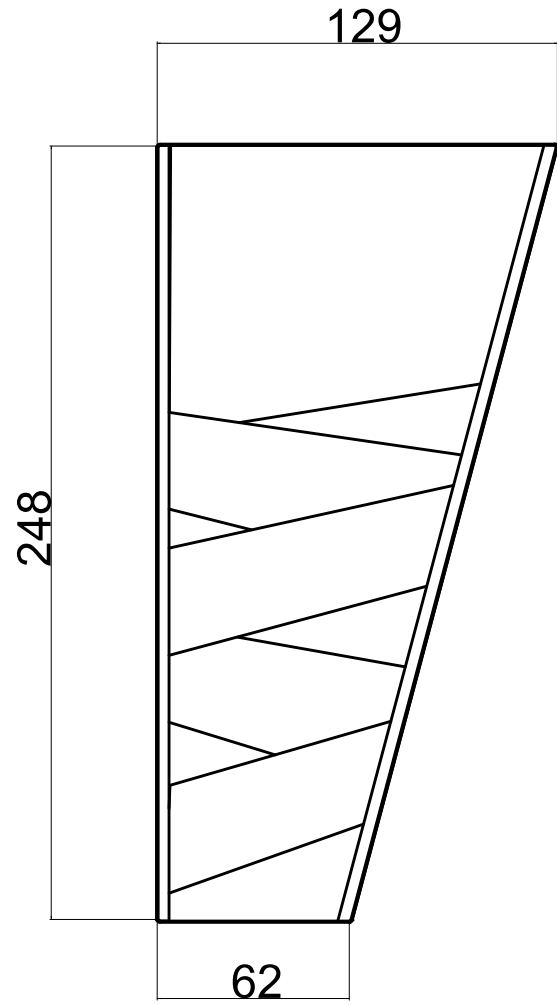
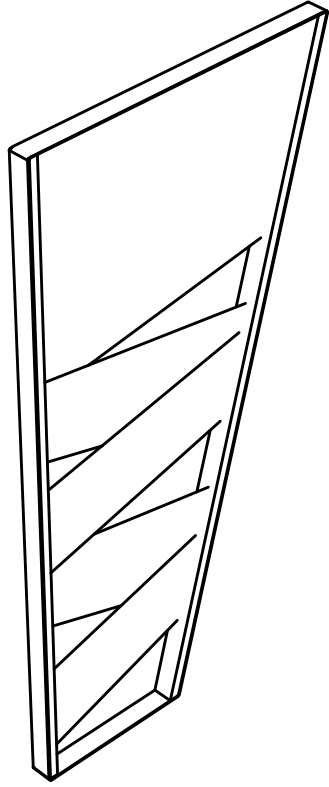
Stal:

stal czarna malowana proszkowo;
stal nierdzewna

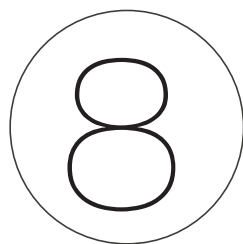
Sposób mocowania

1. do odlewanych wg projektu stóp/elementów żelbetowych
2. do żelbetowych stóp fundamentowych, o wys. ok 30-60cm (w zależności jaką kotwią konstrukcję)
3. do płyty fundamentowej żelbetowej, o gr. do 30 cm









K4R12

Śmietnik

Materiały

Drewno:

olcha; buk; dębina

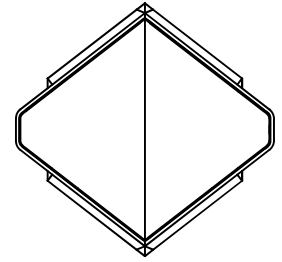
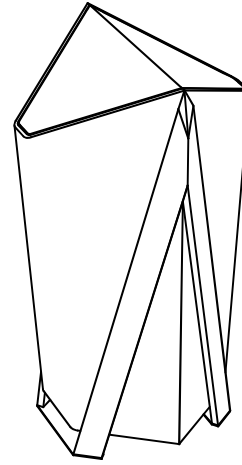
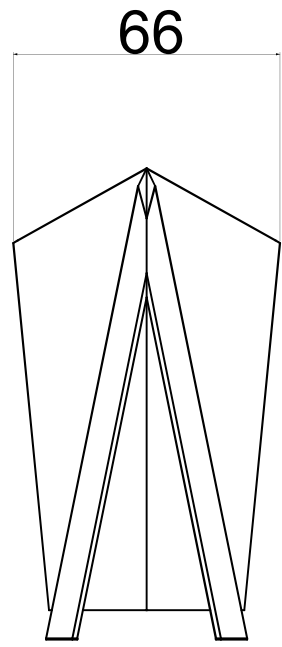
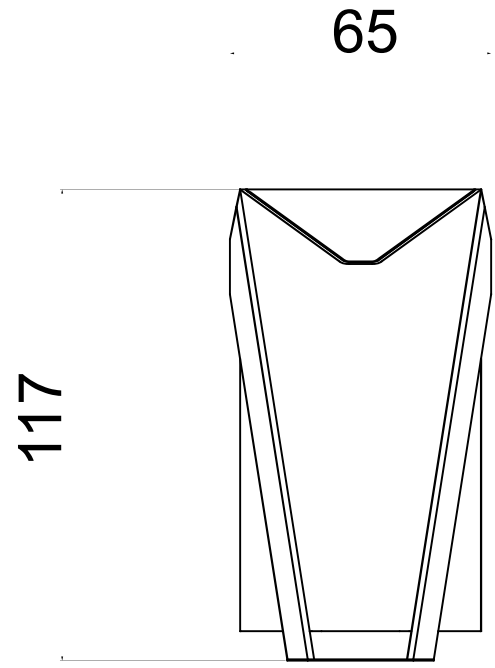
Stal:

stal czarna malowana proszkowo;
stal nierdzewna

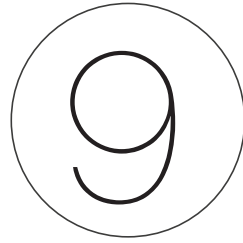
Sposób mocowania

1. do odlewanych wg projektu stóp/elementów żelbetowych
2. do żelbetowych stóp fundamentowych, o wys. ok 30-60cm (w zależności jaką kotwią konstrukcję)
3. do płyty fundamentowej żelbetowej, o gr. do 30 cm









K6R8

Wiata pojedyncza

Materiały

Drewno:

olcha; buk; dębina

Stal:

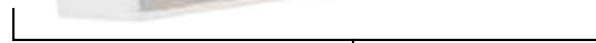
stal czarna malowana proszkowo;
stal nierdzewna

Sposób mocowania

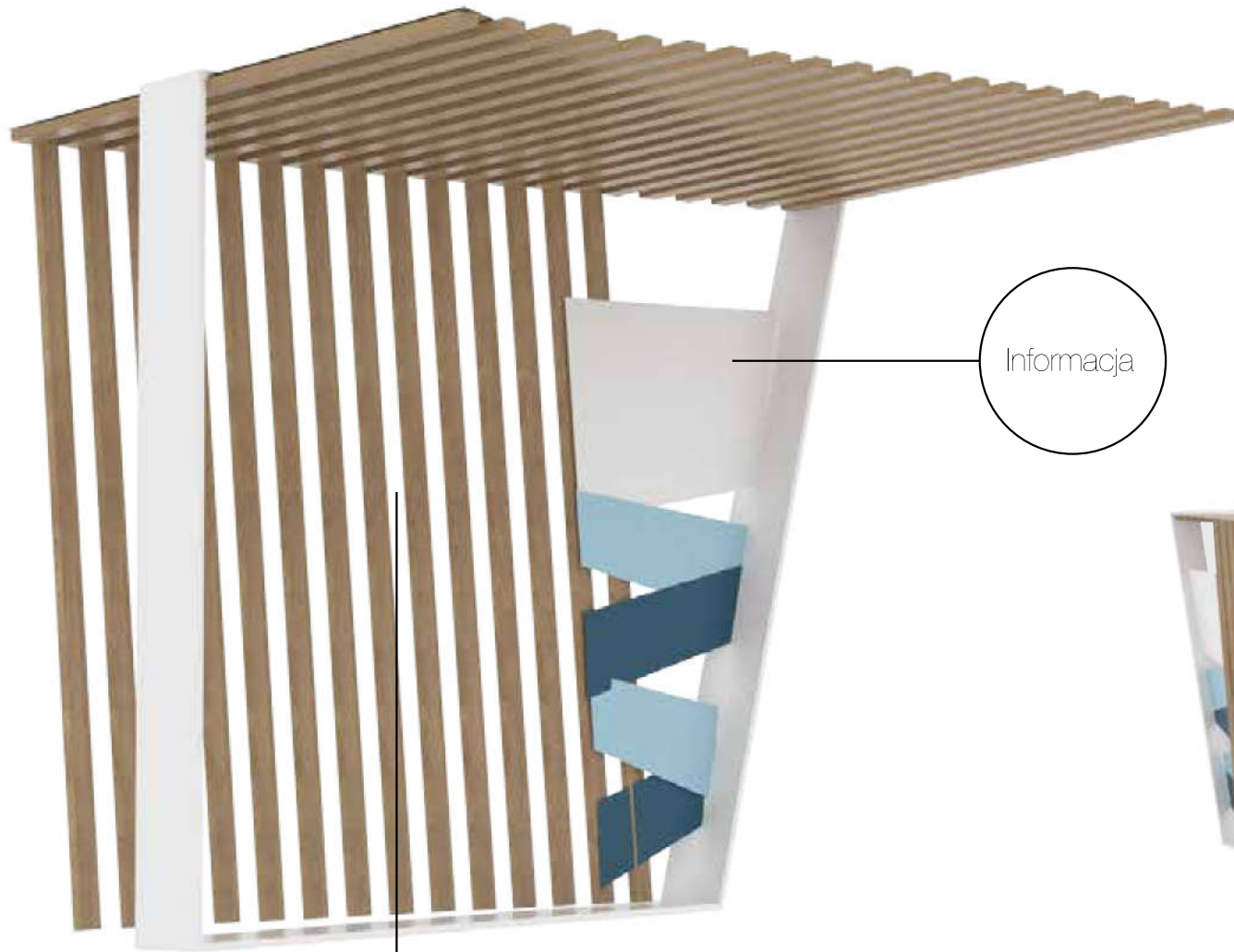
1. do odlewanych wg projektu stóp/elementów żelbetowych
2. do żelbetowych stóp fundamentowych, o wys. ok 30-60cm (w zależności jaką kotwią konstrukcję)
3. do płyty fundamentowej żelbetowej, o gr. do 30 cm



Konstrukcja
nośna

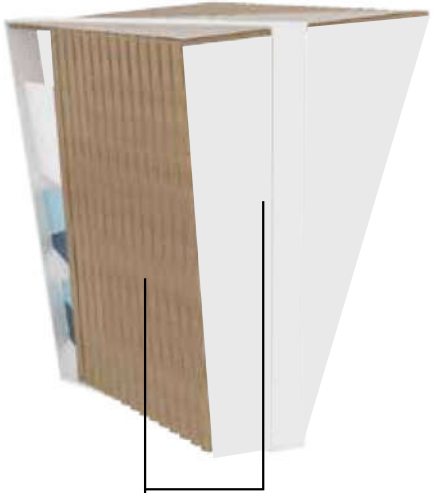


Idealne
wypoziomowanie
fundamentów



Informacja

Rodzaj deskowania w zależności od miejsca



Opcja całkowitego osłonięcia konstrukcji



Funkcje
dodatkowe
w zależności
od potrzeb



Dekoracje
= wyróżniki
subregionu

Funkcje
dodatkowe
w zależności
od potrzeb





STREET ART
(symbolika)

Dekoracje
osłon

Zaangażowanie
artystów ASP
(np. studenci)



