

**MINISTERSTWO OBRONY NARODOWEJ
INSPEKTORAT WSPARCIA SIŁ ZBROJNYCH**

**WOJSKOWY OŚRODEK BADAWCZO - WDROŻENIOWY
SŁUŻBY MUNDUROWEJ**

**WOJSKOWA DOKUMENTACJA
TECHNICZNO - TECHNOLOGICZNA**

**Mundur służbowy wojsk lądowych
ze spodniami do butów KRWP
Wzór 104A/MON**

**Mundur służbowy sił powietrznych
ze spodniami do butów KRWP
Wzór 105A/MON**

**Mundur służbowy letni oficcerski wojsk lądowych
ze spodniami do butów wzór 92
Wzór 104B/MON**

**Mundur służbowy letni oficcerski wojsk lotniczych
ze spodniami do butów
Wzór 105B/MON**

Za zgodność z obowiązującą
WDTT wzoru 104A/MON i wzoru 105A/MON
wraz z wprowadzonymi zmianami Kartami Zmian
na dzień 20.09.2021 r.

Jabło
10.09.2021

Zaświadczenia potwierdzające posiadanie przez potencjalnych Wykonawców wzorów
zakładowych ww. PUiW zgodnych z WDTT i wzorem PUiW do produkcji seryjnej wydane
po 03.03.2015 r. są aktualne.

**Arkusz uzgodnień - tylko w dokumentacji oryginalnej
do Wojskowej Dokumentacji Techniczno - Technologicznej do produkcji seryjnej**

Spis treści

Arkusz uzgodnień - tylko w dokumentacji oryginalnej	2
1 Rysunek modelowy	4
2 Przedmiot dokumentacji	5
3 Opis ogólny wyrobu	5
3.1 Opis ogólny kurtki	5
3.2 Opis ogólny spodni	5
4 Wymagania techniczne	5
4.1 Wykaz materiałów zasadniczych i dodatków	5
4.2 Rodzaje szwów i ściegów maszynowych	7
4.3 Dopuszczalne sztukowanie elementów	9
4.4 Tabela klasyfikacji wielkości	9
5 Zestawienie elementów składowych	11
6 Opis wykonania	15
6.1 Krojenie	15
6.2 Opis wykonania kurtki	15
6.3 Opis wykonania spodni	20
7 Cechowanie, składanie i pakowanie	24
7.1 Cechowanie	24
7.2 Składanie	25
7.3 Pakowanie	25
8. Zasady weryfikacji zgodności	25
8.1 Tryb oceny zgodności	25
8.2 Proces nadzorowania jakości	25
8.2.1 Postanowienia ogólne	26
8.2.2 Badania zdawczo-odbiorcze	26
8.2.3 Badania okresowe	27
8.2.4 Zmiany w WDTT oraz wzorce przedmiotu (badania typu)	27
8.2.5 Zakres, wymagania i metody badań	27
8.3 Wzór przedmiotu	29
8.4 Gwarancja na przedmiot	29
9 Rysunki techniczne	30
9.1 Wykonanie kurtki	30
9.2 Wykonanie spodni	42
9.3 Wymiarowanie kurtki	50
9.4 Wymiarowanie spodni	53
10 Tabela wymiarów wyrobu gotowego	56
11 Tabela wymiarów stałych i pomocniczych	65
12 Arkusz ewidencji wprowadzonych zmian - tylko w dokumentacji oryginalnej	76
Załącznik A	77

1 Rysunek modelowy



Rysunek 1



Rysunek 2

2 Przedmiot dokumentacji

Przedmiotem dokumentacji są wymagania techniczno - użytkowe dla następujących służbowych mundurów oficerskich składających się z kurtek i spodni typu bryczesy:

- mundur służbowy wojsk lądowych ze spodniami do butów KRWP, Wzór 104A/MON, wykonany z gabardyny mundurowej w kolorze khaki;
- mundur służbowy sił powietrznych ze spodniami do butów KRWP, Wzór 105A/MON, wykonany z gabardyny mundurowej w kolorze stalowym;
- mundur służbowy letni oficerski wojsk lądowych ze spodniami do butów wzór 92, Wzór 104B/MON, wykonany z tropiku mundurowego w kolorze khaki;
- mundur służbowy letni oficerski wojsk lotniczych ze spodniami do butów, Wzór 105B/MON, wykonany z tropiku mundurowego w kolorze stalowym.

3 Opis ogólny wyrobu

3.1 Opis ogólny kurtki

Kurtka posiada zapięcie jednorzędowe z wykładanym kołnierzem i wyłogami. Zapinana z przodu na cztery guziki mundurowe. Barki kurtki opływowe, wyrównane wkładami barkowymi. Na barkach umieszczone są naramienniki, zapinane na dziurkę i guzik mundurowy. Naramienniki przesunięte lekko do przodu i wszyte w szew kuli rękawa. Na wysokości piersi i po bokach kurtki, poniżej linii pasa naszyte są kieszenie z fałdkami i patkami zapinanymi na guziki mundurowe. Przody kurtki uformowane na wyłożeniu z wkładu nośnego wykonanego z wkładów odzieżowych. Kołnierz spodni wykonany z filcu. Na prawym szwie barkowym przszyty guzik do przypięcia sznura galowego.

Tył ze szwem pośrodku. Szwy boczne zakończone u dołu otwartymi rozporkami. Rękawy gładkie, szwy łokciowe zakończone rozporkami. Przy rozporku przszyty guzik mundurowy. Mankiet w rękawie imituje stębnówka wykonana 10 cm od dolnej krawędzi rękawa. Krawędzie przodów, kołnierz, kieszenie z patkami wykończone podwójną stębnówką. Dół kurtki, rozporki i naramienniki nie stębnowane. Kurtka wewnątrz wykończona jest jedwabną podszewką w kolorze tkaniny zasadniczej. W górnych częściach przodu podszewki wykonane są kieszenie wewnętrzne z jedną szeroką wypustką z tkaniny wierzchniej. Kieszeń wewnętrzna lewa zapinana jest na zapinkę i guzik. Nad kieszenią naszyta jest wszywka firmowa z jednoczesnym podłożeniem zapinki.

3.2 Opis ogólny spodni

Spodnie długie, biodrowe typu bryczesy, z doszytym paskiem. Lewa część paska przedłużona, zapinana na dziurkę i guzik. Na pasku rozmieszczonych jest siedem podtrzymywaczy pasa. Do paska przszyte są guziki służące do przypięcia szelek. W szwie środkowym przodu spodni umieszczony rozporek zapinany na 3 guziki i dziurki. W przednich nogawkach u góry założone fałdki, od których biegną w dół zaprasowane kanty spodni. Dół spodni podwinięty, podszyty taśmą konfekcyjną, pod którą przy szwie rozporka wszyte są dwa krzyżujące się odcinki taśmy elastycznej. W nogawkach tylnych u dołu wykonane są zaszewki. W przednich nogawkach wykonane są kieszenie boczne z jedną wypustką. W tylnej nogawce prawej wykonana kieszeń z wypustką i patką zapinaną na dziurkę i guzik. Szwy boczne spodni przełożone są na przód i przestębnowane po przodzie. W dołach nogawek, wzdłuż szwów bocznych wykonane rozporki zapinane na elementy z taśm samoszczepnych.

4 Wymagania techniczne

Do wykonania wyrobu obowiązuje:

- Wojskowa Dokumentacja Techniczno-Technologiczna wyrobu,
- zatwierdzony wzór,
- specyfikacje techniczne materiałów zasadniczych i dodatków, wg wymagań określonych w tablicy 1.

4.1 Wykaz materiałów zasadniczych i dodatków

Zestawienie podstawowych materiałów zasadniczych i dodatków przedstawiono w tablicy 1.

Tablica 1

Lp.	Nazwa materiału	Typ, rodzaj, charakterystyka materiału	Oznaczenia i wymagania wg
1	Tkanina zasadnicza		
1.1	Gabardyna mundurowa Wzoru 104A/MON	artykuł W-0119/E55/226 w kolorze khaki	PWT 02-00:1998 PWT 02-01:1998 Załącznik C
1.2	Gabardyna mundurowa Wzoru 105A/MON	artykuł W-0119/E55/226 w kolorze stalowym	PWT 02-00:1998 PWT 02-01:1998 Załącznik D
1.3	Tropik mundurowy Wzoru 104B/MON	artykuł W-0119/E55/10 w kolorze khaki	PWT 02-00:1998 PWT 02-01:1998 Załącznik A
1.4	Tropik mundurowy Wzoru 105B/MON	artykuł W-0119/E55/10 w kolorze stalowym	PWT 02-00:1998 PWT 02-01:1998 Załącznik B
2	Dzianina podszewkowa	dzianina poliamidowa w kolorze tkaniny zasadniczej	Warunków Technicznych artykułu 6275/AN/165
3	Tkanina podszewkowa	tkanina wiskozowa w kolorze tkaniny zasadniczej	Warunków Technicznych artykułu J 8324
4	Włókniny	włóknina z klejem w kolorze szarym lub czarnym	Załącznik A, tablica A.1
5		włóknina perforowana z klejem 10-35-10	Załącznik A, tablica A.2
6	Watolina	watolina przesywana w kolorze szarym	specyfikacji technicznej producenta
7	Nici odzieżowe	nici rdzeniowe poliestrowo-poliestrowe, o masie liniowej 45±5 tex i minimalnej sile zrywającej 17 N, w kolorze tkaniny zasadniczej	PN-EN-12590:2002 PN-ISO-1139:1998
8		nici z włókien poliestrowych odcinkowych o masie liniowej 30±3 tex i minimalnej sile zrywającej 8,2 N, w kolorze tkaniny zasadniczej, do przesyć overlockiem	
9	Taśmy konfekcyjne	taśma w splocie płóciennym (nieciągliwa) o szerokości 13 mm w kolorze tkaniny zasadniczej	specyfikacji technicznej producenta
10		taśma lica o szerokości 6 mm w kolorze tkaniny zasadniczej	
11		taśma wieszakowa o szerokości 6 mm w kolorze tkaniny zasadniczej	
12	Taśmy samoszczepne	elementy haczykowe i pętłkowe taśm samoszczepnych o szerokości 2,5 cm w kolorze tkaniny zasadniczej	PN-EN 12240:1999
13	Taśma elastyczna	taśma elastyczna podwiązkowa o szerokości 24 mm w kolorze tkaniny zasadniczej	Warunków Technicznych artykułu 9262/24
14	Wkłady barkowe	trójwarstwowe wkłady przesywane	specyfikacji technicznej producenta
15	Filc	filc podkołnierzowy	Załącznik A, tablica A.3
16	Wkłady odzieżowe	tkanina bez kleju, artykuł typu 44125/90/YL	Załącznik A, tablica A.4
17		tkanina bez kleju, artykuł typu 44169/II/90/Y	Załącznik A, tablica A.5

Tablica 1 (ciąg dalszy)

Lp.	Nazwa materiału	Typ, rodzaj, charakterystyka materiału	Oznaczenia i wymagania wg
18	Wkłady odzieżowe	tkanina z klejem artykuł typu 45045G/90/XL12	Załącznik A, tablica A.6
19		tkanina z klejem artykuł typu 45706/I//90/EL16	Załącznik A, tablica A.7
20		tkanina z klejem artykuł typu 44125/90/XL12	Załącznik A, tablica A.8
21	Guziki mundurowe	tworzywowe guziki z orłem, wojsk lądowych w kolorze khaki, z krótkim uszkiem, o średnicy 22 mm	NO-83-A202 i Załącznika A, Tablica A.9
22		tworzywowe guziki z orłem wojsk lądowych w kolorze khaki, z krótkim uszkiem, o średnicy 16 mm	
23	Guziki mundurowe	tworzywowe guziki z orłem sił powietrznych w kolorze stalowym, z krótkim uszkiem o średnicy 22 mm	
24		tworzywowe guziki z orłem sił powietrznych w kolorze stalowym, z krótkim uszkiem o średnicy 16 mm	
25	Guziki odzieżowe	poliestrowe guziki czterootworowe w kolorze tkaniny zasadniczej o średnicy 15 mm	Załącznika A, Tablica A.9
26	Wszywki	wszywka firmowa	podrozdziału 7.1
27		wszywka z oznaczeniem wielkości wyrobu	
28		wszywka informacyjna o sposobie konserwacji wyrobu	
29	Etykiety	etykieta jednostkowa	
30		etykieta na opakowanie	
31	Wieszak	wieszak odzieżowy profilowany z elementami do zawieszenia spodni i z metalowym uchwytem	
32	Worek	worek foliowy o wymiarach 60 cm × 90 cm	-
33	Plomba	sztyft plastikowy do etykiety	-

4.2 Rodzaje szwów i ściegów maszynowych

Podstawowe rodzaje szwów wg PN-P-84501:1983 Szwy. Klasyfikacja i oznaczenia oraz ściegów wg PN-P-84502:1983 Ściegi. Klasyfikacja i oznaczenia przedstawiono w tablicy 2.

Tablica 2

Lp.	Oznaczenie szwu i ściegu	Lp.	Oznaczenie szwu i ściegu	Lp.	Oznaczenie szwu i ściegu
1	1.01.01/101	19	2.01.01/301	37	5.30.01/301

Tablica 2 (ciąg dalszy)

Lp.	Oznaczenie szwu i ściegu	Lp.	Oznaczenie szwu i ściegu	Lp.	Oznaczenie szwu i ściegu
2	1.01.01/209	20	2.01.01/304	38	5.31.02/301
3	1.01.01/301	21	2.02.01/301	39	5.43.01/301
4	1.01.01/301.301	22	2.02.03/301	40	6.01.01/504
5	1.01.01/504	23	2.19.04/301	41	6.02.03/101
6	1.01.02/406.504	24	3.03.07/301	42	6.02.03/301
7	1.01.02/504	25	3.05.01/301	43	6.05.01/301
8	1.01.03/301.301	26	3.05.06/301	44	7.02.01/101
9	1.04.04/301.301	27	4.03.03/301.301	45	7.02.02/301
10	1.06.01/101	28	4.03.04/301	46	7.02.03/301
11	1.06.01/301	29	4.05.01/301.301	47	7.02.03/304
12	1.06.04/301.301	30	5.04.01/301	48	7.03.02/301
13	1.06.05/301	31	5.04.02/301	49	7.09.03/301.301
14	1.09.01/301	32	5.04.09/103	50	7.12.02/301.301
15	1.11.01/301	33	5.04.09/301	51	7.15.05/101
16	1.12.01/301	34	5.05.01/301	52	8.02.01/406
17	1.23.01/102	35	5.05.03/301.301	53	8.06.02/301.301
18	1.23.01/301	36	5.05.04/301.301	54	8.19.01/301.301

Wymagane gęstości ściegów:

- stębnowych; 40 ÷ 50 ściegów / 1dm,
- dziurek odzieżowych; 120 ÷ 140 ściegów / 1dm,
- overlockowych 3-nitkowych; 30 ÷ 40 ściegów / 1dm,
- podszywarki; 25 ÷ 30 ściegów / 1dm,
- overlockowych 5-nitkowych; 40 ÷ 50 ściegów / 1dm.

Szwy przy rozpoczęciu i zakończeniu zamocować celem zabezpieczenia przed pruciem.

Ilość wymaganych przesyć ryglowych w spodniach:

- kieszenie boczne - 4,
- kieszeń tylna - 2,
- zamocowanie rozporka - 1,
- zamocowanie podtrzymywaczy - 7.

Dopuszcza się wykonanie maszyną szjącą ściegiem łańcuszkowym dwunitkowym niżej podanych szwów:

- zaszewki piersiowej,
- boczków z przodami,
- szwu przedniego i łokciowego rękawa,
- szwu środka tyłu kurtki,
- szwów wewnętrznych nogawek spodni.

Dziurki w spodniach wykonać na dziurkarce z rygłem zbieżnym. Dziurki w kurtce zakończone rygłem maszynowym.

4.3 Dopuszczalne sztukowanie elementów

Dopuszcza się sztukowanie następujących elementów:

- obłożenia przodu kurtki - jeden raz w linii prostej na odcinku poniżej dolnej dziurki i 5 cm od dołu,
- podszewki przodu - w formie trzyczęściowej; góra, dół i boczek,
- pasek w spodniach - sztukowany raz pod podtrzymywaczem na wysokości szwu bocznego,
- nogawek tylnych - po szwie środka tyłu i szwie wewnętrznym.

Górne granice długości i szerokości klinów nogawek tylnych podano w tablicy 3.

Tablica 3

Wymiary w centymetrach

Obwód klatki piersiowej	Szerokość klina	Długość klina
88	5,0	15,0
92	5,5	16,0
96	6,0	17,0
100	6,5	18,0
104	7,0	19,0
108	7,5	20,0
112	8,0	21,0
116	8,5	22,0
120	9,0	23,0

4.4 Tabela klasyfikacji wielkości

W zależności od obwodu klatki piersiowej, wzrostu i obwodu pasa wyróżnia się wielkości przedstawione w tablicy 4.

Tablica 4

Wymiary w centymetrach

Obwód klatki piersiowej	Wzrost													
	157	160	162	165	167	170	172	175	177	180	182	185	187	190
	Obwód pasa													
88	-	-	80	-	82	-	82	-	82	-	80	-	-	-
92	-	84	-	81	-	81	-	81	-	81	-	84	-	-
	-	-	-	88	-	88	-	88	-	88	-	-	-	-
96	83	-	80	-	80	-	80	-	80	-	83	-	80	-
	90	-	87	-	87	-	87	-	87	-	90	-	87	-
	-	-	94	-	94	-	94	-	94	-	-	-	-	-
100	-	89	-	84	-	84	-	84	-	84	-	88	-	91
	-	96	-	91	-	91	-	91	-	91	-	95	-	-
	-	-	-	98	-	98	-	98	-	98	-	-	-	-
104	-	-	93	-	88	-	88	-	88	-	91	-	95	-
	-	-	100	-	95	-	95	-	95	-	98	-	-	-
	-	-	-	-	102	-	102	-	102	-	-	-	-	-
108	-	95	-	97	-	92	-	92	-	92	-	95	-	-
	-	102	-	104	-	99	-	99	-	99	-	102	-	-
	-	-	-	-	-	106	-	106	-	106	-	-	-	-
112	-	-	-	-	96	-	96	-	101	-	101	-	105	-
	-	-	-	-	103	-	103	-	108	-	108	-	-	-
	-	-	-	-	110	-	110	-	-	-	-	-	-	-
116	-	-	-	-	-	107	-	107	-	110	-	110	-	-
	-	-	-	-	-	114	-	114	-	-	-	-	-	-
120	-	-	-	-	-	-	116	-	116	-	-	-	-	-

Razem 98 wielkości

5 Zestawienie elementów składowych

Zestawienie elementów składowych kurtki przedstawiono w tablicy 5.

Tablica 5

Rodzaj materiału	Lp.	Wyszczególnienie elementów	Ilość elementów
Tkanina zasadnicza	1	tył	2
	2	przód	2
	3	boczek przodu	2
	4	obłożenie przodu	2
	5	wierzchnia część rękawa	2
	6	spodnia część rękawa	2
	7	nakładka kieszeni górnej	2
	8	nakładka kieszeni bocznej	2
	9	patka kieszeni górnej	2
	10	patka kieszeni bocznej	2
	11	wierzchnia część kołnierza	1
	12	stójka kołnierza wierzchniego	1
	13	naramiennik	2
	14	wypustka kieszeni wewnętrznej	2
Razem			26
Tkanina podszewkowa artykuł J 8324	1	tył	2
	2	przód – góra przodu	2
	3	dół przodu z boczkami	2
	4	wierzchnia część rękawa	2
	5	spodnia część rękawa	2
	6	lamówka kieszeni górnej	2

Tablica 5 (ciąg dalszy)

Rodzaj materiału	Lp.	Wyszczególnienie elementów	Ilość elementów
Tkanina podszewkowa artykuł J 8324	7	lamówka kieszeni bocznej	2
	8	zapinka kieszeni wewnętrznej	1
	9	wkładka do dołu rękawa	2
	10	patka kieszeni górnej	2
	11	patka kieszeni bocznej	2
	12	naramiennik	2
			Razem
Dzianina podszewkowa artykuł 6275/AN/165	1	worek kieszeni wewnętrznej	2
			Razem
Filc podkołnierzowy	1	kołnierz spodni	1
			Razem
Wkład odzieżowy artykuł typu 44125/90/YL	1	wyłożenie przodu długie /wkład nośny/	2
	2	wyłożenie krótkie przodu lewego /wkład nośny/	1
	3	wyłożenie krótkie przodu prawego /wkład nośny/	1
	4	wyłożenie pachy /wkład nośny/	2
			Razem
Wkład odzieżowy artykuł typu 44169/II/90/Y	1	wkład naramiennika	2
	2	wkładka w kulę rękawa	2
			Razem
Wkład odzieżowy artykuł typu 45045G/90/XL12	1	wkład przodu	2
	2	wkład obłożenia przodu	2
	3	wkład wypustki kieszeni wewnętrznej	2
	4	wkład kołnierza wierzchniego	1

Tablica 5 (ciąg dalszy)

Rodzaj materiału	Lp.	Wyszczególnienie elementów	Ilość elementów
Wkład odzieżowy artykuł typu 45045G/90/XL12	5	wkład kołnierza spodniego	2
	6	wyłożenie wyłogu	2
	7	wzmocnienie kuli rękawa	2
	8	umocowanie wkładu nośnego	4
	9	wkład dołu boczku	2
			Razem
Wkład odzieżowy artykuł typu 44125/80/YL12	1	wkład naramiennika	2
			Razem
Wkład odzieżowy artykuł typu 45706/I/90/EL16	1	umocowanie obłożenia	2
	2	wzmocnienie krawędzi przodu	2
	3	wkład dołu tyłu	2
	4	wkład rozporka boczku	2
	5	umocowanie linii łączącej szew obłożenia z kołnierzem	2
	6	wkład patki kieszeni górnej	2
	7	wkład patki kieszeni bocznej	2
		Razem	14
Włóknina z klejem	1	wzmocnienie barków	2
	2	wkład rozporków w plecach	2
	3	wzmocnienie górnej części wyłogu	2
		Razem	6

Dopuszcza się wykonanie przodu podszewki w formie trzyczęściowej: góra przodu, dół przodu i boczek przodu.

Zestawienie elementów składowych spodni przedstawiono w tablicy 6.

Tablica 6

Rodzaj materiału	Lp.	Wyszczególnienie elementów	Ilość elementów
Tkanina zasadnicza	1	przednia część nogawki	2
	2	tylna górna część nogawki	2
	3	tylna dolna część nogawki	2
	4	lewa - przednia część paska	1
	5	prawa - przednia część paska	1
	6	lewa i prawa - tylna część paska	2
	7	podtrzymywacz paska	7
	8	listewka prawa	1
	9	listewka lewa	1
	10	podkład kieszeni bocznej	2
	11	wypustka kieszeni bocznej	2
	12	patka kieszeni tylnej	1
	13	wypustka kieszeni tylnej	1
Razem			25
Tkanina podszewka artykuł J 8324	1	patka kieszeni tylnej	1
	2	podkład kieszeni tylnej	1
	3	listewka lewa	2
	4	wkładka górnej części nogawki przedniej	2
Razem			6
Dzianina podszewkowa artykuł 6275/AN/165	1	worek kieszeni bocznej	4
	2	worek kieszeni tylnej	2
	3	pasek - gurt	1
	4	listewka prawa	1

Tablica 6 (ciąg dalszy)

Rodzaj materiału	Lp.	Wyszczególnienie elementów	Ilość elementów
Dzianina podszewkowa artykuł 6275/AN/165	5	wzmocnienie węzła krokowego	1
	Razem		9
Wkład odzieżowy artykuł typu 44169/II90/Y	1	pasek - gurt	1
	2	wkład listewki prawej	1
	Razem		2
Włóknina perforowana	1	wkład lewej - przedniej części paska	1
	2	wkład prawej - przedniej części paska	1
	3	wkład lewej i prawej - tylnej części paska	2
	Razem		4
Włóknina z klejem	1	wkład patki kieszeni tylnej	1
	2	wkład wypustki kieszeni bocznej	2
	Razem		3

6 Opis wykonania

6.1 Krojenie

Według układów kroju i kierunku nitki osnowy wyznaczonej na szablonach.

Wszystkie elementy należy kroić po prostej nitce w stosunku do osnowy lub wątku. Dopuszcza się następujące odchylenia dla niżej podanych elementów:

- nogawka tylna 3%;
- rękaw spodni 3%;
- obłożenie przodu 3,5%;
- boczek 0,5%;
- listewka prawa i lewa 1%.

6.2 Opis wykonania kurtki

Podstawowe operacje wykonania kurtki przedstawiono w tablicy 7.

Tablica 7

Lp.	Rodzaj operacji	Oznaczenie szwu i ściegu	Wymagania i uwagi
1	Podklejanie elementów	-	parametry klejenia wg zaleceń producenta wkładów
2	Odszycie zaszewek we wkładzie nośnym	1.01.01/301	wg znaków
3	Uszycie wkładu nośnego	1.01.03/301	odstęp ściegu stębnowego 0,5 cm
4	Naszycie paska płótna z klejem na linii załamania wyłogu wkładu nośnego oraz dwóch pasków z wkładu odzieżowego	7.02.03/304	-
5	Zaprasowanie nakładek kieszeni górnych i bocznych na połowę	-	-
6	Odszycie fałdek w nakładkach kieszeni górnych i bocznych	6.05.01/301	-
7	Rozprasowanie fałdek w nakładkach kieszeni górnych i bocznych	-	-
8	Lamowanie kieszeni górnych i bocznych	3.05.01/301	-
9	Zaprasowanie kieszeni górnych i bocznych	-	wg szablonu pomocniczego
10	Odszycie patek do kieszeni górnych i bocznych	1.01.01/301	wg szablonu pomocniczego
11	Stębnowanie patek na maszynie dwuigłowej lub stębnówce jednoigłowej 2x	1.06.04/301.301	-
12	Naszycie sztywnika – płótna lnianego na podszewkę naramiennika	5.04.09/301	-
13	Odszycie naramienników	1.01.01/301	wg szablonu pomocniczego
14	Prasowanie naramienników oraz patek kieszeni górnych i bocznych	-	-
15	Wykonanie dziurek w patkach i naramiennikach	409	wg szablonu pomocniczego
16	Zaryglowanie dziurek w patkach i naramiennikach	323	-
17	Zaprasowanie wypustki kieszeni wewnętrznej	-	-
18	Przszycie worka kieszeniowego do wypustki kieszeni wewnętrznej	1.01.01/301	-
19	Przszycie wypustki kieszeni wewnętrznej do dolnej części przodu podszewki	1.01.01/301	-
20	Doszycie worka kieszeniowego do górnej części przodu podszewki	1.01.01/301	-
21	Zeszycie zaszewek w przodach podszewki	6.05.01/301	wg szablonu pomocniczego
22	Uszycie zapinki do kieszeni wewnętrznej	8.06.02/301.301	szerokość zapinki 1 cm
23	Naszycie wszywki firmowej na lewy przód podszewki z podłożeniem zapinki	5.04.01/301	wg szablonu pomocniczego

Tablica 7 (ciąg dalszy)

Lp.	Rodzaj operacji	Oznaczenie szwu i ściegu	Wymagania i uwagi
24	Zeszycie zaszepek środka przodu w tkaninie wierzchniej	1.01.01/301	wg szablonu pomocniczego
25	Przyszycie boczaków do przodów tkaniny wierzchniej	1.01.01/301	szerokość szwu 1 cm
26	Rozprasowanie zaszepek w przodach i szwów boczaków	-	-
27	Naszycie taśmy „licy” w pachę boczaków i przodów	7.02.03/301	-
28	Zaprasowanie i uformowanie przodów z wkładem nośnym	-	-
29	Naszycie taśmy konfekcyjnej na wkład nośny przy załamaniu wyłogu	5.04.09/103	-
30	Zamocowanie wkładu nośnego przy podkroju pachy	1.01.01/301	-
31	Znaczenie na przodach kieszeni górnych i bocznych	-	wg szablonu pomocniczego
32	Naszycie kieszeni górnych i bocznych na przody maszyną dwuigłową lub stębnówką jednoigłową 2x	5.05.04/301.301	wg szablonu pomocniczego; szerokość szwu stębnowego 0,2 cm i 0,7 cm od krawędzi
33	Naszycie patek kieszeni górnych i bocznych na przody	5.04.02/301 + 5.05.03/301.301	wg szablonu pomocniczego; szerokość szwu 0,5 cm, szerokość szwu stębnowego 0,2 cm i 0,7 cm od krawędzi
34	Nafastrygowanie obłożeń na przody	1.01.01/209	-
35	Odszycie krawędzi przodów z podłożeniem paska wkładu odzieżowego z klejem	1.23.01/301	-
36	Rozprasowanie krawędzi przodów	-	-
37	Przyszycie podszewki do obłożeń z pozostawieniem niedoszycia u góry na długości 10 cm	1.01.01/301	wg szablonu pomocniczego
38	Przyszycie podszewki do dołu przodów na odcinku 15 cm	1.06.05/301	-
39	Formowanie tyłów kurtki	-	-
40	Zeszycie środka tyłu w tkaninie z jednoczesnym podłożeniem taśmy konfekcyjnej	1.23.01/301	taśma konfekcyjna na odcinku 3 ÷ 4 cm od góry do około 3 cm powyżej linii pasa
41	Zeszycie środka tyłu w podszewce	1.01.01/301	-
42	Naszycie taśmy konfekcyjnej w pachy tyłu w tkaninie i około 10 cm poniżej pachy do boku oraz przy rozporoku	7.02.03/301	-
43	Rozprasowanie szwu zszycia tyłu w tkaninie i podszewce, sprasowanie taśmy konfekcyjnej w pachach	-	-
44	Odszycie zaszepek w barkach i pachach tyłu podszewki	6.05.01/301	wg szablonu pomocniczego

Tablica 7 (ciąg dalszy)

Lp.	Rodzaj operacji	Oznaczenie szwu i ściegu	Wymagania i uwagi
45	Doszycie podszewki do rożków z tkaniny pleców, odszyście dołu i rożków	1.01.01/301	wg szablonu pomocniczego
46	Sprasowanie rożków przy rozporkach w tyle	-	-
47	Zafastrygowanie dołu tyłu	6.02.03/301	wg szablonu pomocniczego
48	Zeszyście szwów bocznych w tkaninie zasadniczej	1.01.01/301	wg szablonu pomocniczego
49	Zeszyście szwów ramieniowych w tkaninie zasadniczej	1.01.01/301	wg szablonu pomocniczego
50	Rozprasowanie szwów bocznych i ramieniowych w tkaninie zasadniczej	-	-
51	Zeszyście szwów ramieniowych w podszewce	1.01.01/301	wg szablonu pomocniczego
52	Doszyście pozostałej części podszewki do dołu przodów z jednoczesnym podłożeniem pasków z wkładu odzieżowego, odszyście rozporka	7.02.02/301	-
53	Zeszyście boków podszewki	1.01.01/301	wg znaków; z równoczesnym podłożeniem wszywki informacyjnej o sposobie konserwacji w lewy bok, 15 cm od podkroju pachy
54	Naszyście taśmy konfekcyjnej „licy” na kołnierz spodni	5.04.09/301	wg oznaczenia i tabeli wymiarów stałych i pomocniczych
55	Formowanie kołnierza spodniego	-	-
56	Zeszyście kołnierza wierzchniego ze spodnim. Uwaga dopuszcza się wykonanie „kozarki” kołnierza odszytej brzegiem	2.01.01/304	wg szablonu pomocniczego
57	Doszyście stójki do wierzchniej części kołnierza	1.01.01/301	szerokość szwu 0,7 cm od krawędzi
58	Rozprasowanie szwu doszycia stójki do wierzchniej części kołnierza	-	-
59	Przestębnowanie szwu po kołnierzu	4.03.04/301	szerokość szwu 0,2 cm od krawędzi
60	Zeszyście kołnierza z obłożeniem	1.01.01/301	wg szablonu pomocniczego szerokość szwu 1 cm od krawędzi
61	Rozprasowanie szwu łączącego kołnierz z obłożeniem	-	-
62	Przyszyście kołnierza spodniego do podkroju szyi	2.01.01/304	wg szablonu pomocniczego
63	Przyszyście podszewki do końcówek obłożeń i dolnych części kołnierza	1.11.01/301	wg znaków; z podłożeniem wszywki z oznaczeniem wielkości i wieszaka
64	Zafastrygowanie krawędzi przodów i wyłogów	1.06.01/101	-

Tablica 7 (ciąg dalszy)

Lp.	Rodzaj operacji	Oznaczenie szwu i ściegu	Wymagania i uwagi
65	Zafastrygowanie dołu w przodach kurtki	6.02.03/101	-
66	Przyfastrygowanie obłożeń przy podszewce	1.01.01/101	-
67	Przyszycie obłożeń do wkładu nośnego	103	-
68	Stębnowanie krawędzi przodów i wyłogów	1.06.04/301.301	szerokość szwu 0,2 cm i 0,7 cm od krawędzi
69	Stębnowanie kołnierza	1.04.04/301.301	szerokość szwu 0,2 cm i 0,7 cm od krawędzi
70	Prasowanie krawędzi przodów i dołu kurtki	-	-
71	Wykonanie szwów fastrygowych na linii barku	1.01.01/101	-
72	Przymocowanie szwów barkowych do wkładu nośnego	1.01.01/301	-
73	Przyfastrygowanie naramienników do połączenia przodu i tyłu	7.02.01/101	wg szablonu pomocniczego
74	Zeszycie przednich szwów w podszewce rękawów z pozostawieniem otworu	1.01.01/301	szerokość szwu 1 cm od krawędzi
75	Zeszycie przednich szwów rękawów z tkaniny zasadniczej	1.01.01/301	wg szablonu pomocniczego
76	Rozprasowanie przednich szwów rękawów w tkaninie zasadniczej	-	-
77	Odszycie rożków w dole rękawów	1.01.01/301	wg szablonu pomocniczego
78	Rozprasowanie rożków w rękawach w dole rękawów	-	-
79	Wykonanie fastrygowania dołu rękawów z jednoczesnym podłożeniem wkładki z tkaniny podszewkowej	7.15.05/101	-
80	Doszycie podszewki do dołu rękawów z równoczesnym zamocowaniem wkładki z tkaniny podszewkowej	1.11.01/301	wg znaków
81	Wykonanie szwu stębnowego na dole rękawa	5.30.01/301	odległość linii szwu 10 cm od krawędzi dołu
82	Zeszycie rękawów po łokciu i rozporka w tkaninie zasadniczej	1.01.01/301	wg szablonu pomocniczego
83	Zeszycie rękawów po linii łokcia w tkaninie podszewkowej	1.01.01/301	wg znaków
84	Rozprasowanie szwów łokciowych w rękawach	-	-
85	Mocowanie rękawów wierzchnich na szwie łokciowym z rękawami wykonanymi z tkaniny podszewkowej	1.01.01/301	szerokość szwu 0,5 cm od krawędzi
86	Prasowanie rękawów na „gotowo”	-	-

Tablica 7 (ciąg dalszy)

Lp.	Rodzaj operacji	Oznaczenie szwu i ściegu	Wymagania i uwagi
87	Wszycie rękawów do pokrojów pach	1.01.01/301	wg szablonu pomocniczego
88	Wszycie watoliny w kulę rękawa	7.03.02/301	wg znaków
89	Przyszycie wkładów barkowych	1.23.01/102	wg znaków
90	Wszycie / rygowanie / podszewki do podkroju pach	1.23.01/102	wg znaków
91	Wszycie rękawów z podszewki do podkroju pach	1.23.01/301	wg znaków
92	Zeszycie otworów w rękawach podszewki	1.06.01/301	-
93	Wykonanie dziurek w przodzie kurtki	409	wg szablonu pomocniczego
94	Wykonanie szwów ryglowych dziurek i wieszaka przy kołnierzu	323	-
95	Prasowanie kurtki na „gotowo”	-	-
96	Przyszycie guzików	-	wg szablonu pomocniczego i wyszytych dziurek
97	Wykończenie	-	kurtkę oczyścić z nici

6.3 Opis wykonania spodni

Podstawowe operacje wykonania spodni przedstawiono w tablicy 8.

Tablica 8

Lp.	Rodzaj operacji	Oznaczenie szwu i ściegu	Wymagania i uwagi
1	Podklejanie elementów	-	parametry klejenia wg zaleceń producenta wkładów
2	Formowanie nogawek tylnych	-	
3	Wykonanie szwów obrzucających elementy spodni	6.01.01/504	-
4	Obrzucanie przednich nogawek wraz z elementem „siodelka”	1.01.02/504	-
5	Oznaczenie i zaprasowanie górnych i dolnych zaszewek w tyłach spodni	-	wg szablonów pomocniczych
6	Odszycie górnych i dolnych zaszewek w tyłach spodni	6.05.01/301	wg szablonu pomocniczego
7	Prasowanie zaszewek	-	zaszewki górne przełożone w kierunku środka tyłu lub rozprasowane, zaszewki dolne rozprasowane

Tablica 8 (ciąg dalszy)

Lp.	Rodzaj operacji	Oznaczenie szwu i ściegu	Wymagania i uwagi
8	Wykonanie szwu stebnowego zaszepek dolnych	4.03.03/301.301	szerokość szwu 0,2 cm od linii odszycia zaszepek
9	Wykonanie podtrzymywaczy	8.02.01/406	szerokość szwu stebnowego 0,2 cm od krawędzi
10	Przyszyć podszewki do listewki lewej z tkaniny zasadniczej oraz do plisy rozporka dołu przedniej nogawki	1.01.01/301	-
11	Stębnowanie listewki lewej brzegiem i plisy rozporka dołu przedniej nogawki	1.06.01/301	szerokość szwu 0,2 cm od krawędzi
12	Naszycie odcinków taśm samoszczepnych na plisy rozporków dołu nogawek	5.04.03/301	wg szablonu pomocniczego
13	Doszycie drugiej części podszewki do listewki lewej	1.01.01/504	-
14	Przyszyć podszewki dzianinowej do listewki prawej z jednoczesnym podłożeniem sztukówki listewki prawej	1.11.01/301	-
15	Wykonanie szwu stebnowego listewki prawej brzegiem	1.06.01/301	szerokość szwu 0,2 cm od krawędzi
16	Odszycie patki kieszeni tylnej	1.01.01/301	wg szablonu pomocniczego
17	Wykonanie szwu stebnowego patki kieszeni tylnej	1.06.01/301	szerokość szwu 0,2 cm od krawędzi
18	Prasowanie patki kieszeni tylnej	-	-
19	Wykonanie dziurki w patce kieszeni tylnej	409	wg szablonu pomocniczego
20	Naszycie wypustki i podkładu kieszeni bocznej na przednią nogawkę z jednoczesnym podłożeniem worka kieszeni	7.12.02/301.301	wg szablonu pomocniczego
21	Przyszyć wypustki do spodniej części worka kieszeni bocznej	2.01.01/301	wg szablonu pomocniczego
22	Przyszyć podkładu do wierzchniej części worka kieszeni bocznej	5.30.01/301	wg znaków
23	Wykonanie „ramki” otworu kieszeni bocznej	5.05.01/301	na końcach wypustki i wzdłuż linii otworu kieszeni
24	Zeszycie otworu nad wypustką	3.03.07/301	szerokość szwu 0,8 cm od krawędzi
25	Zeszycie worków kieszeni bocznej z jednoczesnym obrzuceniem	1.01.02/406.504	-
26	Naszycie podkładu z tkaniny podszewkowej na wierzchnią część worka kieszeni tylnej	5.31.02/301	wg oznaczenia
27	Naszycie patki i wypustki kieszeni tylnej na nogawkę z jednoczesnym podłożeniem części spodniej worka kieszeni tylnej	4.05.01/301.301	wg szablonu pomocniczego

Tablica 8 (ciąg dalszy)

Lp.	Rodzaj operacji	Oznaczenie szwu i ściegu	Wymagania i uwagi
28	Przestębnowanie wypustki kieszeni tylnej dołem	1.09.01/301	-
29	Przyszyć wypustki do worka kieszeni tylnej	2.01.01/301	wg oznaczenia
30	Przestębnowanie kieszeni tylnej nad patką z jednoczesnym podłożeniem worka kieszeni tylnej z podkładem	5.43.01/301	szerokość szwu 0,2 cm od krawędzi
31	Zeszycie worków kieszeni tylnej z jednoczesnym wykonaniem szwu obrzucającego	1.01.02/406.504	-
32	Zeszycie górnej i dolnej części nogawki tylnej	1.01.01/301	szerokość szwu 1,0 cm od krawędzi, na odcinku 2 cm od krawędzi „zapasu 3 cm” pozostawić tzw. niedoszycie
33	Rozłożenie i rozprasowanie zeszycia górnej i dolnej części nogawki tylnej	-	rozprasowanie wykonać w okolicy 1 cm od linii szwu
34	Wykonanie szwu stębnowego połączenia górnej i dolnej części nogawki tylnej	4.03.03/301.301	szerokość szwu 0,2 cm od linii szwu, podczas wykonywania szwu podłożyć na całym odcinku nieciągliwą taśmę konfekcyjną
35	Zaszycie fałdy na środku przedniej nogawki przy linii pasa	6.05.01/301	długość szwu 2,5 cm od górnej krawędzi
36	Wykonanie szwu lamującego na odcinku rozporka w dole tylnej nogawki	3.05.06/301	szerokość szwu 0,7 cm od krawędzi
37	Zeszycie spodni po boku	1.01.01/301	szerokość szwu 1,0 cm na odcinku 30 cm od linii kolana w górę podłożyć taśmę konfekcyjną nieciągliwą
38	Przełożenie szwu bocznego na przód i zaprasowanie	-	-
39	Stębnowanie boków spodni	2.02.03/301	szerokość szwu 0,7 cm od linii zeszycia, szew wykonany poprzez taśmę konfekcyjną nieciągliwą
40	Naszycie plisy rozporków na tylne części nogawki	2.02.01/301	szerokość szwu 0,2 cm od krawędzi
41	Wykonanie przesyć ryglowych w rozporkach nogawek spodni	323	-
42	Zeszycie części paska	1.12.01/301	wg znaków
43	Wykonanie szwu stębnowego	2.19.04/301	szerokość szwu 0,2 cm od krawędzi
44	Odszycie przedłużacza paska	1.01.01/301	wg szablonu pomocniczego
45	Wszycie paska do spodni z podłożeniem podtrzymywaczy i worków kieszeniowych	1.01.01/301	wg znaków

Tablica 8 (ciąg dalszy)

Lp.	Rodzaj operacji	Oznaczenie szwu i ściegu	Wymagania i uwagi
46	Przyszyć listewki prawej do przodu nogawki z podłożeniem sztywnika	1.01.01/301	wg znaków
47	Przyszyć listewki lewej do przodu nogawki	1.01.01/301	wg znaków
48	Wykonanie przeszyci ryglowych w listewce lewej między dziurkami	323	-
49	Wykonanie szwów wewnętrznych spodni z podłożeniem na odcinku 7,0 cm od linii kolana w górę na przedniej nogawce taśmy konfekcyjnej	1.01.01/301	szerokość szwu 1 cm w przedniej nogawce 3 w tylnej nogawce
50	Rozprasowanie szwów wewnętrznych spodni	-	-
51	Zeszycie szwu środka tyłu na odcinku 15,0 cm od góry (dwukrotnie)	1.01.01/301.301	-
52	Przyszyć wkładu odzieżowego do paska	2.02.01/301	wg szablonu pomocniczego
53	Przyszyć wieszaków do paska przy szwach bocznych	2.02.01/301	wg szablonu pomocniczego
54	Zaprasowanie listewek oraz szwu doszycia paska	-	-
55	Stębnowanie listewek lewej i prawej oraz paska z podłożeniem worka kieszeni tylnej	5.30.01/301	wg oznaczenia i w szwie doszycia paska
56	Doszycie wszywki firmowej, z oznaczeniem wielkości i informacyjnej o sposobie konserwacji do wewnętrznej strony paska	2.01.01/301	po lewej stronie za kieszenią boczną
57	Zeszycie pozostałej części szwu środka tyłu	1.01.01/301.301	wykonać dwukrotnie
58	Wykonanie przeszyci ryglowych w kieszeniach bocznych, kieszeni tylnej oraz w rozporku	323	-
59	Wykonanie przeszyci ryglowych na górze podtrzymywaczy	323	-
60	Wykonanie dziurki w przedłużaczu paska	409	wg szablonu pomocniczego
61	Naszycie taśmy konfekcyjnej do dołu spodni z podłożeniem taśmy elastycznej	7.09.03/301.301	-
62	Prasowanie spodni na „gotowo”	-	-
63	Przyszyć guzików	-	wg szablonu pomocniczego i dziurek w poszczególnych elementach spodni
64	Wykończenie spodni	-	spodnie oczyścić z nici
65	Kompletowanie	-	skompletować kurtkę ze spodniami, zamocować etykiety jednostkowe

7 Cechowanie, składanie i pakowanie

7.1 Cechowanie

Wszywka firmowa zawierająca nazwę (i znak firmowy) Wykonawcy i Producenta umieszczona:

- w kurtce - nad lewą kieszenią wewnętrzną,
- w spodniach - doszyta do wewnętrznej części paska, po lewej stronie, za kieszenią boczną.

Wszywka z oznaczeniem wielkości wyrobu umieszczona:

- w kurtce (obwód klatki piersiowej, wzrost, obwód pasa) - w szwie łączenia kołnierza z podszewką, pośrodku tyłu,
- w spodniach (wzrost i obwód pasa) - nad wszywką firmową.

Wszywka informacyjna o sposobie konserwacji wyrobu oraz miesiąc i rok produkcji - numer partii produkcyjnej umieszczona:

- w kurtce - w lewym szwie bocznym podszewki, 15,0 cm od podkroju pachy;
- w spodniach - w miejscu zamocowania wszywki firmowej.

Oznaczenie sposobu konserwacji zgodne z PN-EN ISO 3758:2012 obejmujące następujący układ znaków:



Dopuszcza się stosowanie zamiennie jednej wszywki zawierającej oznaczenia zawarte na wszywkach: firmowej i informacyjnej o sposobie konserwacji wyrobu. Wszywka taka powinna być umieszczona w miejscu naszycia wszywki firmowej.

Informacje naniesione na wszywkach powinny być wykonane w technologii zapewniającej ich czytelność przy codziennym użytkowaniu i okresowych zabiegach konserwacyjnych przez okres minimum 3 lat.

Stemple - znaki - numer wzoru, wielkość wyrobu, miesiąc i rok produkcji, numer partii produkcyjnej, znak kontroli technicznej, wykonane:

- w kurtce - na worku lewej kieszeni wewnętrznej;
- w spodniach - na worku tylnej kieszeni.

Dopuszcza się oznaczenie roku, miesiąca produkcji i numeru partii produkcyjnej w formie wydruku na wszywce firmowej. Cechy powinny być czytelne i wykonane niespieralnym tuszem.

Etykieta jednostkowa zamocowana na lewym rękawie kurtki dla kompletu oraz na pierwszym podtrzymywaczu lewej części paska spodni wykonywanych indywidualnie zawierająca, co najmniej następujące dane:

- nazwę, adres (i znak firmowy) Wykonawcy i Producenta;
- nazwę wyrobu i numer wzoru;
- symbol i skład surowcowy materiału zasadniczego;
- rodzaj wykończenia uszlachetniającego;
- wielkość wyrobu oznaczona według tabeli wielkości;
- jakość wyrobu podaną słownie;
- znak kontroli jakości;
- miesiąc, rok produkcji wyrobu - numer partii produkcyjnej;
- oznaczenie sposobu konserwacji wg PN-EN ISO 3758:2012;
- informacje o okresie użytkowania i gwarancji (normatywny okres używalności):
6 lat dla munduru służbowego letniego oficerskiego wojsk lotniczych ze spodniami do butów, Wzór 105B/MON,
3 lata dla munduru służbowego oficerskiego wojsk lotniczych ze spodniami do butów KRWP wzór 92, Wzór 105A/MON,
2 lata munduru służbowego oficerskiego wojsk lądowych ze spodniami do butów KRWP wzór 92, Wzór 104A/MON i munduru służbowego letniego oficerskiego wojsk lądowych ze spodniami do butów wzór 92, Wzór 104B/MON. (gwarancja wpisać okres gwarancji ustalony w umowie kupna- sprzedaży),
- oznaczenie kodem kreskowym zgodnie z postanowieniami Decyzji Nr 3/MON Ministra Obrony Narodowej z dnia 3 stycznia 2014 r. w sprawie wytycznych określających wymagania w zakresie znakowania kodem kreskowym wyrobów dostarczanych do resortu obrony narodowej (Dz. Urz. Min. Obr. Nar. Z 2014 r. poz. 11) oraz zgodnie z umową kupna-sprzedaży.

Etykieta na opakowanie naklejona na prawym górnym rogu worka foliowego zawierająca co najmniej następujące dane:

- nazwę, adres (i znak firmowy) Wykonawcy i Producenta;
- nazwę wyrobu i numer wzoru;
- wielkość wyrobu oznaczoną według tabeli wielkości;
- jakość wyrobu podaną słownie;
- symbol i skład surowcowy materiału zasadniczego;
- rodzaj wykończenia uszlachetniającego;
- miesiąc, rok produkcji wyrobu i numer partii produkcyjnej;
- oznaczenie sposobu konserwacji wyrobu wg PN-EN ISO 3758:2012;
- oznaczenie kodem kreskowym zgodnie z postanowieniami Decyzji Nr 3/MON Ministra Obrony Narodowej z dnia 3 stycznia 2014 r. w sprawie wytycznych określających wymagania w zakresie znakowania kodem kreskowym wyrobów dostarczanych do resortu obrony narodowej (Dz. Urz. Min. Obr. Nar. z 2014 r. poz. 11) oraz zgodnie z umową kupna-sprzedaży.

7.2 Składanie

Sposób składania i pakowania powinien umożliwiać transport wyrobu na „wisząco”. Kurtkę nie zapiętą i spodnie zawiesić na wieszaku odzieżowym, profilowanym z uchwytem metalowym. Poprzeczka wieszaka z elementami do zawieszenia spodni w stanie rozłożonym. Wielkość wieszaka należy dostosować do wielkości zawieszonych wyrobów.

7.3 Pakowanie

Komplet munduru zapakować w worek foliowy. Worek dołem zamknąć - zgrażyć lub zeszyć. Na prawym, górnym rogu worka nakleić etykietę na opakowanie.

8. Zasady weryfikacji zgodności

8.1 Tryb oceny zgodności

Ocenę zgodności wykonania wyrobu z postanowieniami niniejszej Wojskowej Dokumentacji Techniczno-Technologicznej (WDTT) należy prowadzić według zasad określonych w ustawie z dnia 17 listopada 2006 r. o *systemie oceny zgodności wyrobów przeznaczonych na potrzeby obronności i bezpieczeństwa państwa* (t.j. Dz.U. z 2018 r. poz. 114, z późn.zm.) oraz zgodnie z rozporządzeniem Ministra Obrony Narodowej z dnia 11 stycznia 2013 r. w sprawie szczegółowego wykazu wyrobów podlegających ocenie zgodności oraz sposobu i trybu przeprowadzania oceny zgodności wyrobów przeznaczonych na potrzeby obronności państwa (t.j. Dz. U. z 2018 r. poz.1385, z późn. zm.).

Zgodnie z rozporządzeniem Ministra Obrony Narodowej dnia 5 marca 2007 r. w sprawie sprawowania nadzoru nad czynnościami związanymi z wyrobem wprowadzanym do użytku w komórkach i jednostkach organizacyjnych podległych lub nadzorowanych przez Ministra Obrony Narodowej (t.j. Dz. U. z 2015 r. poz. 259) organem sprawującym nadzór nad funkcjonowaniem systemu oceny zgodności wyrobów przeznaczonych na potrzeby obronności i bezpieczeństwa państwa, w tym czynnościami związanymi z wyrobem wprowadzanym do użytku jest szef Rejonowego Przedstawicielstwa Wojskowego (RPW) wskazany przez dyrektora jednostki organizacyjnej, której jest podległe RPW – Wojskowe Centrum Normalizacji, Jakości i Kodyfikacji (WCNJK).

Mundury służbowe podlegają ocenie zgodności w trybie I.

Tkanina stosowana na mundury służbowe podlega ocenie zgodności w trybie III.

8.2 Proces nadzorowania jakości

Proces nadzorowania jakości wyrobów prowadzi RPW wskazane przez Dyrektora WCNJK lub inny organ wskazany przez Zamawiającego w umowie (dalej „organ realizujący proces nadzorowania jakości”). Organ ten realizuje proces nadzorowania jakości wyrobu zgodnie z decyzją Nr 126/MON Ministra Obrony Narodowej z dnia 16 sierpnia 2019 r. w sprawie zapewnienia jakości sprzętu wojskowego i usług, których przedmiotem jest sprzęt wojskowy (Dz. Urz. Min. Obr. Nar. z 2019 r. poz. 159).

8.2.1 Postanowienia ogólne

W celu sprawdzenia, czy wyroby są wykonane zgodnie z wymaganiami WDTT wyrobu ustala się następujące rodzaje badań kontrolnych:

- zdawczo-odbiorcze (Z-O);
- okresowe (O).

Podstawowymi dokumentami przy realizacji procesu nadzorowania jakości i badań kontrolnych przedmiotów umundurowania i wyekwipowania są:

- niniejsza Wojskowa Dokumentacja Techniczno-Technologiczna (WDTT) do produkcji seryjnej;
- wzór wyrobu;
- normy wskazane w niniejszej dokumentacji.

Wyroby przedstawione do badań zgodności z wymaganiami WDTT powinny być zwolnione przez służby Kontroli Jakości (KJ) Wykonawcy. Zwolnienie należy potwierdzić odpowiednimi dokumentami i pieczęciami działu KJ Wykonawcy.

W przypadku uzyskania wyników badań zdawczo-odbiorczych lub okresowych niezgodnych z wymaganiami określonymi w WDTT organ realizujący proces nadzorowania jakości wstrzymuje zwolnienie badanej partii wyrobów. Zwolnienie partii może nastąpić po usunięciu błędów wykonania oraz potwierdzeniu poprawności wykonania wyrobów pozytywnymi wynikami badań.

Próbki do badań pobiera się zgodnie z decyzją organu realizującego proces nadzorowania jakości:

- przed wprowadzeniem materiałów do produkcji, zgodnie z normą PN-P-06706:1982 Tkaniny, przędziny, dzianiny i włókiennicze pokrycia podłogowe – Badania odbiorcze lub
 - z partii wyrobów zgodnie z normą PN-P-84506:1983 Wyroby konfekcyjne – Badania odbiorcze
- dla partii wyrobów o liczności nie większej niż 100 szt., o tym samym oznaczeniu klasyfikacyjnym, tej samej jakości, przedstawionych do jednorazowej weryfikacji zgodności.

Próbki do badań pobiera przedstawiciel organu realizującego proces nadzorowania jakości z udziałem komisji Wykonawcy.

Badania wykonują:

- przedstawiciel organu realizującego proces nadzorowania jakości siłami i środkami Wykonawcy, w zakresie określonym w tablicy 9, lp. 1, 2 i 3,
- laboratoria w zakresie określonym w tablicy 9, lp. 4.

Pozytywne wyniki badań są podstawą do potwierdzenia zgodności wyrobu z WDTT. Partię wyrobów należy uznać za niezgodną z wymaganiami, jeżeli chociażby jedna z badanych laboratoryjnie właściwości lub ocenianych innych wymagań określonych w WDTT, dla jednego z badanych wyrobów, nie spełnia wymagań podanych w WDTT.

Organ realizujący proces nadzorowania jakości ma prawo kontroli u Wykonawcy warunków realizacji produkcji, w tym procesów międzyoperacyjnych, na zgodność z wymaganiami WDTT.

Wyrób powinien także spełniać dodatkowe wymagania jakościowe, jeżeli zapisano je w umowie. Sposób potwierdzenia tych wymagań określa umowa.

8.2.2 Badania zdawczo-odbiorcze

Badania zdawczo-odbiorcze wykonuje się w celu sprawdzenia, czy wyroby są wykonane zgodnie z wymaganiami WDTT. Pozytywny wynik badań jest podstawą do potwierdzenia zgodności wyrobu z WDTT.

Dla pierwszej partii wyrobów dostarczonych zgodnie z zawartą umową, badania laboratoryjne należy wykonać w laboratorium z akredytacją wg PN-EN ISO/IEC 17025. Dla kolejnych partii dopuszcza się przeprowadzenie badań w innym laboratorium. Jeden egzemplarz wyników badań laboratoryjnych Wykonawca przekazuje organowi realizującemu proces nadzorowania jakości.

W przypadku zmiany dostawcy materiałów, wskazanych w WDTT tablica 9, Wykonawca jest zobowiązany dla pierwszej partii dostawy, wykonanej z tych materiałów, przedstawić wyniki badań laboratoryjnych z laboratorium z akredytacją wg normy PN-EN ISO/IEC 17025.

Dla pozostałych materiałów wskazanych w WDTT, tablica 1, Wykonawca przedstawia organowi realizującemu proces nadzorowania jakości dokumenty potwierdzające ich parametry – np. wyniki badań z laboratorium, świadectwa jakości, certyfikaty lub atesty producenta.

W przypadku zaistnienia przesłanek, które mogą świadczyć o pogorszeniu jakości wyrobu lub materiałów składowych organ realizujący proces nadzorowania jakości może pobrać losowo z bieżącej partii produkcyjnej wyroby i zlecić ich badanie WOBWSM (koszty badań pokrywa WOBWSM, w przypadku braku akredytacji na wymagany zakres badań WOBWSM przekazuje przedmioty do laboratorium z akredytacją wg PN-EN ISO/IEC 17025). Pozytywne wyniki przeprowadzonych badań należy zaliczyć do badań zdawczo - odbiorczych partii. Potwierdzenie w badaniach niezgodności wyrobów z wymaganiami określonymi w niniejszych WDTT skutkuje rozszerzeniem badań zdawczo-odbiorczych lub zwiększeniem liczności próby wg uzgodnień między Wykonawcą a organem realizującym proces nadzorowania jakości. Badania te Wykonawca wykonuje w laboratorium z akredytacją wg normy PN-EN ISO/IEC 17025, bez dodatkowego finansowania przez MON, a jeden egzemplarz wyników badań przekazuje organowi realizującemu proces nadzorowania jakości.

8.2.3 Badania okresowe

Badania okresowe wykonuje się w celu okresowego sprawdzenia czy wyroby są zgodne z wymaganiami podanymi w WDTT, w celu sprawdzenia stabilności procesu technologicznego podczas ich wytwarzania, potwierdzenia możliwości kontynuowania wytwarzania wyrobów według obowiązujących WDTT oraz w celu stwierdzenia możliwości weryfikacji zgodności/zwolnienia wyrobów. Badania okresowe wykonuje Wykonawca, przy udziale i pod kontrolą przedstawiciela organu realizującego proces nadzorowania jakości (nie dotyczy badań laboratoryjnych).

Badania okresowe przeprowadza się, dla pierwszej i co piątej partii wyrobów (1, 5, 10 itd.) w danym roku kalendarzowym dostaw.

Do badań okresowych pobierana jest próbka o liczności wymaganej w prowadzonych badaniach.

Badania powinny być przeprowadzone zgodnie z zakresem określonym w tablicy 9. Badania laboratoryjne wykonuje się w laboratorium z akredytacją wg normy PN-EN ISO/IEC 17025. Wykonawca przekazuje organowi realizującemu proces nadzorowania jakości jeden egzemplarz wyników badań.

Dla partii wyrobów przedstawionych do badań okresowych nie przeprowadza się dodatkowych badań zdawczo-odbiorczych.

Wyniki badań okresowych są równoznaczne z przeprowadzeniem badań zdawczo-odbiorczych.

8.2.4 Zmiany w WDTT oraz wzorze przedmiotu (badania typu)

Wykonawca przedmiotu, WOBWSM lub Gestor może zaproponować wprowadzenie zmian w niniejszej WDTT oraz wzorze przedmiotu. Jeżeli zaproponowane zmiany mogą mieć wpływ na charakterystyki techniczne, jakość lub własności użytkowe przedmiotu, to przed ich wprowadzeniem przeprowadza się badania typu zgodnie z zasadami określonymi w rozdziale 4 „*Procedury realizacji prac rozwojowych dla przedmiotów umundurowania i wyekwipowania*”, wprowadzonej Decyzją Nr 314/MON Ministra Obrony Narodowej z dnia 28 października 2013 r. (Dz. Urz. Min. Obr. Nar. z 2013 r. poz. 274, z późn. zm.).

8.2.5 Zakres, wymagania i metody badań

Zestawienie zakresów wymagań i metod badań dla poszczególnych rodzajów badań kontrolnych przedstawiono w tablicy 9.

Tablica 9

Lp.	Rodzaje badań	Wymagania i metody badań wg	Wykonywać podczas badań	
			Z-O	O
1	Sprawdzenie i ocena dokumentacji wyrobów przedstawionych do badań		+	+
2	Oględziny zewnętrzne wyrobów			
2.1	Sprawdzenie zgodności cechowania (informacji umieszczonych na wszywkach informacyjnych i etykietach jednostkowych), składania i pakowania	WDTT tablica 4, WDTT rozdz. 7	+	+
3	Badania szczegółowe wyrobów			
3.1	Sprawdzenie dokumentacji zakupu materiałów zasadniczych i dodatków	WDTT podrozdz. 4.1	+	+
3.2	Sprawdzenie zgodności użytych materiałów zasadniczych i dodatków	WDTT podrozdz. 4.1	+	+
3.3	Sprawdzenie wyglądu ogólnego wyrobu, właściwego układania się na manekinie oraz zgodności z obowiązującym wzorem (badanie organoleptyczne)	Ocena zgodności z wzorem PUiW	+	+
3.4	Sprawdzenie zgodności wymiarów wyrobu z tablicami wymiarów wyrobu	WDTT rozdz. 9, 10, 11	+	+
4	Badania laboratoryjne			
4.1	Tkanina artykuł W-0119/E55/226 w kolorze khaki lub stalowym			
4.1.1	Sprawdzenie spełnienia wymagań technicznych	PWT 02-00:1998 pkt 11 PWT 02-01:1998 Załącznik C (lub D), tablica C.2 (lub D.2), lp. 2 i 3 (masa powierzchniowa)	- *)	+
4.1.2	Sprawdzenie spełnienia wymagań użytkowych	PWT 02-01:1998 Załącznik C (lub D), tablica C.2 (lub D.2), lp. 4 ÷ 16	+	+
4.2	Tkanina artykuł W-0119/E55/10 w kolorze khaki lub stalowym			
4.2.1	Sprawdzenie spełnienia wymagań technicznych	PWT 02-00:1998 pkt 11 PWT 02-01:1998 Załącznik A (lub B), tablica A.2 (lub B.2), lp. 2 i 3 (masa powierzchniowa)		
4.2.2	Sprawdzenie spełnienia wymagań użytkowych	PWT 02-01:1998 Załącznik A (lub B), tablica A.2 (lub B.2), lp. 4 ÷ 16		
4.3	Tkanina podszewkowa artykuł J 8324 w kolorze khaki lub stalowym			
4.3.1	Sprawdzenie spełnienia wymagań technicznych oraz bezpieczeństwa wyrobu	Warunków Technicznych dla artykułu J 8324, lp. 3 i 8	- *)	+
4.3.2	Sprawdzenie spełnienia wymagań użytkowych	Warunków Technicznych dla artykułu J 8324, lp. 2 (masa powierzchniowa) ÷ 7	+	+

*) Wykonać sprawdzenie dla pierwszej partii wyrobów podlegających badaniom zdawczo-odbiorczym w danym roku kalendarzowym

Uwagi:

1. Dopuszcza się zmiany w kolejności wykonywania badań po uzgodnieniu z organem nadzorującym.
2. Wprowadzone w tablicy 6 oznaczenia badań:
 - „Z-O” - zdawczo-odbiorcze;
 - „O” - okresowe;
 - „+” - badania wykonuje się;
 - „-” - badania nie wykonuje się.

8.3 Wzór przedmiotu

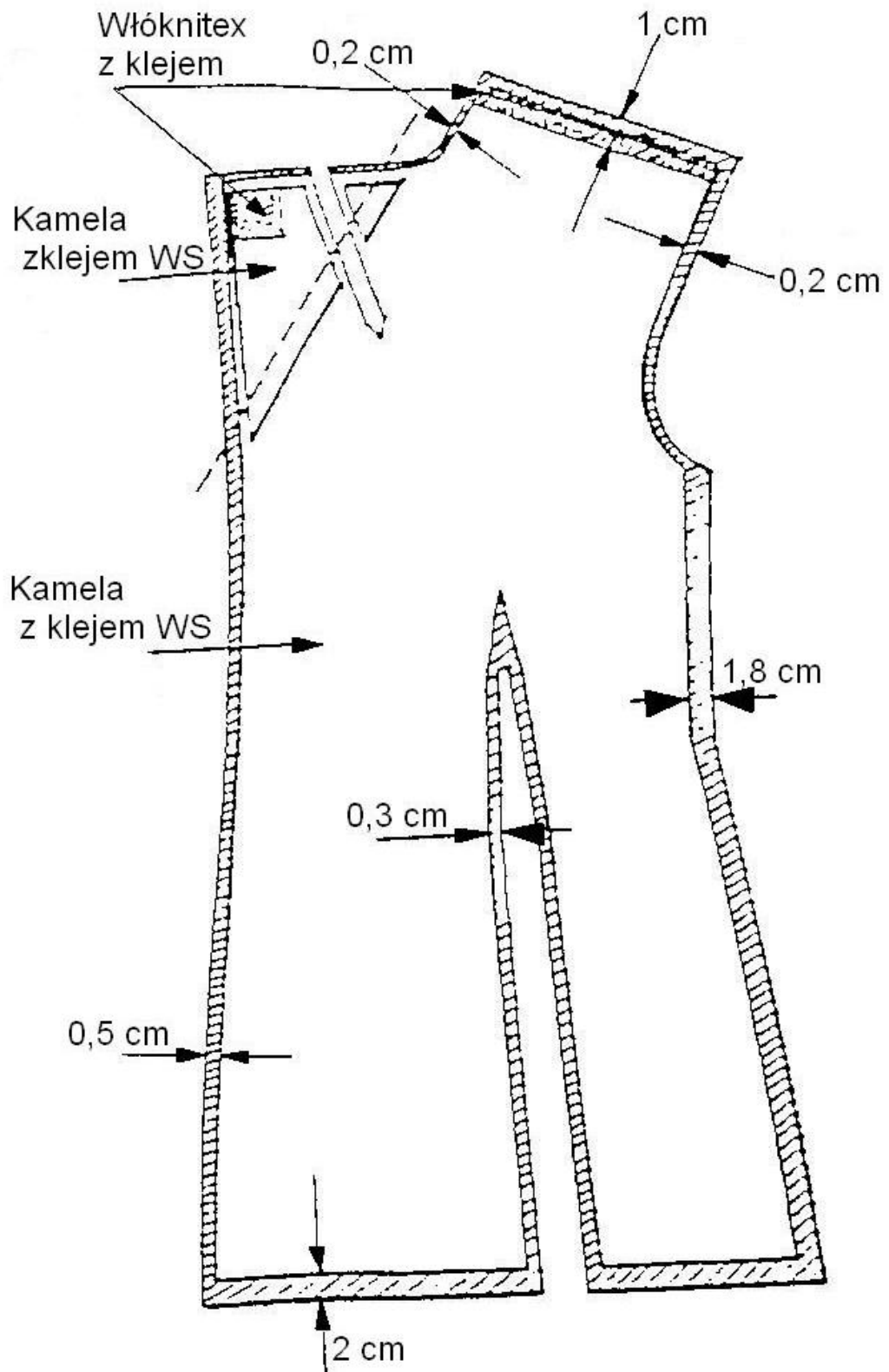
Aktualny wzór przedmiotu do produkcji seryjnej (dostępny w WOBWSM), wykonany zgodnie z przedmiotową dokumentacją i zatwierdzony zgodnie z „*Procedurą realizacji prac rozwojowych dla przedmiotów umundurowania i wyekwipowania*”, jest elementem odniesienia przy ocenie zgodności (porównania przedmiotu, także w ramach badań laboratoryjnych).

8.4 Gwarancja na przedmiot

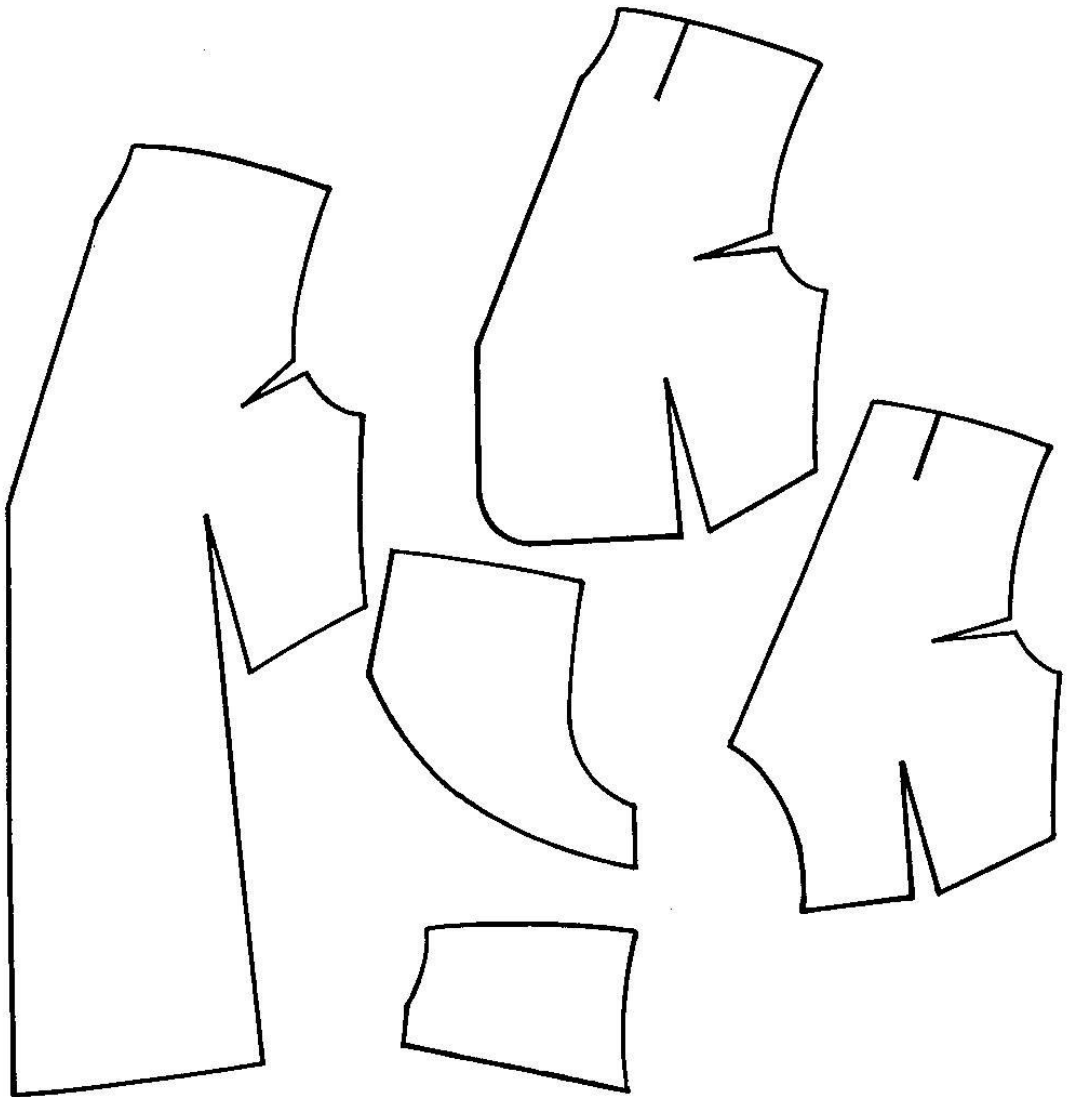
Okres i warunki gwarancji udzielone przez Wykonawcę na przedmiot określa umowa.

9 Rysunki techniczne

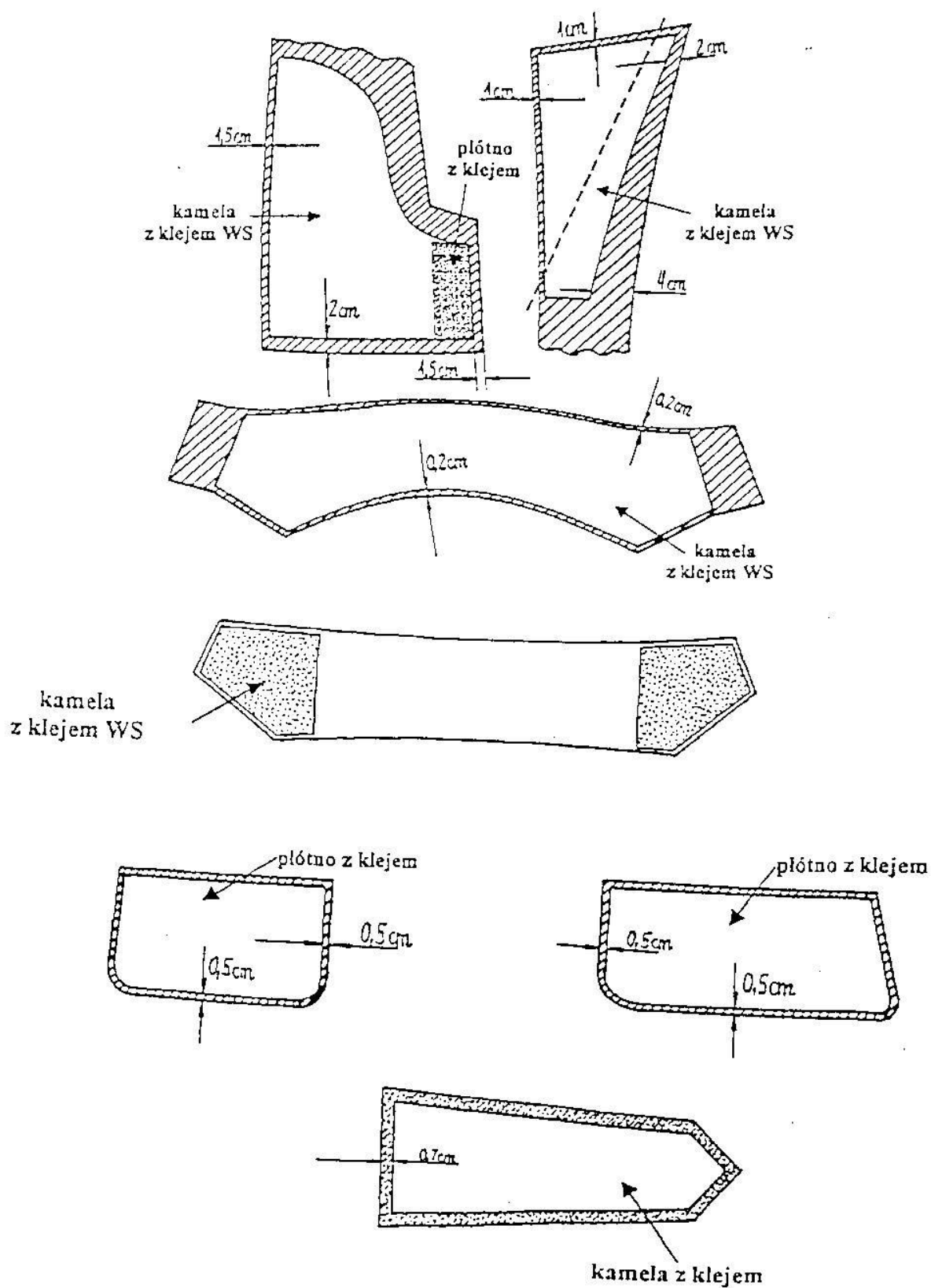
9.1 Wykonanie kurtki



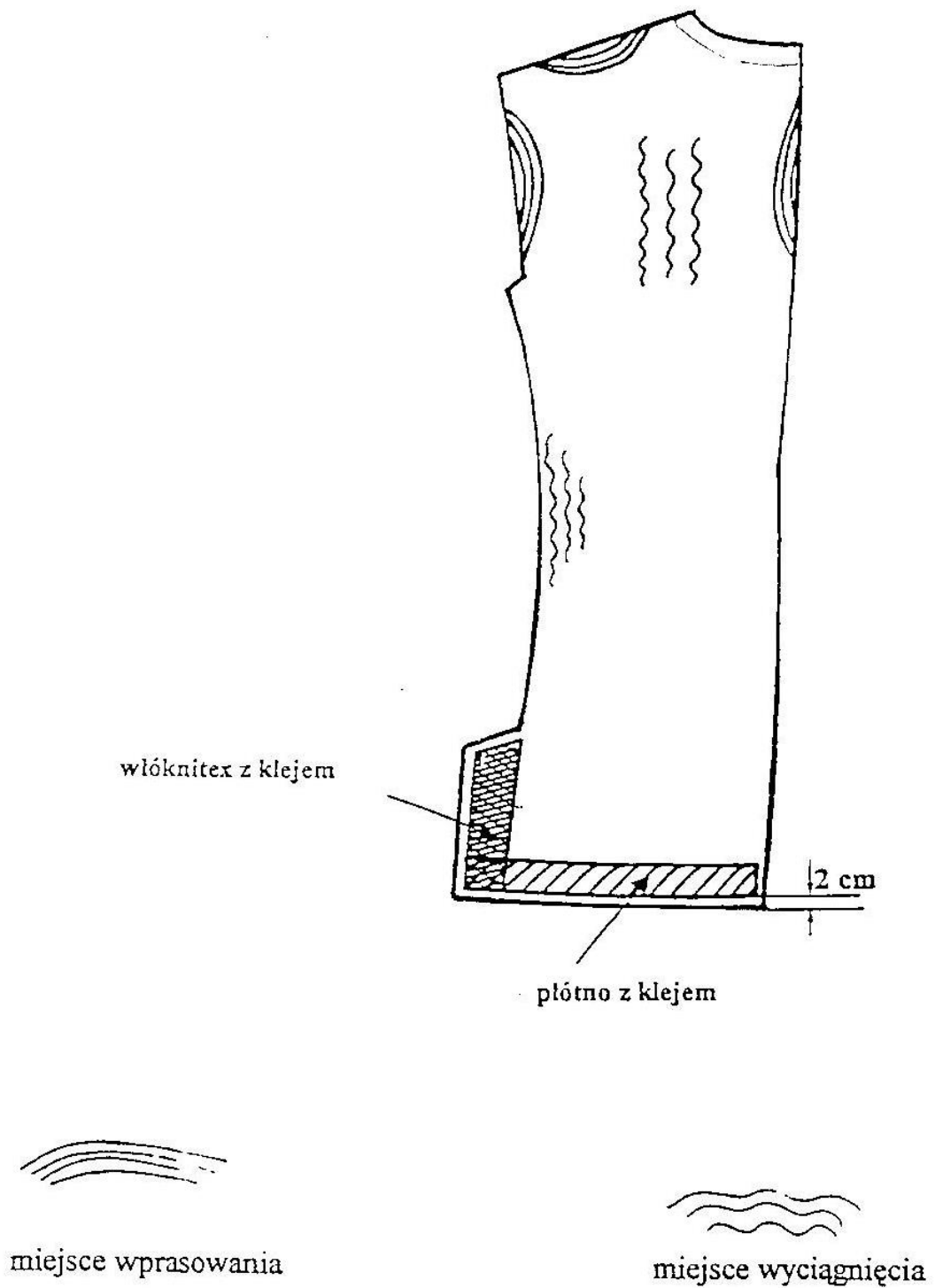
Rysunek 3 - Klejenie przodu kurtki



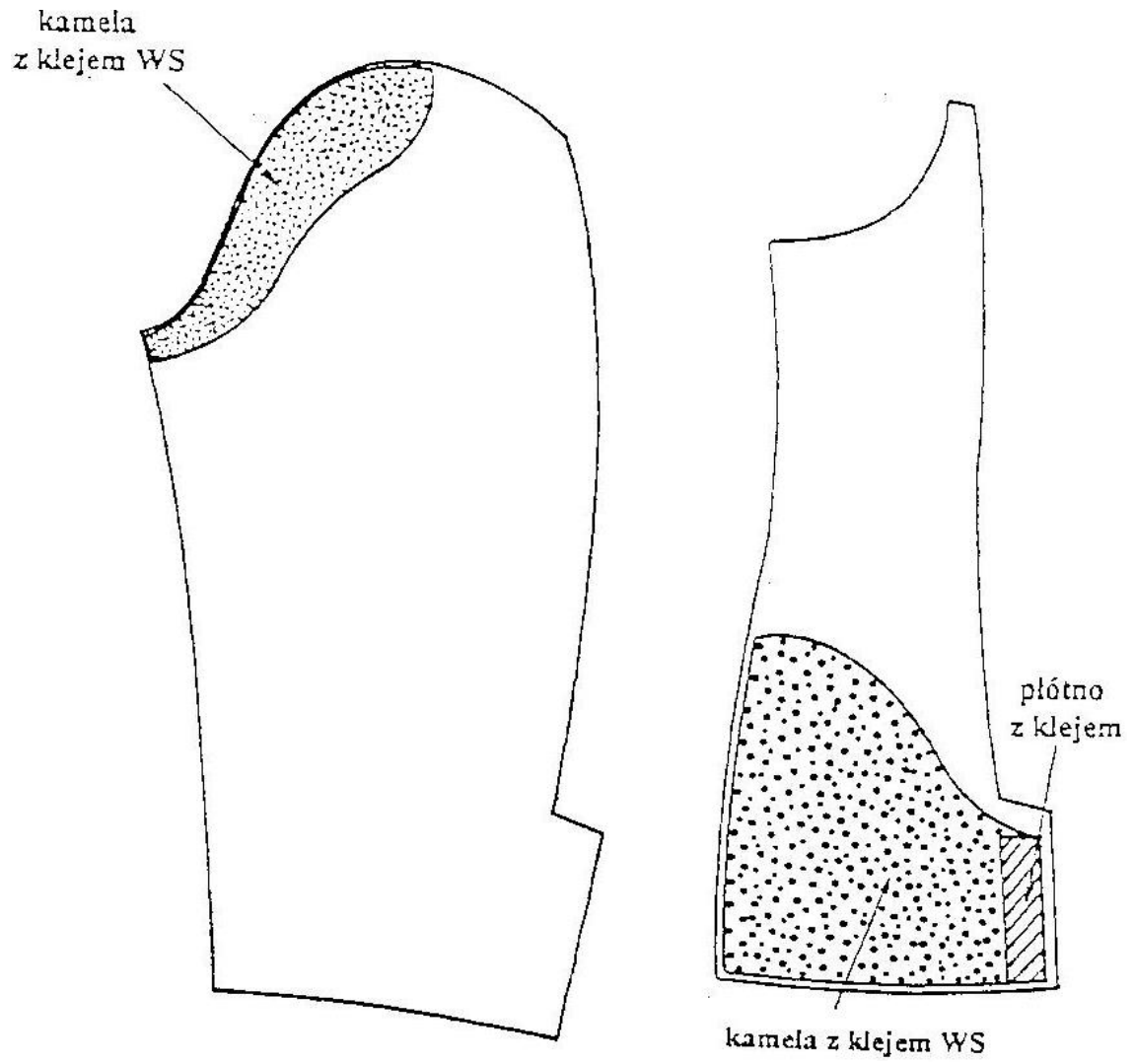
Rysunek 4 - Zestawienie części składowych wkładu nośnego



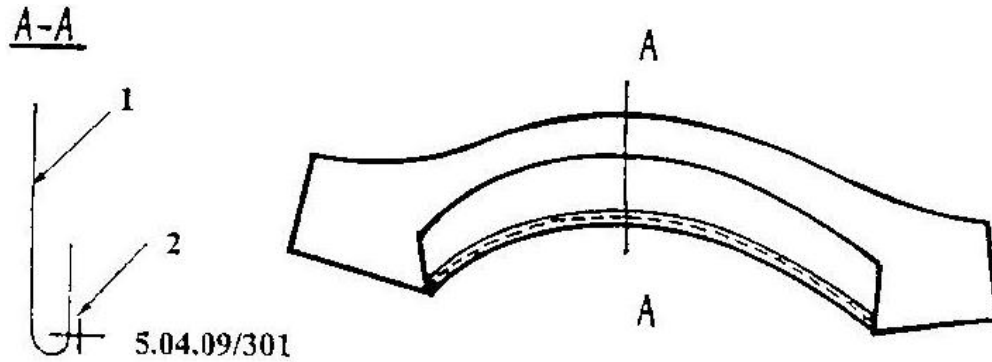
Rysunek 5 - Klejenie rozporka, boczka, obłożenia, kołnierza wierzchniego, kołnierza spodniego, patek kieszeni górnych i bocznych oraz naramienników



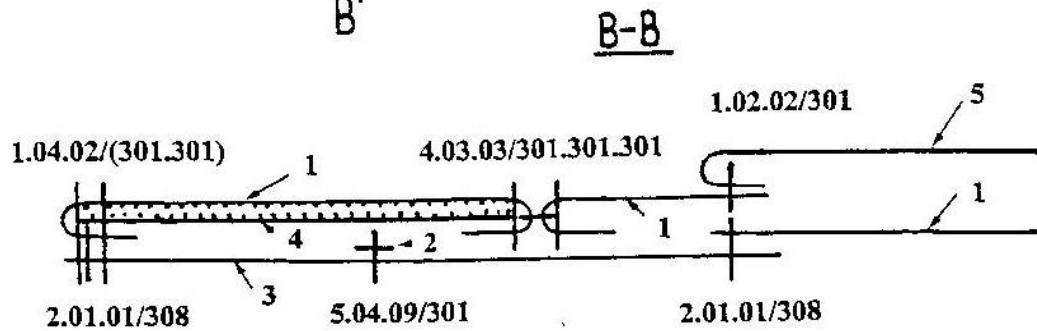
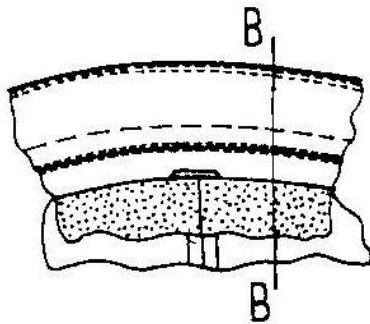
Rysunek 6 - Formowanie i klejenie tyłu kurtki



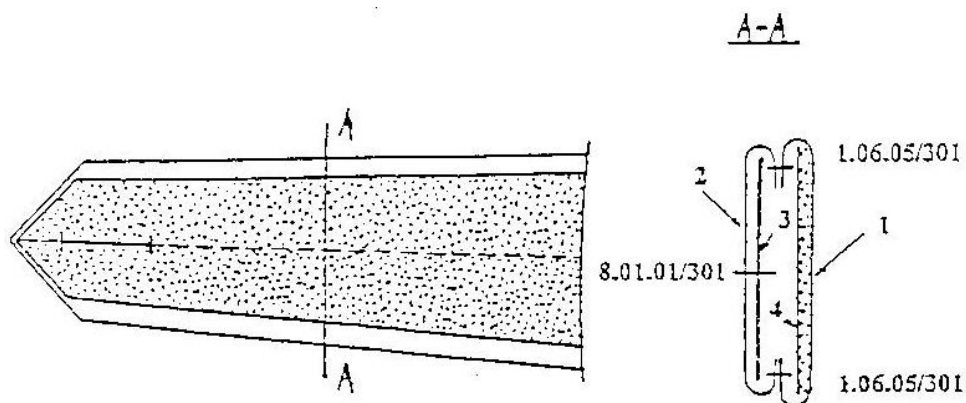
Rysunek 7 - Klejenie rękawów i boczaków



1. Tkanina zasadnicza
2. Taśma konfekcyjna
3. Filc podkołnierkowy
4. Wkład odzieżowy
5. Podszewka jedwabna

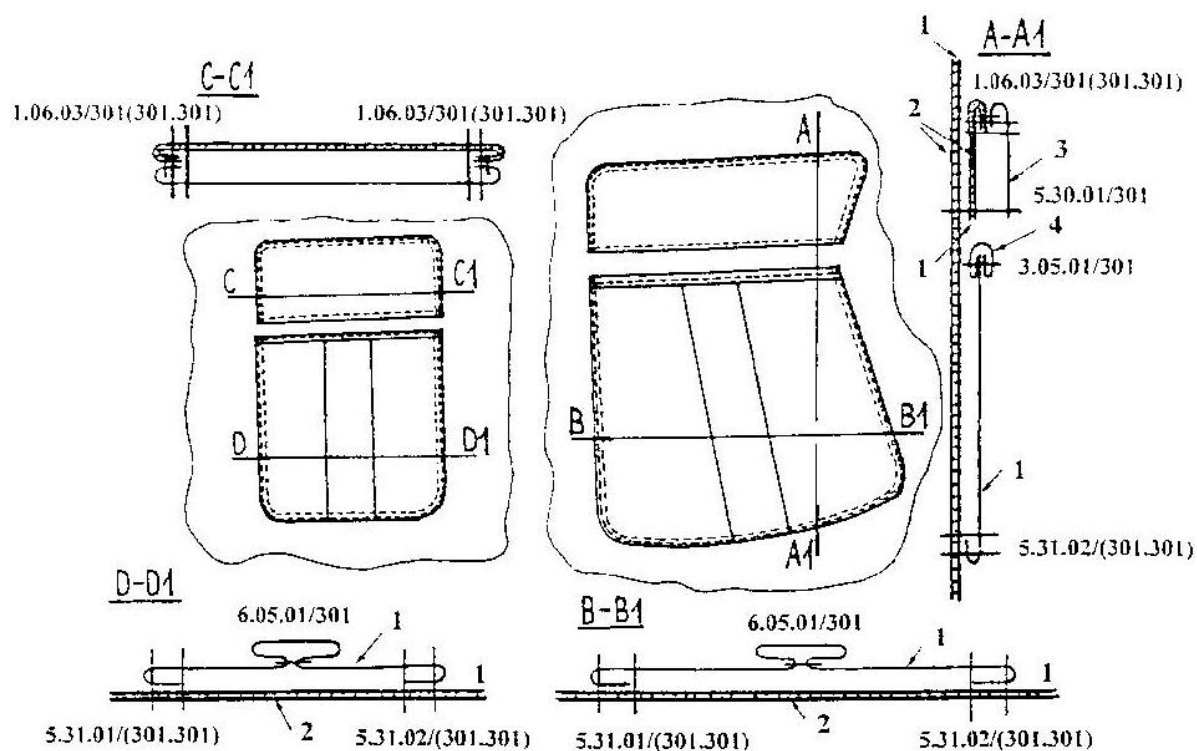


Rysunek 8 - Wykonanie i wszycie kołnierza



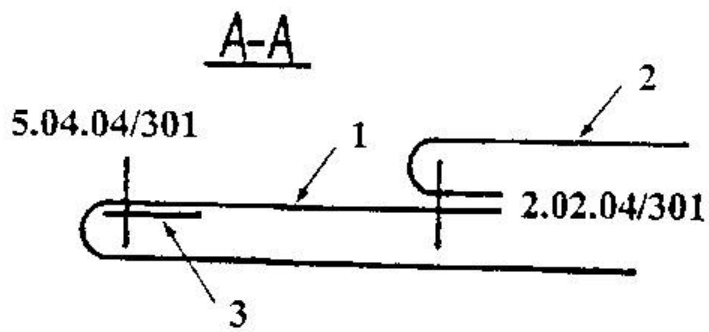
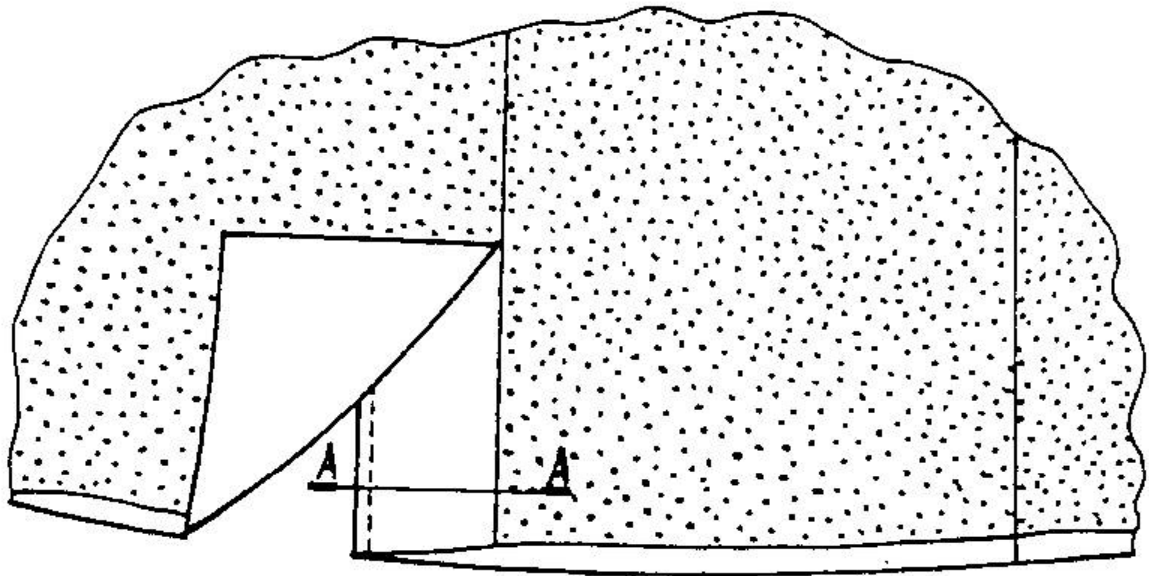
1. Tkanina zasadnicza
2. Podszewka jedwabna
3. Wkład odzieżowy
4. Wkład odzieżowy

Rysunek 9 - Wykonanie naramienników



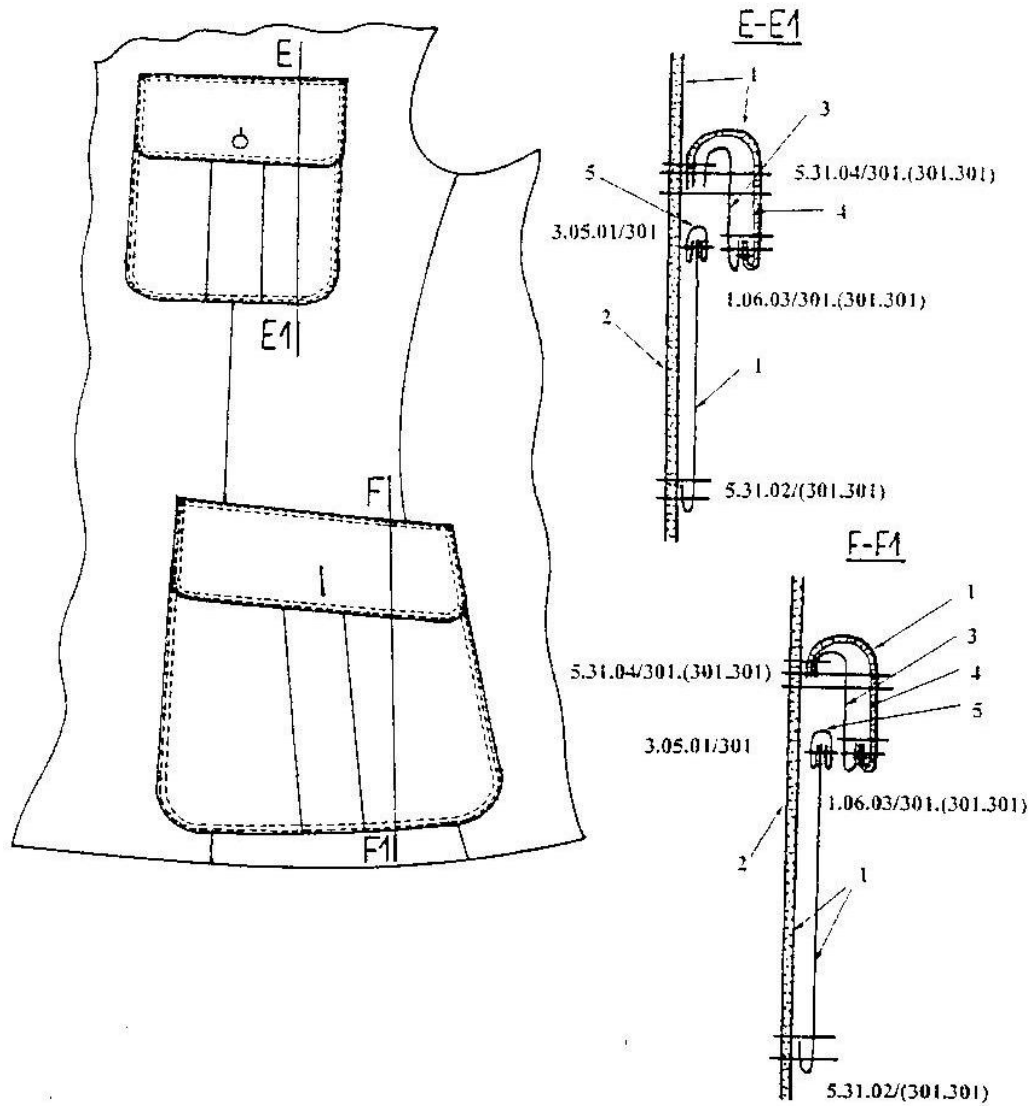
1. Tkanina zasadnicza
2. Wkład odzieżowy
3. Podszewka jedwabna
4. Podszewka jedwabna

Rysunek 10 - Wykonanie kieszeni



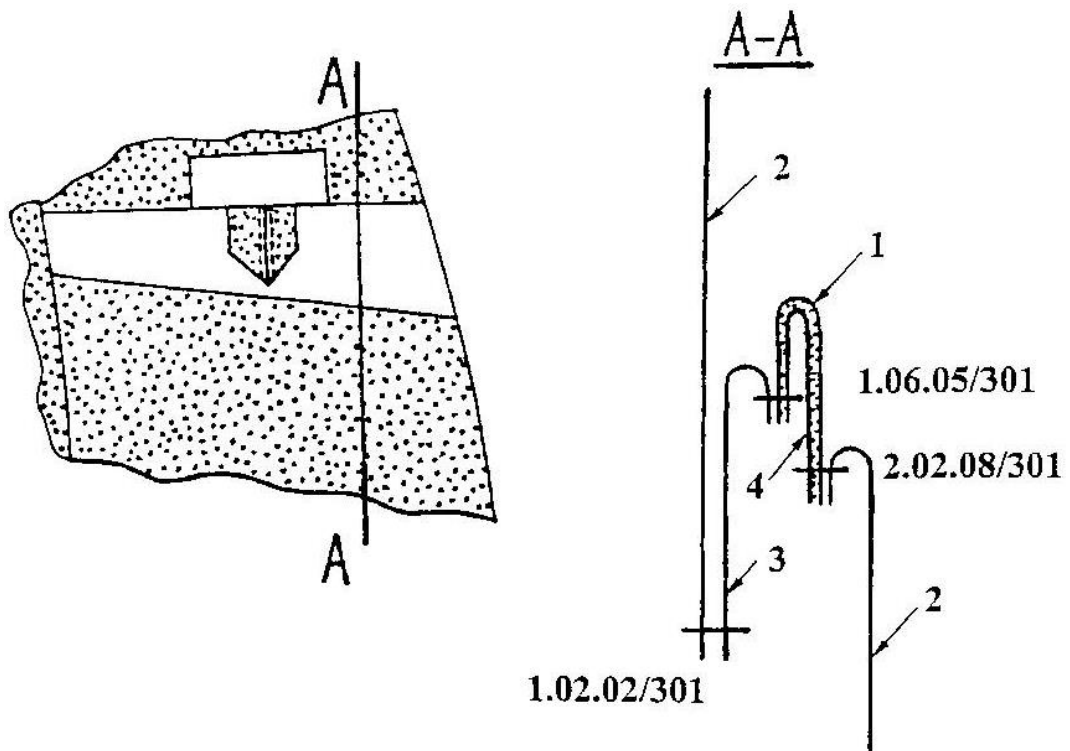
1. Tkanina zasadnicza
2. Podszewka jedwabna
3. Włóknina z klejem
4. Taśma konfekcyjna

Rysunek 11 - Odszycie rozporków w szwach bocznych



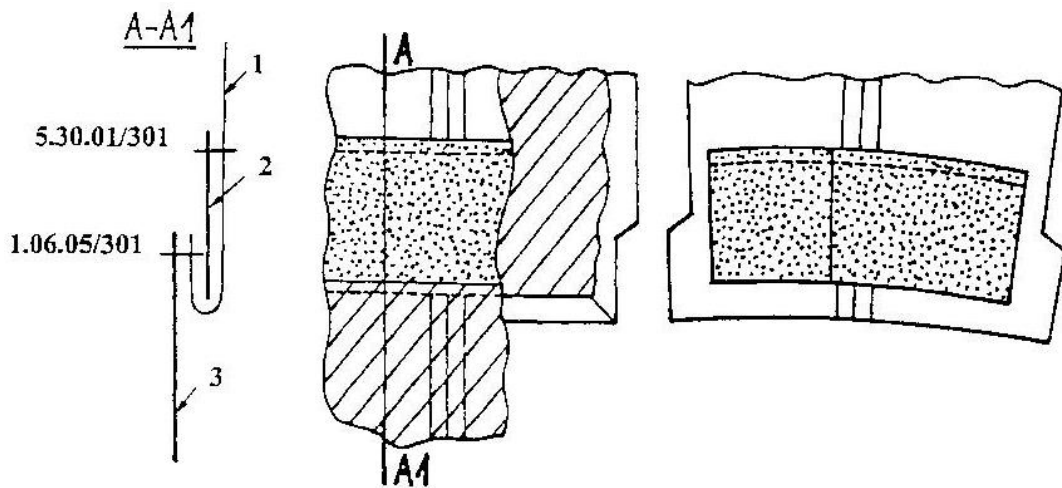
1. Tkanina zasadnicza
2. Wkład odzieżowy
3. Podszewka jedwabna
4. Wkład odzieżowy
5. Podszewka jedwabna

Rysunek 12 - Naszycie kieszeni na przodzie



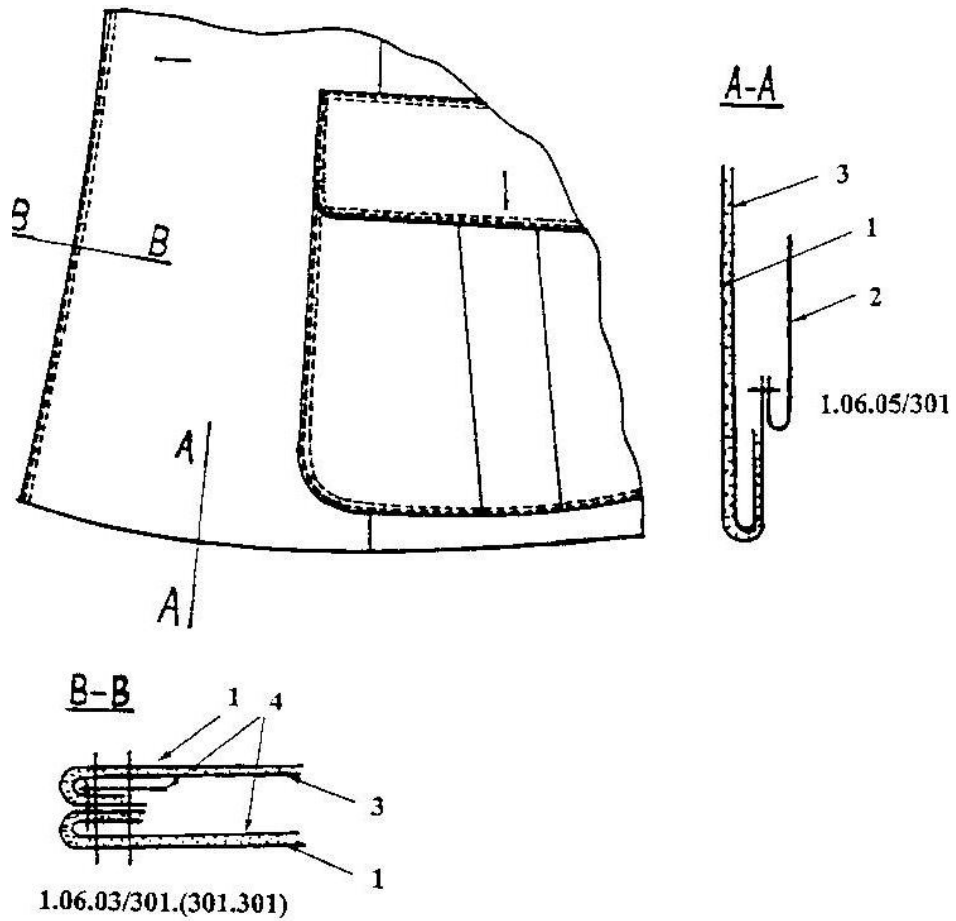
1. Tkanina zasadnicza
2. Podszewka jedwabna
3. Podszewka dzianinowa
4. Wkład odzieżowy

Rysunek 13 - Wykonanie kieszeni wewnętrznych



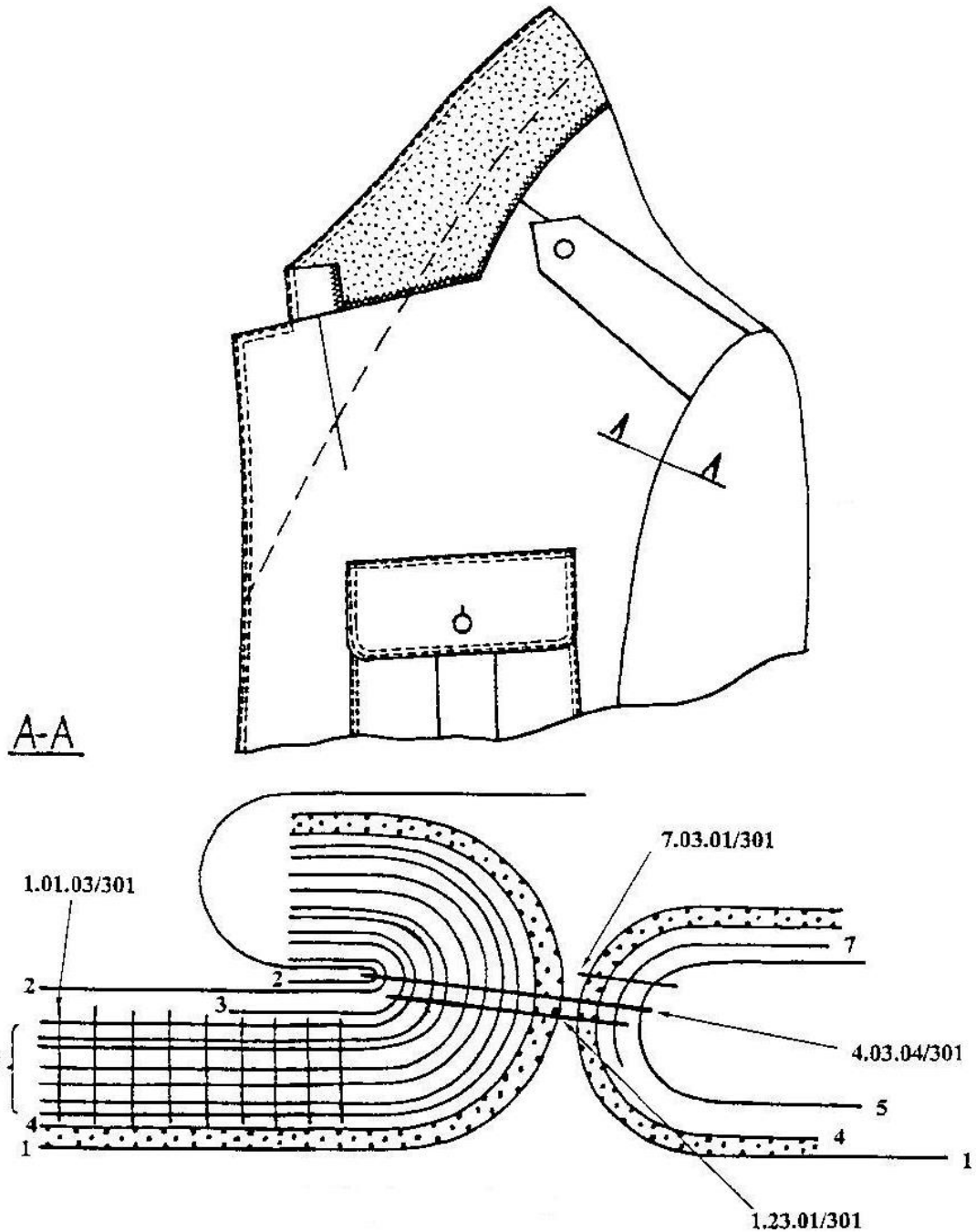
1. Tkanina zasadnicza
2. Podszewka jedwabna
3. Podszewka jedwabna

Rysunek 14 - Wykonanie rękawów



1. Tkanina zasadnicza
2. Podszewka jedwabna
3. Wkład odzieżowy
4. Wkład odzieżowy

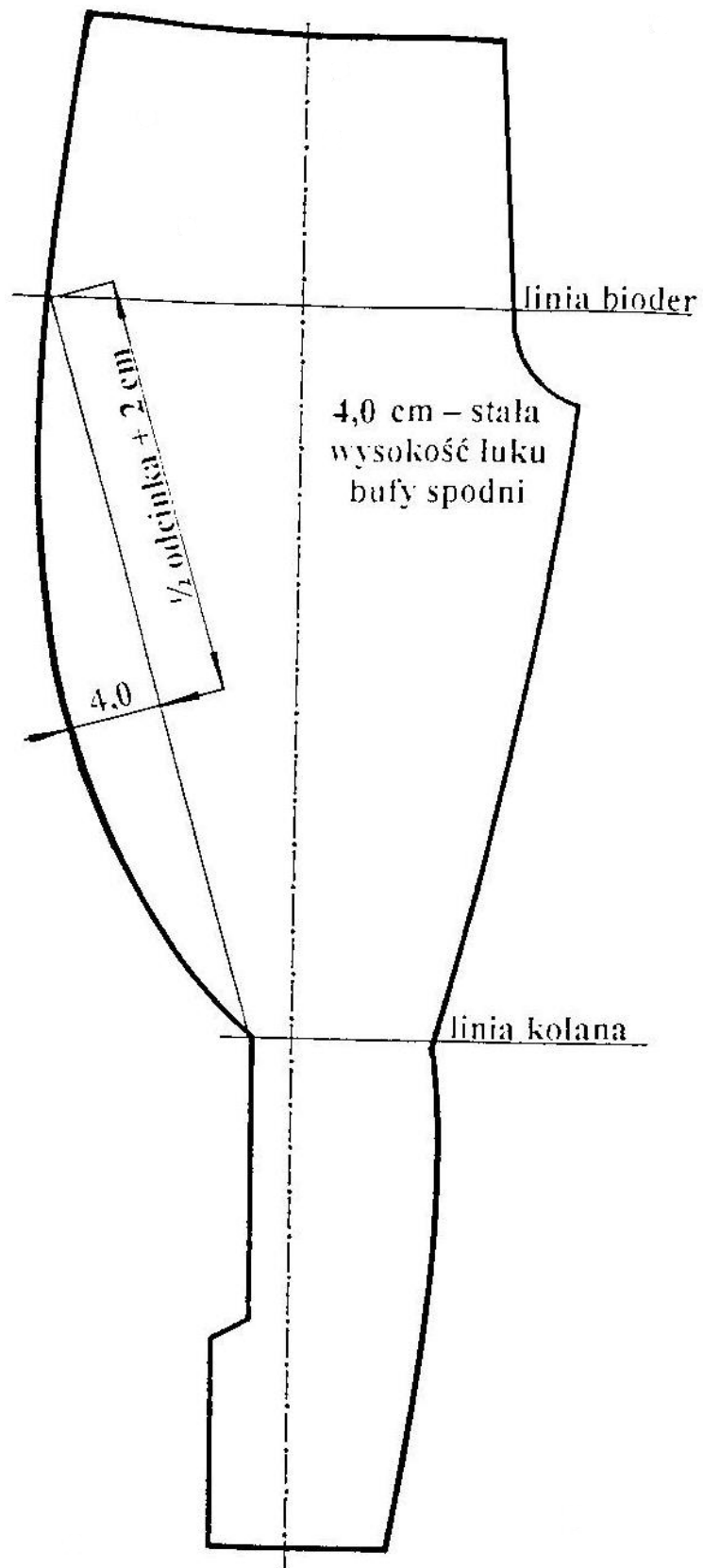
Rysunek 15 - Odszycie krawędzi przodu i dołu



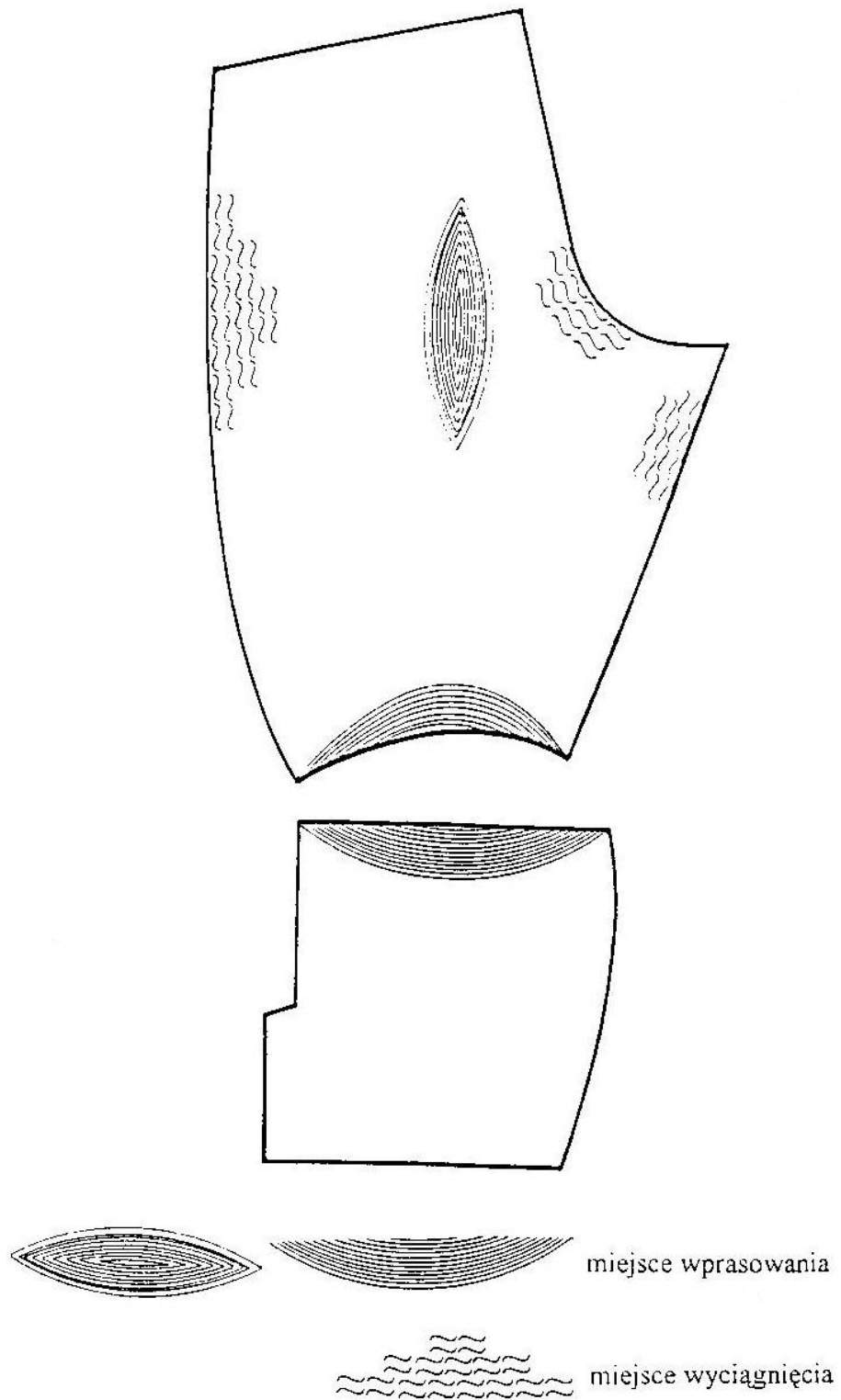
1. Tkanina zasadnicza
2. Podszewka jedwabna
3. Wkład barkowy
4. Wkład odzieżowy
5. Watolina
6. Wkład nośny
7. Taśma konfekcyjna

Rysunek 16 - Wszycie rękawów do pach

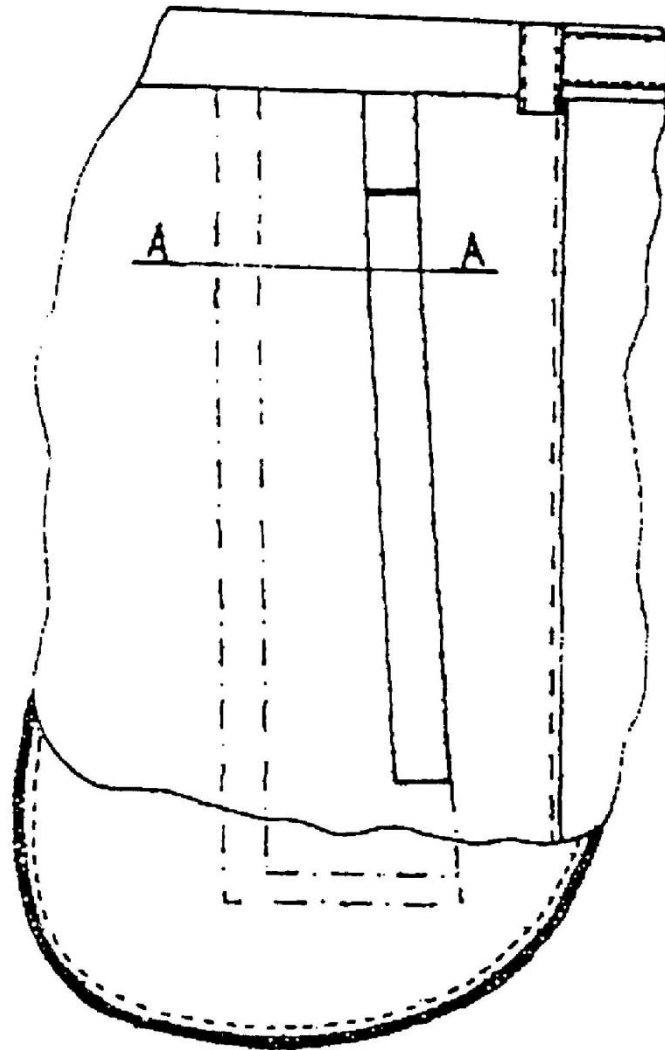
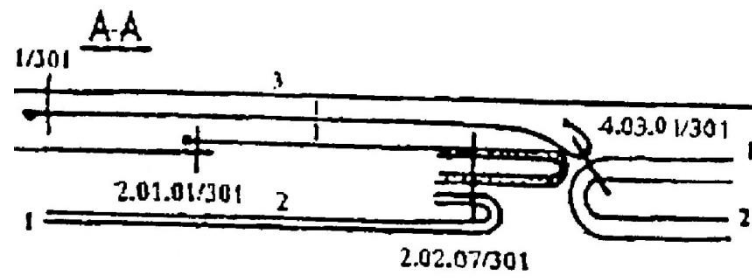
9.2 Wykonanie spodni



Rysunek 17 - Kształt wykroju przedniej nogawki

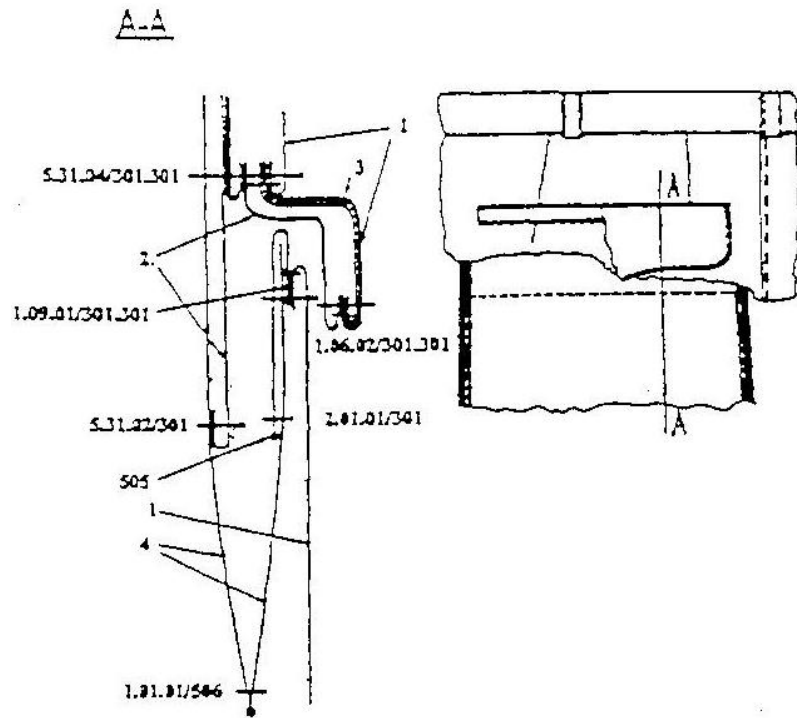


Rysunek 18 - Formowanie tylnej nogawki spodni



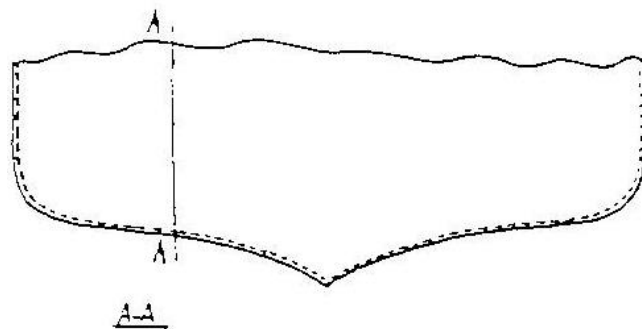
1. Tkanina zasadnicza
2. Podszewka dzianinowa
3. Włóknina z klejem

Rysunek 19 - Wykonanie kieszeni bocznych

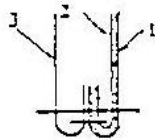


1. Tkanina zasadnicza
2. Podszewka jedwabna
3. Włóknina z klejem
4. Podszewka dzianinowa

Rysunek 20 - Wykonanie kieszeni tylnej

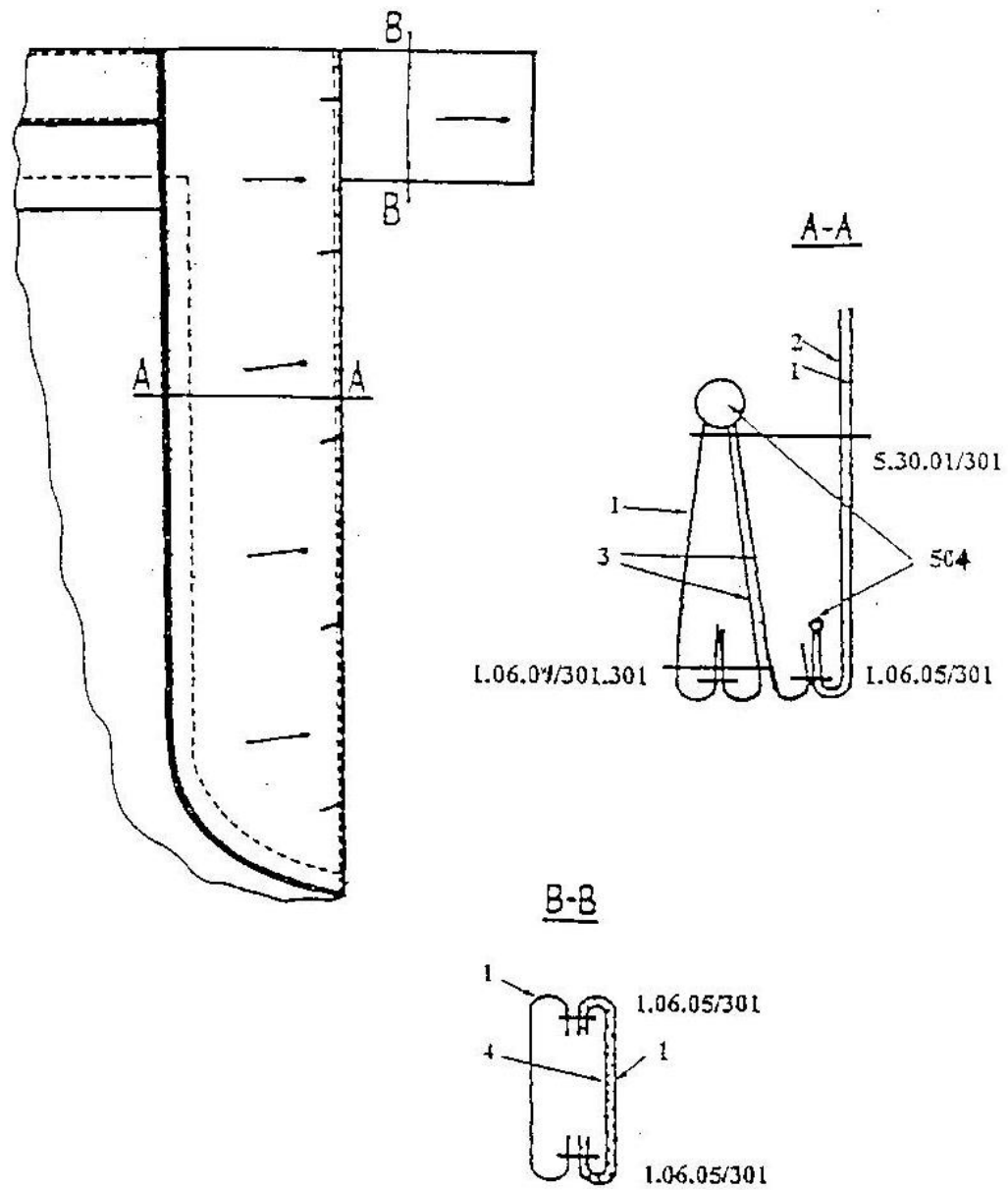


A-A



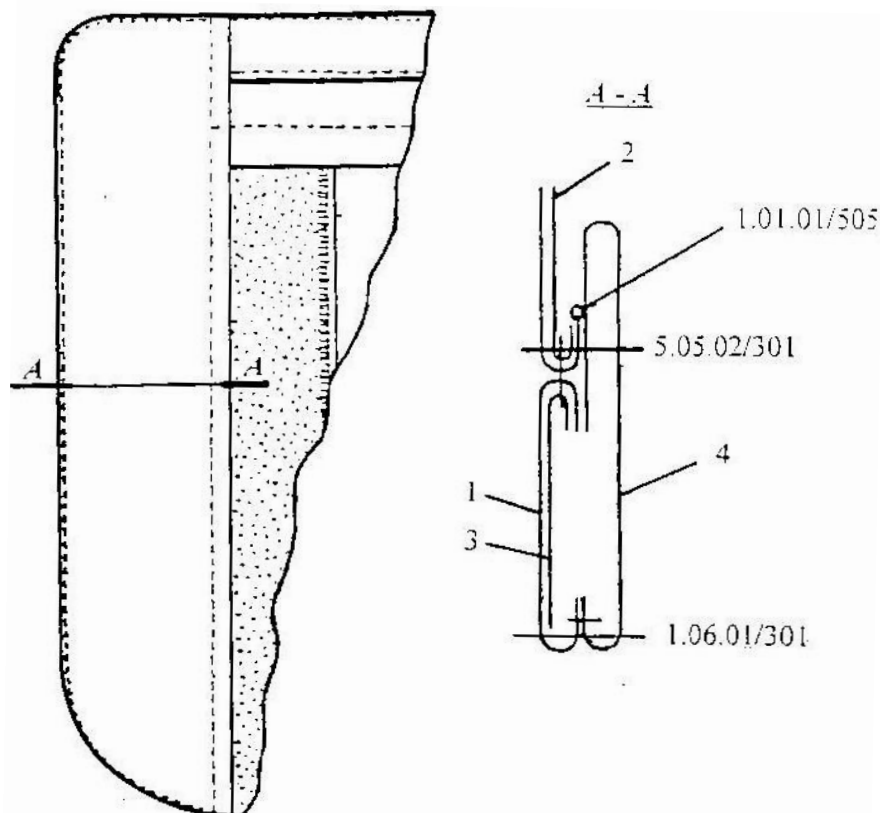
1. Tkanina zasadnicza
2. Podszewka jedwabna
3. Podszewka dzianinowa
4. Włóknina z klejem

Rysunek 21 - Wykonanie patki kieszeni tylnej



1. Tkanina zasadnicza
2. Podszewka jedwabna
3. Podszewka dzianinowa
4. Włóknina perforowana z klejem

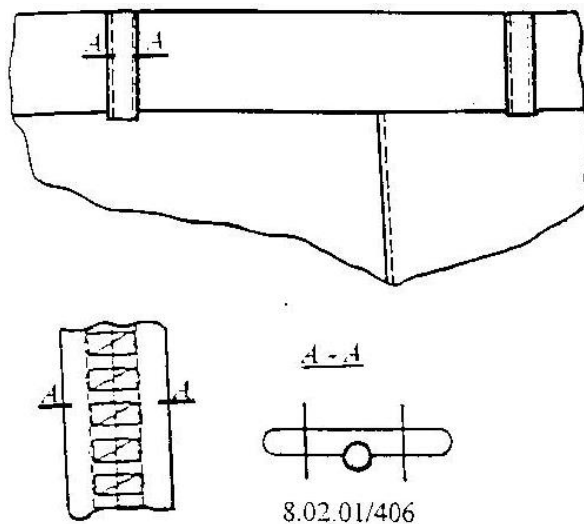
Rysunek 22 - Wykonanie listewki lewej



UWAGA Dopuszcza się wykonanie listewki górą niezaokrąglonej

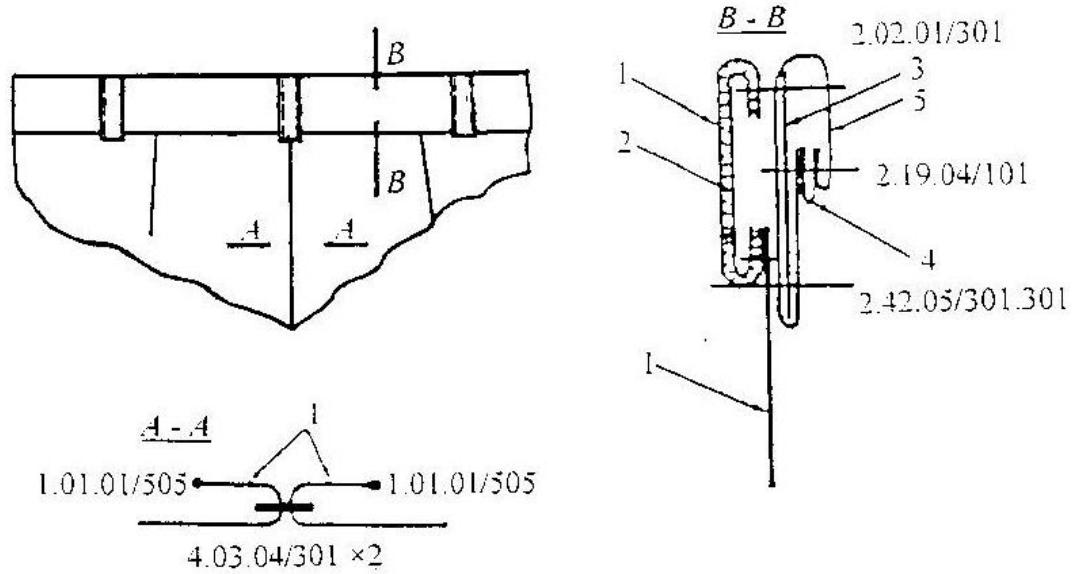
1. Tkanina zasadnicza
2. Podszewka jedwabna
3. Wkład odzieżowy
4. Podszewka dzianinowa

Rysunek 23 – Wykonanie listewki prawej



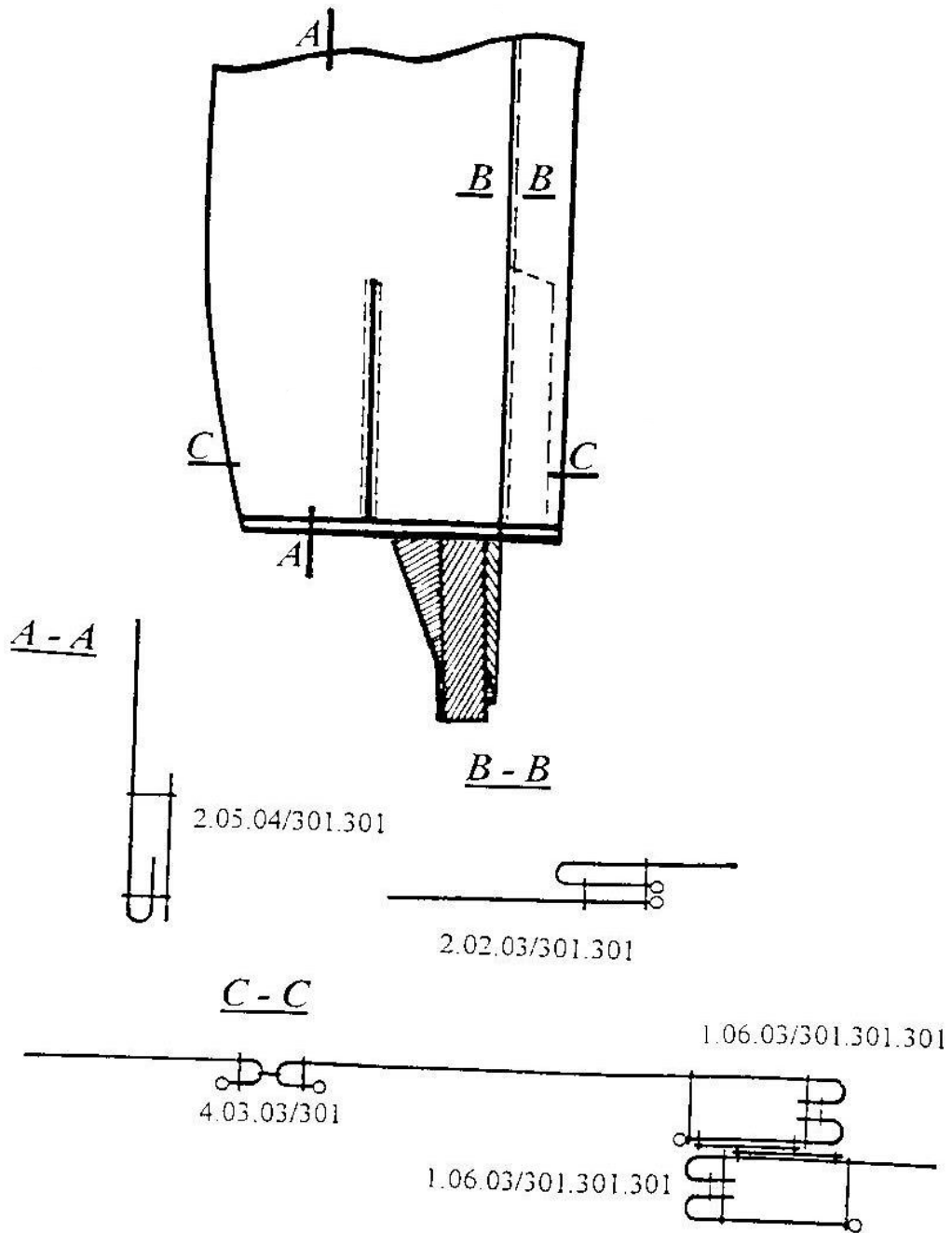
1. Tkanina zasadnicza

Rysunek 24 - Wykonanie podtrzymywacza paska



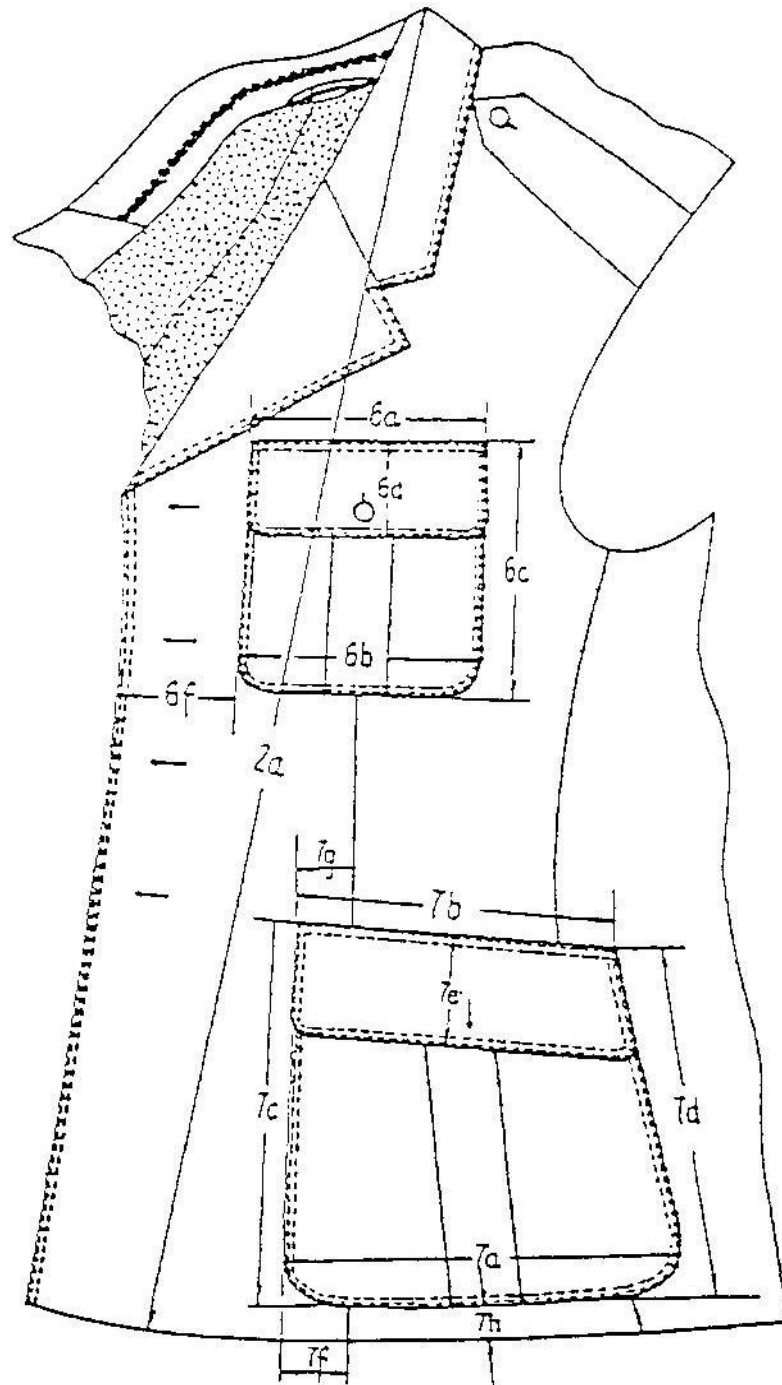
1. Tkanina zasadnicza
2. Włóknina perforowana z klejem
3. Wkład odzieżowy
4. Podszewka dzianinowa
5. Podszewka dzianinowa

Rysunek 25 - Wykonanie szwu środka tyłu i wszycie paska do spodni

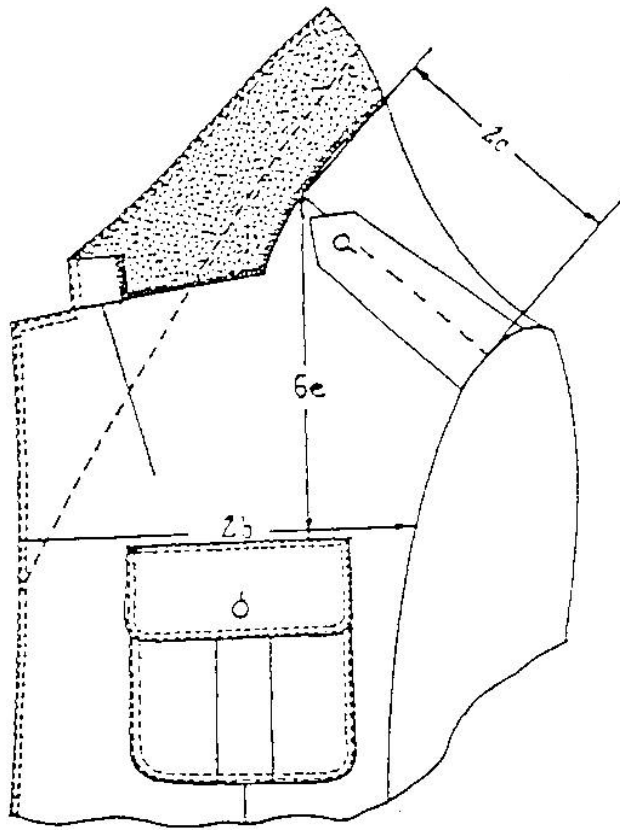


Rysunek 26 - Wykonanie dołu nogawek

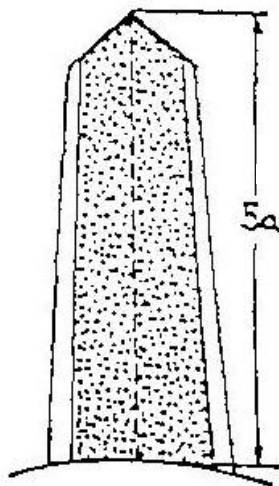
9.3 Wymiarowanie kurtki



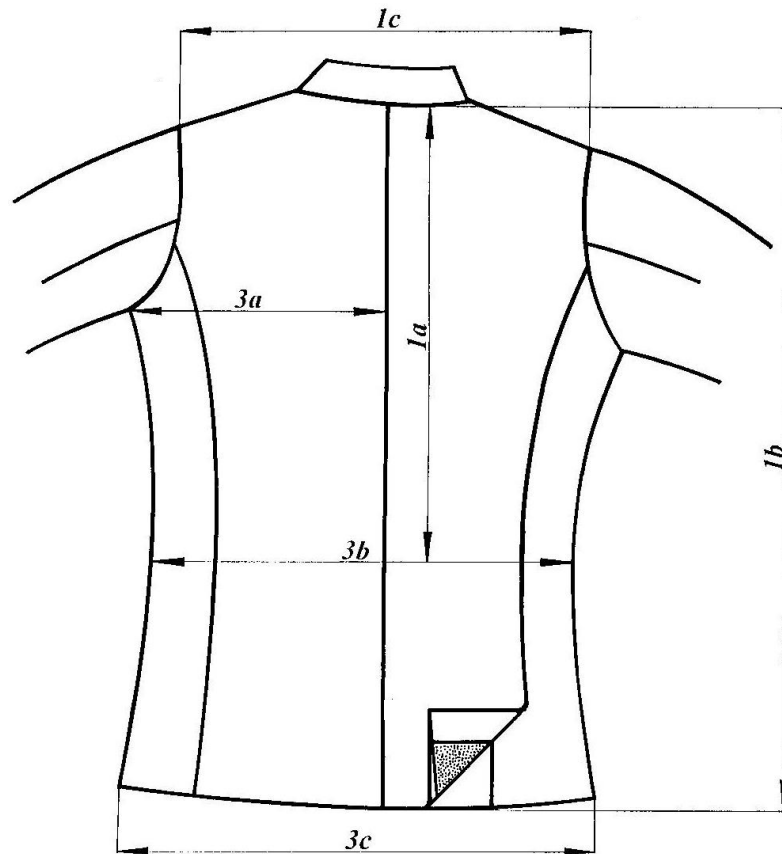
Rysunek 27 - Wymiarowanie przodu kurtki



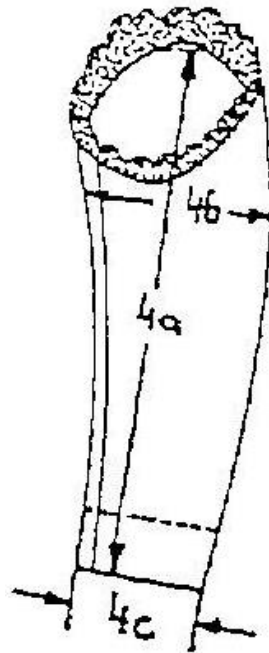
Rysunek 28 - Wymiarowanie przodu



Rysunek 29 - Wymiarowanie naramiennika

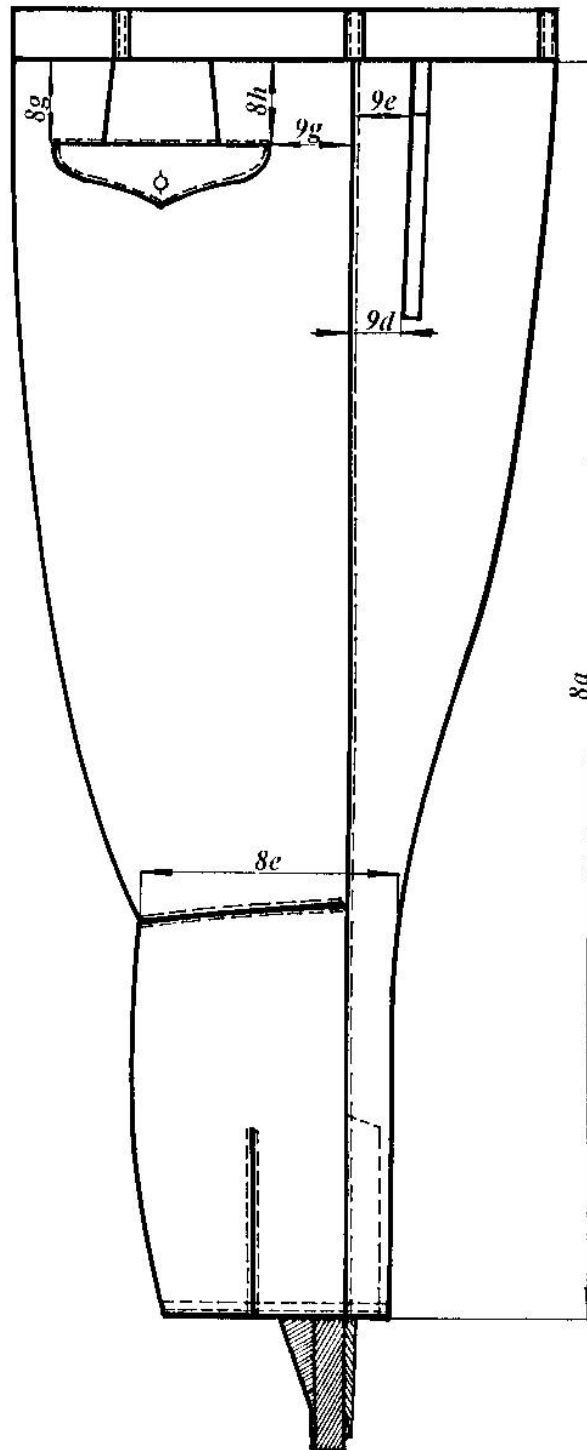


Rysunek 30 - Wymiarowanie tyłu

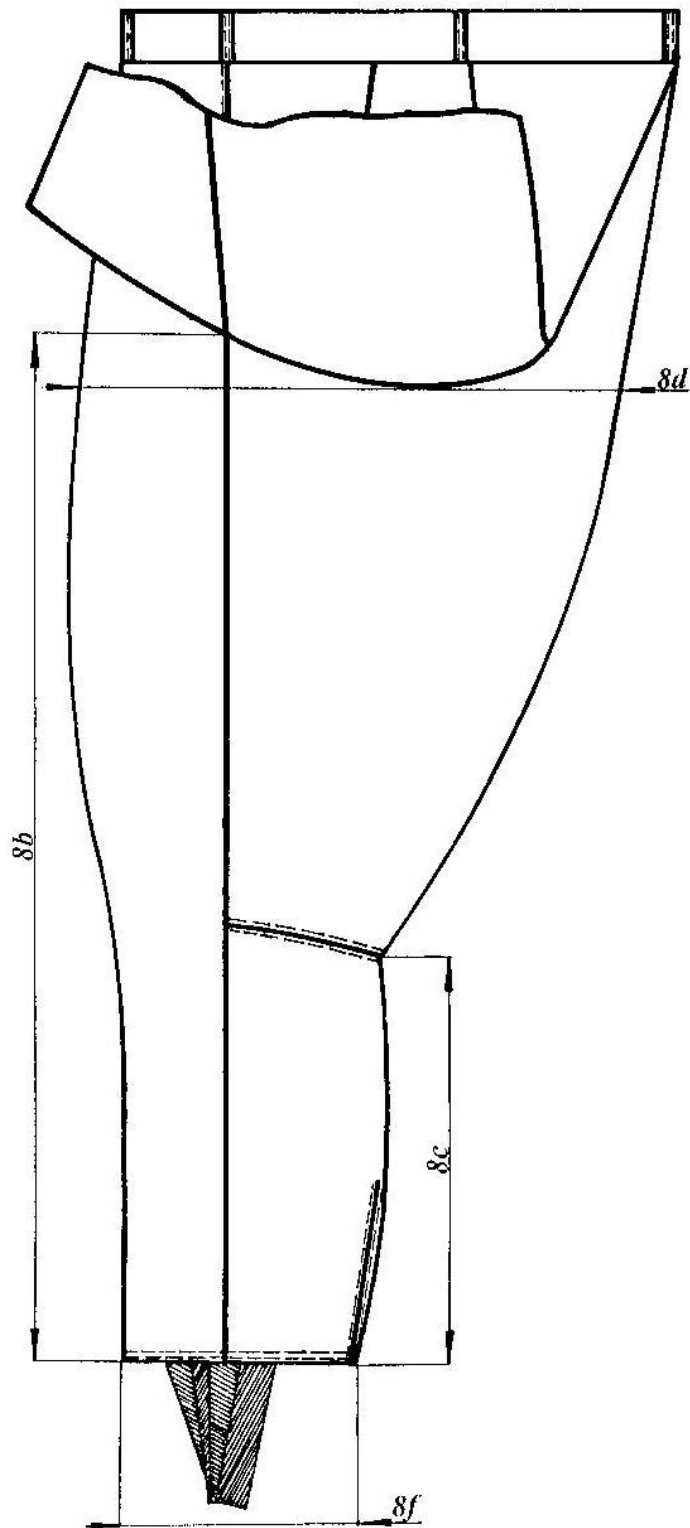


Rysunek 31 - Wymiarowanie rękawa

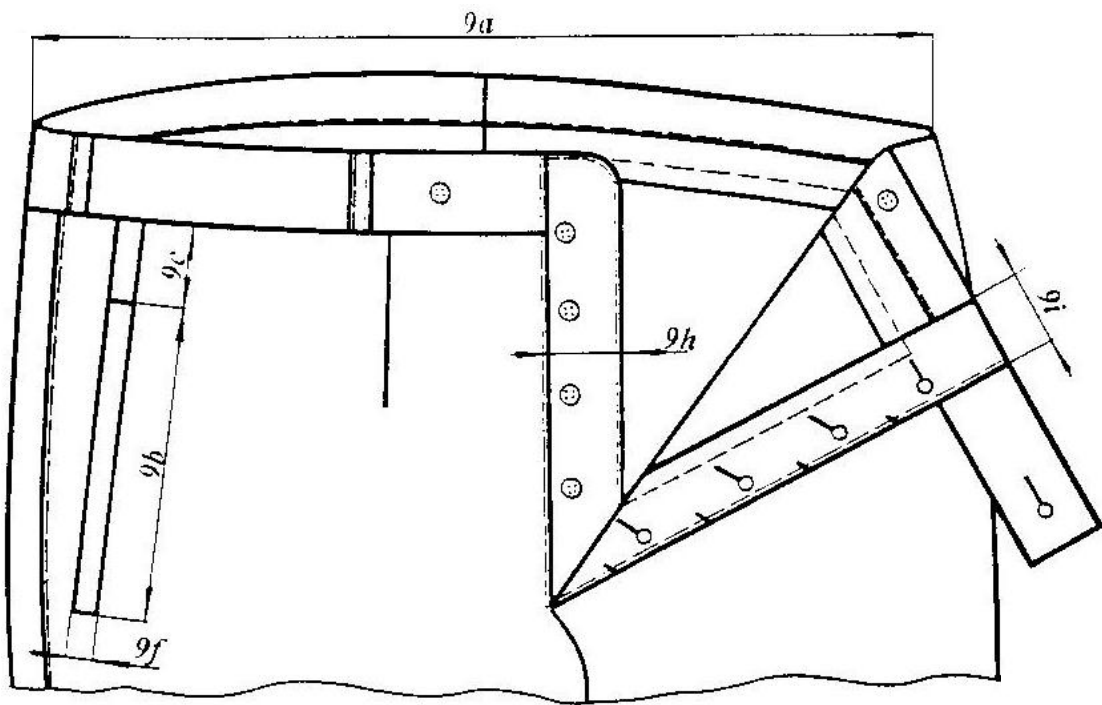
9.4 Wymiarowanie spodni



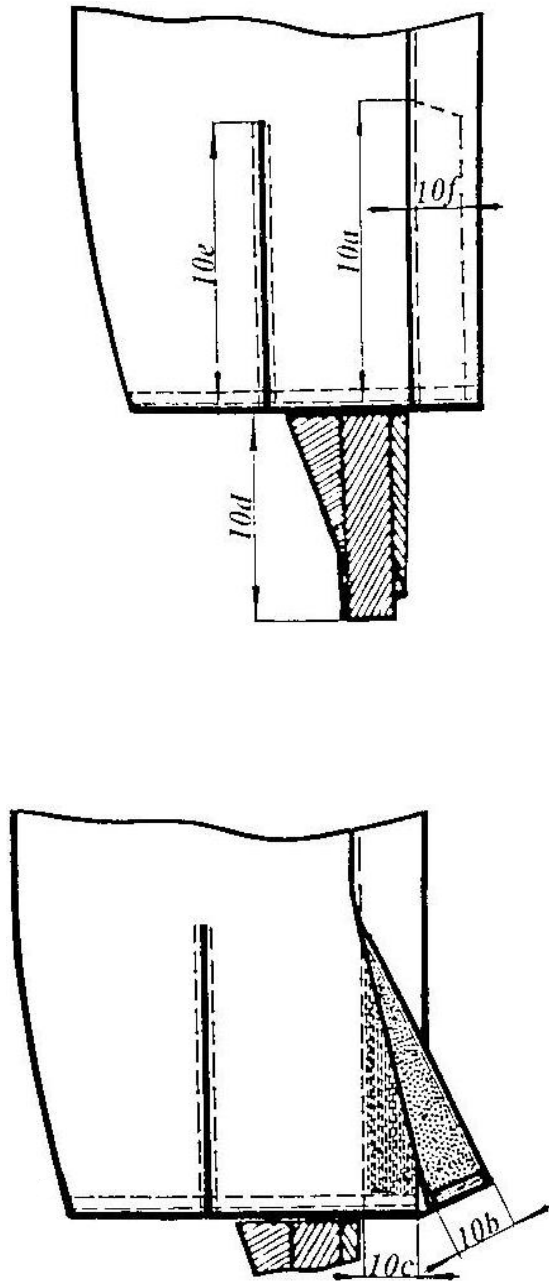
Rysunek 32 - Wymiarowanie bocznej strony spodni



Rysunek 33 - Wymiarowanie wewnętrznej strony spodni



Rysunek 34 - Wymiarowanie górnej części przodu spodni



Rysunek 35 - Wymiarowanie dolnej części nogawek spodni

10 Tabela wymiarów wyrobu gotowego

Podstawowe wymiary płaszczy przedstawiono w Tablicy 10.

Oznaczenie wg rysunków	Wyszczególnienie wielkości	
	Wyszczególnienie wymiarów	Obwód klatki piersiowej
		Wzrost
		Obwód pasa
		Obwód bioder
1	Tył	
1a	Długość tyłu od wszycia kołnierza do linii pasa	
1b	Długość tyłu od wszycia kołnierza do dolnej krawędzi	
1c	Szerokość tyłu na wysokości naramienników	
2	Przód	
2a	Długość przodu od szwu barkowego przy kołnierzu do dolnej krawędzi	
2b	Szerokość na linii piersi mierzona 1cm nad patką kieszeni	
2c	Długość szwu barkowego	
3	Obwody	
3a	Obwód pod pachą mierzony od krawędzi przodu do środka tyłu	
3b	Obwód w pasie mierzony od krawędzi lewego przodu do krawędzi prawego przodu	
3c	Obwód u dołu mierzony od krawędzi lewego przodu do krawędzi prawego przodu	
4	Rękaw	
4a	Długość rękawa	
4b	Szerokość rękawa u góry	
4c	Szerokość rękawa u dołu	
5	Naramiennik	
5a	Długość naramiennika	
6	Kieszeń górna	
6a	Szerokość kieszeni górnej mierzona po krawędzi patki	
6b	Szerokość kieszeni górnej mierzona 2 cm powyżej dolnej krawędzi nakładki kieszeni	
6c	Długość kieszeni górnej wraz z patką mierzona pośrodku	
6d	Szerokość patki kieszeni górnej mierzona pośrodku	
6e	Odległość górnej krawędzi patki do linii szwu barkowego przy kołnierzu	
6f	Odległość krawędzi kieszeni górnej od krawędzi przodu	
7	Kieszeń boczna	
7a	Szerokość kieszeni bocznej mierzona 2 cm powyżej dolnej krawędzi nakładki	
7b	Szerokość kieszeni bocznej mierzona po krawędzi patki	
7c	Długość kieszeni bocznej wraz z patką mierzona z przodu 2 cm od krawędzi kieszeni	
7d	Długość kieszeni z patką mierzona z tyłu 2 cm od krawędzi kieszeni	
7e	Szerokość patki kieszeni bocznej mierzona pośrodku	
8	Nogawka spodni	
8a	Długość spodni od wszycia paska do dołu	
8b	Długość wewnętrzna nogawki	
8c	Długość od linii szwu w zgięciu kolanowym do dołu	
8d	Szerokość nogawki u góry	
8e	Szerokość spodni na linii szwu pod kolanem	
8f	Szerokość nogawki u dołu przy zapiętym rozporku	
9	Pasek spodni	
9a	Szerokość na linii pasa przy zapiętym pasku	

Tablica 10 (ciąg dalszy)

Wymiary w centymetrach

Oznaczenie wg rysunków	88					92										Dopuszczalne odchylenie ±
	162	167	172	177	182	160	165			170		175		180		
	80	82	82	82	80	84	81	88	81	88	81	88	81	88		
	94	95	95	97	97	97	96	99	97	100	98	101	99	102		
1																
1a	40,5	41,8	43,1	44,4	45,7	40,2	41,5	41,5	42,8	42,8	44,1	44,1	45,4	45,4	0,5	
1b	68,6	70,6	72,6	74,6	76,6	68,2	70,2	70,2	72,2	72,2	74,2	74,2	76,2	76,2	1	
1c	44	44,5	45	45,5	46	44,4	44,9	44,9	45,4	45,4	45,9	45,9	46,4	46,4	0,5	
2																
2a	70,4	72,4	74,4	76,4	78,4	70,2	72	72,4	74	74,4	76	76,4	78	78,2	1	
2b	22,8	23	23,2	23,4	23,6	23,2	23,4	23,6	23,6	23,8	23,8	24	24	24,2	0,3	
2c	14,2	14,4	14,7	14,9	15,2	14,2	14,4	14,4	14,7	14,7	14,9	14,9	15,2	15,2	0,5	
3																
3a	54,4	54,8	55,2	55,6	60	55,8	56	56,4	56,4	56,8	56,8	57,2	57,2	57,6	1	
3b	92	94	94	94	92	96	93	100	93	100	93	100	93	100	2	
3c	122	123	124	125	125	123	123	126	124	127	125	128	126	129	2	
4																
4a	60,5	62	63,5	65	66,5	60	61,5	61,5	63	63	64,5	64,5	66	66	1	
4b	20,3	20,5	20,7	20,9	21,1	20,7	20,9	20,9	21,1	21,1	21,3	21,3	21,5	21,5	0,5	
4c	14,6	14,7	14,8	14,9	15	14,8	14,9	14,9	15	15	15,1	15,1	15,2	15,2	0,5	
5																
5a	12,6	13	13,3	13,5	13,8	12,8	13	13	13,3	13,3	13,5	13,5	13,8	13,8	0,5	
6																
6a	12	12	12	12	12	12	12	12	12	12	12,5	12,5	13	13	0,2	
6b	12,8	12,8	12,8	12,8	12,8	12,8	12,8	12,8	12,8	12,8	13,3	13,3	13,8	13,8	0,2	
6c	14,5	14,5	14,5	14,5	15	14,5	14,5	14,5	14,5	14,5	15	15	15,5	15,5	0,3	
6d	5,5	5,5	5,5	5,5	6	5,5	5,5	5,5	5,5	5,5	6	6	6	6	0,2	
6e	20	20,2	20,4	20,6	20,8	20,3	20,5	20,5	20,7	20,7	20,9	20,9	21,1	21,1	0,3	
6f	7,1	7,1	7,1	7,1	7,1	7,1	7,1	7,2	7,1	7,2	7,1	7,2	7,1	7,2	0,2	
7																
7a	20	20	20	20	20	20	20	20	20	20	21	21	21,5	21,5	0,2	
7b	16	16	16	16	16	16	16	16	16	16	17	17	17,5	17,5	0,2	
7c	21	21	21	21	21	21	21	21	21	21	22	22	22,5	22,5	0,3	
7d	19	19	19	19	19	19	19	19	19	19	20	20	20,5	20,5	0,3	
7e	6,5	6,5	6,5	6,5	6,5	6,5	6,5	6,5	6,5	6,5	7	7	7	7	0,2	
8																
8a	92,5	95,5	99,5	102	105	92	95	95,5	98	98,5	101,5	102	104,5	105	1	
8b	69,4	72,2	76,0	78,3	81,1	68,4	71,2	70,9	74,0	73,7	77,3	77,0	80,1	79,8	1	
8c	37,3	37,9	40,4	44,8	46,5	37	38	38,2	39,7	39,6	40,8	41,1	42,8	43,1	0,5	
8d	35,9	36,5	36,5	37,1	37,1	35,9	36,5	37,1	36,5	37,6	37,1	38,2	37,6	38,7	0,5	
8e	17,5	17,5	17,5	17,5	17,5	18,5	18,5	18,5	18,5	18,5	18,5	18,5	18,5	18,5	0,2	
8f	13,0	13,0	13,0	13,0	13,0	13,8	13,8	13,8	13,8	13,8	13,8	13,8	13,8	13,8	0,2	
9																
9a	40	41	41	41	40	42	40,5	44	40,5	44	40,5	44	40,5	44	0,5	

Tablica 10 (ciąg dalszy)

Wymiary w centymetrach

Oznaczenie wg rysunków	92		96												Dopuszczalne odchylenie ±		
	185		157			162			167			172				177	
	84	83	90	80	87	94	80	87	94	80	87	94	80	87			
	100	97	100	98	101	104	99	102	105	99	102	105	100	103			
1a	46,7	39,6	39,6	40,9	40,9	40,9	42,2	42,2	42,2	43,5	43,5	43,5	44,8	44,8	0,5		
1b	78,2	67,4	67,4	69,4	69,4	69,4	71,4	71,4	71,4	73,4	73,4	73,4	75,4	75,4	1		
1c	46,9	44,7	44,7	45,2	45,2	45,2	45,7	45,7	45,7	46,2	46,2	46,2	46,7	46,7	0,5		
2a	80,2	69,3	69,7	71,3	71,6	71,9	73,3	73,6	73,9	75,3	75,6	75,9	77,3	77,6	1		
2b	24,2	23,4	23,6	23,6	23,8	24	23,8	24	24,2	24	24,2	24,4	24,2	24,4	0,3		
2c	15,4	14	14	14,3	14,3	14,3	14,5	14,5	14,5	14,8	14,8	14,8	15	15	0,5		
3a	57,6	57	57,4	57	57,2	57,6	57,4	57,6	58	57,8	58	58,4	58,2	58,4	1		
3b	96	95	102	92	99	106	92	99	106	92	99	106	92	99	2		
3c	129	124	127	124	127	130	125	128	131	126	129	132	127	130	2		
4a	67,5	59,5	59,5	61	61	61	62,5	62,5	62,5	64	64	64	65,5	65,5	1		
4b	21,7	21,1	21,1	21,3	21,3	21,3	21,5	21,5	21,5	21,7	21,7	21,7	21,9	21,9	0,5		
4c	15,3	15	15	15,1	15,1	15,1	15,2	15,2	15,2	15,3	15,3	15,3	15,4	15,4	0,5		
5a	14,1	12,6	12,6	12,9	12,9	12,9	13,1	13,1	13,1	13,4	13,4	13,4	13,6	13,6	0,5		
6a	13	12	12	12	12	12	12,5	12,5	12,5	12,5	12,5	12,5	13	13	0,2		
6b	13,8	12,8	12,8	12,8	12,8	12,8	13,3	13,3	13,3	13,3	13,3	13,3	13,8	13,8	0,2		
6c	15,5	14,5	14,5	14,5	14,5	14,5	15	15	15	15	15	15	15,5	15,5	0,3		
6d	6	5,5	5,5	5,5	5,5	5,5	6	6	6	6	6	6	6	6	0,2		
6e	21,3	20,6	20,6	20,8	20,8	21,3	21	21	21,5	21,2	21,2	21,7	21,4	21,4	0,3		
6f	7,1	7,5	7,5	7,5	7,5	7,5	7,5	7,5	7,6	7,5	7,5	7,6	7,5	7,5	0,2		
7a	21,5	20	20	20	20	20	21	21	21	21	21	21	21,5	21,5	0,2		
7b	17,5	16	16	16	16	16	17	17	17	17	17	17	17,5	17,5	0,2		
7c	22,5	21	21	21	21	21	22	22	22	22	22	22	22,5	22,5	0,3		
7d	20,5	19	19	19	19	19	20	20	20	20	20	20	20,5	20,5	0,3		
7e	7	6,5	6,5	6,5	6,5	6,5	7	7	7	7	7	7	7	7	0,2		
8																	
8a	109,5	90,5	91	94	94	94,5	97	97	97,5	100	100	100,5	103,5	103,5	1		
8b	83,1	67,5	67,4	70,8	70,1	71,9	73,3	72,6	72,4	75,8	75,1	74,9	78,8	78,1	1		
8c	44,5	35,8	36,1	37,5	37,8	38,1	38,9	39,2	39,5	39,9	40,2	40,5	41,7	41,9	0,5		
8d	38,7	35,9	37,1	36,5	37,6	39,3	37,1	38,2	39,3	37,1	38,2	39,3	37,6	38,7	0,5		
8e	18,5	19,5	19,5	19,5	19,5	19,5	19,5	19,5	19,5	19,5	19,5	19,5	19,5	19,5	0,2		
8f	13,8	14,5	14,5	14,5	14,5	14,5	14,5	14,5	14,5	14,5	14,5	14,5	14,5	14,5	0,2		
9																	
9a	42	41,5	45	40	43,5	47	40	43,5	47	40	43,5	47	40	43,5	0,5		

Tablica 10 (ciąg dalszy)

Wymiary w centymetrach

Oznaczenie wg rysunków	96					100									Dopuszczalne odchylenie ±
	177	182		187		160		165			170			175	
	94	83	90	80	87	89	96	84	91	98	84	91	98	84	
	106	101	104	101	104	101	104	100	103	106	101	104	107	102	
1a	44,8	46,1	46,1	47,4	47,4	40,6	40,6	41,9	41,9	41,9	43,2	43,2	43,2	44,5	0,5
1b	75,4	77,4	77,4	79,4	79,4	69	69	71	71	71	73	73	73	75	1
1c	46,7	47,2	47,2	47,7	47,7	45,8	45,8	46,3	46,3	46,3	46,8	46,8	46,8	47,3	0,5
2a	77,9	79,3	79,6	81,3	81,6	71,2	71,5	73,1	73,4	73,6	75,1	75,4	75,6	77,1	1
2b	24,6	24,4	24,6	24,4	24,6	24,2	24,4	24,2	24,4	24,6	24,4	24,6	24,8	24,6	0,3
2c	15	15,3	15,3	15,5	15,5	14,4	14,4	14,6	14,6	14,6	14,9	14,9	14,9	15,1	0,5
3a	58,8	58,6	59	59	59,4	58,8	59,2	59	59,2	59,6	59,4	59,6	60	59,6	1
3b	106	95	102	92	99	101	108	96	103	110	96	103	110	96	2
3c	133	128	131	128	131	127	130	127	130	133	128	131	134	129	2
4a	65,5	67	67	68,5	68,5	60	60	61,5	61,5	61,5	63	63	63	64,5	1
4b	21,9	22,1	22,1	22,3	22,3	21,5	21,5	21,7	21,7	21,7	21,9	21,9	21,9	22,1	0,5
4c	15,4	15,5	15,5	15,6	15,6	15,2	15,2	15,3	15,3	15,3	15,4	15,4	15,4	15,5	0,5
5a	13,6	13,9	13,9	14,1	14,1	13	13	13,2	13,2	13	13,5	13,5	13,5	13,7	0,5
6a	13	13,5	13,5	13,5	13,5	12	12	12,5	12,5	12,5	13	13	13	13	0,2
6b	13,8	14,3	14,3	14,3	14,3	12,8	12,8	13,3	13,3	13,3	13,8	13,8	13,8	13,8	0,2
6c	15,5	16	16	16	16	14,5	14,5	15	15	15	15,5	15,5	15,5	15,5	0,3
6d	6	6,5	6,5	6,5	6,5	5,5	5,5	6	6	6	6	6	6	6	0,2
6e	21,9	21,6	21,6	21,6	21,6	20,9	20,9	21,1	21,1	21,6	21,3	21,8	22,3	21,5	0,3
6f	7,6	7,5	7,6	7,5	7,5	7,6	7,7	7,6	7,6	7,7	7,6	7,6	7,7	7,6	0,2
7a	21,5	22	22	22	22	21	21	21	21	21	21,5	21,5	21,5	21,5	0,2
7b	17,5	18	18	18	18	17	17	17	17	17	17,5	17,5	17,5	17,5	0,2
7c	22,5	23	23	23	23	22	22	22	22	22	22,5	22,5	22,5	22,5	0,3
7d	20,5	21	21	21	21	20	20	20	20	20	20,5	20,5	20,5	20,5	0,3
7e	7	7	7	7	7	6,5	6,5	6,5	7	7	7	7	7	7	0,2
8															
8a	104	106,5	107	110	110,5	92	92,5	95,5	95,5	96	98,5	98,5	99	102	1
8b	77,9	81,0	80,8	84,3	84,1	68,7	68,4	71,5	70,7	70,4	74,3	73,5	73,2	77,6	1
8c	42,2	43,5	43,8	44,9	45,2	36,6	36,9	38	38,3	38,6	39,7	39,4	39,1	41,4	0,5
8d	40,4	37,6	38,7	38,2	39,3	37,6	38,7	37,1	38,2	39,8	37,6	38,7	40,4	38,2	0,5
8e	19,5	19,5	19,5	19,5	19,5	20,5	20,5	20,5	20,5	20,5	20,5	20,5	20,5	20,5	0,2
8f	14,5	14,5	14,5	14,5	14,5	15,3	15,3	15,3	15,3	15,3	15,3	15,3	15,3	15,3	0,2
9															
9a	47	41,5	45	40	43,5	44,5	48	42	45,5	49	42	45,5	49	42	0,5

Tablica 10 (ciąg dalszy)

Wymiary w centymetrach

Oznaczenie wg rysunków	100								104						Dopuszczalne odchylenie ±
	175		180			185		190	162		167			172	
	91	98	84	91	98	88	95	91	93	100	88	95	102	88	
	105	108	102	105	108	105	108	107	105	108	103	106	109	104	
1a	44,5	44,5	45,8	45,8	45,8	47,1	47,1	48,4	41,3	41,3	42,6	42,6	42,6	43,9	0,5
1b	75	75	77	77	77	79	79	81	70,2	70,2	72,2	72,2	72,2	74,2	1
1c	47,3	47,3	47,8	47,8	47,8	48,3	48,3	48,8	46,8	46,8	47,3	47,3	47,3	47,8	0,5
2a	77,4	77,6	79,1	79,4	79,6	81,5	81,5	83,4	72,7	72,9	74,5	74,7	74,9	76,5	1
2b	24,8	25	24,8	25	25,2	25,2	25,4	25,4	24,8	25	24,8	25	25,2	25,4	0,3
2c	15,1	15,1	15,4	15,4	15,4	15,6	15,6	15,9	14,6	14,6	14,9	14,9	14,9	15,2	0,5
3a	60	60,4	60,2	60,4	60,8	60,8	61,2	61,2	60,4	60,8	60,6	60,8	61,2	61	1
3b	103	110	96	103	110	100	107	103	105	112	100	107	114	100	2
3c	132	135	129	132	135	132	135	134	132	135	130	133	136	131	2
4a	64,5	64,5	66	66	66	67,5	67,5	69	60,5	60,5	62	62	62	63,5	1
4b	22,1	22,1	22,3	22,3	22,3	22,5	22,5	22,7	21,8	21,8	22	22	22	22,2	0,5
4c	15,5	15,5	15,6	15,6	15,6	15,7	15,7	15,8	15,4	15,4	15,5	15,5	15,5	15,6	0,5
5a	13,7	13,7	14	14	14	14,2	14,5	12,8	12,8	13	13	13	13,8	13,8	0,5
6a	13	13	13,5	13,5	13,5	14	14	14	12	12,5	12,5	12,5	12,5	13	0,2
6b	13,8	13,8	14,3	14,3	14,3	14,8	14,8	14,8	12,8	13,3	13,3	13,3	13,3	13,3	0,2
6c	15,5	15,5	16	16	16	16,5	16,5	16,5	14,5	14,5	15	15	15	15,5	0,3
6d	6	6	6,5	6,5	6,5	6,5	6,5	6,5	6	6	6	6	6	6	0,2
6e	22	22,5	21,7	21,7	22,3	21,9	21,9	22,7	21,2	21,9	21,6	21,6	22,1	21,8	0,3
6f	7,6	7,7	7,6	7,6	7,7	7,6	7,7	7,7	8,1	8,2	8,1	8,1	8,2	8,1	0,2
7a	21,5	21,5	22	22	22	23	23	23	21	21	21,5	21,5	21,5	21,5	0,2
7b	17,5	17,5	18	18	18	19	19	19	17	17	17,5	17,5	17,5	17,5	0,2
7c	22,5	22,5	23	23	23	24	24	24	22	22	22,5	22,5	22,5	22,5	0,3
7d	20,5	20,5	21	21	21	22	22	22	20	20	20,5	20,5	20,5	20,5	0,3
7e	7	7	7	7	7	7,5	7,5	7,5	6,5	6,5	7	7	7	7	0,2
8															
8a	102	102,5	105	105	105,5	108,5	109	111,5	93,5	94	96,5	96,5	97	99,5	1
8b	76,8	76,5	80,4	79,6	79,3	83,4	82,6	84,8	68,4	68,1	72,0	71,2	70,9	74,8	1
8c	41,2	41	43	42,8	42,6	44,3	44,1	46,2	37,9	37,7	39,8	39,6	39,4	41	0,5
8d	39,3	40,4	38,2	39,3	40,9	39,3	40,4	39,8	38,7	39,8	38,2	39,3	40,9	38,7	0,5
8e	20,5	20,5	20,5	20,5	20,5	20,5	20,5	20,5	21,5	21,5	21,5	21,5	21,5	21,5	0,2
8f	15,3	15,3	15,3	15,3	15,3	15,3	15,3	15,3	16	16	16	16	16	16	0,2
9															
9a	45,5	49	42	45,5	49	44	47,5	45,5	46,5	50	44	47,5	51	44	0,5

Tablica 10 (ciąg dalszy)

Wymiary w centymetrach

Oznaczenie wg rysunków	104								108						Dopuszczalne odchylenie ±
	172		177			182		187	160		165		170		
	95	102	88	95	102	91	98	95	95	102	97	104	92	99	
	107	110	104	107	110	108	111	109	106	109	108	111	107	110	
1a	43,9	43,9	45,2	45,2	45,2	46,5	46,5	47,8	41	41	42,3	42,3	43,6	43,6	0,5
1b	74,2	74,2	76,2	76,2	76,2	78,2	78,2	80,2	69,8	69,8	71,8	71,8	73,8	73,8	1
1c	47,8	47,8	48,3	48,3	48,3	48,8	48,8	49,3	47,4	47,4	47,9	47,9	48,4	48,4	0,5
2a	76,7	76,9	78,5	78,7	78,9	80,7	80,9	82,7	72	72,3	74,3	74,6	76,2	76,4	1
2b	25,2	25,4	25,2	25,4	25,6	25,4	25,6	25,8	25,4	25,6	25,6	25,8	25,6	25,8	0,3
2c	15,2	15,2	15,4	15,4	15,4	15,7	15,7	15,9	14,8	14,8	15,1	15,1	15,3	15,3	0,5
3a	61,2	61,6	61,2	61,6	62	61,6	62	62	62	62,4	62,4	62,8	62,6	62,8	1
3b	117	114	100	107	114	103	110	107	107	114	107	116	104	111	2
3c	134	137	131	134	137	135	138	136	133	136	136	139	134	137	2
4a	63,5	63,5	65	65	65	66,5	66,5	68	60,5	60,5	62	62	63,5	63,5	1
4b	22,2	22,2	22,4	22,4	22,4	22,6	22,6	22,8	22,1	22,1	22,3	22,3	22,5	22,5	0,5
4c	15,6	15,6	15,7	15,7	15,7	15,8	15,8	15,9	15,6	15,6	15,7	15,7	15,8	15,8	0,5
5a	13,8	13,8	14	14	14	14,3	14,3	14,3	13,4	13,4	13,6	13,6	13,9	13,9	0,5
6a	13	13	13,5	13,5	13,5	14	14	14	12,5	12,5	12,5	12,5	13	13	0,2
6b	13,8	13,8	14,3	14,3	14,3	14,8	14,8	14,8	13,3	13,3	13,3	13,3	13,3	13,3	0,2
6c	15,5	15,5	16	16	16	16	16	16	15	15	15	15	15	15	0,3
6d	6	6	6,5	6,5	6,5	6,5	6,5	6,5	6	6	6	6	6	6	0,2
6e	21,8	22,3	22	22	22,5	22,2	22,2	22,4	21,7	21,7	22,2	22,2	21,9	21,9	0,3
6f	8,1	8,2	8,1	8,1	8,2	8,1	8,1	8,1	8,1	8,1	8,2	8,2	8,1	8,1	0,2
7a	21,5	21,5	22	22	22	23	23	23	21	21	21	21	21,5	21,5	0,2
7b	17,5	17,5	18	18	18	19	19	19	17	17	17	17	17,5	17,5	0,2
7c	22,5	22,5	23	23	23	24	24	24	22	22	22	22	22,5	22,5	0,3
7d	20,5	20,5	21	21	21	22	22	22	20	20	20	20	20,5	20,5	0,3
7e	7	7	7	7	7	7,5	7,5	7,5	7	7	7	7	7	7	0,2
8															
8a	99,5	100	103	103	103,5	106	106,5	109,5	92,5	93	95,5	96	98,5	98,5	1
8b	74,0	73,7	76,5	77,3	77,0	79,3	79,0	82,6	67,7	67,4	70,5	70,2	73,3	72,5	1
8c	40,8	40,6	42,3	42,1	41,9	43,5	43,3	44,8	36,8	37	38,9	38,7	39,9	39,7	0,5
8d	39,8	41,5	38,7	39,8	41,5	40,4	41,5	40,9	39,8	40,9	40,4	41,5	39,8	40,9	0,5
8e	21,5	21,5	21,5	21,5	21,5	21,5	21,5	21,5	22,5	22,5	22,5	22,5	22,5	22,5	0,2
8f	16	16	16	16	16	16	16	16	16,8	16,8	16,8	16,8	16,8	16,8	0,2
9															
9a	47,5	51	44	47,5	51	45,5	49	47,5	47,5	51	48,5	52	46	49,5	0,5

Tablica 10 (ciąg dalszy)

Wymiary w centymetrach

Oznaczenie wg rysunków	108									112					Dopuszczalne odchylenie ±	
	170	175			180			185			167			172		
	106	92	99	106	92	99	106	95	102	96	103	110	96	103		
	113	108	111	114	108	111	114	109	112	110	113	116	111	113		
1a	43,6	44,9	44,9	44,9	46,2	46,2	46,2	47,5	47,5	43	43	43	44,3	44,3	0,5	
1b	73,8	75,8	75,8	75,8	77,8	77,8	77,8	79,8	79,8	73	73	73	75	75	1	
1c	48,4	48,9	48,9	48,9	49,4	49,4	49,4	49,9	49,9	48,9	48,9	48,9	49,4	49,4	0,5	
2a	76,6	78,2	78,4	78,6	80,2	80,4	80,6	82,3	82,5	73,3	73,5	73,7	77,5	77,7	1	
2b	26	25,8	26	26,2	26	26,2	26,4	26,2	26,4	26	26,2	26,4	26,2	26,4	0,3	
2c	15,3	15,5	15,5	15,5	15,8	15,8	15,8	16	16	15,3	15,3	15,3	15,6	15,6	0,5	
3a	63,2	63	63,2	63,6	63,4	63,6	64	63,8	64,2	63,8	64	64,4	64,2	64,4	1	
3b	118	104	111	118	104	111	118	107	114	108	115	122	108	115	2	
3c	140	135	138	141	135	138	141	136	139	137	140	143	138	141	2	
4a	63,5	65	65	65	66,5	66,5	66,5	68	68	62,5	62,5	62,5	64	64	1	
4b	22,5	22,7	22,7	22,7	22,9	22,9	22,9	23,1	23,1	22,6	22,6	22,6	22,8	22,8	0,5	
4c	15,8	15,9	15,9	15,9	16	16	16	16,1	16,1	15,9	15,9	15,9	16	16	0,5	
5a	13,9	14,1	14,1	14,1	14,4	14,4	14,4	14,6	14,6	13,9	13,9	13,9	14,2	14,2	0,5	
6a	13	13,5	13,5	13,5	13,5	13,5	14	14	14	13	13	13	13	14	0,2	
6b	13,3	14,3	14,3	14,3	14,3	14,3	14,8	14,8	14,8	13,8	13,8	13,8	13,8	14,8	0,2	
6c	15	16	16	16	16	16	16,5	16,5	16,5	16,5	16,5	16,5	16,5	16,5	0,3	
6d	6	6,5	6,5	6,5	6,5	6,5	6,5	6,5	6,5	6	6	6	6,5	6,5	0,2	
6e	22,4	22,1	22,1	22,6	22,3	22,3	22,8	22,5	23	22	22	22,2	22,2	22,4	0,3	
6f	8,2	8,1	8,1	8,2	8,1	8,1	8,2	8,1	8,2	8,6	8,6	8,6	8,6	8,6	0,2	
7a	21,5	22	22	22	22	22	22	23	23	21,5	21,5	22	22	23	0,2	
7b	17,5	18	18	18	18	18	18	19	19	17,5	17,5	18	18	19	0,2	
7c	22,5	23	23	23	23	23	23	24	24	22,5	22,5	23	23	24	0,3	
7d	20,5	21	21	21	21	21	21	22	22	20,5	20,5	21	21	22	0,3	
7e	7	7,5	7,5	7,5	7,5	7,5	7,5	7,5	7,5	7	7	7	7,5	7,5	0,2	
8																
8a	99	102	102	102,5	105	105	105,5	108,5	109	97	97	97,5	100	100	1	
8b	72,2	76,6	75,8	75,5	79,4	78,6	78,3	81,9	81,6	70,7	69,9	71,6	73,5	72,7	1	
8c	39,5	41,4	41,2	41	42,6	42,4	42,2	44,6	44,4	39	38,8	38,6	40,7	40,5	0,5	
8d	42,6	40,4	41,5	43,2	40,4	41,5	43,2	40,9	42,1	40,9	42,1	43,7	41,5	42,6	0,5	
8e	22,5	22,5	22,5	22,5	22,5	22,5	22,5	22,5	22,5	23,5	23,5	23,5	23,5	23,5	0,2	
8f	16,8	16,8	16,8	16,8	16,8	16,8	16,8	16,8	16,8	17,5	17,5	17,5	17,5	17,5	0,2	
9																
9a	53	46	49,5	53	46	49,5	53	47,5	51	48	51,5	55	48	51,5	0,5	

Tablica 10 (ciąg dalszy)

Wymiary w centymetrach

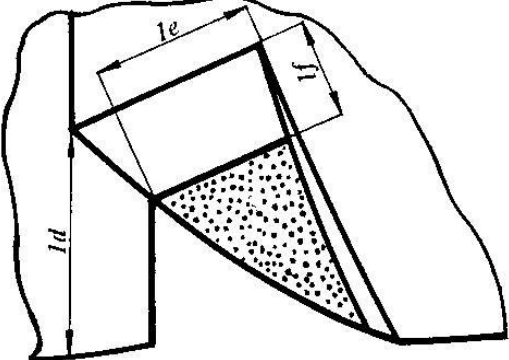
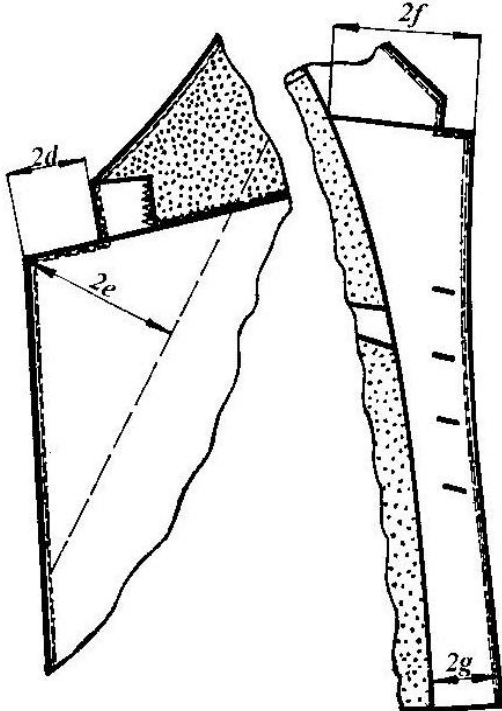
Oznaczenie wg rysunków	112						116						120		Dopuszczalne odchylenie ±
	172	177		182		187	170		175		180	185	172	177	
	110	101	108	101	108	105	107	114	107	114	110	110	116	116	
	117	112	115	113	116	116	115	118	116	119	118	119	121	122	
1a	44,3	45,6	45,6	46,9	46,9	48,2	44	44	45,3	45,3	46,6	47,9	44,7	45,8	0,5
1b	75	77	77	79	79	81	74,6	74,6	76,6	76,6	78,6	80,6	75,8	77,8	1
1c	49,4	49,9	49,9	50,4	50,4	50,9	50	50	50,9	50,9	51	51,5	51	51,5	0,5
2a	77,7	79,5	79,7	81,5	81,7	83,7	77,7	77,7	79,7	79,7	81,7	83,7	78,5	80,5	1
2b	26,6	26,4	26,6	26,6	26,8	26,8	26,8	27	27	27,2	27,2	27,4	27,4	27,6	0,3
2c	15,6	15,8	15,8	16,1	16,1	16,3	15,7	15,7	15,9	15,9	16,2	16,4	16	16,2	0,5
3a	64,8	64,8	65,2	65,2	65,6	66	66	66,4	66,4	66,8	66,8	67,2	68	68,4	1
3b	122	113	120	113	120	117	119	126	119	126	122	122	128	128	2
3c	144	139	142	140	143	143	142	145	143	146	145	146	148	149	2
4a	64	65,5	65,5	67	67	68,5	64	64	65,5	65,5	67	68,5	64,5	66	1
4b	22,8	23	23	23,2	23,2	23,4	23,1	23,1	23,3	23,3	23,5	23,7	23,4	23,6	0,5
4c	16	16,1	16,1	16,2	16,2	16,3	16,2	16,2	16,3	16,3	16,4	16,5	16,4	16,5	0,5
5a	14,2	14,4	14,4	14,7	14,7	14,9	14,3	14,3	14,5	14,5	14,8	14,8	14,6	14,8	0,5
6a	14	14,5	14,5	14,5	14,5	14,5	13,5	13,5	14	14	14,5	14,5	14	14	0,2
6b	14,8	15,3	15,3	15,3	15,3	15,3	14,3	14,3	14,8	14,8	15,3	15,3	14,8	14,8	0,2
6c	16,5	17	17	17	17	17	16	16	16,5	16,5	17	17	16,5	16,5	0,3
6d	6,5	7	7	7	7	7	6,5	6,5	6,5	6,5	7	7	6,5	6,5	0,2
6e	22,9	22,6	22,8	23	23,5	23,2	22,5	22,5	22,7	22,7	22,9	23,7	22,8	23	0,3
6f	8,7	8,6	8,6	8,6	8,7	8,6	8,6	8,6	8,6	8,6	8,6	8,6	8,6	8,6	0,2
7a	23	23,5	23,5	23,5	23,5	23,5	22	22	23	23	23,5	23,5	23	23	0,2
7b	19	19,5	19,5	19,5	19,5	19,5	18	18	19	19	19,5	19,5	19	19	0,2
7c	24	24,5	24,5	24,5	24,5	24,5	23	23	24	24	24,5	24,5	24	24	0,3
7d	22	22,5	22,5	22,5	22,5	22,5	21	21	22	22	22,5	22,5	22	22	0,3
7e	7,5	7,5	7,5	7,5	7,5	7,5	7,5	7,5	7,5	7,5	7,5	7,5	7,5	7,5	0,2
8															
8a	100,5	103,5	104	106,5	107	110	98,5	99	102	102,5	105	108,5	100,5	103,5	1
8b	72,4	76,0	75,7	78,8	78,5	81,3	71,5	71,2	74,8	74,5	77,6	80,9	71,4	74,2	1
8c	40,3	41,9	41,7	44,1	43,9	45,1	40	39,8	41,8	41,6	43,5	44,6	40,2	41,5	0,5
8d	44,3	43,2	43,2	42,6	43,7	43,7	42,6	43,7	43,2	44,3	43,7	44,3	44,8	45,4	0,5
8e	23,5	23,5	23,5	23,5	23,5	23,5	24,5	24,5	24,5	24,5	24,5	24,5	25,5	25,5	0,2
8f	17,5	17,5	17,5	17,5	17,5	17,5	18,3	18,3	18,3	18,3	18,3	18,3	19,0	19,0	0,2
9															
9a	55	50,5	54	50,5	54	52,5	53,5	57	53,5	57	55	55	58	58	0,5

11 Tabela wymiarów stałych i pomocniczych

Wymiary stałe i pomocnicze kurtki przedstawiono w tabelicy 11.

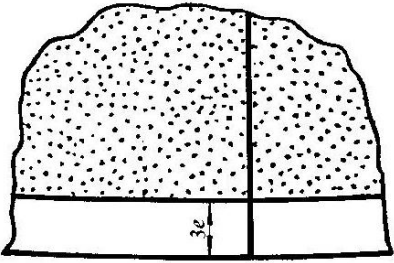
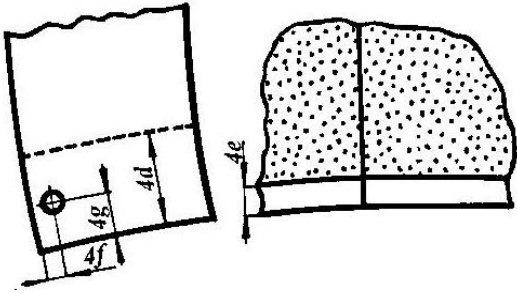
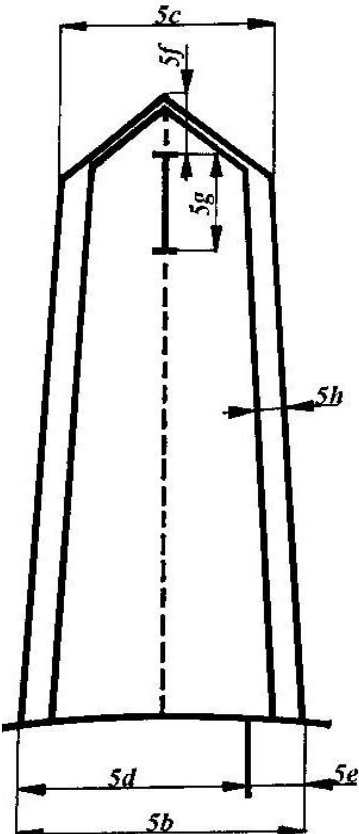
Tablica 11

Wymiary w centymetrach

Nazwa elementu	Oznaczenie wg rysunków	Wyszczególnienie wymiarów	Wartość	Dopuszczalne odchylenie ±
Tył 	1d	długość rozporka mierzona z wierzchu na linii szwu od dołu do zamocowania	10,0	0,5
	1e	długość rozporka mierzona od strony podszewki od dołu do zamocowania	6,0	
	1f	szerokość założenia mierzona od krawędzi rozporka do podszewki	4,2	
Przód 	2d	odległość od wszycia kołnierza do krawędzi przodu	4,0	0,2
	2e	szerokość wyłogu mierzona prostopadle od ostrego końca do zaprasowania wyłogu dla obwodów klatki piersiowej: 88 ÷ 92 96 ÷ 100 104 ÷ 108 112 ÷ 120	8,0 8,5 9,0 9,5	
	2f	szerokość obłożenia u góry mierzona od przyszycia podszewki do krawędzi przodu	14,0	0,5
	2g	szerokość obłożenia u dołu	6,0	

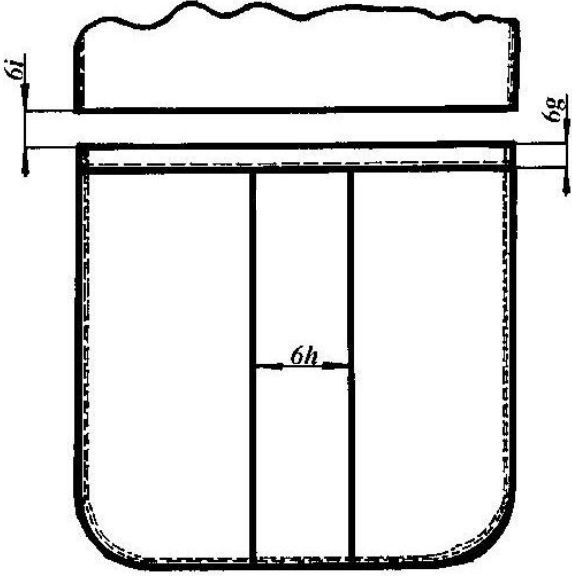
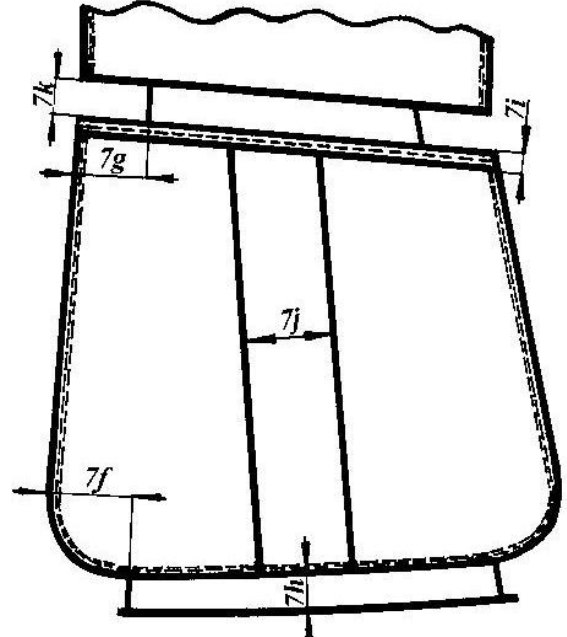
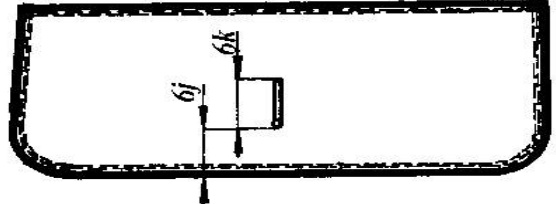
Tablica 11 (ciąg dalszy)

Wymiary w centymetrach

Nazwa elementu	Oznaczenie wg rysunków	Wyszczególnienie wymiarów	Wartość	Dopuszczalne odchylenie ±
Dół 	3e	odległość podszewki od krawędzi dołu do wszycia	2,0	0,2
Rękaw 	4d	odległość stębnówki od dołu rękawa	10,0	0,2
4e	odległość od wszycia podszewki do dołu rękawa	2,0		
4f	odległość guzika od bocznej krawędzi rozporka	2,5		
4g	odległość guzika od dolnej krawędzi rozporka	5,0		
Naramiennik 	5b	szerokość naramienników przy wszyciu w szew rękawa	5,0	0,2
5c	szerokość naramiennika przy ostrym końcu	3,5		
5d	odległość od krawędzi naramiennika do szwu barkowego na przodzie przy wszyciu rękawa	4,0		
5e	odległość tylnej krawędzi naramiennika do szwu barkowego przy wszyciu rękawa	1,0		
5f	odległość od krawędzi dziurki do ostrego końca naramiennika	1,5		
5g	długość dziurki	2,0		
5h	odległość podszewki od krawędzi wierzchu	0,5		
5i	dziurka umieszczona pośrodku szerokości naramiennika przy ostrym końcu	-		

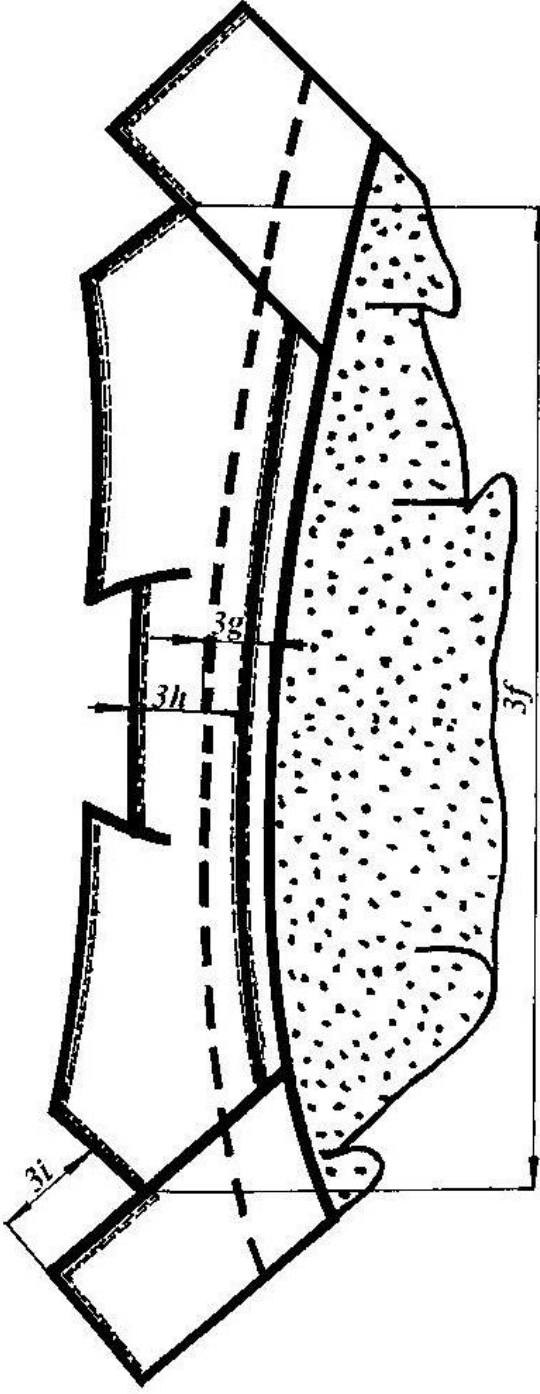
Tablica 11 (ciąg dalszy)

Wymiary w centymetrach

Nazwa elementu	Oznaczenie wg rysunków	Wyszczególnienie wymiarów	Wartość	Dopuszczalne odchylenie ±
Kieszon górna 	6g	szerokość lamówki	0,7	0,2
	6h	szerokość fałdki	3,0	
	6i	odległość od górnej krawędzi patki do górnej krawędzi kieszeni	2,0	
Kieszon boczna 	7f	odległość kieszeni od zaszewki dołem	2,7	0,2
	7g	odległość kieszeni od zaszewki górą	2,0	
	7h	odległość od dolnej krawędzi kurtki do dolnej krawędzi kieszeni	2,5	
	7i	szerokość lamówki	0,7	
	7j	szerokość fałdki	3,5	
	7k	odległość od górnej krawędzi patki do górnej krawędzi kieszeni	2,0	
Dziurki w patkach 	6j	odległość od dolnej krawędzi patki do dziurki	1,5	0,2
	6k	długość dziurki	2,0	
	6l	dziurka umieszczona pośrodku długości patki	-	-

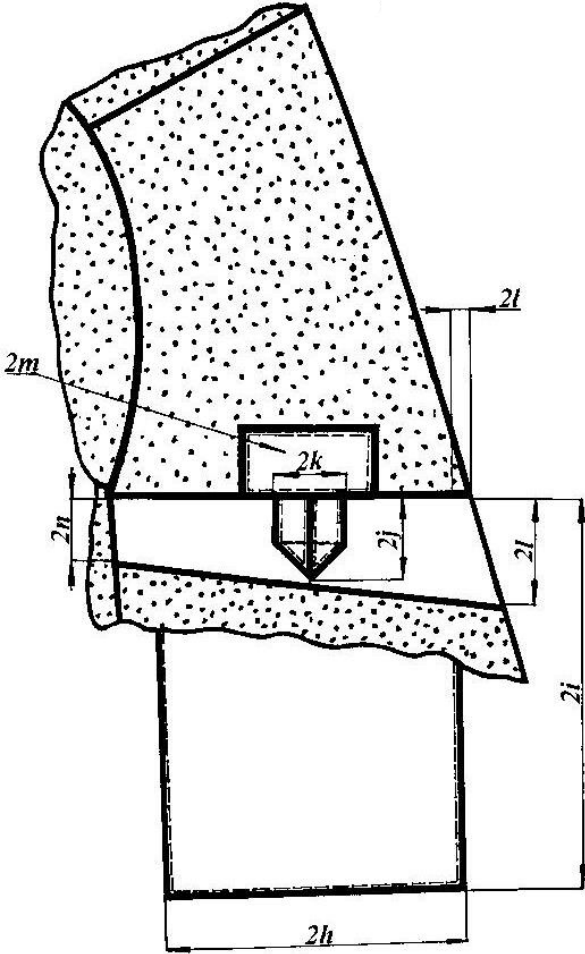
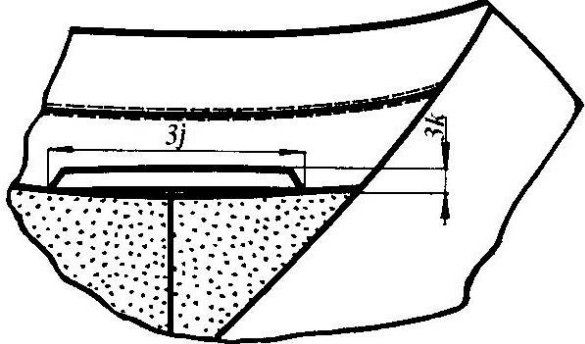
Tablica 11 (ciąg dalszy)

Wymiary w centymetrach

Nazwa elementu	Oznaczenie wg rysunków	Wyszczególnienie wymiarów	Wartość	Dopuszczalne odchylenie ±
<p data-bbox="196 465 308 495">Kołnierz</p> 	3f	<p data-bbox="911 472 1294 595">długość kołnierza mierzona w linii prostej pomiędzy stykami z wyłogiem dla obwodów klatki piersiowej:</p> <p data-bbox="1078 595 1126 869">88 92 96 100 104 108 112 116 120</p>	<p data-bbox="1331 595 1378 869">39,0 40,5 42,0 43,5 45,0 46,5 48,0 49,5 49,5</p>	0,3
	3g	<p data-bbox="895 999 1302 1115">szerokość stójki z nie wykładaną częścią kołnierza mierzona przez środek dla obwodów klatki piersiowej:</p> <p data-bbox="1038 1115 1158 1178">88 ÷ 100 104 ÷ 120</p>	<p data-bbox="1331 1115 1378 1178">3,0 3,2</p>	0,2
	3h	<p data-bbox="927 1413 1278 1529">szerokość wykładanej części kołnierza z tyłu w zależności od wielkości dla obwodów klatki piersiowej:</p> <p data-bbox="1038 1529 1158 1592">88 ÷ 100 104 ÷ 120</p>	<p data-bbox="1331 1529 1378 1592">4,0 4,2</p>	0,2
	3i	<p data-bbox="911 1883 1286 1946">szerokość kołnierza przy styku z wyłogiem</p>	4,0	0,1

Tablica 11 (ciąg dalszy)

Wymiary w centymetrach

Nazwa elementu	Oznaczenie wg rysunków	Wyszczególnienie wymiarów	Wartość	Dopuszczalne odchylenie ±
Kieszon wewnętrzna 	2h	długość otworu	16,0	0,5
	2i	głębokość kieszeni dla wzrostów: 157 ÷ 172 175 ÷ 190	17,0 18,0	
	2j	długość zapinki	3,5	0,2
	2k	szerokość zapinki	2,0	
	2l	szerokość wypustki z przodu	4,5	
	2ł	odległość otworu kieszeniowego od przyszycia podszewki do obłożenia	1,0	
	2m	wszywka naszyta pośrodku otworu kieszeniowego	-	
	2n	szerokość wypustki z tyłu	2,5	
Wieszak 	3j	długość wieszaka	7,0	0,5
	3k	szerokość wieszaka	0,6	-

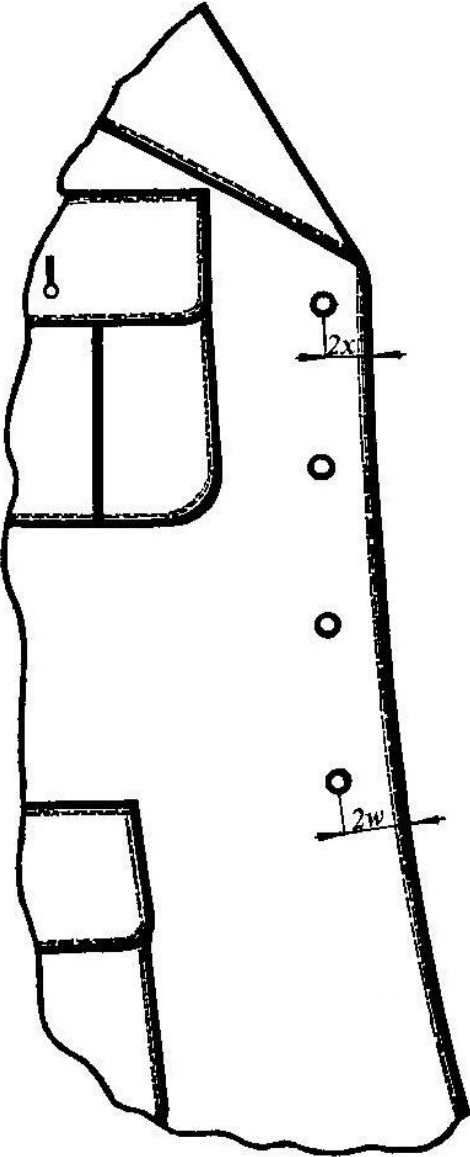
Tablica 11 (ciąg dalszy)

Wymiary w centymetrach

Nazwa elementu	Oznaczenie wg rysunków	Wyszczególnienie wymiarów	Wartość	Dopuszczalne odchylenie \pm
	2o	odległość górnej dziurki od krawędzi przodu	2,2	0,2
	2p	odległość pozostałych dziurek od krawędzi przodu	2,0	
	2r	długość dziurki	3,0	
	2s	pierwsza dziurka od góry na linii poziomej dolnej krawędzi dziurki w patce kieszeni górnej niżej 0,2 ÷ 0,3 cm	-	
	2t	ostatnia dziurka 2 cm poniżej linii pasa, czyli 2 cm powyżej górnej krawędzi patki kieszeni bocznej	-	
	2u	pozostałe dziurki w równych odległościach	-	

Tablica 11 (ciąg dalszy)

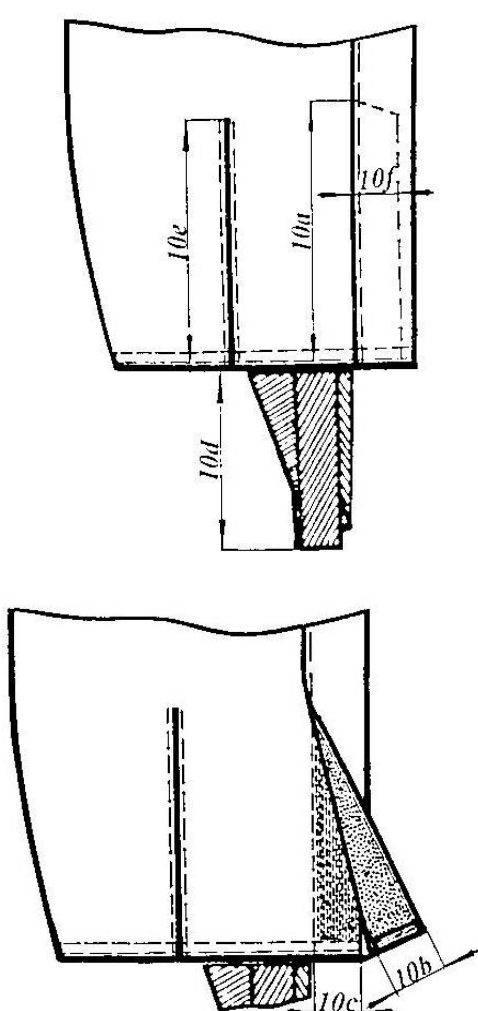
Wymiary w centymetrach

Nazwa elementu	Oznaczenie wg rysunków	Wyszczególnienie wymiarów	Wartość	Dopuszczalne odchylenie \pm
<p data-bbox="196 465 571 495">Guziki w przodzie wg dziurek</p> 	2w	odległość pierwszego guzika od krawędzi przodu	2,5	
	2x	odległość ostatniego guzika od krawędzi przodu	3,5	0,2
	2y	pozostałe dwa guziki na linii pionowej pierwszego i ostatniego guzika	-	-
	2z	odległość guzika na prawym szwie barkowym od wszycia rękawa (guzik do przypięcia sznura galowego)	3,0	0,3

Wymiary stałe i pomocnicze spodni przedstawiono w tabelicy 12.

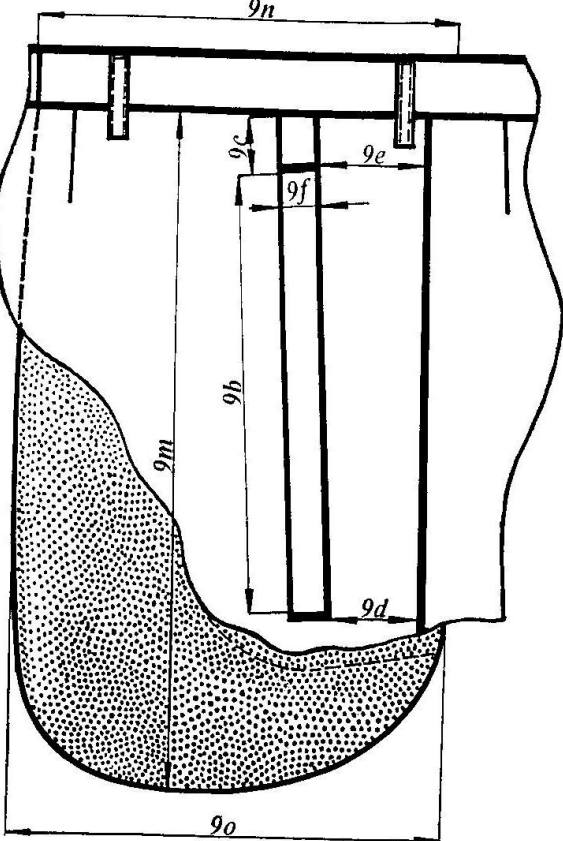
Tabela 12

Wymiary w centymetrach

Nazwa elementu	Oznaczenie wg rysunków	Wyszczególnienie wymiarów	Wartość	Dopuszczalne odchylenie ±
<p data-bbox="196 524 478 555">Nogawka spodni - dół</p> 	10a	długość rozporka dla wzrostów: 157 ÷ 172 175 ÷ 182 185 ÷ 190	16,5 17,5 18,5	0,5
	10b	szerokość odszycia wierzchniej części rozporka	3,0	0,2
	10c	szerokość spodniej części rozporka	3,0	
	10d	długość gumy (ciąć)	22,0	0,5
	10e	długość zaszewki dla wzrostów: 157 ÷ 172 175 ÷ 182 185 ÷ 190	15,0 16,0 17,0	0,3
	10f	odległość drugiej linii szwu stebnowego od krawędzi rozporka	3,0	0,2

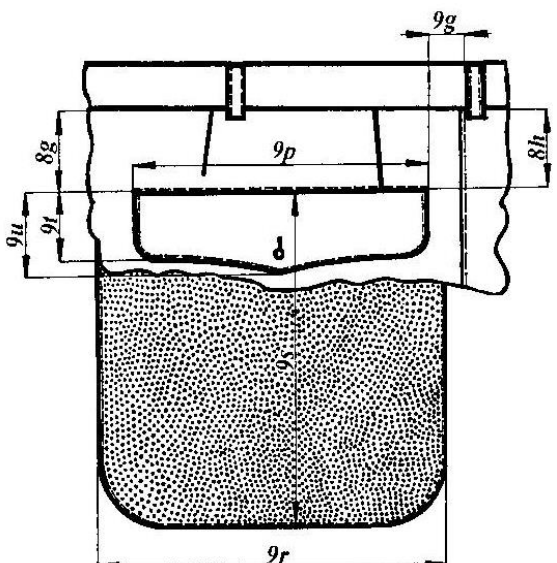
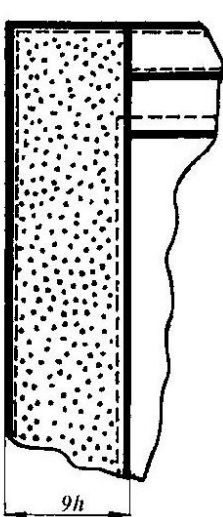
Tablica 12 (ciąg dalszy)

Wymiary w centymetrach

Nazwa elementu	Oznaczenie wg rysunków	Wyszczególnienie wymiarów	Wartość	Dopuszczalne odchylenie ±
	9b	długość otworu kieszeni bocznej dla obwodów klatki piersiowej: 88 92 ÷ 104 108 ÷ 120	15,0 16,0 17,0	0,5
	9c	odległość kieszeni od wszycia paska dla obwodów klatki piersiowej: 88 92 ÷ 104 108 ÷ 120	3,0 4,0 5,0	0,2
	9d	odległość kieszeni od szwu bocznego u dołu	3,5	
	9e	odległość kieszeni od szwu bocznego u góry	4,0	
	9f	szerokość wypustki	1,0 lub 1,2	-
	9m	długość kieszeni mierzona od wszycia paska do dolnej krawędzi dla wzrostów: 157 ÷ 172 175 ÷ 182 185 ÷ 190	31,0 32,0 33,0	
	9n	szerokość worka kieszeni mierzona górami dla obwodów klatki piersiowej: 88 92 ÷ 96 100 ÷ 104 108 ÷ 120	15,5 16,0 17,0 17,5	0,5
	9o	szerokość worka kieszeni mierzona dołem dla obwodów klatki piersiowej: 88 92 ÷ 96 100 ÷ 104 108 ÷ 120	21,0 21,5 22,5 23,0	

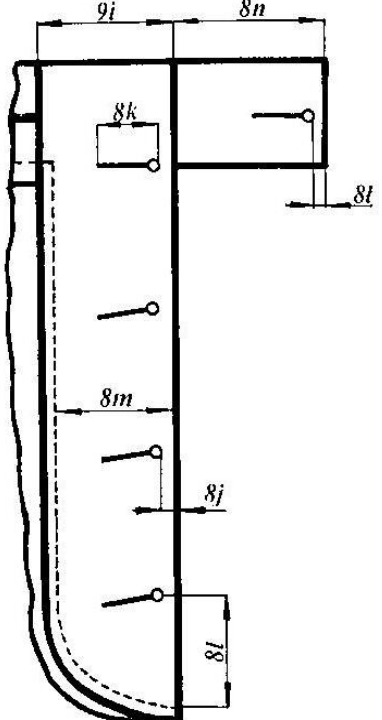
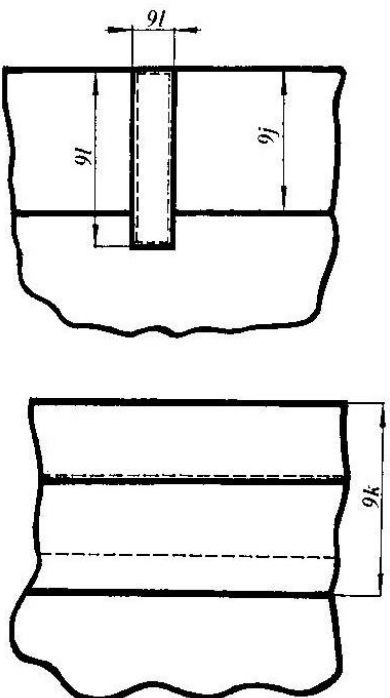
Tablica 12 (ciąg dalszy)

Wymiary w centymetrach

Nazwa elementu	Oznaczenie wg rysunków	Wyszczególnienie wymiarów	Wartość	Dopuszczalne odchylenie ±
Kieszień tylna 	8f	odległość kieszeni od szwu paska z tyłu	6,5	0,2
	8g	odległość kieszeni od szwu paska z przodu	6,0	
	9g	odległość od szwu bocznego dla obwodów klatki piersiowej: 88 ÷ 100 104 ÷ 108 112 ÷ 120	3,0 3,5 4,0	
	9p	długość otworu dla obwodów klatki piersiowej: 88 ÷ 96 100 ÷ 104 108 ÷ 120	15,0 15,5 16,0	0,5
	9r	szerokość worka kieszeni mierzona u góry i u dołu dla obwodów klatki piersiowej: 88 ÷ 96 100 ÷ 104 108 ÷ 120	19,0 19,5 20,0	
	9s	głębokość kieszeni dla obwodów klatki piersiowej: 88 ÷ 96 100 ÷ 104 108 ÷ 120	17,0 18,0 19,0	
	9t	szerokość patki w końcach	3,5	0,2
	9u	szerokość patki po środku	5,0	
	9w	szerokość wypustki przy dolnej krawędzi	0,2 lub 1,2	
Listewka prawa 	9h	szerokość listewki prawej	5,0	0,2

Tablica 12 (ciąg dalszy)

wymiary w centymetrach

Nazwa elementu	Oznaczenie wg rysunków	Wyszczególnienie wymiarów	Wartość	Dopuszczalne odchylenie \pm
Dziurki w listewce lewej i przedłużacz paska 	8j	odległość dziurki od krawędzi listewki	1,0	0,2
8k	długość dziurki	1,8		
8l	odległość dolnej dziurki od zamocowania rozporka	4		
8l	odległość dziurki od krawędzi w przedłużaczu paska	1,5		
8m	odległość stębnówki od lewej krawędzi rozporka	3,7		
9i	szerokość listewki lewej	5,0		
8n	długość przedłużacza paska	4,5		
Pasek 	9j	szerokość paska	3,5	0,2
9k	szerokość gurtu	4,6		
9l	szerokość podtrzymywaczy	1,0	-	0,2
9l	długość podtrzymywaczy	4,0		
9x	długość wieszaków przy pasku	16	0,5	

12 Arkusz ewidencji wprowadzonych zmian - tylko w dokumentacji oryginalnej

Zestawienie podstawowych wskaźników technologiczno-użytkowych dla dodatków

Tablica A.1 - Włóknina z klejem

Wyszczególnienie parametrów	Wartość i oznaczenie	Wymagania i metody oceny wg
Rodzaj materiału	włóknina z naniesionym klejem	specyfikacji technicznej dostawcy; PN-P-01727:1990
Szerokość tkaniny	90 cm	
Kolorystyka wkładu	barwiony na kolor szary	

Tablica A.2 - Włóknina perforowana z klejem 10-35-10

Wyszczególnienie parametrów	Wartość i oznaczenie	Wymagania i metody oceny wg
Rodzaj materiału	włóknina z naniesionym klejem	specyfikacji technicznej dostawcy; PN-P-01727:1990
Kolorystyka wkładu	barwiony na kolor szary	

Tablica A.3 - Filc podkołnierzowy

Wyszczególnienie parametrów	Wartość i oznaczenie	Wymagania i metody oceny wg
Rodzaj materiału	filc	specyfikacji technicznej dostawcy; PN-P-01727:1990
Skład surowcowy	poliester 80%; wiskoza 20%	
Masa powierzchniowa	200 g/m ² ± 16 g/m ²	
Kolorystyka wkładu	w kolorze tkaniny zasadniczej	

Tablica A.4 - Wkład odzieżowy artykuł typu 44125/90/YL

Wyszczególnienie parametrów	Wartość i oznaczenie	Wymagania i metody oceny wg
Rodzaj materiału	tkanina bez kleju	specyfikacji technicznej dostawcy; PN-P-01727:1990; zmiana wymiarów po zamoczeniu w wodzie, nie więcej niż: 1,5% w kierunku wzdłużnym i 1,0% w kierunku poprzecznym - metoda badania PN-ISO 7771:1994
Skład surowcowy tkaniny	bawełna 40%; poliester 33%; wiskoza 27%	
Masa powierzchniowa	193 g/m ² ± 15 g/m ²	
Szerokość tkaniny	90 cm	
Rodzaj wykończenia	przeciwkurcziwe i apretura usztywniająca	
Kolorystyka wkładu	w kolorze naturalnym	

Tablica A.5 - Wkład odzieżowy artykuł typu 44169/II/90/Y

Wyszczególnienie parametrów	Wartość i oznaczenie	Wymagania i metody oceny wg
Rodzaj materiału	tkanina bez kleju	specyfikacji technicznej dostawcy; PN-P-01727:1990; zmiana wymiarów po zamoczeniu w wodzie, nie więcej niż: 1,5% w kierunku wzdłużnym i 1,0% w kierunku poprzecznym - metoda badania PN-ISO 7771:1994
Skład surowcowy tkaniny	len 100%	
Masa powierzchniowa	202 g/m ² ± 16 g/m ²	
Szerokość tkaniny	90 cm	
Rodzaj wykończenia	apretura usztywniająca	
Kolorystyka wkładu	w kolorze naturalnym	

Tablica A.6 - Wkład odzieżowy artykuł typu 45045G/90/XL12

Wyszczególnienie parametrów	Wartość i oznaczenie	Wymagania i metody oceny wg
Rodzaj materiału	tkanina z naniesionym klejem	specyfikacji technicznej dostawcy; PN-P-01727:1990; zmiana wymiarów po zamoczeniu w wodzie, nie więcej niż: 1,5% w kierunku wzdłużnym i 1,0% w kierunku poprzecznym - metoda badania PN-ISO 7771:1994
Skład surowcowy tkaniny	bawełna 57%; wiskoza 43%	
Masa powierzchniowa	100 g/m ² ± 8 g/m ²	
Szerokość tkaniny	90 cm	
Rodzaj wykończenia	przeciwkurczliwe	
Rodzaj kleju	klej poliamidowy	
Naniesienie kleju	11 mesh	
Kolorystyka wkładu	barwiony na kolor szary	







Tablica A.7 - Wkład odzieżowy artykuł typu 45706/I/90/EL16

Wyszczególnienie parametrów	Wartość i oznaczenie	Wymagania i metody oceny wg
Rodzaj materiału	tkanina z naniesionym klejem	specyfikacji technicznej dostawcy; PN-P-01727:1990; zmiana wymiarów po zamoczeniu w wodzie, nie więcej niż: 1,5% w kierunku wzdłużnym i 1,0% w kierunku poprzecznym - metoda badania PN-ISO 7771:1994
Skład surowcowy tkaniny	bawełna 100%	
Masa powierzchniowa	126 g/m ² ± 10 g/m ²	
Szerokość tkaniny	90 cm	
Rodzaj kleju	klej poliamidowy	
Naniesienie kleju	17 mesh	
Rodzaj wykończenia	przeciwkurczliwe	

Tablica A.8 - Wkład odzieżowy artykuł typu 44125/90/XL12

Wyszczególnienie parametrów	Wartość i oznaczenie	Wymagania i metody oceny wg
Rodzaj materiału	tkanina z naniesionym klejem	specyfikacji technicznej dostawcy; PN-P-01727:1990; zmiana wymiarów po zamoczeniu w wodzie, nie więcej niż: 1,5% w kierunku wzdłużnym i 1,0% w kierunku poprzecznym - metoda badania PN-ISO 7771:1994
Skład surowcowy tkaniny	bawełna 57%; wiskoza 43%	
Masa powierzchniowa	100 g/m ² ± 8 g/m ²	
Szerokość tkaniny	90 cm	
Rodzaj wykończenia	przeciwkurczeniowe i apretura usztywniająca	
Naniesienie kleju	11 mesh	

Tablica A.9 - Guziki mundurowe i odzieżowe

Lp.	Fotografia dodatku	Typ, rodzaj, charakterystyka materiału	Oznaczenia i wymagania wg
1		tworzywowy guzik o średnicy 22 mm, z długim uszkiem, w kolorze khaki, z orłem wojsk lądowych	NO-83-A202
2		tworzywowy guzik o średnicy 16 mm, z krótkim uszkiem, w kolorze khaki, z orłem wojsk lądowych	
3		tworzywowy guzik o średnicy 22 mm, z długim uszkiem, w kolorze stalowym, z orłem sił powietrznych	
4		tworzywowy guzik o średnicy 16 mm, z krótkim uszkiem, w kolorze stalowym, z orłem sił powietrznych	
5		poliestrowy guzik o średnicy 15 mm, w kolorze khaki, czterootworowy	specyfikacji technicznej producenta
6		poliestrowy guzik o średnicy 15 mm, w kolorze stalowym, czterootworowy	