



Nazwa inwestycji:	Rozbudowa drogi powiatowej nr 1329N Boreczno-Iława na odcinku Urowo-Iława od km 4+810 do km 16+910	
Adres obiektu:	województwo warmińsko-mazurskie, powiat iławski	
Inwestor:	ZARZĄD DRÓG POWIATOWYCH W IŁAWIE ul. gen. Władysława Andersa 2a, 14-200 Iława	
Jednostka Projektowa:	RAWAY Rafał Piotrowski al. Stanów Zjednoczonych 51, 04-028 Warszawa	
Stadium:	PROJEKT WYKONAWCZY	
TOM:	SPECYFIKACJA TECHNICZNA WYKONANIA I ODBIORU ROBÓT BUDOWLANYCH	

Funkcja	Imię i nazwisko	Podpis
OPRACOWUJĄCY	mgr inż. Rafał Piotrowski	

Spis treści

D-00.00.00 WYMAGANIA OGÓLNE.....	3
D-01.01.01 ODTWORZENIE TRASY I PUNKTÓW WYSOKOŚCIOWYCH	9
D-01.02.01 USUNIĘCIE DRZEW I KRZEWÓW.....	11
D-01.02.01B ZABEZPIECZENIE DRZEW NA OKRES WYKONYWANIA ROBÓT.....	12
D-01.02.02 ZDJĘCIE WARSTWY HUMUSU	15
D-01.02.04 ROZBIÓRKA ELEMENTÓW DRÓG, OGRODZEŃ I PRZEPUSTÓW	15
D-01.03.04 PRZEBUDOWA KABLOWYCH LINII TELEKOMUNIKACYJNYCH	18
D-01.03.07 ZABEZPIECZENIE ISTNIEJĄCYCH SIECI UZBROJENIA PODZIEMNEGO	30
D-02.01.01 WYKONANIE WYKOPÓW	33
D-02.03.01 WYKONANIE NASYPÓW	36
D-03.01.03A PRZEPUST POD KORONĄ DROGI Z RUR POLIETYLENOWYCH HDPE SPIRALNIE KARBOWANYCH	39
D-03.02.01 URZĄDZENIA ODWADNIAJĄCE	49
D-03.02.01A REGULACJA PIONOWA STUDZIENEK	52
D-03.03.01 POWIERZCHNIE CHŁONNE – DRENAŻ FRANCUSKI.....	54
D-04.01.01 KORYTO WRAZ Z PROFILOWANIEM I ZAGĘSZCZENIEM PODŁOŻA	63
D-04.02.01A WARSTWA ODCINAJĄCA Z GEOWŁÓKNINY	65
D-04.02.02 WARSTWA MROZOCHRONNA	69
D-04.03.01 OCZYSZCZENIE I SKROPIENIE WARSTW KONSTRUKCYJNYCH	73
D-04.04.02A PODBUDOWA POMOCNICZA Z MIESZANKI KRUSZYWA NIEZWIĄZANEGO	77
D-04.05.01A.PODBUDOWA I PODŁOŻE ULEPSZONE Z MIESZANKI KRUSZYWA ZWIĄZANEGO HYDRAULICZNIE CEMENTEM	90
D-04.05.01 ULEPSZONE PODŁOŻE Z GRUNTU STABILIZOWANEGO CEMENTEM	103
D – 04.06.01 PODBUDOWA Z CHUDEGO BETONU	110
D – 04.07.01A PODBUDOWA Z BETONU ASFALTOWEGO WG WT-1 I WT-2.....	118
D-04.10.01 WYKONANIE PODBUDOWY Z MIESZANKI MINERALNO-CEMENTOWO- EMULSYJNEJ METODĄ RECYKLINGU GŁĘBOKIEGO	146
D-05.03.05A NAWIERZCHNIA Z BETONU ASFALTOWEGO. WARSTWA ŚCIERALNA WG WT-1 I WT-2.....	153
D–05.03.05B NAWIERZCHNIA Z BETONU ASFALTOWEGO. WARSTWA WIĄŻĄCA I WYRÓWNAWCZA WG WT-1 I WT-2	180
D-05.03.11 FREZOWANIE NAWIERZCHNI ASFALTOWYCH NA ZIMNO	207
D.05.03.26A GEOSIATKA SZKLANA WYTRZYMAŁOŚĆ NA ROZCIĄGANIE W OBU KIERUNKACH 50KN/M.....	209
D-06.01.01 UMOCNIE NIE POWIERZCHNIOWE SKARP I HUMUSOWANIE.....	211
D-06.02.01A PRZEPUSTY Z RUR POLIETYLENOWYCH SPIRALNIE KARBOWANYCH POD ZJAZDEM	213
D – 06.03.01A POBOCZE UTWARDZONE KRUSZYWEM ŁAMANYM	217
D-07.01.01 OZNAKOWANIE POZIOME	221
D-07.02.01 OZNAKOWANIE PIONOWE	226
D-07.06.01 OGRODZENIA DRÓG	228
D-07.06.01B PRZESTAWIENIE OGRODZENIA Z SIATKI METALOWEJ PRZY POSESJACH PRZYDROŻNYCH.....	252
D-08.01.01B USTAWIENIE KRAWĘŻNIKÓW BETONOWYCH (WG PN-EN 1340)	260
D-08.02.01A CHODNIK Z PŁYT WSKAŹNIKOWYCH	269
D-08.02.02 CHODNIK Z BRUKOWEJ KOSTKI BETONOWEJ	274
D-08.03.01. OBRZEŻA BETONOWE	278
D-09.01.01 ZIELEŃ DROGOWA – NASADZENIA DRZEW.....	281
D-07.05.01 BARIERY OCHRONNE 28W	2816

D-00.00.00 WYMAGANIA OGÓLNE

1. Wstęp

1.1. Przedmiot i zakres stosowania STWiORB

Przedmiotem niniejszych Specyfikacji Technicznych są wymagania dotyczące wykonania i odbioru robót budowlanych dla inwestycji:

Rozbudowa drogi powiatowej nr 1329N Boreczno-Ława na odcinku Urowo-Ława od km 4+810 do km 16+910

Specyfikacja techniczna stanowi dokument przetargowy i kontraktowy przy zleceniu i realizacji robót dla wymienionej inwestycji.

1.2. Zakres robót objętych STWiORB

Specyfikacja techniczna określa następujący zakres robót:

- roboty przygotowawcze,
- wytyczenie trasy drogi,
- wykonanie konstrukcji drogi i pobocza drogi,
- wykonanie rowów odwadniających wzdłuż drogi,
- roboty końcowe.

1.3. Określenia podstawowe

1.3.1. Kategorie dróg

Drogi publiczne ze względu na funkcje w sieci drogowej dzielą się na następujące kategorie:

drogi krajowe, wojewódzkie, powiatowe i gminne. Drogi niezaliczone do żadnej kategorii dróg publicznych, w szczególności drogi w osiedlach mieszkaniowych, dojazdowe do gruntów rolnych i leśnych, dojazdowe do obiektów użytkowane przez przedsiębiorców, itp. są drogami wewnętrznymi.

1.3.2. Elementy dróg

Pas drogowy - pas terenu, na którym znajdują się jezdnie z poboczami tworząca koronę drogi, skarpy wykopów i nasypów, rowy, ścieki i inne urządzenia odwadniające, zjazdy na szlaki zrywkowe i składnice przyrzębowe oraz pola widoczności na łukach i skrzyżowaniach.

Jezdnie - część korony drogi przeznaczona do ruchu pojazdów.

Korona drogi - jezdnie (jezdnie) z poboczami lub chodnikami, zatokami, pasami awaryjnego postoju i pasami dzielącymi jezdnie

Pas ruchu - podłużny pas jezdni wystarczający dla ruchu jednej kolumny pojazdów wielośladowych.

Korpus drogowy - nasyp lub ta część wykopu, która jest ograniczona koroną i skarpami drogi.

Skrzyżowanie - przecięcie, połączenie lub rozwidlenie dróg, łącznie z powierzchniami utworzonymi przez takie przecięcia, połączenia lub rozwidlenia.

Obiekt mostowy - budowla przeznaczona do przeprowadzenia drogi, ciągu rowerowego lub pieszego, szlaku wędrówek zwierząt dziko żyjących lub innego rodzaju komunikacji nad przeszkodą terenową. Zalicza się tu: most, wiadukt, estakadę, kładkę, przepust.

Przepust - budowla o przekroju poprzecznym zamkniętym, przeznaczona do przeprowadzenia cieków, szlaków wędrówek zwierząt dziko żyjących lub urządzeń technicznych przez nasyp drogi.

Nawierzchnia - warstwa lub zespół warstw służących do przejmowania i rozkładania obciążeń od ruchu na podłoże gruntowe i zapewniających dogodny warunki dla ruchu.

a) Warstwa ścieralna - górna warstwa nawierzchni poddana bezpośrednio oddziaływaniu ruchu i czynników atmosferycznych.

a. Warstwa wiążąca - warstwa znajdująca się między warstwą ścieralną a podbudową, zapewniająca lepsze rozłożenie naprężeń w nawierzchni i przekazywanie ich na podbudowę.

b. Warstwa wyrównawcza - warstwa służąca do wyrównania nierówności podbudowy lub profilu istniejącej nawierzchni.

c. Podbudowa - dolna część nawierzchni służąca do przenoszenia obciążeń od ruchu na podłoże.

Podbudowa może składać się z podbudowy zasadniczej i podbudowy pomocniczej.

D- Podbudowa zasadnicza - górna część podbudowy spełniająca funkcje nośne w konstrukcji nawierzchni. Może ona składać się z jednej lub dwóch warstw.

e. Podbudowa pomocnicza - dolna część podbudowy spełniająca, obok funkcji nośnych, funkcje zabezpieczenia nawierzchni przed działaniem wody, mrozu i przenikaniem cząstek podłoża. Może zawierać warstwę mrozoochronną, odsączającą lub odcinającą.

f. Warstwa mrozoochronna - warstwa, której głównym zadaniem jest ochrona nawierzchni przed skutkami działania mrozu

Niweleta - wysokościowe i geometryczne rozwinięcie na płaszczyźnie pionowego przekroju w osi drogi lub obiektu mostowego.

Pobocze - część korony drogi przeznaczona do chwilowego postoju pojazdów, umieszczenia urządzeń organizacji i bezpieczeństwa ruchu oraz do ruchu pieszych, służąca jednocześnie do bocznego oparcia konstrukcji nawierzchni.

Podłoże nawierzchni - grunt rodzimy lub nasypowy, leżący pod nawierzchnią do głębokości przemarzania.

Podłoże ulepszone nawierzchni - górna warstwa podłoża, leżąca bezpośrednio pod nawierzchnią, ulepszona w celu umożliwienia przejścia ruchu budowlanego i właściwego wykonania nawierzchni.

1.3.3. Klasyfikacja prac drogowych

Budowa drogi - wykonywanie nowej trasy drogowej.

Przebudowa drogi - wykonywanie robót, w których wyniku następuje podwyższenie parametrów technicznych i eksploatacyjnych istniejącej drogi, niewymagających zmiany pasa drogowego.

Remont drogi - wykonywanie robót przywracających pierwotny stan drogi, także przy użyciu wyrobów budowlanych innych niż użyte w stanie pierwotnym.

Utrzymanie drogi - wykonywanie robót konserwacyjnych, porządkowych i innych zmierzających do zwiększenia bezpieczeństwa i wygody ruchu, w tym także odśnieżanie i zwalczanie śliskości zimowej.

1.3.4. Elementy konstrukcji nawierzchni

Nawierzchnia - warstwa lub zespół warstw służących do przyjmowania i rozkładania obciążeń od ruchu na podłoże i do zapewnienia dogodnych warunków dla ruchu.

Konstrukcja nawierzchni - układ warstw nawierzchni wraz ze sposobem ich połączenia, służących do przyjmowania i rozkładania obciążeń i zapewniająca dogodne warunki do ruchu pojazdów.

Warstwa ścieralna - wierzchnia warstwa nawierzchni poddana bezpośredniemu oddziaływaniu ruchu i czynników atmosferycznych.

Podbudowa - dolna część nawierzchni służąca do przenoszenia obciążeń od ruchu na podłoże. W przypadkach wzmocnienia istniejącą nawierzchnię uważa się za podbudowę.

Podłoże - grunt rodzimy lub nasypowy leżący pod nawierzchnią do głębokości przemarzania lub do głębokości, na której występują naprężenia równe 0,1 naprężeń istniejących na styku podłoża z nawierzchnią.

Podłoże ulepszone - wierzchnia warstwa podłoża wykonana z gruntu lub materiału spełniającego wymagania dotyczące podłoża nie wysadzinowego.

1.4. Prace towarzyszące i Roboty tymczasowe

1.4.1 Prace towarzyszące

- geodezyjne wytyczanie,
- inwentaryzacja powykonawcza,
- niezbędne uzgodnienia dodatkowe.

1.4.2. Roboty tymczasowe

- organizacja, utrzymanie i likwidacja placu budowy,
- inne roboty tymczasowe, które są potrzebne do wykonania robót podstawowych, ale nie są przekazywane Zamawiającemu i są usuwane po wykonaniu robót podstawowych.

1.5. Informacje o Terenie Budowy

Teren budowy położony jest w powiecie Iławskim.

1.6. Ogólne zasady wykonania robót

Wykonawca jest odpowiedzialny za jakość wykonanych robót, bezpieczeństwo wszelkich czynności na terenie budowy, metody użyte przy budowie oraz za ich zgodność z dokumentacją projektową, STWiORB i poleceniami Inspektora Nadzoru. Osobą odpowiedzialną w zakresie m. in. organizacji robót budowlanych będzie delegowany przez Wykonawcę Kierownik budowy/robót.

1.6.1. Przekazanie terenu budowy

Zamawiający w terminie określonym w dokumentach kontraktowych przekazuje Wykonawcy teren budowy wraz ze wszystkimi wymaganymi uzgodnieniami prawnymi i administracyjnymi, lokalizację i współrzędne punktów głównych trasy oraz reperów, dziennik budowy dokumentację projektową i specyfikację techniczną. Na Wykonawcy spoczywa odpowiedzialność za ochronę przekazanych mu punktów pomiarowych do chwili odbioru ostatecznego robót. Uszkodzone lub zniszczone znaki geodezyjne Wykonawca odtworzy i utrwali na własny koszt.

1.6.2. Dokumentacja projektowa

Dokumentacja projektowa będzie zawierać rysunki, obliczenia i dokumenty, zgodne z wykazem podanym w szczegółowych warunkach umowy.

1.6.3. Zgodność robót z Dokumentacją Projektową i STWiORB

Dokumentacja Projektowa, STWiORB oraz dodatkowe dokumenty przekazane przez Zamawiającego Wykonawcy stanowią część umowy, a wymagania wyszczególnione w choćby jednym z nich są obowiązujące dla Wykonawcy tak, jakby zawarte były w całej dokumentacji.

Wykonawca nie może wykorzystywać błędów lub opuszczeń w dokumentach, a o ich wykryciu winien natychmiast powiadomić Inspektora Nadzoru, który dokona, w tym pośrednio, odpowiednich zmian, uzupełnień lub poprawek.

W przypadku rozbieżności, opis wymiarów ważniejszy jest od odczytu ze skali rysunków. Wszystkie wykonane roboty i dostarczone materiały będą zgodne z Dokumentacją Projektową i STWiORB. Dane określone w Dokumentacji Projektowej i w STWiORB będą uważane za wartości docelowe, od których dopuszczalne są odchylenia w ramach określonego przedziału tolerancji. Cechy materiałów i elementów budowli muszą być jednorodne i wykazywać zgodność z określonymi wymaganiami, a rozrzuty tych cech nie mogą przekraczać dopuszczalnego przedziału tolerancji.

W przypadku, gdy materiały lub roboty nie będą w pełni zgodne z Dokumentacją Projektową lub STWiORB i wpłynie to na niezadowalającą jakość elementu budowli, to takie materiały zostaną zastąpione innymi, a roboty, elementy rozebrane i wykonane ponownie na koszt Wykonawcy.

1.6.4. Zabezpieczenie interesów osób trzecich

Wykonawca odpowiada za ochronę instalacji na powierzchni ziemi i za urządzenia podziemne, takie jak rurociągi, kable itp. O fakcie przypadkowego uszkodzenia ww. instalacji Wykonawca bezzwłocznie powiadamia Inspektora Nadzoru i zainteresowane władze oraz będzie z nimi współpracował dostarczając wszelkiej pomocy potrzebnej przy dokonaniu napraw.

Wykonawca odpowiadać będzie za wszelkie spowodowane przez jego działania uszkodzenia instalacji na powierzchni ziemi i za

urządzenia podziemne.

1.6.5. Ochrona środowiska

Wykonawca ma obowiązek znać i stosować w czasie wykonywania robót wszelkie przepisy dotyczące ochrony środowiska naturalnego. W okresie trwania budowy i robót Wykonawca będzie:

- a) utrzymywać teren budowy w stanie bez wody stojącej,
- b) podejmować wszelkie uzasadnione kroki mające na celu stosowanie się do przepisów i norm dotyczących ochrony środowiska na terenie i wokół terenu robót, oraz będzie unikać uszkodzeń lub uciążliwości dla osób lub własności społecznej lub innych, a wynikających ze skażenia, hałasu lub innych przyczyn powstałych w następstwie jego sposobu działania. Stosując się do tych wymagań będzie miał szczególny wzgląd na:
 - lokalizację baz, warsztatów, magazynów, składowisk,
 - środki ostrożności i zabezpieczenia przed:
 - zanieczyszczeniem zbiorników i cieków wodnych pyłami lub substancjami toksycznymi,
 - zanieczyszczeniem powietrza pyłami i gazami,
 - możliwością powstania pożaru.

1.6.6. Ochrona przeciwpożarowa

Wykonawca będzie przestrzegać przepisów ochrony przeciwpożarowej. Wykonawca będzie utrzymywać sprawny sprzęt przeciwpożarowy, wymagany przez odpowiednie przepisy.

Materiały łatwopalne będą składowane w sposób zgodny z odpowiednimi przepisami i zabezpieczone przed dostępem osób trzecich. Wykonawca będzie odpowiedzialny za wszelkie straty spowodowane pożarem wywołanym jako rezultat realizacji robót albo przez personel Wykonawcy.

1.6.7. Materiały szkodliwe dla otoczenia

Materiały, które w sposób trwały są szkodliwe dla otoczenia nie będą do użycia. Nie dopuszcza się użycia materiałów wywołujących szkodliwe promieniowanie o stężeniu większym od dopuszczalnego, określonego odpowiednimi przepisami.

Wszelkie materiały odpadowe użyte do robót będą miały aprobatę techniczną wydaną przez odpowiednią jednostkę, jednoznacznie określającą brak szkodliwego oddziaływania na środowisko. Materiały, które w sposób trwały są szkodliwe dla otoczenia tylko w czasie robót, a po zakończeniu robót ich szkodliwość zanika (np. materiały pylaste) mogą być użyte pod warunkiem przestrzegania wymagań technologicznych wbudowania.

1.6.8. Ograniczenia obciążeń pojazdów

Wykonawca stosować się będzie do ustawowych ograniczeń obciążenia na oś przy transporcie materiałów i wyposażenia na i z terenu robót. Wykonawca uzyska wszelkie zezwolenia od władz, co do nietypowo wagowo ładunków i w sposób ciągły będzie o każdym takim przewozie powiadamiał Inspektora Nadzoru.

Pojazdy lub ładunki powodujące nadmierne obciążenie osiowe nie będą dopuszczone na teren robót, a w przypadku ich dopuszczenia Wykonawca będzie odpowiedzialny za naprawę wszelkich robót, elementów w ten sposób uszkodzonych, zgodnie z poleceniami Inspektora Nadzoru.

1.6.9. Warunki bezpieczeństwa pracy

Przed rozpoczęciem robót budowlanych Kierownik budowy/robót, powinien sporządzić Plan bezpieczeństwa i ochrony zdrowia. Podczas realizacji robót Wykonawca będzie przestrzegał przepisów dotyczących bezpieczeństwa i higieny pracy. W szczególności Wykonawca ma obowiązek zadbać, aby personel nie wykonywał pracy w warunkach niebezpiecznych, szkodliwych dla zdrowia oraz niespełniających odpowiednich wymagań sanitarnych. Wykonawca zapewni i będzie utrzymywał wszelkie urządzenia zabezpieczające, socjalne oraz sprzęt i odpowiednią odzież dla ochrony życia i zdrowia osób zatrudnionych na budowie oraz zapewnienia bezpieczeństwa publicznego. Uznaje się, że wszelkie koszty związane z wypełnieniem wymagań określonych powyżej nie podlegają odrębnej zapłacie i są uwzględnione w cenie Umowy.

Wykonawca jest zobowiązany do utrzymania ruchu oraz utrzymania istniejących obiektów na terenie budowy, w okresie trwania realizacji kontraktu, aż do zakończenia i odbioru ostatecznego robót. Koszt zabezpieczenia terenu budowy nie podlega odrębnej zapłacie i przyjmuje się, że jest włączony w cenę kontraktową.

1.6.10. Zaplecze dla potrzeb Wykonawcy

Sprawę zapewnienia zaplecza dla potrzeb Wykonawcy należy uzgodnić bezpośrednio z Zamawiającym oraz Inspektorem Nadzoru.

Wykonawca ponosi wszelkie koszty związane z technologią wykonywania robót m.in. pobór energii elektrycznej, wody, wywóz lub odprowadzenie ścieków.

1.6.11. Warunki dotyczące zabezpieczenia terenu robót

Wykonawca jest zobowiązany do zabezpieczenia terenu budowy / robót w okresie trwania realizacji Umowy, aż do zakończenia i odbioru ostatecznego robót. Wykonawca dostarczy, zainstaluje i będzie utrzymywać tymczasowe urządzenia zabezpieczające w tym: ogrodzenia, poręcze, oświetlenie, wszelkie inne środki niezbędne do ochrony robót, wygody społeczności i innych.

Koszt zabezpieczenia terenu budowy nie podlega odrębnej zapłacie i przyjmuje się, że jest wliczony w cenę Umowy.

1.6.12. Ochrona i utrzymanie robót

Wykonawca będzie odpowiedzialny za ochronę i za wszelkie materiały i urządzenia używane do robót do daty zakończenia robót (wydanie potwierdzenia zakończenia przez Inspektora Nadzoru). Wykonawca będzie utrzymywać roboty do czasu odbioru ostatecznego. Utrzymanie powinno być prowadzone w taki sposób, aby budowa lub jej roboty były w zadowalającym stanie przez cały czas, do momentu odbioru ostatecznego. Jeżeli Wykonawca w jakimkolwiek czasie zaniedba utrzymanie, to na polecenie Inspektora Nadzoru powinien rozpocząć roboty utrzymaniowe nie później niż 24 godziny po otrzymaniu tego polecenia.

1.6.13. Stosowanie się do prawa i innych przepisów

Wykonawca zobowiązany jest znać wszystkie przepisy wydane przez władze centralne i miejscowe oraz inne przepisy i

wytyczne, które są w jakiś sposób związane z robotami i będzie w pełni odpowiedzialny za przestrzeganie tych praw, przepisów i wytycznych podczas prowadzenia robót.

Wykonawca będzie przestrzegać praw patentowych i będzie w pełni odpowiedzialny za wypełnienie wszelkich wymagań prawnych odnośnie wykorzystania opatentowanych urządzeń lub metod i w sposób ciągły będzie informować Inspektora Nadzoru o swoich działaniach, przedstawiając kopie zezwoleń i inne odnośne dokumenty.

1.6.14. Równoważność norm i przepisów prawnych

Gdziekolwiek w Dokumentacji Projektowej i niniejszej STWiORB oraz umowie powoływane są konkretne normy lub zbiory przepisów, które spełniać mają materiały, wytwornie i inne zapasy będące przedmiotem dostaw, oraz roboty do wykonania i zbadania, stosować się będą obowiązujące przepisy najnowszego wydania poprawione odnośnie norm i zbiorów przepisów, chyba, że w umowie stwierdza się wyraźnie co innego. W przypadku gdy powołane normy i przepisy są państwowe lub odnoszą się do konkretnego kraju lub regionu, mogą być również stosowane inne odpowiednie normy lub przepisy, pod warunkiem ich sprawdzenia i pisemnego zatwierdzenia przez Inspektora Nadzoru. Różnice pomiędzy powołanymi normami a ich proponowanymi zamiennikami muszą być dokładnie opisane przez Wykonawcę i przedłożone Inspektorowi nadzoru do zatwierdzenia.

2. MATERIAŁY

2.1. Źródła uzyskania materiałów

Co najmniej na trzy tygodnie przed zaplanowanym wykorzystaniem jakichkolwiek materiałów przeznaczonych do robót, Wykonawca przedstawi Inspektorowi Nadzoru do zatwierdzenia, szczegółowe informacje dotyczące proponowanego źródła wytwarzania, zamawiania lub wydobywania tych materiałów jak również odpowiednie świadectwa badań laboratoryjnych oraz próbki materiałów.

Zatwierdzenie partii materiałów z danego źródła nie oznacza automatycznie, że wszelkie materiały z danego źródła uzyskają zatwierdzenie.

Wykonawca zobowiązany jest do prowadzenia badań w celu wykazania, że materiały uzyskane z dopuszczonego źródła w sposób ciągły spełniają wymagania STWiORB w czasie realizacji robót.

2.2. Pozyskiwanie materiałów miejscowych

Wykonawca odpowiada za uzyskanie pozwoleń od właścicieli i odnośnych władz na pozyskanie materiałów ze źródeł miejscowych włączając w to źródła wskazane przez Zamawiającego.

Wykonawca ponosi odpowiedzialność za spełnienie wymagań ilościowych i jakościowych materiałów pochodzących ze źródeł miejscowych. Wykonawca ponosi wszystkie koszty, z tytułu wydobycia materiałów, dzierżawy i inne jakie okażą się potrzebne w związku z dostarczeniem materiałów do robót.

Eksploatacja źródeł materiałów będzie zgodna z wszelkimi regulacjami prawnymi obowiązującymi na danym obszarze.

2.3. Materiały nie odpowiadające wymaganiom

Materiały nie odpowiadające wymaganiom zostaną przez Wykonawcę wywiezione z terenu budowy i złożone w miejscu wskazanym przez Inspektora Nadzoru. Jeśli Inspektor Nadzoru zezwoli Wykonawcy na użycie tych materiałów do innych robót, niż te dla których zostały zakupione, to koszt tych materiałów zostanie odpowiednio przewartościowany (skorygowany) przez Inspektora Nadzoru/Kierownika Projektu.

2.5. Przechowywanie i składowanie materiałów

Wykonawca zapewni, aby tymczasowo składowane materiały, do czasu, gdy będą one użyte do robót, były zabezpieczone przed zanieczyszczeniami, zachowały swoją jakość i właściwości i były dostępne do kontroli przez Inspektora Nadzoru.

3. SPRZĘT

Wykonawca jest zobowiązany do używania jedynie takiego sprzętu, który nie spowoduje niekorzystnego wpływu na jakość wykonywanych robót. Powinien być zgodny z normami ochrony środowiska i przepisami dotyczącymi jego użytkowania.

Sprzęt używany do robót powinien być zgodny z ofertą Wykonawcy i powinien odpowiadać pod względem typów i ilości wskazaniom zawartym w STWiORB. Jakikolwiek sprzęt, maszyny, urządzenia i narzędzia nie gwarantujące zachowania warunków umowy, zostaną przez Inspektora Nadzoru zdyskwalifikowane i nie dopuszczone do robót.

3. TRANSPORT

Wykonawca jest zobowiązany do stosowania jedynie takich środków transportu, które nie wpłyną niekorzystnie na jakość wykonywanych robót i właściwości przewożonych materiałów.

Liczba środków transportu powinna zapewniać prowadzenie robót zgodnie z zasadami określonymi w dokumentacji projektowej, STWiORB i wskazaniach Inspektora Nadzoru, w terminie przewidzianym umową.

Przy ruchu na drogach publicznych pojazdy będą spełniać wymagania dotyczące przepisów ruchu drogowego w odniesieniu do dopuszczalnych nacisków na oś i innych parametrów technicznych. Środki transportu nie spełniające tych warunków mogą być dopuszczone przez Inspektora Nadzoru, pod warunkiem przywrócenia stanu pierwotnego użytkowanych odcinków dróg na koszt Wykonawcy.

Wykonawca będzie usuwać na bieżąco, na własny koszt, wszelkie zanieczyszczenia, uszkodzenia spowodowane jego pojazdami na drogach publicznych oraz dojazdach do terenu budowy.

5. WYKONANIE ROBÓT

Wykonawca jest odpowiedzialny za prowadzenie robót zgodnie z warunkami umowy oraz za jakość zastosowanych materiałów i wykonywanych robót, za ich zgodność z dokumentacją projektową, wymaganiami STWiORB oraz poleceniami Inspektora Nadzoru.

Błędy popełnione przez Wykonawcę w wytyczeniu i wyznaczaniu robót zostaną, usunięte przez Wykonawcę na własny koszt, z wyjątkiem, kiedy dany błąd okaże się skutkiem błędu zawartego w danych dostarczonych Wykonawcy na piśmie przez Inspektora Nadzoru. Sprawdzenie robót przez Inspektora Nadzoru nie zwalnia Wykonawcy od odpowiedzialności za ich dokładność.

Decyzje Inspektora Nadzoru dotyczące akceptacji lub odrzucenia materiałów i elementów robót będą oparte na wymaganiach określonych w dokumentach umowy, dokumentacji projektowej i w STWiORB, a także w normach i wytycznych. Przy podejmowaniu decyzji Inspektor Nadzoru uwzględni wyniki badań materiałów i robót, rozrzuty normalnie występujące przy produkcji i przy badaniach materiałów, doświadczenia z przeszłości, wyniki badań naukowych oraz inne czynniki wpływające na rozważaną kwestię.

Polecenia Inspektora Nadzoru powinny być wykonywane przez Wykonawcę w czasie określonym przez Inspektora Nadzoru, pod groźbą zatrzymania robót. Skutki finansowe z tego tytułu poniesie Wykonawca.

6. KONTROLA JAKOŚCI ROBÓT

6.1. Zasady kontroli jakości robót

Wykonawca jest odpowiedzialny za pełną kontrolę robót i jakości materiałów. Wykonawca zapewni odpowiedni system kontroli, włączając personel, laboratorium, sprzęt, zaopatrzenie i wszystkie urządzenia niezbędne do pobierania próbek i badań materiałów oraz robót.

Wykonawca będzie przeprowadzać pomiary i badania materiałów oraz robót z częstotliwością zapewniającą stwierdzenie, że roboty wykonano zgodnie z wymaganiami zawartymi w dokumentacji projektowej i STWiORB. Minimalne wymagania co do zakresu badań i ich częstotliwość są określone w STWiORB, normach i wytycznych.

W przypadku, gdy nie zostały one tam określone, Inspektor Nadzoru ustali jaki zakres kontroli jest konieczny, aby zapewnić wykonanie robót zgodnie z umową.

Wszystkie koszty związane z organizowaniem i prowadzeniem badań materiałów ponosi Wykonawca.

6.2. Pobieranie próbek

Próbki będą pobierane losowo. Zaleca się stosowanie statystycznych metod pobierania próbek, opartych na zasadzie, że wszystkie jednostkowe elementy produkcji mogą być z jednakowym prawdopodobieństwem wytypowane do badań. Inspektor Nadzoru będzie mieć zapewnioną możliwość udziału w pobieraniu próbek.

Pojemniki do pobierania próbek będą dostarczone przez Wykonawcę i zatwierdzone przez Inspektora Nadzoru. Próbki dostarczone przez Wykonawcę do badań wykonywanych przez Inspektora Nadzoru będą odpowiednio opisane i oznakowane, w sposób zaakceptowany przez Inspektora Nadzoru.

Na zlecenie Inspektora Nadzoru Wykonawca będzie przeprowadzać dodatkowe badania tych materiałów, które budzą wątpliwości co do jakości, o ile kwestionowane materiały nie zostaną przez Wykonawcę usunięte lub ulepszone z własnej woli. Koszty tych dodatkowych badań pokrywa Wykonawca tylko w przypadku stwierdzenia usterek; w przeciwnym przypadku koszty te pokrywa Zamawiający.

6.3. Badania i pomiary

Wszystkie badania i pomiary będą przeprowadzone zgodnie z wymaganiami norm. W przypadku, gdy normy nie obejmują jakiegokolwiek badania wymaganego w STWiORB, stosować można wytyczne krajowe, albo inne procedury, zaakceptowane przez Inspektora Nadzoru.

Przed przystąpieniem do pomiarów lub badań, Wykonawca powiadomi Inspektora Nadzoru o rodzaju, miejscu i terminie pomiaru lub badania. Po wykonaniu pomiaru lub badania, Wykonawca przedstawi na piśmie ich wyniki do akceptacji Inspektora Nadzoru.

6.4. Raporty z badań

Wyniki badań (kopie) będą przekazywane Inspektorowi Nadzoru na formularzach według dostarczonego przez niego wzoru lub innych, przez niego zaakceptowanych.

6.5. Badania prowadzone przez Inspektora Nadzoru

Inspektor Nadzoru jest uprawniony do dokonywania kontroli, pobierania próbek i badania materiałów w miejscu ich wytwarzania/pozyskiwania, a Wykonawca i producent materiałów powinien udzielić mu niezbędnej pomocy.

Inspektor Nadzoru, dokonując weryfikacji systemu kontroli robót prowadzonego przez Wykonawcę, poprzez między innymi swoje badania, będzie oceniać zgodność materiałów i robót z wymaganiami STWiORB na podstawie wyników własnych badań kontrolnych jak i wyników badań dostarczonych przez Wykonawcę.

6.7. Certyfikaty i deklaracje

Inspektor Nadzoru może dopuścić do użycia tylko te materiały, które posiadają:

a) certyfikat na znak bezpieczeństwa wykazujący, że zapewniono zgodność z kryteriami technicznymi określonymi

na podstawie Polskich Norm, aprobat technicznych oraz właściwych przepisów i dokumentów technicznych,

a) deklarację zgodności lub certyfikat zgodności z:

- Polską Normą (PN) lub Europejską Normą (EN)

- aprobatą techniczną, w przypadku wyrobów, dla których nie ustanowiono Polskiej Normy, jeżeli nie są objęte certyfikacją określoną w pkt 1 i które spełniają wymogi STWiORB.

W przypadku materiałów, dla których ww. dokumenty są wymagane przez STWiORB, każda partia dostarczona do robót będzie posiadać te dokumenty, określające w sposób jednoznaczny jej cechy. Produkty przemysłowe muszą posiadać ww. dokumenty wydane przez producenta, a w razie potrzeby poparte wynikami badań wykonanych przez niego. Kopie wyników tych badań będą dostarczone przez Wykonawcę, Inspektorowi nadzoru. Jakiegokolwiek materiały, które nie spełniają tych wymagań będą odrzucone.

6.8. Dokumenty budowy

6.8.1. Dziennik budowy

Dziennik budowy jest wymaganym dokumentem prawnym obowiązującym Zamawiającego i Wykonawcę w okresie od przekazania Wykonawcy terenu budowy do końca okresu gwarancyjnego. Odpowiedzialność za prowadzenie dziennika budowy spoczywa na Wykonawcy. Zapisy w dzienniku budowy będą dokonywane na bieżąco i będą dotyczyć przebiegu robót, stanu bezpieczeństwa ludzi i mienia oraz technicznej i gospodarczej strony budowy. Każdy zapis w dzienniku budowy będzie opatrzony datą jego dokonania, podpisem osoby, która dokonała zapisu, z podaniem jej imienia i nazwiska oraz stanowiska

służbowego. Zapisy będą czytelne, dokonane trwałą techniką, w porządku chronologicznym, bezpośrednio jeden pod drugim, bez przerw. Załączone do dziennika budowy protokoły i inne dokumenty będą oznaczone kolejnym numerem załącznika i opatrzone datą i podpisem Wykonawcy i Inspektora Nadzoru.

6.8.2. Książka obmiarów

Książka obmiarów stanowi dokument pozwalający na rozliczenie faktycznego postępu każdego z elementów robót. Obmiary wykonanych robót przeprowadza się w sposób ciągły w jednostkach przyjętych w kosztorysie i wpisuje do książki obmiarów.

6.8.3. Dokumenty laboratoryjne

Dzienniki laboratoryjne, deklaracje zgodności lub certyfikaty zgodności materiałów, orzeczenia o jakości materiałów, recepty robocze i kontrolne wyniki badań Wykonawcy będą gromadzone przez Wykonawcę. Dokumenty te stanowią załączniki do odbioru robót. Winny być udostępnione na każde życzenie Inspektora Nadzoru.

6.8.4. Pozostałe dokumenty budowy

Do dokumentów budowy zalicza się także następujące dokumenty:

- protokoły przekazania terenu budowy, - protokoły odbioru robót, - protokoły z narad i ustaleń,
- korespondencję na budowie.

6.8.3. Przechowywanie dokumentów budowy

Dokumenty budowy będą przechowywane na terenie budowy w miejscu odpowiednio zabezpieczonym. Zaginięcie któregokolwiek z dokumentów budowy spowoduje jego natychmiastowe odtworzenie w formie przewidzianej prawem. Wszelkie dokumenty budowy będą zawsze dostępne dla Inspektora Nadzoru i przedstawiane do wglądu na życzenie Zamawiającego.

7. OBMIAŁ ROBÓT

7.1. Ogólne zasady obmiaru robót

Obmiar robót będzie określać faktyczny zakres wykonywanych robót zgodnie z dokumentacją projektową i STWiORB, w jednostkach ustalonych w kosztorysie. Obmiaru robót dokonuje Wykonawca po pisemnym powiadomieniu Inspektora Nadzoru o zakresie obmierzanego robót i terminie obmiaru, co najmniej na 3 dni przed tym terminem.

Wyniki obmiaru będą wpisane do książki obmiarów. Jakikolwiek błąd lub przeoczenie (opuszczenie) w ilościach podanych w ślepych kosztorysie lub gdzie indziej w STWiORB nie zwalnia Wykonawcy od obowiązku ukończenia wszystkich robót. Błędne dane zostaną poprawione wg instrukcji Inspektora Nadzoru na piśmie.

Obmiary będą przeprowadzone przed częściowym lub ostatecznym odbiorem odcinków robót, a także w przypadku występowania dłuższej przerwy w robotach. Obmiar robót zanikających przeprowadza się w czasie ich wykonywania. Obmiar robót podlegających zakryciu przeprowadza się przed ich zakryciem.

Roboty pomiarowe do obmiaru oraz nieodzowne obliczenia będą wykonane w sposób zrozumiały i jednoznaczny. Wymiary skomplikowanych powierzchni lub objętości będą uzupełnione odpowiednimi szkicami umieszczonymi na karcie książki obmiarów. W razie braku miejsca szkice mogą być dołączone w formie oddzielnego załącznika do książki obmiarów, którego wzór zostanie uzgodniony z Inspektorem nadzoru.

8. ODBIÓR ROBÓT

8.1. Rodzaje odbiorów robót

W zależności od ustaleń odpowiednich STWiORB, roboty podlegają następującym etapom odbioru:

- odbiorowi robót zanikających i ulegających zakryciu,
- odbiorowi częściowemu,
- odbiorowi ostatecznemu,
- odbiorowi pogwarancyjnemu.

8.2. Odbiór robót zanikających i ulegających zakryciu

Odbiór robót zanikających i ulegających zakryciu polega na finalnej ocenie ilości i jakości wykonywanych robót, które w dalszym procesie realizacji ulegną zakryciu. Odbiór robót zanikających i ulegających zakryciu będzie dokonany w czasie umożliwiającej wykonanie ewentualnych korekt i poprawek bez hamowania ogólnego postępu robót. Odbioru robót wg p.8.1. a), b) dokonuje Inspektor Nadzoru a wg p. 8.1. c), d) dokonuje Komisja odbioru wyznaczona przez Zamawiającego.

Gotowość danej części robót do odbioru zgłasza Wykonawca wpisem do dziennika budowy i jednoczesnym powiadomieniem Inspektora Nadzoru. Odbiór będzie przeprowadzony niezwłocznie, nie później jednak niż w ciągu 3 dni od daty zgłoszenia wpisem do dziennika budowy i powiadomienia o tym fakcie Inspektora Nadzoru.

Jakość i ilość robót ulegających zakryciu ocenia Inspektor Nadzoru na podstawie dokumentów zawierających komplet wyników badań laboratoryjnych i w oparciu o przeprowadzone pomiary, w konfrontacji z dokumentacją projektową, STWiORB i uprzednimi ustaleniami.

8.3. Odbiór częściowy

Odbiór częściowy polega na ocenie ilości i jakości wykonanych części robót. Odbioru częściowego robót dokonuje się wg zasad jak przy odbiorze ostatecznym robót. Odbioru robót dokonuje Inspektor Nadzoru.

8.4. Odbiór ostateczny robót

8.4.1. Zasady odbioru ostatecznego robót

Odbiór ostateczny polega na finalnej ocenie rzeczywistego wykonania robót w odniesieniu do ich ilości, jakości i wartości. Całkowite zakończenie robót oraz gotowość do odbioru ostatecznego będzie stwierdzona przez Wykonawcę wpisem do dziennika budowy z bezzwłocznym powiadomieniem na piśmie o tym fakcie Inspektora Nadzoru.

Odbiór ostateczny robót nastąpi w terminie ustalonym w dokumentach umowy, licząc od dnia potwierdzenia przez Inspektora Nadzoru zakończenia robót i przyjęcia dokumentów, o których mowa w punkcie 8.4.2.

Odbioru ostatecznego robót dokona Komisja wyznaczona przez Zamawiającego w obecności Inspektora Nadzoru i Wykonawcy. Komisja odbierająca roboty dokona ich oceny jakościowej na podstawie przedłożonych dokumentów, wyników badań i pomiarów, ocenie wizualnej oraz zgodności wykonania robót z dokumentacją projektową i STWiORB. W toku odbioru

ostatecznego robót komisja zapozna się z realizacją ustaleń przyjętych w trakcie odbiorów robót zanikających i ulegających zakryciu, zwłaszcza w zakresie wykonania robót uzupełniających i robót poprawkowych.

W przypadkach niewykonania wyznaczonych robót poprawkowych lub robót uzupełniających w warstwie ścieralnej lub robotach wykończeniowych, komisja przerwie swoje czynności i ustali nowy termin odbioru ostatecznego.

W przypadku stwierdzenia przez komisję, że jakość wykonywanych robót w poszczególnych asortymentach nieznacznie odbiega od wymaganej dokumentacją projektową i STWiORB z uwzględnieniem tolerancji i nie ma większego wpływu na cechy eksploatacyjne obiektu i bezpieczeństwo ruchu, komisja dokona potrażeń, oceniając pomniejszoną wartość wykonywanych robót w stosunku do wymagań przyjętych w dokumentach umowy.

8.4.2. Dokumenty do odbioru ostatecznego

Podstawowym dokumentem do dokonania odbioru ostatecznego robót jest protokół odbioru ostatecznego robót sporządzony wg wzoru ustalonego przez Zamawiającego. Do odbioru ostatecznego Wykonawca jest zobowiązany przygotować następujące dokumenty:

1. dokumentację projektową podstawową z naniesionymi zmianami oraz dodatkową, jeśli została sporządzona w trakcie realizacji umowy,
2. specyfikacje techniczne (podstawowe z dokumentów umowy i ew. uzupełniające lub zamienne),
3. recepty i ustalenia technologiczne,
4. dzienniki budowy i książki obmiarów (oryginały),
5. wyniki pomiarów kontrolnych oraz badań i oznaczeń laboratoryjnych, zgodne z STWiORB
6. deklaracje zgodności lub certyfikaty zgodności wbudowanych materiałów zgodnie z STWiORB
7. opinię technologiczną sporządzoną na podstawie wszystkich wyników badań i pomiarów załączonych do dokumentów odbioru.

W przypadku, gdy wg komisji, roboty pod względem przygotowania dokumentacyjnego nie będą gotowe do odbioru ostatecznego, komisja w porozumieniu z Wykonawcą wyznaczy ponowny termin odbioru ostatecznego robót. Wszystkie zarządzone przez komisję roboty poprawkowe lub uzupełniające będą zestawione wg wzoru ustalonego przez Zamawiającego. Termin wykonania robót poprawkowych i robót uzupełniających wyznaczy Zamawiający

D-01.01.01 ODTWORZENIE TRASY I PUNKTÓW WYSOKOŚCIOWYCH

1. WSTĘP

1.1. Zakres robót objętych STWiORB

Ustalenia zawarte w niniejszej specyfikacji dotyczą zasad prowadzenia robót związanych z wszystkimi czynnościami umożliwiającymi i mającymi na celu odtworzenie w terenie przebiegu trasy drogowej w ramach zadania:

Rozbudowa drogi powiatowej nr 1329N Boreczno-Ława na odcinku Urowo-Ława od km 4+810 do km 16+910

1.2. Odtworzenie trasy i punktów wysokościowych

W zakres robót pomiarowych, związanych z odtworzeniem trasy i punktów wysokościowych wchodzi:

- a) sprawdzenie wyznaczenia sytuacyjnego i wysokościowego punktów głównych osi trasy i punktów wysokościowych,
- b) uzupełnienie osi trasy dodatkowymi punktami (wyznaczenie osi),
- c) wyznaczenie dodatkowych punktów wysokościowych (reperów roboczych),
- d) wyznaczenie przekrojów poprzecznych,
- e) zastabilizowanie punktów w sposób trwały, ochrona ich przed zniszczeniem oraz oznakowanie w sposób ułatwiający odszukanie i ewentualne odtworzenie.

1.3. Punkty główne trasy - punkty załamania osi trasy, punkty kierunkowe oraz początkowy i końcowy punkt trasy.

2. MATERIAŁY

Do utrwalenia punktów głównych trasy należy stosować pale drewniane z gwoździem lub prętem stalowym, słupki betonowe albo rury metalowe o długości około 0,50 metra.

Pale drewniane umieszczone poza granicą robót ziemnych, w sąsiedztwie punktów załamania trasy, powinny mieć średnicę od 0,15 do 0,20 m i długość od 1,5 do 1,7 m.

Do stabilizacji pozostałych punktów należy stosować paliki drewniane średnicy od 0,05 do 0,08 m i długości około 0,30 m, a dla punktów utrwalanych w istniejącej nawierzchni bolce stalowe średnicy 5 mm i długości od 0,04 do 0,05 m. „Świadki” powinny mieć długość około 0,50 m i przekrój prostokątny.

3. SPRZĘT

Do odtworzenia sytuacyjnego trasy i punktów wysokościowych należy stosować następujący sprzęt:

- teodolity lub tachimetry,
- niwelatory,
- dalmierze,
- tyczki,
- łąty,
- taśmy stalowe, szpilki.

Sprzęt stosowany do odtworzenia trasy drogowej i jej punktów wysokościowych powinien gwarantować uzyskanie wymaganej dokładności pomiaru.

4. TRANSPORT

Sprzęt i materiały do odtworzenia trasy można przewozić dowolnymi środkami transportu.

5. WYKONANIE ROBÓT

5.1. Zasady wykonywania prac pomiarowych

Prace pomiarowe powinny być wykonane zgodnie z obowiązującymi Instrukcjami GUGiK (od 1 do 7).

Przed przystąpieniem do robót Wykonawca powinien przejąć od Zamawiającego dane zawierające lokalizację i współrzędne punktów głównych trasy oraz reperów.

W oparciu o materiały dostarczone przez Zamawiającego, Wykonawca powinien przeprowadzić obliczenia i pomiary geodezyjne niezbędne do szczegółowego wytyczenia robót.

Prace pomiarowe powinny być wykonane przez osoby posiadające odpowiednie kwalifikacje i uprawnienia.

Wykonawca powinien natychmiast poinformować Inspektora Nadzoru o wszelkich błędach wykrytych w wytyczeniu punktów głównych trasy i (lub) reperów roboczych. Błędy te powinny być usunięte na koszt Zamawiającego.

Wykonawca powinien sprawdzić czy rzędne terenu określone w dokumentacji projektowej są zgodne z rzeczywistymi rzędnymi terenu. Jeżeli Wykonawca stwierdzi, że rzeczywiste rzędne terenu istotnie różnią się od rzędnych określonych w dokumentacji projektowej, to powinien powiadomić o tym Inspektora Nadzoru. Ukształtowanie terenu w takim rejonie nie powinno być zmieniane przed podjęciem odpowiedniej decyzji przez Inspektora Nadzoru. Wszystkie roboty dodatkowe, wynikające z różnic rzędnych terenu podanych w dokumentacji projektowej i rzędnych rzeczywistych, akceptowane przez Inspektora Nadzoru, zostaną wykonane na koszt Zamawiającego. Zaniechanie powiadomienia Inspektora Nadzoru oznacza, że roboty dodatkowe w takim przypadku obciążą Wykonawcę.

Wszystkie roboty, które bazują na pomiarach Wykonawcy, nie mogą być rozpoczęte przed zaakceptowaniem wyników pomiarów przez Inspektora Nadzoru.

Punkty wierzchołkowe, punkty główne trasy i punkty pośrednie osi trasy muszą być zaopatrzone w oznaczenia określające w sposób wyraźny i jednoznaczny charakterystykę i położenie tych punktów. Forma i wzór tych oznaczeń powinny¹³² być zaakceptowane przez Inspektora Nadzoru.

Wykonawca jest odpowiedzialny za ochronę wszystkich punktów pomiarowych i ich oznaczeń w czasie trwania robót. Jeżeli znaki pomiarowe przekazane przez Zamawiającego zostaną zniszczone przez Wykonawcę świadomie lub wskutek zaniedbania, a ich odtworzenie jest konieczne do dalszego prowadzenia robót, to zostaną one odtworzone na koszt Wykonawcy. Wszystkie pozostałe prace pomiarowe konieczne dla prawidłowej realizacji robót należą do obowiązków Wykonawcy.

5.2. Sprawdzenie wyznaczenia punktów głównych osi trasy i punktów wysokościowych

Punkty wierzchołkowe trasy i inne punkty główne powinny być zastabilizowane w sposób trwały, przy użyciu pali drewnianych lub słupków betonowych, a także dowiązane do punktów pomocniczych, położonych poza granicą robót ziemnych. Maksymalna odległość pomiędzy punktami głównymi na odcinkach prostych nie może przekraczać 500 m.

Zamawiający powinien założyć robocze punkty wysokościowe (repery robocze) wzdłuż osi trasy drogowej, a także przy każdym obiekcie wyznaczonym przez Inspektora Nadzoru.

Maksymalna odległość między reperami roboczymi wzdłuż trasy drogowej w terenie płaskim powinna wynosić 500 metrów, natomiast w terenie falistym i górskim powinna być odpowiednio zmniejszona, zależnie od jego konfiguracji.

Repery robocze należy założyć poza granicami robót związanych z wykonaniem trasy drogowej i obiektów towarzyszących. Jako repery robocze można wykorzystać punkty stałe na stabilnych, istniejących budowlach wzdłuż trasy drogowej. O ile brak takich punktów, repery robocze należy założyć w postaci słupków betonowych lub grubych kształtowników stalowych, osadzonych w gruncie w sposób wykluczający osiadanie, zaakceptowany przez Inspektora Nadzoru.

Rzędne reperów roboczych należy określać z taką dokładnością, aby średni błąd niwelacji po wyrównaniu był mniejszy od 4 mm/km, stosując niwelację podwójną w nawiązaniu do reperów państwowych.

Repery robocze powinny być wyposażone w dodatkowe oznaczenia, zawierające wyraźne i jednoznaczne określenie nazwy reperu i jego rzędnej.

5.3. Odtworzenie osi trasy

Tyczenie osi trasy należy wykonać w oparciu o dokumentację projektową oraz inne dane geodezyjne przekazane przez Zamawiającego, przy wykorzystaniu sieci poligonizacji państwowej albo innej osnowy geodezyjnej, określonej w dokumentacji projektowej.

Oś trasy powinna być wyznaczona w punktach głównych i w punktach pośrednich w odległości zależnej od charakterystyki terenu i ukształtowania trasy, lecz nie rzadziej niż co 50 metrów.

Dopuszczalne odchylenie sytuacyjne wytyczonej osi trasy w stosunku do dokumentacji projektowej nie może być większe niż 5 cm. Rzędne niwelety punktów osi trasy należy wyznaczyć z dokładnością do 1 cm w stosunku do rzędnych niwelety określonych w dokumentacji projektowej.

Do utrwalenia osi trasy w terenie należy użyć materiałów wymienionych w pkt 2.2.

Usunięcie pali z osi trasy jest dopuszczalne tylko wówczas, gdy Wykonawca robót zastąpi je odpowiednimi palami po obu stronach osi, umieszczonych poza granicą robót.

5.4. Wyznaczenie przekrojów poprzecznych

Wyznaczenie przekrojów poprzecznych obejmuje wyznaczenie krawędzi nasypów i wykopów na powierzchni terenu (określenie granicy robót), zgodnie z dokumentacją projektową oraz w miejscach wymagających uzupełnienia dla poprawnego przeprowadzenia robót i w miejscach zaakceptowanych przez Inspektora Nadzoru.

Do wyznaczania krawędzi nasypów i wykopów należy stosować dobrze widoczne paliki lub wiechy. Wiechy należy stosować w przypadku nasypów o wysokości przekraczającej 1 metr oraz wykopów głębszych niż 1 metr. Odległość między palikami lub wiechami należy dostosować do ukształtowania terenu oraz geometrii trasy drogowej. Odległość ta co najmniej powinna odpowiadać odstępowi kolejnych przekrojów poprzecznych.

Profilowanie przekrojów poprzecznych musi umożliwiać wykonanie nasypów i wykopów o kształcie zgodnym z dokumentacją projektową.

6. KONTROLA JAKOŚCI ROBÓT

Kontrolę jakości prac pomiarowych związanych z odtworzeniem trasy i punktów wysokościowych należy prowadzić według ogólnych zasad określonych w instrukcjach i wytycznych GUGiK (1,2,3,4,5,6,7) zgodnie z wymaganiami podanymi w pkt 5.3.

7. OBMIAR ROBÓT

Jednostką obmiarową jest km (kilometr) odtworzonej trasy w terenie.

Obmiar robót związanych z wyznaczeniem obiektów jest częścią obmiaru robót mostowych.

8. ODBIÓR ROBÓT

Odbiór robót związanych z odtworzeniem trasy w terenie następuje na podstawie szkiców i dzienników pomiarów geodezyjnych lub protokołu z kontroli geodezyjnej, które Wykonawca przedkłada Inspektorowi nadzoru.

9. PODSTAWA PŁATNOŚCI

9.1. Cena jednostki obmiarowej

Cena 1 km wykonania robót obejmuje:

- sprawdzenie wyznaczenia punktów głównych osi trasy i punktów wysokościowych,
- uzupełnienie osi trasy dodatkowymi punktami,
- wyznaczenie dodatkowych punktów wysokościowych,
- wyznaczenie przekrojów poprzecznych z ewentualnym wytyczeniem dodatkowych przekrojów,
- zastabilizowanie punktów w sposób trwały, ochrona ich przed zniszczeniem i oznakowanie ułatwiające odszukanie i ewentualne odtworzenie.

D-01.02.01 USUNIĘCIE DRZEW I KRZEWÓW

1. WSTĘP

1.1. Przedmiot STWiORB

Przedmiotem niniejszej Specyfikacji Technicznej Wykonania i Odbioru Robót (STWiORB) są wymagania dotyczące wykonania i odbioru robót związanych z usunięciem drzew, krzewów i karpin w ramach zadania

Rozbudowa drogi powiatowej nr 1329N Boreczno-Łława na odcinku Urowo-Łława od km 4+810 do km 16+910

1.2. Zakres stosowania STWiORB

Specyfikacja techniczna (STWiORB) stanowi dokument przetargowy i kontraktowy przy zleceniu i realizacji robót na drogach.

1.3. Zakres robót objętych STWiORB

Ustalenia zawarte w niniejszej specyfikacji dotyczą zasad prowadzenia robót związanych z *usunięciem drzew, karpin i krzewów* obejmują:

- karczowanie drzew i krzewów z wywozem materiałów na składowisko Wykonawcy wraz z utylizacją,
- usunięcie karpin po ściętych drzewach.

1.4. Określenia podstawowe

Stosowane określenia podstawowe są zgodne z obowiązującymi, odpowiednimi polskimi normami.

2. MATERIAŁY

Nie występują.

3. SPRZĘT

Do wykonywania robót związanych z usunięciem karpin, drzew i krzaków należy stosować:

- piły mechaniczne,
- specjalne maszyny przeznaczone do karczowania pni oraz ich usunięcia z pasa drogowego,
- karczowniki
- koparki lub ciągniki ze specjalnym osprzętem do prowadzenia prac związanych z wyrębem drzew i krzewów.

Roboty związane z wycięciem drzewa oraz pocięciem drewna na kłocę należy wykonać łańcuchową piłą spalinową lub inną do tego typu prac. Powyższy sprzęt musi być sprawny technicznie.

Roboty ziemne związane z odkopaniem korzeni wyciętego drzewa oraz z zasypaniem dołu po wyciągniętym pniu, można wykonać ręcznie lub przy użyciu dowolnego sprzętu mechanicznego, zaakceptowanego przez Inżyniera.

Roboty związane z przewróceniem odciętego drzewa, odciągnięciem go oraz wyrwaniem odciętej części pnia wraz z korzeniami, można wykonać dowolnym typem ciągnika sprawnego technicznie i zaakceptowanego przez Inżyniera.

4. TRANSPORT

Pnie, karpinę oraz gałęzie należy przewozić transportem samochodowym.

5. WYKONANIE ROBÓT

5.1. Usunięcie drzew i krzewów

Pnie drzew i krzaków znajdujące się w pasie robót ziemnych, powinny być wykarczowane.

Doły w obrębie przewidywanych wykopów, należy tymczasowo zabezpieczyć przed gromadzeniem się w nich wody.

5.2. Zniszczenie pozostałości po usuniętej roślinności

Sposób zniszczenia pozostałości po usuniętej roślinności powinien być zgodny z ustaleniami STWiORB lub wskazaniami Inżyniera.

Jeżeli dopuszczono przerobienie gałęzi na korę drzewną za pomocą specjalistycznego sprzętu, to sposób wykonania powinien odpowiadać zaleceniom producenta sprzętu. Nieużyteczne pozostałości po przeróbce powinny być usunięte przez Wykonawcę z terenu budowy.

Jeżeli dopuszczono spalanie roślinności usuniętej w czasie robót przygotowawczych, Wykonawca ma obowiązek zadbać, aby odbyło się ono z zachowaniem wszystkich wymogów bezpieczeństwa i odpowiednich przepisów.

Zaleca się stosowanie technologii, umożliwiających intensywne spalanie, z powstawaniem małej ilości dymu, to jest spalanie w wysokich stosach albo spalanie w dołach z wymuszonym dopływem powietrza. Po zakończeniu spalania ogień powinien być całkowicie wygaszony, bez pozostawienia tłących się części.

Jeżeli warunki atmosferyczne lub inne względy zmusiły Wykonawcę do odstąpienia od spalania lub jego przerwania, a nagromadzony materiał do spalania stanowi przeszkodę w prowadzeniu innych prac, Wykonawca powinien usunąć go w miejsce tymczasowego składowania lub w inne miejsce zaakceptowane przez Inżyniera, w którym będzie możliwe dalsze spalanie.

Pozostałości po spalaniu powinny być usunięte przez Wykonawcę z terenu budowy. Jeśli pozostałości po spalaniu, za zgodą Inżyniera, są zakopywane na terenie budowy, to powinny być one układane w warstwach. Każda warstwa powinna być przykryta warstwą gruntu. Ostatnia warstwa powinna być przykryta warstwą gruntu o grubości co najmniej 30 cm i powinna być odpowiednio wyrównana i zagęszczona. Pozostałości po spalaniu nie mogą być zakopywane pod rowami odwadniającymi ani pod jakimkolwiek obszarami, na których odbywa się przepływ wód powierzchniowych.

5.3. Zakres wykonywanych prac

5.3.1. Usunięcie karpin za pomocą sprzętu mechanicznego jw.

5.3.2. Zamocowanie na pniu drzewa stalowej liny odciągającej, możliwie wysoko tak, aby kontrolowany był kierunek przewrócenia się odciętego drzewa.

5.3.3. Odcięcie drzewa przeznaczonego do usunięcia, za pomocą łańcuchowej piły do drewna. Odcięcie pnia drzewa należy wykonać nisko przy ziemi z zachowaniem szczególnej uwagi.

5.3.4. Odciągnięcie przewróconego drzewa na linie odciągającej na miejsce, gdzie zostaną odcięte gałęzie oraz odcięte drzewo pocięte będzie na kłocze o wymiarach zapewniających dogodny załadunek i transport.

5.3.5. Załadunek i transport pociętego drewna - pocięte kłocze załadowane zostaną na środki transportu, którymi dysponuje Wykonawca. Drewno i pozostałe materiały zostają własnością Wykonawcy z wyjątkiem drewna tartacznego.

5.3.6. Usunięcie pozostałej części pnia wraz z korzeniami polega na odkopaniu ręcznym lub mechanicznym odcięciu korzeni oraz wyciągnięciu ciągnikiem na linie stalowej.

6. KONTROLA JAKOŚCI ROBÓT

Sprawdzenie jakości robót polega na wizualnej ocenie kompletności usunięcia roślinności, wykarczowania korzeni i zasypiania dołów.

Prawidłowość wykonania prac związanych z usunięciem karpin, drzew i krzewów z terenu budowy podlega wizualnej ocenie Inżyniera i powinna być potwierdzona wpisem do dziennika budowy.

Kontroli podlega również prawidłowość składowania pociętego drewna na składowisku. Drewno powinno być składowane w miejscu wskazanym przez Inżyniera w sposób uporządkowany.

7. OBMIAR ROBÓT

Jednostką obmiaru są:

- a) w przypadku usunięcia karpin i drzew- sztuki,
- b) w przypadku karczowania krzewów i poszycia – hektary lub m²

8. ODBIÓR ROBÓT

Odbiorowi robót zanikających i ulegających zakryciu podlega sprawdzenie dołów po wykarczowanych pniach, przed ich zasypaniem.

9. PODSTAWA PŁATNOŚCI

Cena wykonania ścinki krzewów obejmuje:

- oznakowanie robót,
- wycinkę krzewów,
- karczowanie pni,
- odcięcie gałęzi od dłużyc.

Cena wykonania wywozu materiałów obejmuje:

- załadunek materiałów z wycinki i karczowania na środki transportu,
- wywóz na składowisko Wykonawcy z rozładunkiem i zagospodarowaniem zgodnie z Ustawą o odpadach.

Cena wykonania karczowania krzaków obejmuje:

- oznakowanie robót,
- karczowanie krzaków.

10. PRZEPISY ZWIĄZANE

Ustawa z dnia 27.04.2001 r. o odpadach (tekst jednolity DZ. U. Nr 39 poz. 251 z 2007 r.)

D-01.02.01B ZABEZPIECZENIE DRZEW NA OKRES WYKONYWANIA ROBÓT

1. WSTĘP

1.1 Przedmiot STWiORB

Przedmiotem niniejszej Specyfikacji Technicznej Wykonania i Odbioru Robót (STWiORB) są wymagania dla robót związanych z zabezpieczeniem drzew na okres wykonywania robót w ramach realizacji zadania

Rozbudowa drogi powiatowej nr 1329N Boreczno-Ilawa na odcinku Urowo-Ilawa od km 4+810 do km 16+910

1.2. Zakres stosowania STWiORB

Specyfikacja techniczna stanowi obowiązującą podstawę jako dokument przetargowy i kontraktowy przy zlecaniu i realizacji robót wymienionych w pkt. 1.1.

1.3 Zakres robót objętych STWiORB

Ustalenie zawarte w niniejszej specyfikacji dotyczącej zasad prowadzenia robót związanych z założeniem i pielęgnacją zieleni.

1.4 Określenia podstawowe

Określenia podstawowe są zgodne z definicjami podanymi w STWiORB DM-00.00.00 „Wymagania ogólne”.

2. MATERIAŁY

Ogólne wymagania dotyczące materiałów, ich pozyskiwania i składowania podano w STWiORB D-00.00.00. „Wymagania ogólne”.

Rodzaje materiałów:

a) Materiały do wykonania tymczasowej ochrony drzew i krzewów:

- deski grubości min 20 mm,
- słupki drewniane, siatka polipropylenowa, drut ocynkowany,
- maty słomiane, maty jutowe,
- taśmy stalowe, taśmy z PCV, sznurki
- woda;

b) Materiały do pielęgnacji uszkodzonych drzew:

- preparaty emulsyjne, powierzchniowe,
- środki impregnujące,
- woda.

Materiały stosowane do tymczasowej ochrony drzew oraz materiały pielęgnacyjne powinny zostać zaproponowane przez Wykonawcę i zaakceptowane przez Inżyniera.

3. SPRZĘT

Ogólne wymagania dotyczące sprzętu podano w STWiORB D-00.00.00. „Wymagania ogólne”.

Zabezpieczanie drzew należy wykonywać ręcznie. Wykonawca powinien także posiadać:

- samochód skrzyniowy,
- ręczny sprzęt do prac ziemnych,
- ręczny sprzęt do przymocowaniu siatki do słupków,
- sprzęt do podlewania

Oraz inny sprzęt niezbędny do wykonywania robót.

Roboty wykonywane w zasięgu korony drzew i 2 m od obrysu koron drzew należy wykonywać ręcznie. Stosowanie jakiegokolwiek sprzętu mechanicznego na tym terenie wymaga zgody Inżyniera oraz Inspektora Nadzoru Terenów Zieleni.

Do wykonywania robót związanych z pielęgnacją drzew, które zostały uszkodzone w czasie wykonywania robót należy stosować następujący sprzęt:

- podnośnik samochodowy, rusztowania, drabiny,
- piły mechaniczne oraz ręczne
- sekatory, noże, skrobaki,
- pędzle,
- ręczny sprzęt wykorzystywany do prac ziemnych,
- sprzęt do podlewania,

Inny sprzęt niezbędny do wykonania robót.

4. TRANSPORT

Ogólne wymagania dotyczące transportu podano w STWiORB D-00.00.00 „Wymagania ogólne”.

Środki transportowe należy dostosować do rodzaju przewożonych materiałów.

5. WYKONANIE ROBÓT

Ogólne zasady wykonania robót podano w STWiORB D-00.00.00 „Wymagania ogólne”.

5.1 Tymczasowe zabezpieczenie drzew na okres budowy

Tymczasowe zabezpieczenie drzew, które pozostają na terenie po zakończeniu robót, a są narażone na uszkodzenia wymaga wykonania wszystkich czynności:

- w sposób uniemożliwiający uszkodzenie mechaniczne drzew,
- ręcznie w zasięgu korony drzewa i w odległości co najmniej 2 m na zewnątrz od obrysu korony drzewa. Wyjątkowe zastosowanie

sprzętu mechanicznego wymaga zgody Inżyniera.

W zasięgu korony drzewa oraz w odległości co najmniej 2 m na zewnątrz obrysu korony drzewa nie powinno dopuszczać się do:

- lokalizacji placów składowych oraz dróg dojazdowych,

Poruszania się sprzętu mechanicznego,

- składowania materiałów budowlanych,

- zmian poziomu gruntu

Wokół stref korzeniowych drzew należy wydzielić strefy bezpieczeństwa o min. wymiarach 4,0 x 4,0 m, które wygradzone są siatką

polipropylenową, płotem z desek, żerdzi.

Zaleca się wykonywanie czasowych wykopów instalacyjnych w strefie korzeniowej drzew ręcznie.

Indywidualne zabezpieczenie drzewa na okres budowy powinno obejmować:

- owinięcie pnia matami słomianymi, jutowymi, a następnie oszalowanie ich deskami do pierwszych gałęzi. Dolna część deski powinna opierać się na podłożu i być lekko wkopana w grunt lub obsypana ziemią. Oszalowanie powinno być otoczone taśmą stalową lub z PCV. Deski użyte do wykonania osłony powinny okrywać pień do wysokości minimum 170 cm nad poziomem gruntu i być mocowane w sposób nieszkodzący drzewom. W celu trwałego i skutecznego zamocowania desek należy zastosować 3 opaski (u podstawy oszalowania, w jego połowie i w górnej części). Do mocowania osłony do pnia nie wolno używać gwoździ.
- przykrycie odkrytych korzeni matami słomianymi- około 4 m² na jedno drzewo,
- podlewanie drzewa wodą w ilości ok. 20 dm³. Ilość wody należy dostosować do warunków atmosferycznych oraz wskazań Inżyniera.

Wykonanie ogrodzenia tymczasowego w celu zabezpieczenia drzew polegać będzie na:

- posadowieniu słupków drewnianych o średnicy 6 cm i wys. 2,5 m zagłębionych w podłoże od ok. ¼ długości w rozstawie około 2 m,
- zamocowaniu do słupków siatki polipropylenowej o wys. min. 1,5 m. Należy regularnie konserwować ogrodzenie przez okres trwania robót.

Po zakończeniu robót należy dokonać demontażu zabezpieczenia drzewa, który obejmować będzie:

- rozebranie konstrukcji zabezpieczających drzewo, a także ogrodzeń tymczasowych,
- usunięcie materiałów zabezpieczających,
- spulchnienie ziemi w strefie korzeniowej drzewa.

Wszelkie prace ziemne w obrębie systemów korzeniowych drzew powinny być wykonywane pod kierownictwem inspektora nadzoru terenów zieleni.

Wszelkie prace w otoczeniu drzew, związane m. in z pielęgnacją czy zabezpieczeniem drzew na czas budowy należy powierzyć specjalistycznej firmie legitymującej się doświadczeniem ogrodniczym.

5.2 Pielęgnacja drzew uszkodzonych w czasie prowadzenia robót budowlanych

Jeżeli zaistnieje konieczność w zależności od rodzaju uszkodzeń należy wykonać zabiegi pielęgnacyjne.

Uszkodzenie korzeni

- wykonanie cięć sanitarnych. Cięcia należy wykonać pod kątem prostym
- zabezpieczenie powierzchni ran preparatem impregnującym,
- korzenie powinny być na bieżąco przysypywane glebą,
- zaleca się, aby w najbliższym otoczeniu uszkodzonych korzeni, dotychczasową glebę zastąpić bardziej zasobną.

Uszkodzenia gałęzi

- cięcie gałęzi o średnicy powyżej 3 cm należy wykonywać trzyetapowo,
- po usunięciu żywej gałęzi należy natychmiast zabezpieczyć powstałą ranę:

Rany o średnicach do 10 cm powinny zostać w całości zasmarowane preparatem o działaniu powierzchniowym. Rany o średnicach do 10 cm powinny zostać zabezpieczone dwuskładnikowo- krawędzie rany środkiem o działaniu powierzchniowym, natomiast pozostałą część rany środkiem impregnującym.

Ubytki powierzchniowe

- należy wygładzić i uformować powierzchnię rany,
- należy uformować krawędź rany,
- należy zabezpieczyć powierzchnię rany

Pielęgnację drzew uszkodzonych w trakcie prowadzenia robót budowlanych powinna wykonywać wyspecjalizowana firma.

Wszelkie cięcia należy wykonywać po uzyskaniu zgody Zamawiającego i zgodnie z obowiązującymi przepisami.

6. KONTROLA JAKOŚCI ROBÓT

Ogólne zasady kontroli jakości robót podano w STWiORB D-00.00.00 „Wymagania ogólne”.

Kontrola jakości robót polega na wizualnej ocenie kompletności ich wykonania zgodnie z pkt. 5.

7. OBMIAR ROBÓT

Jednostką obmiarową jest:

- 1 szt. (sztuka) i zabezpieczenia drzewa/krzewu na okres wykonywania robót,
- 1 m² zabezpieczenia grup drzew, krzewów na okres wykonywania robót

8. ODBIÓR ROBÓT

Ogólne zasady odbioru robót podano w STWiORB D-00.00.00 „Wymagania ogólne”.

9. PODSTAWA PŁATNOŚCI

9.1 Ogólne ustalenia dotyczące podstawy płatności

Ogólne ustalenia dotyczące podstawy płatności podano w D-00.00.00 „Wymagania ogólne” pkt.9

9.2. Cena jednostki obmiarowej

Cena zabezpieczenia obejmuje:

- zabezpieczenie drzewa/ krzewu/grupy drzew przed przystąpieniem do robót budowlanych
- utrzymywanie zabezpieczeń w należyłym stanie w trakcie prowadzenia robót
- zabezpieczenie uszkodzonych systemów korzeniowych, ochrona przed przesuszeniem systemu korzeniowego
- demontaż zabezpieczeń po zakończeniu prac

10. PRZEPISY ZWIĄZANE

1. Katalog Nakładów Rzeczowych Nr 2-21-Tereny zieleni
2. „Chirurgia i pielęgnacja drzew” Zbigniew Chachulski, Legraf 2000

D-01.02.02 ZDJĘCIE WARSTWY HUMUSU

1. WSTĘP

1.1. Zakres robót objętych STWiORB

Ustalenia zawarte w niniejszej specyfikacji dotyczą zasad prowadzenia robót związanych ze zdjęciem warstwy humusu do całkowitej głębokości jego występowania, wykonywanych w ramach robót przygotowawczych w ramach zadania

Rozbudowa drogi powiatowej nr 1329N Boreczno-Ława na odcinku Urowo-Ława od km 4+810 do km 16+910

2. MATERIAŁY

Nie występują.

3. SPRZĘT

Do wykonania robót związanych ze zdjęciem warstwy humusu należy stosować:

- a) równiarki,
- b) spycharki,
- c) łopaty, szpadle i inny sprzęt do ręcznego wykonywania robót ziemnych - w miejscach, gdzie prawidłowe wykonanie robót sprzętem zmechanizowanym nie jest możliwe,
- d) koparki i samochody samowyładowcze - w przypadku transportu na odległość wymagającą zastosowania takiego sprzętu.

4. TRANSPORT

Humus należy przemieszczać z zastosowaniem równiarek lub spycharek albo przewozić transportem samochodowym. Wybór środka transportu zależy od odległości, warunków lokalnych i przeznaczenia humusu.

5. WYKONANIE ROBÓT

Warstwa humusu powinna być zdjęta z przeznaczeniem do późniejszego użycia przy umacnianiu skarp, zakładaniu trawników, sadzeniu drzew i krzewów oraz do innych czynności określonych w dokumentacji projektowej. Zagospodarowanie nadmiaru humusu powinno być wykonane zgodnie z ustaleniami STWiORB lub wskazaniem Inspektora Nadzoru.

Humus należy zdejmować mechanicznie z zastosowaniem równiarek lub spycharek. W wyjątkowych sytuacjach, gdy zastosowanie maszyn nie jest wystarczające dla prawidłowego wykonania robót, względnie może stanowić zagrożenie dla bezpieczeństwa robót (zmienna grubość warstwy humusu, sąsiedztwo budowli), należy dodatkowo stosować ręczne wykonanie robót, jako uzupełnienie prac wykonywanych mechanicznie.

Warstwę humusu należy zdjąć z powierzchni całego pasa robót ziemnych oraz w innych miejscach określonych w dokumentacji projektowej lub wskazanych przez Inspektora Nadzoru.

Grubość zdejmowanej warstwy humusu (zależna od głębokości jego zalegania, wysokości nasypu, potrzeb jego wykorzystania na budowie itp.) powinna być zgodna z ustaleniami dokumentacji projektowej, STWiORB lub wskazana przez Inspektora Nadzoru, według faktycznego stanu występowania. Stan faktyczny będzie stanowił podstawę do rozliczenia czynności związanych ze zdjęciem warstwy humusu.

Zdjęty humus należy składować w regularnych przyzmacach. Miejsca składowania humusu powinny być przez Wykonawcę tak dobrane, aby humus był zabezpieczony przed zanieczyszczeniem, a także najeżdżaniem przez pojazdy. Nie należy zdejmować humusu w czasie intensywnych opadów i bezpośrednio po nich, aby uniknąć zanieczyszczenia gliną lub innym gruntem nieorganicznym.

6. KONTROLA JAKOŚCI ROBÓT

Sprawdzenie jakości robót polega na ocenie kompletności usunięcia humusu do całkowitej głębokości jego występowania.

7. OBMIAR ROBÓT

Jednostką obmiarową jest m² (metr kwadratowy) zdjętej warstwy humusu.

8. ODBIÓR ROBÓT

Roboty uznaje się za wykonane, jeśli są zgodnie z dokumentacją projektową, STWiORB i wymaganiami Inspektora Nadzoru.

9. PODSTAWA PŁATNOŚCI

9.1. Cena jednostki obmiarowej

Cena 1 m² wykonania robót obejmuje zdjęcie humusu wraz z hałdowaniem w przyzmy wzdłuż drogi lub odwiezieniem na odkład.

D-01.02.04 ROZBIÓRKA ELEMENTÓW DRÓG, OGRODZEŃ I PRZEPUSTÓW

1. WSTĘP

1.1. Zakres robót objętych STWiORB

Przedmiotem niniejszej specyfikacji technicznej (STWiORB) są wymagania dotyczące wykonania i odbioru robót związanych z rozbiórką elementów dróg, ogrodzeń i przepustów w ramach zadania

Rozbudowa drogi powiatowej nr 1329N Boreczno-Ława na odcinku Urowo-Ława od km 4+810 do km 16+910

2. MATERIAŁY

2.1. Ogólne wymagania dotyczące materiałów

Ogólne wymagania dotyczące materiałów, ich pozyskiwania i składowania, podano w STWiORB D-M-00.00.00 „Wymagania ogólne” pkt 2.

2.2. Rusztowania

Rusztowania robocze przestawne przy rozbiórce przepustów mogą być wykonane z drewna lub rur stalowych w postaci:

- rusztowań kozłowych, wysokości od 1,0 do 1,5 m, składających się z leżni z bali (np. 12,5 x 12,5 cm), nóg z krawędziaków (np. 7,6 x 7,6 cm), stężeń (np. 3,2 x 12,5 cm) i pomostu z desek,
- rusztowań drabinowych, składających się z drabin (np. długości 6 m, szerokości 52 cm), usztywnionych stężeniami z desek (np. 3,2 x 12,5 cm), na których szczeblach (np. 3,2 x 6,3 cm) układa się pomosty z desek,
- przestawnych klatek rusztowaniowych z rur stalowych średnicy od 38 do 63,5 mm, o wymiarach klatek około 1,2 x 1,5 m lub płaskich klatek rusztowaniowych (np. z rur stalowych średnicy 108 mm i kątowników 45 x 45 x 5 mm i 70 x 70 x 7 mm), o wymiarach klatek około 1,1 x 1,5 m,
- rusztowań z rur stalowych średnicy od 33,5 do 76,1 mm połączonych łącznikami w ramownice i kratownice.
Rusztowanie należy wykonać z materiałów odpowiadających następującym normom:
- drewno i tarcica wg PN-D-95017 [1], PN-D-96000 [2], PN-D-96002 [3] lub innej zaakceptowanej przez Inżyniera,
- gwoździe wg BN-87/5028-12 [8],
- rury stalowe wg PN-H-74219 [4], PN-H-74220 [5] lub innej zaakceptowanej przez Inżyniera,
- kątowniki wg PN-H-93401 [6], PN-H-93402 [7] lub innej zaakceptowanej przez Inżyniera.

3. SPRZĘT

Do wykonania robót związanych z rozbiórką elementów dróg może być wykorzystany sprzęt podany poniżej, lub inny zaakceptowany przez Inspektora Nadzoru:

- spycharki,
- ładowarki,
- samochody ciężarowe,
- zrywarki,
- młoty pneumatyczne,
- koparki.

4. TRANSPORT

Materiał z rozbiórki można przewozić dowolnym środkiem transportu.

5. WYKONANIE ROBÓT

5.1. Ogólne zasady wykonania robót

Ogólne zasady wykonania robót podano w STWiORB D-M-00.00.00 „Wymagania ogólne” pkt 5.

5.2. Wykonanie robót rozbiórkowych

Roboty rozbiórkowe elementów dróg, ogrodzeń i przepustów obejmują usunięcie z terenu budowy wszystkich elementów wymienionych w pkt 1.3, zgodnie z dokumentacją projektową, SST lub wskazanych przez Inżyniera.

Jeśli dokumentacja projektowa nie zawiera dokumentacji inwentaryzacyjnej lub/i rozbiórkowej, Inżynier może polecić Wykonawcy sporządzenie takiej dokumentacji, w której zostanie określony przewidziany odzysk materiałów.

Roboty rozbiórkowe można wykonywać mechanicznie lub ręcznie w sposób określony w SST lub przez Inżyniera.

W przypadku usuwania warstw nawierzchni z zastosowaniem frezarek drogowych, należy spełnić warunki określone w STWiORB D-05.03.11 „Recykling”.

W przypadku robót rozbiórkowych przepustu należy dokonać:

- odkopania przepustu,
- ew. ustawienia przenośnych rusztowań przy przepustach wyższych od około 2 m,
- rozbicia elementów, których nie przewiduje się odzyskać, w sposób ręczny lub mechaniczny z ew. przecięciem prętów zbrojeniowych i ich odgięciem,
- demontażu prefabrykowanych elementów przepustów (np. rur, elementów skrzynkowych, ramowych) z uprzednim oczyszczeniem spoin i częściowym usunięciu ław, względnie ostrożnego rozebrania konstrukcji kamiennych, ceglanych, klinkierowych itp. przy założeniu ponownego ich wykorzystania,
- oczyszczenia rozebranych elementów, przewidzianych do powtórnego użycia (z zaprawy, kawałków betonu, izolacji itp.) i ich posortowania.

Wszystkie elementy możliwe do powtórnego wykorzystania powinny być usuwane bez powodowania zbędnych uszkodzeń. O ile uzyskane elementy nie stają się własnością Wykonawcy, powinien on przewieźć je na miejsce określone w SST lub wskazane przez Inżyniera.

Elementy i materiały, które zgodnie z SST stają się własnością Wykonawcy, powinny być usunięte z terenu budowy.

Doły (wykopy) powstałe po rozbiórce elementów dróg, ogrodzeń i przepustów znajdujące się w miejscach, gdzie zgodnie z

dokumentacją projektową będą wykonane wykopy drogowe, powinny być tymczasowo zabezpieczone. W szczególności należy zapobiec gromadzeniu się w nich wody opadowej.

Doły w miejscach, gdzie nie przewiduje się wykonania wykopów drogowych należy wypełnić, warstwami, odpowiednim gruntem do poziomu otaczającego terenu i zagęścić zgodnie z wymaganiami określonymi w STWiORB D-02.00.00 „Roboty ziemne”.

6. KONTROLA JAKOŚCI ROBÓT

6.1. Ogólne zasady kontroli jakości robót

Ogólne zasady kontroli jakości robót podano w STWiORB D-M-00.00.00 „Wymagania ogólne” pkt 6.

6.2. Kontrola jakości robót rozbiórkowych

Kontrola jakości robót polega na wizualnej ocenie kompletności wykonanych robót rozbiórkowych oraz sprawdzeniu stopnia uszkodzenia elementów przewidzianych do powtórnego wykorzystania.

Zagęszczenie gruntu wypełniającego ewentualne doły po usuniętych elementach nawierzchni, ogrodzeń i przepustów powinno spełniać odpowiednie wymagania określone w STWiORB D-02.00.00 „Roboty ziemne”.

7. OBMJAR ROBÓT

7.1. Ogólne zasady obmiaru robót

Ogólne zasady obmiaru robót podano w STWiORB D-M-00.00.00 „Wymagania ogólne” pkt 7.

7.2. Jednostka obmiarowa

Jednostką obmiarową robót związanych z rozbiórką elementów dróg i ogrodzeń jest:

- dla nawierzchni i chodnika - m² (metr kwadratowy),
- dla krawężnika, opornika, obrzeża, ścieków prefabrykowanych, ogrodzeń, barier i poręczy - m (metr),
- dla znaków drogowych - szt. (sztuka),
- dla przepustów i ich elementów
 - a) betonowych, kamiennych, ceglanych - m³ (metr sześcienny),
 - b) prefabrykowanych betonowych, żelbetowych - m (metr).

8. ODBIÓR ROBÓT

Ogólne zasady odbioru robót podano w STWiORB D-M-00.00.00 „Wymagania ogólne” pkt 8.

9. PODSTAWA PŁATNOŚCI

9.1. Ogólne ustalenia dotyczące podstawy płatności

Ogólne ustalenia dotyczące podstawy płatności podano w STWiORB D-M-00.00.00 „Wymagania ogólne” pkt 9.

9.2. Cena jednostki obmiarowej

Cena wykonania robót obejmuje:

- a) dla rozbiórki warstw nawierzchni:
 - wyznaczenie powierzchni przeznaczonej do rozbiórki,
 - rozkucie i zerwanie nawierzchni,
 - ew. przesortowanie materiału uzyskanego z rozbiórki, w celu ponownego jej użycia, z ułożeniem na poboczu,
 - załadunek i wywiezienie materiałów z rozbiórki,
 - wyrównanie podłoża i uporządkowanie terenu rozbiórki;
- b) dla rozbiórki krawężników, obrzeży i oporników:
 - odkopanie krawężników, obrzeży i oporników wraz z wyjęciem i oczyszczeniem,
 - zerwanie podsypki cementowo-piaskowej i ew. ław,
 - załadunek i wywiezienie materiału z rozbiórki,
 - wyrównanie podłoża i uporządkowanie terenu rozbiórki;
- c) dla rozbiórki ścieku:
 - odsłonięcie ścieku,
 - ręczne wyjęcie elementów ściekowych wraz z oczyszczeniem,
 - ew. przesortowanie materiału uzyskanego z rozbiórki, w celu ponownego jego użycia, z ułożeniem na poboczu,
 - zerwanie podsypki cementowo-piaskowej,
 - uzupełnienie i wyrównanie podłoża,
 - załadunek i wywóz materiałów z rozbiórki,
 - uporządkowanie terenu rozbiórki;
- d) dla rozbiórki chodników:
 - ręczne wyjęcie płyt chodnikowych, lub rozkucie i zerwanie innych materiałów chodnikowych,
 - ew. przesortowanie materiału uzyskanego z rozbiórki w celu ponownego jego użycia, z ułożeniem na poboczu,
 - zerwanie podsypki cementowo-piaskowej,
 - załadunek i wywiezienie materiałów z rozbiórki,
 - wyrównanie podłoża i uporządkowanie terenu rozbiórki;
- e) dla rozbiórki ogrodzeń:
 - demontaż elementów ogrodzenia,
 - odkopanie i wydobywanie słupków wraz z fundamentem,
 - zasypanie dołów po słupkach z zagęszczeniem do uzyskania $I_s \leq 1,00$ wg BN-77/8931-12 [9],
 - ew. przesortowanie materiału uzyskanego z rozbiórki, w celu ponownego jego użycia, z ułożeniem w stosy na poboczu,
 - załadunek i wywiezienie materiałów z rozbiórki,

- uporządkowanie terenu rozbiórki;
- f) dla rozbiórki barier i poręczy:
 - demontaż elementów bariery lub poręczy,
 - odkopanie i wydobywanie słupków wraz z fundamentem,
 - zasypanie dołów po słupkach wraz z zagęszczeniem do uzyskania $I_s \square 1,00$ wg BN-77/8931-12 [9],
 - załadunek i wywiezienie materiałów z rozbiórki,
 - uporządkowanie terenu rozbiórki;
- g) dla rozbiórki znaków drogowych:
 - demontaż tablic znaków drogowych ze słupków,
 - odkopanie i wydobywanie słupków,
 - zasypanie dołów po słupkach wraz z zagęszczeniem do uzyskania $I_s \square 1,00$ wg BN-77/8931-12 [9],
 - załadunek i wywiezienie materiałów z rozbiórki,
 - uporządkowanie terenu rozbiórki;
- h) dla rozbiórki przepustu:
 - odkopanie przepustu, fundamentów, ław, umocnień itp.,
 - ew. ustawienie rusztowań i ich późniejsze rozebranie,
 - rozebranie elementów przepustu,
 - sortowanie i przyzwanie odzyskanych materiałów,
 - załadunek i wywiezienie materiałów z rozbiórki,
 - zasypanie dołów (wykopów) gruntem z zagęszczeniem do uzyskania $I_s \square 1,00$ wg BN-77/8931-12 [9],
 - uporządkowanie terenu rozbiórki.

10. PRZEPISY ZWIĄZANE

Normy

1.	PN-D-95017	Surowiec drzewny. Drewno tartaczne iglaste.
2.	PN-D-96000	Tarcica iglasta ogólnego przeznaczenia
3.	PN-D-96002	Tarcica liściasta ogólnego przeznaczenia
4.	PN-H-74219	Rury stalowe bez szwu walcowane na gorąco ogólnego stosowania
5.	PN-H-74220	Rury stalowe bez szwu ciągnięte i walcowane na zimno ogólnego przeznaczenia
6.	PN-H-93401	Stal walcowana. Kątowniki równoramienne
7.	PN-H-93402	Kątowniki nierównoramienne stalowe walcowane na gorąco
8.	BN-87/5028-12	Gwoździe budowlane. Gwoździe z trzpieniem gładkim, okrągłym i kwadratowym
9.	BN-77/8931-12	Oznaczenie wskaźnika zagęszczenia gruntu.

D-01.03.04 PRZEBUDOWA KABLOWYCH LINII TELEKOMUNIKACYJNYCH

1. WSTĘP

1.1. Przedmiot STWiORB

Przedmiotem niniejszej szczegółowej specyfikacji technicznej (STWiORB) są wymagania dotyczące wykonania i odbioru przebudowy kablowych linii telekomunikacyjnych przy przebudowie i budowie dróg w ramach zadania

Rozbudowa drogi powiatowej nr 1329N Boreczno-Hawa na odcinku Urowo-Hawa od km 4+810 do km 16+910

1.2. Zakres stosowania STWiORB

Specyfikacja techniczna (STWiORB) stanowi obowiązującą podstawę opracowania szczegółowej specyfikacji technicznej (SST) stosowanej jako dokument przetargowy i kontraktowy przy zleceniu i realizacji robót na drogach powiatowych.

1.3. Zakres robót objętych STWiORB

Roboty omówione w STWiORB mają zastosowanie do przebudowy kablowych linii telekomunikacyjnych przy budowie i przebudowie dróg publicznych.

1.4. Określenia podstawowe

1.4.1. Kanalizacja kablowa - zespół ciągów podziemnych z wbudowanymi studniami przeznaczony do prowadzenia kabli telekomunikacyjnych.

1.4.2. Kanalizacja magistralna - kanalizacja kablowa wielootworowa przeznaczona do kabli linii magistralnych, międzycentralowych, międzydzielcowych okręgowych i pośrednich.

1.4.3. Kanalizacja rozdzielcza - kanalizacja kablowa jedno- lub dwutorowa przeznaczona do kabli linii rozdzielczych.

1.4.4. Blok kanalizacji kablowej - blok betonowy z jednym lub wieloma otworami stosowany do zestawienia ciągów kanalizacji kablowej.

1.4.5. Ciąg kanalizacji - bloki kanalizacji kablowej lub rury ułożone w wykopie jeden za drugim i połączone pojedynczo lub w zestawach pozwalających uzyskać potrzebną liczbę otworów kanalizacji.

1.4.6. Studnia kablowa - pomieszczenia podziemne wbudowane między ciągi kanalizacji kablowej w celu umożliwienia

wciągania, montażu i konserwacji kabli.

- 1.4.7. Studnia kablowa magistralna - studnia kablowa wbudowana między ciągi kanalizacji magistralnej.
 - 1.4.8. Studnia kablowa rozdzielcza - studnia kablowa wbudowana między ciągi kanalizacji rozdzielczej.
 - 1.4.9. Studnia kablowa szafka - studnia kablowa przed szafką lub rozdzielnicą kablową.
 - 1.4.10. Szafka kablowa - metalowe lub z mas termoplastycznych pudło wraz z konstrukcją wsporczą do montażu głowic kablowych.
 - 1.4.11. Kablowa sieć miejscowa - sieć łączy telefonicznych z urządzeniami liniowymi, łącząca centrale telefoniczne między sobą oraz centrale telefoniczne ze stacjami abonenckimi.
 - 1.4.12. Sieć międzycentralowa - część linii miejscowej obejmująca linie łączące centrale telefoniczne w jednym mieście.
 - 1.4.13. Sieć abonencka - część sieci miejscowej od centrali miejscowej do aparatów telefonicznych.
 - 1.4.14. Sieć magistralna - część linii abonenckiej obejmująca linie od szafek kablowych do głowic, puszek i skrzynek kablowych.
 - 1.4.15. Sieć rozdzielcza - część linii abonenckiej obejmująca linie od szafek kablowych do głowic, puszek i skrzynek kablowych.
 - 1.4.16. Łącze - zestaw przewodów i urządzeń między centralami, centralą a aparatem abonenckim.
 - 1.4.17. Tor abonencki - para żył kablowych lub napowietrznych między centralą a aparatem telefonicznym.
 - 1.4.18. Tor międzycentralowy - dwie lub trzy żyły w linii pomiędzy centralami w jednym mieście.
 - 1.4.19. Telekomunikacyjna linia kablowa dalekosiężna - linia wybudowana z kabli typu dalekosiężnego.
 - 1.4.20. Telekomunikacyjna linia kablowa międzymiastowa - linia łącząca co najmniej dwie centrale międzymiastowe.
 - 1.4.21. Telekomunikacyjna linia kablowa wewnątrzstrefowa - linia łącząca centralę okręgową z centralą międzymiastową.
 - 1.4.22. Odcinek wzmacniakowy - odcinek linii kablowej między dwoma sąsiednimi stacjami wzmacniakowymi.
 - 1.4.23. Długość trasowa linii kablowej lub jej odcinka - długość przebiegu trasy linii bez uwzględnienia falowania i zapasów kabla.
 - 1.4.24. Długość elektryczna - rzeczywista długość zmontowanego kabla z uwzględnieniem falowania i zapasów kabla.
 - 1.4.25. Falowanie kabla - sposób układania kabla, przy którym długość kabla układanego jest większa od długości trasy, na której układa się kabel.
 - 1.4.26. Zespół pupinizacyjny - cewka lub odpowiednio połączony zespół cewek pupinizacyjnych w obudowie.
 - 1.4.27. Pupinizacja - wmontowanie w kabel dalekosiężny cewek, których zadaniem jest zrównanie reaktancji pojemnościowej z reaktancją indukcyjną kabla.
 - 1.4.28. Pozostałe określenia podstawowe są zgodne z obowiązującymi polskimi normami i definicjami podanymi w STWiORB D-M-00.00.00 „Wymagania ogólne”.
- 1.5. Ogólne wymagania dotyczące robót
Ogólne wymagania dotyczące robót podano w STWiORB D-M-00.00.00 „Wymagania ogólne”.

2. Materiały

2.1. Ogólne wymagania

Ogólne wymagania dotyczące materiałów podano w STWiORB D-M-00.00.00 „Wymagania ogólne”.

Materiały do budowy kablowych linii telekomunikacyjnych nabywane są przez Wykonawcę u wytwórców. Każdy materiał musi mieć atest wytwórcy stwierdzający zgodność jego wykonania z odpowiednimi normami.

2.2. Materiały budowlane

2.2.1. Cement

Do wykonania studni kablowych zaleca się stosowanie cementu portlandzkiego, spełniającego wymagania normy PN-88/B-30000 [43].

Cement powinien być dostarczony w opakowaniach spełniających wymagania BN-88/6731-08 [50] i składowany w suchych i zadaszonych pomieszczeniach.

2.2.2. Piasek

Piasek do budowy studni kablowych i do układania kabli w ziemi powinien odpowiadać wymaganiom BN-87/6774-04 [1].

2.2.3. Woda

Woda do betonu powinna być „odmiany 1”, zgodnie z wymaganiami PN-88/B-32250 [2]. Barwa wody powinna odpowiadać barwie wody wodociągowej. Woda nie powinna wydzielać zapachu gnilnego oraz nie powinna zawierać zawiesiny, np. grudek.

2.3. Elementy prefabrykowane

2.3.1. Prefabrykowane studnie kablowe

Prefabrykowane studnie kablowe powinny być wykonane z betonu klasy B 20 zgodnie z normą PN-88/B-06250 [3].

Studnie kablowe i jej prefabrykowane elementy mogą być składowane na polu składowym nie zabezpieczonym przed wpływami atmosferycznymi. Elementy studni powinny być ustawione warstwami na wyrównanym podłożu, przy czym poszczególne odmiany należy układać w oddzielnych stosach.

2.3.2. Bloki betonowe płaskie

Bloki betonowe płaskie powinny być zgodne z BN-74/3233-15 [5].

Składowanie powinno być identyczne jak elementów studni kablowych.

2.4. Materiały gotowe

2.4.1. Rury z polichlorku winylu (PCW)

Stosowane do budowy ciągów kanalizacyjnych rury z polichlorku winylu powinny odpowiadać normie PN-80/C-89203 [6].

Rury należy przechowywać na utwardzonym placu, w nienasłonecznionych miejscach zabezpieczonych przed działaniem sił mechanicznych.

2.4.2. Elementy studni kablowych

Do budowy studni kablowych należy stosować następujące ich części:

- wietrznik do pokrywy odpowiadający BN-73/3233-02 [44],
- ramy i pokrywy odpowiadające BN-73/3233-03 [45],
- wsporniki kablowe odpowiadające BN-69/9378-30 [46].

Powyższe elementy powinny być składowane w pomieszczeniach suchych i zadaszonych.

2.4.3. Szafki kablowe

Budowane w ciągach kanalizacji teletechnicznej szafki kablowe powinny być zgodne z normą BN-86/3223-16 [47].

Szafki kablowe metalowe i z tworzyw sztucznych należy przechowywać w suchych i zadaszonych pomieszczeniach.

2.4.4. Skrzynki kablowe

Skrzynki kablowe instalowane na słupach kablowych powinny być zgodne z normą BN-80/3231-25 [14] i BN-80/3231-28 [15].

Skrzynki kablowe powinny być przechowywane w suchych pomieszczeniach i nie narażone na uszkodzenia mechaniczne.

2.4.5. Zespoły i skrzynie pupinizacyjne

Zespoły i skrzynie pupinizacyjne powinny odpowiadać normie BN-79/3223-02 [48].

Skrzynie zespołów pupinizacyjnych powinny być przechowywane w pozycji normalnej pracy, zabezpieczone przed bezpośrednim działaniem promieni słonecznych.

Zespoły pupinizacyjne luzem powinny być przechowywane w opakowaniu fabrycznym, w pozycji pionowej, w temperaturze od 0°C do 30°C i wilgotności nie większej niż 80%.

2.4.6. Kable

Typy kabli telekomunikacyjnych, ich pojemności i średnice żył ustala się w uzgodnieniu z urzędem telekomunikacyjnym odpowiednim dla danego terenu.

Zastosowane kable powinny odpowiadać wymogom odpowiednich norm wg wykazu w punkcie 10.1 STWiORB.

Kable telekomunikacyjne dostarczane są na bębnach drewnianych, których wielkości określone są w normie PN-76/D-79353 [7] i zależą od średnicy kabla i jego powłoki.

Każdy bęben jest nacechowany numerem wielkości i numerem ewidencyjnym oraz następującymi znakami i napisami:

- nazwą i znakiem fabrycznym producenta,
- strzałką wskazującą kierunek obrotów bębna przy toczeniu.

Do jednej z tarcz bębna przymocowana jest tabliczka, na której podany jest typ kabla, jego długość i ciężar oraz producent.

Stosuje się następujące typy kabli:

1) Kable kanałowe - w liniach kablowych kanałowych powinny być stosowane telekomunikacyjne kable miejscowe o izolacji papierowej i powłoce ołowianej (TKM), wg PN-85/T-90310 [10] i PN-85/T-90311 [11] oraz telekomunikacyjne kable miejscowe o izolacji papierowo-powietrznej i powłoce polietylenowej z zaporą przeciwwilgociową (XTKMwX) wg PN-83/T-90331 [12]. W uzgodnieniu z odpowiednim urzędem telekomunikacyjnym można stosować telekomunikacyjne kable miejscowe o izolacji polietylenowej (XTKMX) wg PN-83/T-90330 [13].

2) Kable ziemne - w liniach kablowych ziemnych powinny być stosowane telekomunikacyjne kable miejscowe o izolacji papierowej i powłoce ołowianej opancerzone wg PN-85/T-90311 [11].

W uzgodnieniu z urzędem telekomunikacyjnym można stosować telekomunikacyjne kable miejscowe o izolacji polietylenowej wg PN-83/T-90330 [13] oraz o izolacji i powłoce polietylenowej z zaporą przeciwwilgociową, nieopancerzone i opancerzone z osłoną polietylenową lub polwinitową, wg PN-83/T-90331 [12].

3) Kable nadziemne - w odcinkach nadziemnych kablowych powinny być stosowane telekomunikacyjne kable miejscowe o izolacji papierowej i powłoce ołowianej (TKM), wg PN-85/T-90311 [11] oraz o izolacji i powłoce z tworzyw termoplastycznych wg PN-83/T-90330 [13]. Ilość czwórek w tych kablach nie może przekroczyć 30.

4) Kable dalekosiężne - do budowy telekomunikacyjnych linii kablowych dalekosiężnych należy stosować następujące kable:

5) dalekosiężne symetryczne z wiązkami parowymi, o izolacji polietylenowej piankowej i o powłoce aluminiowej, nieopancerzonej i opancerzonej z osłonami ochronnymi wg PN-84/T-90340 [24], PN-84/T-90341 [25], PN-84/T-90342 [26],

6) dalekosiężne symetryczne z wiązkami czwórkowymi, o izolacji polietylenowej i o powłoce ołowianej, z osłonami ochronnymi wg PN-84/T-90345 [27], PN-84/T-90346 [51], PN-84/T-90347 [28],

7) dalekosiężne symetryczne z wiązkami czwórkowymi, o izolacji papierowo-powietrznej i polistyrenowo-powietrznej, o powłoce metalowej, z osłonami ochronnymi wg PN-87/T-90350 [52], PN-87/T-90351 [29], PN-87/T-90352 [30],

8) miejscowe z żyłami o izolacji papierowej i powłoce ołowianej, nieopancerzone i opancerzone z osłonami ochronnymi wg PN-85/T-90310 [10], PN-85/T-90311 [11],

9) miejscowe z żyłami o izolacji i powłoce polietylenowej lub stalowej, nieopancerzone i opancerzone z osłonami ochronnymi wg PN-83/T-90330 [13], PN-83/T-90331 [12], PN-83/T-90332 [31], a także ekranowane o powłoce stalowej wg WT-84/K-187 [32],

10) dalekosiężne współosiowe z parami typu 1.2/4.4 i 2.6/15 o powłokach ołowianych i aluminiowych, nieopancerzone i opancerzone wg WT-86/K-91.02 [33] i WT-86/K-245.02 [34],

11) dalekosiężne rozdzielcze z wiązkami czwórkowymi i parowymi o izolacji polietylenowej piankowej i o powłoce ołowianej, odpowiednio wg WT-80/K-132 [35] i WT-80/K-133 [36],

12) dalekosiężne z wiązkami czwórkowymi o izolacji piankowej, ekranowe, o powłoce stalowej, z osłoną polietylenową wg WT-84/K-186 [37].

Ustalenie typu kabla, ilości żył, rodzaju izolacji i osłony ze względu na przebudowę, a nie budowę linii kablowej należy do odpowiedniego Zakładu Radiokomunikacji i Teletransmisji.

3. sprzęt

3.1. Ogólne wymagania

Wykonawca jest zobowiązany do używania jedynie takiego sprzętu, który nie spowoduje niekorzystnego wpływu na jakość wykonywanych robót, zarówno w miejscu tych robót, jak też przy wykonywaniu czynności pomocniczych oraz w czasie transportu, załadunku i wyładunku materiałów, sprzętu itp.

Sprzęt używany przez Wykonawcę powinien uzyskać akceptację Inżyniera.

Liczba i wydajność sprzętu powinna gwarantować wykonanie robót zgodnie z zasadami określonymi w dokumentacji projektowej, STWiORB, SST i wskazaniach Inżyniera w terminie przewidzianym kontraktem.

3.2. Sprzęt do budowy kablowych linii telekomunikacyjnych

Wykonawca przystępujący do wykonania przebudowy kablowych linii telekomunikacyjnych powinien wykazać się możliwością korzystania z następujących maszyn i sprzętu, w zależności od zakresu robót gwarantujących właściwą jakość robót:

- ubijak spalinowy,
- żurawik hydrauliczny,
- sprężarka powietrzna spalinowa, przewoźna,
- wciągarka mechaniczna kabli,
- wciągarka ręczna kabli,
- miernik sprzężeń pojemnościowych,
- sprężarka powietrzna, spalinowa, przewoźna,
- megomierz,
- mostek kablowy,
- generator poziomu do 20 kHz,
- miernik poziomu do 20 kHz,
- przesłuchomierz,
- koparka jednonaczyniowa kołowa,
- urządzenie do przebić poziomych,
- ciągnik balastowy,
- koparka na podwoziu gąsiennicowym,
- żuraw samochodowy 6 t,
- ciągnik siodłowy z naczepą,
- pługoukładacz kabli na ciągniku gąsiennicowym,
- ciągnik gąsiennicowy,
- miernik pojemności skutecznej,
- zespół prądnicowy jednofazowy do 2,5 kVA,
- próbnik wytrzymałości izolacji,
- wzmacniacz heterodynowy,
- miernik oporności pozornej,
- poziomoskop,
- równoważnik nastawny,
- transformator symetryczny,
- wzmacniacz mocy,
- oscyloskopowy miernik sprzężeń.

4. Transport

4.1. Wymagania ogólne

Wykonawca jest obowiązany do stosowania jedynie takich środków transportu, które nie wpłyną niekorzystnie na jakość wykonywanych robót.

Liczba środków transportu powinna gwarantować prowadzenie robót zgodnie z zasadami określonymi w dokumentacji projektowej, STWiORB, SST i wskazaniach Inżyniera, w terminie przewidzianym kontraktem.

4.2. Transport materiałów i elementów

Wykonawca przystępujący do przebudowy kablowych linii telekomunikacyjnych powinien wykazać się możliwością korzystania z następujących środków transportu, w zależności od zakresu robót:

- samochód skrzyniowy,
- samochód samowyładowczy,
- samochód dostawczy,
- przyczepa dłuźycowa,
- przyczepa do przewozu kabli,
- przyczepa niskopodwoziowa.

Na środkach transportu przewożone materiały i elementy powinny być zabezpieczone przed ich przemieszczaniem, układane zgodnie z warunkami transportu wydanymi przez wytwórcę dla poszczególnych elementów.

5. WYKONANIE ROBÓT

5.1. Ogólne zasady wykonania robót

Przy przebudowie i budowie dróg występujące kablowe linie telekomunikacyjne, które nie spełniają wymagań norm BN-73/8984-05 [8], BN-76/8984-17 [17], BN-88/8984-17/03 [38] i BN-89/8984-18 [42] podlegają przebudowie.

Technologia przebudowy uzależniona jest od warunków technicznych wydawanych przez użytkownika linii, który w sposób ogólny określa sposób przebudowy.

Jeżeli dokumentacja projektowa nie przewiduje inaczej, to kolizyjne kablowe linie telekomunikacyjne należy przebudować zachowując następującą kolejność robót:

- wybudować nowy niekolidujący odcinek linii mający identyczne parametry techniczne jak linia istniejąca,
- wykonać połączenie nowego odcinka linii z istniejącym poza obszarem kolizji z drogą, przy zachowaniu ciągłości pracy poszczególnych obwodów linii,
- zdemontować kolizyjny odcinek linii.

Roboty należy wykonać zgodnie z normami i przepisami budowy, bezpieczeństwa i higieny pracy [53].

Demontaż kolizyjnych odcinków kablowych linii telekomunikacyjnych należy wykonać zgodnie z dokumentacją projektową i SST oraz zaleceniami użytkownika tych urządzeń.

Wykonawca ma obowiązek wykonania demontażu linii w taki sposób, aby demontowane elementy nie zostały zniszczone i znajdowały się w stanie poprzedzającym demontaż.

W przypadku niemożności zdemontowania elementów bez ich uszkodzenia, Wykonawca powinien powiadomić o tym Inżyniera i uzyskać od niego zgodę na ich uszkodzenie lub zniszczenie.

W szczególnych przypadkach Wykonawca może pozostawić elementy linii bez demontażu, o ile uzyska na to zgodę Inżyniera.

Wykopy powstałe po demontażu elementów linii powinny być zasypane zagęszczonym gruntem i wyrównane do poziomu terenu. Wskaźnik zagęszczenia powinien być równy 0,85.

Wykonawca przekaze nieodpłatnie użytkownikowi zdemontowane materiały.

5.1.1. Kanalizacja teletechniczna

5.1.2. Lokalizacja kanalizacji

Wzdłuż dróg kanalizacja kablowa powinna być ułożona równoległe do osi drogi poza pasem drogowym lub za zgodą zarządu drogowego w pasie drogowym, zgodnie z ustawą nr 60 Rady Ministrów [54].

5.1.1.2. Usytuowanie studni kablowych

Studnie kablowe powinny być usytuowane w następujących miejscach kanalizacji:

- a) na prostej trasie kanalizacji oraz w miejscach zmian poziomu kanalizacji - studnie przelotowe,
- b) na załomach trasy - studnie narożne,
- c) na odgałęzieniach kanalizacji - studnie odgałęźne,
- d) przed szafkami kablowymi - studnie szafkowe,
- e) na zakończeniach kanalizacji - studnie końcowe.
- f) Długość przelotów między studniami

Długość przelotów między sąsiednimi studniami nie powinna przekraczać:

- a) 120 m między studniami magistralnymi dla kanalizacji z rur stalowych lub bloków betonowych,
- b) 150 m między studniami magistralnymi dla kanalizacji z rur PCW,
- c) 100 m między studniami rozdzielczymi SK2 dla kanalizacji z rur stalowych lub bloków betonowych,
- d) 120 m między studniami rozdzielczymi SK2 dla kanalizacji z rur PCW,
- e) 50 m między studniami rozdzielczymi SK2 i SK1 dla kanalizacji z rur stalowych i bloków betonowych,
- f) 70 m między studniami rozdzielczymi SK2 i SK1 dla kanalizacji z rur PCW.
- g) Głębokość ułożenia kanalizacji

Głębokość ułożenia kanalizacji powinna być taka, aby najmniejsze pokrycie liczone od poziomu terenu lub chodnika do górnej powierzchni kanalizacji wynosiło:

- a) 0,7 m dla kanalizacji magistralnej,
- b) 0,6 m dla kanalizacji rozdzielczej 2-otworowej,
- c) 0,5 m dla kanalizacji rozdzielczej 1-otworowej.

Przy przejściach pod jezdnią głębokość ułożenia kanalizacji powinna być taka, aby odległość od nawierzchni nie była mniejsza od 0,8 m. W przypadkach uwarunkowanych trudnościami technicznymi dopuszcza się zmniejszenie głębokości ułożenia kanalizacji do 0,4 m, jeśli jest zbudowana z rur PCW i 0,2 m, jeśli jest zbudowana z bloków betonowych.

5.1.1.5. Prostoliniowość przebiegu

Kanalizacja powinna, na odcinkach między sąsiednimi studniami, przebiegać po linii prostej.

Dopuszczalne odchylenia osi kanalizacji z bloków betonowych od linii prostej wynoszą:

- a) 3 cm przy przelocie między studniami do 30 m,
- b) 5 cm przy przelocie między studniami od 30 do 50 m,
- c) 7 cm przy przelotach między studniami od 50 do 75 m,
- d) 10 cm przy przelotach między studniami od 75 do 100 m,
- e) 12 cm przy przelotach między studniami od 100 do 120 m.

Dopuszczalne odchylenia osi kanalizacji od linii prostej dotyczą miejsc, w których konieczne jest ominięcie przeszkód terenowych.

W celu ominięcia przeszkód ciągi kanalizacji z rur PCW mogą być wygięte tak, aby promień wygięcia nie był mniejszy od 6 m.

5.1.1.6. Spadek kanalizacji

Kanalizacja powinna być układana ze spadkiem od 1 do 3%. Przy wprowadzaniu do komór kablowych spadek można zwiększyć do 2%, a do budynków do 5%.

5.1.1.7. Ciągi kanalizacji

5.1.1.8. Wymagania ogólne

Ilość otworów kanalizacji powinna być ustalona w uzgodnieniu z urzędem telekomunikacyjnym odpowiednim dla danego terenu.

5.1.1.7.2. Zestawy z bloków betonowych

Do zestawów kanalizacji z bloków betonowych należy stosować bloki betonowe wg BN-74/3233-15 [5].

5.1.1.7.3. Zestawy z rur PCW

Do zestawów kanalizacji z rur PCW należy stosować rury z nieplastifikowanego polichlorku winylu o średnicy 120 mm (110 mm) i grubościach ścianek nie mniejszych od 2 mm wg BN-80/C-89203 [6].

5.1.8. Roboty ziemne

5.1.9. Trasa kanalizacji

Wytyczona w terenie trasa kanalizacji kablowej powinna być zgodna z podaną w dokumentacji projektowej.

5.1.8.2. Głębokość wykopów

Głębokości wykopów podane są w tablicy 3 normy BN-73/8984-05 [8]. W przypadkach przewidywanej przebudowy kanalizacji wykopy powinny być odpowiednio głębsze.

5.1.8.3. Szerokość wykopów

Szerokości wykopów podane są w tablicy 4 normy BN-73/8984-05 [8].

5.1.8.4. Przygotowanie wykopów

Wykopy powinny być tak przygotowane, aby spełniały wymagania podane w punkcie 5.9 normy BN-73/8984-05 [8]. Ściany wykopów powinny być pochyłe.

5.1.8.5. Wyrównanie i wzmocnienie dna wykopu

Przed ułożeniem kanalizacji dno wykopu powinno być wyrównane i ukształtowane ze spadkiem zgodnie z wymaganiami pkt 3.6 normy BN-73/8984-05 [8]. W gruntach mało spoiстых na dno wykopu należy ułożyć ławę z betonu kl. B20 o grubości co najmniej 10 cm.

5.1.9. Układanie ciągów kanalizacji

5.1.10. Układanie bloków betonowych

Układane bloki betonowe powinny być oczyszczone. Na odcinku od studni do studni bloki powinny być układane bez załamań i wyboczeń w pionie i poziomie. Miejsce styków bloków, po połączeniu ich kołkami stalowymi z pręta o średnicy 8 mm, powinny być polane wodą i pokryte zaprawą z betonu kl. B20 szerokości około 10 cm i grubości co najmniej 2 cm.

Po zestawieniu dwóch kolejnych bloków powinna być sprawdzona współosiowość obu bloków za pomocą sprawdzianu wg BN-76/3238-13 [9].

5.1.9.2. Układanie rur PCW

Z pojedynczych rur PCW należy tworzyć zestawy kanalizacji wg ustalonych z urzędem telekomunikacyjnym ilości otworów w warstwach.

Odległości pomiędzy poszczególnymi rurami w warstwie nie powinny być mniejsze od 2 cm, a między warstwami od 3 cm. Na przygotowane dno wykopu należy ułożyć jedną lub kilka rur w jednej warstwie. W przypadku układania następnych warstw, ułożoną warstwę rur należy zasypać piaskiem lub przesianym gruntem, wyrównać i ubijać ubijakiem mechanicznym.

5.1.10. Zасыpywanie kanalizacji

5.1.11. Zасыpywanie kanalizacji z bloków betonowych

Zасыpywanie ciągów kanalizacji z bloków betonowych należy rozpoczynać od zасыpania przestrzeni między ściankami wykopu i bocznymi ściankami bloków piaskiem lub rozkruszonym gruntem.

Następne bloki powinny być zасыpane rozdrobnionym gruntem w warstwie o grubości około 10 cm bez ubijania, a z kolei warstwami rodzimego gruntu o grubości po około 20 cm ubijając każdą warstwę ubijakami mechanicznymi.

5.1.10.2. Zасыpywanie kanalizacji z rur PCW

Ostatnią, górną warstwę kanalizacji z rur PCW należy przysypać piaskiem lub przesianym gruntem do grubości przykrycia nie mniejszej od 5 cm, a następnie warstwę piasku lub przesianego gruntu grubości około 20 cm. Następnie należy zasypać wykop gruntem warstwami co 20 cm i ubijać ubijakami mechanicznymi.

5.1.11. Kanalizacja kablowa na mostach i wiaduktach

Ciągi kanalizacji w konstrukcji żelbetowej mostów i wiaduktów powinny być budowane z bloków betonowych, rur PCW lub rur stalowych.

5.1.12. Skrzyżowania i zbliżenia kanalizacji

5.1.13. Trasa kanalizacji

Na skrzyżowaniach z jezdniami trasa kanalizacji powinna być zgodna z wymaganiami podanymi w punkcie 5.1.8.1 niniejszej STWiORB i zlokalizowana pod kątem 90° do osi jezdni z dopuszczalną odchyłką 15°. Pod projektowanymi drogami kanalizację teletechniczną należy układać w wykopach przed robotami drogowymi, a pod jezdniami istniejącymi metodą poziomego wiercenia sprzętem dostępnym Wykonawcy i zaakceptowanym przez Inżyniera.

5.1.12.2. Skrzyżowania i zbliżenia z urządzeniami podziemnymi

Przy skrzyżowaniach z innymi urządzeniami podziemnymi kanalizacja kablowa powinna znajdować się w zasadzie nad tymi urządzeniami. Inne rozwiązania dopuszcza się tylko w wyjątkowych przypadkach, gdy pokrycie kanalizacji górną byłoby mniejsze od wymaganego wg pkt 5.1.4 niniejszej STWiORB.

Najważniejsze dopuszczalne odległości w rzucie pionowym lub poziomym między krawędziami ciągów kanalizacji a innymi urządzeniami podziemnymi nie powinny być mniejsze od podanych w tablicy 5 normy BN-73/8984-05 [8].

5.2. Studnie kablowe

5.2.1. Stosowane typy studni kablowych

Na ciągach kanalizacji kablowej należy stosować studnie kablowe wg klasyfikacji i wymiarów zgodnych z wymaganiami normy BN-85/8984-01 [4].

Studnie kablowe należy stosować wg zasad:

- a) SK1 - kanalizacja 1-otworowa rozdzielcza,
- b) SK2 - kanalizacja 2-otworowa rozdzielcza,
- c) SK6 - kanalizacja od 2 do 6 otworów magistralna,

- d) SK12 - kanalizacja od 6 do 12 otworów magistralna,
- e) SK24 - kanalizacja od 12 do 24 otworów magistralna,
- f) SKS - przed szafkami kablowymi.

5.2.1.1. Wykonywanie studni bezpośrednio na budowie

Studnie bezpośrednio na budowie powinny być wykonywane zgodnie z normą BN-73/8984-05 [8] i typową dokumentacją na nie.

5.2.1.2. Wykonywanie studni z prefabrykatów

Wykonywanie studni kablowych z prefabrykatów powinno być zgodne z wymaganiami zawartymi w typowej dokumentacji na te studnie (katalog).

5.3. Telekomunikacyjne sieci kablowe miejscowe

5.3.1. Stosowane typy kabli

Typy stosowanych kabli podaje się w punkcie 2.4.6 STWiORB.

5.3.2. Pupinizacja kabli

Jeśli przebudowywane telekomunikacyjne linie miejscowe są pupinizowane, w przebudowie należy zachować parametry elektryczne pupinizowanych czwórek.

5.3.3. Układanie kabli w kanalizacji

Układanie kabli w kanalizacji powinno być wykonywane z zachowaniem następujących postanowień:

- a) w pierwszej kolejności należy zajmować otwory w dolnej warstwie ciągu kanalizacji, a do jednego otworu nie wolno wciągać więcej niż:
 - 1 kabel, jeżeli średnica zewnętrzna jest większa od 50 mm,
 - 2 kable, jeżeli suma ich średnic nie przekracza 75% średnicy otworu,
 - 3 i więcej kabli, jeżeli suma ich średnic nie przekracza wielkości średnicy otworu kanalizacji,
- b) w studniach kablowych kable powinny być ułożone na wspornikach kablowych, kable nie powinny się krzyżować między sobą, promień wygięcia kabla TKM nie powinien być mniejszy od 10-krotnej jego średnicy, a kabla XTKM od 12-krotnej jego średnicy.
- c) Układanie kabli w ziemi

Kable ziemne sieci miejscowej powinny być ułożone równoległe do osi drogi i równoległe do ciągów innych urządzeń podziemnych.

Kabel ziemny powinien być ułożony w wykopie linią falistą, przy czym zwiększenie długości na falowanie powinno wynosić co najmniej 2‰, a na terenach zapadlinowych co najmniej 2‰ długości trasowej.

Głębokość ułożenia kabla w ziemi liczona od powierzchni do odzieży nie powinna być mniejsza od 0,8 m. W miejscach skrzyżowania kabla z innymi urządzeniami podziemnymi dopuszcza się zmniejszenie tej odległości do 0,5 m.

Przy złączach kablowych w ziemi, zapasy kabli nie powinny być mniejsze od 0,25 m, a przy skrzyni pupinizacyjnej od 0,5 m z każdej strony złącza lub skrzyni.

5.3.5. Zawieszanie kabli

Kable linii nadziemnych należy zawieszać na linkach nośnych lub drutach, zakończonych naprężnikami śrubowymi wg BN-70/3233-05 [49].

Odległość między sąsiednimi haczykami zawieszonymi na linie nośnej lub drucie, powinna wynosić:

- 0,25 m - dla kabli o średnicy do 18 mm,
- 0,3 m - dla kabli o średnicy powyżej 18 mm.

Wysokość zawieszenia kabla od dróg nie powinna być mniejsza od 3,5 m w odniesieniu do najniższej położonego punktu kabla od powierzchni terenu.

5.3.6. Wprowadzenie kabli na słupy kablowe

Odcinek kabla wprowadzony do skrzynki kablowej na słupie linii napowietrznej powinien być zabezpieczony osłoną ochronną lub rurą z PCW do wysokości 3 m w górę i 0,5 m w dół od powierzchni ziemi. Przy słupie powinien być ułożony zapas kabla.

Wprowadzone na słup kable należy zakończyć głowicami mocowanymi w skrzynkach kablowych 10 x 2 wg BN-80/3231-25 [14] i 30 x 2 wg BN-85/3231-28 [15].

5.3.7. Montaż kabli

Złącza na kablach obojętnych powinny odpowiadać wymaganiom normy BN-65/8984-11 [16]. Złącza na kablach XTKMX powinny być wykonane zgodnie z instrukcją montażu [50].

5.3.8. Skrzyżowania i zbliżenia

5.3.9. Skrzyżowania i zbliżenia kabli ziemnych z drogami

Przejście kabla ziemnego pod drogami powinno być wykonane w rurach stalowych, betonowych lub innych o nie gorszej wytrzymałości mechanicznej, układanych zgodnie z wymaganiami BN-73/8984-05 [8].

5.3.8.2. Skrzyżowania kabli ziemnych z rurociągami

Przy skrzyżowaniu linii kablowej z rurociągiem podziemnym, kabel powinien być ułożony nad rurociągiem. Jeśli odległość w pionie między rurociągiem a kablem mniejsza jest od podanych w tablicy 5 normy BN-76/8984-17 [17], należy stosować jako rurę ochronną stalową lub inną o nie gorszych właściwościach na długości po 1,0 m z obu stron miejsca skrzyżowania od gabarytu rurociągu.

5.3.8.3. Skrzyżowania telekomunikacyjnych kabli ziemnych z kablami elektroenergetycznymi

Skrzyżowania telekomunikacyjnych kabli miejscowych z elektroenergetycznymi liniami kablowymi powinny być

wykonane zgodnie z wymaganiami PN-78/E-05125 [18].

5.3.8.4. Zbliżenia telekomunikacyjnych kabli ziemnych z podbudową linii elektroenergetycznych

Zbliżenia telekomunikacyjnej linii kablowej z podbudową linii elektroenergetycznych powinny być zgodne z PN-75/E-05100 [19].

5.3.8.5. Najmniejsze dopuszczalne odległości kabla ziemnego od innych urządzeń i obiektów

Najmniejsze dopuszczalne odległości kabla ziemnego od innych urządzeń i obiektów podane są w tablicy 5 normy BN-76/8984-17 [17].

5.3.8.6. Skrzyżowania telekomunikacyjnych linii kablowych nadziemnych z drogami

Najmniejsza dopuszczalna wysokość zawieszenia telekomunikacyjnych kabli nadziemnych przy skrzyżowaniu z drogami powinna wynosić 5 m.

5.3.9. Ochrona linii kablowych

5.3.10. Zabezpieczenie kabli od uszkodzeń mechanicznych

Kabel ziemny powinien być zabezpieczony od uszkodzeń mechanicznych przykrywami kablowymi w następujących przypadkach:

- a) na całym przebiegu w terenie zabudowanym oraz dodatkowo po 10 m z każdej strony granicy zabudowy,
- b) przy zbliżeniach z kablami elektroenergetycznymi i innymi urządzeniami podziemnymi o odległościach mniejszych od 1,0 m - na całej długości zbliżenia.

c) Zabezpieczenie kabli od wyładowań atmosferycznych

W miejscach wprowadzenia torów napowietrznych do kabli sieci miejscowej należy w skrzynkach kablowych na słupach stosować zespoły odgromnikowo-bezpiecznikowe.

5.3.9.3. Kontrola ciśnieniowa szczelności powłok kabli

W sieciach miejscowych należy stosować bezpiecznikowy system kontroli ciśnieniowej kabli wg BN-76/8984-26 [20]. Kontrolą ciśnieniową powinny być objęte kable międzycentralowe i magistralne.

5.3.10. Znakowanie telekomunikacyjnych kabli miejscowych

5.3.11. Wymagania ogólne

Trwałą i wyraźną numerację należy umieszczać na szafkach kablowych, kablach, głowicach oraz puszkach i skrzynkach kablowych. Numerację należy wykonać za pomocą szablonów wg BN-73/3238-08 [21].

5.3.10.2. Znakowanie kabli

Znakowanie kabli w kanalizacji powinno być wykonane w studniach kablowych za pomocą opasek oznaczeniowych wg BN-72/3233-13 [22] z wyraźnie odcisniętymi numerami.

Oznaczenie położenia kabla ziemnego w miejscach, w których brak jest stałych i trwałych obiektów, powinno być wykonane słupkami oznaczeniowymi wg BN-74/3233-17 [23].

5.4. Telekomunikacyjne kable wewnątrzstrefowe i dalekosiężne

5.4.1. Uwagi ogólne

Zasady budowy telekomunikacyjnych kabli wewnątrzstrefowych (okręgowych) i dalekosiężnych (międzymiastowych) są jednakowe i dlatego w dalszej części niniejszej STWiORB nie rozróżnia się tego podziału.

5.4.2. Stosowane typy kabli

Typy kabli podaje się w punkcie 2.4.6.

5.4.3. Wybór trasy linii kablowej

5.4.4. Usytuowanie linii kablowej wzdłuż dróg

Trasa przebiegu linii kablowej wzdłuż dróg powinna być usytuowana poza pasem drogowym w odległości co najmniej 1 m od jego granicy.

Na odcinkach dróg przechodzących przez tereny zabudowane, zalesione, zalewowe i bagniste lub zajęte przez różne obiekty nie pozwalające na dotrzymanie wymagań zbliżeń i skrzyżowań, dopuszcza się usytuowanie kabla odpowiednio w pasie drogowym:

- w koronie drogi na poboczu jezdni, na terenach bezpośrednio zabudowanych bez odcinków lub terenów zalewowo-bagnistych,
- poza koroną drogi - w przypadkach, gdy poza pasem drogowym istnieją tereny zalesione lub zadrzewione,
- w koronie drogi na poboczu za zgodą zarządu drogi.

Odległość ułożonego kabla od istniejącego lub projektowanego zadrzewienia drogowego powinna wynosić co najmniej 2 m licząc od lica pni drzew.

Odcinki instalacyjne kabli powinny być tak ułożone, aby złącza kablowe i skrzynie pupinizacyjne były usytuowane w miejscach zapewniających trwałe poziome ich położenie.

5.4.4. Dobór osłon złączowych i muf

Osłony złączowe i mufy powinny być zgodne z dokumentacją projektową i SST oraz dostosowane do typu kabla, średnic i liczby żył oraz średnicy zewnętrznej kabla, jak również warunków środowiskowych.

5.4.5. Odcinki pupinizacyjne

Nominalna długość odcinka pupinizacyjnego powinna wynosić 1700 m \pm 2%. Długość ta powinna być jednakowa dla całej linii, z dopuszczalną różnicą między sąsiednimi odcinkami pupinizacyjnymi \pm 10 m.

5.4.6. Układanie kabli w ziemi

5.4.7. Wymagania ogólne

Odcinki kabli mogą być układane ręcznie lub za pomocą maszyn. Zastosowana technologia układania kabli w ziemi powinna zapewnić właściwe ułożenie kabli.

Kable w ziemi powinny być układane bez naprężeń z falowaniem 0,3% długości.

Przy zmianie kierunku trasy linii kablowej promień gięcia kabla nie może być mniejszy od:

- 20-krotnej średnicy zewnętrznej - w przypadku kabli współosiowych,
- 16-krotnej średnicy zewnętrznej - w przypadku kabli symetrycznych z żyłami z izolacją polistyrenowo-powietrzną,
- 13-krotnej średnicy zewnętrznej - w przypadku kabli symetrycznych z powłoką ołowianą.

5.4.6.2. Głębokość układania kabli

Głębokość ułożenia kabla w ziemi mierzona od dolnej powierzchni kabla ułożonego na dnie rowu powinna wynosić:

- 1 m - dla kabli z torami współosiowymi oraz symetrycznymi dla systemów 60-krotnych i wyższych,
- 0,8 m - dla pozostałych kabli symetrycznych.

5.4.6.3. Zapasy kabli

W czasie układania kabli należy pozostawić następujące zapasy kabli:

- w miejscach styku dwóch odcinków fabrykacyjnych; końcówki kabli dla wykonania złącza powinny zachodzić na siebie na długość 1,5 m,
- przy złączach na kablach symetrycznych należy przewidzieć zapasy po 0,3 m z każdej strony złącza,
- przy złączach na kablach współosiowych należy przewidzieć zapasy po 0,5 m z każdej strony złącza,
- przy skrzyniach pupinizacyjnych należy przewidzieć ułożenie zapasów po 1,5 m z każdej strony skrzyni.

5.4.6.4. Oznaczenie przebiegu kabla

W dokumentacji powykonawczej linii kablowej powinny być zwymiarowane wzdłużnie i poprzecznie:

- przebieg kabla,
- położenie złączy, skrzyń pupinizacyjnych, stacji wzmacniakowych, przepustów dla kabla oraz zapasów kabla.

Domiarowanie powinno być wykonane do istniejących w terenie obiektów stałych lub do słupków oznaczeniowych ustawionych w czasie budowy linii kablowej. Należy stosować słupki oznaczeniowe (SO) lub oznaczeniowo-pomiarowe wg BN-74/3233-17 [23].

5.4.7. Układanie kabli w kanalizacji kablowej

5.4.8. Odcinki instalacyjne

Odcinki instalacyjne kabli powinny być zgodne z dokumentacją projektową.

5.4.8. Znakowanie kabli

Kable w studniach kablowych powinny być oznaczone opaskami kablowymi wg BN-78/3233-13 [24] zawierającymi numer kabla.

5.4.9. Skrzyżowania i zbliżenia

5.4.10. Wymagania ogólne

Przebieg linii kablowej powinien być wykonany tak, aby liczba miejsc kolizyjnych z innymi urządzeniami była jak najmniejsza.

Skrzyżowanie kabli z drogami powinno być pod kątem 90° z dopuszczalną odchyłką do 15°.

5.4.9.2. Skrzyżowania i zbliżenia z drogami

Na skrzyżowaniach z drogami kable powinny być ułożone w kanalizacji kablowej lub też w rurach ochronnych stalowych, betonowych lub grubościennych z PCW ułożonych zgodnie z wymaganiami wg BN-73/8984-05 [8].

Rury ochronne powinny być ułożone poziomo na całej szerokości drogi i co najmniej po 0,5 m poza krawędzie drogi. Przy każdym końcu rury ochronnej powinien być ułożony zapas kabla o długości co najmniej 1 m.

Rury ochronne powinny być układane na głębokości:

- co najmniej 1,2 m od powierzchni dróg autostradowych,
- co najmniej 1,0 m od górnej powierzchni dróg pozostałych,
- co najmniej 0,5 m pod dnem rowu odwadniającego.

W przypadku równoległego usytuowania trasy linii kablowej w pasie drogowym odległość kabla powinna wynosić co najmniej:

- 1 m od krawędzi rowu odwadniającego lub linii podstawy nasypu,
- 1 m na zewnątrz od krawędzi jezdni, jeżeli istnieje konieczność usytuowania kabla w koronie drogi,
- 0,5 m od krawędzi jezdni, w chodniku lub pasie zieleni.

5.4.9.3. Skrzyżowania i zbliżenia z rurociągami

Przy skrzyżowaniu z rurociągami podziemnymi kable należy układać nad rurociągami w rurach ochronnych.

Długość rury powinna przekraczać o 1 m szerokość obrysu rurociągu z każdej jego strony. Dopuszcza się zabezpieczenie kabla blokami betonowymi wg BN-79/8976-78 [39].

Dopuszcza się również ułożenie kabla pod rurociągami, jeżeli górna powierzchnia jego ułożenia jest na głębokości mniejszej niż 0,5 m. W tym przypadku kabel powinien być ułożony w rurze ochronnej lub zabezpieczony pustakami kablowymi wg BN-79/8976-78 [39].

5.4.9.4. Skrzyżowania i zbliżenia z kablami elektroenergetycznymi

Skrzyżowania i zbliżenia telekomunikacyjnych linii kablowych z liniami kablowymi elektroenergetycznymi powinny być wykonane wg PN-76/E-05125 [18].

5.4.9.5. Skrzyżowania i zbliżenia z napowietrznymi liniami elektroenergetycznymi

i stacjami transformatorowymi

Skrzyżowania i zbliżenia telekomunikacyjnych linii kablowych z napowietrznymi liniami elektroenergetycznymi i stacjami transformatorowymi powinny być wykonane wg PN-75/E-5100 [19].

5.4.10. Ochrona linii kablowych

5.4.11. Ochrona kabli przed uszkodzeniami mechanicznymi

Kable ułożone bezpośrednio w ziemi powinny być dodatkowo zabezpieczone przed uszkodzeniami mechanicznymi w następujących przypadkach:

- na terenach zabudowanych miast, osiedli i wsi - w granicach zabudowy i po 10 m poza granicą,
- w miejscach ułożenia złączy kablowych, skrzyni pupinizacyjnych oraz po 1 m poza tymi miejscami,
- w miejscach położonych w odległości mniejszej niż 2 m do słupów linii telekomunikacyjnych lub elektroenergetycznych, a także od drzew na terenie leśnym.

Kable ułożone bezpośrednio w ziemi zabezpiecza się przed uszkodzeniami mechanicznymi przez:

- ułożenie nad kablem taśmy ostrzegawczej w kolorze żółtym z napisem „Uwaga kabel” - w połowie głębokości ułożenia kabla,
- ułożenie nad kablem kształtek ceramicznych, przykryw betonowych lub żelbetowych wg BN-72/3233-12 [40] na 10 cm warstwie piasku lub rozkruszonego gruntu.

5.4.10.2. Ochrona kabli ziemnych przed wyładowaniami atmosferycznymi

Ochrona kabli ułożonych w ziemi przed wyładowaniami atmosferycznymi powinna być wykonana zgodnie z wytycznymi ochrony odgromowej telekomunikacyjnych kabli dalekosiężnych o powłokach metalowych.

5.4.10.3. Ochrona kabli przed korozją

Kable telekomunikacyjne powinny być zabezpieczone przed działaniem korozji elektrochemicznej przez zastosowanie ochrony biernej i ochrony katodowej zgodnie z PN-77/E-05030/00 i 01 [41].

5.4.10.4. Ochrona ciśnieniowa linii kablowych

Wszystkie linie kablowe międzymiastowe i wewnątrzstrefowe powinny być szczelne, a więc ośrodki tych kabli powinny być trwale zabezpieczone przed dostępem wilgoci za pomocą powłok kablowych. Linie kablowe powinny być poddane kontroli ciśnieniowej z automatycznym dopełnieniem gazu wg BN-76/8984-26 [20].

6. kontrola jakości robót

6.1. Ogólne zasady kontroli jakości robót

Ogólne zasady kontroli jakości robót podano w STWiORB D-M-00.00.00 „Wymagania ogólne”.

Celem kontroli jest stwierdzenie osiągnięcia założonej jakości wykonywanych robót przy przebudowie linii kablowej.

Wykonawca ma obowiązek wykonania pełnego zakresu badań na budowie w celu wskazania Inżynierowi zgodności dostarczonych materiałów i realizowanych robót z dokumentacją projektową oraz wymaganiami STWiORB, SST i PZJ.

Przed przystąpieniem do badania, Wykonawca powinien powiadomić Inżyniera o rodzaju i terminie badania.

Po wykonaniu badania, Wykonawca przedstawia na piśmie wyniki badań do akceptacji Inżyniera.

Wykonawca powiadamia pisemnie Inżyniera o zakończeniu każdej roboty zanikającej, którą może kontynuować dopiero po pisemnej akceptacji odbioru przez Inżyniera.

Kontrola jakości robót telekomunikacyjnych powinna odbywać się w obecności przedstawicieli urzędu telekomunikacyjnego i zakładu radiokomunikacji i teletransmisji. Jakość robót musi uzyskać akceptację tych instytucji.

6.2. Kanalizacja teletechniczna

Kontrola jakości wykonania kanalizacji teletechnicznej polega na sprawdzeniu:

- trasy kanalizacji przez oględziny uporządkowania terenu wzdłuż ciągów kanalizacji w miejscach studzien kablowych,
- przebiegu kanalizacji na zgodność z dokumentacją projektową,
- prawidłowości wykonania ciągów kanalizacji polegającej na sprawdzeniu drożności rur, wykonania skrzyżowań z obiektami,
- prawidłowości budowy studni kablowych polegającej na sprawdzeniu wymagań normy BN-85/8984-01 [4].

6.3. Telekomunikacyjne kable miejscowe

Kontrola jakości wykonania przebudowy telekomunikacyjnych kabli miejscowych polega na sprawdzeniu:

- tras kablowych,
- skrzyżowań i zbliżeń kabli doziemnych,
- ochrony linii kablowych,
- szczelności powłok,
- zabezpieczenia kabli przed korozją.

Wymagania dotyczące powyższych czynności podane są w punkcie 7.2 normy BN-76/8984-17 [17].

Ponadto należy przeprowadzić próby i badania elektryczne na zgodność z punktem 4 normy BN-76/8984-17 [17].

6.4. Telekomunikacyjne kable dalekosiężne

Kontrola jakości wykonania przebudowy telekomunikacyjnych kabli dalekosiężnych polega na sprawdzeniu:

- montażu kabla i jego elementów poprzez oględziny,
- wymiarów,
- materiałów,
- poprawności doboru średnic żył i pojemności jednostkowych,
- doboru osłon złączy i muf,
- długości odcinków pupinizacyjnych,
- głębokości ułożenia kabla w ziemi,
- wykonania zbliżeń i skrzyżowań linii kablowej,

- montażu złączy kablowych,
- ochrony przed uszkodzeniami mechanicznymi,
- ochrony od wyładowań atmosferycznych,
- ochrony ciśnieniowej,
- wykonania środków ochrony przed korozją.

Ponadto należy przeprowadzić próby badania i pomiary elektryczne na zgodność z wymaganiami punktu 11 normy BN-89/8984-18 [42].

6.5. Ocena wyników badań

Przedstawioną do odbioru kablówką linię telekomunikacyjną należy uznać za wykonaną zgodnie z wymaganiami normy, jeżeli sprawdzenia i pomiary podane w rozdziale 6 STWiORB dały dodatni wynik.

Elementy linii i kanalizacji, które w wyniku przeprowadzonych badań otrzymały ocenę ujemną, powinny być wymienione lub poprawione i ponownie zgłoszone do odbioru.

7. Obmiar robót

Ogólne wymagania dotyczące obmiaru robót podano w STWiORB D-M-00.00.00 „Wymagania ogólne”.

Obmiaru robót dokonać należy w oparciu o dokumentację projektową i ewentualnie dodatkowe ustalenia, wykonane w czasie budowy, akceptowane przez Inżyniera.

Jednostką obmiarową kablowych linii telekomunikacyjnych jest kilometr.

8. Odbiór robót

Ogólne wymagania dotyczące odbioru robót podano w STWiORB D-M-00.00.00 „Wymagania ogólne”.

Po wykonaniu przebudowy kanalizacji teletechnicznej i kabli telekomunikacyjnych do eksploatacji, Wykonawca zobowiązany jest dostarczyć Zamawiającemu następujące dokumenty:

- aktualną powykonawczą dokumentację projektową,
- geodezyjną dokumentację powykonawczą,
- protokoły z dokonanych pomiarów,
- protokoły odbioru robót zanikających,
- protokół odbioru robót przez właściwy urząd telekomunikacyjny i zakład radiokomunikacji i teletransmisji.

9. Podstawa płatności

Płatność za jednostkę obmiarową należy przyjmować zgodnie z obmiarem i oceną jakości wykonanych robót na podstawie atestów producenta urządzeń, oględzin i pomiarów sprawdzających.

Cena wykonania robót obejmuje:

- roboty przygotowawcze,
- dostarczenie i zmontowanie urządzeń,
- uruchomienie przebudowywanych urządzeń,
- zdemontowanie kolizyjnych odcinków linii,
- transport zdemontowanych materiałów,
- przeprowadzenie prób i konserwowanie urządzeń w okresie gwarancji,
- wykonanie inwentaryzacji urządzeń telekomunikacyjnych.

10. przepisy związane

10.1. Normy

- | | | |
|-----|---------------|--|
| 1. | BN-87/6774-04 | Kruszywa mineralne do nawierzchni drogowych. Piasek. |
| 2. | PN-88/B-32250 | Materiały budowlane. Woda do betonów i zapraw. |
| 3. | PN-88/B-06250 | Beton zwykły. |
| 4. | BN-85/8984-01 | Telekomunikacyjne sieci kablowe miejscowe. Studnie kablowe. Klasyfikacja i wymiary. |
| 5. | BN-74/3233-15 | Bloki betonowe płaskie. |
| 6. | BN-80/C-89203 | Rury z nieplastifikowanego polichlorku winylu (PCW). |
| 7. | PN-76/D-79353 | Bębny kablowe. |
| 8. | BN-73/8984-05 | Kanalizacja kablowa. Ogólne wymagania i badania. |
| 9. | BN-76/3238-13 | Narzędzia teletechniczne i przybory pomocnicze. Sprawdzian do układania bloków betonowych. |
| 10. | PN-85/T-90310 | Telekomunikacyjne kable miejscowe z wiązkami czwórkowymi o izolacji papierowej i powłoce ołowianej. Ogólne wymagania i badania. |
| 11. | PN-85/T-90311 | Telekomunikacyjne kable miejscowe z wiązkami czwórkowymi o izolacji papierowej, o powłoce ołowianej, nieopancerzone i opancerzone. |
| 12. | PN-85/T-90331 | Telekomunikacyjne kable miejscowe z wiązkami czwórkowymi, pęczkowe, o izolacji polietylenowej z zaporą przeciwwilgociową, nieopancerzone i opancerzone z osłoną polietylenową lub polwinitową. |
| 13. | PN-83/T-90330 | Telekomunikacyjne kable miejscowe z wiązkami czwórkowymi, pęczkowe, o izolacji polietylenowej. Ogólne wymagania i badania. |

STWiORB - SPECYFIKACJA TECHNICZNA WYKONANIA I ODBIORU ROBÓT BUDOWLANYCH

14.	BN-80/3231-25	Skrzynka kablowa 10/20.
15.	BN-85/3231-28	Skrzynki kablowe 30-parowe.
16.	BN-65/8984-11	Złącza lutowane. Wymagania techniczne.
17.	BN-76/8984-17	Telekomunikacyjne sieci miejscowe. Ogólne wymagania.
18.	PN-76/E-05125	Elektroenergetyczne i sygnalizacyjne linie kablowe. Projektowanie i budowa.
19.	PN-75/E-05100	Elektroenergetyczne linie napowietrzne. Projektowanie i budowa.
20.	BN-76/8984-26	Kontrola ciśnieniowa kabli telekomunikacyjnych. System z automatycznym dopełniaczem gazu. Ogólne wymagania i badania.
21.	BN-73/3238-08	Telekomunikacyjne linie napowietrzne i kablowe sieci miejskiej. Szablony do znakowania.
22.	BN-72/3233-13	Telekomunikacyjne linie kablowe. Opaski oznaczeniowe.
23.	BN-74/3233-17	Telekomunikacyjne linie kablowe. Słupki oznaczeniowe i oznaczeniowo-pomiarowe.
24.	PN-84/T-90340	Telekomunikacyjne kable dalekosiężne symetryczne z wiązkami parowymi, o izolacji polietylenowej piankowej. Ogólne wymagania i badania.
25.	PN-84/T-90341	Telekomunikacyjne kable dalekosiężne symetryczne z wiązkami parowymi, o izolacji polietylenowej piankowej, o powłoce aluminiowej z osłoną ochronną polietylenową.
26.	PN-84/T-90342	Telekomunikacyjne kable dalekosiężne symetryczne z wiązkami parowymi, o izolacji polietylenowej piankowej, o powłoce aluminiowej, opancerzone, w osłonach z materiałów termoplastycznych.
27.	PN-84/T-90345	Telekomunikacyjne kable dalekosiężne symetryczne z wiązkami czwórkowymi o izolacji polietylenowej piankowej. Ogólne wymagania i badania.
28.	PN-84/T-90347	Telekomunikacyjne kable dalekosiężne symetryczne z wiązkami czwórkowymi o izolacji polietylenowej piankowej i o powłoce ołowianej, opancerzone, z osłonami ochronnymi z tworzyw termoplastycznych.
29.	PN-87/T-90351	Telekomunikacyjne kable dalekosiężne symetryczne o izolacji papierowo-powietrznej i powłoce ołowianej. Rodzaje kabli.
30.	PN-87/T-90352	Telekomunikacyjne kable dalekosiężne symetryczne o izolacji polietylenowo-powietrznej i powłoce ołowianej. Rodzaje kabli.
31.	PN-83/T-90332	Telekomunikacyjne kable miejscowe z wiązkami czwórkowymi, pęczkowe, o izolacji polietylenowej, o powłoce stalowej, spawanej, falowanej, z osłoną polietylenową lub polwinitową.
32.	WT-84/K-187	Telekomunikacyjne kable miejscowe pęczkowe, o izolacji polietylenowej, ekranowane o powłoce stalowej spawanej, falowanej i osłoną polietylenową.
33.	WT-86/K-094.02	Telekomunikacyjne kable dalekosiężne z parami współosiowymi małowymiarowymi, o powłoce aluminiowej, nieopancerzone i opancerzone, z osłonami ochronnymi z tworzyw termoplastycznych.
34.	WT-86/K-245.02	Telekomunikacyjne kable dalekosiężne z parami współosiowymi normalnowymiarowymi, o powłoce metalowej, opancerzone, z osłonami polietylenowymi.
35.	WT-80/K-132	Telekomunikacyjne kable dalekosiężne rozdzielcze z wiązkami czwórkowymi o izolacji polietylenowej piankowej i o powłoce ołowianej.
36.	WT-80/K-133	Telekomunikacyjny kabel rozdzielczy z wiązkami parowymi o izolacji polietylenowej piankowej i powłoce ołowianej.
37.	WT-84/K-186	Telekomunikacyjne kable dalekosiężne rozdzielcze z wiązkami czwórkowymi o izolacji polietylenowej piankowej, ekranowane w powłoce stalowej, z osłoną polietylenową.
38.	BN-88/8984-17/03	Telekomunikacyjne sieci miejscowe. Linie kablowe. Ogólne wymagania i badania.
39.	BN-79/8976-78-78	Pustak kablowy.
40.	BN-72/3233-72	Prefabrykowana przykrywa żelbetowa.
41.	PN-77/E-05030/00 i 01	Ochrona przed korozją. Ochrona katodowa. Wspólne wymagania i badania. Ochrona metalowych części podziemnych.
42.	BN-89/8984-18	Telekomunikacyjne linie kablowe dalekosiężne. Ogólne wymagania i badania.
43.	PN-88/B-30000	Projekty budowlane. Obliczenia statyczne.
44.	BN-73/3233-02	Telekomunikacyjne sieci kablowe miejscowe. Wietrznik do pokryw.
45.	BN-73/3233-03	Ramy i oprawy pokryw.
46.	BN-69/9378-30	Telekomunikacyjne sieci kablowe miejscowe. Wsporniki kablowe.

47.	BN-86/3223-16	Telekomunikacyjne sieci miejscowe. Szafki kablowe.
48.	BN-79/3223-02	Telekomunikacyjne linie kablowe. Zespoły pupinizacyjne i skrzynie zespołów pupinizacyjnych.
49.	BN-70/3233-05	Haczyk i opaski do zawieszania telefonicznych kabli miejscowych.
50.	BN-88/6731-08	Cement. Transport i przechowywanie.
51.	PN-84/T-90346	Telekomunikacyjne linie dalekosiężne symetryczne z wiązkami czwórkowymi o izolacji polietylenowej piankowej i o powłoce aluminiowej z osłoną ochronną polietylenową.
52.	PN-87/T-90350	Telekomunikacyjne kable dalekosiężne symetryczne o powłoce ołowianej. Ogólne wymagania i badania.

10.2. Inne dokumenty

53. Instrukcja montażu telefonicznych kabli miejscowych o izolacji papierowo-powietrznej i powłoce polietylenowej z zaporą przeciwwilgociową (XTKM) - ZBŁ - 1970 r.
54. Ustawa Rady Ministrów nr 60 z dnia 21 marca 1985 r. o drogach publicznych.
55. Rozporządzenie Ministra Budownictwa i Przemysłu Maszyn Budowlanych w sprawie bezpieczeństwa i higieny pracy przy wykonywaniu robót budowlano-montażowych i rozbiórkowych. Dziennik Ustaw Nr 13 z dnia 10 kwietnia 1972 r.

D-01.03.07 ZABEZPIECZENIE ISTNIEJĄCYCH SIECI UZBROJENIA PODZIEMNEGO

1. WSTĘP

1.1 Przedmiot STWiORB

Przedmiotem niniejszej specyfikacji technicznej wykonania i odbioru robót budowlanych (STWiORB) są wymagania dotyczące wykonania i odbioru robót związanych z zabezpieczeniem istniejącego uzbrojenia podziemnego, w ramach zadania

Rozbudowa drogi powiatowej nr 1329N Boreczno-Łława na odcinku Urowo-Łława od km 4+810 do km 16+910

1.2. Zakres stosowania STWiORB

Zakres stosowania niniejszej STWiORB jest zgodny z ustaleniami zawartymi w STWiORB D-.00.00.00. „Wymagania ogólne” pkt. 1.2.

1.3 Zakres robót objętych STWiORB

Ustalenia zawarte w niniejszej STWiORB dotyczą zasad prowadzenia robót związanych z wykonaniem przebudowy i zabezpieczenia istniejących sieci telekomunikacyjnych i energetycznych:

a) zabezpieczenia istniejących sieci telekomunikacyjnych

- przemieszczenie kabla telekomunikacyjnego i zabezpieczenie rurą ochronną dwudzielna A 110 PS

- zabezpieczenie na czas robót słupa telekomunikacyjnego zlokalizowanego w zbliżeniu do strefy robót

b) w zakresie zabezpieczenia istniejących sieci elektrycznych

- zabezpieczenie istniejącego kabla rurą ochronną dwudzielna z tworzywa średnicy 110 mm A 110 PS z tymczasowym kanałem obiegowym dla odwodnienia strefy robót

- zabezpieczenie na czas robót słupów energetycznych

Określenia podstawowe

Kanalizacja kablowa - zespół ciągów podziemnych z wbudowanymi studniami przeznaczony do prowadzenia kabli telekomunikacyjnych.

Kanalizacja rozdzielcza - kanalizacja kablowa jedno- lub dwuotworowa przeznaczona do kabli linii rozdzielczych.

Trasa kablowa - pas terenu, w którym ułożone są jedna lub więcej linii kablowych.

Rura ochronna – osłona rurowa przeznaczona do ochrony kabla przed uszkodzeniami mechanicznymi, Służąca do przenoszenia obciążeń zewnętrznych, może być również z elementów dzielonych.

Ciąg kanalizacji - bloki kanalizacji kablowej lub rury ułożone w wykopie jeden za drugim i połączone pojedynczo lub w zestawach pozwalających uzyskać potrzebną liczbę otworów kanalizacji.

Kablowa sieć miejscowa - sieć łączy telefonicznych z urządzeniami liniowymi, łącząca centrale telefoniczne między sobą oraz centrale telefoniczne ze stacjami abonenckimi.

Pozostałe określenia - są zgodne z obowiązującymi polskimi normami i definicjami podanymi w STWiORB D.00.00.00. „Wymagania ogólne”.

Ogólne wymagania dotyczące robót.

Ogólne wymagania dotyczące wykonania robót podano w STWiORB D.00.00.00. „Wymagania ogólne”.

2. MATERIAŁY

2.1. Ogólne wymagania

Ogólne wymagania dotyczące materiałów podano w STWiORB D-00.00.00 „Wymagania ogólne”. Materiały do zabezpieczenia kabli elektrycznych i telekomunikacyjnych powinny być dopuszczone do obrotu zgodnie z obowiązującymi przepisami

2.2 Rury ochronne

Rury ochronne powinny być wykonane z materiałów niepalnych, wytrzymałych mechanicznie, chemicznie i odpornych na działanie łuku elektrycznego. Rury używane na przepusty powinny być dostatecznie wytrzymałe na działanie sił ściskających, z jakimi należy liczyć się w miejscu ich ułożenia. Wnętrza ścianek powinny być gładkie lub powleczone warstwą wygładzającą ich powierzchnię, dla ułatwienia przesuwania się kabli. Zaleca się stosowanie rur z polietylenu wysokiej gęstości (HDPE). Rury z polietylenu wysokiej gęstości (HDPE) są zgodne z normą PN-EN 50086-2-4:2002. Stosowane osłony rurowe dzielone do zabezpieczeń istniejących kabli powinny posiadać parametry nie gorsze niż osłony rurowe dzielone typu A PS i mieć przekroje

zgodnie z dokumentacją projektową. Ponieważ w zabezpieczeniach stosuje się różne elementy (kolanka, rury) należy stosować całe systemy elementów jednego producenta. Rury ochronne należy przechowywać na utwardzonym placu, w miejscach zabezpieczonych przed działaniem sił mechanicznych i przed długotrwałym działaniem promieni słonecznych. W projekcie zaleca się zastosowanie rur Arot A110 PS.

2.3 Folia

Folię należy stosować do ochrony kabli przed uszkodzeniami mechanicznymi. Zaleca się stosowanie folii polietylenowej o grubości co najmniej 0,3 [mm], która w temperaturze 20°C ma wydłużenie przy zerwaniu co najmniej 200%. Dla ochrony kabli o napięciu znamionowym do 1 [kV] należy stosować folię koloru niebieskiego. Szerokość folii powinna być taka, aby przykrywała ułożone kable, lecz nie węższa niż 20 [cm]. Krawędź boczna folii powinna wystawać co najmniej 50 [mm] poza krawędź ułożonych kabli.

2.4 Palisada betonowa

- wg D-06.01.01 Umocnienie powierzchniowe skarp i dna cieków elementami prefabrykowanymi, brukowaniem, darniowaniem, humusowaniem.

2. Sprzęt

2.1. Ogólne wymagania

Wykonawca jest zobowiązany do używania jedynie takiego sprzętu, który nie spowoduje niekorzystnego wpływu na jakość wykonywanych robót, zarówno w miejscu tych robót, jak też przy wykonywaniu czynności pomocniczych oraz w czasie transportu, załadunku i wyładunku materiałów, sprzętu itp. Sprzęt używany przez Wykonawcę powinien uzyskać akceptację Inżyniera.

3. Transport

3.1. Ogólne wymagania

Wykonawca jest zobowiązany do stosowania jedynie takich środków transportu, które nie wpłyną niekorzystnie na jakość wykonywanych robót. Liczba środków transportu powinna gwarantować prowadzenie robót zgodnie z zasadami określonymi w dokumentacji projektowej, STWiORB i wskazaniach Inżyniera w terminie przewidzianym kontraktem.

4. Wykonanie robót

4.1. Ogólne zasady wykonywania robót

Roboty ziemne w zblizeniu do sieci uzbrojenia wykonywać ręcznie Roboty należy wykonać zgodnie wydanymi warunkami uzgodnień, zaleceniami nadzoru ze strony właścicieli, z normami i przepisami budowy oraz z przepisami o bezpieczeństwie i higienie pracy [53]. Należy przestrzegać kolejności technologicznej robót. Zabezpieczenie sieci telekomunikacyjnych należy wykonać przed robotami drogowymi (robotami ziemnymi i budowy konstrukcji nawierzchni). Przed przystąpieniem do robót należy zawiadomić właścicieli sieci energetycznej i telekomunikacyjnej o zamiarze wykonania robót – zgodnie z warunkami uzgodnień. Zabezpieczenie kable elektrycznego wykonać przed przystąpieniem do wykonywania kanału obejściowego, lecz po jego wytyczeniu i wykonaniu przekopów kontrolnych. Przed przystąpieniem do właściwych robót należy pod nadzorem właścicieli sieci wykonać ręcznie przekopy kontrolne celem ustalenia rzeczywistego rodzaju i przebiegu sieci Po wykonaniu przekopów kontrolnych należy wykonać geodezyjną inwentaryzację odsłoniętych sieci. Ilość przekopów kontrolnych zależy od zakresy robót, zaleceń właścicieli sieci, ma umożliwić właściwe wykonanie robót zabezpieczających i zapewnić uniknięcie ryzyka uszkodzenia istniejących sieci. Po inwentaryzacji miejsca przekopów należy zasypać zagęszczając grunt warstwami do uzyskanie wskaźnika zagęszczenia $I_s \geq 0,95$.

4.3 Roboty ziemne

Ponieważ prace dotyczą zabezpieczenia istniejących linii kablowych, dlatego roboty ziemne należy prowadzić ręcznie z zachowaniem szczególnej ostrożności tak by nie uszkodzić linii.

4.3.1 Miejsca zabezpieczenia linii kablowych

Miejsca zabezpieczenia linii kablowych należy wyznaczyć w oparciu o dokumentację projektową, przekopy kontrolne i informacje właściciela linii.

4.3.2 Głębokość wykopów

Głębokość wykopów powinna być dostosowana do rzeczywistej głębokości przebiegu kabli, wykop powinien być na pogłębiony tak, by było można założyć rury ochronne.

4.3.4 Szerokość wykopów

Szerokość wykopów podane są w normie ZN-96/TPS.A.-012 powinna być dostosowana do zakresu prac.

4.3.5 Przygotowanie wykopów

Wykopy powinny być tak przygotowane, aby spełniały wymagania podane w pkt. 5.6, 5.7 normy ZN-96/TPS.A.-012. Ściany wykopów powinny być pochyłe.

4.3.6 Wyrównanie i wzmocnienie dna wykopu

Dno wykopu powinno być wyrównane zagęszczone tak by rury ochronne były podparte na całej długości, dno wykopów powinno być wykonane ze spadkiem tak by zapewnić odwodnienie.

4.4 Układanie rur ochronnych na kablach.

W jednej rurze powinien być ułożony tylko jeden kabel. Kable w miejscach wprowadzania i wyprowadzania z rur ochronnych nie powinny opierać się o krawędzie otworów. Wprowadzenia i wyprowadzenia powinny być uszczelnione a kable zabezpieczone przed uszkodzeniem. Zaleca się wykonanie uszczelnień np pianką uszczelniającą. Materiał i sposób wykonania uszczelnienia winien być zaakceptowany przez przedstawiciela właściciela sieci nadzorującego roboty i Inżyniera. Nie dopuszcza się, aby połączenia kabli (mufy kablowe), znajdowały się we wnętrzu rur ochronnych.

Zasypkę rur ochronnych wykonać z gruntu piaszczystego i zagęszczać jednocześnie z obu stron warstwami o grubości 20 cm do uzyskania wskaźnika $I_s > 0,97$ wg Proctora. Roboty ziemne wykonywać zgodnie z PN-S-02205:1998 Drogi samochodowe. Roboty ziemne. Wymagania i badania

4.5 Znakowanie kabli

Na całej długości odkopanych kabli należy ponownie ułożyć folię zabezpieczającą kable przed uszkodzeniem. Należy stosować folię koloru niebieskiego. Szerokość folii powinna być taka, aby przykrywała ułożone kable, lecz nie węższa niż 20 [cm]. Krawędź boczna folii powinna wystawać co najmniej 50 [mm] poza krawędź ułożonych kabli.

4.6 Wykonanie palisady wokół słupa telekomunikacyjnego

W związku z poszerzeniem nasypu drogi wewnętrznej wokół słupa telekomunikacyjnego zlokalizowanego po lewej stronie na dojeździe od strony drogi wojewódzkiej projektuje się wykonanie obramowania z palisady betonowej osadzonej w gruncie na warstwie zaprawy plastycznej

6. Kontrola jakości robót

6.1. Ogólne zasady kontroli jakości robót

Ogólne zasady kontroli jakości robót podano w STWiORB D-00.00.00 „Wymagania ogólne”. Celem kontroli jest stwierdzenie osiągnięcia założonej jakości wykonywanych robót. Materiały stosowane do robót winny być dopuszczone do obrotu zgodnie z obowiązującymi przepisami. Materiały posiadające deklarację zgodności producenta stwierdzającą ich pełną zgodność z warunkami podanymi w specyfikacjach, mogą być przez Inżyniera dopuszczone do użycia bez badań. Wykonawca powiadamia pisemnie Inżyniera o zakończeniu każdej roboty zanikającej, którą może kontynuować dopiero po stwierdzeniu przez Inżyniera i przedstawiciela właściciela sieci o założonej jakości.

6.2. Badania przed przystąpieniem do robót

Przed przystąpieniem do robót, Wykonawca powinien przedstawić Inżynierowi dokumenty dopuszczające materiały do obrotu zgodnie z warunkami określonymi w STWiORB D-00.00.00 „Wymagania ogólne”. Na żądanie Inżyniera, należy dokonać testowania sprzętu posiadającego możliwość nastawienia mechanizmów regulacyjnych. W wyniku badań testujących należy przedstawić Inżynierowi świadectwa cechowania.

6.3. Badania w czasie wykonywania robót

6.3.1 Rury ochronne

Sprawdzenie polega na stwierdzeniu ich zgodności z wymaganiami norm przedmiotowych lub dokumentów, według których zostały wykonane, na podstawie atestów, protokołów odbioru albo innych dokumentów.

6.3.2 Układanie rur ochronnych

W czasie wykonywania i po zakończeniu robót należy przeprowadzić następujące pomiary:

- głębokości zakopania kabla w rurze ochronnej,
- grubości podsypki piaskowej nad i pod kablem,
- stopnia zagęszczenia gruntu nad kablem i rozplantowanie nadmiaru gruntu.

Pomiary należy wykonywać dla każdego zabezpieczonego kabla, a uzyskane wyniki mogą być uznane za dobre, jeżeli odbiegają od założonych w dokumentacji nie więcej niż o 10%.

6.4. Badania po wykonaniu robót

W przypadku zadawalających wyników pomiarów i badań wykonanych przed i w czasie wykonywania robót, na wniosek Wykonawcy, Inżynier może wyrazić zgodę na niewykonywanie badań po wykonaniu robót.

7. Obmiar robót

7.1. Ogólne zasady obmiaru robót

Ogólne wymagania dotyczące obmiaru robót podano w STWiORB D.00.00.00. „Wymagania ogólne”. Obmiaru robót dokonać w oparciu o dokumentację projektową i ewentualne dodatkowe ustalenia, wynikłe w czasie budowy, akceptowane przez Inżyniera.

7.2. Jednostka obmiarowa

Jednostką obmiarową dla:

- m (metr) - dla ułożonej rury ochronnej dla poszczególnych sieci
- m (metr) - dla zabezpieczenia rurami dwudzielnymi kabla nn z przesunięciem w nową lokalizację
- m (metr) - wykonania palisady betonowej

8. Odbiór robót

Ogólne wymagania dotyczące odbioru robót podano w STWiORB D.00.00.00. „Wymagania ogólne”.

Po wykonaniu przebudowy kanalizacji teletechnicznej i kabli telekomunikacyjnych do eksploatacji, Wykonawca zobowiązany jest dostarczyć Zamawiającemu następujące dokumenty:

- aktualną projektową dokumentację powykonawczą,
- geodezyjną dokumentację powykonawczą,
- protokoły z dokonanych pomiarów,
- protokoły odbioru robót zanikających,

9. PODSTAWA PŁATNOŚCI

9.1. Ogólne ustalenia dotyczące podstawy płatności

Ogólne ustalenia dotyczące podstawy płatności podano w STWiORB D- 00.00.00 „Wymagania ogólne” pkt 9.

Cena jednostkowa wykonanych robót obejmuje:

- 1) dla ułożonego 1 [m] metra zabezpieczenie rurami dwudzielnymi sieci telekomunikacyjnej z przesunięciem w nową lokalizację
 - roboty przygotowawcze,
 - oznakowanie robót,
 - zakup materiałów i transport w miejsce wbudowania,
 - przekopy kontrolne
 - odkopanie kabla
 - poszerzenie wykopu dla przesunięcia kabla w nową lokalizację
 - założenie rury ochronnej z uszczelnieniem końcówek,

- wykonanie pomiarów powykonawczych i określonych w STWiORB
 - wykonanie zasypki z zagęszczeniem
 - nadzór właściciela zabezpieczanej sieci
- 2) dla ułożonego 1 [m] metra zabezpieczenia rurami dwudzielnymi kabla nn
- roboty przygotowawcze,
 - oznakowanie robót,
 - zakup materiałów i transport w miejsce wbudowania,
 - przekopy kontrolne
 - ew. odłączenie i przyłączenie kabla
 - odkopanie kabla
 - założenie rury ochronnej z uszczelnieniem końcówek rur ochronnych,
 - wykonanie pomiarów powykonawczych i określonych w STWiORB
 - wykonanie zasypki z zagęszczeniem
 - nadzór właściciela zabezpieczanej sieci

3) 1 m wykonania palisady betonowej obejmuje:

- roboty pomiarowe i przygotowawcze
- zakup materiałów i dostarczenie w miejsce wbudowania
- wykonanie rowka dla osadzenia palisady
- rozłożenie warstwy zaprawy plastycznej
- osadzenie palisady z wypoziomowaniem
- wykonanie zasypki z zagęszczeniem

9.3. Sposób rozliczenia robót tymczasowych i prac towarzyszących

Cena wykonania robót określonych niniejszą STWiORB obejmuje:

- roboty tymczasowe, które są potrzebne do wykonania robót podstawowych, ale nie są przekazywane Zamawiającemu i są usuwane po wykonaniu robót podstawowych,
- prace towarzyszące, które są niezbędne do wykonania robót podstawowych, niezaliczane do robót tymczasowych, jak geodezyjne wytyczenie robót, nadzór właścicieli sieci itd.

10. PRZEPISY ZWIĄZANE

10.1. Normy

1. SEP N SEP-E-004 Elektroenergetyczne i sygnalizacyjne linie kablowe. Projektowanie i budowa.
2. PN-76/E-05125 Elektroenergetyczne i sygnalizacyjne linie kablowe. Projektowanie i budowa.
3. PN-EN 13242:2004 Kruszywa do niezwiązanych i związanych hydraulicznie materiałów stosowanych w obiektach budowlanych i budownictwie drogowym
4. PN-EN 50086-2-4:2002. Systemy rur instalacyjnych do prowadzenia przewodów. Część 2-4. Wymagania szczegółowe dla systemów rur układanych w ziemi.
5. PN-S-02205:1998 Drogi samochodowe. Roboty ziemne. Wymagania i badania

10.2. Inne dokumenty

- Przepisy budowy urządzeń elektrycznych. PBUE wyd. 1980 r.
- Rozporządzenie Ministra Budownictwa i Przemysłu Materiałów Budowlanych w sprawie bezpieczeństwa i higieny pracy przy wykonywaniu robót budowlano-montażowych i rozbiórkowych. Dz. U. Nr 13 z dnia 10.04.1972 r.
- Rozporządzenie Ministra Przemysłu z dnia 26.11.1990 r. w sprawie warunków technicznych, jakim powinny odpowiadać urządzenia elektroenergetyczne w zakresie ochrony przeciwporażeniowej. Dz. U. Nr 81 z dnia 26.11.1990 r.
- Zarządzenie nr 29 Ministra Górnictwa i Energetyki z dnia 17 lipca 1974 r. w sprawie doboru przewodów i kabli elektroenergetycznych do obciążeń prądem elektrycznym.
- Ustawa o drogach publicznych z dnia 21.03.1985 r. Dz. U. Nr 14 z dnia 15.04.1985 r.

D-02.01.01 WYKONANIE WYKOPÓW

1. WSTĘP

1.1. Zakres robót objętych STWiORB

Ustalenia zawarte w niniejszej specyfikacji dotyczą zasad prowadzenia robót ziemnych związanych z wykonaniem wykopów wzdłuż projektowanego zadania

Rozbudowa drogi powiatowej nr 1329N Boreczno-Ilawa na odcinku Urowo-Ilawa od km 4+810 do km 16+910

1.2. Określenia podstawowe

- 1.2.1. Budowla ziemna - budowla wykonana w gruncie lub z gruntu naturalnego lub z gruntu antropogenicznego spełniająca warunki stateczności i odwodnienia.
- 1.2.2. Głębokość wykopu - różnica rzędnej terenu i rzędnej robót ziemnych, wyznaczonych w osi wykopu.
- 1.2.3. Wykop płytki - wykop, którego głębokość jest mniejsza niż 1 m.
- 1.2.4. Wykop średni - wykop, którego głębokość jest zawarta w granicach od 1 do 3 m.
- 1.2.5. Wykop głęboki - wykop, którego głębokość przekracza 3 m.
- 1.2.6. Ukop - miejsce pozyskania gruntu do wykonania nasypów, położone w obrębie pasa robót drogowych.
- 1.2.7. Dokop - miejsce pozyskania gruntu do wykonania nasypów, położone poza pasem robót drogowych.

1.2.8. Odkład - miejsce wbudowania lub składowania (odwiezienia) gruntów pozyskanych w czasie wykonywania wykopów, a nie wykorzystanych do budowy nasypów oraz innych prac związanych z trasą drogową.

2. MATERIAŁY (GRUNTY)

Materiał występujący w podłożu wykopu jest gruntem rodzimym, który będzie stanowił podłoże nawierzchni. Zgodnie z Katalogiem typowych konstrukcji nawierzchni podatnych i półsztywnych powinien charakteryzować się grupą nośności G1. Gdy podłoże nawierzchni zaklasyfikowano do innej grupy nośności, należy podłoże doprowadzić do grupy nośności G1 zgodnie z dokumentacją projektową i STWiORB.

3. SPRZĘT

Wykonawca jest zobowiązany do używania jedynie takiego rodzaju sprzętu, który nie spowoduje niekorzystnego wpływu na właściwości gruntu zarówno w miejscu jego naturalnego zalegania, jak też w czasie odpajania, transportu, wbudowania i zagęszczania. Sprzęt używany w robotach ziemnych powinien być zgodny z ofertą Wykonawcy i uzyskać akceptację Inspektora Nadzoru.

4. TRANSPORT

Wybór środków transportu oraz metod transportu powinien być dostosowany do kategorii gruntu (materiału), jego objętości, technologii odpajania i załadunku oraz odległości transportu. Wykonawca ma obowiązek zorganizowania transportu z uwzględnieniem wymogów bezpieczeństwa zarówno w obrębie pasa drogowego, jak i poza nim.

5. WYKONANIE ROBÓT

5.1. Zasady prowadzenia robót

Sposób wykonania skarp wykopu powinien gwarantować ich stateczność w całym okresie prowadzenia robót, a naprawa uszkodzeń, wynikających z nieprawidłowego ukształtowania skarp wykopu, ich podcięcia lub innych odstępstw od dokumentacji projektowej obciąża Wykonawcę.

Wykonawca powinien wykonywać wykopy w taki sposób, aby grunty o różnym stopniu przydatności do budowy nasypów były odpajane oddzielnie, w sposób uniemożliwiający ich wymieszanie. Odstępstwo od powyższego wymagania, uzasadnione skomplikowanym układem warstw geotechnicznych, wymaga zgody Inspektora Nadzoru.

Odspojone grunty przydatne do wykonania nasypów powinny być bezpośrednio wbudowane w nasyp lub przewiezione na odkład- O ile Inspektor Nadzoru dopuści czasowe składowanie odspojonych gruntów, należy je odpowiednio zabezpieczyć przed nadmiernym zawilgoceniem.

5.2. Odwodnienie wykopów

Technologia wykonywania wykopu musi umożliwiać jego prawidłowe odwodnienie w całym okresie trwania robót ziemnych. Wykonanie wykopów powinno postępować w kierunku podnoszenia się niwelety. W czasie robót ziemnych należy zachować odpowiedni spadek podłużny i nadać przekrojom poprzecznym spadki umożliwiające szybki odpływ wód z wykopu. Spadek poprzeczny nie powinien być mniejszy niż 4% w przypadku gruntów spoistych i 2% w przypadku gruntów niespoistych. Należy uwzględnić ewentualny wpływ kolejności i sposobu odpajania gruntów oraz terminów wykonywania innych robót na spełnienie wymagań dotyczących prawidłowego odwodnienia wykopu w czasie postępu robót. Niezależnie od budowy urządzeń stanowiących elementy systemów odwadniających ujętych w Dokumentacji Projektowej, Wykonawca powinien, wykonać urządzenia, które umożliwiają odprowadzenie wód gruntowych i opadowych poza obszar robót ziemnych oraz uniemożliwiają napływ wody do wykopów tak, aby zabezpieczyć grunty przed zawilgoceniem i nawodnieniem. Wykonawca projektując i wykonując urządzenia służące do odwodnienia placu budowy powinien zwrócić uwagę na szczególnie trudne warunki gruntowe. Szczególną uwagę należy zwrócić na odcinki, na których przewiduje się wybranie gruntów plastycznych lub torfów, gdzie roboty związane z ich usunięciem należy prowadzić przy obniżonym zwierciadle wody gruntowej oraz na konieczność czasowego obniżenia poziomu wody gruntowej w miejscach, gdzie zwierciadło wody występuje powyżej poziomu robót ziemnych. W okresach mokrych wykopy należy prowadzić po uprzednim obniżeniu zwierciadła wody na głębokość 0,5m poniżej dna wykopu. Odprowadzenie wód do istniejących zbiorników naturalnych i urządzeń odwadniających musi być poprzedzone uzgodnieniem z odpowiednimi instytucjami. Wykonawca jest zobowiązany do prowadzenia monitoringu wód gruntowych. Jeżeli, wskutek zaniedbania Wykonawcy, grunty ulegną nawodnieniu, które spowoduje ich długotrwałą nieprzydatność, Wykonawca ma obowiązek usunięcia tych gruntów i zastąpienia ich gruntami przydatnymi na własny koszt bez jakichkolwiek dodatkowych opłat ze strony Zamawiającego za te czynności, jak również za dowieziony grunt.

Odprowadzenie wód do istniejących zbiorników naturalnych i urządzeń odwadniających musi być poprzedzone uzgodnieniem z odpowiednimi instytucjami.

5.3. Wymagania dotyczące zagęszczenia i nośności gruntu

Zagęszczenie gruntu w wykopach i miejscach zerowych robót ziemnych powinno spełniać wymagania, dotyczące minimalnej wartości wskaźnika zagęszczenia (I_s), podanego w tablicy 1.

Tablica 1. Minimalne wartości wskaźnika zagęszczenia w wykopach i miejscach zerowych robót ziemnych

Strefa korpusu	kategoria ruchu KR3
Górna warstwa o grubości 20 cm	1
Na głębokości od 20 do 50 cm od powierzchni robót ziemnych	1

Jeżeli grunty rodzime w wykopach i miejscach zerowych nie spełniają wymaganego wskaźnika zagęszczenia, to przed ułożeniem konstrukcji nawierzchni należy je dociąć do wartości I_s , podanych w tablicy 1.

Jeżeli wartości wskaźnika zagęszczenia określone w tablicy 1 nie mogą być osiągnięte przez bezpośrednie zagęszczanie gruntów rodzimych, to należy podjąć środki w celu ulepszenia gruntu podłoża, umożliwiającego uzyskanie wymaganych wartości wskaźnika zagęszczenia. Możliwe do zastosowania środki, o ile nie są określone w STWiORB, proponuje Wykonawca i

przedstawia do akceptacji Inspektorowi nadzoru.

Dodatkowo można sprawdzić nośność warstwy gruntu na powierzchni robót ziemnych na podstawie pomiaru wtórnego modułu odkształcenia E_2 zgodnie z PN-02205:1998 rysunek 4.

5.4. Ruch budowlany

Nie należy dopuszczać ruchu budowlanego po dnie wykopu o ile grubość warstwy gruntu (nakładu) powyżej rzędnych robót ziemnych jest mniejsza niż 0,3 m.

Z chwilą przystąpienia do ostatecznego profilowania dna wykopu dopuszcza się po nim jedynie ruch maszyn wykonujących tę czynność budowlaną. Może odbywać się jedynie sporadyczny ruch pojazdów, które nie spowodują uszkodzeń powierzchni korpusu.

Naprawa uszkodzeń powierzchni robót ziemnych, wynikających z niedotrzymania podanych powyżej warunków obciąża Wykonawcę robót ziemnych.

6. KONTROLA JAKOŚCI ROBÓT

Kontrola wykonania wykopów polega na sprawdzeniu zgodności z wymaganiami określonymi w dokumentacji projektowej i STWiORB. W czasie kontroli szczególną uwagę należy zwrócić na:

- sposób odsparzania gruntów nie pogarszający ich właściwości,
- zapewnienie stateczności skarp,
- odwodnienie wykopów w czasie wykonywania robót i po ich zakończeniu,
- dokładność wykonania wykopów (usytuowanie i wykończenie),
- zagęszczenie górnej strefy korpusu w wykopie według wymagań określonych w pktcie 5.2.

7. OBMIAR ROBÓT

Jednostką obmiarową jest m^3 (metr sześcienny) wykonanego wykopu.

8. ODBIÓR ROBÓT

Roboty ziemne uznaje się za wykonane zgodnie z Dokumentacją Projektową, jeżeli wszystkie wyniki badań przeprowadzonych przy odbiorach okazały się zgodne z wymaganiami. Do odbioru Wykonawca powinien przedstawić wszystkie dokumenty z bieżącej kontroli jakości robót. Zestawienia powinny zawierać daty badań i miejsca pobrania próbek.

9. PODSTAWA PŁATNOŚCI

9.1. Cena jednostki obmiarowej

Cena wykonania $1 m^3$ wykopów w gruntach nieskalistych obejmuje:

- prace pomiarowe i roboty przygotowawcze,
 - oznakowanie robót,
 - wykonanie wykopu z transportem urobku na nasyp lub odkład, obejmujące: odspojenie, przemieszczenie, załadunek, przewiezienie i wyładunek,
 - odwodnienie wykopu na czas jego wykonywania,
 - profilowanie dna wykopu, rowów, skarp,
 - zagęszczenie powierzchni wykopu,
 - przeprowadzenie pomiarów i badań laboratoryjnych, wymaganych w specyfikacji technicznej,
 - rozplantowanie urobku na odkładzie,
 - wykonanie, a następnie rozebranie dróg dojazdowych,
 - rekultywację terenu.
- a) dla rozbiórki warstw nawierzchni:
- wyznaczenie powierzchni przeznaczonej do rozbiórki,
 - rozkucie i zerwanie nawierzchni,
 - ew. przesortowanie materiału uzyskanego z rozbiórki, w celu ponownego jej użycia, z ułożeniem na poboczu,
 - załadunek i wywiezienie materiałów z rozbiórki,
 - wyrównanie podłoża i uporządkowanie terenu rozbiórki;
- b) dla rozbiórki krawężników, obrzeży i oporników:
- odkopanie krawężników, obrzeży i oporników wraz z wyjęciem i oczyszczeniem,
 - zerwanie podsypki cementowo-piaskowej i ew. ław,
 - załadunek i wywiezienie materiału z rozbiórki,
 - wyrównanie podłoża i uporządkowanie terenu rozbiórki;
- c) dla rozbiórki ścieku:
- odsłonięcie ścieku,
 - ręczne wyjęcie elementów ściekowych wraz z oczyszczeniem,
 - ew. przesortowanie materiału uzyskanego z rozbiórki, w celu ponownego jego użycia, z ułożeniem na poboczu,
 - zerwanie podsypki cementowo-piaskowej,
 - uzupełnienie i wyrównanie podłoża,
 - załadunek i wywóz materiałów z rozbiórki,
 - uporządkowanie terenu rozbiórki;
- d) dla rozbiórki chodników:
- ręczne wyjęcie płyt chodnikowych, lub rozkucie i zerwanie innych materiałów chodnikowych,
 - ew. przesortowanie materiału uzyskanego z rozbiórki w celu ponownego jego użycia, z ułożeniem na poboczu,
 - zerwanie podsypki cementowo-piaskowej,
 - załadunek i wywiezienie materiałów z rozbiórki,
 - wyrównanie podłoża i uporządkowanie terenu rozbiórki;

e) dla rozbiórki znaków drogowych:

- demontaż tablic znaków drogowych ze słupków,
- odkopanie i wydobywanie słupków,
- zasypianie dołów po słupkach wraz z zagęszczeniem do uzyskania $I_s \geq 1,00$ wg BN-77/8931-12
- załadunek i wywiezienie materiałów z rozbiórki,
- uporządkowanie terenu rozbiórki;

f) dla rozbiórki przepustu:

- odkopanie przepustu, fundamentów, ław, umocnień itp.,
- ew. ustawienie rusztowań i ich późniejsze rozebranie,
- rozebranie elementów przepustu,
- sortowanie i pryzmowanie odzyskanych materiałów,

D-02.03.01 WYKONANIE NASYPÓW

1. WSTĘP

1.1. Zakres robót objętych STWiORB

Ustalenia zawarte w niniejszej specyfikacji dotyczą zasad prowadzenia robót ziemnych w czasie budowy lub przebudowy dróg i obejmują wykonanie nasypów w ramach zadania

Rozbudowa drogi powiatowej nr 1329N Boreczno-Ława na odcinku Urowo-Ława od km 4+810 do km 16+910

1.2. Określenia podstawowe

1.2.1. Budowla ziemna - budowla wykonana w gruncie lub z gruntu naturalnego lub z gruntu antropogenicznego spełniająca warunki stateczności i odwodnienia.

1.2.2. Korpus drogowy - nasyp lub ta część wykopu, która jest ograniczona koroną drogi i skarpami rowów.

1.2.3. Wysokość nasypu lub głębokość wykopu - różnica rzędnej terenu i rzędnej robót ziemnych, wyznaczonych w osi nasypu lub wykopu.

1.2.4. Nasyp niski - nasyp, którego wysokość jest mniejsza niż 1 m.

1.2.5. Nasyp średni - nasyp, którego wysokość jest zawarta w granicach od 1 do 3 m.

1.2.6. Nasyp wysoki - nasyp, którego wysokość przekracza 3 m.

1.2.7. Ukop - miejsce pozyskania gruntu do wykonania nasypów, położone w obrębie pasa robót drogowych.

1.2.8. Dokop - miejsce pozyskania gruntu do wykonania nasypów, położone poza pasem robót drogowych.

2. MATERIAŁY (GRUNTY)

2.1. Grunty i materiały do nasypów

Grunty i materiały dopuszczone do budowy nasypów powinny spełniać wymagania określone w PN-S-02205 :1998 .

3. SPRZĘT

3.1. Ogólne wymagania dotyczące sprzętu

Wykonawca jest zobowiązanych do używania jedynie takiego sprzętu, który nie spowoduje niekorzystnego wpływu na właściwości gruntu zarówno w miejscach jego naturalnego zalegania, jak też w czasie odpajania, transportu, wbudowania i zagęszczania.

Do zagęszczania nasypów należy używać walce gładkie, walce wibracyjne, walce okołkowane lub ubijaki mechaniczne. Dobór sprzętu zagęszczającego zależy od rodzaju gruntu i grubości zagęszczanej warstwy.

Do wykonania uzupełnienia poboczy i pasa dzielącego należy tak dobrać sprzęt, aby nie spowodować uszkodzenia wybudowanej nawierzchni lub prowadzić te roboty wyłącznie ręcznie. Używany sprzęt powinien uzyskać akceptację Inspektora Nadzoru

4. TRANSPORT

Transport gruntu powinien odbywać się samochodami samowładowczymi.

5. WYKONANIE ROBÓT

5.1. Wykonanie nasypów

5.1.1. Przygotowanie podłoża w obrębie podstawy nasypu

Przed przystąpieniem do budowy nasypu należy w obrębie jego podstawy zakończyć roboty przygotowawcze.

Wykonawca powinien skontrolować wskaźnik zagęszczenia gruntów rodzimych, zalegających w strefie podłoża nasypu, do głębokości 0,5 m od powierzchni terenu. Jeżeli wartość wskaźnika zagęszczenia jest mniejsza niż określona w tablicy 3, Wykonawca powinien dogęścić podłoże tak, aby powyższe wymaganie zostało spełnione.

Jeżeli wartości wskaźnika zagęszczenia określone w tablicy 3 nie mogą być osiągnięte przez bezpośrednie zagęszczanie podłoża, to należy podjąć środki w celu ulepszenia gruntu podłoża, umożliwiające uzyskanie wymaganych wartości wskaźnika zagęszczenia.

Tablica 3. Minimalne wartości wskaźnika zagęszczenia dla podłoża nasypów do głębokości 0,5 m od powierzchni terenu

Nasypy o wysokości, [m]	Minimalna wartość I_s dla kategoria ruchu KR3
do 2	0,97
ponad 2	0,97

Dodatkowo można sprawdzić nośność warstwy gruntu podłoża nasypu na podstawie pomiaru wtórnego modułu odkształcenia E_2 zgodnie z PN-02205:1998 rysunek 3.

Jeżeli nasyp ma być budowany na powierzchni skały lub na innej gładkiej powierzchni, to przed przystąpieniem do budowy

nasypu powinna ona być rozdrobniona lub spulchniona na głębokość co najmniej 15 cm, w celu poprawy jej powiązania z podstawą nasypu.

Wybór gruntów i materiałów do wykonania nasypów powinien być dokonany z uwzględnieniem zasad podanych w punkcie 2.

5.1.2. Zasady wykonania nasypów

Nasypy powinny być wznoszone przy zachowaniu danych, które określono w dokumentacji projektowej, z uwzględnieniem ewentualnych zmian wprowadzonych zawczasu przez Inspektora Nadzoru.

W celu zapewnienia stateczności nasypu i jego równomiernego osiadania należy przestrzegać następujących zasad:

- Nasypy należy wykonywać metodą warstwową, z gruntów przydatnych do budowy nasypów. Nasypy powinny być wznoszone równomiernie na całej szerokości.

- Grubość warstwy w stanie luźnym powinna być odpowiednio dobrana w zależności od rodzaju gruntu i sprzętu używanego do zagęszczania. Przystąpienie do wbudowania kolejnej warstwy nasypu może nastąpić dopiero po stwierdzeniu przez Inspektora Nadzoru prawidłowego wykonania warstwy poprzedniej.

- Grunty o różnych właściwościach należy wbudowywać w oddzielnych warstwach, o jednakowej grubości na całej szerokości nasypu. Grunty spoiste należy wbudowywać w dolne, a grunty niespoiste w górne warstwy nasypu.

- Warstwy gruntu przepuszczalnego należy wbudowywać poziomo, a warstwy gruntu mało przepuszczalnego (o współczynniku $K_{10} \leq 10^{-5}$ m/s) ze spadkiem górnej powierzchni około 4% \square 1%. Kiedy nasyp jest budowany w terenie płaskim spadek powinien być obustronny, gdy nasyp jest budowany na zboczu spadek powinien być jednostronny, zgodny z jego pochyleniem. Ukształtowanie powierzchni warstwy powinno uniemożliwiać lokalne gromadzenie się wody.

- Jeżeli w okresie zimowym następuje przerwa w wykonywaniu nasypu, a górna powierzchnia jest wykonana z gruntu spoistego, to jej spadki poprzeczne powinny być ukształtowane ku osi nasypu, a woda odprowadzona poza nasyp z zastosowaniem ścieku. Takie ukształtowanie górnej powierzchni gruntu spoistego zapobiega powstaniu potencjalnych powierzchni poślizgu w gruncie tworzącym nasyp.

- Górną warstwę nasypu, o grubości co najmniej 0,5 m należy wykonać z gruntów nie wysadzinowych, o wskaźniku wodoprzepuszczalności $K_{10} \square 6 \square \times 10^{-5}$ m/s i wskaźniku różnoziarności $U \square 5$. Jeżeli Wykonawca nie dysponuje gruntem o takich właściwościach, Inspektor Nadzoru może wyrazić zgodę na ulepszenie górnej warstwy nasypu poprzez stabilizację cementem, wapnem lub popiołami lotnymi. W takim przypadku jest konieczne sprawdzenie warunku nośności i mrozoodporności konstrukcji nawierzchni i wprowadzenie korekty, polegającej na rozbudowaniu podbudowy pomocniczej.

- Na terenach o wysokim stanie wód gruntowych oraz na terenach zalewowych dolne warstwy nasypu, o grubości co najmniej 0,5 m powyżej najwyższego poziomu wody, należy wykonać z gruntu przepuszczalnego.

- Przy wykonywaniu nasypów z popiołów lotnych, warstwę pod popiołami, grubości 0,3 do 0,5 m, należy wykonać z gruntu lub materiałów o dużej przepuszczalności. Górnej powierzchni warstwy popiołu należy nadać spadki poprzeczne 4% \square 1% według poz. d).

- Grunt przewieziony w miejsce wbudowania powinien być bezzwłocznie wbudowany w nasyp. Inspektor Nadzoru może dopuścić czasowe składowanie gruntu, pod warunkiem jego zabezpieczenia przed nadmiernym zawilgoceniem.

Wykonywanie nasypów należy przerwać, jeżeli wilgotność gruntu przekracza wartość dopuszczalną, to znaczy jest większa od wilgotności optymalnej o więcej niż 10% jej wartości.

Na warstwie gruntu nadmiernie zawilgoconego nie wolno układać następnej warstwy gruntu.

Osuszenie można przeprowadzić w sposób mechaniczny lub chemiczny, poprzez wymieszanie z wapnem palonym albo hydratyzowanym.

W celu zabezpieczenia nasypu przed nadmiernym zawilgoceniem, poszczególne jego warstwy oraz korona nasypu po zakończeniu robót ziemnych powinny być równe i mieć spadki potrzebne do prawidłowego odwodnienia, według pktu 5.3.3.1, poz. d).

W okresie deszczowym nie należy pozostawiać niezagęszczonej warstwy do dnia następnego. Jeżeli warstwa gruntu niezagęszczona uległa przewilgoceniu, a Wykonawca nie jest w stanie osuszyć jej i zagęścić w czasie zaakceptowanym przez Inspektora Nadzoru, to może on nakazać Wykonawcy usunięcie wadliwej warstwy.

Niedopuszczalne jest wykonywanie nasypów w temperaturze, przy której nie jest możliwe osiągnięcie w nasypie wymaganego wskaźnika zagęszczenia gruntów. Nie dopuszcza się wbudowania w nasyp gruntów zamrzniętych lub gruntów przemieszanych ze śniegiem lub lodem.

W czasie dużych opadów śniegu wykonywanie nasypów powinno być przerwane. Przed wznowieniem prac należy usunąć śnieg z powierzchni wznoszonego nasypu.

Jeżeli warstwa niezagęszczonego gruntu zamarzła, to nie należy jej przed rozmarznięciem zagęszczać ani układać na niej następnych warstw.

5.1.3. Zagęszczenie gruntu

Każda warstwa gruntu jak najszybciej po jej rozłożeniu, powinna być zagęszczona z zastosowaniem sprzętu odpowiedniego dla danego rodzaju gruntu oraz występujących warunków.

Rozłożone warstwy gruntu należy zagęszczać od krawędzi nasypu w kierunku jego osi.

Grubość warstwy zagęszczonego gruntu oraz liczbę przejazdów maszyny zagęszczającej zaleca się określić doświadczalnie dla każdego rodzaju gruntu i typu maszyny.

Wilgotność gruntu w czasie zagęszczania powinna być równa wilgotności optymalnej, z tolerancją:

b) w gruntach niespoistych $\square 2$ %

c) w gruntach mało i średnio spoistych +0 %, $\square \square 2$ %

d) w mieszaninach popiołowo-żużlowych +2%, $\square 4$ %

W zależności od uziarnienia stosowanych materiałów, zagęszczenie warstwy należy określać za pomocą oznaczenia wskaźnika

zagęszczenia lub porównania pierwotnego i wtórnego modułu odkształcenia.

Kontrolę zagęszczenia na podstawie porównania pierwotnego i wtórnego modułu odkształcenia, określonych zgodnie z normą PN-S-02205:1998, należy stosować tylko dla gruntów gruboziarnistych, dla których nie jest możliwe określenie wskaźnika zagęszczenia I_s , według BN-77/8931-12.

Wskaźnik zagęszczenia gruntów w nasypach, określony według normy BN-77/8931-12, powinien na całej szerokości korpusu spełniać wymagania podane w tablicy 4.

Tablica 4. Minimalne wartości wskaźnika zagęszczenia gruntu w nasypach

Strefa nasypu	Minimalna wartość I_s dla kategoria ruchu KR3
Górna warstwa o grubości 20 cm	1,00
Niżej leżące warstwy nasypu do głębokości od powierzchni robót ziemnych 0,2 do 1,2 m	1,00
Warstwy nasypu na głębokości od powierzchni robót ziemnych poniżej 1,2 m	0,97

Jako zastępcze kryterium oceny wymaganego zagęszczenia gruntów, dla których trudne jest pomierzenie wskaźnika zagęszczenia, przyjmuje się wartość wskaźnika odkształcenia I_0 określonego zgodnie z normą PN-S-02205:1998.

Jeżeli badania kontrolne wykażą, że zagęszczenie warstwy nie jest wystarczające, to Wykonawca powinien spulchnić warstwę, doprowadzić grunt do wilgotności optymalnej i powtórnie zagęścić. Jeżeli powtórne zagęszczenie nie spowoduje uzyskania wymaganego wskaźnika zagęszczenia, Wykonawca powinien usunąć warstwę i wbudować nowy materiał, o ile Inspektor Nadzoru nie zezwoli na ponowienie próby prawidłowego zagęszczenia warstwy.

5.2. Odkłady

Grunty lub inne materiały powinny być przewiezione na odkład, jeżeli:

- stanowią nadmiar objętości w stosunku do objętości gruntów przewidzianych do wbudowania,
- są nieprzydatne do budowy nasypów oraz wykorzystania w innych pracach, związanych z budową trasy drogowej,
- ze względu na harmonogram robót nie jest ekonomicznie uzasadnione oczekiwanie na wbudowanie materiałów pozyskiwanych z wykopu.

Jeżeli pozwalają na to właściwości materiałów przeznaczonych do przewiezienia na odkład, materiały te powinny być w razie możliwości wykorzystane do wyrównania terenu, zasypiania dołów i sztucznych wyrobisk oraz do ewentualnego poszerzenia nasypów. Roboty te powinny być wykonane zgodnie z dokumentacją projektową i odpowiednimi zasadami, dotyczącymi wbudowania i zagęszczania gruntów oraz wskazówkami Inspektora Nadzoru.

Jeżeli nie przewidziano zagospodarowania nadmiaru objętości w sposób określony powyżej, materiały te należy przewieźć na odkład.

Lokalizacja odkładu powinna być wskazana w dokumentacji projektowej lub przez Inspektora Nadzoru. Jeżeli miejsce odkładu zostało wybrane przez Wykonawcę, musi być ono zaakceptowane przez Inspektora Nadzoru. Niezależnie od tego, Wykonawca musi uzyskać zgodę właściciela terenu.

6. KONTROLA JAKOŚCI ROBÓT

6.1. Sprawdzenie jakości wykonania nasypów

6.1.1. Rodzaje badań i pomiarów

Sprawdzenie jakości wykonania nasypów polega na kontrolowaniu zgodności z wymaganiami określonymi w niniejszej specyfikacji, w dokumentacji projektowej i STWiORB.

Szczególłą uwagę należy zwrócić na:

- badania przydatności gruntów do budowy nasypów,
- badania prawidłowości wykonania poszczególnych warstw nasypu,
- badania zagęszczenia nasypu,
- pomiary kształtu nasypu.
- odwodnienie nasypu

6.1.2. Badania przydatności gruntów do budowy nasypów

Badania przydatności gruntów do budowy nasypu powinny być przeprowadzone na próbkach pobranych z każdej partii przeznaczonej do wbudowania w korpus ziemny, pochodzącej z nowego źródła, jednak nie rzadziej niż jeden raz na 3000 m³. W każdym badaniu należy określić następujące właściwości:

- skład granulometryczny, wg PN-B-04481 :1988 ,
- zawartość części organicznych, wg PN-B-04481:1988 ,
- wilgotność naturalną, wg PN-B-04481:1988 ,
- wilgotność optymalną i maksymalną gęstość objętościową szkieletu gruntowego, wg PN-B-04481:1988 ,
- granicę płynności, wg PN-B-04481:1988 ,
- kapilarność bierną, wg PN-B-04493:1960 ,
- wskaźnik piaskowy, wg BN-64/8931-01 .

6.1.3. Badania kontrolne prawidłowości wykonania poszczególnych warstw nasypu

Badania kontrolne prawidłowości wykonania poszczególnych warstw nasypu polegają na sprawdzeniu:

- prawidłowości rozmieszczenia gruntów o różnych właściwościach w nasypie,
- odwodnienia każdej warstwy,

- grubości każdej warstwy i jej wilgotności przy zagęszczaniu; badania należy przeprowadzić nie rzadziej niż jeden raz na 500 m² warstwy,

- nadania spadków warstwom z gruntów spoistych według pktu 5,

- przestrzegania ograniczeń określonych w pktcie 5, dotyczących wbudowania gruntów w okresie deszczów i mrozów.

6.1.4. Sprawdzenie zagęszczenia nasypu oraz podłoża nasypu

Sprawdzenie zagęszczenia nasypu oraz podłoża nasypu polega na skontrolowaniu zgodności wartości wskaźnika zagęszczenia I_s lub stosunku modułów odkształcenia z wartościami określonymi w niniejszej specyfikacji. Do bieżącej kontroli zagęszczenia dopuszcza się aparaty izotopowe.

Oznaczenie wskaźnika zagęszczenia I_s powinno być przeprowadzone według normy BN-77/8931-12, oznaczenie modułów odkształcenia według normy PN-S-02205:1998.

Zagęszczenie każdej warstwy należy kontrolować nie rzadziej niż:

– jeden raz w trzech punktach na 1000 m² warstwy, w przypadku określenia wartości I_s ,

– jeden raz w trzech punktach na 2000 m² warstwy w przypadku określenia pierwotnego i wtórnego modułu odkształcenia.

Wyniki kontroli zagęszczenia robót Wykonawca powinien wpisywać do dokumentów laboratoryjnych. Prawidłowość zagęszczenia konkretnej warstwy nasypu lub podłoża pod nasypem powinna być potwierdzona przez Inspektora Nadzoru wpisem w dzienniku budowy.

6.1.5. Pomiary kształtu nasypu

Pomiary kształtu nasypu obejmują kontrolę:

– prawidłowości wykonania skarp,

– szerokości korony korpusu.

Sprawdzenie prawidłowości wykonania skarp polega na skontrolowaniu zgodności z wymaganiami dotyczącymi pochyłeń i dokładności wykonania skarp, określonymi w dokumentacji projektowej, oraz w niniejszej specyfikacji.

Sprawdzenie szerokości korony korpusu polega na porównaniu szerokości korony korpusu na poziomie wykonywanej warstwy nasypu z szerokością wynikającą z wymiarów geometrycznych korpusu, określonych w dokumentacji projektowej.

7. OBMIAR ROBÓT

Jednostką obmiarową jest m³ (metr sześcienny).

8. ODBIÓR ROBÓT

Roboty uznaje się za wykonane, jeśli są zgodnie z dokumentacją projektową, STWiORB i wymaganiami Inspektora Nadzoru.

9. PODSTAWA PŁATNOŚCI

9.1. Cena jednostki obmiarowej

Cena wykonania 1 m³ nasypów obejmuje:

– prace pomiarowe,

– oznakowanie robót,

– pozyskanie gruntu z ukopu lub/i dokopu, jego odspojenie i załadunek na środki transportowe,

– transport urobku z ukopu lub/i dokopu na miejsce wbudowania,

– wbudowanie dostarczonego gruntu w nasyp,

– zagęszczenie gruntu,

– profilowanie powierzchni nasypu, rowów i skarp,

– odwiezienie gruntu na odkład,

– rekultywację dokopu i terenu przyległego do drogi,

– odwodnienie terenu robót,

– wykonanie dróg dojazdowych na czas budowy, a następnie ich rozebranie,

– przeprowadzenie pomiarów i badań laboratoryjnych wymaganych w specyfikacji technicznej.

D-03.01.03a PRZEPUST POD KORONĄ DROGI Z RUR POLIETYLENOWYCH HDPE SPIRALNIE KARBOWANYCH

1. WSTĘP

1.1. Przedmiot STWiORB

Przedmiotem niniejszej szczegółowej specyfikacji technicznej (STWiORB) są wymagania dotyczące wykonania i odbioru robót budowlanych przepustu z rur polietylenowych spiralnie karbowanych pod koroną drogi w związku z zadaniem

Rozbudowa drogi powiatowej nr 1329N Boreczno-Ława na odcinku Urowo-Ława od km 4+810 do km 16+910

1.2. Zakres stosowania STWiORB

Szczegółowa specyfikacja techniczna (STWiORB) jest materiałem pomocniczym do opracowania specyfikacji technicznej wykonania i odbioru robót budowlanych (ST), stosowanej jako dokument przetargowy i kontraktowy przy zleceniu i realizacji robót na drogach.

1.3. Zakres robót objętych STWiORB

Ustalenia zawarte w niniejszej specyfikacji dotyczą zasad prowadzenia robót związanych z wykonaniem i odbiorem przepustu rurowego z polietylenu wysokiej gęstości (HDPE), z rur spiralnie karbowanych, budowanego pod koroną drogi.

1.4. Określenia podstawowe

1.4.1. Przepust – obiekt wybudowany w formie zamkniętej obudowy konstrukcyjnej, służący do przepływu małych cieków

wodnych pod nasypem korpusu drogowego lub służący do ruchu kołowego i pieszego.

1.4.2. Przepust rurowy – przepust, którego konstrukcja nośna wykonana jest z rur.

1.4.3. Polietylen HDPE – wysokoudarowa odmiana polietylenu wysokiej gęstości, charakteryzująca się dobrą odpornością na działanie roztworu soli i olejów mineralnych oraz ograniczoną odpornością na benzynę.

1.4.4. Przepust z rur polietylenowych spiralnie karbowanych – przepust rurowy z polietylenu HDPE, którego zewnętrzna powierzchnia rur jest ukształtowana w formie spiralnego karbu o wielkości i skoku zwoju dostosowanego do średnicy rury.

1.4.5. Złączka do rur – element służący do połączenia dwóch odcinków rur, przy montażu przepustu.

1.4.6. Element zaciskowy – opaska zaciskowa lub śruba zaciskająca złączkę, przy łączeniu dwóch odcinków rur.

1.4.7. Pozostałe określenia podstawowe są zgodne z obowiązującymi, odpowiednimi polskimi normami i z definicjami podanymi w STWiORB D-M-00.00.00 „Wymagania ogólne” [1] pkt 1.4.

1.5. Ogólne wymagania dotyczące robót

Ogólne wymagania dotyczące robót podano w STWiORB D-M-00.00.00 „Wymagania ogólne” [1] pkt 1.5.

2. MATERIAŁY

2.1. Ogólne wymagania dotyczące materiałów

Ogólne wymagania dotyczące materiałów, ich pozyskiwania i składowania, podano w STWiORB D-M-00.00.00 „Wymagania ogólne” [1] pkt 2.

2.2. Materiały do wykonania robót

2.2.1. Zgodność materiałów z dokumentacją projektową i aprobatą techniczną

Materiały do wykonania robót powinny być zgodne z ustaleniami dokumentacji projektowej lub ST oraz z aprobatą techniczną IBDiM.

2.2.2. Rodzaje materiałów

Materiałami stosowanymi przy wykonywaniu przepustu są:

- rury polietylenowe HDPE spiralnie karbowane oraz elementy łączące rury, jak złączki, paski zaciskowe lub śruby, odpowiadające wymaganiom aprobaty technicznej,
- materiał, stanowiący fundament pod rury i do zasyпки przepustu, zgodny z dokumentacją projektową, np. mieszanka kruszywa naturalnego (pospółka) odpowiadająca wymaganiom PN-EN 13242:2004 [7], o uziarnieniu 0÷20 mm lub 0÷31,5 mm,
- ew. ława betonowa pod przepust lub jego część, zgodna z dokumentacją projektową, np. z betonu C 20/25 (B25) wg PN-EN 206-1:2003 [8],
- materiał do wykonania umocnienia skarp na wlocie i wylocie, zgodny z dokumentacją projektową, np. z:
 - a) brukowca, odpowiadającego wymaganiom STWiORB D-06.01.01 [6],
 - b) betonowej kostki brukowej, odpowiadającej wymaganiom SST D-05.03.23a [5],
 - c) geosyntetyków (np. geowłóknin, geosiatek, geomat), odpowiadających wymaganiom aprobat technicznych i SST D-06.01.01 [6].

2.2.3. Składowanie materiałów

Rury polietylenowe oraz złączki i paski zaciskowe należy przechowywać tak, aby nie uległy mechanicznemu uszkodzeniu.

Podłoże, na którym składowane są rury, musi być równe, umożliwiające spoczywanie rury na karbach na całej długości rury. Rury można składować warstwowo do wysokości max 3,2 m. Rury układane swobodnie zaleca się układać warstwami prostopadłymi względem siebie. Układanie można wykonywać z podpórkami drewnianymi lub metalowymi zapobiegającymi przemieszczaniu rur. Kształt podpórek musi być taki, aby nie występował zbyt duży nacisk na sąsiednie warstwy rur, mogący spowodować ich uszkodzenie. Okres składowania na wolnym powietrzu nie powinien przekraczać 2 lat.

Składowanie innych materiałów powinno odpowiadać wymaganiom norm i SST wymienionych w punkcie 2.2.2.

3. SPRZĘT

3.1. Ogólne wymagania dotyczące sprzętu

Ogólne wymagania dotyczące sprzętu podano w STWiORB D-M-00.00.00 „Wymagania ogólne” [1] pkt 3.

3.2. Sprzęt stosowany do wykonania robót

Przy wykonywaniu robót Wykonawca w zależności od potrzeb, powinien wykazać się możliwością korzystania ze sprzętu dostosowanego do przyjętej metody robót, jak np.:

- koparką chwytakową na podwoziu gąsienicowym o pojemności łyżki 0,4 m³,
- ubijakiem spalinowym, płytą wibracyjną, walcem lub innym sprzętem zagęszczającym,
- sprzętem transportowym,
- sprzętem do rozładunku rur, jak lekkim sprzętem dźwigowym, wózkami widłowymi (rozładunek może też być wykonywany ręcznie).

Uwaga: W czasie rozładunku rur należy zwracać uwagę, żeby nie uszkodzić karbów, np. przez zbyt energiczne wyciąganie rur, co powoduje tarcie karbów o podłoże.

Sprzęt powinien odpowiadać wymaganiom określonym w dokumentacji projektowej, ST, instrukcjach producentów lub propozycji Wykonawcy i powinien być zaakceptowany przez Inżyniera.

4. TRANSPORT

4.1. Ogólne wymagania dotyczące transportu

Ogólne wymagania dotyczące transportu podano w STWiORB D-M-00.00.00 „Wymagania ogólne” [1] pkt 4.

4.2. Transport materiałów

Materiały sypkie i drobne przedmioty można przewozić dowolnymi środkami transportu, w warunkach zabezpieczających je przed zanieczyszczeniem, zmieszaniem z innymi materiałami i nadmiernym zawilgoceniem.

Rury należy ułożyć równomiernie na całej powierzchni ładunkowej obok siebie i zabezpieczyć przed możliwością przesuwania się podczas transportu. Nie należy dopuścić, aby więcej niż 1 m rury wystawało poza obrys środka transportowego.

Geosyntetyki należy zabezpieczyć przed nadmiernym zawilgoceniem, ogrzaniem, naświetleniem, chemikaliami, tłuszczami i przedmiotami mogącymi je przebić lub rozciąć.

Mieszanke betonową można przewozić mieszalnikami samochodowymi, z czasem transportu nie dłuższym niż 90 min przy temperaturze otoczenia +15°C, 70 min przy +20°C i 30 min przy +30°C.

5. WYKONANIE ROBÓT

5.1. Ogólne zasady wykonania robót

Ogólne zasady wykonania robót podano w STWiORB D-M-00.00.00 „Wymagania ogólne” [1] pkt 5.

5.2. Zasady wykonywania robót

Sposób wykonania robót powinien być zgodny z dokumentacją projektową i ST. W przypadku braku wystarczających danych można korzystać z ustaleń podanych w niniejszej specyfikacji oraz z informacji podanych w załącznikach.

Podstawowe czynności przy wykonywaniu robót obejmują:

1. roboty przygotowawcze,
2. wykonanie wykopów, np. pod ławę lub w korpusie istniejącej drogi,
3. wykonanie fundamentu (ławy) pod rury, np. z mieszanki kruszywa naturalnego (pospółki), ew. z betonu pod przepustem lub jego częścią,
4. ułożenie rury na ławie w jednym odcinku lub w odcinkach, wymagających połączenia kolejnych dwóch rur złączką,
5. wykonanie zasyпки przepustu,
6. umocnienie skarp przy wlocie i wylocie przepustu,
7. roboty wykończeniowe.

5.3. Roboty przygotowawcze

Przed przystąpieniem do robót należy, na podstawie dokumentacji projektowej, ST lub wskazań Inżyniera:

- ustalić lokalizację robót,
- ew. ustalić dane niezbędne do szczegółowego wytyczenia robót oraz ustalenia danych wysokościowych,
- usunąć przeszkody, np. drzewa, krzaki, obiekty, elementy dróg, ogrodzeń itd.,
- ew. odvodnić teren budowy w zakresie uzgodnionym z Inżynierem,
- ew. dokonać przełożenia koryta cieku do czasu wybudowania przepustu, wg osobnej dokumentacji projektowej.

Zaleca się korzystanie z ustaleń STWiORB D-01.00.00 [2] w zakresie niezbędnym do wykonania robót przygotowawczych.

5.4. Wykonanie wykopów

Wykonanie wykopów powinno być zgodne z dokumentacją projektową. Dobór sprzętu i metody wykonania należy dostosować do rodzajów gruntu, objętości robót i odległości transportu.

Wykonanie wykopów powinno odpowiadać wymaganiom określonym w STWiORB D-02.00.00 [3].

Dno wykopu powinno być wyrównane z dokładnością co najmniej ± 2 cm.

5.5. Ława pod przepustem

W przypadku układania przepustu bezpośrednio na gruncie (np. piaszczystym), kształt podłoża powinien być wyprofilowany stosownie do kształtu spodu rury.

Jeśli grunt podłoża wymaga rozłożenia nacisku, to rury przepustu powinny być układane na zagęszczonej warstwie podsypki (ławie) o grubości ustalonej w dokumentacji projektowej, z mieszanki kruszywa naturalnego o uziarnieniu np. 0÷20 mm, bez zanieczyszczeń. W przypadku wykonywania robót w zimie, gdy dno wykopu jest przemarznięte, zaleca się ułożyć podsypkę w sposób przedstawiony na rysunku 6.

Podsypkę należy zagęścić do 0,98 Proctora normalnego. Górna jej warstwa o grubości równej wysokości karbu powinna być luźna, aby karby rury mogły swobodnie się w niej zagłębić.

Jeśli dokumentacja projektowa przewiduje pod przepustem ławę betonową na całej długości lub na części (np. pod wlotem i wylotem), to powinna być wykonana z betonu C 20/25 i odpowiadać wymaganiom STWiORB D-03.01.01 [4].

5.6. Ułożenie rur przepustu na ławie

Ułożenia rury na ławie należy dokonać po zaniwelowaniu poziomemu dna i wytyczeniu osi przepustu.

Zaleca się układać rurę w jednym odcinku, jeśli możliwa jest dostawa rury o odpowiedniej długości, wynikająca z asortymentu produkcji i możliwości transportowych. W innych przypadkach, przepust złożony z dwóch lub większej liczby rur powinien mieć połączenia złączkami poszczególnych odcinków rur.

Łączenie dwóch odcinków rur polega na:

- ułożeniu na ławie złączki,
- położeniu na złączce dwóch sąsiednich końców rur,
- zamknięciu złączki,
- założeniu w złączce pasków lub śrub zaciskowych i zaciągnięciu ich.

Długość końcowego odcinka rury, mierzona w najkrótszym miejscu (patrz rys. 7) nie powinna być mniejsza od 1 m.

W przypadku gdy przepust ułożono na ławie, po uprzednim połączeniu odcinków rur poza ławą, należy sprawdzić skuteczność połączeń między rurami.

Rurę przepustu po ułożeniu należy ustabilizować w taki sposób, aby nie zmieniła swojego położenia w czasie zasypywania przepustu. Można dokonać tego podsypką wspierającą (patrz rys. 8).

Przycięcie skrajnych rur do płaszczyzny skarpy można wykonać przed montażem przepustu lub też na budowie po wykonaniu nasypu.

5.7. Zasyпка przepustu

Zasyпка przepustu do wysokości co najmniej 30 cm ponad górną krawędź przepustu (patrz rys. 8) powinna być wykonana mieszanką kruszywa naturalnego o frakcji $0 \div 31,5$ mm o klasie niejednorodności D5 lub piaskiem gruboziarnistym.

Zasyпка powinna być wykonywana:

- równomiernie i równocześnie z obu stron przepustu,
- warstwami o grubości maksimum 30 cm, zagęszczonymi do wskaźnika zagęszczenia $\geq 0,95$ w strefie bezpośredniej przy rurze i $\geq 0,98$ w pozostałej strefie,
- ze sprawdzaniem rzędnych posadowienia przepustu w celu niedopuszczenia do jego wypychania lub przemieszczania poziomego,
- ze zwróceniem uwagi, aby średnica ziaren kruszywa, układanego bezpośrednio na rurze, nie przekraczała wielkości skoku karbu zewnętrznego rury.

Jeśli grubość naziomu nad przepustem nie przekracza 1,0 m, to cały materiał zasypowy powinien odpowiadać wymaganiom określonym dla zasyпки grubości 30 cm. Pozostałą część nasypu można wykonać z materiałów określonych w SST D-02.00.00 [3].

Szczególnie starannie należy wykonać podsypkę wspierającą przepust, umieszczoną w obszarze ograniczonym ćwiartką koła nad ławą (patrz rys. 9 i 10). Materiał na podsypkę wspierającą powinien odpowiadać wymaganiom mieszanki z kruszywa $0 \div 20$ mm dla ławy.

5.8. Umocnienie skarp przy wlocie i wylocie przepustu

5.8.1. Rodzaje umocnień skarp

Umocnienie skarp przy wlocie i wylocie przepustu powinno odpowiadać ustaleniom dokumentacji projektowej.

Jeśli dokumentacja projektowa nie ustala inaczej, to umocnienie skarp można wykonać z:

- betonowej kostki brukowej,
- brukowca,
- geosyntetyku.

5.8.2. Umocnienie skarpy betonową kostką brukową

Betonowa kostka brukowa powinna odpowiadać wymaganiom STWiORB D-05.03.23a [5], a sposób wykonania umocnienia powinien być zgodny z ustaleniami STWiORB D-05.03.23a [5] i SST D-06.01.01 [6].

5.8.3. Umocnienie skarpy brukowcem

Brukowiec i sposób wykonania umocnienia powinien odpowiadać wymaganiom STWiORB D-06.01.01 [6].

5.8.4. Umocnienie skarpy geosyntetykiem

Do umocnienia skarp geosyntetykami można stosować:

- geotekstylię, w tym przede wszystkim geowłókniny,
- geosiatki, płaskie lub komórkowe,
- geomaty, tj. siatki ze strukturą przestrzenną, w tym geomatę darniową z wcześniej wyhodowaną trawą do natychmiastowego utworzenia roślinnego pokrycia skarpy.

Ustalony geosyntetyk powinien odpowiadać wymaganiom i sposobowi wykonania umocnienia zgodnymi z STWiORB D-06.01.01 [6].

5.9. Roboty wykończeniowe

Roboty wykończeniowe powinny być zgodne z dokumentacją projektową i ST. Do robót wykończeniowych należą prace związane z dostosowaniem wykonanych robót do istniejących warunków terenowych, takie jak:

- odtworzenie przeszkód czasowo usuniętych, np. parkanów, ogrodzeń nawierzchni, chodników, krawężników itp.,
- niezbędne uzupełnienia zniszczonej w czasie robót roślinności, tj. zatrawienia, krzewów, ew. drzew,
- roboty porządkujące otoczenie terenu robót.

6. KONTROLA JAKOŚCI ROBÓT

6.1. Ogólne zasady kontroli jakości robót

Ogólne zasady kontroli jakości robót podano w STWiORB D-M-00.00.00 „Wymagania ogólne” [1] pkt 6.

6.2. Badania przed przystąpieniem do robót

Przed przystąpieniem do robót Wykonawca powinien:

- uzyskać wymagane dokumenty, dopuszczające wyroby budowlane do obrotu i powszechnego stosowania (aprobaty techniczne, certyfikaty zgodności, deklaracje zgodności, ew. badania materiałów wykonane przez dostawców itp.),
- ew. wykonać własne badania właściwości materiałów przeznaczonych do wykonania robót, określone w pkt 2,
- sprawdzić cechy zewnętrzne gotowych materiałów z tworzyw i prefabrykowanych.

Wszystkie dokumenty oraz wyniki badań Wykonawca przedstawia Inżynierowi do akceptacji.

6.3. Badania w czasie robót

Częstotliwość oraz zakres badań i pomiarów, które należy wykonać w czasie robót podaje tablica 1.

Tablica 1. Częstotliwość oraz zakres badań i pomiarów w czasie robót

Lp.	Wyszczególnienie robót	Częstotliwość badań	Wartości dopuszczalne
1	Lokalizacja i zgodność granic terenu robót z dokumentacją projektową	1 raz	Wg pktu 5 i dokumentacji projektowej
2	Wykonanie wykopów	Bieżąco	Wg pktu 5
3	Wykonanie fundamentu (ławy) przepustu	Bieżąco	Wg pktu 5
4	Ułożenie rur przepustu na ławie	Bieżąco	Wg pktu 5
5	Zasyпка przepustu	Bieżąco	Wg pktu 5
6	Umocnienie skarp przy wlocie i wylocie przepustu	Bieżąco	Wg pktu 5
7	Wykonanie robót wykończeniowych	Ocena ciągła	Wg pktu 5

7. OBMIAR ROBÓT

7.1. Ogólne zasady obmiaru robót

Ogólne zasady obmiaru robót podano w STWiORB D-M-00.00.00 „Wymagania ogólne” [1] pkt 7.

7.2. Jednostka obmiarowa

Jednostką obmiarową jest m (metr) kompletnego wykonania przepustu

8. ODBIÓR ROBÓT

8.1. Ogólne zasady odbioru robót

Ogólne zasady odbioru robót podano w STWiORB D-M-00.00.00 „Wymagania ogólne” [1] pkt 8.

Roboty uznaje się za wykonane zgodnie z dokumentacją projektową, ST i wymaganiami Inżyniera, jeżeli wszystkie pomiary i badania z zachowaniem tolerancji wg pkt 6 dały wyniki pozytywne.

8.2. Odbiór robót zanikających i ulegających zakryciu

Odbiorowi robót zanikających i ulegających zakryciu podlegają:

- wykonanie wykopu,
- wykonanie ławy fundamentowej.

Odbiór tych robót powinien być zgodny z wymaganiami pktu 8.2 STWiORB D-M-00.00.00 „Wymagania ogólne” [1] oraz niniejszej OST.

9. PODSTAWA PŁATNOŚCI

9.1. Ogólne ustalenia dotyczące podstawy płatności

Ogólne ustalenia dotyczące podstawy płatności podano w STWiORB D-M-00.00.00 „Wymagania ogólne” [1] pkt 9.2.

Cena jednostki obmiarowej

Cena wykonania 1 m kompletnego przepustu obejmuje:

- prace pomiarowe i roboty przygotowawcze,
- oznakowanie robót,
- przygotowanie podłoża,
- dostarczenie materiałów i sprzętu,
- wykonanie przepustu z wykopem, ławą, ułożeniem rur, zasypką, umocnieniem skarp według wymagań dokumentacji projektowej, ST i specyfikacji technicznej,
- przeprowadzenie pomiarów i badań wymaganych w specyfikacji technicznej,
- odwiezienie sprzętu.

9.3. Sposób rozliczenia robót tymczasowych i prac towarzyszących

Cena wykonania robót określonych niniejszą STWiORB obejmuje:

- roboty tymczasowe, które są potrzebne do wykonania robót podstawowych, ale nie są przekazywane Zamawiającemu i są usuwane po wykonaniu robót podstawowych,
- prace towarzyszące, które są niezbędne do wykonania robót podstawowych, niezaliczane do robót tymczasowych, jak geodezyjne wytyczenie robót itd.

10. PRZEPISY ZWIĄZANE

10.1. Ogólne specyfikacje techniczne (OST)

- | | | |
|----|--------------|--|
| 1. | D-M-00.00.00 | Wymagania ogólne |
| 2. | D-01.00.00 | Roboty przygotowawcze |
| 3. | D-02.00.00 | Roboty ziemne |
| 4. | D-03.01.01 | Przepusty pod koroną drogi |
| 5. | D-05.03.23a | Nawierzchnia z betonowej kostki brukowej dla dróg i ulic oraz placów i chodników |
| 6. | D-06.01.01 | Umocnienie powierzchniowe skarp, rowów i ścieków |

10.2. Normy

- 7. PN-EN 13242:2004 Kruszywa do niezwiązanych i związanych hydraulicznie materiałów stosowanych w obiektach budowlanych i budownictwie drogowym (W okresie przejściowym można stosować PN-B-11111:1996 Kruszywa mineralne. Kruszywa naturalne do nawierzchni drogowych. Żwir i mieszanka)
- 8. PN-EN 206-1:2003 Beton – Część 1: Wymagania, właściwości, produkcja i zgodność (W okresie przejściowym można stosować PN-B-06250:1988 Beton zwykły)

11. ZAŁĄCZNIKI

ZAŁĄCZNIK 1

RURY POLIETYLENOWE

Charakterystyka rur polietylenowych HDPE

Rury do przepustów wykonane są z wysokoudarowej odmiany polietylenu HDPE, wysokiej gęstości, charakteryzującego się dobrą odpornością na działanie roztworu soli i olejów mineralnych i ograniczoną odpornością na benzynę. Materiał jest palny, a zapłon następuje przy bezpośrednim, długotrwałym zetknięciu z otwartym ogniem. Skrót HDPE oznacza „high-density polyethylene”, tj. polietylen wysokiej gęstości.

Powierzchnia wewnętrzna rury jest gładka, a powierzchnia zewnętrzna jest wykształcona w formie spiralnego karbu o wielkości i skoku zwoju zależnego od średnicy rury, zwiększającego się ze wzrostem średnicy (rys. 1).

Karbowanie rury zaprojektowano w sposób umożliwiający uzyskanie jak największej wytrzymałości rur na ściskanie, w połączeniu z małą masą materiału. Spiralny kształt karbowania pozwala na optymalny rozkład naprężeń w rurze oraz umożliwia dobre wypełnienie cząstkami gruntu przestrzeni między karbami. Wytrzymałość na ściskanie rury, określona na podstawie metody naprężeń pierścieniowych wynosi zwykle minimum 8 kPa.

Rura, jako konstrukcja podatna, współpracując z otaczającą zasypką, wykorzystuje zjawisko przesklepienia obciążeń powodując, w zależności od wysokości naziomu, przenoszenie przez rurę około 30% obciążeń zewnętrznych, a pozostałą część obciążeń – przez otaczający grunt.

Długość wytwarzanych odcinków rur określa producent (zwykle 2÷12 m). Odcinki poszczególnych rur można łączyć za pomocą elementów w formie złączek i opasek zaciskowych lub śrub, z tym że istnieją różne rodzaje złączek: plastikowe z karbami, metalowe jednodzielne lub dwudzielne, w zależności od stosowanej średnicy rury (rys. 2).

Przykładowy asortyment produkowanych rur polietylenowych spiralnie karbowanych przedstawiono w tablicy 1.1, a najmniejsze średnice przepustów pod koroną drogi – w tablicy 1.2.

Tablica 1.1. Przykładowy asortyment produkowanych rur polietylenowych spiralnie karbowanych (wg danych producenta)

Lp.	Średnica rury, mm		Odstęp karbów, mm	Masa rury, kg/m
	nominalna	zewnętrzna		
1	400	485,8	70,0	9,6
2	500	621,0	87,5	15,8
3	600	728,4	105,0	21,3
4	800	970,4	140,0	36,9
5	1000	1222,7	175,0	57,5

Tablica 1.2. Najmniejsze średnice przepustów pod koroną drogi (Wg rozporządzenia MTiGM z 30.05.2000, Dz.U. nr 63, poz. 735)

Lp.	Klasa drogi	Najmniejsza średnica przepustu (wewnętrzna) w mm, przy długości przepustu	
		< 10 m	≥ 10 m
		1	A, S
2	GP, G, Z	800	800
3	L, D	600	800

1.2. Zalety rur polietylenowych

Przepusty z rur polietylenowych HDPE mają następujące, pozytywne cechy:

- montaż rur przepustu może być dokonany ręcznie, bez użycia cięższego sprzętu mechanicznego,
- sposób montażu rur minimalizuje okres czasu potrzebny do budowy obiektu,
- rury polietylenowe nie wymagają ścianek czołowych przepustu, gdyż zwykle dostosowuje się je do pochylenia skarp nasypu, przez przycięcie,
- przepust z rur polietylenowych jest odporny na działanie agresywnych związków chemicznych; nie wymaga robót izolacyjnych,
- montaż przepustu można wykonywać w ujemnych temperaturach otoczenia,
- istnieje łatwość czyszczenia przepustu: wodą w okresie letnim lub parą wodną 105°C w okresie zimowym.

ZAŁĄCZNIK 2

ELEMENTY WYKONANIA PRZEPUSTU

2.1. Nadsypka nad przepustem

Grubość nadsypki nad przepustem uzależniona jest od średnicy rury i obciążenia. Minimalna grubość nadsypki, łącznie z warstwami konstrukcyjnymi nawierzchni, dla rur o średnicy 600 ÷ 1000 mm, powinna wynosić od 0,5 średnicy rury do max. 12 m. W przypadku gdy warstwy konstrukcyjne nawierzchni są grubsze niż zalecana minimalna nadsypka, to jej grubość nad rurą powinna wynosić minimum 0,10 ÷ 0,15 m, mierząc od karbu rury do spodu nawierzchni.

Inne maksymalne i minimalne grubości zasypki dopuszcza się pod warunkiem wykazania obliczeniowo, że nie zostanie przekroczona dopuszczalna deformacja rury.

2.2. Posadowienie przepustu

Przepust można wykonać na gruncie dowolnego typu, przy spełnieniu odpowiednich wymagań dostosowujących do nośności podłoża.

W przypadku posadowienia przepustu na plastycznym podłożu gliniastym lub namulach należy wykonać warstwę odcinającą, np. z geowłókniny o wytrzymałości na rozrywanie min. 7 kPa (rys. 5).

W przypadku gruntu wysadzinowego podsypkę wykonuje się z pospółki o maksymalnej średnicy ziaren 20 mm; grubość warstwy minimum 15 cm, a w miejscu spodziewanej złączki min. 10 cm. Zaleca się, aby podsypkę ułożyć wówczas w kierunku podłużnym i poprzecznym, zgodnie z rysunkiem 6. Podobną konstrukcję podsypki zaleca się wykonywać na przemarzniętym dnie wykopu w okresie zimowym.

Alternatywnie można wykonać na części (np. na obrukowanym wlocie i wylocie) przepustu lub pod całym przepustem ławę betonową (rys. 10).

2.3. Ułożenie przepustu z rur

Długość przepustu powinna być dostosowana do poziomu jego ułożenia, kąta przecięcia przepustu z osią drogi i zakończenia zależnego od ścięcia końca zgodnego z pochyleniem skarpy nasypu (ew. bez ścięcia).

Łączenie dwóch odcinków rur dokonuje się złączką zaciskową (rys. 2 i 3), której końce następnie dociska się paskami lub śrubami (rys. 4) zaciskowymi. Długość końcowego, skrajnego odcinka rury nie powinna być mniejsza od 1 m (rys. 7).

2.4. Zasyпка przepustu

Przepust jednorurowy powinien mieć zasypkę z gruntu przepuszczalnego, wykonaną wg rysunku 8, a dwururowy wg rys. 9. Pozostałą część nasypu nad przepustem należy wykonać według zasad określonych dla gruntów nasypowych.

2.5. Umocnienie skarp przy wlocie i wylocie

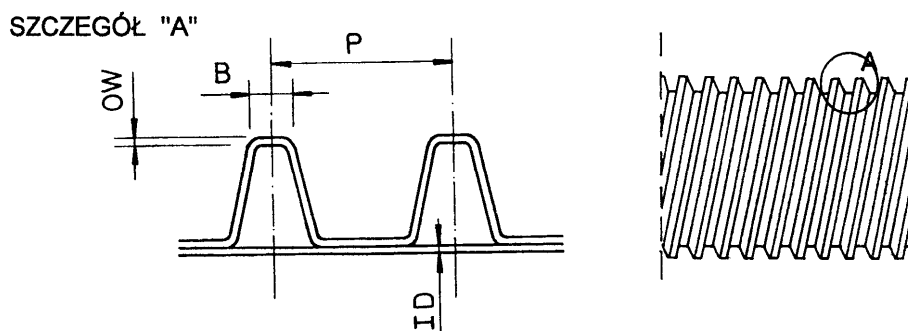
Ze względów wytrzymałościowych rur, wlot lub wylot przepustu nie wymaga specjalnych umocnień. Nie ma potrzeby wykonywania ścianek czołowych przy przepuszczeniu. Umocnienie wlotu lub wylotu można rozważać do ochrony skarp przed wodą, dla przepustów o średnicy większej od 30 cm, zwłaszcza przy wlocie zatopionym.

Przykładowy sposób umocnienia skarpy betonową kostką brukową lub elementami kamiennymi przedstawiono na rysunku 10.

ZAŁĄCZNIK 3

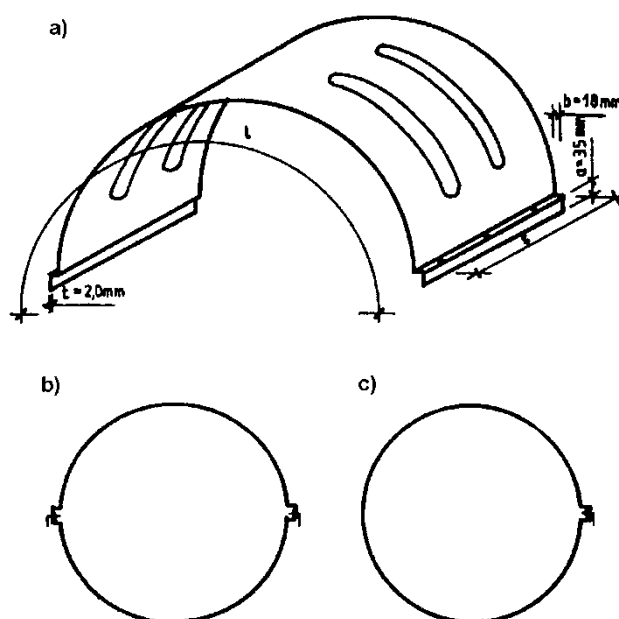
RYSUNKI (wg producenta rur)

Rys. 1. Karby na rurze polietylenowej

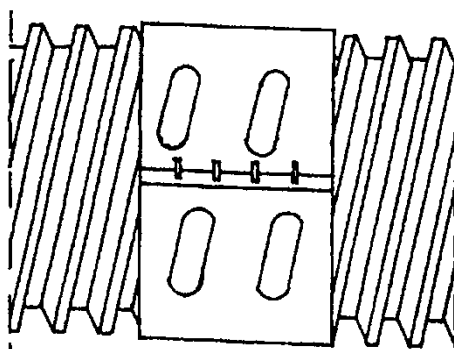


Rys. 2. Przykład złączki zaciskowej do połączenia dwóch rur polietylenowych

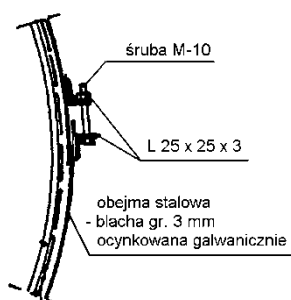
a) Widok górnej części złączki dwudzielnej, b) Przekrój poprzeczny złączki dwudzielnej, c) Przekrój poprzeczny złączki jednodzielnej (Uwaga: Producent dostarcza również inne typy złązek)



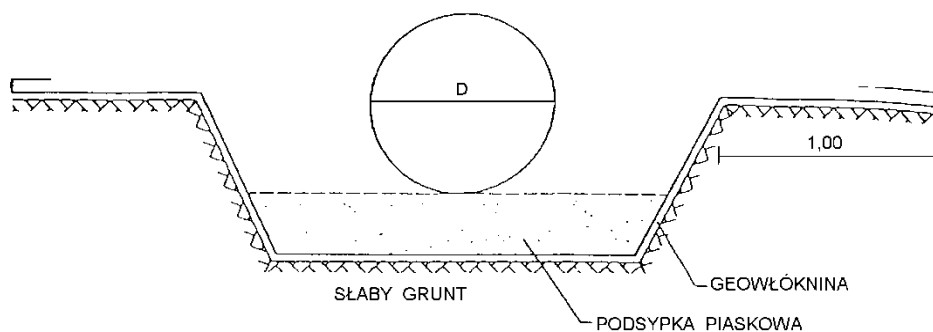
Rys. 3. Dwa odcinki rur połączone złączką zaciskową z blachy stalowej grubości 3 mm ocynkowanej galwanicznie (Istnieją również złączki plastikowe)



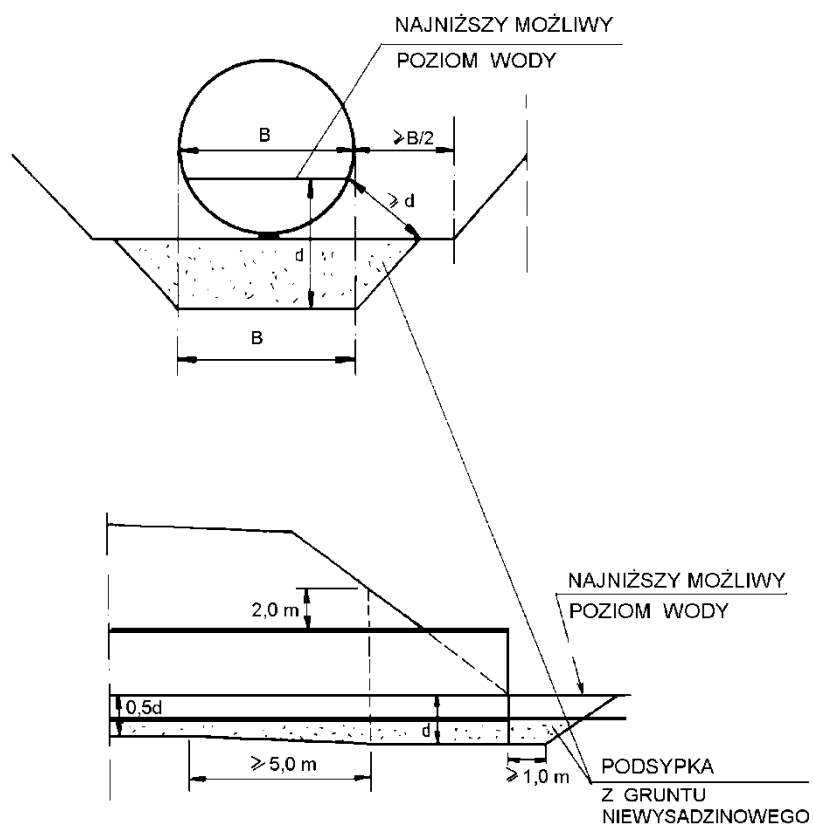
Rys. 4. Śruba zaciskowa na złączce metalowej łączącej dwa odcinki rur (Istnieją również złączki plastikowe)



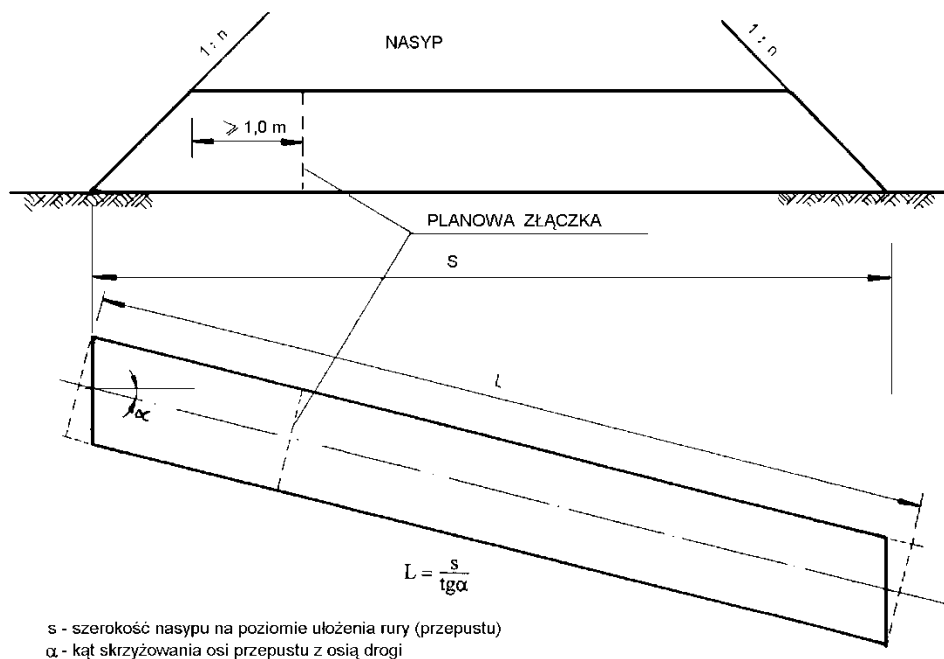
Rys. 5. Ułożenie rur przepustu na słabym gruncie



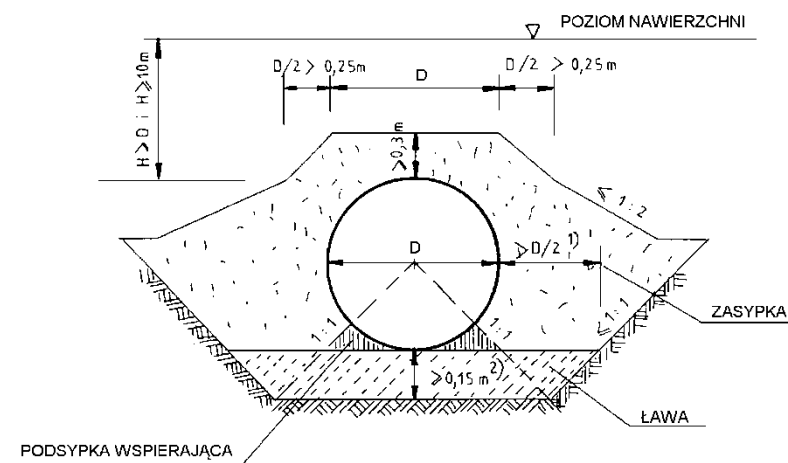
Rys. 6. Sposób wykonania podsypki pod przepustem, posadawianym na gruncie wysadzinowym



Rys. 7. Końcowy, skrajny odcinek rury nie powinien być krótszy od 1 m

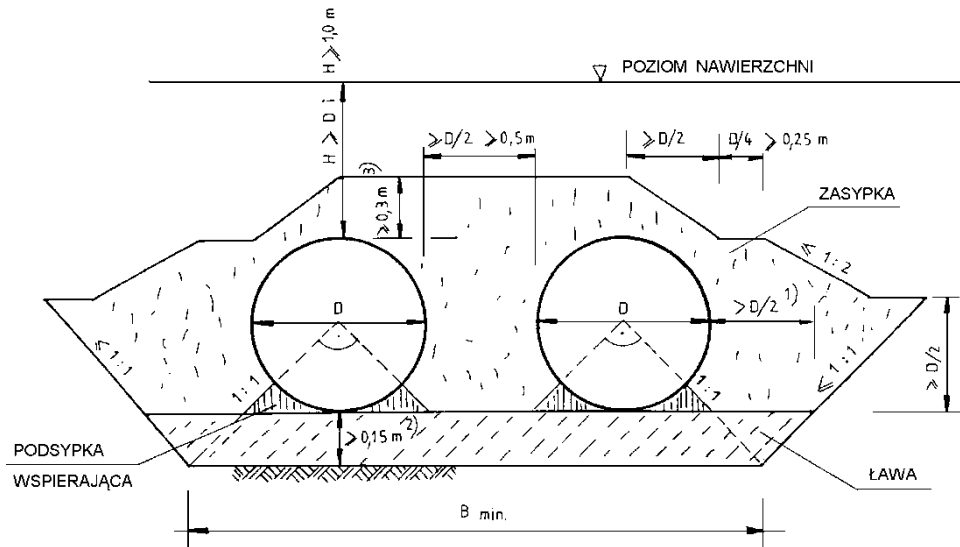


Rys. 8. Zasyпка nad przepustem jednorurowym



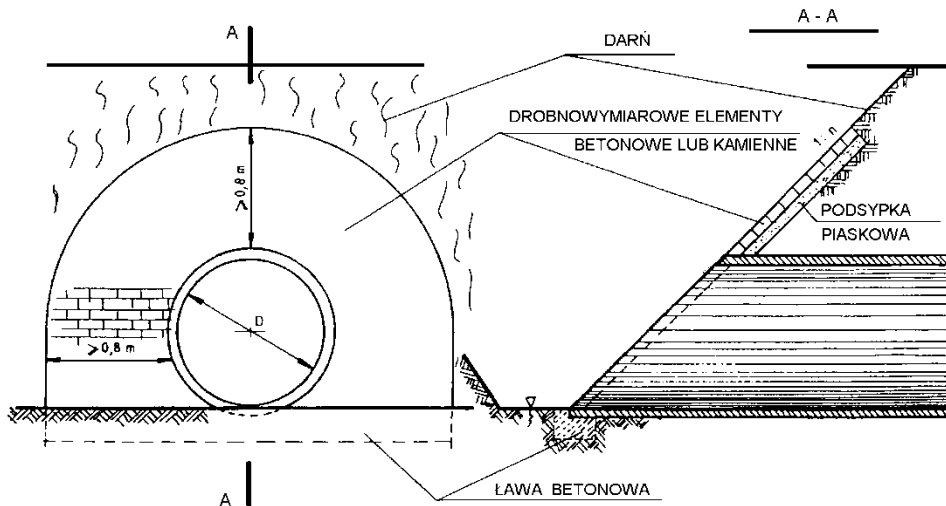
¹⁾ wymiar może być zwiększony dla gruntów wrażliwych na przemarzanie
²⁾ w miejscu złączenia min. 0,10 m

Rys. 9. Zasyпка nad przepustem dwururowym



- ¹⁾ wymiar może być zwiększony dla gruntów wrażliwych na przemarzanie
²⁾ w miejscu złączenia min. 0,10 m
³⁾ grubość równa całkowitej wysokości w wypadku gdy $H \leq 1$

Rys. 10. Przykład umocnienia skarpy przy wlocie przepustu za pomocą drobnowymiarowych elementów z betonowej kostki brukowej lub kamienia



D-03.02.01 URZĄDZENIA ODWADNIAJĄCE

1. WSTĘP

1.1. Przedmiot STWiORB

Przedmiotem niniejszej szczegółowej specyfikacji technicznej (STWiORB) są wymagania dotyczące wykonania i odbioru robót związanych z wykonaniem urządzeń odwadniających

Rozbudowa drogi powiatowej nr 1329N Boreczno-Ilawa na odcinku Urowo-Ilawa od km 4+810 do km 16+910

1.2. Zakres stosowania STWiORB

Szczegółowa specyfikacja techniczna jest stosowana jako dokument przetargowy przy zleceniu i realizacji robót wymienionych w pkt. 1.1

1.3. Zakres robót objętych STWiORB

Ustalenia zawarte w niniejszej specyfikacji dotyczą zasad prowadzenia robót związanych z wykonaniem i odbiorem przypowierzchniowej regulacji uszkodzonych/przebudowanych studzienek kanalizacyjnych (np. studzienek rewizyjnych, wpustów ulicznych).

1.4. Określenia podstawowe

- 1.4.1. Studzienka kanalizacyjna - urządzenie połączone z kanałem, przeznaczone do kontroli lub prawidłowej eksploatacji kanału.
 1.4.2. Studzienka rewizyjna (kontrolna) - urządzenie do kontroli kanałów nieprzełączalnych, ich konserwacji i przewietrzania.

1.4.3. Wpust uliczny (wpust ściekowy, studzienka ściekowa) - urządzenie do przejścia wód opadowych z powierzchni i odprowadzenia poprzez przykanalik do kanalizacji deszczowej lub ogólnospławnej.

1.4.4. Właz studzienki - element żeliwny przeznaczony do przykrycia podziemnych studzienek rewizyjnych, umożliwiającą dostęp do urządzeń kanalizacyjnych.

1.4.5. Kratka ściekowa - urządzenie, przez które wody opadowe przedostają się od góry do wpustu ulicznego.

1.4.6. Nasada (żeliwna) z wlewem bocznym (w krawężniku) - urządzenie, przez które wody opadowe przedostają się płaszczyźnie krawężnika do wpustu ulicznego.

1.4.7. Pozostałe określenia podstawowe są zgodne z obowiązującymi, odpowiednimi polskimi normami i z definicjami podanymi w STWiORB D-M.00.00.00 „Wymagania ogólne”. 1.5. Ogólne wymagania dotyczące robót

Ogólne wymagania dotyczące robót podano w STWiORB D-M-00.00.00 „Wymagania ogólne”.

2. MATERIAŁY

2.1. Ogólne wymagania dotyczące materiałów

Ogólne wymagania dotyczące materiałów, ich pozyskiwania i składowania, podano w STWiORB D-M-00.00.00 „Wymagania ogólne”.

2.2. Materiały do wykonania regulacji pionowej uszkodzonej studzienki kanalizacyjnej

Do przypowierzchniowej naprawy uszkodzonej studzienki kanalizacyjnej należy użyć: a) materiały otrzymane z rozbiórki studzienki oraz z rozbiórki otaczającej nawierzchni, nadające się do ponownego wbudowania, b) materiały nowe, będące materiałem uzupełniającym, tego samego typu, gatunku i wymiarów, jak materiał rozbiórkowy, odpowiadające wymaganiom:

- STWiORB D.03.02.01 w przypadku materiałów do naprawy studzienki,

- STWiORB, wymienionych w pktcie 5.6 niniejszej specyfikacji, w przypadku materiałów potrzebnych do ułożenia nowej nawierzchni.

3. SPRZĘT

3.1. Ogólne wymagania dotyczące sprzętu

Ogólne wymagania dotyczące sprzętu podano w STWiORB D-M-00.00.00 „Wymagania ogólne”

3.2. Sprzęt stosowany do wykonania regulacji pionowej studzienki kanalizacyjnej

Wykonawca przystępujący do wykonania naprawy, powinien wykazać się możliwością korzystania z następującego sprzętu:

- piły tarczowej,
- młota pneumatycznego,
- sprężarki powietrza,
- dźwigu samochodowego,
- zagęszczarki wibracyjnej,
- sprzętu pomocniczego (szczotka, łopata, szablon itp.).

4. TRANSPORT

4.1. Ogólne wymagania dotyczące transportu

Ogólne wymagania dotyczące transportu podano w STWiORB D-M-00.00.00 „Wymagania ogólne”

4.2. Transport materiałów

Transport nowych materiałów do wykonania naprawy, powinien odpowiadać wymaganiom określonym w: a) ST D.03.02.01, w przypadku materiałów do naprawy studzienki,

5. WYKONANIE ROBÓT

5.1. Ogólne zasady wykonania robót

Ogólne zasady wykonania robót podano w ST D-M-00.00.00 „Wymagania ogólne”.

5.2. Uszkodzenia zapadniętych studzienek, podlegające naprawie

Uszkodzenie studzienek urządzeń podziemnych występuje, gdy różnica poziomów pomiędzy:

- kratką wpustu ulicznego a górną powierzchnią warstwy ścieralnej nawierzchni wynosi powyżej 1,5 cm,
- włazem studzienki a górną powierzchnią nawierzchni wynosi powyżej 1 cm.

5.3. Zasady wykonania naprawy

Wykonanie naprawy polegającej na regulacji pionowej studzienki, obejmuje: 1. roboty przygotowawcze -rozpoznanie uszkodzenia,

- wyznaczenie powierzchni podlegającej naprawie, 2. wykonanie naprawy
- naprawę uszkodzonej studzienki,

5.4. Roboty przygotowawcze Rozpoznanie

uszkodzenia polega na:

- ustaleniu sposobu deformacji studzienki,
- wstępnym rozpoznaniu przyczyn uszkodzenia,
- rozeznaniu możliwości wykorzystania dotychczasowych elementów urządzenia.

Powierzchnia przeznaczona do wykonania naprawy powinna obejmować cały obszar uszkodzonej nawierzchni wokół zapadniętej studzienki. Powierzchni tej należy nadać kształt prostokątnej figury geometrycznej. Powierzchnię przeznaczoną do wykonania naprawy akceptuje Inspektor.

5.5. Wykonanie naprawy uszkodzonej studzienki

Jeżeli STWiORB nie przewiduje inaczej, to wykonanie przypowierzchniowej naprawy uszkodzonej studzienki, pod warunkiem zaakceptowania przez Inwestora, obejmuje:

1. zdjęcie przykrycia (pokrywy, włazu, kratki ściekowej, nasady z wlewem bocznym) urządzenia podziemnego,

2. rozebranie uszkodzonej nawierzchni wokół studzienki:

- ręczne (dłutami, haczykami z drutu, młotkami brukarskimi, ew. drągami stalowymi itp. - w przypadku nawierzchni typu kostkowego),

- mechaniczne (w przypadku nawierzchni typu monolitycznego, np. nawierzchni asfaltowej, betonowej) - z pionowym wycięciem krawędzi uszkodzenia piłą tarczową i rozebraniem konstrukcji jezdni przy pomocy młotów pneumatycznych, drągów stalowych itp.,

3. rozebranie uszkodzonej górnej części studzienki (np. części żeliwnych, płyt żelbetowych pod studzienką, kręgów podporowych itp.),

4. zebranie i odwiezienie lub odrzucenie elementów nawierzchni i gruzu na pobocze lub miejsce składowania, z posortowaniem i zabezpieczeniem materiału przydatnego do dalszych robót,

5. szczegółowe rozpoznanie przyczyn uszkodzenia i podjęcie końcowej decyzji o sposobie naprawy i wykorzystaniu istniejących materiałów,

6. sprawdzenie stanu konstrukcji studzienki i oczyszczenie górnej części studzienki (np. nasady wpustu, komina włączowego) z ew. uzupełnieniem ubytków,

7. w przypadku niewielkiego zapadnięcia - poziomowanie górnej części komina włączowego, nasady wpustu itp. przy użyciu zaprawy cementowo-piaskowej, a w przypadku uszkodzeń większych - wykonanie deskowania oraz ułożenie i zagęszczenie mieszanki betonowej klasy co najmniej C15/20, według wymiarów dostosowanych do rodzaju uszkodzenia i poziomu powierzchni (jezdni, chodnika, pasa dzielącego itp.), a także rozebranie deskowania,

8. osadzenie przykrycia studzienki lub kratki ściekowej z wykorzystaniem istniejących lub nowych materiałów oraz ew. wyrównaniem zaprawą cementową.

6. KONTROLA JAKOŚCI ROBÓT

6.1. Ogólne zasady kontroli jakości robót

Ogólne zasady kontroli jakości robót podano w STWiORB D-M-00.00.00 „Wymagania ogólne”.

6.2. Badania przed przystąpieniem do robót

Przed przystąpieniem do robót Wykonawca powinien:

- uzyskać wymagane dokumenty, dopuszczające wyroby budowlane do obrotu i powszechnego stosowania (certyfikaty na znak bezpieczeństwa, aprobaty techniczne, certyfikaty zgodności, deklaracje zgodności, ew. badania materiałów wykonane przez dostawców itp.),

- sprawdzić cechy zewnętrzne gotowych materiałów z tworzyw i prefabrykowanych. Wszystkie dokumenty oraz wyniki badań Wykonawca przedstawia Inspektorowi do akceptacji.

6.3. Badania w czasie robót

Częstotliwość oraz zakres badań i pomiarów, które należy wykonać w czasie robót podaje tablica 1.

Tablica 1. Częstotliwość oraz zakres badań i pomiarów w czasie robót

Lp.	Wyszczególnienie badań i pomiarów	Częstotliwość badań	Wartości dopuszczalne
1	Wyznaczenie powierzchni przeznaczonej do wykonania naprawy	1 raz	Niezbędna powierzchnia
2	Roboty rozbiórkowe	1 raz	materiałów
3	Szczegółowe rozpoznanie uszkodzenia i decyzja o sposobie naprawy	1 raz	Akceptacja Inspektora
4	Naprawa studzienki	Ocena ciągła Wg pktu 5.5	
5	Ułożenie nawierzchni	Ocena ciągła Wg pktu 5.6	
6	Położenie studzienki w stosunku do otaczającej nawierzchni	1 raz	Kratka ściekowa ok. 0,5 cm poniżej, włącz studzienki - w poziomie nawierzchni

6.4. Badania wykonanych robót

Po zakończeniu robót należy sprawdzić wizualnie:

- wygląd zewnętrzny wykonanej naprawy w zakresie wyglądu, kształtu, wymiarów, desenia nawierzchni typu kostkowego,
- poprawność profilu podłużnego i poprzecznego, nawiązującego do otaczającej nawierzchni i umożliwiającego spływ powierzchniowy wód.

7. OBMIAR ROBÓT

7.1. Ogólne zasady obmiaru robót

Ogólne zasady obmiaru robót podano w STWiORB D-M-00.00.00 „Wymagania ogólne”.

7.2. Jednostka obmiarowa

Jednostką obmiarową jest 1 obiekt wykonanej naprawionej studzienki.

8. ODBIÓR ROBÓT

8.1. Ogólne zasady odbioru robót

Ogólne zasady odbioru robót podano w STWiORB D-M-00.00.00 „Wymagania ogólne”.

Roboty uznaje się za wykonane zgodnie ze STWiORB i wymaganiami Inwestora, jeżeli wszystkie pomiary i badania z zachowaniem tolerancji wg pkt. 6 dały wyniki pozytywne.

8.2. Odbiór robót zanikających i ulegających zakryciu Odbiorowi robót

zanikających i ulegających zakryciu podlegają:

- roboty rozbiórkowe,
- regulacja studzienki.

Odbiór tych robót powinien być zgodny z wymaganiami niniejszej STWiORB.

9. PODSTAWA PŁATNOŚCI

9.1. Ogólne ustalenia dotyczące podstawy płatności

Ogólne ustalenia dotyczące podstawy płatności podano w STWiORB D-M-00.00.00 „Wymagania ogólne”.

9.2. Cena jednostki obmiarowej

Cena wykonania regulacji pionowej studzienki obejmuje:

- prace pomiarowe i roboty przygotowawcze,
- oznakowanie robót,
- roboty rozbiórkowe,
- dostarczenie materiałów i sprzętu,
- wykonanie naprawy studzienki,
- ułożenie nawierzchni,
- odwiezienie nieprzydatnych materiałów rozbiórkowych na składowisko,
- przeprowadzenie pomiarów i badań wymaganych w niniejszej specyfikacji technicznej,
- odwiezienie sprzętu.

10. PRZEPISY ZWIĄZANE

Specyfikacje techniczne (ST)

1. STWiORB D-M-00.00.00 Wymagania ogólne
2. D.04.04.00-K)4.04.03 Podbudowy z kruszywa stabilizowanego mechanicznie

D-03.02.01a REGULACJA PIONOWA STUDZIENEK

1. WSTĘP

1.1. Przedmiot STWiORB

Przedmiotem niniejszej szczegółowej specyfikacji technicznej (STWiORB) są wymagania dotyczące wykonania i odbioru robót związanych z regulacją pionową studni kanalizacyjnych, zaworów wodociągowych i gazowych w związku z zadaniem

Rozbudowa drogi powiatowej nr 1329N Boreczno-Ława na odcinku Urowo-Ława od km 4+810 do km 16+910

1.2. Zakres stosowania STWiORB

Szczegółowa specyfikacja techniczna (STWiORB) jest dokumentem przetargowym i kontraktowym przy zlecaniu i realizacji robót wymienionych w punkcie 1.1.

1.3. Zakres robót objętych STWiORB

Ustalenia zawarte w niniejszej specyfikacji dotyczą zasad prowadzenia robót związanych z regulacją pionową studni kanalizacyjnych urządzeń podziemnych, zaworów wodociągowych i gazowych. Rodzaj robót:

- regulacja włazów kanałowych;
 - regulacja zaworów wodociągowych.
 - regulacja studzienek telekomunikacyjnych

1.4. Określenia podstawowe

- 1.4.1.** Studzienka kanalizacyjna - urządzenie połączone z kanałem, przeznaczone do kontroli lub prawidłowej eksploatacji kanału .
- 1.4.2.** Studzienka rewizyjna (kontrolna) - urządzenie do kontroli kanałów nieprzełazowych , ich konserwacji i przewietrzania .
- 1.4.3.** Wpust uliczny (wpust ściekowy , studzienka ściekowa) - urządzenie do przejęcia wód opadowych z powierzchni i odprowadzenia poprzez przykanalik do kanalizacji deszczowej lub ogólnospławnej .
- 1.4.4.** Właz studzienki - element żeliwny przeznaczony do przykrycia podziemnych studzienek rewizyjnych , umożliwiający dostęp do urządzeń kanalizacyjnych .
- 1.4.5.** Kratka ściekowa - urządzenie przez które wody opadowe przedostają się od góry do wpustu ulicznego .
- 1.4.6.** Właz kanałowy - element żeliwny przeznaczony do przykrycia podziemnych studzienek rewizyjnych lub komór kanalizacyjnych , umożliwiających dostęp do urządzeń kanalizacyjnych .
- 1.4.7.** Pozostałe określenia podstawowe są zgodne z obowiązującymi , odpowiednimi polskimi normami i z definicjami podanymi w STWiORB D-M-00.00.00 „Wymagania ogólne" pkt 1.4 .

1.5. Ogólne wymagania dotyczące robót

Ogólne wymagania dotyczące robót podano w STWiORB D-M-00.00.00 „Wymagania ogólne" pkt 1.5.

2. MATERIAŁY

2.1. Ogólne wymagania dotyczące materiałów

Ogólne wymagania dotyczące materiałów , ich pozyskiwania i składowania , podano w STWiORB D-M-00.00.00 „Wymagania ogólne " pkt 2 .

2.2. Materiały do wykonania regulacji pionowej studzienki kanalizacyjnej

Materiałami stosowanymi przy wykonywaniu regulacji pionowej studzienek urządzeń podziemnych to:

- elementy deskowania,
- beton i jego składniki,
- elementy prefabrykowane,
- żwir, piasek, zaprawa cementowa.

3. SPRZĘT

3.1 Ogólne wymagania dotyczące sprzętu

Ogólne wymagania dotyczące sprzętu podano w STWiORB D-M-00.00.00 „Wymagania ogólne” pkt 3.

3.2 Sprzęt stosowany do wykonania regulacji pionowej urządzeń

Wykonawca przystępujący do wykonania naprawy powinien wykazać się możliwością korzystania z następującego sprzętu :

piły tarczowej ,
młota pneumatycznego ,
zagęszczarki wibracyjnej ,
sprzętu pomocniczego (szczotka , łopata , szablon itp.)

4. TRANSPORT

4.1 Ogólne wymagania dotyczące transportu

Ogólne wymagania dotyczące transportu podano w STWiORB D-M-00.00.00 „Wymagania ogólne” pkt 4 .

4.2 Transport materiałów

Nowe materiały do wykonania naprawy można dostarczać dowolnymi środkami transportu .

5. Wykonanie robót

5.1 Ogólne zasady wykonania robót

Ogólne zasady wykonania robót podano w STWiORB D-M-00.00.00 „Wymagania ogólne” pkt 5 . 5.2. Wykonanie regulacji pionowej studzienek urządzeń podziemnych i zaworów

Istniejące studzienki urządzeń podziemnych i zawory należy wyregulować wysokościowo tak, aby ich rzędne były równe z rzędną nowo wbudowywanej warstwy ścieralnej lub nawierzchni zjazdów. Roboty te należy wykonywać pod nadzorem właścicieli tych urządzeń podziemnych.

6. Kontrola jakości

6.1 Ogólne zasady kontroli jakości robót

Ogólne zasady kontroli jakości robót podano w STWiORB D-M-00.00.00 „Wymagania ogólne ” pkt 6.

6.2. Badania przed przystąpieniem do robót

Przed przystąpieniem do robót Wykonawca powinien :

uzyskać wymagane dokumenty, dopuszczające wyroby budowlane do obrotu i powszechnego stosowania (certyfikaty na znak bezpieczeństwa, aprobaty techniczne , certyfikaty zgodności , ewentualnie badania materiałów wykonane przez dostawców itp.) , sprawdzić cechy zewnętrzne gotowych materiałów z tworzyw i prefabrykatów . Wszystkie dokumenty i wyniki badań Wykonawca przedstawia Inżynierowi do akceptacji .

6.3. Badania wykonywanych robót

Po zakończeniu robót należy sprawdzić wizualnie :

wygląd zewnętrzny wykonanej roboty w zakresie wyglądu , kształtu , wymiarów , poprawność profilu podłużnego i poprzecznego, nawiązującego do otaczającej nawierzchni i umożliwiający spływ wód powierzchniowych .

7. Obmiar robót

7.1. Ogólne zasady obmiaru robót

Ogólne zasady obmiaru robót podano w STWiORB D-M-00.00.00 „Wymagania ogólne” pkt 7 .

7.2. Jednostka obmiarowa

Jednostką obmiarową jest 1 obiekt (szt) wyregulowanej ew. naprawionej : studzienki telekomunikacyjnej , włączów kanałowych , kratek ściekowych i ulicznych , zaworów wodociągowych i kanalizacyjnych

8. Odbiór robót

Ogólne zasady odbioru robót podano w STWiORB D-M-00.00.00 „Wymagania ogólne” pkt 8.

8.1. Ogólne zasady odbioru robót

Ogólne zasady odbioru robót podano w STWiORB D-M-00.00.00 „Wymagania ogólne” pkt 8 .

Roboty uznaje się za wykonane zgodnie z dokumentacją projektową , ST i wymaganiami Inżyniera , jeżeli wszystkie pomiary i badania z zachowaniem tolerancji wg pkt 6 dały wyniki pozytywne .

8.2. Odbiór robót zanikających i ulegających zakryciu Odbiorowi robót

zanikających i ulegających zakryciu podlegają : roboty rozbiórkowe , naprawa urządzeń .

Odbiór tych robót powinien być zgodny z wymaganiami pktu 8.2 ST -00.00 „Wymagania ogólne” oraz niniejszej ST .

9. Podstawy płatności

9.1. Ogólne ustalenia dotyczące płatności

Ogólne ustalenia dotyczące płatności podano w ST - D .00.00.00 „Wymagania ogólne” pkt 9 .

9.2 Cena jednostki obmiarowej

Cena wykonania regulacji pionowej i ew. napraw : studzienek telekomunikacyjnych, kratek ściekowych i ulicznych, włączów kanałowych i zaworów wodociągowych i gazowych obejmuje : prace pomiarowe i roboty przygotowawcze, wyznaczenie studzienek/włączów, zaworów przeznaczonych do regulacji, podniesienie włączów, kratek, pokryw, zaworów i trwałe ich umocowanie, wyrównanie podłoża i uporządkowanie terenu,

sporządzenie protokołu odbioru z udziałem administratora tych urządzeń, załadunek i wywiezienie materiałów z rozbiórki.
przeprowadzenie pomiarów i badań wymaganych w niniejszej specyfikacji technicznej, odwiezienie sprzętu.

10. Przepisy związane

Nie występują.

11. Normy

BN-83/8836-02	Przewody podziemne. Roboty ziemne .Wymagania i badania przy odbiorze
PN-B-10735	Kanalizacja. Przewody kanalizacyjne. Wymagania i badania przy odbiorze
PN-76/B-12037	Cegła pełna wypalana z gliny- kanalizacja
PN-H-74051/01	Włazy kanałowe. Klasa A (typu lekkiego)
PN-H-74051/00	Włazy kanałowe. Ogólne wymagania i badania .
PN-B-14501	Zaprawy budowlane zwykłe
PN-H-83104	Odlewy z żeliwa szarego. Tolerancje wymiarowe .
PN-B-10729	Studzienki kanalizacyjne .

Katalog Powtarzalnych Elementów Drogowych , „Transprojekt ” Warszawa .

D-03.03.01 POWIERZCHNIE CHŁONNE – DRENAŻ FRANCUSKI

1. WSTĘP

1.1. Przedmiot ST

Przedmiotem niniejszej specyfikacji technicznej (ST) są wymagania dotyczące wykonania i odbioru robót związanych z wykonaniem powierzchni chłonnych – drenażu francuskiego dla zadania

Rozbudowa drogi powiatowej nr 1329N Boreczno-Łława na odcinku Urowo-Łława od km 4+810 do km 16+910

1.2. Zakres stosowania ST

Szczegółowa specyfikacja techniczna (STWiORB) jest dokumentem przetargowym i kontraktowym przy zleceniu i realizacji robót wymienionych w punkcie 1.1.

1.3. Zakres robót objętych ST

Ustalenia zawarte w niniejszej specyfikacji dotyczą zasad prowadzenia robót związanych z wykonywaniem sączków podłużnych, które w drogownictwie stosuje się do: przejęcia wód z przepuszczalnej warstwy odsączającej nawierzchni, obniżenia poziomu wód gruntowych, niedopuszczenia do nawodnienia korpusu drogi (głównie w wykopach), osuszenia powierzchni poślizgu osuwisk, drenażu skarpowego itp. Zależnie od przeznaczenia sączków podłużnych wykonuje się je w korpusie drogowym lub na zewnątrz korpusu drogowego.

Sączek podłużny wykonuje się w postaci rowka wypełnionego samym kruszywem lub w postaci drenu z rurkami obsypanymi kruszywem. W przypadkach określonych w dokumentacji projektowej kruszywo może być częściowo zastąpione geowłókniną. W niniejszej ST szczegółowo omówiono najczęściej stosowane w drogownictwie sączki podłużne z rurkami ceramicznymi lub rurkami z tworzywa sztucznego, zasypane kruszywem.

1.4. Określenia podstawowe

1.4.1. Sączek podłużny - sączek służący do odprowadzenia wody z podłoża gruntowego (sączek głęboki) lub do odwodnienia warstw nawierzchni drogowej, usytuowany równolegle do osi korony drogi.

1.4.2. Dren - sączek podłużny z rurkami na dnie, ułatwiającymi przepływ wody w kierunku wylotu drenu.

1.4.3. Geowłóknina (lub włóknina) - materiał wytworzony zwykle metodą zgrzeblania i igłowania z nieciągłych, wysokopolimeryzowanych włókien syntetycznych, w tym tworzyw termoplastycznych: polietylenowych, polipropylenowych (m.in. stylon) i poliestrowych (m.in. elana), charakteryzujący się m.in. dużą wytrzymałością oraz wodoprzepuszczalnością.

1.4.4. Pozostałe określenia podstawowe są zgodne z obowiązującymi, odpowiednimi polskimi normami i z definicjami podanymi w OST D-M-00.00.00 „Wymagania ogólne” pkt 1.4.

1.5. Ogólne wymagania dotyczące robót

Ogólne wymagania dotyczące robót podano w OST D-M-00.00.00 „Wymagania ogólne” pkt 1.5.

2. MATERIAŁY

2.1. Ogólne wymagania dotyczące materiałów

Ogólne wymagania dotyczące materiałów, ich pozyskiwania i składowania, podano w ST D-M-00.00.00 „Wymagania ogólne” pkt 2.

2.2. Rodzaje materiałów stosowanych w sączkach podłużnych

Materiałami stosowanymi przy wykonywaniu sączków podłużnych są:

- rurki drenarskie ze ściankami pełnymi lub otworami (ceramiczne, z tworzywa sztucznego, betonowe, kamionkowe, itp.),
- materiał filtracyjny (żwir, piasek),
- geowłóknina,
- materiały do zabezpieczenia styków rurek,
- materiały do wykonania wylotu drenu wraz z izolacją.

2.3. Ceramiczne rurki drenarskie

Ceramiczne rurki drenarskie powinny odpowiadać wymaganiom PN-B-12040 [25]: mieć kształt walca lub prawidłowego graniastopuła wielobocznego, o długości nominalnej 330 mm. Grubość ścianki na obwodzie powinna być jednakowa dla każdej rurki.

Wymagania dla rurek podano w tablicy 1.

Ceramiczne rurki drenarskie mogą być przechowywane na składowiskach otwartych. Składowisko powinno być wyrównane i utwardzone z odpowiednimi spadkami na odprowadzenie wód opadowych, oczyszczone z gruzu, śniegu i innych zanieczyszczeń.. Ceramiczne rurki drenarskie należy układać w pryzmy oddzielnie poszczególnymi średnicami do wysokości 2,0 m. Pryzmy należy zabezpieczyć przed obsuwaniem się według PN-B-12030 [24] drewnianymi listwami lub ceglami.

Do zabezpieczenia szczelin stykowych ceramicznych rurek drenarskich można stosować materiały odpowiadające następującym wymaganiom:

- papa wg PN-B-27617 [28],
- żwir wg pkt 2.6,
- włóknina wg pkt 2.7.

Tablica 1. Wymagania dla ceramicznych rurek drenarskich

Lp.	Właściwości i cechy	Typ rurki			
		75	100	125	150
1	Średnica wewnętrzna, mm	75 ±4	100 ±5	125 ±6	150 ±7
2	Grubość ścianek, mm	od 8 do 16	od 9 do 18	od 10 do 20	od 11 do 22
3	Deformacja (elipsowość) otworu, mm	5	7	8	10
4	Różnice grubości ścianek, mm	2	3	3	4
5	Wygięcie rurki, mm	5	6	7	8
6	Odchylenie płaszczyzny czołowej, mm	2	3	3	4
7	Zgrubienie na krawędzi wewnętrznej otworu, mm	1	1	1	1
8	Odpryski na powierzchni, suma największych wymiarów, mm	45	45	45	45
9	Odporność na działanie mrozu, liczba cykli zamrażania i odmrażania bez uszkodzeń	20	20	20	20
10	Wytrzymałość na działanie siły zgniatającej, daN	392	392	392	392

2.4. Rurki drenarskie z tworzywa sztucznego

Rurki drenarskie z tworzywa sztucznego powinny odpowiadać wymaganiom PN-C-89221 [29], tj. być rurkami spiralnie karbowanymi, perforowanymi, wyprodukowanymi z polichlorku winylu i odpowiednich dodatków metodą wytłaczania.

Rurki drenarskie powinny mieć powierzchnię bez pęcherzy, powinny być obcięte prostopadłe do osi, w sposób umożliwiający dokładne ich łączenie.

Szczeliny wlotowe (szparki podłużne) powinny znajdować się między karbami rurki, powinny być wolne od grudek i resztek materiału i powinny być tak wykonane, aby przepływająca przez nie woda nie napotykała oporów. Szczeliny powinny być równomiernie rozmieszczone na długości i obwodzie rurki.

Wymagania dla rurek drenarskich z polichlorku winylu podano w tablicy 2.

Rurki drenarskie należy przechowywać na utwardzonym placu, w nienasłonecznionych miejscach. Zwoje rurek drenarskich należy układać płasko w stosy do wysokości 4 zwojów w temp. do 25°C, a powyżej 25°C do wysokości 2 zwojów. Rurki drenarskie zwykle (typu Z, barwy naturalnego PVC) należy chronić przed działaniem sił mechanicznych w temperaturze poniżej 0°C, natomiast rurki o zwiększonej odporności na obniżoną temperaturę (typu O, barwy czarnej) należy chronić w temperaturze poniżej -10°C.

Tablica 2. Wymagania dla rurek drenarskich karbowanych z nieplastifikowanego polichlorku winylu

Lp.	Właściwości i cechy	Średnica zewnętrzna nominalna, mm				
		50	65	80	100	125
1	Średnica zewnętrzna, mm	50,5	65,5	80,5	100,5	126,5
2	Dopuszczalna odchyłka średnicy zewnętrznej, mm	-1,5	-1,5	-1,5	-1,5	-2,0
3	Średnica wewnętrzna, mm	43,9	58,0	71,5	91,0	115,0
4	Dopuszczalna odchyłka średnicy wewnętrznej, mm	+2	+2	+2	+2	+2,5

5	Długość rurki, m	200	150	100	75	50
6	Szerokość szczelin wlotowych, mm	od 0,6 do 1,0 lub od 1,1 do 1,5				od 1,7 do 2
7	Ogólna powierzchnia szczelin wlotowych na dług. 1 m, cm ² , co najmniej - dla szerokości od 0,6 do 1,0 mm - dla szerokości od 1,1 do 1,5 mm - dla szerokości od 1,7 do 2,0 mm	12 16 -	12 32 -	12 32 -	13 33 -	- - 46
8	Liczba szczelin węższych na 1 m rurki, %	20	20	20	20	20
9	Odporność na uderzenie, wg PN-C-89221 [29]	dopuszcza się uszkodzenie najwyżej 1 próbki				
10	Odporność na zginanie, wg PN-C-89221 [29]	próbka nie powinna załamywać się i wykazywać pęknięć				
11	Wytrzymałość na zerwanie, wg PN-C-89221 [29]	próbka nie powinna ulec zerwaniu				
12	Zmiana wymiarów średnicy, wg PN-C-89221 [29], %, nie więcej niż	12	12	12	12	12

Złączki, służące do połączenia rurek drenarskich karbowanych (przez ich skręcenie) powinny być wykonane z polietylenu wysokociśnieniowego. Wymagania dla złączki o średnicy zewnętrznej nominalnej 50mm powinny odpowiadać BN-84/6366-10 [32].

Złączki należy przechowywać w workach, pudłach kartonowych i innych pojemnikach. Przy składowaniu na odkrytych placach należy chronić przed oddziaływaniem promieni słonecznych. W magazynach zamkniętych temperatura otoczenia nie może przekraczać 40°C, a odległość składowania powinna być większa niż 1 m od czynnych urządzeń grzewczych. W przypadku składowania w workach zaleca się układać je w warstwach nie przekraczających wysokości 5 worków.

2.5. Rurki drenarskie z innych materiałów

Rurki drenarskie z innych materiałów powinny odpowiadać wymaganiom następujących norm:

- betonowe wg BN-67/6744-08 [31],
- kamionkowe wg PN-EN 295 [3].

2.6. Materiał filtracyjny i podsypka w sączku podłużnym

Jako materiały filtracyjne należy stosować:

- żwir naturalny, sortowany o wymiarach ziaren większych niż otwory w rurociągu drenarskim, którymi mógłby się do nich dostać. Do otworów tych należą szczeliny stykowe między rurkami oraz dziurki i szparki podłużne w rurkach dziurkowanych,
- piasek gruby o wielkości ziaren do 2 mm, w którym zawartość ziaren o średnicy większej niż 0,5 mm wynosi więcej niż 50 %, wg PN-86/B-02480 [20],
- piasek średni o wielkości ziaren do 2 mm, w którym zawartość ziaren o średnicy większej niż 0,5 mm wynosi nie więcej niż 50 %, lecz zawartość ziaren o średnicy większej niż 0,25 mm wynosi więcej niż 50 %, wg PN-86/B-02480 [20].

Wskaźnik wodoprzepuszczalności piasków powinien wynosić co najmniej 8 m/dobę, przy oznaczaniu wg PN-55/B-04492 [15].

Żwiry i piaski nie powinny mieć zawartości związków siarki w przeliczeniu na SO₃ większej niż 0,2 % masy, przy oznaczaniu ich wg PN-EN 1744-1 [7].

Podsypkę pod rurki drenarskie należy wykonać z piasku odpowiadającego wymaganiom PN-EN 13043 [12].

2.7. Geowłóknina

Geowłóknina powinna być materiałem odpornym na działanie wilgoci, środowiska agresywnego chemicznie i biologicznie oraz temperatury, bez rozdarć, dziur i przerw ciągłości z dobrą szczepnością z gruntem drogowym, o charakterystyce zgodnej z dokumentacją projektową, aprobatami technicznymi i SST.

2.8. Materiały do wykonania betonowego lub żelbetowego wylotu drenu

Deskowanie powinno zapewnić sztywność i niezmienność układu oraz bezpieczeństwo konstrukcji. Deskowanie powinno być skonstruowane w sposób umożliwiający łatwy jego montaż i demontaż. Przed wypełnieniem masą betonową, deskowanie powinno być sprawdzone, aby wykluczało wyciek zaprawy z masy betonowej, możliwość zniekształceń lub odchyłeń w betonowej konstrukcji.

Klasa betonu powinna być zgodna z dokumentacją projektową lecz nie niższa niż klasa C25/30. Beton powinien odpowiadać wymaganiom podanym w tablicy 3 wg PN-EN 206-1 [2].

Tablica 3. Wymagania dla betonu klasy C25/30

Lp.	Właściwości	Wartości
1	Wytrzymałość gwarantowana betonu na ściskanie, MPa	30
2	Nasiąkliwość betonu, %	5
3	Odporność betonu na działanie mrozu, stopień mrozoodporności	F 50

Składnikami betonu są: cement, kruszywo, woda i domieszki.

Cement stosowany do betonu powinien być cementem portlandzkim klasy 42,5 odpowiadającym wymaganiom PN-EN

197-1 [1].

Kruszywo do betonu (piasek, grys) powinno odpowiadać wymaganiom PN-EN 12620 [11].

Woda powinna być „odmiany 1”, zgodnie z wymaganiami PN-EN 1008 [6].

Domieszki chemiczne do betonu powinny odpowiadać PN-EN 934-2 [5].

Pręty zbrojenia w żelbetowym wylocie drenu powinny odpowiadać PN-63/B-06251 [17].

2.9. Wylot drenu z prefabrykatu betonowego lub żelbetowego

Powierzchnie prefabrykatów powinny być bez rys, pęknięć i ubytków betonu, o fakturze z formy dla powierzchni zasypywanych i fakturze zatartej dla powierzchni widocznych. Krawędzie elementów powinny być równe i proste.

Dopuszczalne wady lub uszkodzenia nie powinny przekraczać:

a) dla elementów betonowych - szczyrby i uszkodzenia: liczba max 2, długość max 40 mm, głębokość max 10 mm,

b) dla elementów żelbetowych - wklęsłość lub wypukłość powierzchni lub krawędzi: max 4 mm, szczyrby i uszkodzenia krawędzi i naroży: liczba max 4, długość max 30 mm.

2.10. Materiały do wykonania kamiennego wylotu drenu

Kamień przeznaczony do wykonania wylotu drenu powinien odpowiadać normom PN-84/B-01080 [19], PN-60/B-11104 [16] i PN-B-11210 [23].

Kamień łamany do budowy murka wylotu drenu powinien odpowiadać wymaganiom podanym w tablicy 4, a brukowiec do obrukowania skarpy - w tablicy 5.

2.11. Materiał izolacyjny wylotu drenu

Jeśli dokumentacja projektowa lub SST nie podaje inaczej, to do izolacji ścian wylotu drenu można stosować następujące materiały, po akceptacji Inżyniera:

– lepik asfaltowy stosowany na zimno wg PN-B-24620 [26],

– lepik asfaltowy z wypełniaczami stosowany na gorąco wg PN-B-24625 [27].

Tablica 4. Wymagania użytkowe dla kamienia łamanego

Lp.	Właściwości	Wartości	Badania wg
1	Wymiary zasadnicze brył, cm	Grupa I (20÷250)mm Grupa II (250÷500)mm Grupa III (20÷500)mm Grupa IV (500÷800)mm Grupa V (250÷800)mm Grupa VI (20÷800)mm	-
2	Wytrzymałość na ściskanie w stanie powietrzno-suchym, MPa, co najmniej: a) skały magmowe i przeobrażone b) skały osadowe	50 20	PN-EN 1926 [8] PN-EN 1926 [8]
3	Mrozoodporność w cyklach, co najmniej	21	PN-EN 12371 [10]
4	Ścieralność na tarczy Boehmego, cm	od 0,7 do 1	PN-EN 14157 [14]
5	Gęstość pozorną, g/cm ³ a) skały magmowe i przeobrażone b) skały osadowe	od 2,5 do 2,75 od 1,7 do 2,6	PN-EN 1936 [9] PN-EN 1936 [9]
6	Nasiąkliwość wodą, %, nie więcej niż: a) skały magmowe i przeobrażone b) skały osadowe	2,5 12,0	PN-EN 13755 [13] PN-EN 13755 [13]
7	Zanieczyszczenia gliną, iłem, związkami organicznymi itp.	wolne od zanieczyszczeń	-

Tablica 5. Wymagania dla brukowca do brukowania skarp

Lp.	Właściwości	Wartości	Badania wg
1	Wytrzymałość na ściskanie w stanie powietrzno-suchym, MPa, nie mniej niż	100	PN-EN 1926 [8]
2	Ścieralność na tarczy Boehmego, cm, nie więcej niż	0,5	PN-EN 14157 [14]
3	Wytrzymałość na uderzenie (zwięzłość), liczba uderzeń, nie mniej niż	7	PN-67/B-04115 [18]
4	Nasiąkliwość wodą, %, nie więcej niż	2,0	PN-EN 13755 [13]
5	Odporność na działanie mrozu	całkowita	PN-EN 12371 [10]

3. SPRZĘT

3.1. Ogólne wymagania dotyczące sprzętu

Ogólne wymagania dotyczące sprzętu podano w ST D-M-00.00.00 „Wymagania ogólne” pkt 3.

3.2. Sprzęt do wykonania sączka podłużnego

Sączek podłużny może być wykonywany ręcznie lub mechanicznie, chociaż zwykle, ze względu na niewielki zakres robót wgłębnych odwodnieniowych, prace ekonomiczniej będzie wykonać ręcznie.

W przypadku mechanizacji wykonania drenów podłużnych Wykonawca powinien wykazać się możliwością korzystania z następującego sprzętu:

- a) koparek do kopania rowków drenarskich,
- b) koparko-układarek do wykonywania rowków i układania rurek ceramicznych lub z tworzyw sztucznych, z ewentualną zautomatyzowaną zasypką materiałem filtracyjnym,
- c) układarek rurek drenarskich, o czynnościach jak dla koparko-układarek, lecz bez kopania rowków,
- d) wiertnic specjalnych do wykonywania otworów poziomych lub pochyłych pod nasypami w celu ułożenia w nich rurek drenarskich,
- e) innego sprzętu - do transportu, robót ziemnych i drenarskich.

4. TRANSPORT

4.1. Ogólne wymagania dotyczące transportu

Ogólne wymagania dotyczące transportu podano w ST D-M-00.00.00 „Wymagania ogólne” pkt 4.

4.2. Transport przy wykonywaniu sączka podłużnego

Ceramiczne rurki drenarskie można przewozić dowolnym środkiem transportu na paletach lub luzem.

Załadunek i wyładunek rurek powinien odbywać się:

- za pomocą urządzeń wyposażonych w osprzęt kleszczowy, widłowy lub chwytakowy, w przypadku przewożenia na paletach,
- ręcznie przy użyciu przyrządów pomocniczych, w przypadku przewożenia luzem.

Przy przewożeniu rurek luzem należy:

- układać je równolegle do bocznych ścian środka przewozowego na jednakowej wysokości na całej powierzchni,
- wszystkie ściany boczne środka przewozowego oraz poszczególne rzędy wyrobów zabezpieczyć warstwą materiału wyciółkowego (np. słomy, siana, wełny drzewnej, materiałów syntetycznych).

Rurki z tworzyw sztucznych, zabezpieczone przed przesuwaniami i wzajemnym uszkodzeniem, można przewozić dowolnymi środkami transportu. Podczas załadunku i wyładunku rurek nie należy rzucać. Szczególną ostrożność należy zachować w temperaturze 0° C i niższej.

Złączki w workach i pudłach należy przewozić w sposób zabezpieczający je przed zgnieceniem.

5. WYKONANIE ROBÓT

5.1. Ogólne zasady wykonania robót

Ogólne zasady wykonania robót podano w ST D-M-00.00.00 „Wymagania ogólne” pkt 5.

5.2. Wykonanie wykopu pod sączek podłużny

Metoda wykonania wykopu drenarskiego (ręczna lub mechaniczna) powinna być dostosowana do głębokości wykopu, danych geotechnicznych i posiadanego sprzętu mechanicznego. Wymiary wykopu powinny być zgodne z dokumentacją projektową lub wskazaniami Inżyniera.

Wykop rowka drenarskiego należy rozpocząć od wylotu rurki drenarskiej i prowadzić ku górze, w celu zapewnienia wodzie stałego odpływu. Szerokość dna rowka drenarskiego powinna być co najmniej o 5 cm większa od zewnętrznej średnicy układanej rurki drenarskiej. Nachylenie skarp rowków należy wykonać zgodnie z dokumentacją projektową, a jeśli w dokumentacji nie określono inaczej, nachylenie powinno wynosić od 10:1 do 8:1 w gruntach spoistych. W gruntach osuwających się należy skarpie zapewnić stateczność lub stosować obudowę wykopu zgodnie z PN-B-10736 [22].

Wydobyty grunt powinien być składowany z jednej strony wykopu z pozostawieniem wolnego pasa terenu o szerokości co najmniej 1 m, licząc od krawędzi wykopu - dla komunikacji; kąt nachylenia skarpy odkładu wydobytego gruntu nie powinien być większy od kąta jego stoku naturalnego.

W celu zabezpieczenia wykopu przed zalaniem wodą z opadów atmosferycznych, należy powierzchnię terenu wyprofilować ze spadkiem umożliwiającym łatwy odpływ wody poza teren przylegający do wykopu.

5.3. Ułożenie podsypki

Przed przystąpieniem do układania rurek drenarskich, zwłaszcza ceramicznych, dno rowków należy oczyścić (np. łyżkami drenarskimi) tak aby woda (jeśli jest) wszędzie sączyła się równą warstwą, nie tworząc zagłębień. Na oczyszczonym dnie należy wykonać podsypkę z piasku o grubości 5 cm, jeżeli dokumentacja projektowa, SST lub ustalenia Inżyniera nie przewidują inaczej.

Podsypkę przy sączącej się wodzie należy wykonać tuż przed układaniem rurek drenarskich.

5.4. Układanie rurociągu drenarskiego

Układanie rurociągu zaleca się wykonać niezwłocznie po wykopaniu rowka dla zmniejszenia niebezpieczeństwa osuwania się skarp. Gdy rowkiem płynie woda w dużych ilościach, układanie należy przerwać do czasu zmniejszenia strumienia wody, nie powodującego osuwania skarp.

Skrajny, ułożony najwyżej otwór rurki należy zasłonić odpowiednią zaślepką (np. kamieniem, kształtką plastikową) w celu uniemożliwienia przedostawania się piasku i cząstek gruntu do wnętrza rurki.

Zasada działania drenu wymaga umożliwienia dopływu do niego wody gruntowej poprzez szczeliny stykowe lub otwory (dziurki, szparki podłużne) w rurkach.

Jeśli dokumentacja projektowa, SST lub Inżynier nie określą inaczej, to na budowie można użyć tylko jednego rodzaju materiału, zgodnie z niżej podanymi zasadami.

Rurki ceramiczne należy układać albo:

- z możliwie najmniejszymi szczelinami stykowymi, bez potrzeby ich zabezpieczania, w celu uniemożliwienia zamulania rurek drobnym piaskiem; przy czym za ścisłe ułożenie rurek uznaje się, gdy po podniesieniu ręką jednej z rurek unosi się z nią kilka rurek sąsiednich,
- ze szczelinami stykowymi szerokości od 2 do 15 mm, zabezpieczonymi przed przedostawaniem się drobnych cząstek gruntu do rurek za pomocą pasków papy, pasków włókniny, obsypki żwirowej i innych materiałów zaakceptowanych przez Inżyniera.

Perforowane rurki z tworzyw sztucznych, z gładkimi powierzchniami ich styków, należy łączyć za pomocą specjalnie produkowanych złązek.

5.5. Zastosowanie geowłókniny w sączku podłużnym

Geowłókniny mogą być zastosowane do:

- owinięcia przewodu dziurkowanego,
- zabezpieczenia połączeń rurek niedziurkowanych,
- owinięcia kruszywa.

5.6. Zasypanie rurociągu

Zasypanie rurociągu należy wykonać materiałem filtracyjnym (żwirem, piaskiem) zgodnie z dokumentacją projektową, SST lub wskazaniami Inżyniera. Zasypanie powinno być wykonane w sposób nie powodujący uszkodzenia ułożonego rurociągu. Jeśli w dokumentacji projektowej nie określono inaczej, to po ułożeniu rurek należy wykonać obsypkę ze żwiru do wysokości 10 cm nad wierzchem rurki, zagęszczoną ubijakiem po obu stronach przewodu, a następnie układać warstwy materiału filtracyjnego,

określonego w p. 2.6, grubości nie większej niż od 20 do 25 cm w stanie luźnym, które należy lekko ubić w sposób powodujący uszkodzenia i przemieszczenia rurek.

Jeśli dokumentacja projektowa nie przewiduje inaczej, to nad zasypką układa się warstwę ochronną z darniny (trawą w dół) lub ubitej gliny. Całość zasypuje się ziemią i zagęszcza. Wskaźnik zagęszczenia określony wg BN-77/8931-12 [33] powinien na całej szerokości korpusu drogowego spełniać wymagania określone w PN-S-02205:1998 [30].

5.7. Wykonanie wylotu drenu

Wylot drenu, jeśli nie jest ustalony w dokumentacji projektowej, można wykonać po akceptacji Inżyniera, jako typ:

- betonowy, np. wg KPED, karta 01.22 lub 02.17 [34],
- żelbetowy prefabrykowany, np. wg KPED, karta 01.19 do 01.21 [34],
- wylot do rowu umocnionego betonem, np. wg KPED, karta 01.23 [34],
- wylot na skarpę umocnioną brukiem, np. wg KPED, karta 01.34 [34],
- inny, np. z gotowych prefabrykatów betonowych, z murka z kamienia łamanego, wlotu do studzienek kanalizacji deszczowej, itp.

W zależności od typu wylotu należy dla:

- a) wylotu betonowego - wykonać ławę fundamentową z betonu klasy wg dokumentacji projektowej lub gruzu z wyrównaniem i ręcznym zagęszczeniem, ustawić deskowanie (a potem rozebrać), ułożyć i zagęścić mieszankę betonową w deskowaniu, wykonać izolację przez posmarowanie ścian lepikiem i wyprawić widoczne ściany,
- b) wylotu żelbetowego - jak dla wylotu betonowego, lecz z ułożeniem zbrojenia po ustawieniu deskowania,
- c) wylotu do rowu umocnionego betonem lub do studzienki kanalizacyjnej - wykuć otwór w betonie (rowu lub studzienki), z dostosowaniem skosu rury do pochylenia skarpy (w przypadku rowu) i obrobeniem wlotu rury,
- d) wylotu na skarpę z umocnieniem jej brukowcem - wykonać podsypkę cementowo-piaskową grubości 10 cm oraz obrukować skarpę brukowcem,
- e) wylotu z gotowych prefabrykatów betonowych lub żelbetowych - wykonać ławę fundamentową z betonu klasy wg dokumentacji projektowej lub gruzu z wyrównaniem i ręcznym zagęszczeniem, ustawić prefabrykat, dostosować wylot rury do otworu w ścianie prefabrykatu, wykonać izolację przez posmarowanie ścian lepikiem,
- f) wylotu z murka z kamienia łamanego - wykonać ławę fundamentową z gruzu z wyrównaniem i ręcznym zagęszczeniem, wykonać murek z kamienia łamanego na zaprawie cementowej z przygotowaniem zaprawy, wykonać spoinowanie powierzchni widocznych murka.

W celu przeciwdziałania osiadania wylotu, końcowy odcinek rurociągu należy wykonać z zastosowaniem wylotowej rury betonowej wg BN-67/6744-08 [31], średnicy 20 cm, długości od 1,0 do 1,5m, do której wchodzi właściwa rurka rurociągu z uszczelnieniem (rurka ceramiczna - zaprawą cementowo-piaskową, rurki z PVC - złączkami), przy czym spoiny rurek ceramicznych na długości 2 m od rury wylotowej powinny być również uszczelnione zaprawą cementowo-piaskową, wg KPED [34]

Jako inne zabezpieczenia połączenia rurociągu z wylotem drenu, można wykonać, po akceptacji Inżyniera: otulinę betonową, sztywne rury o większej średnicy, klocki betonowe itp.

W celu zabezpieczenia przed dostawaniem się do rurociągu żab, kretów itp. należy w rurze przy wylocie założyć kratkę wylotową samoklinującą według KPED, karta 01.23 [34].

Przy wykonywaniu wylotu betonowego i żelbetowego, dopuszczalne najmniejsze i największe ilości cementu portlandzkiego w mieszance betonowej powinny wynosić:

- przy zagęszczaniu mechanicznym od 270 do 450 kg/m³,
- przy zagęszczaniu ręcznym od 290 do 450 kg/m³.

Największy dopuszczalny wskaźnik stosunku wodno-cementowego w/c w mieszance betonowej powinien wynosić 0,55.

Ziarna kruszywa do betonu nie powinny być większe niż:

- a) 1/3 najmniejszego wymiaru przekroju poprzecznego elementu,
 - b) 3/4 odległości w świetle między prętami zbrojenia, leżącymi w jednej płaszczyźnie prostopadłej do kierunku betonowania.
- Pręty zbrojenia, przed ich użyciem do zbrojenia, należy oczyścić z zendry, luźnych płatków rdzy, kurzu i błota. Pręty zanieczyszczone tłuszczem (smarami, oliwą) lub farbą olejną należy opalać, np. lampami lutowniczymi, do usunięcia zanieczyszczeń. Pręty użyte do produkcji zbrojenia powinny być proste, w związku z czym krzywizny w prętach należy prostować.

Haki, odgięcia prętów, złącza i rozmieszczenie zbrojenia należy wykonać według dokumentacji projektowej przy równoczesnym zachowaniu postanowień PN-B-03264 [21]. Skrzyżowania prętów należy wiązać drutem miękkim, spawać lub łączyć specjalnymi zaciskami.

5.8. Dopuszczalne tolerancje wykonania sączka podłużnego

Przy wykonywaniu sączka podłużnego dopuszczalne są następujące tolerancje:

- odchylenia wymiarów szerokości i głębokości rowu: nie większe od ± 10 cm,
- pochylenia skarp wykopu nie powinny różnić się więcej niż +5 %,
- pochylenia skarp stałego odkładu nie powinny różnić się więcej niż +10 %,
- odchylenia odległości osi ułożonego drenażu od osi przewodu ustalonego na ławach celowniczych - nie powinny przekraczać ± 5 cm,
- odchylenie spadku ułożonego drenażu od przewidywanego w dokumentacji projektowej, nie powinno przekraczać:
 - przy zmniejszeniu spadku -5 % projektowanego spadku,
 - przy zwiększeniu spadku +10 % projektowanego spadku,
- odchylenia grubości warstw zasypek filtracyjnych: 5 cm, a jednocześnie ± 25 % zaprojektowanej grubości warstwy.

6. KONTROLA JAKOŚCI ROBÓT

6.1. Ogólne zasady kontroli jakości robót

Ogólne zasady kontroli jakości robót podano w ST D-M-00.00.00 „Wymagania ogólne” pkt 6.

6.2. Kontrola wstępna przed wykonaniem sączka podłużnego

6.2.1. Ceramiczne rurki drenarskie

Każdą dostawę rurek należy zbadać wrywkowo w zakresie cech zewnętrznych, tzn. skontrolować prawidłowość kształtu, średnicę, grubość ścianek i inne cechy wymienione w tablicy 1. Dopuszcza się występowanie rys i pęknięć powierzchniowych oraz bruzd i zgrubień na powierzchni zewnętrznej, nie powodujących zmniejszenia mrozoodporności i wytrzymałości.

Wynik sprawdzenia cech zewnętrznych należy uznać za poprawny jeśli liczba sztuk niedobrych w próbce liczącej 80 rurek, jest mniejsza od 7. Jeśli łączna liczba sztuk niedobrych w próbce jest większa lub równa 8, całą partię dostawy należy uznać za niezgodną z wymaganiami PN-B-12040 [25], w związku z czym wymaga ona przesortowania.

6.2.2. Rurki drenarskie z tworzywa sztucznego

Każdą dostawę rurek należy zbadać wrywkowo w zakresie cech zewnętrznych, określonych w punkcie 2.4 i tablicy 2, lp. od 1 do 8, wybierając w sposób losowy 6 % zwojów, według wskazań Inżyniera, z których należy pobrać odcinki rurek do badań.

Sprawdzenie wykonania szczelin wlotowych należy przeprowadzić od wewnątrz, po rozcięciu odcinka rurki o długości 1 m.

W przypadkach wątpliwych lub spornych należy przeprowadzić badania wymienione w tablicy 2, lp. od 9 do 12.

Złączki rurek z tworzywa sztucznego należy badać w zakresie cech zewnętrznych (gładkość powierzchni, brak pęcherzy), a w przypadkach wątpliwych i spornych - na zerwanie obciążnikiem o masie 25 kg z wysokości 0,5 m.

6.2.3. Materiał filtracyjny

Badanie żwiru i piasku obejmuje sprawdzenie dla każdej partii dostawy, pochodzącej z jednego składu i złoża, o wielkości do 1500 t:

- składu ziarnowego, wg PN-EN 933-1 [4],
- zawartości związków siarki, wg PN-EN 1744-1 [7],
- wskaźnika wodoprzepuszczalności piasków, wg PN-55/B-04492 [15].

6.2.4. Geowłóknina

Dostarczana geowłóknina powinna mieć aprobatę techniczną w budownictwie drogowym i mostowym.

W przypadkach wątpliwych lub spornych należy przeprowadzić badania w jednostce specjalistycznej, w zakresie podanym w aprobacie technicznej.

6.2.5. Materiały do wykonania wylotu drewnu

Cement i stal zbrojeniowa powinny być zaopatrzone przy dostawie w atest lub w sygnaturę odbiorczą kontroli jakości.

Kruszywo powinno charakteryzować się stałością cech fizycznych i jakością uziarnienia oraz nie powinno zawierać składników szkodliwych w ilości lub postaci wywierającej ujemny wpływ na cechy techniczne betonu. W przypadkach wątpliwych lub spornych należy przeprowadzić badania kruszywa wg PN-EN 12620 [11].

Woda i domieszki chemiczne do betonu powinny odpowiadać warunkom podanym w p. 2.8.

Materiały kamienne powinny odpowiadać warunkom podanym w p.2.10.

6.3. Kontrola w czasie wykonywania sączka podłużnego

W czasie wykonywania sączka podłużnego należy zbadać:

- a) zgodność wykonywania sączka z dokumentacją projektową (lokalizację, wymiary),
- b) zachowanie dopuszczalnych odchyłek wykonania sączka podłużnego, wymienionych w p. 5.8,
- c) prawidłowość wykonania podsypki, zgodnie z p. 5.3,
- d) poprawność ułożenia rurociągu drenarskiego, zgodnie z punktami 5.4 i 5.5,
- e) prawidłowość wykonania zasyпки filtracyjnej, zgodnie z p. 5.6,
- f) poprawność wykonania wylotu drewnu, zgodnie z p. 5.7,
- g) wskaźnik zagęszczenia zasyпки ziemnej nad rurociągiem, wg p. 5.6.

7. OBMIAR ROBÓT

7.1. Ogólne zasady obmiaru robót

Ogólne zasady obmiaru robót podano w ST D-M-00.00.00 „Wymagania ogólne” pkt 7.

7.2. Jednostka obmiarowa

Jednostką obmiarową sączka podłużnego jest - m (metr).

Obmiar robót polega na określeniu rzeczywistej długości rurociągu drenarskiego, podstawowego i odgałęzień, w tym dochodzących do zewnętrznej ściany czołowej wylotu drewnu.

Wyloty drewnu nie podlegają osobnemu obmiarowi i mieszczą się w jednostce obmiarowej sączka podłużnego.

8. ODBIÓR ROBÓT

8.1. Ogólne zasady odbioru robót

Ogólne zasady odbioru robót podano w ST D-M-00.00.00 „Wymagania ogólne” pkt 8.

Roboty uznaje się za wykonane zgodnie z dokumentacją projektową, SST i wymaganiami Inżyniera, jeżeli wszystkie pomiary i badania z zachowaniem tolerancji według punktu 6 dały wyniki pozytywne.

8.2. Odbiór robót zanikających i ulegających zakryciu

Odbiorowi robót zanikających i ulegających zakryciu dla sączka podłużnego podlega:

- rów pod sączek,
- podsypka rurociągu drenarskiego,
- zasypanie rurociągu kolejnymi warstwami materiału filtracyjnego,
- zbrojenie w żelbetowym wylocie drenu.

9. PODSTAWA PŁATNOŚCI

9.1. Ogólne ustalenia dotyczące podstawy płatności

Ogólne ustalenia dotyczące podstawy płatności podano w ST D-M-00.00.00 „Wymagania ogólne” pkt 9.

9.2. Cena jednostki obmiarowej

Cena wykonania 1 m sączka podłużnego obejmuje:

- wyznaczenie robót w terenie,
- dostarczenie materiałów,
- wykopanie rowków w gruncie z wyrównaniem i ubiciem dna,
- rozłożenie podsypki z zagęszczeniem,
- ułożenie sączków z kruszywa lub rurek drenarskich,
- zasypanie warstwami z kruszywa naturalnego lub łamanego, a następnie gruntem i zagęszczenie zgodnie z dokumentacją projektową i specyfikacją techniczną,
- przeprowadzenie pomiarów i badań laboratoryjnych wymaganych w specyfikacji technicznej.

10. PRZEPISY ZWIĄZANE

10.1. Normy

1. PN-EN 197-1:2002 Cement. Część 1: Skład, wymagania i kryteria zgodności dotyczące cementów powszechnego użytku (Zmiana A1)
2. PN-EN 206-1:2005 Beton. Część 1: Wymagania, właściwości, produkcja i zgodność (Zmiana A1)
3. PN-EN 295:2002 Rury i kształtki kamionkowe i ich połączenia w sieci drenażowej i kanalizacyjnej.
4. PN-EN 933-1:2000 Badania geometrycznych właściwości kruszyw. Oznaczanie składu ziarnowego. Metoda przesiewania
5. PN-EN 934-2:2005 Domieszki do betonu, zaprawy i zaczynu. Część 2: Domieszki do betonu. Definicje, wymagania, zgodność, znakowanie i etykietowanie (Zmiana A1)
6. PN-EN 1008:2004 Woda zarobowa do betonu. Specyfikacja pobierania próbek, badanie i ocena przydatności wody zarobowej do betonu, w tym wody odzyskanej z procesów produkcji betonu
7. PN-EN 1744-1:2000 Badania chemicznych właściwości kruszyw. Analiza chemiczna
8. PN-EN 1926:2001 Metody badań kamienia naturalnego. Oznaczanie wytrzymałości na ściskanie
9. PN-EN 1936:2001 Metody badań kamienia naturalnego. Oznaczanie gęstości i gęstości objętościowej oraz całkowitej i otwartej porowatości
10. PN-EN 12371:2002 Metody badań kamienia naturalnego. Oznaczanie mrozoodporności
11. PN-EN 12620:2004 Kruszywa do betonu
12. PN-EN 13043:2004 Kruszywa do mieszanek bitumicznych i powierzchniowych utrwaleń stosowanych na drogach, lotniskach i innych powierzchniach przeznaczonych do ruchu (Norma do zastosowań przyszłościowych. Tymczasowo należy stosować normy: PN-B-11111:1996 Kruszywa mineralne. Kruszywa naturalne do nawierzchni drogowych. Żwir i mieszanka oraz PN-B-11112:1996 Kruszywa mineralne. Kruszywa łamane do nawierzchni drogowych)
13. PN-EN 13755:2002 Metody badań kamienia naturalnego. Oznaczanie nasiąkliwości przy ciśnieniu atmosferycznym
14. PN-EN 14157:2005 Kamień naturalny. Oznaczanie odporności na ścieranie
15. PN-B-04492:1955 Grunty budowlane. Badania własności fizycznych. Oznaczanie wskaźnika wodoprzepuszczalności
16. PN-B-11104:1960 Materiały kamienne. Brukowiec
17. PN-B-06251:1963 Roboty betonowe i żelbetowe. Wymagania techniczne
18. PN-B-04115:1967 Materiały kamienne. Oznaczenie wytrzymałości kamienia na uderzenie (zwięzłości)
19. PN-B-01080:1984 Kamień dla budownictwa i drogownictwa. Podział i zastosowanie według własności fizyczno-mechanicznych
20. PN-B-02480:1986 Grunty budowlane. Określenia, symbole, podział i opis

- gruntów
21. PN-B-03264:2002 Konstrukcje betonowe, żelbetowe i sprężone. Obliczenia statyczne i projektowanie
22. PN-B-10736:1999 Roboty ziemne. Wykopy otwarte dla przewodów wodociągowych i kanalizacyjnych. Warunki techniczne wykonania
23. PN-B-11210:1996 Materiały kamienne. Kamień łamany
24. PN-B-12030:2002 Wyroby budowlane ceramiczne i silikatowe. Pakowanie, przechowywanie i transport (Zmiana Az1)
25. PN-B-12040:1998 Ceramiczne rurki drenarskie
26. PN-B-24620:2004 Lepik asfaltowy stosowany na zimno (Zmiana Az1)
27. PN-B-24625:1998 Lepik asfaltowy z wypełniaczami stosowany na gorąco
28. PN-B-27617:1997 Papa asfaltowa na tekturze budowlanej (Zmiana A1)
29. PN-C-89221:2004 Rury z tworzyw sztucznych. Rury drenarskie karbowane z niezmiękczonego polichlorku winylu (PVC-U) (Zmiana Az1)
30. PN-S-02205:1998 Drogi samochodowe. Roboty ziemne. Wymagania i badania
31. BN-67/6744-08 Rury betonowe
32. BN-84/6366-10 Kształtki drenarskie typ 50 z polietylenu wysokociśnieniowego
33. BN-77/8931-12 Oznaczenie wskaźnika zagęszczenia gruntu

10.2. Inne dokumenty

34. Katalog powtarzalnych elementów drogowych. CBPBDiM „Transprojekt”, Warszawa 1979-1982.

D-04.01.01 KORYTO WRAZ Z PROFILOWANIEM I ZAGĘSZCZENIEM PODŁOŻA**1. WSTĘP****1.1. Zakres robót objętych STWiORB**

Ustalenia zawarte w niniejszej specyfikacji dotyczą zasad prowadzenia robót związanych z wykonaniem koryta przeznaczonego do ułożenia konstrukcji nawierzchni w ramach zadania

Rozbudowa drogi powiatowej nr 1329N Boreczno-Ilawa na odcinku Urowo-Ilawa od km 4+810 do km 16+910

2. MATERIAŁY

Nie występują.

3. SPRZĘT

Wykonawca przystępujący do wykonania koryta i profilowania podłoża powinien wykazać się możliwością korzystania z następującego sprzętu:

- równiarek lub spycharek uniwersalnych z ukośnie ustawianym lemieszem; Inspektor Nadzoru może dopuścić wykonanie koryta i profilowanie podłoża z zastosowaniem spycharki z lemieszem ustawionym prostopadle do kierunku pracy maszyny,
- koparek z czerpakami profilowymi (przy wykonywaniu wąskich koryt),
- walców statycznych, wibracyjnych lub płyt wibracyjnych.

Stosowany sprzęt nie może spowodować niekorzystnego wpływu na właściwości gruntu podłoża.

4. TRANSPORT

Należy spełnić ogólne wymagania dotyczące transportu podane w D-00.00.00 – Wymagania ogólne.

5. WYKONANIE ROBÓT**5.1. Warunki przystąpienia do robót**

Wykonawca powinien przystąpić do wykonania koryta oraz profilowania i zagęszczenia podłoża bezpośrednio przed rozpoczęciem robót związanych z wykonaniem warstw nawierzchni. Wcześniej przystąpienie do wykonania koryta oraz profilowania i zagęszczania podłoża, jest możliwe wyłącznie za zgodą Inspektora Nadzoru, w korzystnych warunkach atmosferycznych.

W wykonanym korycie oraz po wyprofilowanym i zagęszczonym podłożu nie może odbywać się ruch budowlany, niezwiązany bezpośrednio z wykonaniem pierwszej warstwy nawierzchni.

5.2. Wykonanie koryta

Paliki lub szpilki do prawidłowego ukształtowania koryta w planie i profilu powinny być wcześniej przygotowane.

Paliki lub szpilki należy ustawiać w osi drogi i w rzędach równoległych do osi drogi lub w inny sposób zaakceptowany przez Inspektora Nadzoru. Rozmieszczenie palików lub szpilek powinno umożliwiać naciągnięcie sznurków lub linek do wytyczenia robót w odstępach nie większych niż co 10 metrów.

Rodzaj sprzętu, a w szczególności jego moc należy dostosować do rodzaju gruntu, w którym prowadzone są roboty i do trudności jego odspojenia.

Koryto można wykonywać ręcznie, gdy jego szerokość nie pozwala na zastosowanie maszyn, na poszerzeniach lub w przypadku robót o małym zakresie. Sposób wykonania musi być zaakceptowany przez Inspektora Nadzoru.

Grunt odspojony w czasie wykonywania koryta powinien być wykorzystany zgodnie z ustaleniami dokumentacji projektowej i STWiORB, tj. wbudowany w nasyp lub odwieziony na odkład w miejsce wskazane przez Inspektora Nadzoru.

5.3. Profilowanie i zagęszczanie podłoża

Przed przystąpieniem do profilowania podłoże powinno być oczyszczone ze wszelkich zanieczyszczeń.

Po oczyszczeniu powierzchni podłoża należy sprawdzić, czy istniejące rzędne terenu umożliwiają uzyskanie po profilowaniu zaprojektowanych rzędnych podłoża. Zaleca się, aby rzędne terenu przed profilowaniem były o co najmniej 5 cm wyższe niż projektowane rzędne podłoża.

Jeżeli powyższy warunek nie jest spełniony i występują zniżenia poziomu w podłożu przewidzianym do profilowania, Wykonawca powinien spulchnić podłoże na głębokość zaakceptowaną przez Inspektora Nadzoru, dowieźć dodatkowy grunt spełniający wymagania obowiązujące dla górnej strefy korpusu, w ilości koniecznej do uzyskania wymaganych rzędnych wysokościowych i zagęścić warstwę do uzyskania wartości wskaźnika zagęszczenia, określonych w tablicy 1.

Do profilowania podłoża należy stosować równiarki. Ścięty grunt powinien być wykorzystany w robotach ziemnych lub w inny sposób zaakceptowany przez Inspektora Nadzoru.

Bezpośrednio po profilowaniu podłoża należy przystąpić do jego zagęszczania. Zagęszczanie podłoża należy kontynuować do osiągnięcia wskaźnika zagęszczenia nie mniejszego od podanego w tablicy 1. Wskaźnik zagęszczenia należy określać zgodnie z BN-77/8931-12.

Tablica 1. Minimalne wartości wskaźnika zagęszczenia podłoża (I_s)

	Minimalna wartość I_s dla:	
Strefa korpusu	Ruch ciężki i bardzo ciężki	Ruch mniejszy od ciężkiego
Górna warstwa o grubości 20 cm	1,00	1,00
Na głębokości od 20 do 50 cm od powierzchni podłoża	1,00	0,97

W przypadku, gdy gruboziarnisty materiał tworzący podłoże uniemożliwia przeprowadzenie badania zagęszczenia, kontrolę zagęszczenia należy oprzeć na metodzie obciążeń płytowych. Należy określić pierwotny i wtórny moduł odkształcenia podłoża według BN-64/8931-02. Stosunek wtórnego i pierwotnego modułu odkształcenia nie powinien przekraczać 2,2.

Wilgotność gruntu podłoża podczas zagęszczania powinna być równa wilgotności optymalnej z tolerancją od -20% do +10%.

5.4. Utrzymanie koryta oraz wyprofilowanego i zagęszczonego podłoża

Podłoże (koryto) po wyprofilowaniu i zagęszczeniu powinno być utrzymywane w dobrym stanie.

Jeżeli po wykonaniu robót związanych z profilowaniem i zagęszczeniem podłoża nastąpi przerwa w robotach i Wykonawca nie przystąpi natychmiast do układania warstw nawierzchni, to powinien on zabezpieczyć podłoże przed nadmiernym zawilgoceniem, na przykład przez rozłożenie folii lub w inny sposób zaakceptowany przez Inspektora Nadzoru.

Jeżeli wyprofilowane i zagęszczone podłoże uległo nadmiernemu zawilgoceniu, to do układania kolejnej warstwy można przystąpić dopiero po jego naturalnym osuszeniu.

Po osuszeniu podłoża Inspektor Nadzoru oceni jego stan i ewentualnie zaleci wykonanie niezbędnych napraw. Jeżeli zawilgocenie nastąpiło wskutek zaniedbania Wykonawcy, to naprawę wykona on na własny koszt.

6. KONTROLA JAKOŚCI ROBÓT

6.1. Badania w czasie robót

6.1.1. Częstotliwość oraz zakres badań i pomiarów

Częstotliwość oraz zakres badań i pomiarów dotyczących cech geometrycznych i zagęszczenia koryta i wyprofilowanego podłoża podaje tablica 2.

Tablica 2. Częstotliwość oraz zakres badań i pomiarów wykonanego koryta i wyprofilowanego podłoża

Lp.	Wyszczególnienie badań i pomiarów	Minimalna częstotliwość badań i pomiarów
1	Szerokość koryta	2 razy na 100 m
2	Równość podłużna	co 20 m na każdym pasie ruchu
3	Równość poprzeczna	2 razy na 100 m
4	Spadki poprzeczne *)	2 razy na 100 m
5	Rzędne wysokościowe	co 100 m
6	Ukształtowanie osi w planie *)	co 100 m
7	Zagęszczenie, wilgotność gruntu podłoża	w 2 punktach na dziennej działce roboczej, lecz nie rzadziej niż raz na 600 m ²

*) Dodatkowe pomiary spadków poprzecznych i ukształtowania należy wykonać w punktach głównych łuków poziomych osi w planie i na załamaniach krawędzi drogowych

6.1.2. Szerokość koryta (profilowanego podłoża)

Szerokość koryta i profilowanego podłoża nie może różnić się od szerokości projektowanej o więcej niż +10 cm i -5 cm.

6.1.3. Równość koryta (profilowanego podłoża)

Nierówności podłużne koryta i profilowanego podłoża należy mierzyć 4-metrową łatą zgodnie z normą BN-68/8931-04.

Nierówności poprzeczne należy mierzyć 4-metrową łatą.

Nierówności nie mogą przekraczać 20 mm.

6.1.4. Spadki poprzeczne

Spadki poprzeczne koryta i profilowanego podłoża powinny być zgodne z dokumentacją projektową z tolerancją \square 0,5%.

6.1.5. Rzędne wysokościowe

Różnice pomiędzy rzędnymi wysokościowymi koryta lub wyprofilowanego podłoża i rzędnymi projektowanymi nie powinny przekraczać +1 cm, -2 cm.

6.1.6. Ukształtowanie osi w planie

Oś w planie nie może być przesunięta w stosunku do osi projektowanej o więcej niż \square 3 cm dla autostrad i dróg ekspresowych lub więcej niż \square 5 cm dla pozostałych dróg.

6.1.7. Zagęszczenie koryta (profilowanego podłoża)

Wskaźnik zagęszczenia koryta i wyprofilowanego podłoża określony wg BN-77/8931-12 nie powinien być mniejszy od podanego w tablicy 1.

Jeśli jako kryterium dobrego zagęszczenia stosuje się porównanie wartości modułów odkształcenia, to wartość stosunku wtórnego do pierwotnego modułu odkształcenia, określonych zgodnie z normą BN-64/8931-02 nie powinna być większa od 2,2.

Wilgotność w czasie zagęszczania należy badać według PN-B-06714-17. Wilgotność gruntu podłoża powinna być równa wilgotności optymalnej z tolerancją od -20% do + 10%.

6.2. Zasady postępowania z wadliwie wykonanymi odcinkami koryta (profilowanego podłoża)

Wszystkie powierzchnie, które wykazują większe odchylenia cech geometrycznych od określonych w punkcie 6.1 powinny być naprawione przez spulchnienie do głębokości co najmniej 10 cm, wyrównanie i powtórne zagęszczenie. Dodanie nowego materiału bez spulchnienia wykonanej warstwy jest niedopuszczalne.

7. OBMIAR ROBÓT

Jednostką obmiarową jest m² (metr kwadratowy) wykonanego i odebranego koryta.

8. ODBIÓR ROBÓT

Roboty uznaje się za wykonane zgodnie z dokumentacją projektową, STWiORB i wymaganiami Inspektora Nadzoru, jeżeli wszystkie pomiary i badania z zachowaniem tolerancji wg punktu 6 dały wyniki pozytywne.

9. PODSTAWA PŁATNOŚCI

9.1. Cena jednostki obmiarowej

Cena wykonania 1 m² koryta obejmuje:

- prace pomiarowe i roboty przygotowawcze,
- odspojenie gruntu z przerzutem na pobocze i rozplantowaniem,
- załadunek nadmiaru odspojonego gruntu na środki transportowe i odwiezienie na odkład lub nasyp,
- profilowanie dna koryta lub podłoża,
- zagęszczenie,
- utrzymanie koryta lub podłoża,
- przeprowadzenie pomiarów i badań laboratoryjnych, wymaganych w specyfikacji technicznej

D-04.02.01a WARSTWA ODCINAJĄCA Z GEOWŁÓKNINY

1. WSTĘP

1.1. Przedmiot STWiORB

Przedmiotem niniejszej szczegółowej specyfikacji technicznej (STWiORB) są wymagania dotyczące wykonania i odbioru robót związanych z ułożeniem warstwy odcinającej z geowłókniny w ramach zadania

Rozbudowa drogi powiatowej nr 1329N Boreczno-Łława na odcinku Urowo-Łława od km 4+810 do km 16+910

1.2. Zakres stosowania STWiORB

Specyfikacja techniczna (STWiORB) jest materiałem pomocniczym do opracowania specyfikacji technicznej wykonania i odbioru robót budowlanych (ST) stosowanej jako dokument przetargowy i kontraktowy przy zleceniu i realizacji robót na drogach i ulicach.

1.3. Zakres robót objętych STWiORB

Ustalenia zawarte w niniejszej specyfikacji dotyczą zasad prowadzenia robót związanych z wykonaniem i odbiorem warstwy odcinającej z geowłókniny, stanowiącej część podbudowy zasadniczej.

1.4. Określenia podstawowe

1.4.1. Podbudowa - dolna część nawierzchni służąca do przenoszenia obciążeń od ruchu na podłożo. Podbudowa może składać się z podbudowy zasadniczej i podbudowy pomocniczej.

1.4.2. Podbudowa pomocnicza - dolna część podbudowy spełniająca, obok funkcji nośnych, funkcje zabezpieczenia nawierzchni przed działaniem wody, mrozu i przenikaniem cząstek podłoża. Może zawierać warstwę mrozoochronną, odsączającą lub odcinającą.

1.4.3. Warstwa odcinająca - warstwa stosowana w celu uniemożliwienia przenikania cząstek drobnych gruntu do warstwy nawierzchni leżącej powyżej.

1.4.4. Geowłóknina – materiał nietkany wykonany z włókien syntetycznych, których spójność jest zapewniona przez igłowanie lub inne procesy łączenia (np. dodatki chemiczne, połączenie termiczne) i który zostaje maszynowo uformowany w postaci maty.

1.4.5. Pozostałe określenia podstawowe są zgodne z obowiązującymi, odpowiednimi polskimi normami i z definicjami podanymi w STWiORB D-M-00.00.00 „Wymagania ogólne” [1] pkt 1.4.

1.5. Ogólne wymagania dotyczące robót

Ogólne wymagania dotyczące robót podano w STWiORB D-M-00.00.00 „Wymagania ogólne” [1] pkt 1.5.

2. MATERIAŁY

2.1. Ogólne wymagania dotyczące materiałów

Ogólne wymagania dotyczące materiałów, ich pozyskiwania i składowania, podano w STWiORB D-M-00.00.00 „Wymagania ogólne” [1] pkt 2.

2.2. Materiały do wykonania robót

2.2.1. Zgodność materiałów z dokumentacją projektową

Materiały do wykonania robót powinny być zgodne z ustaleniami dokumentacji projektowej lub ST oraz ew. z aprobatą techniczną.

2.2.2. Geowłóknina

Rodzaj geowłókniny i jej właściwości powinny odpowiadać wymaganiom określonym w dokumentacji projektowej lub ST.

W przypadku braku wystarczających danych, przy wyborze geowłókniny można korzystać z ustaleń podanych w załączniku 2.

Geowłóknina może być składowana na placu budowy w nieuszkodzonym opakowaniu, nawinięta na tuleję lub rurę metalową, które zaleca się zdejmować przed momentem wbudowania.

Rolki geowłókniny należy składować w suchym miejscu, na czystej i gładkiej powierzchni oraz nie więcej niż trzy rolki jedna na drugiej. Nie wolno składować rolek skrzyżowanych oraz wyjątkowo można zezwolić na składowanie rolek nie opakowanych przez okres dłuższy niż tydzień. W przypadku wadliwego składowania, należy usunąć wierzchnią warstwę geowłókniny, jako nieprzydatną do dalszych robót. Po zdjęciu opakowania, geowłóknina nie powinna być narażona na zawilgocenie.

Przy składowaniu geowłókniny należy przestrzegać zaleceń producenta.

2.2.3. Elementy mocujące geowłókninę do podłoża

Do przytwierdzania geowłókniny do podłoża stosuje się szpilki lub klamry z prętów stalowych średnicy około 12÷16 mm. Pręt powinien być zaokrąglony i mieć długość min. 30 cm. Pręt powinien mieć część poziomą, dociskającą geowłókninę do podłoża, np. odgięcie w kształcie litery U, przyspawany kawałek blachy itp.

Elementy mocujące stosuje się na zakładach i krawędziach pasów geowłókniny.

2.2.4. Piasek do wyrównania podłoża

Przy wyrównywaniu podłoża należy stosować piasek, nie zawierający kamieni lub elementów obcych, mogących uszkodzić geowłókninę.

3. SPRZĘT

3.1. Ogólne wymagania dotyczące sprzętu

Ogólne wymagania dotyczące sprzętu podano w STWiORB D-M-00.00.00 „Wymagania ogólne” [1] pkt 3.

3.2. Sprzęt stosowany do wykonania robót

Przy wykonywaniu robót Wykonawca w zależności od potrzeb, powinien wykazać się możliwością korzystania ze sprzętu dostosowanego do przyjętej metody robót, jak:

- układarki do układania geowłókniny o prostej konstrukcji, umożliwiające rozwijanie geowłókniny ze spuli, np. przez podwieszenie rolki do wysięgnika koparki, ciągnika, ładowarki itp.,
- drobny sprzęt pomocniczy, jak piła, nóż, nożyce, młotek itp.

Sprzęt powinien odpowiadać wymaganiom określonym w dokumentacji projektowej, ST, instrukcjach producentów lub propozycji Wykonawcy i powinien być zaakceptowany przez Inżyniera.

4. TRANSPORT

4.1. Ogólne wymagania dotyczące transportu

Ogólne wymagania dotyczące transportu podano w STWiORB D-M-00.00.00 „Wymagania ogólne” [1] pkt 4.

4.2. Transport materiałów

Materiały sypkie (np. piasek) można przewozić dowolnymi środkami transportu, w warunkach zabezpieczających je przed zanieczyszczeniem, zmieszaniem z innymi materiałami i nadmiernym zawilgoceniem.

Geowłóknina może być transportowana dowolnymi środkami transportu, pod warunkiem:

- opakowania bel (rolek) folią, chroniącą przed uszkodzeniem i negatywnym działaniem promieniowania słonecznego,
- zabezpieczenia opakowanych bel przed przemieszczaniem się w czasie przewozu, przed zawilgoceniem, zabrudzeniem i nadmiernym ogrzaniem,
- ułożenia rolek poziomo, nie więcej niż w trzech warstwach,
- niedopuszczenia do kontaktu bel z chemikaliami, tłuszczami oraz przedmiotami mogącymi przebić lub rozciąć geowłókninę,
- przestrzegania zaleceń producenta, dotyczących warunków przewozu geowłókniny,
- niedopuszczenia do porozrywania i podziurawienia opakowania z folii w czasie wyładowywania geowłókniny ze środka transportu.

5. WYKONANIE ROBÓT

5.1. Ogólne zasady wykonania robót

Ogólne zasady wykonania robót podano w STWiORB D-M-00.00.00 „Wymagania ogólne” [1] pkt 5.

5.2. Zasady wykonywania robót

Konstrukcja i sposób wykonania robót powinny być zgodne z dokumentacją projektową i ST. W przypadku braku wystarczających danych można korzystać z ustaleń podanych w niniejszej specyfikacji oraz z informacji podanych w

załącznikach.

Podstawowe czynności przy wykonywaniu robót obejmują:

1. roboty przygotowawcze,
2. ułożenie warstwy odcinającej z geowłókniny,
3. roboty wykończeniowe.

5.3. Roboty przygotowawcze

Przed przystąpieniem do robót należy, na podstawie dokumentacji projektowej, ST lub wskazań Inżyniera:

- ustalić lokalizację robót,
- przeprowadzić obliczenia i pomiary geodezyjne niezbędne do szczegółowego wytyczenia robót oraz ustalenia danych wysokościowych,
- usunąć przeszkody, np. drzewa, krzaki, korzenie, większe kamienie, które mogłyby uszkodzić geowłókninę,
- wyrównanie powierzchni gruntu podłoża, np. przez ścięcie łyżką lub przez ułożenie warstwy piasku grubości około 5 cm rozłożonego ręcznie bez zagęszczania.

5.4. Ułożenie warstwy odcinającej z geowłókniny

Geowłókninę należy układać ręcznie lub za pomocą układarki względnie ciągnika itp. przez rozwijanie szpuli, lekko ją naciągając. Zaleca się sporządzić plan układania, określający wymiary pasm, kierunek postępu robót, kolejność układania pasm, szerokość zakładów, sposób łączenia itp.

Folię, w którą są zapakowane rolki geowłókniny, zaleca się zdejmować bezpośrednio przed układaniem. W celu uzyskania mniejszej szerokości rolki można ją przeciąć piłą.

Geowłókninę należy tak układać, by pasma leżały poprzecznie do kierunku zasypywania. Zakłady sąsiednich pasm powinny wynosić 30÷50 cm. W niektórych przypadkach pasma można układać wzdłuż osi. Należy wówczas szczególnie przestrzegać zachowania zakładu pasm. Aby zapobiec przemieszczaniu np. przez wiatr, pasma należy przymocować (np. wbitymi w grunt prętami w kształcie U) lub chwilowo obciążyć (np. pryzmami gruntu, workami z gruntem itp.). W uzasadnionych przypadkach wymagane jest łączenie pasm, najczęściej na budowie za pomocą zszycia, połączeń specjalnych itp. Należy zwracać uwagę, aby nie uszkodzić geowłókniny.

Wskazane jest stosowanie pasm jak najszerszych (około 5 m), gdyż mniej jest zakładów i połączeń. W przypadku dysponowania wąskimi pasmami (1,5 ÷ 3 m) korzystny jest układ krzyżowy z przeplecionych prostopadłych pasm, rozwijanych poprzecznie i podłużnie. Układ taki zapewnia skuteczną dwukierunkową współpracę materiału.

Niedopuszczalny jest ruch pojazdów i maszyn budowlanych bezpośrednio po ułożonej geowłókninie.

5.5. Roboty wykończeniowe

Roboty wykończeniowe powinny być zgodne z dokumentacją projektową i ST. Do robót wykończeniowych należą prace związane z dostosowaniem wykonanych robót do istniejących warunków terenowych, takie jak:

- odtworzenie przeszkód czasowo usuniętych,
- niezbędne uzupełnienia zniszczonych w czasie robót elementów robót,
- roboty porządkujące otoczenie terenu robót.

6. KONTROLA JAKOŚCI ROBÓT

6.1. Ogólne zasady kontroli jakości robót

Ogólne zasady kontroli jakości robót podano w STWiORB D-M-00.00.00 „Wymagania ogólne” [1] pkt 6.

6.2. Badania przed przystąpieniem do robót

Przed przystąpieniem do robót Wykonawca powinien:

- uzyskać wymagane dokumenty, dopuszczające wyroby budowlane do obrotu i powszechnego stosowania (np. stwierdzenie o oznakowaniu materiału znakiem CE lub znakiem budowlanym B, certyfikat zgodności, deklarację zgodności, aprobatę techniczną, ew. badania materiałów wykonane przez dostawców itp.),
- ew. wykonać własne badania właściwości materiałów przeznaczonych do wykonania robót, określone przez Inżyniera,
- sprawdzić cechy zewnętrzne gotowych materiałów.

Wszystkie dokumenty oraz wyniki badań Wykonawca przedstawia Inżynierowi do akceptacji.

6.3. Badania w czasie robót

Częstotliwość oraz zakres badań i pomiarów, które należy wykonać w czasie robót podaje tablica 1.

Tablica 1. Częstotliwość oraz zakres badań i pomiarów w czasie robót

Lp.	Wyszczególnienie badań i pomiarów	Częstotliwość badań	Wartości dopuszczalne
1	Lokalizacja i zgodność granic terenu robót z dokumentacją projektową	1 raz	Wg pktu 5 i dokumentacji projektowej
2	Oczyszczenie i wyrównanie podłoża	Całe podłoże	Wg pktu 5.3
3	Prawidłowość ułożenia geowłókniny	Jw.	Wg pktu 5.4
4	Zabezpieczenie geowłókniny przed przemieszczeniem, prawidłowość połączeń, zakotwień, ew. balastu itp.	Jw.	Wg pktu 5.4
5	Przestrzeganie ograniczeń ruchu roboczego pojazdów i maszyn	Jw.	Wg pktu 5.4

6	Wykonanie robót wykończeniowych	Ocena ciągła	Wg pktu 5.5
---	---------------------------------	--------------	-------------

7. OBMIAR ROBÓT

7.1. Ogólne zasady obmiaru robót

Ogólne zasady obmiaru robót podano w STWiORB D-M-00.00.00 „Wymagania ogólne” [1] pkt 7.

7.2. Jednostka obmiarowa

Jednostką obmiarową jest m² (metr kwadratowy) wykonanej warstwy odcinającej.

8. ODBIÓR ROBÓT

8.1. Ogólne zasady odbioru robót

Ogólne zasady odbioru robót podano w STWiORB D-M-00.00.00 „Wymagania ogólne” [1] pkt 8.

Roboty uznaje się za wykonane zgodnie z dokumentacją projektową, ST i wymaganiami Inżyniera, jeżeli wszystkie pomiary i badania z zachowaniem tolerancji według pktu 6 dały wyniki pozytywne.

8.2. Odbiór robót zanikających i ulegających zakryciu

Odbiorowi robót zanikających i ulegających zakryciu podlega przygotowanie podłoża.

Odbiór tych robót powinien być zgodny z wymaganiami pktu 8.2 STWiORB D-M-00.00.00 „Wymagania ogólne” [1] oraz niniejszej STWiORB.

9. PODSTAWA PŁATNOŚCI

9.1. Ogólne ustalenia dotyczące podstawy płatności

Ogólne ustalenia dotyczące podstawy płatności podano w STWiORB D-M-00.00.00 „Wymagania ogólne” [1] pkt 9.

9.2. Cena jednostki obmiarowej

Cena wykonania 1 m² warstwy odcinającej z geowłókniny obejmuje:

- prace pomiarowe i roboty przygotowawcze,
- oznakowanie robót,
- przygotowanie podłoża,
- dostarczenie materiałów i sprzętu,
- wykonanie robót przygotowawczych,
- ułożenie geowłókniny według wymagań dokumentacji projektowej, ST i specyfikacji technicznej,
- przeprowadzenie pomiarów i badań wymaganych w specyfikacji technicznej,
- odwiezienie sprzętu.

9.3. Sposób rozliczenia robót tymczasowych i prac towarzyszących

Cena wykonania robót określonych niniejszą STWiORB obejmuje:

- roboty tymczasowe, które są potrzebne do wykonania robót podstawowych, ale nie są przekazywane Zamawiającemu i są usuwane po wykonaniu robót podstawowych,
- prace towarzyszące, które są niezbędne do wykonania robót podstawowych, niezaliczane do robót tymczasowych, jak geodezyjne wytyczenie robót itd.

10. PRZEPISY ZWIĄZANE

10.1. Ogólne specyfikacje techniczne (OST)

1. D-M-00.00.00 Wymagania ogólne

10.2. Normy

2. PN-EN ISO 10319 Geotekstylia – Badanie wytrzymałości na rozciąganie metodą szerokich próbek
3. PN-EN ISO 12236 Geotekstylia i wyroby pokrewne – Badanie na przebiecie statyczne (metoda CBR)
4. PN-EN ISO 12956 Geotekstylia i wyroby pokrewne – Wyznaczenie charakterystycznych wymiarów porów

11. ZAŁĄCZNIKI

ZAŁĄCZNIK 1

ZASADY STOSOWANIA WARSTWY ODCINAJĄCEJ

1.1. Cel stosowania

Celem warstwy odcinającej jest uniemożliwienie przenikania cząstek drobnych gruntu do warstw leżących powyżej. Warstwę odcinającą układa się pod konstrukcją nawierzchni i może stanowić:

- a) część podbudowy pomocniczej, zlokalizowaną pod warstwą odsączającą,
- b) samodzielną warstwę zlokalizowaną na podłożu, gdy istnieje obawa nasiąkania (nawilgacania) gruntu wodą, a podbudowa jest z materiału ziarnistego (sypkiego).

Warstwa odcinająca chroni przed przenikaniem gruntu podłoża w dolną część podbudowy i tym samym przeciwdziała zmniejszeniu się użytecznej grubości podbudowy.

1.2. Kryterium stosowania warstwy odcinającej przy odwodnieniu podłoża nawierzchni

(wg rozporządzenia MTiGM z 2 marca 1999 r. w spr. warunków technicznych, jakim powinny odpowiadać drogi publiczne i ich usytuowanie; Dz.U. nr 43, poz. 430, zał. 4, lp. 7)

W wypadku występowania pod warstwą odsączającą gruntów nieulepszonych spoiwem powinien być spełniony warunek szczelności warstw określony zgodnie z wzorem $D_{15}/d_{85} \leq 5$, gdzie:

D_{15} – wymiar sita, przez które przechodzi 15% ziaren warstwy odsączającej,

d_{85} – wymiar sita, przez które przechodzi 85% ziaren gruntu podłoża.

Jeżeli powyższy warunek szczelności warstw nie może być spełniony, to między tymi warstwami powinna być ułożona warstwa odcinająca o grubości co najmniej 10 cm z odpowiednio uziarnionego gruntu lub wykonana warstwa pośrednia z geowłókniny.

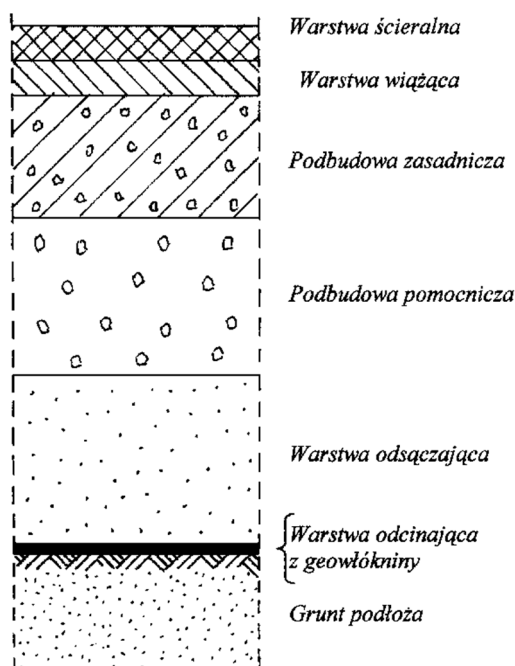
ZAŁĄCZNIK 2

ZALECANE WŁAŚCIWOŚCI GEOWŁÓKNINY

Lp.	Właściwość	Jednostka	Wymagania	Metoda badań wg
1	Masa powierzchniowa	g/m ²	≥ 400	-
2	Wytrzymałość na rozciąganie	kN/m	≥ 10	PN-EN ISO 10319 [2]
3	Wydłużenie przy maksymalnym obciążeniu	%	≤ 100	PN-EN ISO 10319 [2]
4	Przebiecie statyczne (metodą CBR)	kN	≥ 2,5	PN-EN ISO 12236 [3]
5	Charakterystyczna wielkość porów O_{95}	mm	≤ 0,15	PN-EN ISO 12956 [4]

ZAŁĄCZNIK 3

PRZEKRÓJ KONSTRUKCYJNY NAWIERZCHNI DROGOWEJ Z WARSTWĄ ODCINAJĄCĄ (PRZYKŁAD)



1. WSTĘP

1.1. Przedmiot STWiORB

Przedmiotem niniejszej szczegółowej specyfikacji technicznej (STWiORB) są wymagania dotyczące wykonania i odbioru robót w ramach zadania

Rozbudowa drogi powiatowej nr 1329N Boreczno-Ława na odcinku Urowo-Ława od km 4+810 do km 16+910

1.2. Zakres stosowania STWiORB

Specyfikacja Techniczna Wykonania i Odbioru Robót Budowlanych jest stosowana jako dokument przetargowy i kontraktowy przy zleceniu i realizacji Robót wymienionych w punkcie 1.1.

1.3. Zakres Robót objętych STWiORB

Ustalenia zawarte w niniejszej STWiORB dotyczą zasad prowadzenia robót związanych z wykonaniem warstwy mrozoochronnej pod nawierzchniami o gr. 15cm z piasku

1.4. Określenia podstawowe

Określenia są zgodne z obowiązującymi, odpowiednimi polskimi normami i z definicjami podanymi w STWiORB D-M-00.00.00. "Wymagania ogólne".

1.5. Ogólne wymagania dotyczące Robót

Ogólne wymagania dotyczące Robót podano w STWiORB DM-00.00.00. "Wymagania ogólne" punkt 1.5.

2. Materiały

Ogólne wymagania dotyczące Materiałów podano w STWiORB D-M-00.00.00. "Wymagania Ogólne" punkt 2.

2.1. Rodzaje materiałów do wykonania skropienia

Materiałami stosowanymi przy wykonywaniu warstw mrozoochronnych są piaski.

2.2. Wymagania dla kruszywa

Kruszywa do wykonania warstw mrozoochronnych powinny spełniać następujące warunki: a) szczelności, określony zależnością:

$$\frac{D_{15}}{d_{85}} \leq 5$$

gdzie:

D15 - wymiar sita, przez które przechodzi 15% ziarn warstwy mrozoochronnej

d85 - wymiar sita, przez które przechodzi 85% ziarn gruntu podłoża.

Dla materiałów stosowanych przy wykonywaniu warstw mrozoochronnych warunek szczelności musi być spełniony, gdy warstwa ta nie jest układana na warstwie odcinającej.

b) zagęszczalności, określony zależnością:

$$U = \frac{d_{60}}{d_{10}} \geq 5$$

gdzie:

U - wskaźnik różnoziarnistości,

d60 - wymiar sita, przez które przechodzi 60% kruszywa tworzącego warstwę mrozoochronną,

d10 - wymiar sita, przez które przechodzi 10% kruszywa tworzącego warstwę mrozoochronną.

Piasek stosowany do wykonywania warstw mrozoochronną powinien spełniać wymagania normy PN-B- 11113 [5] dla gatunku 1 i 2.

Żwir i mieszanka stosowane do wykonywania warstw mrozoochronnych powinny spełniać wymagania normy PN-B-11111 [3], dla klasy I i II.

2.4. Składowanie materiałów

2.4.1. Składowanie kruszywa

Jeżeli kruszywo przeznaczone do wykonania warstwy mrozoochronnej j nie jest wbudowane bezpośrednio po dostarczeniu na budowę i zachodzi potrzeba jego okresowego składowania, to Wykonawca robót powinien zabezpieczyć kruszywo przed zanieczyszczeniem i zmieszaniem z innymi materiałami kamiennymi. Podłoże w miejscu składowania powinno być równe, utwardzone i dobrze odwodnione.

3. Sprzęt

Ogólne wymagania dotyczące sprzętu podano w STWiORB D-M-00.00.00. "Wymagania Ogólne" pkt 3.

3.1. Sprzęt do wykonania robót

Wykonawca przystępujący do wykonania warstwy mrozoochronnej powinien wykazać się możliwością korzystania z następującego sprzętu:

– równiarek,

– płyt wibracyjnych lub ubijaków mechanicznych.

Niektóre roboty, przy których niemożliwe jest zastosowanie sprzętu, należy wykonywać ręcznie.

4. TRANSPORT

4.1. Ogólne wymagania dotyczące transportu

Ogólne wymagania dotyczące transportu podano w STWiORB D-M-00.00.00 „Wymagania ogólne” pkt 4.

4.2. Transport kruszywa

Kruszywa można przewozić dowolnymi środkami transportu w warunkach zabezpieczających je przed zanieczyszczeniem, zmieszaniem z innymi materiałami, nadmiernym wysuszeniem i zawilgoceniem.

5. WYKONANIE ROBÓT

5.1. Ogólne zasady wykonania robót

Ogólne zasady wykonania robót podano w STWiORB D-M-00.00.00 „Wymagania ogólne” pkt 5.

5.2. Przygotowanie podłoża

Podłoże gruntowe powinno spełniać wymagania określone w STWiORB D-02.00.00 „Roboty ziemne” oraz D- 04.01.01 „Koryto wraz z profilowaniem i zagęszczaniem podłoża”. Warstwy mrozochronne powinny być wytyczone w sposób umożliwiający wykonanie ich zgodnie z dokumentacją projektową, z tolerancjami określonymi w niniejszych specyfikacjach. Paliki lub szpilki powinny być ustawione w osi drogi i w rzędach równoległych do osi drogi, lub w inny sposób zaakceptowany przez Inżyniera. Rozmieszczenie palików lub szpilek powinno umożliwiać naciągnięcie sznurków lub linek do wytyczenia robót w odstępach nie większych, niż co 10 m.

5.3. Wbudowanie i zagęszczanie kruszywa

Kruszywo powinno być rozkładane w warstwie o jednakowej grubości, przy użyciu równiarki, z zachowaniem wymaganych spadków i rzędnych wysokościowych. Grubość rozłożonej warstwy luźnego kruszywa powinna być taka, aby po jej zagęszczeniu osiągnięto grubość 40 cm. Jeżeli dokumentacja projektowa lub STWiORB przewiduje wykonanie warstwy mrozochronnej o grubości powyżej 20 cm, to wbudowanie kruszywa należy wykonać dwuwarstwowo. Rozpoczęcie układania każdej następnej warstwy może nastąpić po odbiorze przez Inżyniera warstwy poprzedniej. W miejscach, w których widoczna jest segregacja kruszywa należy przed zagęszczeniem wymienić kruszywo na materiał o odpowiednich właściwościach.

Natychmiast po końcowym wyprofilowaniu warstwy mrozochronnej należy przystąpić do jej zagęszczania. Zagęszczanie warstw o przekroju daszkowym należy rozpoczynać od krawędzi i stopniowo przesuwając pasami podłużnymi częściowo nakładającymi się, w kierunku jej osi. Zagęszczanie nawierzchni o jednostronnym spadku należy rozpoczynać od dolnej krawędzi i przesuwając pasami podłużnymi częściowo nakładającymi się, w kierunku jej górnej krawędzi. Nierówności lub zagłębienia powstałe w czasie zagęszczania powinny być wyrównywane na bieżąco przez spulchnienie warstwy kruszywa i dodanie lub usunięcie materiału, aż do otrzymania równej powierzchni. W miejscach niedostępnych dla walców warstwa mrozochronnej powinna być zagęszczana płytami wibracyjnymi lub ubijakami mechanicznymi. Zagęszczanie należy kontynuować do osiągnięcia wskaźnika zagęszczenia nie mniejszego od 1,0 według normalnej próby Proctora, przeprowadzonej według PN-B-04481 [1]. Wskaźnik zagęszczenia należy określać zgodnie z BN-77/8931-12 [8]. W przypadku, gdy gruboziarnisty materiał wbudowany w warstwę mrozochronnej, uniemożliwia przeprowadzenie badania zagęszczenia według normalnej próby Proctora, kontrolę zagęszczenia należy oprzeć na metodzie obciążeń płytowych. Należy określić pierwotny i wtórny moduł odkształcenia warstwy według BN- 64/8931-02 [6]. Stosunek wtórnego i pierwotnego modułu odkształcenia nie powinien przekraczać 2,2. Wilgotność kruszywa podczas zagęszczania powinna być równa wilgotności optymalnej z tolerancją od -20% do +10% jej wartości. W przypadku, gdy wilgotność kruszywa jest wyższa od wilgotności optymalnej, kruszywo należy osuszyć przez mieszanie i napowietrzanie. W przypadku, gdy wilgotność kruszywa jest niższa od wilgotności optymalnej, kruszywo należy zwilżyć określoną ilością wody i równomiernie wymieszać.

5.4. Utrzymanie warstwy mrozochronnej

Warstwa mrozochronna po wykonaniu, a przed ułożeniem następnej warstwy powinna być utrzymywana w dobrym stanie. W przypadku warstwy z kruszywa dopuszcza się ruch pojazdów koniecznych dla wykonania wyżej leżącej warstwy nawierzchni. Koszt napraw wynikłych z niewłaściwego utrzymania warstwy obciąża Wykonawcę robót.

6. KONTROLA JAKOŚCI ROBÓT

6.1. Ogólne zasady kontroli jakości robót

Ogólne zasady kontroli jakości robót podano w STWiORB D-M-00.00.00 „Wymagania ogólne” pkt 6.

6.2. Badania przed przystąpieniem do robót

Przed przystąpieniem do robót Wykonawca powinien wykonać badania kruszyw przeznaczonych do wykonania robót i przedstawić wyniki tych badań Inżynierowi. Badania te powinny obejmować wszystkie właściwości kruszywa określone w p. 2.3.

6.3. Badania w czasie robót

6.3.1. Częstotliwość oraz zakres badań i pomiarów

Częstotliwość oraz zakres badań i pomiarów dotyczących cech geometrycznych i zagęszczenia warstwy mrozochronnej podaje tablica 1.

Tablica 1. Częstotliwość oraz zakres badań i pomiarów warstwy mrozochronnej

Lp.	Wyszczególnienie badań i pomiarów	Minimalna częstotliwość badań i pomiarów
1	Szerokość warstwy	10 razy na 1 km
2	Równość podłużna	co 20 m na każdym pasie ruchu
3	Równość poprzeczna	10 razy na 1 km
4	Spadki poprzeczne *)	10 razy na 1 km
5	Rzędne wysokościowe	co 25 m w osi jezdni i na jej krawędziach dla autostrad i dróg ekspresowych, co 100 m dla pozostałych dróg
6	Ukształtowanie osi w planie *)	co 25 m w osi jezdni i na jej krawędziach dla autostrad i dróg ekspresowych, co 100 m dla pozostałych dróg

- 7 Grubość warstwy Podczas budowy: w 3 punktach na każdej działce roboczej, lecz nie rzadziej niż raz na 400 m² Przed odbiorem: w 3 punktach, lecz nie rzadziej niż raz na 2000 m²
- 8 Zagęszczenie, wilgotność w 2 punktach na dziennej działce roboczej, lecz nie rzadziej niż raz na 600 m² kruszywa

*) Dodatkowe pomiary spadków poprzecznych i ukształtowania osi w planie należy wykonać w punktach głównych łuków poziomych.

6.3.2. Szerokość warstwy

Szerokość warstwy nie może się różnić od szerokości projektowanej o więcej niż +10 cm, -5 cm.

6.3.3. Równość warstwy

Nierówności podłużne warstwy mrozochronnej należy mierzyć 4 metrową łata, zgodnie z normą BN- 68/8931-04 [7].

Nierówności poprzeczne warstwy mrozochronnej należy mierzyć 4 metrową łata. Nierówności nie mogą przekraczać 20 mm.

6.3.4. Spadki poprzeczne

Spadki poprzeczne warstwy mrozochronnej na prostych i łukach powinny być zgodne z dokumentacją projektową z tolerancją $\pm 0,5\%$.

6.3.5. Rzędne wysokościowe

Różnice pomiędzy rzędnymi wysokościowymi warstwy i rzędnymi projektowanymi nie powinny przekraczać +1 cm i -2 cm.

6.3.6. Ukształtowanie osi w planie

Oś w planie nie może być przesunięta w stosunku do osi projektowanej o więcej niż ± 5 cm.

6.3.7. Grubość warstwy

Grubość warstwy powinna być zgodna z określoną w dokumentacji projektowej z tolerancją +1 cm, -2 cm. Jeżeli warstwa, ze względów technologicznych, została wykonana w dwóch warstwach, należy mierzyć łączną grubość tych warstw. Na wszystkich powierzchniach wadliwych pod względem grubości Wykonawca wykona naprawę warstwy przez spulchnienie warstwy na głębokość co najmniej 10 cm, uzupełnienie nowym materiałem o odpowiednich właściwościach, wyrównanie i ponowne zagęszczenie. Roboty te Wykonawca wykona na własny koszt. Po wykonaniu tych robót nastąpi ponowny pomiar i ocena grubości warstwy, według wyżej podanych zasad na koszt Wykonawcy.

6.3.8. Zagęszczenie warstwy Wskaźnik zagęszczenia warstwy mrozochronnej, określony wg BN-77/8931-12 [8] nie powinien być mniejszy od 1. Jeżeli jako kryterium dobrego zagęszczenia warstwy stosuje się porównanie wartości modułów odkształcenia, to wartość stosunku wtórnego do pierwotnego modułu odkształcenia, określonych zgodnie z normą BN-64/8931-02 [6], nie powinna być większa od 2,2. Wilgotność kruszywa w czasie zagęszczenia należy badać według PN-B-06714-17 [2]. Wilgotność kruszywa powinna być równa wilgotności optymalnej z tolerancją od -20% do +10%.

6.4. Zasady postępowania z odcinkami wadliwie wykonanymi

Wszystkie powierzchnie, które wykazują większe odchylenia cech geometrycznych od określonych w p. 6.3, powinny być naprawione przez spulchnienie do głębokości co najmniej 10 cm, wyrównane i powtórnie zagęszczone. Dodanie nowego materiału bez spulchnienia wykonanej warstwy jest niedopuszczalne.

7. OBMIAR ROBÓT

7.1. Ogólne zasady obmiaru robót

Ogólne zasady obmiaru robót podano w STWiORB D-M-00.00.00 „Wymagania ogólne” pkt 7.

7.2. Jednostka obmiarowa

Jednostką obmiarową jest m² (metr kwadratowy) warstwy mrozochronnej.

8. ODBIÓR ROBÓT

8.1. Ogólne zasady odbioru robót

Ogólne zasady odbioru robót podano w STWiORB D-M-00.00.00 „Wymagania ogólne” pkt 8. Roboty uznaje się za wykonane zgodnie z dokumentacją projektową, STWiORB i wymaganiami Inżyniera, jeżeli wszystkie pomiary i badania z zachowaniem tolerancji wg pkt 6 dały wyniki pozytywne

8.2. Odbiór robót zanikających i ulegających zakryciu

Odbiorowi robót zanikających i ulegających zakryciu podlegają skroplenie, ułożenie geokompozytu.

9. PODSTAWA PŁATNOŚCI

9.1. Ogólne ustalenia dotyczące podstawy płatności

Ogólne ustalenia dotyczące podstawy płatności podano w STWiORB D-M-00.00.00 „Wymagania ogólne” pkt 9.

9.2. Cena jednostki obmiarowej

Cena wykonania 1m² warstwy mrozochronnej z kruszywa obejmuje:

- prace pomiarowe,
- dostarczenie i rozłożenie na uprzednio przygotowanym podłożu warstwy materiału o grubości i jakości określonej w dokumentacji projektowej i specyfikacji technicznej,
- wyrównanie ułożonej warstwy do wymaganego profilu,
- zagęszczenie wyprofilowanej warstwy,
- przeprowadzenie pomiarów i badań laboratoryjnych wymaganych w specyfikacji technicznej,
- utrzymanie warstwy.

10. PRZEPISY ZWIĄZANE

10.1. Normy

1. PN-B-04481 Grunty budowlane. Badania próbek gruntu

2. PN-B-06714-17 Kruszywa mineralne. Badania. Oznaczanie wilgotności
3. PN-B-11111 Kruszywo mineralne. Kruszywo naturalne do nawierzchni drogowych . świr i mieszanka
4. PN-B-11112 Kruszywo mineralne. Kruszywo łamane do nawierzchni drogowych
5. PN-B-11113 Kruszywa mineralne. Kruszywo naturalne do nawierzchni drogowych. Piasek
6. BN-64/8931-02 Drogi samochodowe. Oznaczanie modułu odkształcenia nawierzchni podatnych i podłoża przez obciążenie płytą
7. BN-68/8931-04 Drogi samochodowe. Pomiar równości nawierzchni planografem i łątą
8. BN-77/8931-12 Oznaczanie wskaźnika zagęszczenia gruntu

D-04.03.01 OCZYSZCZENIE I SKROPIENIE WARSTW KONSTRUKCYJNYCH

1. WSTĘP

1.1. Przedmiot STWiORB

Przedmiotem niniejszej szczegółowej specyfikacji technicznej (STWiORB) są wymagania dotyczące wykonania i odbioru robót związanych z oczyszczeniem i skropieniem warstw konstrukcyjnych w ramach zadania

Rozbudowa drogi powiatowej nr 1329N Boreczno-Ława na odcinku Urowo-Ława od km 4+810 do km 16+910

1.2. Zakres stosowania STWiORB

Specyfikacja Techniczna Wykonania i Odbioru Robót Budowlanych jest stosowana jako dokument przetargowy i kontraktowy przy zleceniu i realizacji Robót wymienionych w punkcie 1.1.

1.3. Zakres Robót objętych STWiORB

Ustalenia zawarte w niniejszej (STWiORB) dotyczą zasad prowadzenia robót związanych z oczyszczeniem i skropieniem warstw konstrukcyjnych przed ułożeniem następnej warstwy nawierzchni i obejmują:

- a) oczyszczenie i skropienie warstw konstrukcyjnych nieulepszonych,
- b) oczyszczenie i skropienie warstw konstrukcyjnych ulepszonych,

Zakres występowania robót przy oczyszczeniu i skropieniu zgodnie z Dokumentacją Projektową.

Specyfikacja techniczna obejmuje również wykonanie robót jw. w ramach zamówień uzupełniających na istniejącym lub wydłużonym odcinku drogi, dla których konieczność wykonania może wyniknąć w okresie 3 lat od udzielenia zamówienia (podpisania umowy w sprawie zamówienia publicznego).

1.4. Określenia podstawowe

Określenia są zgodne z obowiązującymi, odpowiednimi polskimi normami i z definicjami podanymi w STWiORB D-M-00.00.00. "Wymagania ogólne".

1.5. Ogólne wymagania dotyczące Robót

Ogólne wymagania dotyczące Robót podano w STWiORB DM-00.00.00. "Wymagania ogólne" punkt 1.5.

2. Materiały

Ogólne wymagania dotyczące Materiałów podano w STWiORB D-M-00.00.00. "Wymagania Ogólne" punkt 2.

2.1. Rodzaje materiałów do wykonania skropienia

Materiały do skropienia warstw konstrukcji nawierzchni muszą być zaakceptowane przez Inżyniera.

Skropienie lepiszczem może być wykonane emulsją asfaltową według PN-EN 13808, albo innym materiałem według norm lub aprobat technicznych o właściwościach zgodnych z WT-3 „Emulsje asfaltowe 2009”.

Rodzaj lepiszcza powinien być dostosowany do rodzaju materiału w podłożu. Do łączenia warstw asfaltowych zaleca się stosowanie emulsji asfaltowych szybkorozpadowych kationowych, wytworzonych z asfaltu drogowego 70/100 lub twardszego. Należy zastosować również emulsje asfaltowe modyfikowane do złączenia warstw bitumicznych. W wypadku stosowania emulsji asfaltowej do skropienia podłoża z warstwy niezwiązanej lub związanej hydraulicznie należy użyć emulsję wolnorozpadową, a do skropienia podłoża zawierającego cement – emulsję o pH większym niż 4.

Kationowe emulsje asfaltowe przeznaczone do złączania warstw konstrukcji nawierzchni powinny spełniać wymagania określone w tablicy 1, a emulsje asfaltowe modyfikowane polimerami powinny spełniać wymagania określone w tablicy 2.

Tablica 1 Wymagania dotyczące kationowych emulsji asfaltowych stosowanych do złączania warstw nawierzchni

Wymagania techniczne	Metoda badań według normy	Jednostka	C60 B3 ZM lub C60 B4 ZM		C60 B5 ZM	
			Klasa	Zakres wartości	Klasa	Zakres wartości
Indeks rozpadu	PN-EN 13075-1	-	3 lub 4	50 do 100 lub 70 do 130	5	120 od 180
Zawartość lepiszcza	PN-EN 1428	%(m/m)	5	58 do 62 ^{a)}	5	58 do 62 ^{a)}
Czas wypływu dla Ø 2 mm w 40°C	PN-EN 12846	s	1	TBR ^{b)}	1	TBR ^{b)}
Pozostałość na sicie 0,5mm	PN-EN 1429	%(m/m)	1	TBR	1	TBR
Trwałość po 7 dniach magazynowania	PN-EN 1429	%(m/m)	1	TBR	1	TBR
Sedymentacja	PN-EN 12847	%(m/m)	1	TBR	1	TBR

Adhezja ^{c)}	PN-EN 13614	% pokrycia powierzchni	1	TBR	1	TBR
	WT-3, załącznik 2		2	≥75	2	≥75
pH emulsji	PN-EN 12850		-	≥ 3,5 ^{d)}	-	≥ 3,5 ^{d)}
Wymagania dotyczące lepiszczy odzyskanych z kationowych emulsji asfaltowych przez odparowanie, zgodne z PN-EN 13074						
Penetracja w 25°C	PN-EN 1426	0,1mm	3	≤ 100 ^{e)}	3	≤ 100 ^{e)}
68. Emulsję można rozcieńczyć wodą, do stężenia asfaltu nie niższego niż 40% (m/m) 69. Nie dotyczy emulsji rozcieńczanych wodą na budowie 70. Oznaczenie jest wymagane, gdy emulsja ma bezpośredni kontakt z kruszywem 71. Dotyczy emulsji przeznaczonych do związania warstwy asfaltowej z podbudową zawierającą spoiwo hydrauliczne 72. Do skropień podbudów niezwiązanych, w szczególności z kruszywa stabilizowanego mechanicznie lub tłuczni kamiennego, dopuszcza się stosowanie emulsji wyprodukowanych z asfaltu drogowego o penetracji 160/220.						

Tablica 2 Wymagania dotyczące kationowych emulsji modyfikowanych polimerami, stosowanych do złączania warstw nawierzchni

Wymagania techniczne	Metoda badań według normy	Jednostka	C60 BP3 ZM lub C60 BP4 ZM		C60 BP5 ZM	
			Klasa	Zakres wartości	Klasa	Zakres wartości
Indeks rozpadu	PN-EN 13075-1	-	3 lub 4	50 do 100 lub 70 do 130	5	120 od 180
Zawartość lepiszcza	PN-EN 1428	%(m/m)	5	58 do 62 ^{a)}	5	58 do 62 ^{a)}
Czas wypływu dla Ø 2 mm w 40°C	PN-EN 12846	s	1	TBR ^{b)}	1	TBR ^{b)}
Pozostałość na sicie 0,5mm	PN-EN 1429	%(m/m)	1	TBR	1	TBR
Trwałość po 7 dniach magazynowania	PN-EN 1429	%(m/m)	1	TBR	1	TBR
Sedymentacja	PN-EN 12847	%(m/m)	1	TBR	1	TBR
Adhezja ^{c)}	PN-EN 13614	% pokrycia powierzchni	1	TBR	1	TBR
	WT-3, załącznik 2		2	≥75	2	≥75
pH emulsji	PN-EN 12850		-	≥ 3,5 ^{d)}		≥ 3,5 ^{d)}
Wymagania techniczne dotyczące lepiszczy odzyskanych z kationowych emulsji asfaltowych przez odparowanie, zgodne z PN-EN 13074						
Penetracja w 25°C	PN-EN 1426	0,1mm	3	≤ 100	3	≤ 100
Temperatura mięknięcia	PN-EN 1427	°C	4	≥ 43	4	≥ 43
Nawrót sprężysty w 25°C	PN-EN 13398	%	4	≥ 50	4	≥ 50
a) Emulsję można rozcieńczyć wodą, do stężenia asfaltu nie niższego niż 40% (m/m). b) Nie dotyczy emulsji rozcieńczanej wodą na budowie. c) Oznaczenie jest wymagane, gdy emulsja ma bezpośredni kontakt z kruszywem. d) Dotyczy emulsji przeznaczonych do związania warstwy asfaltowej z podbudową zawierającą spoiwo hydrauliczne.						

2.2. Zużycie lepiszczy do skropienia

Skropienie lepiszczem powinno być wykonane w ilości podanej w przeliczeniu na pozostałe lepiszcze zgodnie z tablicą 3. Określenie ilości skropienia lepiszcza na drodze należy wykonać według PN-EN 12272-1.

Tablica 3 Zalecane ilości pozostałego lepiszcza do skropienia podłoża pod warstwę asfaltową

Układana warstwa asfaltowa	Podłoże pod warstwę asfaltową	Ilość pozostałego lepiszcza [kg/m ²]
Podbudowa z betonu asfaltowego AC lub AC WMS	Podbudowa/ nawierzchnia tłuczniowa	0,7 ÷ 1,0
	Podbudowa z kruszywa stabilizowanego mechanicznie	0,5 ÷ 0,7
	Podbudowa z chudego betonu lub gruntu stabilizowanego spoiwem hydraulicznie	0,3 ÷ 0,5 ^{a)} + 0,7 ÷ 1,0 ^{b)}
	Nawierzchnia asfaltowa o chropowatej powierzchni	0,2 ÷ 0,5

Warstwa wiążąca z betonu asfaltowego AC lub AC WMS	Podbudowa asfaltowa	0,3 ÷ 0,5
Warstwa ściernalna z betonu asfaltowego AC	Warstwa wiążąca asfaltowa	0,1 ÷ 0,3
Warstwa ściernalna z mieszanki SMA	Warstwa wiążąca asfaltowa	0,1 ÷ 0,3 ^{c)}
<ul style="list-style-type: none"> • zalecana emulsja o pH > 4 • zalecana emulsja modyfikowana polimerem posypana grysem 2/5 w celu uzyskania membrany poprawiającej połączeni oraz zmniejszającej ryzyko spękań odbitych • zalecana emulsja modyfikowana polimerem; ilość emulsji należy dobrać z uwzględnieniem stanu podłoża oraz porowatości mieszanki SMA, BBTM lub PA, jeżeli mieszanka ma większą zawartość wolnych przestrzeni, to należy użyć większą ilość lepiszcza do skropienia, które po ułożeniu warstwy ściernalnej uszczelnić ją 		

Dokładne zużycie lepiszczy powinno być ustalone w zależności od rodzaju warstwy, stanu jej powierzchni oraz zastosowanego lepiszcza i zaakceptowane przez Inżyniera.

2.3. Przechowywanie lepiszczy

Przechowywanie lepiszczy powinny być zgodne z warunkami zawartymi w PZJ i powinny odpowiadać wymaganiom norm i przepisów dotyczących poszczególnych rodzajów lepiszczy.

Warunki przechowywania nie mogą powodować utraty cech lepiszcza i obniżenie jego jakości.

Lepiszczka należy przechowywać w zbiornikach stalowych wyposażonych w urządzenia grzewcze i zabezpieczonych przed dostępem wody i zanieczyszczeń.

3. Sprzęt

Ogólne wymagania dotyczące sprzętu podano w STWiORB D-M-00.00.00. "Wymagania Ogólne" pkt 3.

3.1. Sprzęt do oczyszczania warstw nawierzchni

Do oczyszczania warstw nawierzchni należy używać:

- szczotki mechaniczne.

Zaleca się użycie urządzeń dwuszczkowych. Pierwsza ze szczotek powinna być wykonana z twardych elementów czyszczących i służyć do zdrapywania oraz usuwania zanieczyszczeń przylegających do czyszczonej warstwy. Druga szczotka powinna posiadać miękkie elementy czyszczące i służyć do zamiatania. Zaleca się używanie szczotek wyposażonych w urządzenia odpylające.

- sprężarki,

- zbiorniki z wodą,

- szczotki ręczne,

lub inny sprzęt zaakceptowany przez Inżyniera.

3.2. Sprzęt do skrapiania warstw nawierzchni

Do skrapiania warstw nawierzchni należy używać skrapiarkę lepiszcza. Skrapiarka powinna być wyposażona w urządzenia pomiarowo - kontrolne pozwalające na sprawdzanie i regulowanie następujących parametrów:

- temperatury rozkładanego lepiszcza,
- ciśnienia lepiszcza w kolektorze,
- obrotów pompy dozującej lepiszcze,
- prędkości poruszania się skrapiarki,
- wysokości i długości kolektora do rozkładania lepiszcza,
- ilości lepiszcza.

Zbiornik na lepiszcze skrapiarki powinien być izolowany termicznie tak, aby było możliwe zachowanie stałej temperatury lepiszcza. Wykonawca powinien posiadać aktualne świadectwo cechowania skrapiarki zawierające zależności pomiędzy wydatkiem lepiszcza a następującymi parametrami:

- ciśnieniem lepiszcza,
- obrotami pompy,
- prędkością jazdy skrapiarki,
- temperaturą lepiszcza.

Skrapiarka powinna zapewnić rozkładanie lepiszcza z tolerancją ±10% od ilości założonej.

4. Transport

Ogólne wymagania dotyczące transportu pokazano w STWiORB D-M-00.00.00. "Wymagania Ogólne" pkt 4.

4.1. Transport emulsji

Emulsja może być transportowana w cysternach, autocysternach, beczkach lub innych opakowaniach pod warunkiem, że nie będą korodowały pod wpływem emulsji i nie będą powodowały jej rozpadu. Cysterny przeznaczone do przewozu emulsji powinny być przedzielone przegrodami, dzielącymi je na części o pojemności nie większej niż 1 m³, a każda przegroda powinna mieć wykroje umożliwiające przepływ emulsji. Cysterny, pojemniki i zbiorniki przeznaczone do transportu lub składowania emulsji powinny być czyste i nie powinny zawierać resztek innych lepiszczy. Nie można stosować do transportu emulsji opakowań z metali lekkich, gdyż może zachodzić reakcja z wydzieleniem wodoru, co może grozić wybuchem.

5. Wykonanie robót

Ogólne wymagania dotyczące wykonania robót podano w STWiORB D-M-00.00.00. "Wymagania Ogólne" pkt 5.

5.1. Oczyszczenie warstw nawierzchni

Oczyszczenie warstw nawierzchni polega na usunięciu luźnego materiału, brudu, błota i kurzu przy użyciu szczotek mechanicznych, a w razie potrzeby wody pod ciśnieniem. W miejscach trudno dostępnych należy używać szczotek ręcznych. W razie potrzeby, bezpośrednio przed skropieniem warstwa powinna być oczyszczona z kurzu przy użyciu sprężonego powietrza.

5.2. Skropienie warstw nawierzchni

Warstwa przed skropieniem powinna być oczyszczona. Jeżeli do oczyszczenia warstwy była używana woda to skropienie lepiszczem może nastąpić dopiero po wyschnięciu warstwy. Skropienie warstwy może rozpocząć się po akceptacji przez Inżyniera jej oczyszczenia. Warstwa nawierzchni powinna być skrapiana lepiszczem przy użyciu skrapiarek a w miejscach trudno dostępnych ręcznie (za pomocą węża z dyszą rozpryskową). Temperatury emulsji powinny mieścić się w przedziałach podanych w aprobach technicznej.

W razie potrzeby emulsję należy ogrzać do temperatury zapewniającej wymaganą lepkość.

Skropienie powinno być równomierne, a ilość rozkładanego lepiszcza powinna być równa ilości założonej z tolerancją $\pm 10\%$. Na wszystkich powierzchniach, gdzie rozłożono nadmierną ilość lepiszcza Wykonawca powinien rozłożyć warstwę suchego i rozgrzanego piasku i usunąć nadmiar lepiszcza przez szczotkowanie. Jeżeli do skropienia została użyta emulsja asfaltowa to skropiona warstwa powinna być pozostawiona bez jakiegokolwiek ruchu na czas niezbędny dla umożliwienia penetracji lepiszcza w warstwę i odparowanie wody z emulsji. W zależności od rodzaju użytej emulsji czas ten wynosi od 1 godz. do 24 godzin. Przed ułożeniem warstwy z mieszanki mineralno - bitumicznej Wykonawca powinien zabezpieczyć skropioną warstwę podbudowy z kruszywa łamanego przed uszkodzeniem (decyzję o potrzebie i rodzaju zabezpieczenia przedstawi Wykonawca Inżynierowi do akceptacji) i dopuścić na niej tylko niezbędny ruch budowlany. Jakiegokolwiek uszkodzenia powierzchni powinny być przez Wykonawcę naprawione.

6. Kontrola jakości robót

Ogólne wymagania dotyczące kontroli jakości robót podano w STWiORB D-M-00.00.00. "Wymagania Ogólne" pkt. 6.

6.1. Badania i kontrola przed przystąpieniem do robót

Przed przystąpieniem do robót Wykonawca powinien przeprowadzić próbne skropienie warstwy w celu określenia optymalnych parametrów pracy skraparki i określenia wymaganej ilości lepiszcza w zależności od rodzaju i stanu warstwy przewidzianej do skropienia.

6.2. Badania i kontrola w czasie robót

Ocena lepiszczy powinna być oparta na atestach producenta. W wypadkach wątpliwych Inżynier zaleci wykonanie dodatkowych badań.

Wykonawca z każdej dostawy sprawdzi czy czas wypływu emulsji dla $\varnothing 2\text{mm}$ w 40°C jest klasy 1.

Jednorodność skropienia powinna być sprawdzana wizualnie.

Należy przeprowadzić kontrolę ilości rozkładanego lepiszcza według normy PN-EN 12272-1:2005 „Powierzchniowe utrwalenie. Metody badań. Część 1: Dozowanie i poprzeczny rozkład lepiszcza i kruszywa”.

7. Obmiar robót

Ogólne zasady obmiaru robót podano w STWiORB D-M-00.00.00 „Wymagania ogólne” pkt 7.

7.1. Jednostka obmiarowa

Jednostką obmiarową jest:

- m^2 (metr kwadratowy) oczyszczonej powierzchni warstw konstrukcyjnych,
- m^2 (metr kwadratowy) skropionej powierzchni warstw bitumicznych,
- m^2 (metr kwadratowy) skropionej powierzchni warstw niebitumicznych.

8. Odbiór robót

Ogólne wymagania odbioru robót podano w STWiORB D-M-00.00.00. "Wymagania ogólne" pkt 8.

Odbiór oczyszczonej i skropionej powierzchni jest dokonywany na zasadach odbioru robót zanikających i ulegających zakryciu. Do odbioru Wykonawca przedstawia wszystkie wyniki badań z bieżącej kontroli materiałów i Robót. Odbioru dokonuje Inżynier na podstawie wyników badań Wykonawcy z bieżącej kontroli jakości materiałów, robót i oględzin warstwy. W przypadku stwierdzenia usterek Inżynier ustali zakres wykonania robót poprawkowych.

Roboty uznaje się za wykonane zgodnie z dokumentacją projektową, STWiORB i wymaganiami Inżyniera, jeżeli wszystkie pomiary i badania z zachowaniem tolerancji wg p. 6 dały wyniki pozytywne.

9. Podstawa płatności

Ogólne ustalenia dotyczące podstawy płatności podano w STWiORB D-M-00.00.00 „Wymagania ogólne” pkt9.

9.1. Cena jednostki obmiarowej

Cena jednostkowa 1 m^2 oczyszczenia warstw konstrukcyjnych obejmuje:

- składniki ceny jednostkowej określone w D-M.00.00.00, pkt. 9.1.;
- roboty przygotowawcze,
- oznakowanie robót,
- koszt zapewnienia czynników produkcji,
- mechaniczne oczyszczenie każdej niżej położonej warstwy konstrukcyjnej nawierzchni z ewentualnym polewaniem wodą lub użyciem sprężonego powietrza, w zależności od potrzeb,
- ręczne odspojenie stwardniałych zanieczyszczeń,
- wywiezienie gruzu i zanieczyszczeń,
- koszt utrzymania czystości na przylegających drogach.

Cena jednostkowa 1 m^2 skropienia warstw obejmuje:

- składniki ceny jednostkowej określone w D-M.00.00.00, pkt. 9.1.;

- roboty przygotowawcze,
- oznakowanie robót,
- koszt zapewnienia czynników produkcji,
- zakup i dostarczenie lepiszcza i napełnienie nim skrapiarek oraz podgrzanie do wymaganej temperatury,
- skropienie warstwy lepiszczem w ilości określonej w Specyfikacji Technicznej lub uzgodnionej z Inżynierem,
- przeprowadzenie pomiarów i badań laboratoryjnych,
- oczyszczenie placu budowy.
- koszt utrzymania czystości na przylegających drogach.

10. PRZEPISY ZWIĄZANE

1. „WT-2 Nawierzchnie asfaltowe 2008”
2. „WT-3 Emulsje asfaltowe 2009”
3. Polskie Normy powołane w WT-2
4. Polskie Normy powołane w WT-3
5. PN-EN 12272-1:2005 „Powierzchniowe utrwalenie. Metody badań. Część 1: Dozowanie i poprzeczny rozkład lepiszcza i kruszywa

D-04.04.02a POBUDOWA POMOCNICZA Z MIESZANKI KRUSZYWA NIEZWIĄZANEGO

1. Wstęp

1.1. Przedmiot ST

Przedmiotem niniejszej szczegółowej specyfikacji technicznej są wymagania dotyczące wykonania i odbioru robót związanych z wykonaniem podbudowy pomocniczej z mieszanki kruszywa niezwiązanego w związku z zadaniem

Rozbudowa drogi powiatowej nr 1329N Boreczno-Ława na odcinku Urowo-Ława od km 4+810 do km 16+910

1.2. Zakres stosowania ST

Ustalenia zawarte w niniejszej specyfikacji dotyczą zasad prowadzenia robót związanych z wykonywaniem podbudowy kruszywa łamanego stabilizowanego mechanicznie

1.3. Zakres robót objętych ST

Ustalenia zawarte w niniejszej specyfikacji dotyczą zasad prowadzenia robót związanych z wykonaniem i odbiorem podbudowy pomocniczej z mieszanki kruszywa niezwiązanego, tj. ziarnistego materiału o określonym składzie, w procesie technologicznym, polegającym na odpowiednim zagęszczeniu przy optymalnej wilgotności mieszanki.

Mieszanka niezwiązana może być wytworzona z kruszyw naturalnych, sztucznych, kruszyw z recyklingu oraz mieszanin tych kruszyw w określonych proporcjach. D-06.03.01a

Podbudowa pomocnicza, stanowiąca dolną część konstrukcji nawierzchni drogowej, zapewnia przenoszenie obciążeń z podbudowy zasadniczej na podłoże.

Podbudowa pomocnicza z mieszanki kruszywa niezwiązanego może być wykonywana w konstrukcji drogi obciążonej ruchem kategorii KR1÷KR6.

1.4. Określenia podstawowe

1.4.1. Mieszanka niezwiązana – ziarnisty materiał, zazwyczaj o określonym składzie ziarnowym (od $d=0$ do D), który jest stosowany do wykonania ulepszonego podłoża gruntowego oraz warstw konstrukcji nawierzchni dróg. Mieszanka niezwiązana może być wytworzona z kruszyw naturalnych, sztucznych, z recyklingu lub mieszaniny tych kruszyw w określonych proporcjach.

1.4.2. Kategoria – charakterystyczny poziom właściwości kruszywa lub mieszanki niezwiązanej, wyrażony, jako przedział wartości lub wartość graniczna. Nie ma zależności pomiędzy kategoriami różnych właściwości.

1.4.3. Kruszywo – materiał ziarnisty stosowany w budownictwie, który może być naturalny, sztuczny lub z recyklingu.

1.4.4. Kruszywo naturalne – kruszywo ze złóż naturalnych pochodzenia mineralnego, które może być poddane wyłącznie obróbce mechanicznej. Kruszywo naturalne jest uzyskiwane z mineralnych surowców naturalnych występujących w przyrodzie, jak żwir, piasek, żwir kruszony, kruszywo z mechanicznie rozdrobnionych skał, nadziarna żwirowego lub otoczków.

1.4.5. Kruszywo sztuczne – kruszywo pochodzenia mineralnego, uzyskiwane w wyniku procesu przemysłowego obejmującego obróbkę termiczną lub inną modyfikację. Do kruszywa sztucznego zalicza się w szczególności kruszywo z żużli: wielkopieczowych, stalowniczych i pomiedziowych.

1.4.6. Kruszywo z recyklingu – kruszywo powstałe w wyniku przeróbki materiału zastosowanego uprzednio w budownictwie.

1.4.7. Kruszywo kamienne – kruszywo z mineralnych surowców jak żwir kruszony, mechanicznie rozdrobnione skały, nadziarno żwirowe.

1.4.8. Kruszywo żuźlowe z żużla wielkopieczowego – kruszywo składające się głównie ze skrzystalizowanych krzemianów lub glinokrzemianów wapnia i magnezu uzyskanych przez powolne schładzanie powietrzem ciepłego żużla wielkopieczowego. Proces chłodzenia może odbywać się przy kontrolowanym dodawaniu wody. Chłodzony powietrzem żużel wielkopieczowy twardnieje dzięki reakcji hydraulicznej lub karbonatyzacji.

1.4.9. Kruszywo żuźlowe z żużla stalowniczego – kruszywo składające się głównie ze skrzystalizowanego krzemianu wapnia i ferrytu zawierającego CaO, SiO₂, MgO oraz tlenek żelaza. Kruszywo otrzymuje się przez powolne schładzanie powietrzem ciepłego żużla stalowniczego. Proces chłodzenia może odbywać się przy kontrolowanym dodawaniu wody.

1.4.10. Kategoria ruchu (KR1 ÷ KR6) – obciążenie drogi ruchem samochodowym, wyrażone w osiach obliczeniowych (100 kN) według „Katalogu typowych konstrukcji nawierzchni podatnych i półsztywnych”. Generalna Dyrekcja Dróg Publicznych – Instytut Badawczy Dróg i Mostów, Warszawa 1997 [26].

1.4.11. Kruszywo grube (wg PN-EN 13242) – oznaczenie kruszywa o wymiarach ziaren d (dolnego) równym lub większym niż 1

mm oraz D (górnego) większym niż 2 mm.

1.4.12. Kruszywo drobne (wg PN-EN 13242) – oznaczenie kruszywa o wymiarach ziaren d równym 0 oraz D równym 6,3 mm lub mniejszym.

1.4.13. Kruszywo o ciągłym uziarnieniu (wg PN-EN 13242) – kruszywo stanowiące mieszankę kruszyw grubych i drobnych, w której D jest większe niż 6,3 mm.

1.4.14. Destrukt asfaltowy – materiał drogowy pochodzący z frezowania istniejących warstw z mieszanek mineralno-asfaltowych (mma) lub z przekruszenia kawałków warstw nawierzchni asfaltowych oraz niewbudowanych partii mma, który został ujednorodniony pod względem składu oraz co najmniej przesiany, w celu odrzucenia dużych kawałków mma (nadziarno nie większe od 1,4 D mieszanki niezwiązanej).

1.4.15. Kruszywa słabe – kruszywo przewidziane do zastosowania w mieszance przeznaczonej do wykonywania warstw nawierzchni drogowej lub podłoża ulepszanego, które charakteryzuje się różnicami w uziarnieniu przed i po 5-krotnym zagęszczeniu metodą Proctora, przekraczającymi $\pm 8\%$. Uziarnienie kruszywa należy sprawdzać na sitach przewidzianych do kontroli uziarnienia wg PN-EN 13285 i niniejszej ST. O zakwalifikowaniu kruszywa do kruszyw słabych decyduje największa różnica wartości przesiewów na jednym z sit kontrolnych.

1.4.16. Podbudowa – dolna część konstrukcji nawierzchni drogi, służąca do przenoszenia obciążeń z ruchu na podłoże. Podbudowa może składać się z podbudowy zasadniczej i pomocniczej, które mogą być wykonywane w kilku warstwach technologicznych.

W przypadku wzmocnienia, konstrukcję istniejącej nawierzchni drogi uważa się za podbudowę.

1.4.17. Podbudowa pomocnicza – warstwa zapewniająca przenoszenie obciążeń z warstwy podbudowy zasadniczej na warstwę podłoża. Podbudowa pomocnicza może składać się z kilku warstw o różnych właściwościach.

1.4.18. Symbole i skróty dodatkowe

% m/m procent masy,

NR brak konieczności badania danej cechy,

CRB kalifornijski wskaźnik nośności, %

SDV obszar uziarnienia, w którym powinna się mieścić krzywa uziarnienia mieszanki (S) deklarowana przez dostawcę/producenta,

k współczynnik filtracji, oznaczony wg ISO/TS 17892-11:2004 [23],

D15 wymiar boku oczka sita w mm, przez które przechodzi 15% (m/m) ziaren mieszanki, z której wykonano warstwę podłoża lub nawierzchni,

d85 wymiar boku oczka sita w mm, przez które przechodzi 85% (m/m) ziaren gruntu podłoża,

d50 wymiar boku oczka sita w mm, przez które przechodzi 50% (m/m) ziaren gruntu podłoża,

O90 umowna średnica porów geowłókniny lub geotkaniny, odpowiadająca wymiarom frakcji gruntu (podłoża), zatrzymującego się na geowłókninie/geotkaninie w ilości 90% (m/m); wartość parametru O90 powinna być podawana przez producenta geowłókniny,

ZKP zakładowa kontrola produkcji.

1.4.19. Pozostałe określenia podstawowe są zgodne z obowiązującymi, odpowiednimi polskimi normami i z definicjami podanymi w ST D-M-00.00.00 „Wymagania ogólne” [1], pkt 1.4.

1.5. Ogólne wymagania dotyczące robót

Ogólne wymagania dotyczące robót podano w ST D-M-00.00.00 „Wymagania ogólne” [1], pkt 1.5.

2. Materiały

2.1. Ogólne wymagania dotyczące materiałów

Ogólne wymagania dotyczące materiałów, ich pozyskiwania i składowania, podano w ST D-M-00.00.00 „Wymagania ogólne” [1], pkt 2.

2.2. Materiały do wykonania robót

2.2.1. Zgodność materiałów z dokumentacją projektową

Materiały do wykonania robót powinny być zgodne z ustaleniami dokumentacji projektowej lub ST.

2.2.2. Materiały wchodzące w skład mieszanki

Materiałami stosowanymi do wytwarzania mieszanek z kruszywa niezwiązanego są:

kruszywo,

woda do zraszania kruszywa.

2.2.3. Kruszywa

Do mieszanek można stosować następujące rodzaje kruszyw:

kruszywo naturalne lub sztuczne,

kruszywo z recyklingu,

połączenie kruszyw wymienionych w punktach a) i b) z określeniem proporcji kruszyw z a) i b) z dokładnością $\pm 5\%$ m/m.

Wymagania wobec kruszywa do warstwy podłoża ulepszanego przedstawia tablica 1.

Mieszanki o górnym wymiarze ziaren (D) większym niż 80 mm nie są objęte normą PN-EN 13285 [20] i niniejszą ST.

Tablica 1. Wymagania według WT-4 [24] i PN-EN 13242 [19] wobec kruszyw do mieszanek niezwiązanych w warstwie podbudowy pomocniczej

Skróty użyte w tablicy: Kat. – kategoria właściwości, Dekl – Deklarowana, wsk. – wskaźnik, wsp. – współczynnik, roz. -rozdział

Właściwość kruszywa	Metoda badania wg	Wymagania wobec kruszywa do mieszanek niezwiązanych, przeznaczonych do zastosowania w warstwie podbudowy pomocniczej pod nawierzchnią drogi obciążonej ruchem kategorii KR1 ÷ KR6
---------------------	-------------------	---

STWiORB - SPECYFIKACJA TECHNICZNA WYKONANIA I ODBIORU ROBÓT BUDOWLANYCH

		Punkt PN-EN 13242	Wymagania
Zestaw sit #	-	4.1-4.2	0,063; 0,5; 1; 2; 4; 5,6; 8; 11,2; 16; 22,4; 31,5; 45; 63 i 90 mm (zestaw podstawowy plus zestaw 1) Wszystkie frakcje dozwolone
Uziarnienie	PN-EN 933-1[8]	4.3.1	Kruszywo grube: kat. GC85/15, kruszywo drobne: kat. GF85, kruszywo o ciągłym uziarnieniu: kat. GA85. Uziarnienie mieszanek kruszywa wg rysunków 1÷3
Ogólne granice i tolerancje uziarnienia kruszywa grubego na sitach pośrednich	PN-EN 933-1 [8]	4.3.2	Kat. GTCNR (tj. brak wymagania)
Tolerancje typowego uziarnienia kruszywa drobnego i kruszywa o ciągłym uziarnieniu	PN-EN 933-1 [8]	4.3.3	Kruszywo drobne: kat. GTFNR (tj. brak wymagania), kruszywo o ciągłym uziarnieniu: kat. GTANR (tj. brak wymagania)
Kształt kruszywa grubego – maksymalne wartości wskaźnika płaskości	PN-EN 933-3 [9]	4.4	Kat. FINR (tj. brak wymagania)
Kształt kruszywa grubego – maksymalne wartości wskaźnika kształtu	PN-EN 933-4 [10]	4.4	Kat. SINR (tj. brak wymagania)
Kategorie procentowych zawartości ziaren o powierzchni przekruszonej lub łamanych oraz ziaren całkowicie zaokrąglonych w kruszywie grubym	PN-EN 933-5 [11]	4.5	Kat. CNR (tj. brak wymagania)
Zawartość pyłów w kruszywie grubym*)	PN-EN 933-1 [8]	4.6	Kat. fDekl (tj. masa frakcji przechodzącej przez sito 0,063 mm jest > 4)
Zawartość pyłów w kruszywie drobnym*)	PN-EN 933-1 [8]	4.6	Kat. fDekl (tj. masa frakcji przechodzącej przez sito 0,063 mm jest > 22)
Jakość pyłów	-	4.7	Właściwość niebadana na pojedynczych frakcjach, a tylko w mieszkach wg wymagań dla mieszanek
Odporność na rozdrabnianie kruszywa grubego	PN-EN 1097-2 [13]	5.2	Kat. LA50 (tj. maksymalna wartość współczynnika Los Angeles ≤ 50)
Odporność na ścieranie kruszywa grubego	PN-EN 1097-1 [12]	5.3	Kat. MDEDeklarowana (tj. współczynnik mikro-Devala >50))
Gęstość ziaren	PN-EN 1097-6, roz. 7, 8 i 9 [14]	5.4	Deklarowana
Nasiąkliwość	PN-EN 1097-6, roz. 7, 8 i 9 [14]	5.5 i 7.3.2	Kat. WcmNR (tj. brak wymagania) kat. WA242**) (tj. maksymalna wartość nasiąkliwości ≤ 2% masy)
Siarczany rozpuszczalne w kwasie	PN-EN 1744-1 [17]	6.2	Kat. ASNR (tj. brak wymagania)
Całkowita zawartość siarki	PN-EN 1744-1 [17]	6.3	Kat. SNR (tj. brak wymagania)
Stalność objętości żużła stalowniczego	PN-EN 1744-1, roz. 19.3 [17]	6.4.2.1	Kat. V5 (tj. pęcznienie ≤ 5 % objętości). Dotyczy żużła z klasycznego pieca tlenowego i elektrycznego pieca łukowego
Rozpad krzemianowy w żużlu wielko- piecowym kawałkowym	PN-EN 1744-1, p. 19.1 [17]	6.4.2.2	Brak rozpadu
Rozpad żelazawy w żużlu	PN-EN	6.4.2.3	Brak rozpadu

wielkopieco- wym kawałkowym	1744-1, p.19.2[17]		
Składniki rozpuszczalne w wodzie	PN-EN 1744-3 [18]	6.4.3	Brak substancji szkodliwych w stosunku do środowiska wg odrębnych przepisów
Zanieczyszczenia	-	6.4.4	Brak ciał obcych takich jak drewno, szkło i plastik, mogących pogorszyć wyrób końcowy
Zgorzel słoneczna bazaltu	PN-EN 1367- 3[16] i PN-EN 1097-2 [13]	7.2	Kat. SBLA (tj. wzrost współczynnika Los Angeles po gotowaniu ≤ 8%)
Mrozoodporność na frakcji kruszywa 8/16 mm	PN-EN 1367-1 [15]	7.3.3	Skały magmowe i przeobrażone: kat. F4 (tj. zamrażanie-rozmrażanie ≤ 4% masy), skały osadowe: kat. F10, kruszywa z recyklingu: kat. F10 (F25***)
Skład materiałowy	-	Zał. C	Deklarowany

Istotne cechy środowiskowe	-	Zał. C pkt C.3.4	Większość substancji niebezpiecznych określonych w dyrektywie Rady 76/769/EWG zazwyczaj nie występuje w źródłach kruszywa pochodzenia mineralnego. Jednak w odniesieniu do kruszyw sztucznych i odpadowych należy badać czy zawartość substancji niebezpiecznych nie przekracza wartości dopuszczalnych wg odrębnych przepisów
*) Łączna zawartość pyłów w mieszance powinna się mieścić w wybranych granicznych **) W przypadku, gdy wymaganie nie jest spełnione, należy sprawdzić mrozoodporność ***) Pod warunkiem, gdy zawartość w mieszance nie przekracza 50% m/m			

2.2.4. Woda do zraszania kruszywa

Do zraszania kruszywa należy stosować wodę nie zawierającą składników wpływających szkodliwie na mieszankę kruszywa, ale umożliwiającą właściwe zagęszczenie mieszanki niezwiązanej.

3. Sprzęt

3.1. Ogólne wymagania dotyczące sprzętu

Ogólne wymagania dotyczące sprzętu podano w ST D-M-00.00.00 „Wymagania ogólne” [1], pkt 3.

3.2. Sprzęt stosowany do wykonania robót

Przy wykonywaniu robót Wykonawca w zależności od potrzeb, powinien wykazać się możliwością korzystania ze sprzętu dostosowanego do przyjętej metody robót, jak:

mieszarki do wytwarzania mieszanki kruszywa, wyposażone w urządzenia dozujące wodę, które powinny zapewnić wytworzenie jednorodnej mieszanki o wilgotności optymalnej,

układarki lub równiarki do rozkładania mieszanki kruszywa niezwiązanego,

walce ogumione i stalowe wibracyjne lub statyczne do zagęszczania mieszanki,

zagęszczarki płytowe, ubijaki mechaniczne lub małe walce wibracyjne, do stosowania w miejscach trudno dostępnych.

Sprzęt powinien odpowiadać wymaganiom określonym w dokumentacji projektowej, ST, instrukcjach producentów lub propozycji Wykonawcy i powinien być zaakceptowany przez Inżyniera.

4. Transport

4.1. Ogólne wymagania dotyczące transportu

Ogólne wymagania dotyczące transportu podano w ST D-M-00.00.00 „Wymagania ogólne” [1], pkt 4.

4.2. Transport materiałów

Materiały sypkie (kruszywa) można przewozić dowolnymi środkami transportu, w warunkach zabezpieczających je przed zanieczyszczeniem, zmieszaniem z innymi materiałami i nadmiernym zawilgoceniem.

Woda może być dostarczana wodociągiem lub przewoźnymi zbiornikami wody.

5. Wykonanie robót

5.1. Ogólne zasady wykonania robót

Ogólne zasady wykonania robót podano w ST D-M-00.00.00 „Wymagania ogólne” [1], pkt 5.

5.2. Zasady wykonywania robót

Sposób wykonania robót powinien być zgodny z dokumentacją projektową i ST. W przypadku braku wystarczających danych można korzystać z ustaleń podanych w niniejszej specyfikacji oraz z informacji podanych w załącznikach.

Podstawowe czynności przy wykonaniu robót obejmują:

- roboty przygotowawcze,
- projektowanie mieszanki,
- odcinek próbny,

wbudowanie mieszanki,
roboty wykończeniowe.

5.3. Roboty przygotowawcze

Przed przystąpieniem do robót należy, na podstawie dokumentacji projektowej, ST lub wskazań Inżyniera:

ustalić lokalizację robót,

przeprowadzić obliczenia i pomiary niezbędne do szczegółowego wytyczenia robót oraz ustalenia danych wysokościowych,

usunąć przeszkody utrudniające wykonanie robót,

wprowadzić oznakowanie drogi na okres robót,

zgromadzić materiały i sprzęt potrzebne do rozpoczęcia robót.

Można dodatkowo korzystać z ST D-01.00.00 [2] przy robotach przygotowawczych oraz z ST D-02.00.00 [3] przy występowaniu robót ziemnych.

5.4. Projektowanie mieszanki kruszywa niezwiązanego

5.4.1. Postanowienia ogólne

Przed przystąpieniem do robót, w terminie uzgodnionym z Inżynierem, Wykonawca dostarczy Inżynierowi do akceptacji projekt składu mieszanki kruszywa niezwiązanego oraz wyniki badań laboratoryjnych poszczególnych składników i próbki materiałów pobrane w obecności Inżyniera do wykonania badań kontrolnych przez Inżyniera.

Projektowanie mieszanki polega na doborze kruszywa do mieszanki oraz ilości wody. Procedura projektowa powinna być oparta na próbach laboratoryjnych i/lub polowych przeprowadzonych na tych samych składnikach, z tych samych źródeł i o takich samych właściwościach, jak te które będą stosowane do wykonania podbudowy pomocniczej.

Skład mieszanki projektuje się zgodnie z wymaganiami wobec mieszanek niezwiązanych do podbudowy pomocniczej, określonych w tablicy 4. Wartości graniczne i tolerancje zawierają rozrzut wynikający z pobierania i dzielenia próbki, przedział ufności (precyzja w porównywalnych warunkach) oraz nierównomierności warunków wykonawczych.

Mieszanki kruszyw powinny być tak produkowane i składowane, aby wykazywały zachowanie jednakowych właściwości, spełniając wymagania z tablicy 4. Mieszanki kruszyw powinny być jednorodnie wymieszane i powinny charakteryzować się równomierną wilgotnością. Kruszywa powinny odpowiadać wymaganiom tablicy 1, przy czym w mieszankach wyprodukowanych z różnych kruszyw, każdy ze składników musi spełniać wymagania tablicy 1.

Przy projektowaniu mieszanek kruszyw z recyklingu można ustalać skład mieszanek, wzorując się na przykładach podanych w załączniku 1.

5.4.2. Wymagania wobec mieszanek

W warstwach podbudowy pomocniczej można stosować następujące mieszanki kruszyw:

0/31,5 mm,

0/45 mm,

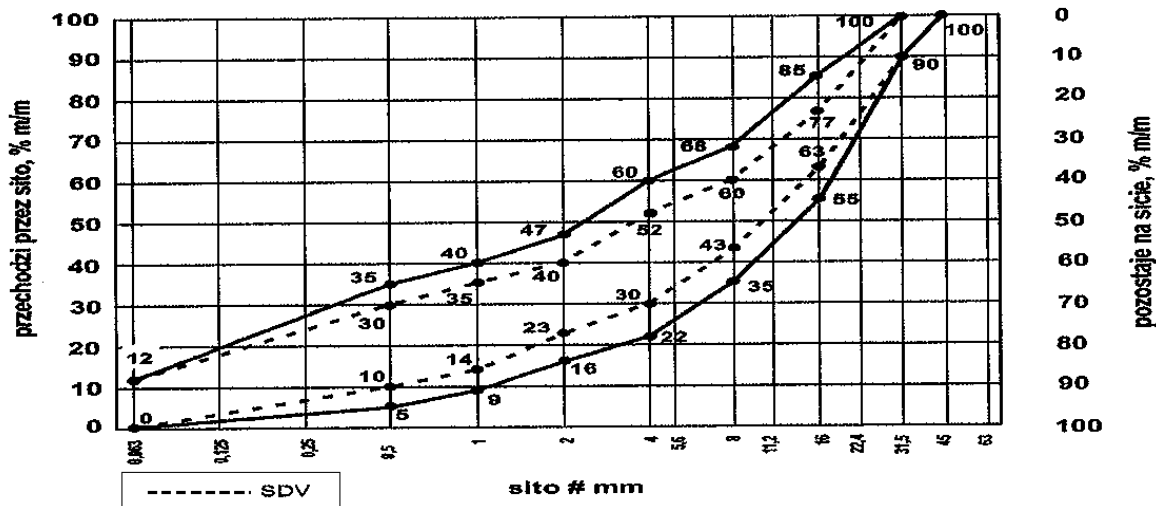
0/63 mm.

Wymagania wobec mieszanek przeznaczonych do podbudowy pomocniczej, podane w tablicy 4, odnośnie wrażliwości na mróz warstw z mieszanek kruszyw, dotyczą badania materiału po pięciokrotnym zagęszczeniu w aparacie Proctora według PN-EN 13286-2 [21].

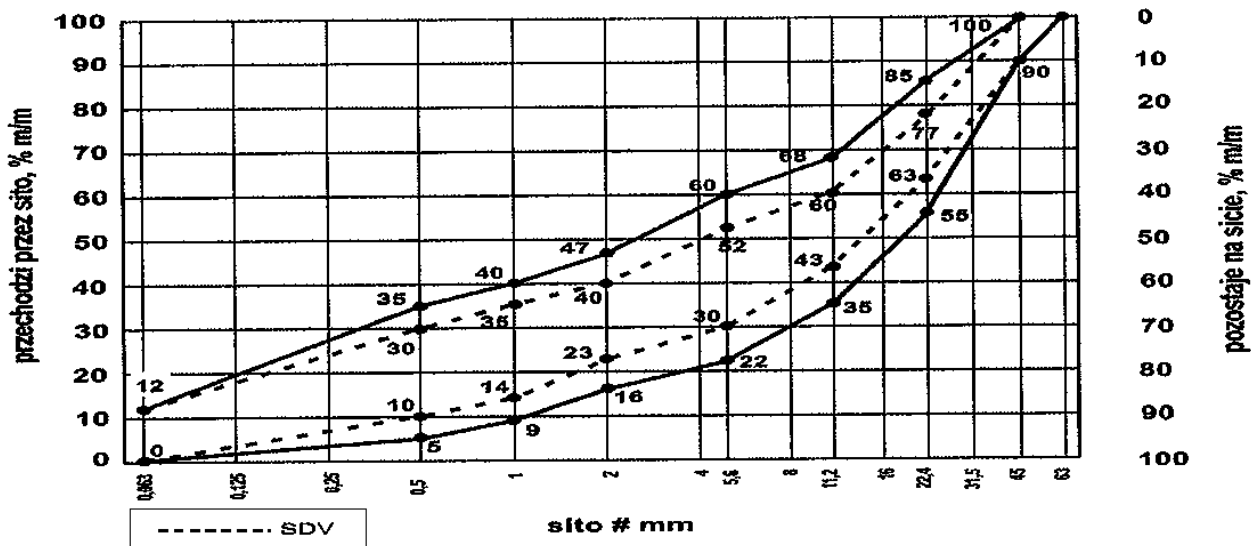
Zawartość pyłów w mieszankach kruszyw do warstwy podbudowy pomocniczej, określana wg PN-EN 933-1 [8], powinna być zgodna z wymaganiami tablicy 4. W przypadku słabych kruszyw, zawartość pyłów w mieszance kruszyw należy również badać i deklorować, po pięciokrotnym zagęszczeniu metodą Proctora. Zawartość pyłów w takiej mieszance po pięciokrotnym zagęszczeniu metodą Proctora powinna również spełniać wymagania podane w tablicy 4. Nie określa się wymagań wobec minimalnej zawartości pyłów < 0,063 mm w mieszankach kruszyw do warstwy podbudowy pomocniczej.

Zawartość nadziarna w mieszankach kruszyw, określana według PN-EN 933-1 [8] powinna spełniać wymagania podane w tablicy 4. W przypadku słabych kruszyw decyduje zawartość nadziarna w mieszance kruszyw po pięciokrotnym zagęszczeniu metodą Proctora.

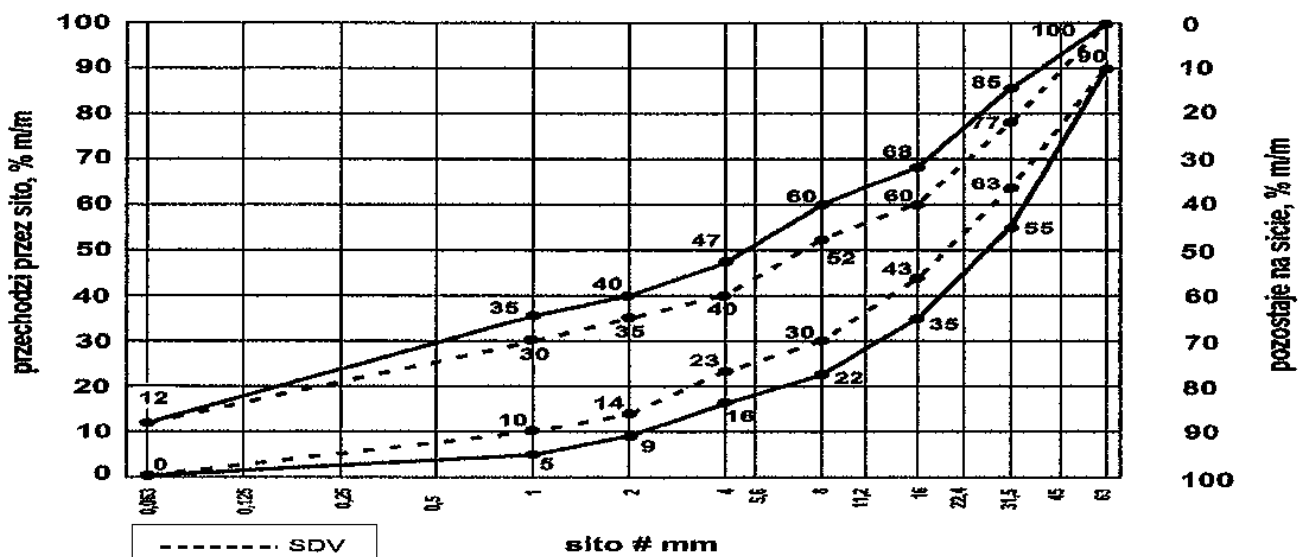
Uziarnienie mieszanek kruszyw o wymiarach ziaren D od 0 do 63 mm należy określić według PN-EN 933-1 [8]. Krzywe uziarnienia mieszanki kruszyw do podbudowy pomocniczej powinny zawierać się w obszarze między krzywymi granicznymi uziarnienia przedstawionymi na rysunkach 1÷3, odpowiednio dla każdego rodzaju mieszanki. Na rysunkach 1÷3 pokazano również (liniami przerywanymi SDV) obszar uziarnienia, w którym powinna się mieścić krzywa uziarnienia mieszanki (S) deklorowana przez dostawcę/producenta. W przypadku słabych kruszyw uziarnienie mieszanki kruszyw należy również badać i deklorować, po pięciokrotnym zagęszczeniu metodą Proctora. Kryterium przydatności takiej mieszanki, pod względem uziarnienia, jest spełnione, jeżeli uziarnienie mieszanki po pięciokrotnym zagęszczeniu metodą Proctora mieści się w krzywych granicznych podanych na odpowiednich rysunkach 1÷3.



Rys. 1. Krzywe graniczne uziarnienia mieszanki kruszywa niezwiązanego 0/31,5 mm do warstw podbudowy pomocniczej



Rys. 2. Krzywe graniczne uziarnienia mieszanki kruszywa niezwiązanego 0/45 mm do warstw podbudowy pomocniczej



Rys. 3. Krzywe graniczne uziarnienia mieszanki kruszywa niezwiązanego 0/63 mm do warstw podbudowy pomocniczej

Oprócz wymagań podanych na rysunkach od 1 do 3, wymaga się aby 90% uziarnień mieszanek zbadanych w ramach ZKP w okresie 6 miesięcy spełniało wymagania kategorii podanych w tablicach 2 i 3, aby zapewnić jednorodność i ciągłość uziarnienia mieszanek.

Tablica 2. Wymagania wobec jednorodności uziarnienia na sitach kontrolnych – porównanie z deklarowaną przez producenta wartością (S). Wymagania dotyczą produkowanej i dostarczanej mieszanki. Jeśli mieszanka zawiera nadmierną zawartość ziaren słabych, wymaganie dotyczy deklarowanego przez producenta uziarnienia mieszanki po pięciokrotnym zagęszczeniu metodą Proctora

Mieszanka niezwiązana, mm	Porównanie z deklarowaną przez producenta wartością (S) Tolerancje przesiewu przez sito (mm), % (m/m)									
	0,5	1	2	4	5,6	8	11,2	16	22,4	31,5
0/31,5	± 5	± 5	± 7	± 8	-	± 8	-	± 8		
0/45	± 5	± 5	± 7	-	± 8	-	± 8	-	± 8	
0/63	-	± 5	± 5	± 7	-	± 8	-	± 8	-	± 8

Krzywa uziarnienia (S) deklarowana przez producenta mieszanek powinna nie tylko mieścić się w odpowiednich krzywych uziarnienia (rys. 1÷3) ograniczonych przerywanymi liniami (SDV) z uwzględnieniem dopuszczalnych tolerancji podanych w tablicy 2, ale powinna spełniać także wymagania ciągłości uziarnienia zawarte w tablicy 3.

Tablica 3. Wymagania wobec ciągłości uziarnienia na sitach kontrolnych – różnice w przesiewach podczas badań kontrolnych produkowanych mieszanek

Mieszanka, mm	Minimalna i maksymalna zawartość frakcji w mieszankach; [różnice przesiewów w % (m/m) przez sito (mm)]															
	1/2		2/4		2/5,6		4/8		5,6/11,2		8/16		11,2/22,4		16/31,5	
	min.	max	min.	max	min.	max	min.	max	min.	max	min.	max	min.	max	min.	max
0/31,5	4	15	7	20	-	-	10	25	-	-	10	25	-	-	-	-
0/45	4	15	-	-	7	20	-	-	10	25	-	-	10	25	-	-
0/63	-	-	4	15	-	-	7	20	-	-	10	25	-	-	10	25

Mieszanki kruszyw stosowane do warstw podbudów pomocniczych powinny spełniać wymagania wg tablicy 4. Wymagania wobec mieszanek przeznaczonych do warstw podbudowy pomocniczej odnośnie wrażliwości na mróz (wskaźnik SE), dotyczą badania materiału po pięciokrotnym zagęszczeniu metodą Proctora według PN-EN 13286-2 [21]. Nie stawia się wymagań wobec wodoprzepuszczalności zagęszczonej mieszanki niezwiązanej do podbudowy pomocniczej, o ile szczegółowe rozwiązania konstrukcyjne nie przewidują tego.

Zawartość wody w mieszankach kruszyw i gruntach powinna odpowiadać wymaganej zawartości wody w trakcie wbudowywania i zagęszczania określonej według PN-EN 13286-2 [21], w granicach podanych w tablicy 4.

Badanie CBR mieszanek do podbudowy pomocniczej należy wykonać na mieszance zagęszczonej do wskaźnika zagęszczenia $I_s = 1,0$ i po 96 godzinach przechowywania jej w wodzie. CBR należy oznaczyć wg PN-EN 13286-47 [22], a wymaganie przyjąć wg tablicy 4.

Istotne cechy środowiskowe

Zgodnie z dotychczasowymi doświadczeniami, dotyczącymi stosowania w drogownictwie mieszanek z kruszyw naturalnych oraz gruntów, można je zaliczyć do wyrobów budowlanych, które nie oddziałują szkodliwie na środowisko. Większość substancji niebezpiecznych określonych w dyrektywie Rady 76/769/EWG zazwyczaj nie występuje w takich mieszankach. W przypadku stosowania w mieszankach kruszyw w stosunku do których brak jest jeszcze ustalonych zasad, np. kruszywa z recyklingu i kruszywa z pewnych odpadów przemysłowych, zaleca się zachowanie ostrożności. Przydatność takich kruszyw, jeśli jest to wymagane, może być oceniona zgodnie z wymaganiami w miejscu ich stosowania. W przypadkach wątpliwych należy uzyskać ocenę ekologiczną takiej mieszanki przez właściwe jednostki.

Wymagania wobec mieszanek

W tablicy 4 przedstawia się zbiorcze zestawienie wymagań wobec mieszanek kruszywa niezwiązanego w warstwie podbudowy pomocniczej.

Tablica 4. Wymagania wobec mieszanek kruszywa niezwiązanego w warstwie podbudowy pomocniczej

Skróty użyte w tablicy: Kat. – kategoria właściwości, wsk. – wskaźnik, wsp. – współczynnik

Właściwość kruszywa	Wymagania wobec mieszanek kruszywa niezwiązanego w warstwie podbudowy pomocniczej pod nawierzchnią drogi obciążonej ruchem kategorii KR1 ÷ KR6	
	Punkt PN-EN 13285	Wymagania
Uziarnienie mieszanek	4.3.1	0/31,5; 0/45; 0/63 mm
Maksymalna zawartość pyłów: Kat.UF	4.3.2	Kat. UF12 (tj. masa frakcji przechodzącej przez sito 0,063 mm powinna być ≤ 12%)

STWiORB - SPECYFIKACJA TECHNICZNA WYKONANIA I ODBIORU ROBÓT BUDOWLANYCH

Minimalna zawartość pyłów: Kat. LF	4.3.2	Kat. LFNR (tj. brak wymagań)
Zawartość nadziarna: Kat. OC	4.3.3	Kat. OC90 (tj. procent przechodzącej masy przez sito 1,4D*) powinien wynosić 100%, a przechodzącej przez sito D**) powinien wynosić 90-99%)
Wymagania wobec uziarnienia	4.4.1	Krzywe graniczne uziarnienia według rys. 1÷3
Wymagania wobec jednorodności uziarnienia poszczególnych partii – porównanie z deklarowaną przez producenta wartością (S)	4.4.2	Wg tab. 2
Wymagania wobec jednorodności uziarnienia na sitach kontrolnych – różnice w przesiewach	4.4.2	Wg tab. 3
Wrażliwość na mróz; wskaźnik piaskowy SE***), co najmniej	4.5	40
Odporność na rozdrabnianie (dotyczy frakcji 10/14 mm odsianej z mieszanki) wg PN-EN 1097-1 [12], kat. nie wyższa niż		Kat. LA40 (tj. współczynnik Los Angeles ≤ 40)
Odporność na ścieranie (dotyczy frakcji 10/14 mm odsianej z mieszanki) wg PN-EN 1097-1 [12], kat. MDE		Deklarowana
Mrozoodporność (dotyczy frakcji kruszywa 8/16 mm odsianej z mieszanki) wg PN-EN 1367-1 [15]		Kat. F7 (tj. zamrażanie-rozmrażanie, procent masy ≤ 7)
Wartość CBR po zagęszczeniu do wskaźnika zagęszczenia IS=1,0 i moczeniu w wodzie 96 h, co najmniej		≥ 60
Wodoprzepuszczalność mieszanki w warstwie odsączającej po zagęszczeniu metodą Proctora do wskaźnika zagęszczenia IS=1,0; wsp. filtracji "k", co najmniej cm/s	4.5	Brak wymagań
Zawartość wody w mieszance zagęszczanej; % (m/m) wilgotności optymalnej wg metody Proctora		80-100

Inne cechy środowiskowe	4.5	Większość substancji niebezpiecznych określonych w dyrektywie Rady 76/769/EWG zazwyczaj nie występuje w źródłach kruszywa pochodzenia mineralnego. Jednak w odniesieniu do kruszyw sztucznych i odpadowych należy badać czy zawartość substancji niebezpiecznych nie przekracza wartości dopuszczalnych wg odrębnych przepisów
-------------------------	-----	--

*) Gdy wartości obliczone z 1,4D oraz d/2 nie są dokładnymi wymiarami sit serii ISO 565/R20, należy przyjąć następnym niższym wymiar sita. Jeśli D=90 mm należy przyjąć wymiar sita 125 mm jako wartość nadziarna.

**) Procentowa zawartość ziaren przechodzących przez sito D może być większa niż 99% masy, ale w takich przypadkach dostawca powinien zadeklarować typowe uziarnienie.

***) Badanie wskaźnika piaskowego SE należy wykonać na mieszance po pięciokrotnym zagęszczeniu metodą Proctora wg PN-EN 13286-2 [21].

5.5. Odcinek próbny

Jeżeli w ST przewidziano potrzebę wykonania odcinka próbnego, to przed rozpoczęciem robót, w terminie uzgodnionym z Inżynierem, Wykonawca powinien wykonać odcinek próbny w celu:

stwierdzenia czy właściwy jest sprzęt budowlany do produkcji mieszanki oraz jej rozkładania i zagęszczania, określenia grubości wykonywanej warstwy w stanie luźnym, koniecznej do uzyskania wymaganej grubości warstwy po zagęszczeniu, określenia liczby przejść sprzętu zagęszczającego, potrzebnej do uzyskania wymaganego wskaźnika zagęszczenia wykonywanej warstwy.

Na odcinku próbnym Wykonawca powinien użyć takich materiałów oraz sprzętu do mieszania, rozkładania i zagęszczania, jakie będą stosowane do wykonania warstwy.

Powierzchnia odcinka próbnego powinna wynosić od 400 do 800 m².

Odcinek próbny powinien być zlokalizowany w miejscu wskazanym przez Inżyniera.

Wykonawca może przystąpić do wykonywania warstwy po zaakceptowaniu odcinka próbnego przez Inżyniera.

5.6. Przygotowanie podłoża pod podbudowę pomocniczą

5.6.1. Rodzaje podłoża pod podbudowę pomocniczą z kruszywa niezwiązanego

W zależności od ustaleń dokumentacji projektowej, podbudowę pomocniczą z kruszywa niezwiązanego można układać na:

podłożu gruntowym,

warstwie odsączającej,

podłożu ulepszonym.

W zależności od potrzeb może wystąpić jeszcze potrzeba wykonania warstwy odcinającej.

5.6.2. Przygotowanie podłoża gruntowego

Jeśli dokumentacja projektowa przewiduje ułożenie podbudowy pomocniczej na podłożu gruntowym, to powinno ono spełniać wymagania określone w ST D-04.01.01 „Koryto wraz z profilowaniem i zagęszczeniem podłoża” [4] i ST D-02.00.00 „Roboty ziemne” [3]. Podłoże powinno być przygotowane zgodnie z wymaganiami określonymi w dokumentacji projektowej i ST.

Wykonawca powinien przystąpić do wykonania koryta oraz profilowania i zagęszczania podłoża gruntowego bezpośrednio przed rozpoczęciem robót związanych z wykonaniem warstw nawierzchni. Wcześniejsze przystąpienie do wykonania koryta oraz profilowania i zagęszczania podłoża jest możliwe za zgodą Inżyniera, w korzystnych warunkach atmosferycznych.

Rodzaj sprzętu należy dostosować do rodzaju gruntu, w którym prowadzone są roboty i do trudności jego odspojenia.

Grunt odspojony w czasie wykonywania koryta powinien być wykorzystany zgodnie z ustaleniami dokumentacji projektowej i ST.

W wykonanym korycie, po wyprofilowaniu i zagęszczeniu podłoża nie może odbywać się ruch budowlany, niezwiązany bezpośrednio z wykonaniem podbudowy.

Po wyprofilowaniu i zagęszczeniu podłoża (koryto) powinno być utrzymywane w dobrym stanie. Jeśli uległo ono nadmiernemu zawilgoceniu, to do układania podbudowy pomocniczej można przystąpić dopiero po jego naturalnym osuszeniu. Po osuszeniu podłoża Inżynier oceni jego stan i ewentualnie zaleci wykonanie niezbędnych napraw.

Mieszanki niezwiązane przeznaczone do wykonania podbudowy pomocniczej powinny spełniać wymagania dotyczące nieprzenikania cząstek pomiędzy warstwą podbudowy oraz podłożem gruntowym, zgodnie z zależnością:

$$D15/d85 \leq 5 \quad (1)$$

w której:

D15 - wymiar boku oczka sita w mm, przez które przechodzi 15% (m/m) ziaren mieszanki, z której jest wykonana warstwa podbudowy,

D85 - wymiar boku oczka sita w mm, przez które przechodzi 85% (m/m) ziaren gruntu podłoża.

Jeżeli warunek (1) nie może być spełniony, to na podłożu gruntowym należy ułożyć warstwę odcinającą z drobnego kruszywa lub geowłókniny (geotkaniny). Ochronne właściwości geowłókniny /geotkaniny przeciw przenikaniu drobnych ziaren gruntu podłoża, wyznacza się z warunku:

$$d50 / 090 \geq 1,2 \quad (2)$$

w której:

d50 - wymiar boku oczka sita w mm, przez które przechodzi 50% (m/m) ziaren gruntu podłoża,

090 - umowna średnica porów geowłókniny odpowiadająca wymiarom frakcji gruntu podłoża zatrzymującego się na geowłókninie w ilości 90% (m/m); wartość parametru 090 powinna być podana przez producenta geowłókniny; masa powierzchniowa geowłókniny nie powinna być mniejsza od 200 g/m².

Warstwa odcinająca zabezpiecza przed przenikaniem drobnych cząstek podłoża gruntowego do warstwy położonej wyżej. Drobne cząstki powodują wymieszanie gruntu podłoża z warstwą kruszywa, uplastyczniając ją i wpływając na utratę jej nośności przy zawilgoceniu.

Warstwa odcinająca może być wykonana jako warstwa z miazgi kamiennego, odsiewek, drobnego kruszywa itp. grubości np. 5÷10 cm, według ST D-04.02.01 „Warstwy odsączające i odcinające” [5] lub z geowłókniny (geotkaniny) według ST D-04.02.01a „Warstwa odcinająca z geowłókniny” [6].

Jeżeli kruszywo przeznaczone do wykonania warstwy odcinającej nie jest wbudowane bezpośrednio po dostarczeniu na budowę i zachodzi potrzeba jego okresowego składowania, to Wykonawca robót powinien zabezpieczyć kruszywo przed zanieczyszczeniem i zmieszaniem z innymi materiałami. Podłoże w miejscu składowania powinno być równe, utwardzone i dobrze odwodnione. Geowłókniny przeznaczone do robót należy przechowywać w opakowaniach fabrycznych w pomieszczeniach czystych, suchych i wentylowanych.

5.6.3. Wykonanie warstwy odsączającej

Jeśli dokumentacja projektowa przewiduje warstwę odsączającą to należy wykonać ją zgodnie z podanymi ustaleniami. Warstwa odsączająca jest warstwą położoną pod podbudowę pomocniczą, a w przypadku występującej warstwy odcinającej, ułożona jest bezpośrednio nad nią.

Warstwa odsączająca zapewnia odwodnienie konstrukcji nawierzchni i powinna charakteryzować się wodoprzepuszczalnością określoną współczynnikiem filtracji $k \geq 8$ m/dobę ($\geq 0,0093$ cm/s).

Warstwa odsączająca może być wykonana jako warstwa z piasku, żwiru, geowłókniny według ST D-04.02.01 „Warstwy odsączające i odcinające” [5].

5.6.4. Ułożenie podbudowy pomocniczej na podłożu ulepszonym

Jeśli podłoże gruntowe nie spełnia warunku nośności lub mrozoodporności, wówczas wykonuje się w górnej jego warstwie podłoże ulepszone, stanowiące warstwę lub zespół warstw leżących pod konstrukcją nawierzchni drogowej.

W przypadku wykonywania podbudowy pomocniczej z mieszanki kruszywa niezwiązanego, najkorzystniejszą konstrukcją

podłoża ulepszanego jest również mieszanka kruszywa niezwiązanego. Wykonanie podłoża ulepszanego powinno odpowiadać wymaganiom zawartym w ST D-04.04.00a „Podłoża ulepszone z mieszanki kruszywa niezwiązanego” [7]. Wszystkie niezbędne cechy geometryczne podłoża ulepszanego powinny być zgodne z ustaleniami dokumentacji projektowej.

5.7. Wytwarzanie mieszanki kruszywa na warstwę podbudowy pomocniczej

Mieszankę kruszywa o ściśle określonym uziarnieniu i wilgotności optymalnej należy wytwarzać w mieszarkach, gwarantujących otrzymanie jednorodnej mieszanki. Mieszarki (wytwórnice mieszanek kruszywa) stacjonarne lub mobilne powinny zapewnić ciągłość produkcji zgodną z receptą laboratoryjną.

Ze względu na konieczność zapewnienia mieszance jednorodności nie zaleca się wytwarzania mieszanki przez mieszanie poszczególnych frakcji kruszywa na drodze.

Przy produkcji mieszanki kruszywa należy prowadzić zakładową kontrolę produkcji mieszanek niezwiązanych, zgodnie z WT-4 [24] załącznik C, a przy dostarczaniu mieszanki przez producenta/dostawcę należy stosować się do zasad deklarowania w odniesieniu do zakresu uziarnienia podanych w WT-4 [24] załącznik B.

5.8. Wbudowanie mieszanki kruszywa w warstwę podbudowy pomocniczej

Mieszanka kruszywa niezwiązanego po wyprodukowaniu powinna być od razu transportowana na miejsce wbudowania w taki sposób, aby nie uległa rozsegregowaniu i wysychaniu. Zaleca się w tym celu korzystanie z transportu samochodowego z zabezpieczoną (przykrytą) skrzynią ładunkową.

Mieszanka kruszywa powinna być rozkładana metodą zmechanizowaną przy użyciu zalecanej, elektronicznie sterowanej, rozkładarki, która wstępnie może zagęszczać układaną warstwę kruszywa. Rozkładana warstwa kruszywa powinna być jednakowej grubości, takiej aby jej ostateczna grubość po zagęszczeniu była równa grubości projektowanej. Grubość pojedynczo układanej warstwy nie może przekraczać 20 cm po zagęszczeniu. Jeżeli układana konstrukcja składa się z więcej niż jednej warstwy kruszywa, to każda warstwa powinna być wyprofilowana i zagęszczona z zachowaniem wymaganych spadków i rzędnych wysokościowych. Rozpoczęcie budowy każdej następnej warstwy może nastąpić po odbiorze poprzedniej warstwy przez Inżyniera.

Wilgotność mieszanki kruszywa podczas zagęszczania powinna odpowiadać wilgotności optymalnej, określonej według próby Proctora. Mieszanka o większej wilgotności powinna zostać osuszona przez mieszanie i napowietrzanie, np. przemieszanie jej mieszarką, kilkakrotne przesuwanie mieszanki równiarką. Jeżeli wilgotność mieszanki kruszywa jest niższa od optymalnej o 20% jej wartości, mieszanka powinna być zwilżona określoną ilością wody i równomiernie wymieszana. W przypadku, gdy wilgotność mieszanki kruszywa jest wyższa od optymalnej o 10% jej wartości, mieszankę należy osuszyć.

Rozścieloną mieszankę kruszywa należy sprofilować równiarką lub ciężkim szablonem, do spadków poprzecznych i pochyłeń podłużnych ustalonych w dokumentacji projektowej. W czasie profilowania należy wyrównać lokalne wgłębienia.

5.9. Zagęszczanie mieszanki kruszywa

Po wyprofilowaniu mieszanki kruszywa należy rozpocząć jej zagęszczanie, które należy kontynuować aż do osiągnięcia wymaganego w ST wskaźnika zagęszczenia.

Warstwę kruszywa niezwiązanego należy zagęszczać walcami ogumionymi, walcami wibracyjnymi i gładkimi. Kruszywo o przewadze ziaren grubych zaleca się zagęszczać najpierw walcami ogumionymi, a następnie walcami wibracyjnymi. Kruszywo o przewadze ziaren drobnych zaleca się zagęszczać najpierw walcami ogumionymi, a następnie gładkimi. W miejscach trudno dostępnych należy stosować zagęszczarki płytowe, ubijaki mechaniczne itp.

Zagęszczenie powinno być równomierne na całej szerokości warstwy.

Zaleca się, aby grubość zagęszczanej warstwy nie przekraczała przy walcach statycznych gładkich 15 cm, a przy walcach ogumionych lub wibracyjnych 20 cm.

5.10. Utrzymanie wykonanej warstwy

Zagęszczona warstwa, przed ułożeniem następnej warstwy, powinna być utrzymywana w dobrym stanie. Jeżeli po wykonanej warstwie będzie się odbywał ruch budowlany, to Wykonawca jest obowiązany naprawić wszelkie uszkodzenia, spowodowane przez ten ruch.

5.11. Roboty wykończeniowe

Roboty wykończeniowe, zgodne z dokumentacją projektową, ST lub wskazaniem Inżyniera dotyczą prac związanych z dostosowaniem wykonanych robót do istniejących warunków terenowych, takie jak:

odtworzenie przeszkód czasowo usuniętych,

uzupełnienie zniszczonych w czasie robót istniejących elementów drogowych lub terenowych,

roboty porządkujące otoczenie terenu robót,

usunięcie oznakowania drogi wprowadzonego na okres robót.

6. Kontrola jakości robót

6.1. Ogólne zasady kontroli jakości robót

Ogólne zasady kontroli jakości robót podano w ST D-M-00.00.00 „Wymagania ogólne” [1], pkt 6.

6.2. Badania przed przystąpieniem do robót

Przed przystąpieniem do robót Wykonawca powinien:

uzyskać wymagane dokumenty, dopuszczające wyroby budowlane do obrotu i powszechnego stosowania (np. stwierdzenie o oznakowaniu materiału znakiem CE lub znakiem budowlanym B, certyfikat zgodności, deklarację zgodności, aprobatę techniczną, ew. badania materiałów wykonane przez dostawców itp.),

wykonać badania kruszyw przeznaczonych do wykonania robót, obejmujące wszystkie właściwości określone w tablicy 1 niniejszej ST.

Wszystkie dokumenty oraz wyniki badań Wykonawca przedstawia Inżynierowi do akceptacji.

6.3. Badania w czasie robót

Częstotliwość oraz zakres badań i pomiarów, które należy wykonać w czasie robót podaje tablica 5.

Tablica 5. Częstotliwość oraz zakres badań i pomiarów w czasie robót

Lp.	Wyszczególnienie robót	Częstotliwość badań	Wartości dopuszczalne
1	Lokalizacja i zgodność granic terenu robót z dokumentacją projektową	1 raz	Wg pktu 5 i dokumentacji projektowej
2	Roboty przygotowawcze	Ocena ciągła	Wg pktu 5.3
3	Właściwości kruszywa	Dla każdej partii kruszywa i przy każdej zmianie kruszywa	Wg tablicy 1
4	Uziarnienie mieszanki	2 razy na dziennej działce roboczej	Wg tablicy 4
5	Wilgotność mieszanki	Jw.	Jw.
6	Zawartość pyłów w mieszance	Jw.	Jw.
7	Zawartość nadziarna w mieszance	Jw.	Jw.
8	Wrażliwość mieszanki na mróz, wskaźnik piaskowy	Jw.	Jw.
9	Zawartość wody w mieszance	Jw.	Jw.
10	Wartość CBR po zagęszczeniu mieszanki	10 próbek na 10 000 m ²	Jw.
11	Inne właściwości mieszanki	Wg ustalenia Inżyniera	Jw.
12	Cechy środowiskowe	Wg ustalenia Inżyniera	Jw.
13	Roboty wykończeniowe	Ocena ciągła	Wg pktu 5.11

6.4. Wymagania dotyczące cech geometrycznych podbudowy pomocniczej

Częstotliwość oraz zakres badań i pomiarów dotyczących cech geometrycznych warstwy z mieszanki niezwiązanej podaje tablica 6.

Tablica 6. Częstotliwość oraz zakres badań i pomiarów dotyczących cech geometrycznych

Lp.	Wyszczególnienie badań i pomiarów	Minimalna częstotliwość badań i pomiarów	Dopuszczalne odchyłki
1	Szerokość warstwy	10 razy na 1 km	+10 cm, -5 cm (różnice od szerokości projektowej)
2	Równość podłużna	Wg [25]	Wg [25]
3	Równość poprzeczna	Wg [25]	Wg [25]
4	Spadki poprzeczne *)	10 razy na 1 km	± 0,5% (dopuszczalna tolerancja od spadków projektowych)
5	Rzędne wysokościowe	Wg [25]	Wg [25]
6	Ukształtowanie osi w planie *)	Co 100 m	Przesunięcie od osi projektowanej ± 5 cm
7	Grubość warstwy	w 3 punktach na działce roboczej, lecz nie rzadziej niż raz na 2000 m ²	Różnice od grubości projektowanej +10%, -15%

*) Dodatkowe pomiary spadków poprzecznych i ukształtowania osi w planie należy wykonać w punktach głównych łuków poziomych.

7. Obmiar robót

7.1. Ogólne zasady obmiaru robót

Ogólne zasady obmiaru robót podano w ST D-M-00.00.00 „Wymagania ogólne” [1], pkt 7.

7.2. Jednostka obmiarowa

Jednostką obmiarową jest m² (metr kwadratowy) wykonanej warstwy.

8. Odbiór robót

Ogólne zasady odbioru robót podano w ST D-M-00.00.00 „Wymagania ogólne” [1], pkt 8.

Roboty uznaje się za wykonane zgodnie z dokumentacją projektową, ST i wymaganiami Inżyniera, jeżeli wszystkie pomiary i badania z zachowaniem tolerancji według punktu 6 dały wyniki pozytywne.

9. Podstawa płatności

9.1. Ogólne ustalenia dotyczące podstawy płatności

Ogólne ustalenia dotyczące podstawy płatności podano w ST D-M-00.00.00 „Wymagania ogólne” [1], pkt 9.

9.2. Cena jednostki obmiarowej

Cena wykonania jednostki obmiarowej (1 m²) obejmuje:

- prace pomiarowe i roboty przygotowawcze,
- oznakowanie robót,
- dostarczenie materiałów i sprzętu,
- przygotowanie mieszanki z kruszywa, zgodnie z receptą,
- dostarczenie mieszanki na miejsce wbudowania,
- rozłożenie mieszanki,
- zagęszczenie mieszanki,
- utrzymanie warstwy w czasie robót,
- przeprowadzenie wymaganych pomiarów i badań,

uporządkowanie terenu robót i jego otoczenia,
roboty wykończeniowe,
odwiezienie sprzętu.

Wszystkie roboty powinny być wykonane według wymagań dokumentacji projektowej, ST, specyfikacji technicznej i postanowień Inżyniera.

9.3. Sposób rozliczenia robót tymczasowych i prac towarzyszących

Cena wykonania robót określonych niniejszą ST obejmuje:

roboty tymczasowe, które są potrzebne do wykonania robót podstawowych, ale nie są przekazywane Zamawiającemu i są usuwane po wykonaniu robót podstawowych,

prace towarzyszące, które są niezbędne do wykonania robót podstawowych, niezaliczane do robót tymczasowych, jak geodezyjne wytyczenie robót itd.

10. Przepisy związane

10.1. specyfikacje techniczne (ST)

- | | | |
|----|--------------|---|
| 1. | D-M-00.00.00 | Wymagania ogólne |
| 2. | D-01.00.00 | Roboty przygotowawcze |
| 3. | D-02.00.00 | Roboty ziemne |
| 4. | D-04.01.01 | Koryto wraz z profilowaniem i zagęszczeniem podłoża (zawarte w SST D-04.01.01÷04.03.01 Dolne warstwy podbudów oraz oczyszczenie i skropienie) |
| 5. | D-04.02.01 | Warstwy odsączające i odcinające (zawarte w ST D-04.01.01÷04.03.01 Dolne warstwy podbudów oraz oczyszczenie i skropienie) |
| 6. | D-04.02.01a | Warstwa odcinająca z geowłókniny |
| 7. | D-04.04.00a | Podłoże ulepszone z mieszanki kruszywa niezwiązanego |

10.2. Normy

- | | | |
|-----|-----------------|---|
| 8. | PN-EN 933-1 | Badania geometrycznych właściwości kruszyw – Oznaczanie składu ziarnowego – Metoda przesiewania |
| 9. | PN-EN 933-3 | Badania geometrycznych właściwości kruszyw – Oznaczanie kształtu ziaren za pomocą wskaźnika płaskości |
| 10. | PN-EN 933-4 | Badania geometrycznych właściwości kruszyw – Oznaczanie kształtu ziaren – Wskaźnik kształtu |
| 11. | PN-EN 933-5 | Badania geometrycznych właściwości kruszyw – Oznaczanie procentowej zawartości ziarn o powierzchniach powstałych w wyniku przekruszenia lub łamania kruszyw grubych |
| 12. | PN-EN 1097-1 | Badania mechanicznych i fizycznych właściwości kruszyw – Oznaczanie odporności na ścieranie (mikro-Deval) |
| 13. | PN-EN 1097-2 | Badania mechanicznych i fizycznych właściwości kruszyw – Metody oznaczania odporności na rozdrabnianie |
| 14. | PN-EN 1097-6 | Badania mechanicznych i fizycznych właściwości kruszyw – Część 6: Oznaczanie gęstości ziarn i nasiąkliwości |
| 15. | PN-EN 1367-1 | Badania właściwości cieplnych i odporności kruszyw na działanie czynników atmosferycznych – Część 1: Oznaczanie mrozoodporności |
| 16. | PN-EN 1367-3 | Badania właściwości cieplnych i odporności kruszyw na działanie czynników atmosferycznych – Część 3: Badanie bazaltowej zgorzeli słonecznej metodą gotowania |
| 17. | PN-EN 1744-1 | Badania chemicznych właściwości kruszyw – Analiza chemiczna |
| 18. | PN-EN 1744-3 | Badania chemicznych właściwości kruszyw – Część 3: Przygotowanie wyciągów przez wymywanie kruszyw |
| 19. | PN-EN 13242 | Kruszywa do niezwiązanych i związanych hydraulicznie materiałów stosowanych w obiektach budowlanych i budownictwie drogowym |
| 20. | PN-EN 13285 | Mieszanki niezwiązane – Wymagania |
| 21. | PN-EN 13286-2 | Mieszanki niezwiązane i związane spoiwem hydraulicznym – Część 2: Metody określania gęstości i zawartości wody – Zagęszczanie metodą Proctora |
| 22. | PN-EN 13286-47 | Mieszanki niezwiązane i związane spoiwem hydraulicznym – Część 47: Metody badań dla określenia nośności, kalifornijski wskaźnik nośności CBR, natychmiastowy wskaźnik nośności i pęcznienia liniowego |
| 23. | ISO/TS 17892-11 | Badania geotechniczne – Badania laboratoryjne gruntów – Część 11: Oznaczanie filtracji przy stałym i obniżającym spadku hydraulicznym |

10.3. Inne dokumenty

Mieszanki niezwiązane do dróg krajowych. WT-4 2010. Wymagania techniczne (zalecone do stosowania w specyfikacji technicznej na roboty budowlane na drogach krajowych wg zarządzenia nr 102 GDDKiA z dnia 19.11.2010 r.)

Rozporządzenie Ministra Transportu i Gospodarki Morskiej z dnia 2 marca 1999 r. w sprawie warunków technicznych, jakim powinny odpowiadać drogi publiczne i ich usytuowanie (Dz.U. nr 43, poz. 430)

Katalog typowych konstrukcji nawierzchni podatnych i półsztywnych. Generalna Dyrekcja Dróg Publicznych – Instytut Badawczy Dróg i Mostów, Warszawa 1997

11. Załączniki

ZAŁĄCZNIK 1

PRZYKŁADOWE MIESZANKI KRUSZYW Z RECYKLINGU [24]

Rodzaje mieszanek kruszyw z recyklingu

Ze względu na brak większych doświadczeń krajowych w stosowaniu kruszyw z recyklingu, podaje się składy mieszanek, odzwierciedlających praktyki stosowane w niektórych krajach, które mogą służyć jako wytyczne. Dopuszczalne są inne mieszanki, w tym również mieszanki o wysokim udziale standaryzowanego destruktu asfaltowego.

Jako przykładowe podaje się następujące mieszanki kruszyw z recyklingu wraz z ich składami:

- mieszanki z betonu przekruszonego,
- mieszanki z przekruszonego muru,
- mieszanki z przekruszonego betonu i muru,
- mieszanki z przekruszonych materiałów drogowych (w tym destruktu asfaltowego),
- popiół powstały ze spalania odpadów komunalnych (w tym odpadów z gospodarstw domowych).

1.2. Metoda badania

Masa próbki analitycznej niezbędna do wykonania oznaczenia składu mieszanki zależy od wymiaru największego ziarna w mieszance:

przy $D \leq 32$ mm masa próbki 4 000 g,

przy $D > 32$ mm masa próbki 10 000 g.

Zgodnie z PN-EN 933-1 [8] próbkę mieszanki należy przepłukać na sicie 8 mm, przy czym sito nie może być przeładowane. Pozostałość na sicie jest suszona do masy stałej i podawana jako „M”.

Wymyte i wysuszone ziarna są sortowane metodą wizualną w następujące grupy:

- kruszywa z przekruszonej skały,
- kruszywa ze żwiru,
- beton i inne hydraulicznie związane mieszanki,
- żużel (łącznie z rodzajem żużla, jeżeli jest znany),
- cegły, mury i bloki betonowe,
- mur z cegły wapienno-piaskowej,
- kruszywa lekkie,
- destrukt asfaltowy,
- zanieczyszczenia organiczne – drewno, tworzywo sztuczne itp.

Należy określić masę m_i każdej wydzielonej grupy i obliczyć jej procentową zawartość w całej masie mieszanki M , według poniższego wzoru, oraz podać tę wartość:

$$100 \times m_i / M \quad [%(m/m)].$$

1.3. Składy mieszanek kruszyw z recyklingu

(Uwaga: Gęstość materiałów podana w tablicach jest gęstością ziaren suszonych w suszarce laboratoryjnej, ustalana wg PN-EN 1097-6 [14])

Tablica 1.1. Mieszanki z betonu przekruszonego

Składniki		Zawartość, [% (m/m)]
Główne składniki	Przekruszony beton (o gęstości > 2,1 Mg/m ³) i kruszywo (łącznie z żużlem)	≥ 90
Inne materiały ziarniste	Przekruszony mur	≤ 10
	Destrukt asfaltowy	≤ 15
Zanieczyszczenia	Składniki spoiste (łącznie z gliną)	≤ 1
	Składniki organiczne	≤ 0,1

Tablica 1.2. Mieszanki z przekruszonego muru

Składniki		Zawartość, [% (m/m)]
Główne składniki	Przekruszony mur (gęstość > 1,6 Mg/m ³), przekruszony beton (gęstość > 2,1 Mg/m ³), i kruszywo (łącznie z żużlem)	≥ 80
Inne materiały ziarniste	Materiały ziarniste o gęstości < 1,6 Mg/m ³	≤ 20
	Destrukt asfaltowy	≤ 5
Zanieczyszczenia	Składniki spoiste (łącznie z gliną)	≤ 1
	Składniki organiczne	≤ 0,1

Tablica 1.3. Mieszanki z przekruszonego betonu i muru

Składniki		Zawartość, [% (m/m)]
Główne składniki	Przekruszony beton (gęstość > 2,1 Mg/m ³) i kruszywo (łącznie z żużlem)	≥ 50
	Przekruszony mur	≤ 50

Inne materiały ziarniste	Destrukt asfaltowy	≤ 5
	Materiały ziarniste o gęstości > 1,6 Mg/m ³	≤ 10
Zanieczyszczenia	Składniki spoiste (łącznie z gliną)	≤ 1
	Składniki organiczne	≤ 0,1

Tablica 1.4. Przekruszone materiały drogowe

Składniki		Zawartość, [% (m/m)]
Główne składniki	Materiały drogowe – łącznie z kruszonym betonem, niezwiązanymi kruszywami i przekruszone mieszanki kruszyw związane hydraulicznie	≥ 90
	Destrukt asfaltowy	≤ 30
Zanieczyszczenia	Składniki spoiste (łącznie z gliną)	≤ 1
	Składniki organiczne	≤ 0,1

Tablica 1.5. Popiół powstały ze spalania odpadów komunalnych

Składniki		Zawartość grubego kruszywa [% (m/m)]
Główne składniki	Ziarniste substancje mineralne, łącznie ze szkłem, ceramiką, żużlem itp.	≥ 90
Inne składniki	Żelazo i inne metale	≤ 5
Zanieczyszczenia	Składniki niespalone	≤ 6
	Składniki organiczne	≤ 5
	Popiół lotny ze spalania odpadów komunalnych	0

ZAŁĄCZNIK 2

PODSTAWY FORMALNE OPRACOWANIA OST

1. Normy i przepisy

W 2010 r. wprowadzono do zbioru Polskich Norm normę PN-EN 13285 „Mieszanki niezwiązane – Specyfikacja” [20]. Norma ta jest normą klasyfikacyjną, nie określającą bezpośrednio wymagań wobec mieszanek do konkretnych zastosowań.

Wprowadzenie normy PN-EN 13285 do praktycznego stosowania umożliwi krajowy dokument aplikacyjny „Mieszanki niezwiązane do dróg krajowych, WT-4 2010 Wymagania techniczne”, zalecony do stosowania w specyfikacjach technicznych wykonania i odbioru robót budowlanych zarządzeniem nr 102 Generalnego Dyrektora Dróg Krajowych i Autostrad z dnia 19 listopada 2010 r.

Norma PN-EN 13285 wprowadza stosowanie kruszyw zgodnych z normą PN-EN 13242 [19], obejmujących kruszywa naturalne, sztuczne i kruszywa z recyklingu.

Wyżej wymienione przepisy są podstawą do opracowania niniejszej ST.

Obecnie stosowane określenie „mieszanka kruszywa niezwiązanego” odpowiada dawniej stosowanemu określeniu „kruszywo stabilizowane mechanicznie”.

2. Schemat konstrukcji nawierzchni drogowej

Ogólny schemat konstrukcji nawierzchni drogowej podatnej i półsztywnej oraz podłoża, zgodnej z WT-4 2010, przedstawia poniższy szkic.

warstwa ścieralna	podbudowa	nawierzchnia
warstwa wiążąca		
podbudowa zasadnicza		
podbudowa pomocnicza		
podłoże ulepszone (warstwa mrozoochronna, odsączająca, odcinająca, wzmacniająca)	podłoże	
podłoże gruntowe		

D-04.05.01a. PODBUDOWA I PODŁOŻE ULEPSZONE Z MIESZANKI KRUSZYWA ZWIĄZANEGO HYDRAULICZNIE CEMENTEM

1. WSTĘP

1.1. Przedmiot STWiORB

Przedmiotem niniejszej szczegółowej specyfikacji technicznej (STWiORB) są wymagania dotyczące wykonania i odbioru robót związanych z wykonaniem podbudowy lub podłoża ulepszonego z mieszanki kruszywa związane hydraulicznie cementem w związku z zadaniem

Rozbudowa drogi powiatowej nr 1329N Boreczno-Ilawa na odcinku Urowo-Ilawa od km 4+810 do km 16+910

1.2. Zakres stosowania STWiORB

Szczegółowa specyfikacja techniczna (STWiORB) jest materiałem pomocniczym do opracowania specyfikacji technicznej

wykonania i odbioru robót budowlanych (ST) stosowanej jako dokument przetargowy i kontraktowy przy zleceniu i realizacji robót na drogach i ulicach.

1.3. Zakres robót objętych STWiORB

Ustalenia zawarte w niniejszej specyfikacji dotyczą zasad prowadzenia robót związanych z wykonaniem i odbiorem podbudowy zasadniczej, podbudowy pomocniczej lub podłoża ulepszanego z mieszanki kruszywa, wody, cementu i ewentualnych dodatków oraz domieszek. Materiał ten wiąże i twardnieje w obecności wody, tworząc stabilne i trwałe struktury.

W mieszance można stosować kruszywo naturalne, kruszywo z recyklingu oraz połączenia tych kruszyw. Do kruszyw mogą należeć kruszywo kamienne, kruszywo żuźlowe z żuźła kawałkowego wielkopieczowego i kruszywo żuźlowe z żuźła stalowniczego, dla rodzajów mieszanek mineralnych 0/31,5 mm, 0/22,4 mm, 0/16 mm, 0/11,2 mm i 0/8 mm.

Mieszanki mogą być stosowane do wymienionych wyżej warstw nawierzchni drogowych, przenoszących ruch kategorii od KR1 do KR6.

Niniejsza specyfikacja techniczna dotyczy tylko mieszanek kruszyw związanych cementem, nie dotyczy gruntów ulepszonych cementem.

1.4. Określenia podstawowe

1.4.1. Mieszanka związana spoiwem hydraulicznym – mieszanka, w której następuje wiązanie i twardnienie na skutek reakcji hydraulicznych.

1.4.2. Podłoże ulepszone z mieszanki związanej spoiwem hydraulicznym – warstwa zawierająca kruszywo naturalne lub sztuczne albo z recyklingu lub ich mieszaninę i spoiwo hydrauliczne, zapewniająca umożliwienie ruchu technologicznego i właściwego wykonania nawierzchni. Do warstwy podłoża ulepszanego zalicza się także warstwę mrozoochronną, odcinającą i wzmacniającą, które powinny spełniać dodatkowe wymagania.

1.4.3. Podbudowa pomocnicza z mieszanki związanej spoiwem hydraulicznym – warstwa zawierająca kruszywo naturalne lub sztuczne a także z recyklingu lub ich mieszaninę i spoiwo hydrauliczne, zapewniająca przeniesienie obciążeń z warstwy podbudowy zasadniczej na warstwę podłoża.

1.4.4. Podbudowa zasadnicza z mieszanki związanej spoiwem hydraulicznym – warstwa zawierająca kruszywo naturalne lub sztuczne a także z recyklingu lub ich mieszaninę i spoiwo hydrauliczne, zapewniająca przeniesienie obciążeń z warstw jezdnych na warstwę podbudowy pomocniczej lub podłoża.

1.4.5. Kruszywo – materiał ziarnisty stosowany w budownictwie, który może być naturalny, sztuczny lub z recyklingu.

1.4.6. Kruszywo naturalne – kruszywo ze złóż naturalnych pochodzenia mineralnego, które może być poddane wyłącznie obróbce mechanicznej. Kruszywo naturalne jest uzyskiwane z mineralnych surowców naturalnych występujących w przyrodzie jak żwir, piasek, żwir kruszony, kruszywo z mechanicznie rozdrobnionych skał, nadziarna żwirowego lub otoczków.

1.4.7. Kruszywo sztuczne – kruszywo pochodzenia mineralnego, uzyskiwane w wyniku procesu przemysłowego obejmującego obróbkę termiczną lub inną modyfikację. Do kruszywa sztucznego zalicza się w szczególności kruszywo z żużli: wielkopieczowych, stalowniczych i pomiedziowych.

1.4.8. Kruszywo z recyklingu – kruszywo powstałe w wyniku przeróbki materiału zastosowanego uprzednio w budownictwie.

1.4.9. Kruszywo kamienne – kruszywo z mineralnych surowców jak żwir kruszony, mechanicznie rozdrobnione skały, nadziarna żwirowe.

1.4.10. Kruszywo żuźlowe z żuźła wielkopieczowego – kruszywo składające się głównie ze skryzalizowanych krzemianów lub glinokrzemianów wapnia i magnezu uzyskanych przez powolne schładzanie powietrzem ciekłego żuźła wielkopieczowego. Proces chłodzenia może odbywać się przy kontrolowanym dodawaniu wody. Chłodzony powietrzem żuźel wielkopieczowy twardnieje dzięki reakcji hydraulicznej lub karbonatyzacji.

1.4.11. Kruszywo żuźlowe z żuźła stalowniczego – kruszywo składające się głównie ze skryzalizowanego krzemianu wapnia i ferrytu zawierającego CaO, SiO₂, MgO oraz tlenek żelaza. Kruszywo otrzymuje się przez powolne schładzanie powietrzem ciekłego żuźła stalowniczego. Proces chłodzenia może odbywać się przy kontrolowanym dodawaniu wody.

1.4.12. Kategoria ruchu (KR1 – KR6) – obciążenie drogi ruchem samochodowym, wyrażone w osiach obliczeniowych (100 kN) według „Katalogu typowych konstrukcji nawierzchni podatnych i półsztywnych”. Generalna Dyrekcja Dróg Publicznych – Instytut Badawczy Dróg i Mostów, Warszawa 1997 [27].

1.4.13. Kruszywo grube (wg PN-EN 13242) – oznaczenie kruszywa o wymiarach ziaren d (dolnego) równym lub większym niż 1 mm oraz D (górnego) większym niż 2 mm.

1.4.14. Kruszywo drobne (wg PN-EN 13242) – oznaczenie kruszywa o wymiarach ziaren d równym 0 oraz D równym 6,3 mm lub mniejszym.

1.4.15. Kruszywo o ciągłym uziarnieniu (wg PN-EN 13242) – kruszywo stanowiące mieszankę kruszyw grubych i drobnych, w której D jest większe niż 6,3 mm.

1.4.16. Mieszanka związana cementem – mieszanka związana hydraulicznie, składająca się z kruszywa o kontrolowanym uziarnieniu i cementu, wymieszana w sposób zapewniający uzyskanie jednorodnej mieszanki.

1.4.17. Symbole i skróty dodatkowe

% m/m	procent masy,
NR	brak konieczności badania danej cechy,
CBGM	mieszanka związana cementem,
CBR	kalifornijski wskaźnik nośności, w procentach (%),
d	dolny wymiar sita (przy określaniu wielkości ziaren kruszywa),
D	górnym wymiar sita (przy określaniu wielkości ziaren kruszywa),
H/D	stosunek wysokości do średnicy próbki.

1.4.18. Pozostałe określenia podstawowe są zgodne z obowiązującymi, odpowiednimi polskimi normami i z definicjami podanymi w STWiORB D-M-00.00.00 „Wymagania ogólne” [1] pkt 1.4.

1.5. Ogólne wymagania dotyczące robót

Ogólne wymagania dotyczące robót podano w STWiORB D-M-00.00.00 „Wymagania ogólne” [1] pkt 1.5.

2. MATERIAŁY

2.1. Ogólne wymagania dotyczące materiałów

Ogólne wymagania dotyczące materiałów, ich pozyskiwania i składowania, podano w STWiORB D-M-00.00.00 „Wymagania ogólne” [1] pkt 2.

2.2. Materiały do wykonania robót

2.2.1. Zgodność materiałów z dokumentacją projektową i aprobatą techniczną

Materiały do wykonania robót powinny być zgodne z ustaleniami dokumentacji projektowej lub ST względnie z wymaganiami europejskiej lub krajowej aprobaty technicznej.

2.2.2. Materiały wchodzące w skład mieszanki

Materiałami stosowanymi do wytwarzania mieszanek związanych cementem są:

- kruszywo,
- cement,
- woda zarobowa,
- ew. dodatki,
- ew. domieszki.

2.2.3. Kruszywa

Do mieszanek można stosować następujące rodzaje kruszyw:

- a) kruszywo naturalne lub sztuczne,
- b) kruszywo z recyklingu,
- c) połączenie kruszyw wymienionych w punktach a) i b) z określeniem proporcji kruszyw z a) i b) z dokładnością $\pm 5\%$ m/m.

Wymagania wobec kruszywa do warstw podbudowy i podłoża ulepszonych przedstawia tablica 1.

Tablica 1. Wymagane właściwości kruszywa do warstw podbudowy i podłoża ulepszonych z mieszanek związanych cementem
Skróty użyte w tablicy: Kat. – kategoria właściwości, Dekl – deklarowana, wsk. – wskaźnik, wsp. – współczynnik, roz. -rozdział

Właściwość kruszywa	Metoda badania wg	Wymagania wg WT-5, pkt 1.1.1 [25] i PN-EN 13242 [19] dla ruchu kategorii KR1 ÷ KR6		
		Punkt PN-EN 13242	dla kruszywa związanego cementem w warstwie podłoża ulepszonych i podbudowy pomocniczej	
				podbudowy zasadniczej
Fracje/zestaw sit #	-	4.1	Zestaw sit podstawowy plus zestaw 1. Wszystkie frakcje dozwolone	
Uziarnienie	PN-EN 933-1 [6]	4.3.1	Kruszywo grube: kat. G _C 80/20, kruszywo drobne: kat. G _F 80, kruszywo o ciągłym uziarnieniu: kat. G _A 75. Uziarnienie mieszanek kruszywa wg rysunków 1÷5	
Ogólne granice i tolerancje uziarnienia kruszywa grubego na sitach pośrednich	PN-EN 933-1 [6]	4.3.2	Kat. GT _C NR (tj. brak wymagania)	
Tolerancje typowego uziarnienia kruszywa drobnego i kruszywa o ciągłym uziarnieniu	PN-EN 933-1 [6]	4.3.3	Kruszywo drobne: kat. GT _F NR (tj. brak wymagania), kruszywo o ciągłym uziarnieniu: kat. GT _A NR (tj. brak wymagania)	
Kształt kruszywa grubego – maksymalne warunki wskaźnika płaskości	PN-EN 933-3* [7]	4.4	Kat. FI _{Dekl} (tj. wsk. płaskości > 50)	Kat. FI ₅₀ (tj. wsk. płaskości ≤ 50)
Kształt kruszywa grubego – maksymalne wartości wskaźnika kształtu	PN-EN 933-4* [8]	4.4	Kat. SI _{Dekl} (tj. wsk. kształtu >55)	Kat. SI ₅₀ (tj. wsk. kształtu ≤ 55)
Kategorie procentowych wartości ziaren o powierzchniach przekruszonych lub łamanych oraz ziaren całkowicie zaokrąglonych w	PN-EN 933-5 [9]	4.5	Kat. C _{NR} (tj. brak wymagania)	

kru- szywie grubym			
Zawartość pyłów ^{**}) w kru- szywie grubym	PN-EN 933-1 [6]	4.6	Kat. f_{Dekl} (tj. masa frakcji przechodzącej przez sito 0,063 mm jest > 4)
Zawartość pyłów ^{**}) w kru- szywie drobnym	PN-EN 933-1 [6]	4.6	Kat. f_{Dekl} (tj. masa frakcji przechodzącej przez sito 0,063 mm jest > 22)
Jakość pyłów	-	4.7	Brak wymagań
Odporność na rozdrabnianie kruszywa grubego	PN-EN 1097-2 [13]	5.2	Kat. LA ₆₀ (tj. wsp. Los Angeles jest ≤ 60) Kat. LA ₅₀ (tj. wsp. Los Angeles jest ≤ 50)
Odporność na ścieranie	PN-EN 1097-1 [12]	5.3	Kat. M _{DE} NR (tj. brak wymagania)
Gęstość ziaren	PN-EN 1097-6, roz. 7, 8 i 9 [14]	5.4	Deklarowana
Nasiąkliwość	PN-EN 1097- 6, roz. 7, 8 i 9 [14]	5.5	Deklarowana
Siarczany rozpuszczalne w kwasie	PN-EN 1744-1 [17]	6.2	Kruszywo kamienne: kat. AS _{0,2} (tj. zawartość siarczanów ≤ 0,2%), żużel kawałkowy wielkopiecowy: kat. AS _{1,0} (tj. zawartość siarczanów ≤ 1,0%)
Całkowita zawartość siarki	PN-EN 1744-1 [17]	6.3	Kruszywo kamienne: kat. S _{NR} (tj. brak wymagania), żużel kawałkowy wielkopiecowy: kat. S ₂ (tj. zawartość siarki całkowitej ≤ 2%)
Składniki wpływające na szy- bkość wiązania i twardnienia mieszanek związanych hy- draulicznie	PN-EN 1744-1 [17]	6.4.1	Deklarowana
Stalność objętości żużla sta- lowicznego	PN-EN 1744-1, roz. 19.3 [17]	6.4.2. 1	Kat. V ₅ (tj. pęcznienie ≤ 5 % objętości). Dotyczy żużla z kla- sycznego pieca tlenowego i elektrycznego pieca łukowego
Rozpad krzemianowy w żuż- lu wielkopiec. kawałkowym	PN-EN 1744-1, p. 19.1 [17]	6.4.2. 2	Brak rozpadu
Rozpad żelazawy w żużlu wielkopiec. kawałkowym	PN-EN 1744-1, p.19.2 [17]	6.4.2. 3	Brak rozpadu
Składniki rozpuszczalne w wodzie	PN-EN 1744-3 [18]	6.4.3	Brak substancji szkodliwych dla środowiska wg odrębnych przepisów
Zanieczyszczenia	-	6.4.4	Brak ciał obcych takich jak drewno, szkło i plastik, mogących pogorszyć wyrób końcowy
Zgorzel słoneczna bazaltu	PN-EN 1367-3[16] i PN-EN 1097-2 [13]	7.2	Kat. SB _{LA} (tj. wzrost współczynnika Los Angeles po gotowaniu ≤ 8%)
Nasiąkliwość (Jeśli kruszywo nie spełni warunku W ₂₄₂ , to należy zba- dać jego mrozoodporność wg p. 7.3.3 – wiersz poniżej)	PN-EN 1097-6, roz. 7 [14]	7.3.2	Kat. W ₂₄₂ (tj. maksymalna wartość nasiąkliwości ≤ 2% masy)
Mrozoodporność na kruszy- wa frakcji 8/16 mm	PN-EN 1367-1 [15]	7.3.3	Skały magmowe i Kat. F ₄ (tj. zamrażanie- przeobrażo- ne: kat. F ₄ (tj. zamrażanie- rozmarzanie ≤ 4%)

(Badanie wykonywane tylko w przypadku, gdy nasiąkliwość kruszywa przekracza WA_{242})			roz- mrażanie $\leq 4\%$ masy), skały osadowe: kat. F ₁₀ , kruszywa z recyklingu: kat. F ₁₀ (F ₂₅ ***))
Skład mineralogiczny	-	Zał. C p.C3. 4	Deklarowany
Istotne cechy środowiskowe	-	Zał. C pkt C.3.4	Większość substancji niebezpiecznych określonych w dyrektywie Rady 76/769/EWG zazwyczaj nie występuje w źródłach kruszywa pochodzenia mineralnego. Jednak w odniesieniu do kruszyw sztucznych i odpadowych należy badać czy zawartość substancji niebezpiecznych nie przekracza wartości dopuszczalnych wg odrębnych przepisów

*) Badaniem wzorcowym oznaczania kształtu kruszywa grubego jest badanie wskaźnika

płaskości

**) Łączna zawartość pyłów w mieszance powinna się mieścić w wybranych krzywych granicznych

***) Pod warunkiem, gdy zawartość w mieszance nie przekracza 50% m/m

2.2.4. Cement

Należy stosować cement wg PN-EN 197-1 [5], np. CEM I, klasy 32,5 N, 42,5 N, 52,5 N.

Przechowywanie cementu dostarczonego:

- w workach, co najmniej trzywarstwowych, o masie np. 50 kg – do 10 dni w miejscach zadaszonych na otwartym terenie o podłożu twardym i suchym oraz do terminu trwałości podanego przez producenta w pomieszczeniach o szczelnym dachu i ścianach oraz podłogach suchych i czystych. Cement na paletach magazynuje się z dopuszczalną wysokością 3 palet, cement niespaletowany układa się w stosy płaskie o liczbie 12 warstw (dla worków trzywarstwowych),
- luzem – przechowuje się w magazynach specjalnych (zbiornikach stalowych, betonowych) przystosowanych do pneumatycznego załadowania i wyładowania.

2.2.5. Woda zarobowa

Woda zarobowa powinna być zgodna z PN-EN 1008 [11].

2.2.6. Dodatki

W przypadkach uzasadnionych mieszanka może zawierać dodatki, które powinny być uwzględnione w projekcie mieszanki.

Dodatki powinny być o sprawdzonym działaniu jak np. mielony granulowany żużel wielkopiecowy lub popiół lotny pod warunkiem, że odpowiada ona wymaganiom europejskiej lub krajowej aprobaty technicznej.

2.2.7. Domieszki

Domieszki powinny być zgodne z PN-EN 934-2 [10].

Jeżeli w mieszance przewiduje się zastosowanie środków przyspieszających lub opóźniających wiązanie, należy to uwzględnić przy projektowaniu składu mieszanki.

3. Sprzęt

3.1. Ogólne wymagania dotyczące sprzętu

Ogólne wymagania dotyczące sprzętu podano w STWiORB D-M-00.00.00 „Wymagania ogólne” [1] pkt 3.

3.2. Sprzęt stosowany do wykonania robót

Przy wykonywaniu robót Wykonawca w zależności od potrzeb, powinien wykazać się możliwością korzystania ze sprzętu dostosowanego do przyjętej metody robót, jak:

- wytwórnia stacjonarna lub mobilna do wytwarzania mieszanki,
- przewoźne zbiorniki na wodę,
- układarki do rozkładania mieszanki lub równiarki,
- walce wibracyjne, statyczne lub ogumione,
- zagęszczarki płytowe, ubijaki mechaniczne lub małe walce wibracyjne do zagęszczania w miejscach trudno dostępnych.

Sprzęt powinien odpowiadać wymaganiom określonym w dokumentacji projektowej, ST, instrukcjach producentów lub propozycji Wykonawcy i powinien być zaakceptowany przez Inżyniera.

4. TRANSPORT

4.1. Ogólne wymagania dotyczące transportu

Ogólne wymagania dotyczące transportu podano w STWiORB D-M-00.00.00 „Wymagania ogólne” [1] pkt 4.

4.2. Transport materiałów

Materiały sypkie można przewozić dowolnymi środkami transportu, w warunkach zabezpieczających je przed zanieczyszczeniem, zmieszaniem z innymi materiałami i nadmiernym zawilgoceniem.

Cement w workach może być przewożony samochodami krytymi, wagonami towarowymi i innymi środkami transportu, w sposób nie powodujący uszkodzeń opakowania. Worki na paletach układa się po 5 warstw po 4 szt. w warstwie. Worki niespaletowane układa się na płasko w wysokości do 10 warstw. Cement luzem przewozi się w zbiornikach (wagonach, samochodach), czystych i nie zanieczyszczanych podczas transportu. Środki transportu powinny być wyposażone we wsypy i urządzenia do wyładowania cementu.

Woda może być dostarczana wodociągiem lub przewoźnymi zbiornikami wody.

Inne materiały należy przewozić w sposób zalecony przez producentów i dostawców, nie powodując pogorszenia ich walorów użytkowych.

5. WYKONANIE ROBÓT

5.1. Ogólne zasady wykonania robót

Ogólne zasady wykonania robót podano w STWiORB D-M-00.00.00 „Wymagania ogólne” [1] pkt 5.

5.2. Zasady wykonywania robót

Sposób wykonania robót powinien być zgodny z dokumentacją projektową i ST. W przypadku braku wystarczających danych można korzystać z ustaleń podanych w niniejszej specyfikacji oraz z informacji podanych w załączniku.

Podstawowe czynności przy wykonaniu robót obejmują:

1. roboty przygotowawcze,
2. projektowanie mieszanki,
3. odcinek próbny,
4. wbudowanie mieszanki,
5. roboty wykończeniowe.

5.3. Roboty przygotowawcze

Przed przystąpieniem do robót należy, na podstawie dokumentacji projektowej, ST lub wskazań Inżyniera:

- ustalić lokalizację robót,
- przeprowadzić obliczenia i pomiary niezbędne do szczegółowego wytyczenia robót oraz ustalenia danych wysokościowych,
- usunąć przeszkody utrudniające wykonanie robót,
- wprowadzić oznakowanie drogi na okres robót,
- zgromadzić materiały i sprzęt potrzebne do rozpoczęcia robót.

Można dodatkowo korzystać z STWiORB D-01.00.00 [2] przy robotach przygotowawczych oraz z STWiORB D-02.00.00 [3] przy występowaniu robót ziemnych.

5.4. Projektowanie mieszanki związanej cementem

Przed przystąpieniem do robót, w terminie uzgodnionym z Inżynierem, Wykonawca dostarczy Inżynierowi do akceptacji projekt składu mieszanki związanej cementem oraz wyniki badań laboratoryjnych poszczególnych składników i próbki materiałów pobrane w obecności Inżyniera do wykonania badań kontrolnych przez Inżyniera.

Projektowanie mieszanki polega na doborze kruszywa do mieszanki, ilości cementu, ilości wody. Procedura projektowa powinna być oparta na próbach laboratoryjnych i/lub polowych przeprowadzonych na tych samych składnikach, z tych samych źródeł i o takich samych właściwościach, jak te które będą stosowane do wykonania podbudowy lub podłoża ulepszonego.

Skład mieszanek projektuje się ze względu na wytrzymałość na ściskanie próbek (system I), zagęszczanych metodą Proctora wg PN-EN 13286-50 [22] w formach walcowych H/D = 1. Klasy wytrzymałości przyjmuje się wg tablicy 2.

Wytrzymałość na ściskanie R_c określonej mieszanki oznaczona zgodnie z PN-EN 13286-41 [21] powinna być równa lub większa od wytrzymałości na ściskanie wymaganej dla danej klasy wytrzymałości podanej w tablicy 2.

Tablica 2. Klasy wytrzymałości wg normy PN-EN 14227-1 [23]

Lp.	Wytrzymałość charakterystyczna na ściskanie R_c , po 28 dniach, MPa dla próbek walcowych o		Klasa wytrzymałości
	H/D ^a = 2,0	H/D ^a = 1,0 ^b	
1	brak wymagań		C ₀
2	1,5	2,0	C _{1,5/2,0}
3	3,0	4,0	C _{3/4}
4	5,0	6,0	C _{5/6}
5	8,0	10,0	C _{8/10}
6	12	15	C _{12/15}
7	16	20	C _{16/20}
8	20	25	C _{20/25}

^a H/D = stosunek wysokości do średnicy próbki
^b H/D = 0,8 d0 1,21

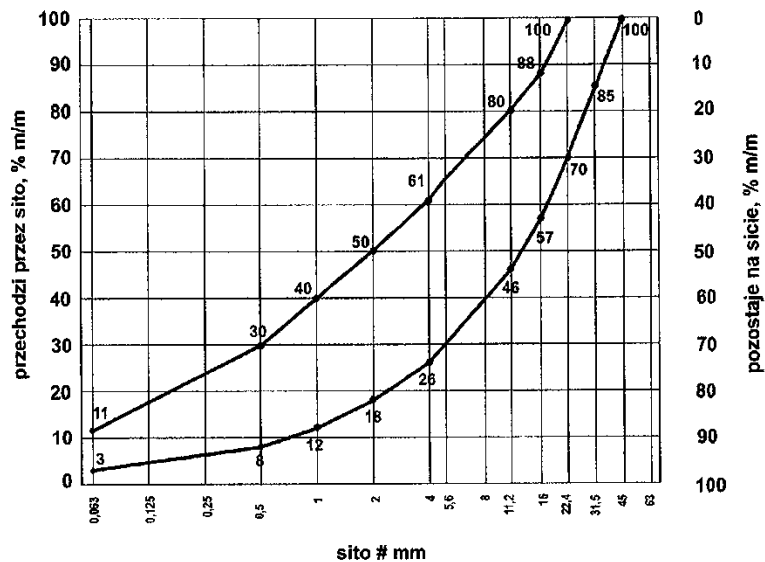
Dopuszcza się podawanie wytrzymałości na ściskanie R_c z dodatkowym indeksem informującym o czasie pielęgnacji, np. R_{c7} , R_{c14} , R_{c28} .

Określone w badaniu progowe ilości wody powinny uwzględniać właściwe zagęszczenie i oczekiwane parametry mechaniczne mieszanki. Należy określić procentowy udział składników w stosunku do całkowitej masy mieszanki w stanie suchym oraz uziarnienie i gęstość objętościową. Proporcję należy określić laboratoryjnie lub/i na podstawie praktycznych doświadczeń z mieszanek wykonywanymi z tych samych składników i w tych samych warunkach, spełniające wymagania niniejszej specyfikacji.

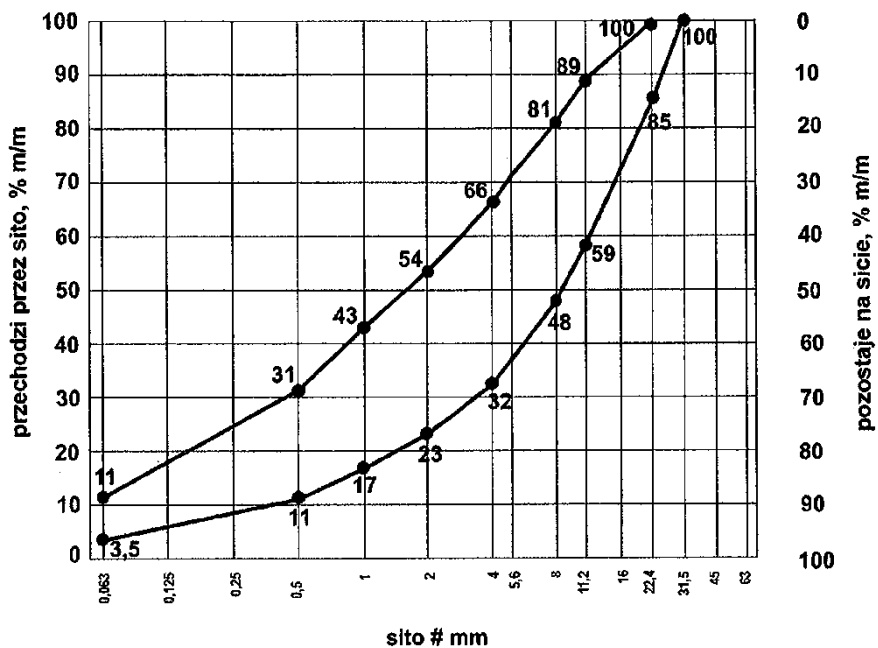
Sprawdzenie uziarnienia mieszanki mineralnej należy wykonać zgodnie z metodą wg PN-EN 933-1 [6]. Do analizy

stosuje się zestaw sit podstawowy + 1, składający się z następujących sit o oczkach kwadratowych w mm: 0,063; 0,50; 1,0; 2,0; 4,0; 5,6; 8,0; 11,2; 16,0; 22,4; 31,5; 45,0.

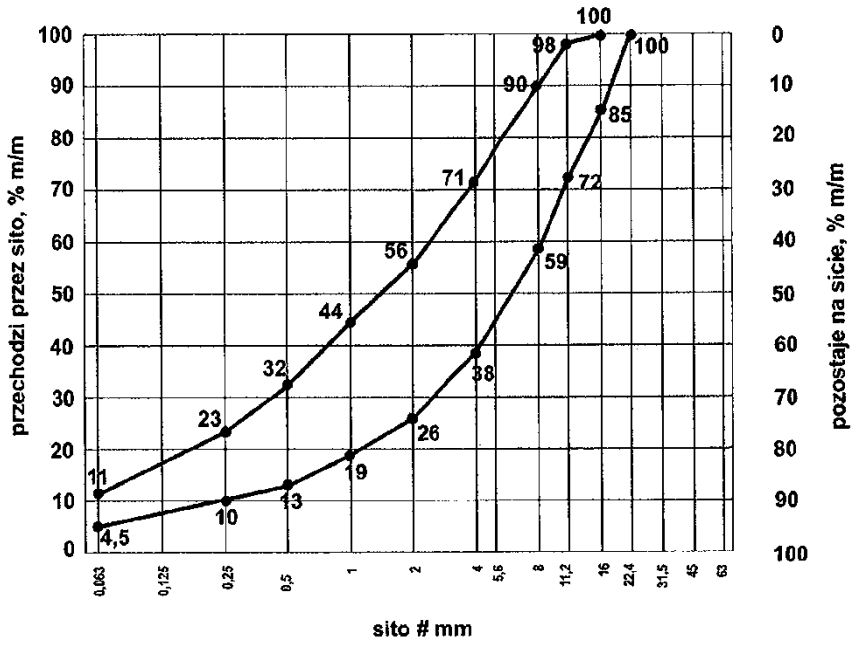
Krzywa uziarnienia mieszanki powinna zawierać się w obszarze między krzywymi granicznymi uziarnienia przedstawionych na rys. 1÷5, odpowiednio dla każdego rodzaju mieszanki.



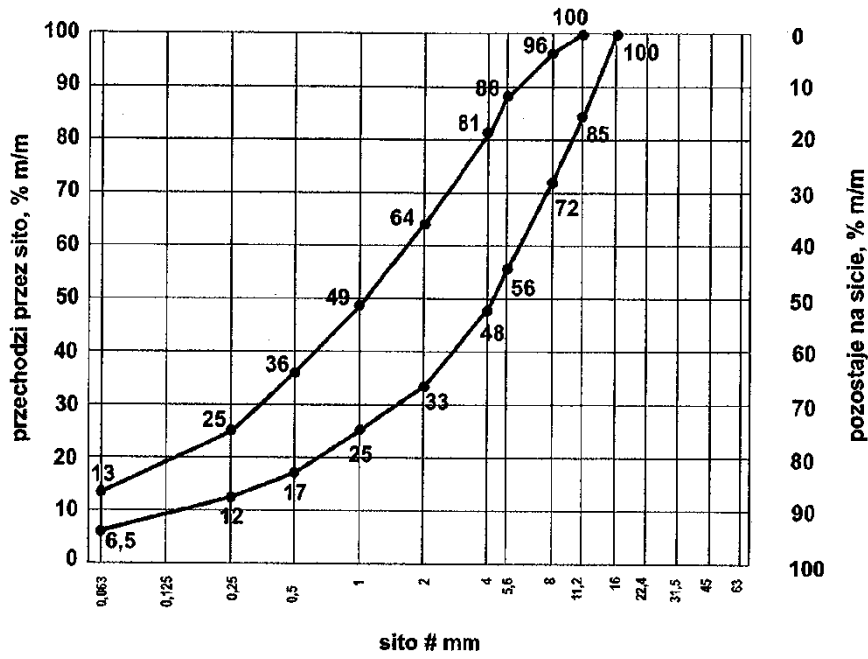
Rys. 1. Krzywe graniczne uziarnienia mieszanki mineralnej 0/31,5 mm



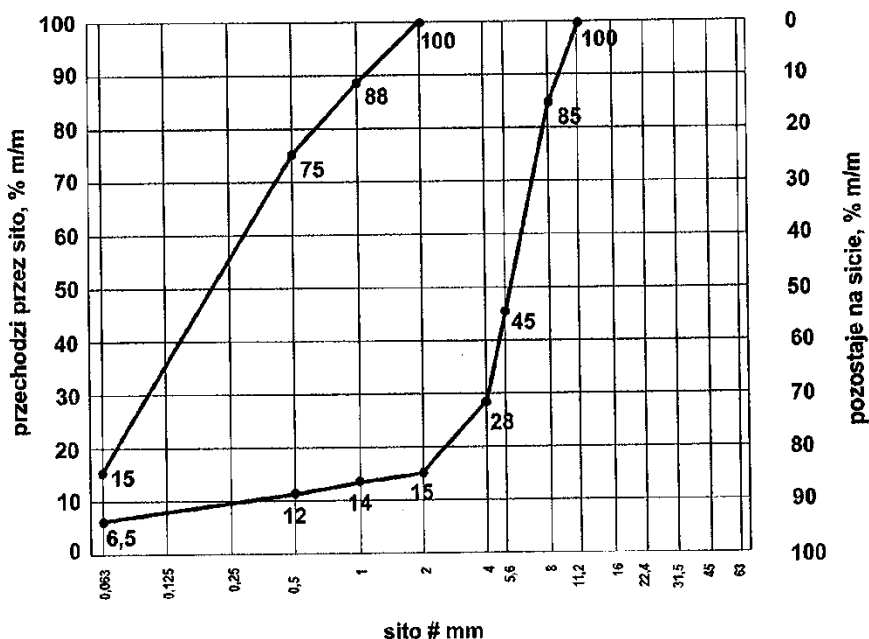
Rys. 2. Krzywe graniczne uziarnienia mieszanki mineralnej 0/22,4 mm



Rys. 3. Krzywe graniczne uziarnienia mieszanki mineralnej 0/16 mm



Rys. 4. Krzywe graniczne uziarnienia mieszanki mineralnej 0/11,2 mm



Rys.5. Krzywe graniczne uziarnienia mieszanki mineralnej 0/8 mm

Zawartość spoiwa (cementu) w mieszance powinna być określona na podstawie procedury projektowej i/lub doświadczenia z mieszankami wyprodukowanymi przy użyciu proponowanych składników. Zawartość spoiwa nie powinna być mniejsza od minimalnych wartości przedstawionych w tablicy 3.

Tablica 3. Minimalna zawartość spoiwa (cementu) w mieszance wg PN-EN 14227-1 [23]

Maksymalny nominalny wymiar kruszywa, mm	Minimalna zawartość spoiwa, % m/m
> 8,0 do 31,5	3
2,0 do 8,0	4
< 2,0	5

Dopuszczalne jest zastosowanie mniejszej ilości spoiwa niż podano w tablicy 3, jeśli podczas procesu produkcyjnego stwierdzone zostanie, że zachowana jest zgodność z wymaganiami tablic 4÷6 niniejszej specyfikacji.

Zawartość wody w mieszance powinna być określona na podstawie procedury projektowej wg metody Proctora i/lub doświadczenia z mieszankami wyprodukowanymi przy użyciu proponowanych składników. Zawartość wody należy określić zgodnie z PN-EN 13286-2 [20].

Próbki walcowe zagęszczane ubijakiem Proctora, powinny być przygotowane zgodnie z PN-EN 13286-50 [22]. Probki należy przechowywać przez 14 dni w temperaturze pokojowej z zabezpieczeniem przed wysychaniem (w komorze o wilgotności powyżej 95% - 100% lub w wilgotnym piasku) i następnie zanurzyć na 14 dni do wody o temperaturze pokojowej. Nasycanie próbek wodą odbywa się pod ciśnieniem normalnym i przy całkowitym ich zanurzeniu w wodzie.

Badanie wytrzymałości na ściskanie (system I) należy przeprowadzić na próbkach walcowych przygotowanych metodą Proctora zgodnie z PN-EN 13286-50 [22], przy wykorzystaniu metody badawczej zgodnie z PN-EN 13286-41 [21]. Wytrzymałość na ściskanie określonej mieszanki powinna być oznaczana zgodnie z PN-EN 13286-41 [21], po 28 dniach pielęgnacji. Dopuszcza się w praktyce wykonawczej stosowanie dodatkowo wytrzymałości na ściskanie określonej po innym okresie pielęgnacji, np. po 7 lub 14 dniach. Wymagane właściwości po 28 dniach pielęgnacji pozostają bez zmian.

Wskaźnik mrozoodporności mieszanki związanej cementem określany jest stosunkiem wytrzymałości na ściskanie R_c^{z-o} próbki po 28 dniach pielęgnacji i po 14 cyklach zamrażania i odmrażania do wytrzymałości na ściskanie R_c próbki po 28 dniach pielęgnacji.

$$= \frac{R_c^{z-o}}{R_c}$$

Wskaźnik mrozoodporności

Próbki do oznaczenia wskaźnika mrozoodporności należy przechowywać przez 28 dni w temperaturze pokojowej z zabezpieczeniem przed wysychaniem (w komorze o wilgotności 95% ÷ 100% lub w wilgotnym piasku). Następnie należy je całkowicie zanurzyć na 1 dobę w wodzie, a następnie w ciągu kolejnych 14 dni poddać cyklom zamrażania i odmrażania. Jeden cykl zamrażania i odmrażania polega na zamrażaniu próbki w temperaturze $-23 \pm 2^\circ\text{C}$ przez 8 godzin i odmrażania w wodzie o temperaturze $+18 \pm 2^\circ\text{C}$ przez 16 godzin. Oznaczenie wskaźnika mrozoodporności należy przeprowadzać na 3 próbkach i do obliczeń przyjmować średnią. Wynik badania różniący się od średniej o więcej niż 20% należy odrzucić, a jako miarodajną

wartość wytrzymałości na ściskanie R_c^{z-o} , R_c należy przyjąć średnią obliczoną z pozostałych dwóch wyników, z dokładnością 0,1.

Wymagania wobec mieszanek

Mieszanki związane cementem klasyfikuje się pod względem właściwości wytrzymałościowych mieszanki przez

wytrzymałość charakterystyczną na ściskanie R_c próbek zgodnie z przyjętym systemem I.

W tablicach 4 ÷ 6 przedstawia się zbiorcze zestawienia wymagań wobec mieszanek wraz z wymaganymi wytrzymałościami na ściskanie.

Tablica 4. Wymagania wobec mieszanek związanych cementem do warstwy podłoża ulepszanego

Lp.	Właściwość	Wymagania dla ruchu KR1 ÷ KR6
1.0	Składniki	
1.1	Cement	wg p. 2.2.4
1.2	Kruszywo	wg tablicy 1
1.3	Woda zarobowa	wg p. 2.2.5
1.4	Dodatki	wg p. 2.2.6
2.0	Mieszanka	
2.1	Uziarnienie:	krzywe graniczne
	- mieszanka 0/8 mm	wg rys. 5 ^{*)}
	- mieszanka 0/11,2 mm	wg rys. 4
	- mieszanka 0/16 mm	wg rys. 3
	- mieszanka 0/22,4 mm	wg rys. 2
	- mieszanka 0/31,5 mm	wg rys. 1
2.2	Minimalna zawartość cementu	wg tablicy 3
2.3	Zawartość wody	wg projektu mieszanki
2.4	Wytrzymałość na ściskanie (system I) – klasa wytrzymałości R_c wg tablicy 2	klasa C 1,5/2,0

^{*)} Mieszankę 0/8 mm można stosować tylko dla ruchu KR1 i KR2

Tablica 5. Wymagania wobec mieszanek związanych cementem do warstwy podbudowy pomocniczej

Lp.	Właściwość	Wymagania dla ruchu		
		KR1 – KR2	KR3 – KR4	KR5 – KR6
1.0	Składniki			
1.1	Cement	wg p. 2.2.4		
1.2	Kruszywo	wg tablicy 1		
1.3	Woda zarobowa	wg p. 2.2.5		
1.4	Dodatki	wg p. 2.2.6		
2.0	Mieszanka			
2.1	Uziarnienie:	Krzywe graniczne uziarnienia		
	- mieszanka 0/8 mm	wg rys. 5		
	- mieszanka 0/11,2 mm	wg rys. 4		
	- mieszanka 0/16 mm	wg rys. 3		
	- mieszanka 0/22,4 mm	wg rys. 2		
	- mieszanka 0/31,5 mm	wg rys. 1		
2.2	Minimalna zawartość cementu	wg tablicy 3		
2.3	Zawartość wody	wg projektu mieszanki		
2.4	Wytrzymałość na ściskanie (system I) – klasa wytrzymałości R_c wg tablicy 2	klasa C 1,5/2,0 (nie więcej niż 4,0 MPa)	klasa C 3/4 (nie więcej niż 6,0 MPa)	klasa C 5/6 (nie więcej niż 10,0 MPa)
2.5	Mrozoodporność	≥ 0,6	≥ 0,6	≥ 0,6

Tablica 6. Wymagania wobec mieszanek związanych cementem do warstwy podbudowy zasadniczej

Lp.	Właściwość	Wymagania dla ruchu		
		KR1 – KR2	KR3 – KR4	KR5 – KR6
1.0	Składniki			
1.1	Cement	wg p. 2.2.4		
1.2	Kruszywo	wg tablicy 1		
1.3	Woda zarobowa	wg p. 2.2.5		
1.4	Dodatki	wg p. 2.2.6		
2.0	Mieszanka			
2.1	Uziarnienie:	Krzywe graniczne uziarnienia		
	- mieszanka 0/8 mm	wg rys. 5		
	- mieszanka 0/11,2 mm	wg rys. 4		
	- mieszanka 0/16 mm	wg rys. 3		
	- mieszanka 0/22,4 mm	wg rys. 2		
	- mieszanka 0/31,5 mm	wg rys. 1		

2.2	Minimalna zawartość cementu	wg tablicy 3		
2.3	Zawartość wody	wg projektu mieszanki		
2.4	Wytrzymałość na ściskanie ^{*)} (system I) – klasa wytrzymałości R _c wg tablicy 2	klasa C 3/4 (nie więcej niż 6,0 MPa)	klasa C 5/6 (nie więcej niż 10,0 MPa)	klasa C 8/10 (nie więcej niż 20,0 MPa)
2.5	Mrozoodporność	≥ 0,7	≥ 0,7	≥ 0,7

^{*)} W przypadku przekroczenia wytrzymałości na ściskanie 5 MPa należy stosować rozwiązania przeciwspekaniowe (patrz p.5.7)

5.5. Odcinek próbny

Wykonawca powinien wykonać odcinek próbny w celu:

- stwierdzenia czy sprzęt do produkcji mieszanki oraz jej rozkładania i zagęszczania jest właściwy,
- określenia grubości warstwy wbudowanej mieszanki przed zagęszczeniem, koniecznej do uzyskania wymaganej grubości warstwy zagęszczonej,
- określenia liczby przejść walców do uzyskania wymaganego wskaźnika zagęszczenia warstwy.

Na odcinku próbnym Wykonawca powinien użyć materiałów oraz sprzętu takich, jakie będą stosowane do wykonania podbudowy lub podłoża ulepszonego.

Powierzchnia odcinka próbnego powinna wynosić od 400 m² do 800 m², a długość nie powinna być mniejsza niż 200 m.

Odcinek próbny powinien być zlokalizowany w miejscu wskazanym przez Inżyniera.

Wykonawca może przystąpić do wykonywania podbudowy lub podłoża ulepszonego po zaakceptowaniu odcinka próbnego przez Inżyniera.

5.6. Warunki przystąpienia do robót i przygotowanie podłoża

Podbudowa lub podłoża ulepszone z mieszanek związanych cementem nie powinny być wykonywane, gdy temperatura powietrza jest niższa od +5°C oraz gdy podłoża jest zamrożone.

Podłoża pod mieszankę powinno być przygotowane zgodnie z wymaganiami określonymi w dokumentacji projektowej i ST. Zaleca się do korzystania z ustaleń podanych w SST D-04.01.01 „Koryto wraz z profilowaniem i zagęszczeniem podłoża” [4] i SST D-02.00.00 „Roboty ziemne” [3].

Jeśli warstwa mieszanki kruszywa ma być układana w prowadnicach, to należy je ustawić na podłożu tak aby wyznaczały ściśle linie krawędzi układanej warstwy według dokumentacji projektowej. Wysokość prowadnic powinna odpowiadać grubości warstwy mieszanki kruszywa w stanie niezagęszczonym. Prowadnice powinny być ustawione stabilnie, w sposób wykluczający ich przesuwanie się pod wpływem oddziaływania maszyn użytych do wykonania warstwy. Od użycia prowadnic można odstąpić przy zastosowaniu technologii gwarantującej odpowiednią równość warstwy, po uzyskaniu zgody Inżyniera.

5.7. Wytwarzanie i wbudowanie mieszanki

Mieszankę kruszywa związanego cementem o ściśle określonym składzie zawartym w receptce laboratoryjnej należy wytwarzać w wytwórniach (mieszarkach) stacjonarnych lub mobilnych zapewniających ciągłość produkcji i gwarantujących otrzymanie jednorodnej mieszanki. Mieszarka powinna być wyposażona w urządzenia do wagowego dozowania kruszywa i cementu oraz objętościowego dozowania wody.

Przy produkcji mieszanek należy prowadzić kontrolę produkcji zgodnie z WT-5 [25] część 5.

Mieszanka po wyprodukowaniu powinna być od razu transportowana na miejsce wbudowania, w sposób zabezpieczony przed segregacją i nadmiernym wysychaniem.

Mieszanka dowieziona z wytwórni powinna być układana przy pomocy układarek lub równiarek. Grubość układania mieszanki powinna zapewniać uzyskanie wymaganej grubości warstwy po zagęszczeniu. Warstwę można wykonać o grubości np. 20 cm po zagęszczeniu. Gdy wymagana jest większa grubość, to do układania drugiej warstwy można przystąpić po odbiorze pierwszej warstwy przez Inżyniera. Przy układaniu mieszanki za pomocą równiarek konieczne jest stosowanie prowadnic.

Przed zagęszczeniem warstwa powinna być wyprofilowana do wymaganych rzędnych, spadków podłużnych i poprzecznych. Natychmiast po wyprofilowaniu mieszanki należy rozpocząć jej zagęszczanie, które należy kontynuować do osiągnięcia wskaźnika zagęszczenia nie mniejszego od 0,98 maksymalnego zagęszczenia określonego według normalnej próby Proctora. Zagęszczenie powinno być zakończone przed rozpoczęciem czasu wiązania cementu. Specjalną uwagę należy poświęcić zagęszczeniu mieszanki w sąsiedztwie spoin roboczych podłużnych i poprzecznych oraz wszelkich urządzeń obcych. Zaleca się, aby Wykonawca organizował roboty w sposób unikający podłużnych spoin roboczych. Jeśli jednak w dolnej warstwie podbudowy występują spoiny robocze, to spoiny w górnej warstwie podbudowy powinny być względem nich przesunięte o co najmniej 30 cm dla spoiny podłużnej i 1 m dla spoiny poprzecznej.

Jeśli dokumentacja projektowa przewiduje wykonanie szczelin pozornych w podbudowie, to zaleca się je wykonać przez wycięcie szczelin np. grubości 3÷5 mm na głębokość około 1/3 jej grubości w początkowej fazie twardnienia betonu, tak aby powierzchnia podbudowy była podzielona na kwadratowe lub prostokątne płyty.

Dla warstwy podbudowy zasadniczej z mieszanki o wytrzymałości na ściskanie R_c powyżej 10 MPa należy stosować dylatowanie poprzeczne i podłużne według ustaleń dokumentacji projektowej.

Dla warstwy podbudowy zasadniczej z mieszanki o wytrzymałości R_c przekraczającej 5 do 10 MPa należy stosować technologie przeciwspekaniowe według ustaleń dokumentacji projektowej, z zastosowaniem geosyntetyków lub membran, odpowiadających wymaganiom norm lub europejskich i krajowych aprobat technicznych.

5.8. Pielęgnacja warstwy kruszywa związanego cementem

Warstwa kruszywa związanego cementem powinna być natychmiast po zagęszczeniu poddana pielęgnacji według jednego z następujących sposobów:

- a) skropieniem preparatem pielęgnacyjnym, posiadającym aprobatę techniczną,
- b) przykryciem na okres 7 do 10 dni nieprzepuszczalną folią z tworzywa sztucznego, ułożoną na zakład co najmniej 30 cm i

- zabezpieczoną przed zerwaniem przez wiatr,
 c) przykryciem matami lub włókninami i spryskanie wodą przez okres 7÷10 dni,
 d) przykryciem warstwą piasku i utrzymanie jej w stanie wilgotnym przez okres 7÷10 dni,
 e) innymi środkami zaakceptowanymi przez Inżyniera.

Nie należy dopuszczać ruchu pojazdów i maszyn po warstwie kruszywa związanej cementem w okresie od 7 do 10 dni pielęgnacji, a po tym okresie ruch technologiczny może odbywać się wyłącznie za zgodą Inżyniera.

5.9. Roboty wykończeniowe

Roboty wykończeniowe, zgodne z dokumentacją projektową, ST, dokumentacją wiaty i wskazaniem Inżyniera dotyczą prac związanych z dostosowaniem wykonanych robót do istniejących warunków terenowych, takie jak:

- odtworzenie przeszkód czasowo usuniętych,
- uzupełnienie zniszczonych w czasie robót istniejących elementów drogowych lub terenowych,
- roboty porządkujące otoczenie terenu robót,
- usunięcie oznakowania drogi wprowadzonego na okres robót.

6. KONTROLA JAKOŚCI ROBÓT

6.1. Ogólne zasady kontroli jakości robót

Ogólne zasady kontroli jakości robót podano w SST D-M-00.00.00 „Wymagania ogólne” [1] pkt 6.

6.2. Badania przed przystąpieniem do robót

Przed przystąpieniem do robót Wykonawca powinien:

- uzyskać wymagane dokumenty, dopuszczające wyroby budowlane do obrotu i powszechnego stosowania (np. stwierdzenie o oznakowaniu materiału znakiem CE lub znakiem budowlanym B, certyfikat zgodności, deklarację zgodności, aprobatę techniczną, ew. badania materiałów wykonane przez dostawców itp.),
- ew. wykonać własne badania właściwości materiałów przeznaczonych do wykonania robót, określone przez Inżyniera.

Wszystkie dokumenty oraz wyniki badań Wykonawca przedstawia Inżynierowi do akceptacji.

6.3. Badania w czasie robót

Częstotliwość oraz zakres badań i pomiarów, które należy wykonać w czasie robót podaje tablica 6.

Tablica 6. Częstotliwość oraz zakres badań i pomiarów w czasie robót

Lp.	Wyszczególnienie robót	Częstotliwość badań	Wartości dopuszczalne
1	Lokalizacja i zgodność granic terenu robót z dokumentacją projektową	1 raz	Wg pktu 5 i dokumentacji projektowej
2	Roboty przygotowawcze	Ocena ciągła	Wg pktu 5.3
3	Właściwości kruszywa	Dla każdej partii kruszywa i przy każdej zmianie kruszywa	Tablica 1
4	Właściwości wody	Dla każdego wątpliwego źródła	PN-EN 1008 [11]
5	Właściwości cementu	Dla każdej partii	PN-EN 197-1 [5]
6	Uziarnienie mieszanki	2 razy dziennie	Rys. 1 ÷ 5
7	Wilgotność mieszanki	Jw.	Wilgotność optymalna z tolerancją +10%, -20%
8	Grubość warstwy podbudowy	Jw.	Tolerancja ± 1 cm
9	Zagęszczenie warstwy mieszanki	Jw.	0,98 Proctora (p. 5.7)
10	Oznaczenie wytrzymałości na ściskanie	3 próbki dziennie	PN-EN 13286-41 [21]
11	Oznaczenie mrozoodporności	Na zlecenie Inżyniera	p. 5.4
12	Wykonanie robót wykończeniowych	Ocena ciągła	Według punktu 5.9

6.4. Wymagania dotyczące cech geometrycznych i wytrzymałościowych podbudowy lub ulepszonego podłoża

Częstotliwość oraz zakres badań i pomiarów dotyczących cech geometrycznych podaje tablica 7.

Tablica 7. Częstotliwość oraz zakres badań i pomiarów warstwy odsączającej i odcinającej

Lp.	Wyszczególnienie badań i pomiarów	Minimalna częstotliwość badań i pomiarów	Dopuszczalne odchyłki
1	Szerokość	10 razy na 1 km	+10 cm, -5 cm: różnice od szerokości projektowanej
2	Równość podłużna	wg [26]	wg [26]
3	Równość poprzeczna	wg [26]	wg [26]

4	Spadki poprzeczne *)	10 razy na 1 km	± 0,5% dopuszczalna tolerancja od dokumentacji projektowej
5	Rzędne wysokościowe	wg [26]	wg [26]
6	Ukształtowanie osi w planie *)	co 100 m	Przesunięcie od osi projektowanej ± 5 cm
7	Grubość podbudowy i ulepszonych podłoża	w 3 punktach, lecz nie rzadziej niż raz na 2000 m ²	Różnice od grubości projektowanej dla: a) podbudowy zasadniczej ±10% b) podbudowy pomocniczej i podłoża ulepszonych +10%, -15%

*) Dodatkowe pomiary spadków poprzecznych i ukształtowania osi w planie należy wykonać w punktach głównych łuków poziomych.

7. OBMIAR ROBOT

7.1. Ogólne zasady obmiaru robót

Ogólne zasady obmiaru robót podano w ST D-M-00.00.00 „Wymagania ogólne” [1] pkt 7.

7.2. Jednostka obmiarowa

Jednostką obmiarową jest m² (metr kwadratowy) wykonanej podbudowy i podłoża ulepszonych.

8. ODBIÓR ROBÓT

Ogólne zasady odbioru robót podano w ST D-M-00.00.00 „Wymagania ogólne” [1] pkt 8.

Roboty uznaje się za wykonane zgodnie z dokumentacją projektową, ST i wymaganiami Inżyniera, jeżeli wszystkie pomiary i badania z zachowaniem tolerancji według punktu 6 dały wyniki pozytywne.

9. PODSTAWA PŁATNOŚCI

9.1. Ogólne ustalenia dotyczące podstawy płatności

Ogólne ustalenia dotyczące podstawy płatności podano w STWiORB D-M-00.00.00 „Wymagania ogólne” [1] pkt 9.

9.2. Cena jednostki obmiarowej

Cena wykonania jednostki obmiarowej (1 m²) obejmuje:

- prace pomiarowe i roboty przygotowawcze,
- oznakowanie robót,
- dostarczenie materiałów i sprzętu,
- wyprodukowanie mieszanki i jej transport na miejsce wbudowania,
- dostarczenie, ustawienie, rozebranie i odwiezienie prowadnic oraz innych materiałów i urządzeń pomocniczych,
- rozłożenie i zagęszczenie mieszanki,
- ew. nacięcie szczelin i wykonanie technologii przeciwspekaniowych,
- pielęgnacja wykonanej warstwy,
- przeprowadzenie wymaganych pomiarów i badań,
- uporządkowanie terenu robót i jego otoczenia,
- roboty wykończeniowe,
- odwiezienie sprzętu.

Wszystkie roboty powinny być wykonane według wymagań dokumentacji projektowej, ST, specyfikacji technicznej i postanowień Inżyniera.

9.3. Sposób rozliczenia robót tymczasowych i prac towarzyszących

Cena wykonania robót określonych niniejszą STWiORB obejmuje:

- roboty tymczasowe, które są potrzebne do wykonania robót podstawowych, ale nie są przekazywane Zamawiającemu i są usuwane po wykonaniu robót podstawowych,
- prace towarzyszące, które są niezbędne do wykonania robót podstawowych, niezaliczane do robót tymczasowych, jak geodezyjne wytyczenie robót itd.

10. PRZEPISY ZWIĄZANE

10.1. Ogólne specyfikacje techniczne (OST)

1. D-M-00.00.00 Wymagania ogólne
2. D-01.00.00 Roboty przygotowawcze
3. D-02.00.00 Roboty ziemne
4. D-04.01.01 Koryto wraz z profilowaniem i zagęszczeniem podłoża

10.2. Normy

5. PN-EN 197-1 Cement – Część 1: Skład, wymagania i kryteria zgodności dotyczące cementów powszechnego użytku
6. PN-EN 933-1 Badania geometrycznych właściwości kruszyw – Oznaczanie składu ziarnowego – Metoda przesiewania
7. PN-EN 933-3 Badania geometrycznych właściwości kruszyw – Oznaczanie kształtu ziarn za pomocą wskaźnika płaskości
8. PN-EN 933-4 Badania geometrycznych właściwości kruszyw – Oznaczanie kształtu ziarn – Wskaźnik kształtu

- | | | |
|-----|----------------|---|
| 9. | PN-EN 933-5 | Badania geometrycznych właściwości kruszyw – Oznaczanie procentowej zawartości ziarn o powierzchniach powstałych w wyniku przekruszenia lub łamania kruszyw grubych |
| 10. | PN-EN 934-2 | Domieszki do betonu, zaprawy i zaczynu – Domieszki do betonu – Definicje i wymagania |
| 11. | PN-EN 1008 | Woda zarobowa do betonu – Specyfikacja pobierania próbek, badanie i ocena przydatności wody zarobowej do betonu, w tym wody odzyskanej z procesów produkcji betonu |
| 12. | PN-EN 1097-1 | Badania mechanicznych i fizycznych właściwości kruszyw – Oznaczanie odporności na ścieranie (mikro-Deval) |
| 13. | PN-EN 1097-2 | Badania mechanicznych i fizycznych właściwości kruszyw – Metody oznaczania odporności na rozdrabnianie |
| 14. | PN-EN 1097-6 | Badania mechanicznych i fizycznych właściwości kruszyw – Część 6: Oznaczanie gęstości ziarn i nasiąkliwości |
| 15. | PN-EN 1367-1 | Badania właściwości cieplnych i odporności kruszyw na działanie czynników atmosferycznych – Część 1: Oznaczanie mrozoodporności |
| 16. | PN-EN 1367-3 | Badania właściwości cieplnych i odporności kruszyw na działanie czynników atmosferycznych – Część 3: Badanie bazaltowej zgorzeli słonecznej metodą gotowania |
| 17. | PN-EN 1744-1 | Badania chemicznych właściwości kruszyw – Analiza chemiczna |
| 18. | PN-EN 1744-3 | Badania chemicznych właściwości kruszyw – Część 3: Przygotowanie wyciągów przez wymywanie kruszyw |
| 19. | PN-EN 13242 | Kruszywa do niezwiązanych i związanych hydraulicznie materiałów stosowanych w obiektach budowlanych i budownictwie drogowym |
| 20. | PN-EN 13286-2 | Mieszanki niezwiązane i związane spoiwem hydraulicznym – Część 2: Metody określania gęstości i zawartości wody – Zagęszczanie metodą Proctora |
| 21. | PN-EN 13286-41 | Mieszanki niezwiązane i związane spoiwem hydraulicznym – Część 41: Metoda oznaczania wytrzymałości na ściskanie mieszanek związanych spoiwem hydraulicznym |
| 22. | PN-EN 13286-50 | Mieszanki niezwiązane i związane spoiwem hydraulicznym – Część 50: Metoda sporządzania próbek związanych hydraulicznie za pomocą aparatu Proctora lub zagęszczania na stole wibracyjnym |
| 23. | PN-EN 14227-1 | Mieszanki związane spoiwem hydraulicznym – Wymagania – Część 1: Mieszanki związane cementem |
| 24. | PN-EN 14227-10 | Mieszanki związane spoiwem hydraulicznym – Specyfikacja – Część 10: Grunty stabilizowane cementem |

10.3. Inne dokumenty

25. Mieszanki związane spoiwem hydraulicznym do dróg krajowych – WT-5 2010 Wymagania techniczne (zalecone do stosowania w specyfikacji technicznej na roboty budowlane na drogach krajowych wg zarządzenia nr 102 GDDKiA z dnia 19.11.2010 r.)
26. Rozporządzenie Ministra Transportu i Gospodarki Morskiej z dnia 2 marca 1999 r. w sprawie warunków technicznych, jakim powinny odpowiadać drogi publiczne i ich usytuowanie (Dz.U. nr 43, poz. 430)
27. Katalog typowych konstrukcji nawierzchni podatnych i półsztywnych. Generalna Dyrekcja Dróg Publicznych – Instytut Badawczy Dróg i Mostów, Warszawa 1997

D-04.05.01 ULEPSZONE PODŁOŻE Z GRUNTU STABILIZOWANEGO CEMENTEM

1. Wstęp

1.1. Przedmiot Specyfikacji Technicznej (ST)

Przedmiotem Specyfikacji są wymagania dotyczące wykonania i odbioru robót związanych z wykonaniem ulepszonego podłoża z gruntu stabilizowanego cementem w ramach zadania

Rozbudowa drogi powiatowej nr 1329N Boreczno-Ilawa na odcinku Urowo-Ilawa od km 4+810 do km 16+910

1.2. Zakres stosowania ST

Specyfikacja Techniczna jest stosowana jako dokument przetargowy i kontraktowy przy zleceniu i realizacji robót wymienionych w punkcie 1.1.

1.3. Zakres robót objętych ST

Ustalenia zawarte w niniejszej Specyfikacji dotyczą wykonania ulepszanego podłoża z gruntu stabilizowanego cementem o $R_m = 2,5$ MPa oraz $R_m = 5,0$ MPa, wytworzonego w mieszarkach o grub. warstwy 10, 15 cm, zgodnie z lokalizacją wg Dokumentacji Projektowej.

1.4. Określenia podstawowe

Określenia podstawowe podane w niniejszej Specyfikacji są zgodne z obowiązującymi, odpowiednimi polskimi normami i z definicjami podanymi w D-M-00.00.00 "Wymagania ogólne" pkt 1.4.

1.4.1. *Mieszanka cementowo - gruntowa* - mieszanka gruntu, cementu i wody, a w razie potrzeby również dodatków ulepszających grunt, jak np. popiołów lotnych lub chlorku wapniowego, dobranych w optymalnych ilościach, do chwili stwardnienia.

1.4.2. *Grunt stabilizowany cementem* - mieszanka cementowo - gruntowa zagęszczona i stwardniała w wyniku ukończenia procesu wiązania cementu.

1.4.3. *Stabilizacja gruntu cementem* - proces technologiczny polegający na zmieszaniu rozdrobnionego gruntu z optymalną ilością cementu i wody, a w razie potrzeby innych dodatków, z wyrównaniem i zagęszczeniem wytworzonej mieszanki.

1.4.4. *Ulepszone podłoże* - wierzchnia warstwa podłoża gruntowego leżąca bezpośrednio pod nawierzchnią, ulepszona w celu umożliwienia przejścia ruchu budowlanego i właściwego wykonania nawierzchni.

1.4.5. Pozostałe określenia podstawowe podane w niniejszej Specyfikacji są zgodne z obowiązującymi, odpowiednimi polskimi normami i z definicjami podanymi w D-M-00.00.00 „Wymagania ogólne” pkt. 1.4.

1.5. Ogólne wymagania dotyczące robót

Ogólne wymagania dotyczące robót podano w D-M-00.00.00 "Wymagania ogólne" pkt. 1.5.

2. Materiały

2.1. Ogólne wymagania dotyczące materiałów

2.2. Grunty do stabilizacji cementem

Przydatność gruntów przeznaczonych do stabilizacji cementem należy ocenić na podstawie wyników badań laboratoryjnych wykonanych według metod podanych w PN-S-96012. Grunt można uznać za przydatny do stabilizacji cementem wtedy, gdy wyniki badań laboratoryjnych wykażą, że wytrzymałość na ścislenie i mrozoodporność próbek gruntu stabilizowanego będą zgodne z wymaganiami określonymi w p. 6.2. Do wykonywania podbudowy z gruntów stabilizowanych cementem należy stosować grunty spełniające wymagania podane w tablicy 1.

Tablica 1. Wymagania dla gruntów przeznaczonych do stabilizacji cementem według PN-S-96012

Lp.	Właściwości	Wymagania
1.	Uziarnienie, wg PN-88/B-04481: a) ziarn przechodzących przez sito # 40 mm, %, nie mniej niż b) ziarn przechodzących przez sito # 20 mm, %, powyżej c) ziarn przechodzących przez sito # 4 mm, powyżej d) cząstek mniejszych od 0,002 mm, %, poniżej	100 85 50 20
2.	Granica płynności, wg PN-88/B-04481, %, poniżej	40
3.	Wskaźnik plastyczności, wg PN-88/B-04481, %, poniżej	15
4.	Odczyn pH	5 - 8
5.	Zawartość części organicznych, wg PN-88/B-04481, %, poniżej	2
6.	Zawartość siarczanów, w przeliczeniu na SO ₃ , wg PN-78/B-06714, %, poniżej	1

Dodatkowymi kryteriami oceny przydatności gruntu do stabilizacji cementem są zalecenia, aby używać grunty o:

- wskaźniku piaskowym od 20 do 50, wg BN-64/8931-01,
- zawartości ziarn pozostających na sicie # 2 mm - co najmniej 30 %,
- zawartości ziarn przechodzących przez sito 0,075 mm - nie więcej niż 15 %. Decydującym sprawdzianem przydatności gruntu do stabilizacji cementem są wyniki wytrzymałości na ścislenie próbek gruntu stabilizowanego cementem.

2.3. Cement

Do stabilizacji gruntu należy stosować cement klasy 32,5 portlandzki, portlandzki z dodatkami lub wg zaleceń Inżyniera wydanych w oparciu o badania laboratoryjne. Cement w zależności od rodzaju powinien spełniać wymagania podane w normie PN-EN 197-1:2002. Przechowywanie cementu powinno odbywać się zgodnie z BN-88/6731-08.

2.4. Woda

Woda stosowana do produkcji mieszanki z gruntu stabilizowanego cementem i do pielęgnacji wykonanej warstwy powinna być czysta, bez zawartości szkodliwych dodatków, odpowiadająca wymaganiom PN-88/B-32250. Bez badań laboratoryjnych można stosować wodociągową wodę pitną. Gdy woda pochodzi z wątpliwych źródeł nie może być użyta bez jej przebadania zgodnie z wyżej podaną normą.

3. Sprzęt

3.1. Ogólne wymagania dotyczące sprzętu

Ogólne wymagania dotyczące sprzętu podano w D-M-00.00.00 "Wymagania ogólne" pkt. 3.

3.2. Sprzęt do wykonania robót

Sprzęt budowlany powinien spełniać wymagania określone w ST D-M-00.00.00 „Wymagania ogólne”, ST, PZJ oraz projekcie organizacji robót, zaakceptowanym przez Inżyniera. Cały sprzęt musi być zaakceptowany przez Inżyniera. Jakikolwiek sprzęt, maszyny, urządzenia i narzędzia nie gwarantujące zachowania wymagań jakościowych zostaną przez Inżyniera zdyskwalifikowane i nie dopuszczone do robót. Wydajność sprzętu powinna być taka, aby zapewnić zachowanie warunków technologicznych, dotyczących czasu wbudowania i zagęszczania mieszanki gruntu ulepszanego cementem.

Do wykonania warstwy podbudowy z gruntu stabilizowanego cementem metodą mieszania w mieszarkach stacjonarnych należy stosować:

- mieszarki stacjonarne
- układarki lub równiarki do rozkładania mieszanki,
- walce ogumione i stalowe wibracyjne lub statyczne do zagęszczenia,
- zagęszczarki płytowe, ubijaki mechaniczne lub małe walce wibracyjne do zagęszczania w miejscach trudno dostępnych. Sprzęt powinien spełniać dodatkowe szczegółowe wymagania określone w p. 5.

4. Transport

4.1. Ogólne wymagania dotyczące transportu

Ogólne wymagania dotyczące transportu podano w D-M-00.00.00 "Wymagania ogólne" pkt. 4.

4.2. Transport materiałów

Transport materiałów i mieszanki gruntu ulepszanego cementem powinien odbywać się w sposób przeciwdziałający ich zanieczyszczeniu i niekorzystnemu wpływowi warunków atmosferycznych. Ponadto mieszanka gruntu ulepszanego cementem powinna być transportowana w sposób chroniący ją przed rozsegregowaniem i osuszeniem. Transport cementu powinien odbywać się z zastosowaniem cementowozów. W czasie transportu i przeładunku cement nie może ulec zawilgoceniu. Ruch pojazdów po wyprofilowanym podłożu warstwy podbudowy powinien być tak zorganizowany, aby nie dopuścić do jego uszkodzenia i tworzenia kolein. Przy ruchu po drogach publicznych pojazdy powinny spełniać wymagania dotyczące przepisów ruchu drogowego w odniesieniu do dopuszczalnych obciążeń na osie i innych parametrów technicznych.

5. Wykonanie robót

5.1. Ogólne wymagania dotyczące robót

Ogólne wymagania dotyczące robót podano w ST D-M-00.00.00 „Wymagania ogólne” pkt 5.

5.2. Skład mieszanki cementowo-gruntowej

Zawartość cementu w mieszance nie może przekraczać wartości podanych w Tabelicy 2. Zaleca się taki dobór mieszanki, aby spełnić wymagania wytrzymałościowe, określone w tabelicy 3 przy jak najmniejszej zawartości cementu.

Tabelica 2. Maksymalna zawartość cementu w mieszance cementowo-gruntowej

Kategoria ruchu	Maksymalna zawartość cementu % do masy suchego gruntu
	ulepszone podłoże
1	2
KR2 - KR	8
KR ₁	10

Zawartość wody w mieszance powinna odpowiadać wilgotności optymalnej, określonej według normalnej próby Proctora, zgodnie z PN-88-B-04481, z tolerancją + 10 %, 12- % jej wartości.

5.3. Projektowanie składu mieszanki cementowo-gruntowej

Na co najmniej 30 dni przed rozpoczęciem robót, Wykonawca dostarczy Inżynierowi do akceptacji projekt składu mieszanki. Wraz z projektem Wykonawca powinien dostarczyć próbki gruntu, cementu i ewentualnych dodatków, pobrane w obecności Inżyniera. Projekt składu mieszanki powinien być opracowany w oparciu o:

- wyniki badań gruntu przeznaczonego do stabilizacji według zakresu podanego w tabelicy 1,
- wyniki badań cementu według metod i w zależności od właściwości określonych w PN-88/B-04300 oraz wymagań niniejszej Specyfikacji,
- wyniki badań wytrzymałości i mrozoodporności gruntu stabilizowanego cementem według metod podanych w PN-S-96012 oraz wymagań niniejszej Specyfikacji.

Projekt składu mieszanki powinien zawierać:

- wymaganą zawartość cementu w mieszance i w razie potrzeby dodatków ulepszających,
- wymaganą zawartość wody w mieszance odpowiadającą wilgotności optymalnej mieszanki gruntu z cementem,
- w przypadkach wątpliwych - wyniki badania jakości wody wg normy PN-88/B-32250. Zaprojektowany skład mieszanki powinien zapewniać otrzymanie w czasie budowy właściwości gruntu stabilizowanego cementem zgodnych z wymaganiami określonymi w tabelicy 3.

5.4. Grubość warstwy i metody stabilizacji

Mieszanka ulepszanego podłoża z gruntu stabilizowanego cementem, wykonana będzie metodą mieszania w mieszarkach stacjonarnych. Dla grubości 25 cm warstwy ulepszanego podłoża to stabilizację należy wykonać w dwóch warstwach.

5.5. Warunki atmosferyczne

Podbudowa i ulepszone podłoże z gruntu stabilizowanego cementem nie może być wykonywane wtedy, gdy temperatura powietrza spadła poniżej 2°C oraz wtedy, gdy podłoże jest zamrożone i podczas opadów deszczu. Nie należy rozpoczynać

układania warstwy, jeżeli prognozy meteorologiczne wskazują na możliwy spadek temperatury poniżej 5°C w czasie najbliższych 7 dni.

5.6. Przygotowanie podłoża

Podłoże gruntowe pod warstwę ulepszanego podłoża powinno być przygotowane zgodnie z wymaganiami określonymi w ST D-02.01.01 i ST D-02.03.01.

5.7. Wytyczenie warstwy ulepszanego podłoża

Prace pomiarowe powinny być prowadzone w sposób umożliwiający wykonanie warstwy zgodnie z Dokumentacją Projektową, z tolerancjami określonymi w niniejszej Specyfikacji. Szpilki do kontroli ukształtowania warstwy powinny być wcześniej przygotowane, odpowiednio zamocowane i utrzymywane w czasie robót przez Wykonawcę. Rozmieszczenie szpilek powinno umożliwiać naciągnięcie linek do wytyczenia robót i nie powinno być rzadsze niż co 10 m. Jeżeli warstwa mieszanki gruntu stabilizowanego cementem ma być układana w prowadnicach, to po wytyczeniu warstwy należy ustawić na podłożu prowadnice w taki sposób, aby wyznaczały one ściśle linie krawędzi układanej warstwy według Dokumentacji Projektowej. Wysokość prowadnic powinna odpowiadać grubości warstwy gruntu stabilizowanego cementem, w stanie niezagęszczonym. Prowadnice powinny być ustawione stabilnie, w sposób wykluczający ich przesuwanie się pod wpływem oddziaływania maszyn użytych do wykonania warstwy.

5.8. Wytwarzanie mieszanki

Stabilizacja metodą mieszania w mieszarkach stacjonarnych

Składniki mieszanki i w razie potrzeby dodatki ulepszające, powinny być dozowane w ilości określonej w receptce laboratoryjnej. Mieszarka stacjonarna powinna być wyposażona w urządzenia do wagowego dozowania kruszywa lub gruntu i cementu oraz objętościowego dozowania wody.

Czas mieszania w mieszarkach cyklicznych nie powinien być krótszy od 1 minuty, o ile krótszy czas mieszania nie zostanie dozwolony przez Inżyniera po wstępnych próbach. W mieszarkach typu ciągłego prędkość podawania materiałów powinna być ustalona i na bieżąco kontrolowana w taki sposób, aby zapewnić jednorodność mieszanki. Wilgotność mieszanki powinna odpowiadać wilgotności optymalnej z tolerancją +10 % i -20 % jej wartości.

Przed ułożeniem mieszanki należy ustawić prowadnice i podłoże zwilżyć wodą. Mieszanka dowieziona z wytwórni powinna być układana przy pomocy układarek lub równiarek. Grubość układania mieszanki powinna być taka, aby zapewnić uzyskanie wymaganej grubości warstwy po zagęszczeniu.

Przed zagęszczeniem warstwa powinna być wyprofilowana do wymaganych rzędnych, spadków podłużnych i poprzecznych.

Przy użyciu równiarek do rozkładania mieszanki należy wykorzystać prowadnice, w celu uzyskania odpowiedniej równości profilu warstwy. Od użycia prowadnic można odstąpić przy zastosowaniu technologii gwarantującej odpowiednią równość warstwy, po uzyskaniu zgody Inżyniera. Po wyprofilowaniu należy natychmiast przystąpić do zagęszczania warstwy.

5.9. Zagęszczanie

Do zagęszczenia warstwy należy przystąpić natychmiast po jej rozłożeniu i wyprofilowaniu. Zagęszczanie należy kontynuować do osiągnięcia wskaźnika zagęszczenia mieszanki określonego wg PN-77/8931-12 nie mniejszego od podanego w PN-S-96012. Specjalną uwagę należy poświęcić zagęszczaniu mieszanki w sąsiedztwie spoin roboczych podłużnych i poprzecznych, oraz wszelkich urządzeń obcych. Wszelkie miejsca luźne, rozsegregowane, spękane podczas zagęszczania lub w inny sposób wadliwe, powinny być naprawione przez zerwanie warstwy na pełną grubość, wbudowanie nowej mieszanki o odpowiednim składzie i ponowne jej zagęszczenie. Roboty te zostaną wykonane na koszt Wykonawcy.

Zagęszczanie ulepszanego podłoża o przekroju daszkowym powinno rozpocząć się od krawędzi i przesuwać pasami podłużnymi, częściowo nakładającymi się w stronę osi jezdni. Zagęszczenie warstwy o jednostronnym spadku poprzecznym powinno rozpocząć się od niżej położonej krawędzi i przesuwać pasami podłużnymi, częściowo nakładającymi się, w stronę wyżej położonej krawędzi. Pojawiające się w czasie zagęszczania zaniżenia, ubytki, rozwarstwienia i podobne wady, muszą być natychmiast naprawiane przez wymianę mieszanki na pełną głębokość, wyrównanie i ponowne zagęszczenie. Powierzchnia zagęszczonej warstwy powinna mieć prawidłowy przekrój poprzeczny i jednolity wygląd. Dla technologii mieszania w mieszarkach stacjonarnych operacje zagęszczania i obróbki powierzchniowej muszą być zakończone przed upływem dwóch godzin od chwili dodania wody do mieszanki.

Zagęszczanie warstwy gruntu lub kruszywa stabilizowanego cementem należy prowadzić przy użyciu walców gładkich, wibracyjnych lub ogumionych.

5.10. Spoiny robocze

Należy unikać podłużnych spoin roboczych poprzez wykonanie warstwy na całej szerokości. W wypadku konieczności wykonania takich spoin przy warstwie wykonywanej w prowadnicach przed rozpoczęciem kolejnego pasa należy pionową krawędź wykonanego pasa zwilżyć wodą. Przy warstwie wykonanej bez prowadnic w ułożonej i zagęszczonej mieszance należy niezwłocznie obciąć pionową krawędź. Po zwilżeniu jej wodą należy wbudować kolejny pas. W podobny sposób należy wykonać poprzeczną spoinę roboczą na połączeniu działek roboczych. Od obcięcia pionowej krawędzi w wykonanej mieszance można odstąpić wtedy, gdy czas pomiędzy zakończeniem zagęszczania jednego pasa a rozpoczęciem wbudowania sąsiedniego pasa nie przekracza 60 minut. Jeżeli w niżej położonej warstwie występują spoiny robocze, to spoiny w warstwie leżącej wyżej powinny być względem nich przesunięte o co najmniej 30 cm dla spoiny podłużnej i 1 m dla spoiny poprzecznej.

5.11. Pielęgnacja warstwy z gruntu stabilizowanego cementem

Pielęgnacja wykonanej warstwy powinna być wykonana poprzez skropienie specjalnymi preparatami powłokotwórczymi posiadającymi świadectwo dopuszczenia do stosowania w budownictwie drogowym i mostowym, w ilości do 0,5 kg/m², po uprzednim zaakceptowaniu ich użycia przez Inwestora.

Inne sposoby pielęgnacji zaproponowane przez Wykonawcę i inne materiały przeznaczone do pielęgnacji, posiadające świadectwa dopuszczenia do stosowania, mogą być zastosowane po uzyskaniu akceptacji Inżyniera. Nie wolno dopuścić do nadmiernego przesuszenia wbudowanej warstwy. W wypadku występowania wysokich temperatur należy bezwzględnie

utrzymywać w stanie wilgotnym poprzez kilkakrotne skrapianie wodą w ciągu dnia, w czasie co najmniej 7 dni. Nie należy dopuszczać żadnego ruchu pojazdów i maszyn po podbudowie w okresie 7 dni po wykonaniu. Po tym czasie ewentualny ruch technologiczny może odbywać się wyłącznie za zgodą Inżyniera.

5.12. Odcinek próbny

Co najmniej na 3 dni przed rozpoczęciem robót, Wykonawca powinien wykonać odcinek próbny w celu:

- stwierdzenia, czy sprzęt budowlany do rozkładania i zagęszczania jest właściwy,
- określenia potrzebnej liczby przejść walców do uzyskania wymaganego wskaźnika zagęszczenia warstwy.

Na odcinku próbnym Wykonawca powinien użyć materiałów oraz sprzętu takich, jakie będą stosowane do wykonywania ulepszanego podłoża. Powierzchnia odcinka próbnego powinna wynosić od 400 do 800 m².

Odcinek próbny powinien być zlokalizowany w miejscu wskazanym przez Inżyniera. Wykonawca może przystąpić do wykonywania ulepszanego podłoża po zaakceptowaniu odcinka próbnego przez Inżyniera.

5.13. Utrzymanie ulepszanego podłoża

Ulepszone podłoże po wykonaniu, a przed ułożeniem następnej warstwy, powinno być utrzymywane w dobrym stanie. Jeżeli Wykonawca będzie wykorzystywał, za zgodą Inżyniera, ulepszone podłoże do ruchu budowlanego, to jest obowiązany naprawić wszelkie uszkodzenia spowodowane przez ten ruch. Koszt napraw wynikłych z niewłaściwego utrzymania ulepszanego podłoża obciąża Wykonawcę robót.

Wykonawca jest zobowiązany do przeprowadzenia bieżących napraw ulepszanego podłoża uszkodzonego wskutek oddziaływania czynników atmosferycznych, takich jak opady deszczu i śniegu oraz mróz.

Wykonawca jest zobowiązany wstrzymać ruch budowlany po okresie intensywnych opadów deszczu, jeżeli wystąpi możliwość uszkodzenia ulepszanego podłoża.

Warstwa stabilizowana cementem powinna być przykryta przed zimą warstwą nawierzchni lub zabezpieczona przed niszczącym działaniem czynników atmosferycznych w inny sposób zaakceptowany przez Inżyniera.

6. Kontrola jakości robót

6.1. Ogólne zasady kontroli jakości robót

Ogólne zasady kontroli jakości robót podano w D-M-00.00.00 "Wymagania ogólne" pkt. 6. W czasie budowy Wykonawca powinien prowadzić systematyczne pomiary i badania kontrolne i dostarczać ich wyniki Inżynierowi. Pomiary i badania kontrolne Wykonawca powinien wykonywać w zakresie i z częstotliwością gwarantującą zachowanie wymagań jakości robót, lecz nie rzadziej niż wskazano w odpowiednich punktach niniejszej Specyfikacji.

6.2. Właściwości gruntu stabilizowanego cementem

Wytrzymałość kruszywa stabilizowanego cementem badana według PN-2-96012 powinna mieścić się w przedziale określonym w tablicy 3. Wskaźnik mrozoodporności gruntu stabilizowanego cementem, określany według normy PN-S-96012, powinien być większy od podanego w tablicy 3.

Tablica 3. Wytrzymałość gruntu stabilizowanego cementem dla ulepszanego podłoża

Lp.	Rodzaj warstwy	Wytrzymałość na ściskanie próbek nasyconych wodą (MPa)		Wskaźnik mrozoodporności
		po 7 dniach	po 28 dniach	
1	Ulepszone podłoże „5,0”	od 1,6 do 2,2	od 2,5 do 5,0	0,7

6.3. Badania przed przystąpieniem do robót

Przed przystąpieniem do robót Wykonawca powinien wykonać badania niezbędne do opracowania projektu składu mieszanki przeznaczonej do stabilizacji, w zakresie i w czasie określonym w p. 5.2.

6.4. Badania w czasie robót

Częstotliwość i zakres badań kontrolnych w czasie robót przy budowie warstwy ulepszanego podłoża z gruntu stabilizowanego cementem podano w tablicy 4.

Tablica 4. Częstotliwość i zakres badań kontrolnych w czasie robót przy budowie warstwy ulepszanego podłoża z gruntu stabilizowanego cementem

Lp.	Wyszczególnienie badań	Częstotliwość badań	
		Minimalna ilość badań na dziennej działce roboczej	Maksymalna powierzchnia ulepszanego podłoża przypadająca na jedno badanie
1	2	3	4
1.	Uziarnienie gruntu lub kruszywa	2	600 m ²
2.	Wilgotność mieszanki gruntu lub kruszywa z cementem		
3.	Zagęszczenie warstwy		
4.	Wytrzymałość 7 i 28-dniowa	6 próbek	400 m ²

5.	<i>Mrozoodporność gruntu stabilizowanego cementem</i>	<i>Przy projektowaniu i w przypadkach wątpliwych</i>
6.	<i>Badania cementu</i>	<i>Dla każdej dostawy</i>
7.	<i>Badania wody</i>	<i>Dla każdego wątpliwego źródła</i>
8.	<i>Szczegółowe badania gruntu: uziarnienie, granica płynności, wskaźnik plastyczności, zawartość części organicznych, odczyn pH, zawartość siarczanów, wskaźnik piaskowy</i>	<i>Przy każdej zmianie rodzaju gruntu</i>

6.4.1. Badania cementu

Dla każdej dostawy cementu Wykonawca powinien określić czas wiązania, stałość, objętości i wytrzymałość 28-dniową cementu. W przypadku stosowania cementów klasy 32,5 dopuszcza się ocenę wytrzymałości na podstawie badania wytrzymałości 7-dniowej. Właściwości te powinny spełniać wymagania określone w tabelicy 5.

Tablica 5. Wymagania dla cementu do stabilizacji (niepełny zakres badań), wg PN-EN 197-1:2002

Lp.	Właściwości	Klasa cementu
		32,5
1	2	3
1.	<i>Wytrzymałość na ściskanie (MPa), po 7 dniach, nie mniej niż:</i>	<i>16</i>
2.	<i>Wytrzymałość na ściskanie (MPa), po 28 dniach, nie mniej niż:</i>	<i>32,5</i>
3.	<i>Czas wiązania: - początek wiązania, najwcześniej po upływie, min.</i>	<i>75</i>
4.	<i>Stołość, objętości, mm, nie więcej niż</i>	<i>10</i>

6.4.2. Badania gruntu

Przy każdej zmianie rodzaju gruntu należy badać wszystkie jego właściwości określone odpowiednio w tabelicy 1 lub 2 i opracować nowy skład mieszanki cementowo-gruntowej według p. 5.1 i 5.2. Uziarnienie gruntu według PN-88/B-04481 należy badać w czasie robót z częstotliwością określoną w tabelicy 5.

6.4.3. Badania wody

W przypadkach wątpliwych należy przeprowadzić badania wody według PN-88/B-32250.

6.4.4. Badania dodatków

Jeżeli są stosowane chemiczne dodatki ulepszające, wymienione w p. 2.5 niniejszej Specyfikacji, ich badania należy wykonać w przypadkach oraz w zakresie określonym przez Inżyniera.

6.4.5. Wilgotność mieszanki cementowo-gruntowej

Wilgotność mieszanki cementowo-gruntowej powinna być równa wilgotności optymalnej, określonej w projekcie składu tej mieszanki, z tolerancją +10 %, -20 % jej wartości. Wilgotność mieszanki cementowo-gruntowej należy sprawdzać z częstotliwością określoną w tabelicy 4 przy kontroli zagęszczenia warstwy.

6.4.6. Zagęszczenie mieszanki

Mieszanka powinna być zagęszczana do osiągnięcia wskaźnika zagęszczenia nie mniejszego niż 1,00, przy oznaczeniu zgodnie z normalną próbą Proctora, według PN-88/B-04481. Zagęszczenie należy sprawdzać z częstotliwością podaną w tabelicy 4.

6.4.7. Wytrzymałość warstwy gruntu stabilizowanego cementem

Wytrzymałość gruntu stabilizowanego cementem powinna być zgodna z wymaganiami określonymi w tabelicy 5.

Próbki do badań należy pobrać z częstotliwością podaną w tabelicy 4, z miejsc wybranych losowo na świeżo rozłożonej i zagęszczonej warstwie. Próbkę 0 8 w ilości 6 sztuk należy formować i przechowywać zgodnie z normą PN-S-96012. Wszystkie sześć próbek należy badać po 28 dniach dojrzwania.

6.4.8. Mrozoodporność warstwy gruntu stabilizowanego cementem

W przypadkach wątpliwych lub na polecenie Inżyniera należy pobrać dodatkowe próbki w celu zbadania mrozoodporności zgodnie z PN-S-96012. Mrozoodporność powinna być zgodna z wymaganiami określonymi w tabelicy 3.

6.5. Badania i pomiary wykonanej warstwy gruntu stabilizowanego cementem

Częstotliwość i zakres badań i pomiarów wykonanej warstwy ulepszanego podłoża podano w tabelicy 6.

Tablica 6. Częstotliwość i zakres badań i pomiarów wykonanej warstwy gruntu stabilizowanego cementem

	Badania	Częstotliwość badań
1	2	3
1.	<i>Grubość warstwy</i>	<i>Podczas budowy: w trzech punktach na każdej działce roboczej Przed odbiorem: w dwóch punktach na każdym wlocie</i>
2.	<i>Szerokość warstwy</i>	<i>co 100 m</i>
3.	<i>Równość podłużna</i>	<i>w sposób ciągły planografem albo co 20 m łatą na każdym pasie ruchu</i>
4.	<i>Równość poprzeczna</i>	<i>co 100 m</i>

5.	<i>Spadki poprzeczne x</i>	<i>co 100 m</i>
6.	<i>Rzędne wysokościowe</i>	<i>co 100 m</i>
7.	<i>Ukształtowanie osi w planie x</i>	<i>co 100 m</i>

x - dodatkowe pomiary spadków poprzecznych i ukształtowania osi w planie należy wykonać w punktach głównych łuków poziomych: na początku i końcu każdej krzywej przejściowej oraz na początku, w środku i na końcu każdego łuku poziomego.

6.5.1. Grubość warstwy

Grubość warstwy należy mierzyć przez wykonanie otworów na całą jej głębokość, w odległości co najmniej 0,5 m od krawędzi, natychmiast po zagęszczeniu warstwy, z częstotliwością podaną w tablicy 1, co najmniej w trzech losowo wybranych punktach. Dopuszczalne odchyłki od projektowanej grubości warstwy ulepszonego podłoża nie powinny przekraczać +10 % i - 15 %.

6.5.2. Pomiary cech geometrycznych warstwy podłoża

6.5.2.1. Równość ulepszonego podłoża

Nierówności podłużne ulepszonego podłoża należy mierzyć 4-metrową łatą lub planografem w osi każdego pasa ruchu zgodnie z BN-68/8931-04. Nierówności poprzeczne ulepszonego podłoża należy mierzyć 4-metrową łatą. Nierówności nie powinny przekraczać 15 mm.

6.5.2.2. Spadki poprzeczne ulepszonego podłoża

Spadki poprzeczne należy mierzyć za pomocą 4-metrowej łaty i poziomicy. Spadki poprzeczne ulepszonego podłoża powinny być zgodne z Dokumentacją Projektową z tolerancją $\pm 0,5$ %.

6.5.2.3. Rzędne warstwy ulepszonego podłoża

Rzędne należy sprawdzać w osi jezdni i na jej wykonanej warstwy ulepszonego podłoża a przekraczać + 0 cm i -2 cm.

6.5.2.4. Ukształtowanie osi ulepszonego podłoża

Ukształtowanie osi warstwy ulepszonego podłoża należy sprawdzać w punktach głównych trasy i w innych punktach. Oś warstwy ulepszonego podłoża w planie nie może być przesunięta w stosunku do osi projektowanej o więcej niż ± 3 cm.

6.5.2.5. Szerokość warstwy ulepszonego podłoża

Szerokość warstwy ulepszonego podłoża należy sprawdzać. Szerokość warstwy ulepszonego podłoża nie może różnić się od szerokości projektowanej o więcej niż + 10 cm i - 5 cm.

7. Obmiar robót

7.1. Ogólne zasady obmiaru robót

Ogólne zasady obmiaru robót podano w ST D-M-.00.00.00 „Wymagania ogólne”, pkt 7.

7.2. Jednostka obmiarowa

Jednostką obmiarową jest m (metr kwadratowy) ulepszonego podłoża z gruntu stabilizowanego cementem:

a) $R_m = 5,0$ MPa, grub. warstwy 10, 15 i 20 cm,

8. Odbiór robót

8.1. Ogólne wymagania odbioru robót

Ogólne wymagania odbioru robót podano w ST D-M-.00.00.00 „Wymagania ogólne”, pkt 8. Roboty uznaje się za zgodne z Dokumentacją Projektową, ST i wymaganiami Inżyniera, jeżeli wszystkie pomiary i badania z zachowaniem tolerancji wg pkt 6 dały wyniki pozytywne. krawędziach.

9. Podstawa płatności

9.1. Ogólne wymagania dotyczące podstawy płatności

Ogólne ustalenia dotyczące podstawy płatności podano w ST D-M-.00.00.00 „Wymagania ogólne”, pkt 9.

Płatność za m² (metr kwadratowy) warstwy ulepszonego podłoża z gruntu stabilizowanego cementem należy przyjmować zgodnie z obmiarem i oceną jakości robót, na podstawie wyników pomiarów i badań laboratoryjnych. Ilość jednostek wg Ślepego Kosztorysu.

9.2. Cena jednostki obmiarowej

Cena jednostkowa wykonania warstwy ulepszonego podłoża obejmuje:

- prace pomiarowe i roboty przygotowawcze,
- oznakowanie robót,
- opracowanie recepty laboratoryjnej,
- dostarczenie materiałów, wyprodukowanie mieszanki i jej transport na miejsce wbudowania,
- dostarczenie, ustawienie, rozebranie i odwiezienie prowadnic oraz innych materiałów i urządzeń pomocniczych,
- rozłożenie i zagęszczenie mieszanki,
- pielęgnacja wykonanej warstwy,
- przeprowadzenie pomiarów i badań laboratoryjnych, wymaganych w ST.

10. Przepisy związane

10.1. Normy

1. PN-88/B-04481
2. PN-B-06714-12
3. PN-B-06714-15
4. PN-B-06714-26
5. PN-B-06714-28

- 6. PN-B-06714-42
- 7. PN-EN 197-1:2000
- 8. PN-B-32250
- 9. PN-S-96012
- 10. BN-88/6731-08
- 11. BN-64/8931-01
- 12. BN-64/8931-02
- 13. BN-68/8931-04
- 14. BN-70/8931-05

10.2. Inne dokumenty

15. Katalog typowych konstrukcji nawierzchni podatnych i półsztywnych, IBDiM-1997.

Grunty budowlane. Badania próbek gruntu.

Kruszywa mineralne. Badania. Oznaczanie zawartości zanieczyszczeń obcych.

Kruszywa mineralne. Badania. Oznaczanie składu ziarnowego. Kruszywa mineralne. Badania. Oznaczanie zawartości zanieczyszczeń organicznych.

Kruszywa mineralne. Badania. Oznaczanie zawartości siarki metodą bromową.

Kruszywa mineralne. Badania. Oznaczanie ścieralności w bębnie Los Angeles.

Cement. Część 1: Skład, wymagania i kryterium zgodności dotyczące cementu powszechnego użytku.

Materiały budowlane. Woda do betonów i zapraw.

Drogi samochodowe. Podbudowa i ulepszone podłoże z gruntu stabilizowanego cementem.

Cement. Transport i przechowywanie.

Drogi samochodowe. Oznaczanie wskaźnika piaskowego.

Drogi samochodowe. Oznaczanie modułu odkształcenia nawierzchni podatnych i podłoża przez obciążenie płytą.

Drogi samochodowe. Pomiar równości nawierzchni planografem

i łąką. Drogi samochodowe. Oznaczanie wskaźnika nośności gruntu jako podłoża nawierzchni podatnych.

D – 04.06.01 POBUDOWA Z CHUDEGO BETONU

1. WSTĘP

1.1. Przedmiot SST

Przedmiotem niniejszej specyfikacji technicznej (SST) są wymagania dotyczące wykonania i odbioru robót związanych z wykonywaniem podbudowy z chudego betonu na zadanie

Rozbudowa drogi powiatowej nr 1329N Boreczno-Ława na odcinku Urowo-Ława od km 4+810 do km 16+910

1.2. Zakres stosowania SST

Szczegółowa specyfikacja techniczna (SST) stosowana jako dokument przetargowy i kontraktowy przy zleceniu i realizacji robót na drogach

1.3. Zakres robót objętych SST

Ustalenia zawarte w niniejszej specyfikacji dotyczą zasad prowadzenia robót związanych z wykonywaniem podbudowy z chudego betonu zaprojektowanego w konstrukcji zatoki autobusowej.

Podbudowa z chudego betonu może być wykonywana dla dróg o kategorii ruchu od KR1 do KR6 wg „Katalogu typowych konstrukcji nawierzchni sztywnych”, IBDiM -2001 r. [25]. W przypadku wykonywania nawierzchni betonowej, podbudowę z chudego betonu zaleca się dla dróg o kategorii ruchu od KR3 do KR6 w zależności od rodzaju gruntu w podłożu.

Tablica 1. Klasyfikacja ruchu ze względu na liczbę osi obliczeniowych

Kategoria ruchu	Liczba osi obliczeniowych na dobę na pas obliczeniowy	
	obciążenie osi 100 kN	obciążenie osi 115 kN
KR1	≤ 12	≤ 7
KR2	od 13 do 70	od 8 do 40
KR3	od 71 do 335	od 41 do 192
KR4	od 336 do 1000	od 193 do 572
KR5	od 1001 do 2000	od 573 do 1144
KR6	2001 i więcej ¹⁾	1145 i więcej ¹⁾

1) Obliczenia konstrukcji wykonano dla 4000 osi 100 kN lub 2280 osi 115 kN

Podbudowę z chudego betonu wykonuje się, zgodnie z ustaleniami podanymi w dokumentacji projektowej, jako:

- podbudowę pomocniczą,
- podbudowę zasadniczą.

1.4. Określenia podstawowe

1.4.1. Podbudowa z chudego betonu - jedna lub dwie warstwy zagęszczonej mieszanki betonowej, która po osiągnięciu wytrzymałości na ściskanie nie mniejszej niż 6 MPa i nie większej niż 9 MPa, stanowi fragment nośnej części nawierzchni drogowej.

1.4.2. Chudy beton - materiał budowlany powstały przez wymieszanie mieszanki kruszyw z cementem w ilości od 5% do 7% w stosunku do kruszywa, lecz nieprzekraczającej 130 kg/m³ oraz optymalną ilością wody, który po zakończeniu procesu wiązania osiąga wytrzymałość na ściskanie R₂₈ w granicach od 6 do 9 MPa.

1.4.2. Pozostałe określenia podstawowe są zgodne z obowiązującymi, odpowiednimi polskimi normami i z definicjami podanymi w SST D-M-00.00.00 „Wymagania ogólne” pkt 1.4.

1.5. Ogólne wymagania dotyczące robót

Ogólne wymagania dotyczące robót podano w SST D-M-00.00.00 „Wymagania ogólne” pkt 1.5.

2. Materiały

2.1. Ogólne wymagania dotyczące materiałów

Ogólne wymagania dotyczące materiałów, ich pozyskiwania i składowania podano w SST D-M-00.00.00 „Wymagania ogólne” pkt 2.

2.2. Cement

Należy stosować cemynty powszechnego użytku: portlandzki CEM I klasy 32,5 N, cement portlandzki wieloskładnikowy CEM II klasy 32,5 N, cement hutniczy CEM III klasy 32,5 N, cement pucolanowy CEM IV klasy 32,5 N według PN-EN 197-1:2002 [5]. Wymagania dla cementu zestawiono w tablicy 2.

Tablica 2. Wymagania dla cementu do chudego betonu

Lp.	Właściwości	Klasa cementu 32,5
1	Wytrzymałość na ściskanie (MPa), po 7 dniach, nie mniej niż:	16
2	Wytrzymałość na ściskanie (MPa), po 28 dniach, nie mniej niż:	32,5
3	Początek czasu wiązania, min., nie wcześniej niż:	75
4	Stałość objętości, mm, nie więcej niż:	10

Przechowywanie cementu powinno się odbywać zgodnie z BN-88/6731-08 [22].

2.3. Kruszywo

Do wykonania mieszanki chudego betonu należy stosować:

- żwir i mieszankę wg PN-B-11111:1996 [14],
- piasek wg PN-B-11113:1996 [16],
- kruszywo łamane wg PN-B-11112:1996 [15] i WT/MK-CZDP84 [26],
- kruszywo żuźlowe z żużla wielopieczowego kawałkowego wg PN-B-23004: 1988 [17],
- kruszywo z recyklingu betonu o ziarnach większych niż 4 mm.

Kruszywo powinno spełniać wymagania określone w normie PN-S-96013:1997 [20].

Kruszywo żuźlowe powinno być całkowicie odporne na rozpad krzemianowy według PN-B-06714-37:1980 [12] i żelazawy według PN-B-06714-39:1978 [13].

2.4. Woda

Do wytwarzania mieszanki betonowej jak i do pielęgnacji wykonanej podbudowy należy stosować wodę odpowiadającą wymaganiom normy PN-B-32250:1988 [18]. Bez badań laboratoryjnych można stosować wodociągową wodę pitną.

2.6. Materiały do pielęgnacji podbudowy z chudego betonu

Do pielęgnacji podbudowy z chudego betonu mogą być stosowane:

- preparaty pielęgnacyjne posiadające aprobatę techniczną,
- folie z tworzyw sztucznych,
- włókniny według PN-P-01715:1985 [19],
- piasek i woda.

3. SPRZĘT

3.1. Ogólne wymagania dotyczące sprzętu

Ogólne wymagania dotyczące sprzętu podano w SST D-M-00.00.00 „Wymagania ogólne” pkt 3.

3.2. Sprzęt do wykonywania podbudowy z chudego betonu

Wykonawca przystępujący do wykonania podbudowy z chudego betonu, powinien wykazać się możliwością korzystania z następującego sprzętu:

- wytwórni stacjonarnej lub mobilnej do wytwarzania chudej mieszanki betonowej. Wytwórnia powinna być wyposażona w urządzenia do wagowego dozowania wszystkich składników, gwarantujące następujące tolerancje dozowania, wyrażone w stosunku do masy poszczególnych składników: kruszywo ± 3%, cement ± 0,5%, woda ± 2%. Inżynier może dopuścić objętościowe dozowanie wody,

- przewoźnych zbiorników na wodę,
- układarek albo równiarek do rozkładania chudej mieszanki betonowej,
- walców wibracyjnych lub statycznych do zagęszczania lub płyty wibracyjne,
- zagęszczarek płytowych, ubijaków mechanicznych lub małych walców wibracyjnych do zagęszczania w miejscach trudno dostępnych.

4. TRANSPORT

4.1. Ogólne wymagania dotyczące transportu

Ogólne wymagania dotyczące transportu podano w SST D-M-00.00.00 „Wymagania ogólne” pkt 4.

4.2. Transport materiałów

Transport cementu powinien odbywać się zgodnie z BN-88/6731-08 [22]. Cement luzem należy przewozić cementowozami, natomiast cement workowany można przewozić dowolnymi środkami transportu, w sposób zabezpieczony przed zawilgoceniem. Kruszywo można przewozić dowolnymi środkami transportu w warunkach zabezpieczających je przed zanieczyszczeniem, zmieszaniem z innymi materiałami i zawilgoceniem.

Woda może być dostarczana wodociągiem lub przewoźnymi zbiornikami wody,

Transport mieszanki chudego betonu powinien odbywać się zgodnie z PN-S-96013:1997 [20].

5. WYKONANIE ROBÓT

5.1. Ogólne zasady wykonania robót

Ogólne zasady wykonania robót podano w SST D-M-00.00.00 „Wymagania ogólne” pkt 5.

5.2. Projektowanie mieszanki chudego betonu

Przed przystąpieniem do robót, w terminie uzgodnionym z Inżynierem, Wykonawca dostarczy Inżynierowi do akceptacji projekt składu mieszanki chudego betonu oraz wyniki badań laboratoryjnych poszczególnych składników i próbki materiałów pobrane w obecności Inżyniera do wykonania badań kontrolnych przez Inżyniera.

Projektowanie mieszanki chudego betonu polega na:

- doborze kruszywa do mieszanki,
- doborze ilości cementu,
- doborze ilości wody.

Krzywa uziarnienia mieszanki mineralnej powinna mieścić się w polu dobrego uziarnienia wyznaczonego przez krzywe graniczne wg PN-S-96013: 1997 [20].

Rzędne krzywych granicznych uziarnienia mieszanek mineralnych podano w tablicy 3 i na rysunku 1 i 2.

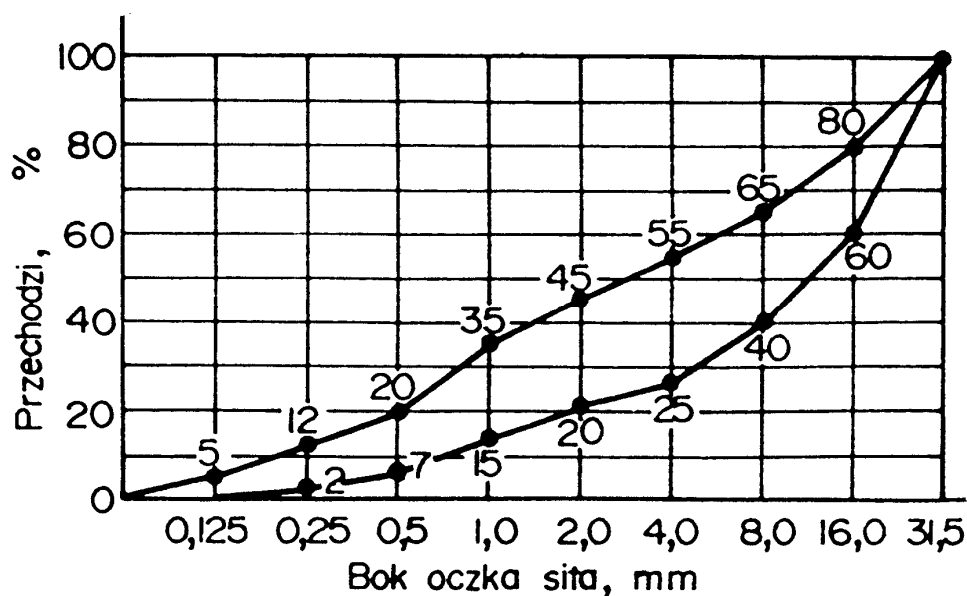
Uziarnienie kruszywa powinno być tak dobrane, aby mieszanka betonowa wykazywała maksymalną szczelność i urabialność przy minimalnym zużyciu cementu i wody.

Tablica 3. Rzędne krzywych granicznych uziarnienia mieszanki mineralnej.

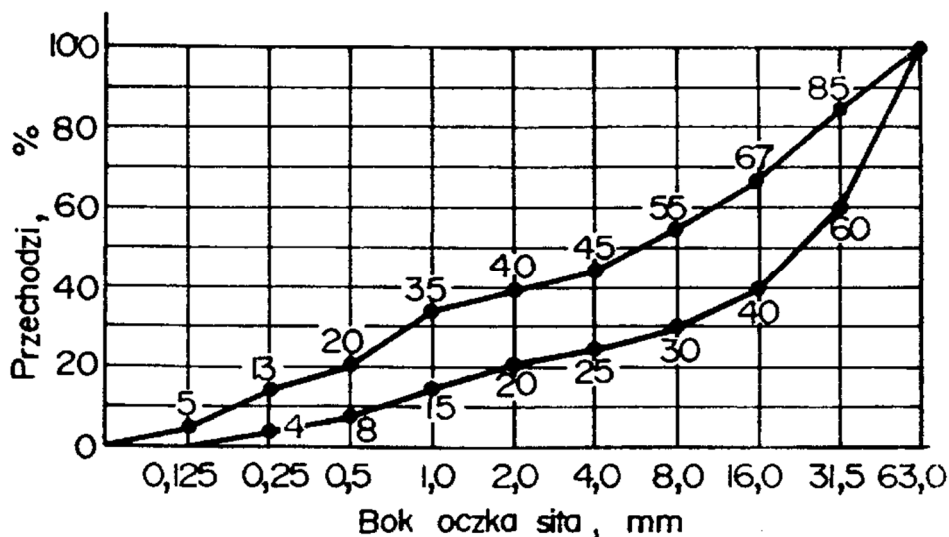
Sito o boku oczka kwadratowego (mm)	Przechodzi przez sito (%)	Przechodzi przez sito (%)
63	-	100
31,5	100	od 60 do 85
16	od 60 do 80	od 40 do 67
8	od 40 do 65	od 30 do 55
4	od 25 do 55	od 25 do 45
2	od 20 do 45	od 20 do 40
1	od 15 do 35	od 15 do 35
0,5	od 7 do 20	od 8 do 20
0,25	od 2 do 12	od 4 do 13
0,125	od 0 do 5	od 0 do 5

Zawartość cementu powinna wynosić od 5 do 7% w stosunku do kruszywa i nie powinna przekraczać 130 kg/m³.

Zawartość wody powinna odpowiadać wilgotności optymalnej, określonej według normalnej próby Proctora, zgodnie z PN-B-04481: 1988 [9] (duży cylinder, metoda II).



Rysunek 1. Graniczne krzywe uziarnienia do chudego betonu od 0 do 31,5 mm.



Rysunek 2. Graniczne krzywe uziarnienia kruszywa do chudego betonu od 0 do 63 mm.

5.3. Właściwości chudego betonu.

Chudy beton powinien spełniać wymagania określone w tabelicy 4.

Tabela 4. Wymagania dla chudego betonu

Lp.	Właściwości	Wymagania	Badania według
1	Wytrzymałość na ściskanie po 7 dniach, MPa	od 3,5 do 5,5	PN-B-06250 [10]
2	Wytrzymałość na ściskanie po 28 dniach, MPa	od 6,0 do 9,0	PN-B-06250 [10]
3	Nasiąkliwość, % m/m, nie więcej niż:	9	PN-B-06250 [10]
4	Mrozoodporność, zmniejszenie wytrzymałości, %, nie więcej niż:	20	PN-B-06250 [10]

5.4. Warunki przystąpienia do robót

Podbudowa z chudego betonu nie powinna być wykonywana, gdy temperatura powietrza jest niższa niż 5°C i wyższa niż 25°C oraz gdy podłoże jest zamrożone.

5.5. Przygotowanie podłoża

Podłoże pod podbudowę z chudego betonu powinno być przygotowane zgodnie z wymaganiami określonymi w dokumentacji projektowej i SST.

5.6. Wytwarzanie mieszanki betonowej

Mieszankę chudego betonu o ściśle określonym składzie zawartym w recepcie laboratoryjnej należy wytwarzać w mieszarkach zapewniających ciągłość produkcji i gwarantujących otrzymanie jednorodnej mieszanki.

Składniki mieszanki chudego betonu powinny być dozowane wagowo zgodnie z normą PN-S-96013:1997 [20].

Mieszanka po wyprodukowaniu powinna być od razu transportowana na miejsce wbudowania, w sposób zabezpieczony przed segregacją i nadmiernym wysychaniem.

5.7. Wbudowywanie i zagęszczanie mieszanki betonowej

Układanie podbudowy z chudego betonu należy wykonywać układarkami mechanicznymi, poruszającymi się po prowadnicach.

Przy układaniu chudej mieszanki betonowej za pomocą równiarek konieczne jest stosowanie prowadnic. Wbudowanie za pomocą równiarek bez stosowania prowadnic, może odbywać się tylko w wyjątkowych wypadkach, określonych w SST i za zgodą Inżyniera.

Podbudowy z chudego betonu wykonuje się w jednej warstwie o grubości od 10 do 20 cm, po zagęszczeniu. Gdy wymagana jest większa grubość, to do układania drugiej warstwy można przystąpić po odbiorze jej przez Inżyniera.

Natychmiast po rozłożeniu i wyprofilowaniu mieszanki należy rozpocząć jej zagęszczanie. Powierzchnia zagęszczonej warstwy powinna mieć prawidłowy przekrój poprzeczny i jednolity wygląd.

Zagęszczanie należy kontynuować do osiągnięcia wskaźnika zagęszczenia nie mniejszego niż 0,98 maksymalnego zagęszczenia określonego według normalnej próby Proctora zgodnie z PN-B-04481: 1988 [9], (duży cylinder metoda II). Zagęszczenie powinno być zakończone przed rozpoczęciem czasu wiązania cementu.

Wilgotność mieszanki chudego betonu podczas zagęszczania powinna być równa wilgotności optymalnej z tolerancją + 10% i - 20% jej wartości.

5.8. Spoiny robocze

Wykonawca powinien tak organizować roboty, aby unikać podłużnych spoin roboczych, poprzez wykonanie podbudowy na całej szerokości koryta.

Jeżeli w dolnej warstwie podbudowy występują spoiny robocze, to spoiny w górnej warstwie podbudowy powinny być względem nich przesunięte o co najmniej 30 cm dla spoiny podłużnej i 1 m dla spoiny poprzecznej.

5.9. Nacinanie szczelin

W początkowej fazie twardnienia betonu zaleca się wycięcie szczelin pozornych na głębokość około 1/3 jej grubości.

Szerokość naciętych szczelin pozornych powinna wynosić od 3 do 5 mm. Szczeliny te należy wyciąć tak, aby cała powierzchnia podbudowy była podzielona na kwadratowe lub prostokątne płyty. Stosunek długości płyt do ich szerokości powinien być nie większy niż od 1,5 do 1,0.

W przypadku przekroczenia górnej granicy siedmiodniowej wytrzymałości i spodziewanego przekroczenia dwudziestośmiodniowej wytrzymałości na ściskanie chudego betonu, wycięcie szczelin pozornych jest konieczne.

Alternatywnie można ułożyć na podbudowie warstwę antyspękania w postaci:

- membrany z polimeroasfaltu,
- geowłókniny o odpowiedniej gęstości, wytrzymałości, grubości i współczynniku wodoprzepuszczalności poziomej i pionowej,
- warstwy kruszywa od 8 do 12 cm o odpowiednio dobranym uziarnieniu.

5.10. Pielęgnacja podbudowy

Podbudowa z chudego betonu powinna być natychmiast po zagęszczeniu poddana pielęgnacji. Pielęgnacja powinna być przeprowadzona według jednego z następujących sposobów:

- a) skropienie preparatem pielęgnacyjnym posiadającym aprobatę techniczną, w ilości ustalonej w SST,
- b) przykrycie na okres 7 do 10 dni nieprzepuszczalną folią z tworzywa sztucznego, ułożoną na zakład co najmniej 30 cm i zabezpieczoną przed zerwaniem z powierzchni podbudowy przez wiatr,
- c) przykrycie matami lub włókninami i spryskiwanie wodą przez okres 7 do 10 dni,
- d) przykrycie warstwą piasku i utrzymanie jej w stanie wilgotnym przez okres 7 do 10 dni.

Stosowanie innych środków do pielęgnacji podbudowy wymaga każdorazowej zgody Inżyniera.

Nie należy dopuszczać żadnego ruchu pojazdów i maszyn po podbudowie w okresie 7 do 10 dni pielęgnacji, a po tym czasie ewentualny ruch budowlany może odbywać się wyłącznie za zgodą Inżyniera.

5.11. Odcinek próbny

Wykonawca powinien wykonać odcinek próbny w celu:

- stwierdzenia czy sprzęt do produkcji mieszanki betonowej, rozkładania i zagęszczania jest właściwy,
- określenia grubości warstwy wbudowanej mieszanki przed zagęszczeniem, koniecznej do uzyskania wymaganej grubości warstwy zagęszczonej,
- określenia liczby przejeżdż walców dla uzyskania wymaganego wskaźnika zagęszczenia podbudowy.

Na odcinku próbnym Wykonawca powinien użyć materiałów oraz sprzętu do mieszania, rozkładania i zagęszczania, jakie będą stosowane do wykonywania podbudowy z chudego betonu.

Powierzchnia odcinka próbnego powinna wynosić od 400 m² do 800 m², a długość nie powinna być mniejsza niż 200 m.

Odcinek próbny powinien być zlokalizowany w miejscu wskazanym przez Inżyniera.

Wykonawca może przystąpić do wykonywania podbudowy z chudego betonu po zaakceptowaniu odcinka próbnego przez Inżyniera.

5.12. Utrzymanie podbudowy

Podbudowa po wykonaniu, a przed ułożeniem następną warstwy, powinna być chroniona przed uszkodzeniami. Jeżeli Wykonawca będzie wykorzystywał, za zgodą Inżyniera, gotową podbudowę do ruchu budowlanego, to powinien naprawić wszelkie uszkodzenia podbudowy, spowodowane przez ten ruch, na własny koszt.

Wykonawca jest zobowiązany do przeprowadzenia bieżących napraw podbudowy, uszkodzonej wskutek oddziaływania czynników atmosferycznych, takich jak opady deszczu, śniegu i mróz.

Wykonawca jest zobowiązany wstrzymać ruch budowlany po okresie intensywnych opadów deszczu, jeżeli wystąpi możliwość uszkodzenia podbudowy.

Podbudowa z chudego betonu musi być przed zimą przykryta co najmniej jedną warstwą mieszanki mineralno-asfaltowej.

6. Kontrola jakości robót

6.1. Ogólne zasady kontroli jakości robót

Ogólne zasady kontroli jakości robót podano w SST D-M-00.00.00 „Wymagania ogólne” pkt 6.

6.2. Badania przed przystąpieniem do robót

Przed przystąpieniem do robót Wykonawca powinien wykonać badania cementu, kruszywa oraz w przypadkach wątpliwych wody i przedstawić wyniki tych badań Inżynierowi do akceptacji.

Badania powinny obejmować wszystkie właściwości określone w punktach od 2.2 do 2.4 oraz w punktach 5.2 i 5.3 niniejszej SST.

6.3. Badania w czasie robót

6.3.1. Częstotliwość oraz zakres badań i pomiarów

Częstotliwość oraz zakres badań i pomiarów w czasie wykonywania podbudowy z chudego betonu podano w tablicy 5.

6.3.2. Właściwości kruszywa

Właściwości kruszywa należy określić przy każdej zmianie rodzaju kruszywa i dla każdej partii. Właściwości kruszywa powinny być zgodne z wymaganiami normy PN-S-96013:1997[20].

Tablica 5. Częstotliwość oraz zakres badań i pomiarów przy wykonywaniu podbudowy chudego betonu

Lp.	Wyszczególnienie badań	Częstotliwość badań	
		Minimalne ilości badań na dziennej działce roboczej	Maksymalna powierzchnia podbudowy na jedno badanie
1	Właściwości kruszywa	dla każdej partii kruszywa i przy każdej zmianie kruszywa	
2	Właściwości wody	dla każdego wątpliwego źródła	
3	Właściwości cementu	dla każdej partii	
4	Uziarnienie mieszanki mineralnej	2	600 m ²
5	Wilgotność mieszanki chudego betonu	2	600 m ²
6	Zagęszczenie mieszanki chudego betonu	2	600 m ²
7	Grubość podbudowy z chudego betonu	2	600 m ²
8	Oznaczenie wytrzymałości na ściskanie chudego betonu; po 7 dniach po 28 dniach	3 próbki 3 próbki	400 m ²
9	Oznaczenie nasiąkliwości chudego betonu	w przypadkach wątpliwych i na zlecenie Inżyniera	
10	Oznaczenie mrozoodporności chudego betonu		

6.3.3. Właściwości wody

W przypadkach wątpliwych należy przeprowadzić badania wody według PN-B-32250:1988 [18].

6.3.4. Właściwości cementu

Dla każdej dostawy cementu należy określić właściwości podane w tablicy 2.

6.3.5. Uziarnienie mieszanki mineralnej

Próbki do badań należy pobierać z wytwórni po wymieszaniu kruszyw, a przed podaniem cementu. Badanie należy wykonać zgodnie z normą PN-B-06714-15:1991 [11].

Krzywa uziarnienia mieszanki mineralnej powinna być zgodna z receptą.

6.3.6. Wilgotność mieszanki chudego betonu

Wilgotność mieszanki chudego betonu powinna być równa wilgotności optymalnej, określonej w receptce z tolerancją + 10%, - 20% jej wartości.

6.3.7. Zagęszczenie podbudowy z chudego betonu

Mieszanka chudego betonu powinna być zagęszczana do osiągnięcia wskaźnika zagęszczenia nie mniejszego niż 0,98 maksymalnego zagęszczenia laboratoryjnego oznaczonego zgodnie z normalną próbą Proctora (metoda II), według PN-B-04481:1988 [9].

6.3.8. Grubość podbudowy z chudego betonu

Grubość warstwy należy mierzyć bezpośrednio po jej zagęszczeniu. Grubość podbudowy powinna być zgodna z dokumentacją projektową z tolerancją ± 1 cm.

6.3.9. Wytrzymałość na ściskanie chudego betonu

Wytrzymałość na ściskanie określa się na próbkach walcowych o średnicy i wysokości 16,0 cm. Próbki do badań należy pobierać z miejsc wybranych losowo, w świeżo rozłożonej warstwie. Próbki w ilości 6 sztuk należy formować i przechowywać zgodnie z normą PN-S-96013: 1997 [20]. Trzy próbki należy badać po 7 dniach i trzy po 28 dniach przechowywania. Wyniki wytrzymałości na ściskanie powinny być zgodne z wymaganiami podanymi w tablicy 4.

6.3.10. Nasiąkliwość i mrozoodporność chudego betonu

Nasiąkliwość i mrozoodporność określa się po 28 dniach dojrzewania betonu, zgodnie z normą PN-B-06250:1988 [10].

Wyniki badań powinny być zgodne z wymaganiami podanymi w tablicy 4.

6.4. Wymagania dotyczące cech geometrycznych podbudowy z chudego betonu

6.4.1. Częstotliwość oraz zakres badań i pomiarów

Częstotliwość oraz zakres badań i pomiarów podaje tablica 6.

Tablica 6. Częstotliwość oraz zakres badań i pomiarów wykonanej podbudowy z chudego betonu

Lp.	Wyszczególnienie badań i pomiarów	Minimalna częstotliwość badań i pomiarów
1	Szerokość podbudowy	10 razy na 1 km
2	Równość podłużna	w sposób ciągły planografem albo co 20 m łata na każdym pasie ruchu
3	Równość poprzeczna	10 razy na 1 km
4	Spadki poprzeczne ^{*)}	10 razy na 1 km
5	Rzędne wysokościowe	Dla autostrad i dróg ekspresowych co 25 m,
6	Ukształtowanie osi w planie ^{*)}	dla pozostałych dróg co 100 m
7	Grubość podbudowy	w 3 punktach, lecz nie rzadziej niż raz na 100 m

^{*)} Dodatkowe pomiary spadków poprzecznych i ukształtowanie osi w planie należy wykonać w punktach głównych łuków poziomych.

6.4.2. Szerokość podbudowy

Szerokość podbudowy powinna być zgodna z dokumentacją projektową z tolerancją +10 cm, -5 cm.

Na jezdnich bez krawężników szerokość podbudowy powinna być większa o co najmniej 25 cm od szerokości warstwy na niej układanej lub o wartość wskazaną w dokumentacji projektowej.

6.4.3. Równość podbudowy

Nierówności podłużne podbudowy należy mierzyć 4-metrową łata lub planografem, zgodnie z normą BN-68/8931-04 [23].

Nierówności poprzeczne podbudowy należy mierzyć 4-metrową łata.

Nierówności podbudowy nie mogą przekraczać:

- 9 mm dla podbudowy zasadniczej,
- 15 mm dla podbudowy pomocniczej.

6.4.4. Spadki poprzeczne podbudowy

Spadki poprzeczne podbudowy na prostych i łukach powinny być zgodne z dokumentacją projektową z tolerancją $\pm 0,5$ %.

6.4.5. Rzędne wysokościowe podbudowy

Rzędne wysokościowe podbudowy powinny być zgodne z dokumentacją projektową z tolerancją +1 cm, -2 cm.

6.4.6. Ukształtowanie osi w planie

Oś podbudowy w planie powinna być zgodna z dokumentacją projektową z tolerancją ± 3 cm dla autostrad i dróg ekspresowych i ± 5 cm dla pozostałych dróg.

6.4.7. Grubość podbudowy

Grubość podbudowy powinna być zgodna z dokumentacją projektową z tolerancją:

- dla podbudowy zasadniczej ± 1 cm,
- dla podbudowy pomocniczej +1 cm, -2 cm.

7. OBMIAK ROBÓT

7.1. Ogólne zasady obmiaru robót

Ogólne zasady obmiaru robót podano w SST D-M-00.00.00 „Wymagania ogólne” pkt 7.

7.2. Jednostka obmiarowa

Jednostką obmiarową jest m² (metr kwadratowy) wykonanej podbudowy z chudego betonu.

8. ODBIÓR ROBÓT

Ogólne zasady odbioru robót podano w SST D-M-00.00.00 „Wymagania ogólne” pkt 8.

Roboty uznaje się za zgodne z dokumentacją projektową, SST i wymaganiami Inżyniera, jeżeli wszystkie pomiary i badania z zachowaniem tolerancji wg pkt 6 dały wyniki pozytywne.

9. PODSTAWA PŁATNOŚCI

9.1. Ogólne ustalenia dotyczące podstawy płatności

Ogólne ustalenia dotyczące podstawy płatności podano w SST D-M-00.00.00 „Wymagania ogólne” pkt 9.

9.2. Cena jednostki obmiarowej

Cena wykonania 1 m² podbudowy z chudego betonu obejmuje:

- prace pomiarowe i roboty przygotowawcze,
- oznakowanie robót,
- dostarczenie materiałów,
- wyprodukowanie mieszanki,
- transport na miejsce wbudowania,
- przygotowanie podłoża,
- dostarczenie, ustawienie, rozebranie i odwiezienie prowadnic oraz innych materiałów i urządzeń pomocniczych,
- rozłożenie i zagęszczenie mieszanki,
- ewentualne nacinanie szczelin,
- pielęgnacja wykonanej podbudowy,
- przeprowadzenie pomiarów i badań laboratoryjnych, wymaganych w specyfikacji technicznej.

10. Przepisy związane

10.1. Normy

- | | | |
|-----|--------------------|--|
| 1. | PN-EN 196-1:1996 | Metody badania cementu. Oznaczanie wytrzymałości |
| 2. | PN-EN 196-2:1996 | Metody badania cementu. Analiza chemiczna cementu |
| 3. | PN-EN 196-3:1996 | Metody badania cementu. Oznaczanie czasu wiązania i stałości objętości |
| 4. | PN-EN 196-6:1996 | Metody badania cementu. Oznaczanie stopnia zmielenia |
| 5. | PN-EN 197-1:2002 | Cement. Część 1: Skład, wymagania i kryteria zgodności dotyczące cementu powszechnego użytku |
| 6. | PN-EN 206-1:2000 | Beton. Część 1: Wymagania, właściwości, produkcja i zgodność |
| 7. | PN-EN 480-11:2000 | Domieszki do betonu, zaprawy i zaczynu. Metody badań. Oznaczanie charakterystyki porów powietrznych w stwardniałym betonie |
| 8. | PN-EN 934-2:1999 | Domieszki do betonu, zaprawy i zaczynu. Domieszki do betonu. Definicje i wymagania |
| 9. | PN-B-04481:1988 | Grunty budowlane. Badania laboratoryjne |
| 10. | PN-B-06250:1988 | Beton zwykły |
| 11. | PN-B-06714-15:1991 | Kruszywa mineralne. Badania. Oznaczanie składu ziarnowego |
| 12. | PN-B-06714-37:1980 | Kruszywa mineralne. Badania. Oznaczanie rozpadu |

- | | |
|-------------------------|--|
| | krzemianowego |
| 13. PN-B-06714-39: 1978 | Kruszywa mineralne. Badania. Oznaczanie rozpadu żelazawego |
| 14. PN-B-11111: 1996 | Kruszywa mineralne. Kruszywa naturalne do nawierzchni drogowych; żwir i mieszanka |
| 15. PN-B-11112: 1996 | Kruszywa mineralne. Kruszywa łamane do nawierzchni drogowych |
| 16. PN-B-11113: 1996 | Kruszywa mineralne. Kruszywa naturalne do nawierzchni drogowych; piasek |
| 17. PN-B-23004: 1988 | Kruszywa mineralne. Kruszywa sztuczne. Kruszywa z żużla wielkopieczowego kawałkowego |
| 18. PN-B-32250: 1988 | Materiały budowlane. Woda do betonów i zapraw |
| 19. PN-P-01715 : 1985 | Włókny. Zestawienie wskaźników technologicznych i użytkowych oraz metod badań |
| 20. PN-S-96013 : 1997 | Drogi samochodowe. Podbudowa z chudego betonu. Wymagania i badania |
| 21. PN-S-96014 : 1997 | Drogi samochodowe i lotniskowe. Podbudowa z betonu cementowego pod nawierzchnią ulepszoną. |
| 22. BN-88/6731-08 | Cement. Transport i przechowywanie |
| 23. BN-68/8931-04 | Drogi samochodowe. Pomiar równości nawierzchni planografem i łatą. |

10.2. Inne dokumenty

24. Katalog typowych konstrukcji nawierzchni podatnych i półsztywnych, IBDiM, Warszawa, 1997
25. Katalog typowych konstrukcji nawierzchni sztywnych, IBDiM, Warszawa, 2001
 WT/MK-CZDP84. Wytyczne techniczne oceny jakości grysów i żwirów kruszonych z naturalnie rozdrobnionego surowca skalnego przeznaczonych do nawierzchni drogowych, CZDP, Warszawa, 1984

D – 04.07.01a POBUDOWA Z BETONU ASFALTOWEGO wg WT-1 i WT-2

1. Wstęp

1.1. Przedmiot ST

Przedmiotem niniejszej ogólnej specyfikacji technicznej (OST) są wymagania dotyczące wykonania i odbioru robót związanych z wykonaniem podbudowy z betonu asfaltowego na zadaniu

Rozbudowa drogi powiatowej nr 1329N Boreczno-Ława na odcinku Urowo-Ława od km 4+810 do km 16+910

1.2. Zakres stosowania ST

Specyfikacja techniczna (ST) to dokument przetargowy i kontraktowy przy zleceniu i realizacji robót na drogach i ulicach.

1.3. Zakres robót objętych ST

Ustalenia zawarte w niniejszej specyfikacji dotyczą zasad prowadzenia robót związanych z wykonaniem i odbiorem warstwy podbudowy z betonu asfaltowego wg PN-EN 13108-1 [51] i WT-2 [82] [83] z mieszanki mineralno-asfaltowej dostarczonej od producenta. W przypadku produkcji mieszanki mineralno-asfaltowej przez Wykonawcę dla potrzeb budowy, Wykonawca zobowiązany jest prowadzić zakładową kontrolę produkcji (ZKP) zgodnie z WT-2 [82] [83] wg PN-EN 13108-21 [55].

Podbudowę z betonu asfaltowego można wykonywać dla dróg kategorii ruchu od KR1 do KR7 (określenie kategorii ruchu podano w punkcie 1.4.7). Stosowane mieszanki betonu asfaltowego o wymiarze D podano w tablicy 1.

Tablica 1. Stosowane mieszanki w

Kategoria ruchu	Mieszanki o wymiarze D1), mm
KR 1-2	AC16P, AC22P
KR 3-4	AC16P, AC22P , AC32P
KR 5-7	AC16P, AC22P, AC32P

1) Podział ze względu na wymiar największego kruszywa w mieszance - patrz punkt 1.4.4.

Uwaga: niniejsza SST nie obejmuje wykonania podbudowy z betonu asfaltowego o wysokim module sztywności.

1.4. Określenia podstawowe

1.4.1. Nawierzchnia – konstrukcja składająca się z jednej lub kilku warstw służących do przyjmowania i rozkładania obciążeń od ruchu pojazdów na podłoże.

1.4.2. Podbudowa – główny element konstrukcyjny nawierzchni, który może być ułożony w jednej lub kilku warstwach.

1.4.3. Mieszanka mineralno-asfaltowa (MMA) – mieszanka kruszyw i lepiszcza asfaltowego.

1.4.4. Wymiar mieszanki mineralno-asfaltowej – określenie mieszanki mineralno-asfaltowej ze względu na największy wymiar kruszywa D, np. wymiar 16, 22 lub 32.

1.4.5. Beton asfaltowy – mieszanka mineralno-asfaltowa, w której kruszywo o uziarnieniu ciągłym lub nieciągłym tworzy strukturę wzajemnie klinującą się.

- 1.4.6. Uziarnienie – skład ziarnowy kruszywa, wyrażony w procentach masy ziaren przechodzących przez określony zestaw sit.
 1.4.7. Kategoria ruchu – obciążenie drogi ruchem samochodowym, wyrażone w osiach obliczeniowych (100 kN) wg „Katalogu typowych konstrukcji nawierzchni podatnych i półsztywnych” GDDKiA [84].
 1.4.8. Wymiar kruszywa – wielkość ziaren kruszywa, określona przez dolny (d) i górny (D) wymiar sita.
 1.4.9. Kruszywo grube – kruszywo z ziaren o wymiarze: $D \leq 45$ mm oraz $d > 2$ mm.
 1.4.10. Kruszywo drobne – kruszywo z ziaren o wymiarze: $D \leq 2$ mm, którego większa część pozostaje na sicie 0,063 mm.
 1.4.11. Pył – kruszywo z ziaren przechodzących przez sito 0,063 mm.
 1.4.12. Wypełniacz – kruszywo, którego większa część przechodzi przez sito 0,063 mm. (Wypełniacz mieszany – kruszywo, które składa się z wypełniacza pochodzenia mineralnego i wodorotlenku wapnia. Wypełniacz dodany – wypełniacz pochodzenia mineralnego, wyprodukowany oddzielnie).
 1.4.13. Granulat asfaltowy – jest to przetworzony destruk asfaltowy o udokumentowanej jakości jako materiał składowy w produkcji mieszanek mineralno-asfaltowych w technologii na gorąco.
 1.4.14. Destrukt asfaltowy – jest to mieszanka mineralno-asfaltowa, która jest uzyskiwana w wyniku frezowania warstw asfaltowych, rozkruszenia płyt wyciętych z nawierzchni asfaltowej, brył uzyskiwanych z płyt oraz z mieszanki mineralno-asfaltowej odrzuconej lub będącej nadwyżką produkcji.
 1.4.15. Kationowa emulsja asfaltowa – emulsja, w której emulgator nadaje dodatnie ładunki cząstkom zdyspergowanego asfaltu.
 1.4.16. Połączenia technologiczne – połączenia różnych warstw ze sobą lub tych samych warstw wykonywanych w różnym czasie niebędących połączeniem międzywarstwowym.
 1.4.17. Złącza podłużne i poprzeczne – połączenia tego samego materiału wbudowywanego w różnym czasie.
 1.4.18. Spoiny – połączenia różnych materiałów, np. asfaltu lanego i betonu asfaltowego oraz warstwy asfaltowej z urządzeniami obcymi w nawierzchni lub ją ograniczającymi.
 1.4.19. Pozostałe określenia podstawowe są zgodne z obowiązującymi, odpowiednimi polskimi normami i z definicjami podanymi w SST D-M-00.00.00 „Wymagania ogólne” pkt 1.4.

1.4.17. Symbole i skróty dodatkowe

- AC_P beton asfaltowy do warstwy podbudowy,
 PMB polimeroasfalt (ang. polymer modified bitumen),
 MG asfalt wielorodzajowy (ang. multigrade)
 D górny wymiar sita (przy określaniu wielkości ziaren kruszywa),
 d dolny wymiar sita (przy określaniu wielkości ziaren kruszywa),
 C kationowa emulsja asfaltowa,
 NPD właściwość użytkowa nie określana (ang. No Performance Determined; producent może jej nie określać),
 TBR do zadeklarowania (ang. To Be Reported; producent może dostarczyć odpowiednie informacje, jednak nie jest do tego zobowiązany),
 IRI międzynarodowy wskaźnik równości (ang. International Roughness Index),
 MOP miejsce obsługi podróźnych,
 ZKP zakładowa kontrola produkcji

1.5. Ogólne wymagania dotyczące robót

Ogólne wymagania dotyczące robót podano w SST D-M-00.00.00 „Wymagania ogólne” [1] pkt 1.5.

2. Materiały

2.1. Ogólne wymagania dotyczące materiałów

Ogólne wymagania dotyczące materiałów, ich pozyskiwania i składowania, podano w SST D-M-00.00.00 „Wymagania ogólne” [1] pkt 2.

Wykonawca powinien przedstawić Inżynierowi dokumenty potwierdzające przydatność wszystkich materiałów stosowanych do wykonania warstw asfaltowych. W przypadku zmiany rodzaju i właściwości materiałów należy ponownie wykazać ich przydatność do przewidywanego celu.

Wbudowywana mieszanka mineralno-asfaltowa może pochodzić z kilku wytwórni pod warunkiem, że jest produkowana z tych samych materiałów (o ustalonej przydatności) i w oparciu o takie samo badanie typu.

2.2. Materiały stosowane do betonu asfaltowego do warstwy podbudowy

Rodzaje stosowanych materiałów do betonu asfaltowego do warstwy podbudowy w zależności od kategorii ruchu podano w tablicy 2.

Tablica 2. Materiały do warstwy podbudowy z betonu asfaltowego

Materiał	Kategoria ruchu								
	KR1÷2		KR3÷4			KR5÷7			
Mieszanka mineralno-asfaltowa o wymiarze D, [mm]	16	22	16	22	32	16	22	32	
Granulat asfaltowy GRA o wymiarze U, [mm]	22,4	31,5	22,4	31,5	45	22,4	31,5	45	
Lepiszczce asfaltowe	50/70		35/50, 50/70 PMB 25/55-60 MG 35/50-57/69 MG 50/70-54/64			35/50, 50/70 PMB 25/55-60 PMB 25/55-80 MG 35/50-57/69 MG 50/70-54/64			

STWiORB - SPECYFIKACJA TECHNICZNA WYKONANIA I ODBIORU ROBÓT BUDOWLANYCH

Kruszywa mineralne	Tabele 4-7 wg WT-1-2014 [81] (tablice 6-10 wg OST)
--------------------	--

2.3. Lepiszczą asfaltowe

Należy stosować asfalty drogowe wg PN-EN 12591 [24], polimeroasfalty wg PN-EN 14023 [66] [66a] lub asfalty wielorodzajowe wg PN-EN 13924-2[65] [65a].

Oprócz lepiszcz wymienionych w tabelicy 2 można stosować inne lepiszczą nienormowe według aprobat technicznych.

Asfalty drogowe powinny spełniać wymagania podane w tabelicy 3.

Polimeroasfalty powinny spełniać wymagania podane w tabelicy 4.

Asfalty wielorodzajowe powinny spełniać wymagania podane w tabelicy 5.

Tablica 3. Wymagania wobec asfaltów drogowych wg PN-EN 12591 [24]

Lp.	Właściwości	Jednostka	Metoda badania	Rodzaj asfaltu	
				35/50	50/70
WŁAŚCIWOŚCI OBLIGATORYJNE					
1	Penetracja w 25°C	0,1 mm	PN-EN 1426 [21]	35÷50	50÷70
2	Temperatura mięknięcia	°C	PN-EN 1427 [22]	50÷58	46÷54
3	Temperatura zapłonu, nie mniej niż	°C	PN-EN 22592 [69]	240	230
4	Zawartość składników rozpuszczalnych, nie mniej niż	% m/m	PN-EN 12592 [25]	99	99
5	Zmiana masy po starzeniu (ubytek lub przyrost), nie więcej niż	% m/m	PN-EN 12607-1 [29]	0,5	0,5
6	Pozostała penetracja po starzeniu, nie mniej niż	%	PN-EN 1426 [21]	53	50
7	Temperatura mięknięcia po starzeniu, nie mniej niż	°C	PN-EN 1427 [22]	52	48
8	Wzrost temp. mięknięcia po starzeniu, nie więcej niż	°C	PN-EN 1427 [22]	8	9
WŁAŚCIWOŚCI SPECJALNE KRAJOWE					
9	Temperatura łamliwości Fraassa, nie więcej niż	°C	PN-EN 12593 [26]	-5	-8
10	Indeks penetracji	-	PN-EN 12591[24]	Brak wymagań	Brak wymagań
11	Lepkość dynamiczna w 60°C	Pa·s	PN-EN 12596[28]	Brak wymagań	Brak wymagań
12	Lepkość kinematyczna w 135°C	mm ² /s	PN-EN 12595[27]	Brak wymagań	Brak wymagań

Tablica 4. Wymagania wobec asfaltów modyfikowanych polimerami (polimeroasfaltów) wg PN-EN 14023 [66] [66a]

Wymaganie podstawowe	Właściwość	Metoda badania	Jednostka	Gatunki asfaltów modyfikowanych polimerami (PMB)			
				25/55 – 60		25/55 – 80	
				wymaganie	klasa	Wymaganie	klasa
Konsystencja w pośrednich temperaturach eksploatacyjnych	Penetracja w 25°C	PN-EN 1426 [21]	0,1 mm	25-55	3	25-55	3
Konsystencja w wysokich temp. eksploatacyjnych	Temperatura mięknięcia	PN-EN 1427 [22]	°C	≥ 60	6	≥ 80	2
Kohezja	Siła rozciągania (mała prędkość rozciągania)	PN-EN 13589 [62] PN-EN 13703 [63]	J/cm ²	≥ 2 w 10°C	6	TBRb (w 15°C)	-
	Rozciąganie bezpośrednie w 5°C (rozciąganie 100 mm/min)	PN-EN 13587 [60] PN-EN 13703 [63]	J/cm ²	NPDa	0	-	-
	Wahadło Vialit (metoda uderzenia)	PN-EN 13588 [61]	J/cm ²	NPDa	0	-	-
Stażność konsystencji	Zmiana masy	PN-EN 12607-	%	≤ 0,5	3	≤ 0,5	3

STWiORB - SPECYFIKACJA TECHNICZNA WYKONANIA I ODBIORU ROBÓT BUDOWLANYCH

(odporność na starzenie wg PN-EN 12607-1 lub -3 [29][30])	Pozostała penetracja	PN-EN 1426 [21]	%	≥ 60	7	≥ 60	7
	Wzrost temperatury mięknięcia	PN-EN 1427 [22]	°C	≤ 8	2	≤ 8	2
Inne właściwości	Temperatura zapłonu	PN-EN ISO 2592 [70]	°C	≥ 235	3	≥ 235	3
Wymagania dodatkowe	Temperatura łamliwości	PN-EN 12593 [26]	°C	≤ -10	5	≤ -15	7
	Nawrót sprężysty w 25°C	PN-EN 13398 [58]	%	≥ 60	4	≥ 80	2
	Nawrót sprężysty w 10°C			NPDa	0	TBRb	1
	Zakres plastyczności	PN-EN 14023 [66] Punkt 5.1.9	°C	NPDa	0	NPDa	0
	Stabilność magazynowania. Różnica temperatury mięknięcia	PN-EN 13399 [59] PN-EN 1427 [22]	°C	≤ 5	2	≤ 5	2
	Stabilność magazynowania. Różnica penetracji	PN-EN 13399 [59] PN-EN 1426 [21]	0,1 mm	NPDa	0	NPDa	0

Wymagania dodatkowe	Spadek temperatury mięknięcia po starzeniu wg PN-EN 12607 -1 lub -3 [29][30]	PN-EN 12607-1 [29] PN-EN 1427 [22]	°C	TBRb	1	TBRb	1
	Nawrót sprężysty w 25°C po starzeniu wg PN-EN 12607-1 lub -3 [29][30]	PN-EN 12607-1 [29]	%	≥ 50	4	≥ 50	4
	Nawrót sprężysty w 10°C po starzeniu wg PN-EN 12607-1 lub -3 [29][30]	PN-EN 13398 [58]		NPDa	0	NPDa	0

a NPD – No Performance Determined (właściwość użytkowa nie określana)

b TBR – To Be Reported (do zadeklarowania)

Tablica 5. Wymagania wobec asfaltów wielorodzajowych wg PN-EN 13924-2:2014-04/Ap1 i Ap2 [65a]

Lp.	Właściwości	Jednostka	Metoda Badania	asfalt MG 50/70-54/64		asfalt MG 35/50-57/69	
				wymaganie	klasa	wymaganie	klasa
1	Penetracja w 25°C	0,1 mm	PN-EN 1426 [21]	50÷70	4	35÷50	3
2	Temperatura mięknięcia	°C	PN-EN 1427 [22]	54÷64	2	57÷69	1
3	Indeks penetracji	-	PN-EN 13924-2 [65]	+0,3 do +2,0	3	+0,3 do +2,0	3
4	Temperatura zapłonu,	°C	PN-EN ISO 2592 [70]	≥250	4	≥250	4
5	Rozpuszczalność	%	PN-EN 12592 [25]	≥99,0	2	≥99,0	2
6	Temperatura łamliwości Fraassa	°C	PN-EN 12593 [26]	≤-17	5	≤-15	4
7	Lepkość dynamiczna w	Pa·s	PN-EN 12596 [28]	≥900	4	≥1500	5

	60°C						
8	Lepkość kinematyczna w 135°C	mm ² /s	PN-EN 12595 [27]	Brak wymagań	0	brak wymagań	0
Właściwości po starzeniu							
9	Pozostała penetracja po starzeniu	%	PN-EN 1426 [21]	≥50	2	≥60	3
10	Wzrost temperatury mięknięcia po starzeniu	°C	PN-EN 1427 [22]	≤10	3	≤10	3
11	Zmiana masy po starzeniu	%	PN-EN 12607-1[29]	<0,5	1	<0,5	1

Składowanie asfaltu drogowego powinno się odbywać w zbiornikach, wykluczających zanieczyszczenie asfaltu i wyposażonych w system grzewczy pośredni (bez kontaktu asfaltu z przewodami grzewczymi). Zbiornik roboczy otaczarki powinien być izolowany termicznie, posiadać automatyczny system grzewczy z tolerancją ± 5°C oraz układ cyrkulacji asfaltu.

Polimeroasfalt powinien być magazynowany w zbiorniku wyposażonym w system grzewczy pośredni z termostatem kontrolującym temperaturę z dokładnością ± 5°C. Zaleca się wyposażenie zbiornika w mieszadło. Zaleca się bezpośrednie zużycie polimeroasfaltu po dostarczeniu. Należy unikać wielokrotnego rozgrzewania i chłodzenia polimeroasfaltu w okresie jego stosowania oraz unikać niekontrolowanego mieszania polimeroasfaltów różnego rodzaju i klasy oraz z asfaltem zwykłym.

Temperatura lepiszcza asfaltowego w zbiorniku magazynowym (roboczym) nie powinna przekraczać w okresie krótkotrwałym, nie dłuższym niż 5 dni, poniższych wartości:

asfaltu drogowego 35/50: 190°C,

asfaltu drogowego 50/70: 180°C,

polimeroasfaltu: wg wskazań producenta,

asfaltu drogowego wielorodzajowego: wg wskazań producenta.

W celu ograniczenia ilości emisji gazów cieplarnianych oraz obniżenia temperatury mieszania składników i poprawienia urabialności mma dopuszcza się zastosowanie asfaltu spienionego.

2.4. Kruszywo

Do warstwy podbudowy z betonu asfaltowego należy stosować kruszywo według PN-EN 13043 [50] i WT-1 Kruszywa 2014 [81], obejmujące kruszywo grube, kruszywo drobne i wypełniacz. W mieszance mineralno-asfaltowej jako kruszywo drobne należy stosować mieszanek kruszywa łamanego i niełamanego (dla KR1÷KR2 dopuszcza się stosowanie w mieszance mineralnej do 100% kruszywa drobnego niełamanego) lub kruszywo łamane).

Jeżeli stosowana jest mieszanka kruszywa drobnego niełamanego i łamanego, to należy przyjąć proporcje kruszywa łamanego do niełamanego co najmniej 50/50.

Kruszywa powinny spełniać wymagania podane w WT-1 Kruszywa 2014 [81], wg tablic poniżej.

a) Kruszywo grube do podbudowy z betonu asfaltowego powinno spełniać wymagania podane w tablicy 6.

Tablica 6. Wymagane właściwości kruszywa grubego do podbudowy z betonu asfaltowego

Lp.	Właściwości kruszywa	Wymagania w zależności od kategorii ruchu		
		KR1 ÷ KR2	KR3 ÷ KR4	KR5 ÷ KR7
1	Uziarnienie według PN-EN 933-1 [6]; kategoria nie niższa niż:	GC85/20	GC85/20	GC85/20
2	Tolerancja uziarnienia; odchylenia nie większe niż według kategorii:	G25/15 G20/15 G20/17,5	G25/15 G20/15 G20/17,5	G25/15 G20/15 G20/17,5
3	Zawartość pyłu według PN-EN 933-1 [6]; kategoria nie wyższa niż:	f2	f2	f2
4	Kształt kruszywa według PN-EN 933-3 [7] lub według PN-EN 933-4 [8]; kategoria nie wyższa niż:	FI50 lub SI50	FI30 lub SI30	FI30 lub SI30
5	Procentowa zawartość ziaren o powierzchni przekruszonej i łamanej w kruszywie grubym według PN-EN 933-5 [9]; kategoria nie niższa niż:	Cdeklarowana	C50/30	C50/30
6	Odporność kruszywa na rozdrabnianie według normy PN-EN 1097-2 [13], badana na kruszywie o wymiarze 10/14, rozdział 5, kategoria nie wyższa niż:	LA50	LA40	LA40
7	Gęstość ziaren według PN-EN 1097-6 [17], rozdział 7, 8 lub 9:	deklarowana przez producenta		
8	Nasiąkliwość według PN-EN 1097-6 [17],	deklarowana przez producenta		

	rozdział 7, 8 lub 9:			
9	Mrozoodporność według PN-EN 1367-1 [19], badana na kruszywie 8/11, 11/16 lub 8/16; kategoria nie wyższa niż:	F4	F4	F4
10	„Zgorzel słoneczna” bazaltu według PN-EN 1367-3 [20]; wymagana kategoria:	SBLA	SBLA	SBLA
11	Skład chemiczny – uproszczony opis petrograficzny według PN-EN 932-3 [5]	deklarowany przez producenta		
12	Grube zanieczyszczenia lekkie według PN-EN 1744-1 [23], p. 14.2; kategoria nie wyższa niż:	mLPC 0,1	mLPC 0,1	mLPC 0,1
13	Rozpad krzemianowy żużla wielkopieczowego chłodzonego powie-trzem według PN-EN 1744-1 [23], p. 19.1:	wymagana odporność		
14	Rozpad żelazowy żużla wielkopieczowego chłodzonego powietrzem według PN-EN 1744-1[23], p. 19.2:	wymagana odporność		
15	Stalność objętości kruszywa z żużla stalowniczego według PN-EN 1744-1 [23] p. 19.3; kategoria nie wyższa niż:	V6,5	V6,5	V6,5

b) Kruszywo niełamane drobne lub o ciągłym uziarnieniu do $D \leq 8$ do podbudowy z betonu asfaltowego powinno spełniać wymagania podane w tablicy 7.

Tablica 7. Wymagane właściwości kruszywa niełamanego drobnego lub o ciągłym uziarnieniu do $D \leq 8$ do podbudowy z betonu asfaltowego

Lp.	Właściwości kruszywa	Wymagania w zależności od kategorii ruchu		
		KR1 ÷ KR2	KR3 ÷ KR4	KR5 ÷ KR7
1	Uziarnienie według PN-EN 933-1[6], wymagana kategoria:	GF85 lub GA85		GF85
2	Tolerancja uziarnienia; odchylenie nie większe niż, według kategorii:	GTCNR	GTC20	GTC20
3	Zawartość pyłów według PN-EN 933-1 [6], kategoria nie wyższa niż:	f3		
4	Jakość pyłów według PN-EN 933-9 [11]; kategoria nie wyższa niż:	MBF10		
5	Kanciastość kruszywa drobnego według PN-EN 933-6 [10], rozdz. 8, kategoria nie niższa niż:	EcsDeklarowana		
6	Gęstość ziaren według PN-EN 1097-6 [17], rozdz. 7, 8 lub 9:	deklarowana przez producenta		
7	Nasiąkliwość według PN-EN 1097-6 [17], rozdz. 7, 8 lub 9	deklarowana przez producenta		
8	Grube zanieczyszczenia lekkie, według PN-EN 1744-1 [23], p. 14.2, kategoria nie wyższa niż:	mLPC0,1		

c) Kruszywo łamane drobne lub o ciągłym uziarnieniu do $D \leq 8$ do podbudowy z betonu asfaltowego powinno spełniać wymagania podane w tablicy 8.

Tablica 8. Wymagane właściwości kruszywa łamanego drobnego lub o ciągłym uziarnieniu do $D \leq 8$ do podbudowy z betonu asfaltowego

Lp.	Właściwości kruszywa	Wymagania w zależności od kategorii ruchu		
		KR1 ÷ KR2	KR3 ÷ KR4	KR5 ÷ KR7
1	Uziarnienie według PN-EN 933-1[6], wymagana kategoria:	GF85 lub GA85		
2	Tolerancja uziarnienia; odchylenie nie większe niż według kategorii:	GTCNR	GTC20	GTC20
3	Zawartość pyłów według PN-EN 933-1 [6], kategoria nie wyższa niż:	f16		
4	Jakość pyłów według PN-EN 933-9 [11]; kategoria nie wyższa niż:	MBF10		
5	Kanciastość kruszywa drobnego według PN-EN 933-6 [10], rozdz. 8, kategoria nie niższa niż:	EcsDeklarowana	ECS30	ECS30

6	Gęstość ziaren według PN-EN 1097-6 [17], rozdz. 7, 8 lub 9:	deklarowana przez producenta
7	Nasiąkliwość według PN-EN 1097-6 [17], rozdz. 7, 8 lub 9	deklarowana przez producenta
8	Grube zanieczyszczenia lekkie, według PN-EN 1744-1 [23], p. 14.2, kategoria nie wyższa niż:	mLPC0,1

d) Kruszywo o ciągłym uziarnieniu do podbudowy z betonu asfaltowego powinno spełniać wymagania podane w tablicy 9.
 Tablica 9. Wymagane właściwości kruszywa o ciągłym uziarnieniu do podbudowy z betonu asfaltowego

Lp.	Właściwości kruszywa	Wymagania w zależności od kategorii ruchu		
		KR1 ÷ KR2	KR3 ÷ KR4	KR5 ÷ KR7
1	Uziarnienie według PN-EN 933-1[6]; kategoria nie niższa niż:	GA85	GA85	GA85
2	Zawartość pyłów według PN-EN 933-1 [6]; kategoria nie wyższa niż:	f16	f16	f16
3	Zawartość pyłów według PN-EN 933-9 [11]; kategoria nie wyższa niż:	MBF10	MBF10	MBF10
4	Kształt kruszywa według PN-EN 933-3[7] lub według PN-EN 933-4 [8]; kategoria nie wyższa niż:	FI50 lub SI50	FI30 lub SI30	FI30 lub SI30
5	Procentowa zawartość ziaren o powierzchni przekruszonej i łamanej w kruszywie grubym według PN-EN 933-5 [9]; kategoria nie niższa niż:	CDeklarowana	C50/30	C50/30
6	Odporność kruszywa na rozdrabnianie według normy PN-EN 1097-2 [13], badana na kruszywie o wymiarze 10/14, rozdział 5, kategoria nie wyższa niż:	LA50	LA40	LA40
7	Gęstość ziaren według PN-EN 1097-6 [17], rozdział 7, 8 lub 9:	deklarowana przez producenta		
8	Nasiąkliwość według PN-EN 1097-6 [17], rozdział 7, 8 lub 9:	deklarowana przez producenta		
9	Gęstość nasypowa wg PN-EN 1097-3 [14]	deklarowana przez producenta		
10	Mrozoodporność według PN-EN 1367-1 [19], badana na kruszywie 8/11, 11/16 lub 8/16; kategoria nie wyższa niż:	F4	F4	F4
11	„Zgorzel słoneczna” bazaltu według PN-EN 1367-3 [20]; wymagana kategoria:	SBLA	SBLA	SBLA
12	Kanciastość kruszywa drobnego lub kruszywa 0/2 wydzielonego z kruszywa o drobnym uziarnieniu wg PN-EN 933-6 [10], rozdz. 8, kategoria nie niższa niż:	ECSDeklarowana	ECS30	ECS30
13	Skład chemiczny – uproszczony opis petrograficzny według PN-EN 932-3 [5]	deklarowany przez producenta		
14	Grube zanieczyszczenia lekkie według PN-EN 1744-1 [23], p. 14.2; kategoria nie wyższa niż:	mLPC 0,1	mLPC 0,1	mLPC 0,1
15	Rozpad krzemianowy żużla wielkopiecowego chłodzonego powietrzem według PN-EN 1744-1[23], p. 19.1:	wymagana odporność		
16	Rozpad żelazowy żużla wielkopiecowego chłodzonego powietrzem według PN-EN 1744-1 [23], p. 19.2:	wymagana odporność		
17	Stalność objętości kruszywa z żużla stalowniczego według PN-EN 1744-1 [23], p. 19.3; kategoria nie wyższa niż:	V6,5	V6,5	V6,5

Uwaga: Dopuszcza się stosowanie kruszywa o ciągłym uziarnieniu jako jeden ze składników mieszanki mineralnej; dla KR3 ÷ KR7 nie dopuszcza się, aby kruszywo o ciągłym uziarnieniu stanowiło 100% zaprojektowanej mieszanki mineralnej.

e) Do podbudowy z betonu asfaltowego, w zależności od kategorii ruchu, należy stosować wypełniacz spełniający wymagania podane w tablicy 10.

Tablica 10. Wymagane właściwości wypełniacza*) do podbudowy z betonu asfaltowego

Właściwości kruszywa	Wymagania w zależności od kategorii ruchu		
	KR1 ÷ KR2	KR3 ÷ KR4	KR5 ÷ KR7
Uziarnienie według PN-EN 933-10 [12]	zgodnie z tablicą 24 w PN-EN 13043 [50]		
Jakość pyłów według PN-EN 933-9 [11]; kategoria nie wyższa niż:	MBF10		
Zawartość wody według PN-EN 1097-5 [16], nie wyższa niż:	1 % (m/m)		
Gęstość ziaren według PN-EN 1097-7 [18]	deklarowana przez producenta		
Wolne przestrzenie w suchym zagęszczonym wypełniaczu według PN-EN 1097-4 [15], wymagana kategoria:	V28/45		
Przyrost temperatury mięknięcia według PN-EN 13179-1 [56], wymagana kategoria:	ΔR&B8/25		
Rozpuszczalność w wodzie według PN-EN 1744-1 [23], kategoria nie wyższa niż:	WS10		
Zawartość CaCO ₃ w wypełniaczu wapiennym według PN-EN 196-2 [3], kategoria nie niższa niż:	CC70		
Zawartość wodorotlenku wapnia w wypełniaczu mieszanym wg PN-EN 459-2 [4], wymagana kategoria:	KaDeklarowana		
„Liczba asfaltowa” według PN-EN 13179-2 [57], wymagana kategoria:	BNDeklarowana		

*) Można stosować pyły z odpylania, pod warunkiem spełniania wymagań jak dla wypełniacza zgodnie z pkt.5 PN-EN 13043 [50]. Proporcja pyłów i wypełniacza wapiennego powinna być tak dobrana, aby kategoria zawartości CaCO₃ w mieszance pyłów i wypełniacza wapiennego była nie niższa niż CC70.

Składowanie kruszywa powinno się odbywać w warunkach zabezpieczających je przed zanieczyszczeniem i zmieszaniem z kruszywem o innym wymiarze lub pochodzeniu. Podłoże składowiska musi być równe, utwardzone i odwodnione. Składowanie wypełniacza powinno się odbywać w silosach wyposażonych w urządzenia do aeracji.

2.5. Środek adhezyjny

W celu poprawy powinowactwa fizykochemicznego lepiszcza asfaltowego i kruszywa, gwarantującego odpowiednią przyczepność (adhezję) lepiszcza do kruszywa i odporność mieszanki mineralno-asfaltowej na działanie wody, można zastosować środek adhezyjny, tak aby dla konkretnej pary kruszywo-lepiszcze wartość przyczepności określona według PN-EN 12697-11 [38], metoda C wynosiła co najmniej 80%.

Środek adhezyjny powinien odpowiadać wymaganiom określonym przez producenta.

Składowanie środka adhezyjnego jest dozwolone tylko w oryginalnych opakowaniach, w warunkach określonych przez producenta.

2.6. Granulat asfaltowy

2.6.1. Właściwości granulatu asfaltowego

Granulat asfaltowy powinien spełniać wymagania podane w tablicy 11.

Tablica 11. Wymagania dotyczące granulatu asfaltowego

Wymagania		Podbudowa
Zawartość minerałów obcych		Kategoria FM1/01
Właściwości lepiszcza odzyskanego w granulacie asfaltowym)	PIK	Kategoria S70 Wartość średnia temperatury mięknięcia nie może być wyższa niż 70°C. Pojedyncze wartości temperatury mięknięcia nie mogą przekraczać 77°C
	Pen.	Kategoria P15 Wartość średnia nie może być mniejsza niż 15×0,1 mm. Pojedyncze wartości penetracji nie mogą być mniejsze niż 10×0,1 mm
Jednorodność		Wg tablicy 13
a) do sklasyfikowania lepiszcza odzyskanego w granulacie asfaltowym wystarcza oznaczenie temperatury mięknięcia PiK. Tylko w szczególnych przypadkach należy wykonać oznaczenie penetracji. Oceny właściwości lepiszcza należy dokonać wg pktu 4.2.2. normy PN-EN 13108-8 [53]		

Zawartość materiałów obcych w granulacie asfaltowym, oznaczona wg PN-EN 12697-42 [48], powinna spełniać wymagania podane w tablicy 12.

Tablica 12. Zawartość materiałów obcych w granulacie asfaltowym

Materiały obce		Kategoria
Grupa 1 [% (m/m)]	Grupa 2 [% (m/m)]	PM

<1	<0,1	PM1/0,1
<5	<0,1	PM5/0,1
>5	>0,1	PMdec
a) materiały obce grupy 1 i 2 zgodnie z pkt.4.1. normy PN-EN 13108-8[53]		

Wymiar D kruszywa zawartego w granulacie asfaltowym nie może być większy od wymiaru D mieszanki mineralnej wchodzącej w skład mieszanki mineralno-asfaltowej.

Do obliczania temperatury mięknięcia mieszaniny lepiszcza z granulatu asfaltowego i dodanego asfaltu należy, zgodnie z PN-EN 13108-1[51], załącznik a, pkt A.3, stosować następujące równanie:

$$TPiK_{mix} = \alpha \cdot TPIK1 + b \cdot TPIK2$$

w którym:

TPiK_{mix} - temperatura mięknięcia mieszanki lepiszczy w mieszance mineralno-asfaltowej z dodatkiem granulatu asfaltowego, [°C],

TPiK1 - temperatura mięknięcia lepiszcza odzyskanego z granulatu asfaltowego, [°C],

TPiK2 - średnia temperatura mięknięcia dodanego lepiszcza asfaltowego [°C],

a i b - udział masowy: lepiszcza z granulatu asfaltowego (a) i dodanego lepiszcza (b), przy a+b=1

2.6.2. Jednorodność granulatu asfaltowego

Jednorodność granulatu asfaltowego powinna być oceniana na podstawie rozstępu procentowego udziału w granulacie: kruszywa grubego, kruszywa drobnego oraz pyłów, zawartości lepiszcza oraz rozstępu wyników pomiarów temperatury mięknięcia lepiszcza odzyskanego z granulatu asfaltowego.

Wymagane jest podanie zmierzonej wartości jednorodności rozstępu wyników badań właściwości przeprowadzonych na liczbie próbek n, przy czym n powinno wynosić co najmniej 5. Liczbę próbek oblicza się, dzieląc masę materiału wyjściowego podanego w tonach [t], zaokrąglając w górę do pełnej liczby.

Wymagania dotyczące dopuszczalnego rozstępu wyników badań granulatu asfaltowego podano w tablicy 13.

Tablica 13. Dopuszczalny rozstęp wyników badań właściwości

Właściwość	Dopuszczalny rozstęp wyników badań (Troż) partii granulatu asfaltowego do zastosowania w mieszance mineralno-asfaltowej przeznaczonej do warstwy podbudowy
Temperatura mięknięcia lepiszcza odzyskanego, [°C]	8,0
Zawartość lepiszcza, [% (m/m)]	1,2
Kruszywo o uziarnieniu poniżej 0,063 mm [% (m/m)]	10,0
Kruszywo o uziarnieniu od 0,063 do 2 mm [% (m/m)]	16,0
Kruszywo o uziarnieniu powyżej 2 mm [% (m/m)]	18,0

2.6.3. Deklarowanie właściwości w granulacie asfaltowego

W opisie granulatu asfaltowego producent powinien zadeklarować:

typ mieszanki lub mieszanek, z których pochodzi granulatu (np. AC 16 S, droga DK 10), nie dopuszcza się do stosowania granulatu, którego pochodzenia nie można udokumentować i zadeklarować,

rodzaj kruszywa i średnie uziarnienie,

typ lepiszcza, średnią zawartość lepiszcza i średnią temperaturę mięknięcia lepiszcza odzyskanego,

maksymalną wielkość kawałków granulatu asfaltowego U GRA D/d.

Właściwości kruszywa z granulatu asfaltowego powinny spełniać wymagania określone dla kruszywa w danej mieszance mineralno-asfaltowej.

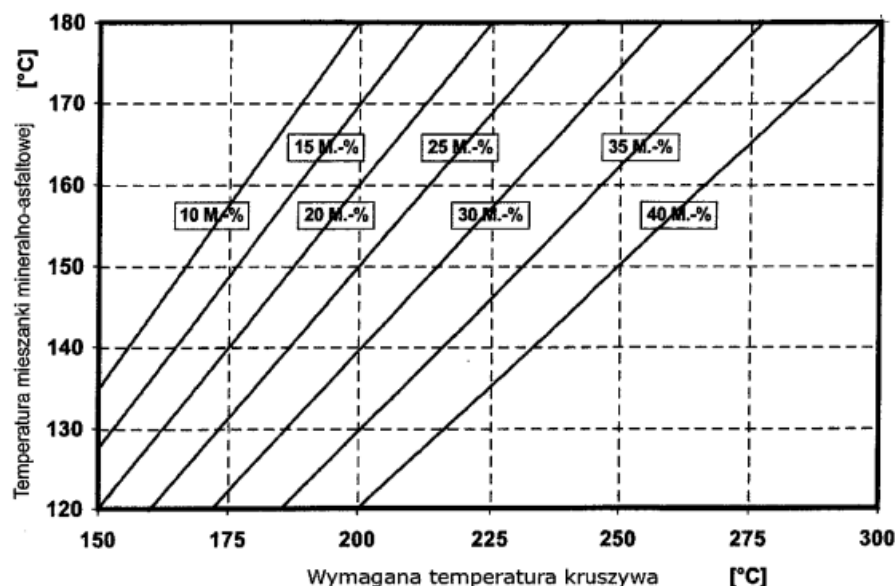
Dopuszcza się deklarowanie właściwości kruszywa mineralnego w granulacie asfaltowym na podstawie udokumentowanego wcześniej zastosowania.

2.6.4. Warunki stosowania granulatu asfaltowego

Granulatu asfaltowy może być wykorzystywany do produkcji mieszanki mineralno-asfaltowej, jeżeli spełnione są wymagania dotyczące końcowego wyrobu – mieszanki mineralno-asfaltowej z jego dodatkiem. Wytwórnia mieszanek mineralno-asfaltowych powinna spełniać warunki kontrolowanego, mechanicznego dozowania granulatu asfaltowego podczas produkcji mieszanki mineralno-asfaltowej.

Granulatu dodawany na zimno wymaga wyższego podgrzewania kruszywa zgodnie z tablicą 14. Jeżeli granulatu asfaltowy jest wilgotny to należy temperaturę kruszywa jeszcze podnieść o korektę z tablicy 15.

Tablica 14. Temperatura kruszywa w zależności od ilości zimnego i suchego granulatu asfaltowego



Należy oznaczyć wilgotność granulatu asfaltowego i skorygować temperaturę produkcji mma zgodnie z tablicą 15 o tyle, aby nie została przekroczona dopuszczalna najwyższa temperatura lepiszcza asfaltowego w zbiorniku magazynowym (roboczym) (patrz pkt 2.3).

Tablica 15. Korekta temperatury produkcji w zależności od wilgotności granulatu asfaltowego

Udział granulatu asfaltowego M[%]	Wilgotność granulatu asfaltowego [%]					
	1	2	3	4	5	6
	Korekta temperatury °C					
10	4	8	12	16	20	24
15	6	12	18	24	30	36
20	8	16	24	32	40	48
25	10	20	30	40	50	60
30	12	24	-	-	-	-

Szare pola wskazują dodatek granulatu nieekonomiczny i niebezpieczny ze względu na duże ilości pary wodnej powstającej przy odparowaniu wody z wilgotnego granulatu.

Dopuszcza się użycie granulatu asfaltowego w metodzie „na zimno” (bez wstępnego ogrzewania) w ilości do 20% masy mieszanki mineralno-asfaltowej na podstawie wykazania spełnienia wymagań podanych powyżej oraz spełnienia właściwości mma.

Uwaga: Stosowanie granulatu asfaltowego nie może obniżać właściwości mieszanek mineralno-asfaltowych.

Do produkcji mieszanek mineralno-asfaltowych z zastosowaniem granulatu nie dopuszcza się stosowania środków obniżających lepkość asfaltu.

2.7. Materiały do uszczelnienia połączeń technologicznych i krawędzi

Do uszczelnienia połączeń technologicznych (tj. złączy podłużnych i poprzecznych) z tego samego materiału wykonywanego w różnym czasie należy stosować elastyczne taśmy bitumiczne i pasty asfaltowe dobrane wg zasad przedstawionych w tablicy 16 oraz spełniające wymagania, w zależności od rodzaju materiału, wg tablic od 17 do 19.

Tablica 16. Materiały do złączy podłużnych i poprzecznych między fragmentami zagęszczonej MMA rozkładanej metodą „gorące przy zimnym”

Rodzaj warstwy	Złącze podłużne		Złącze poprzeczne	
	Ruch	Rodzaj materiału	Ruch	Rodzaj materiału
Podbudowa	KR 1-7	Pasty asfaltowe lub elastyczne taśmy bitumiczne	KR 1-2	Pasty asfaltowe lub elastyczne taśmy bitumiczne
			KR 3-7	Elastyczne taśmy bitumiczne

Tablica 17. Wymagania wobec taśm bitumicznych

Właściwość	Metoda badawcza	Dodatkowy opis warunków badania	Wymaganie
Temperatura mięknięcia PiK	PN-EN 1427 [22]		≥90°C
Penetracja stożkiem	PN-EN 13880-2[71]		20 do 50

			1/10 mm
Odprężenie sprężyste (odbojność)	PN-EN 13880-3[72]		10 do 30%
Zginanie na zimno	DIN 52123[76]	test odcinka taśmy o długości 20 cm w temperaturze 0°C badanie po 24 godzinnym kondycjonowaniu	Bez pęknięcia
Możliwość wydłużenia oraz przyczepności taśmy	SNV 671 920 (PN-EN 13880-13 [75])	W temperaturze -10°C	≥10% ≤1 N/mm ²
Możliwość wydłużenia oraz przyczepności taśmy po starzeniu termicznym	SNV 671 920 (PN-EN 13880-13 [75])	W temperaturze -10°C	Należy podać wynik

Tablica 18. Wymagania wobec past asfaltowych na zimno na bazie emulsji

Właściwość	Metoda badawcza	Wymaganie
Ocena organoleptyczna	PN-EN 1425 [77]	Pasta
Odporność na spływanie	PN-EN 13880-5 [73]	Nie spływa
Zawartość wody	PN-EN 1428 [78]	≤50% m/m
Właściwości odzyskanego i ustabilizowanego lepiszcza: PN-EN 13074-1 [79] lub PN-EN 13074-2 [80]		
Temperatura mięknięcia PiK	PN-EN 1427[22]	≥70°C

Tablica 19. Wymagania wobec past asfaltowych na gorąco na bazie asfaltu modyfikowanego polimerami

Właściwość	Metoda badawcza	Wymaganie
Zachowanie przy temperaturze lejności	PN-EN 13880-6 [74]	Homogeniczny
Temperatura mięknięcia PiK	PN-EN 1427 [22]	≥80°C
Penetracja stożkiem w 25°C, 5 s, 150 g	PN-EN 13880-2 [71]	30 do 60 0,1 mm
Odporność na spływanie	PN-EN 13880-5 [73]	≤5,0 mm
Odprężenie sprężyste (odbojność)	PN-EN 13380-3 [72]	10-50%
Wydłużenie nieciągle (próba przyczepności), po 5 h, -10°C	PN-EN 13880-13 [75]	≥5 mm ≤0,75 N/mm ²

Składowanie materiałów termoplastycznych jest dozwolone tylko w oryginalnych opakowaniach producenta, w warunkach określonych w aprobacie technicznej.

Do uszczelnienia krawędzi należy stosować asfalt drogowy wg PN-EN 12591 [24], asfalt modyfikowany polimerami wg PN-EN 14023 [66] „metoda na gorąco”. Dopuszcza się inne rodzaje lepiszcza wg norm lub aprobat technicznych.

2.8. Materiały do złączenia warstw konstrukcji

Do złączania warstw konstrukcji podbudowy należy stosować kationowe emulsje asfaltowe niemodyfikowane lub kationowe emulsje modyfikowane polimerami według aktualnego wydania Załącznika krajowego NA do PN-EN 13808 [64].

Spośród rodzajów emulsji wymienionych w Załączniku krajowym NA [64a] do normy PN-EN 13808 [64], należy stosować emulsje oznaczone kodem ZM.

Właściwości i przeznaczenie emulsji asfaltowych oraz sposób ich składowania opisano w SST D-04.03.01a [2].

2.9. Dodatki do mieszanki mineralno-asfaltowej

Mogą być stosowane dodatki stabilizujące lub modyfikujące. Pochodzenie, rodzaj i właściwości dodatków powinny być deklarowane.

Należy używać tylko materiałów składowych o ustalonej przydatności.

Ustalenie przydatności powinno wynikać co najmniej jednego z następujących dokumentów:

- Normy Europejskiej,
- europejskiej aprobaty technicznej,
- specyfikacji materiałowych opartych na potwierdzonych pozytywnych zastosowaniach w nawierzchniach asfaltowych.

Wykaz należy dostarczyć w celu udowodnienia przydatności. Wykaz może być oparty na badaniach w połączeniu z dowodami w praktyce.

Zaleca się stosowanie do mieszanki mineralno-asfaltowej środka obniżającego temperaturę produkcji i układania.

Do mieszanki mineralno-asfaltowej może być stosowany dodatek asfaltu naturalnego wg PN-EN 13108-4 [52], załącznik B.

2.10. Skład mieszanki mineralno-asfaltowej

Skład mieszanki mineralno-asfaltowej powinien być ustalony na podstawie badań próbek wykonanych zgodnie z normą PN-EN 13108-20 [54], załącznik C oraz normami powiązanymi.

Uziarnienie mieszanki mineralnej oraz minimalna zawartość lepiszcza podane są w tablicy 20.

Próbki powinny spełniać wymagania podane w tablicach 21, 22 i 23, w zależności od kategorii ruchu jak i zawartości asfaltu

Bmin i temperatur zagęszczania próbek.

Tablica 20. Uziarnienie mieszanki mineralnej oraz zawartość lepiszcza do betonu asfaltowego do warstwy podbudowy dla ruchu KR1÷KR7

Właściwość	Przesiew, [% (m/m)]									
	AC16P KR1-KR2		AC22P KR1-KR2		AC16P KR3-KR7		AC22P KR3-KR7		AC32P KR3-KR-7	
Wymiar sita #, [mm]	od	do	Od	Do	od	do	od	Do	od	do
45	-	-	-	-	-	-	-	-	100	-
31,5	-	-	100	-	-	-	100	-	90	100
22,4	100	-	90	100	100	-	90	100	65	90
16	90	100	65	93	90	100	65	90	-	-
11,2	70	92	-	-	65	85	-	-	-	-
8	50	85	42	72	50	76	42	68	33	53
2	25	50	15	45	25	50	15	45	10	40
0,125	5	13	5	13	5	12	4	12	4	12
0,063	4	10	4	10	4,0	8	4	8	3	7
Zawartość lepiszcza, minimum*)	Bmin4,4		Bmin4,2		Bmin4,2		Bmin4,0		Bmin3,8	

*) Minimalna zawartość lepiszcza jest określona przy założonej gęstości mieszanki mineralnej 2,650 Mg/m³. Jeżeli stosowana mieszanka mineralna ma inną gęstość (ρ_d), to do wyznaczenia minimalnej zawartości lepiszcza podaną wartość należy pomnożyć przez współczynnik α według równania:

$$\alpha = \frac{2,650}{\rho_d}$$

2.11. Właściwości mieszki mineralno-asfaltowej do wykonania betonu asfaltowego do warstwy podbudowy Wymagane właściwości mieszki mineralno-asfaltowej podane są w tablicach 21, 22 i 23.

Tablica 21. Wymagane właściwości mieszki mineralno-asfaltowej do warstwy podbudowy, dla ruchu KR1 ÷ KR2

Właściwość	Warunki zagęszczania wg PN-EN 13108-20 [54]	Metoda i warunki badania	AC16P	AC22P
Zawartość wolnych przestrzeni	C.1.2, ubijanie, 2×50 uderzeń	PN-EN 12697-8 [37], p. 4	V _{min} 4,0 V _{max} 8,0	V _{min} 4,0 V _{max} 8,0
Wolne przestrzenie wypełnione lepiszczem	C.1.2, ubijanie, 2×50 uderzeń	PN-EN 12697-8 [37], p. 5	VFB _{min} 50 VFB _{max} 74	VFB _{min} 50 VFB _{max} 74
Zawartość wolnych przestrzeni w mieszance mineralnej	C.1.2, ubijanie, 2×50 uderzeń	PN-EN 12697-8 [37], p. 5	VM _{Amin} 14	VM _{Amin} 14
Wrażliwość na działanie wody	C.1.1, ubijanie, 2×35 uderzeń	PN-EN 12697-12 [39], przechowywanie w 40°C z jednym cyklem zamrażania, a) badanie w 25°C	ITSR70	ITSR70

a) Ujednoliconą procedurę badania odporności na działanie wody podano w WT-2 2014 [82] w załączniku 1.

Tablica 22. Wymagane właściwości mieszki mineralno-asfaltowej do warstwy podbudowy, dla ruchu KR3 ÷ KR4

Właściwość	Warunki zagęszczania wg PN-EN 13108-20 [54]	Metoda i warunki badania	AC16P	AC22P AC32P
Zawartość wolnych przestrzeni	C.1.3, ubijanie, 2×75 uderzeń	PN-EN 12697-8 [37], p. 4	V _{min} 4,0 V _{max} 7,0	V _{min} 4,0 V _{max} 7,0
Odporność na deformacje trwałe a)c)	C.1.20, wałowanie, P98-P100	PN-EN 12697-22 [41], metoda B w powietrzu, PN-EN 13108-20, D.1.6 [54], 60°C, 10 000 cykli	WTS _{AIR} 0,3 0 PRD _{AIR} 9,0	WTS _{AIR} 0,3 PRD _{AIR} 9,0
Wrażliwość na działanie wody	C.1.1, ubijanie, 2×35 uderzeń	PN-EN 12697-12 [39], przechowywanie w 40°C z jednym cyklem	ITSR70	ITSR70

		zamrażania, badanie w 25°C b)		
--	--	----------------------------------	--	--

- a) grubość płyty: AC16P, AC22P 60mm, AC32P 80mm,
 b) ujednoczoną procedurę badania odporności na działanie wody podano w WT-2 2014 [82] w załączniku 1,
 c) procedurę kondycjonowania krótkoterminowego mma przed zagęszczeniem próbek podano w WT-2 2014 [82] w załączniku 2.

Tablica 23. Wymagane właściwości mieszanki mineralno-asfaltowej do warstwy podbudowy, dla ruchu KR5 ÷ KR7

Właściwość	Warunki zagęszczania wg PN-EN 13108-20 [54]	Metoda i warunki badania	AC16P AC22P AC32P
Zawartość wolnych przestrzeni	C.1.3, ubijanie, 2×75 uderzeń	PN-EN 12697-8 [37], p. 4	V _{min} 4,0 V _{max} 7,0
Odporność na deformacje trwałe a)c)	C.1.20, wałowanie, P98-P100	PN-EN 12697-22 [41], metoda B w powietrzu, PN-EN 13108-20, D.1.6 [54] 60°C, 10 000 cykli	WTSAIR 0,15 PRDAIR 7,0
Wrażliwość na działanie wody	C.1.1, ubijanie, 2×35 uderzeń	PN-EN 12697-12 [39], przechowywanie w 40°C z jednym cyklem zamrażania, badanie w 25°C b)	ITSR70

- a) grubość płyty: AC16P, AC22P 60mm, AC32P 80mm
 b) ujednoczoną procedurę badania odporności na działanie wody podano w WT-2 2014 [82] w załączniku 1.
 c) procedurę kondycjonowania krótkoterminowego mma przed zagęszczeniem próbek podano w WT-2 2014 [82] w załączniku 2.

3. Sprzęt

3.1. Ogólne wymagania dotyczące sprzętu

Ogólne wymagania dotyczące sprzętu podano w SST D-M-00.00.00 „Wymagania ogólne” [1] pkt 3.

3.2. Sprzęt stosowany do wykonania robót

Przy wykonywaniu robót Wykonawca w zależności od potrzeb, powinien wykazać się możliwością korzystania ze sprzętu dostosowanego do przyjętej metody robót, jak:

a) wytwórnia (otaczarka) o mieszanii cyklicznym lub ciągłym, z automatycznym komputerowym sterowaniem produkcji, do wytwarzania mieszanek mineralno-asfaltowych,

Wytwórnia powinna zapewnić wysuszenie i wymieszanie wszystkich składników oraz zachowanie właściwej temperatury składników i gotowej mieszanki mineralno-asfaltowej. Na wytwórni powinien funkcjonować certyfikowany system zakładowej kontroli produkcji zgodny z PN-EN 13108-21 [55].

Wytwórnia powinna być wyposażona w termometry (urządzenia pomiarowe) pozwalające na ciągłe monitorowanie temperatury poszczególnych materiałów, na różnych etapach przygotowywania materiałów, jak i na wyjściu z mieszalnika.

układarka gąsienicowa, z elektronicznym sterowaniem równości układanej warstwy,

skrapiarka,

walce stalowe gładkie,

lekka rozszywarka kruszywa,

szczotki mechaniczne i/lub inne urządzenia czyszczące,

samochody samowyladowcze z przykryciem brezentowym lub termosami,

sprzęt drobny.

4. Transport

4.1. Ogólne wymagania dotyczące transportu

Ogólne wymagania dotyczące transportu podano w SST D-M-00.00.00 „Wymagania ogólne” [1] pkt 4.

4.2. Transport materiałów

Asfalt i polimeroasfalt należy przewozić zgodnie z zasadami wynikającymi z ustawy o przewozie drogowym towarów niebezpiecznych [86] wprowadzającej przepisy konwencji ADR, w cysternach kolejowych lub samochodach izolowanych i zaopatrzonych w urządzenia umożliwiające pośrednie ogrzewanie oraz w zawory spustowe.

Kruszywa można przewozić dowolnymi środkami transportu, w warunkach zabezpieczających je przed zanieczyszczeniem, zmieszaniem z innymi materiałami i nadmiernym zawilgoceniem.

Wypełniacz należy przewozić w sposób chroniący go przed zawilgoceniem, zbryleniem i zanieczyszczeniem. Wypełniacz luzem powinien być przewożony w odpowiednich cysternach przystosowanych do przewozu materiałów sypkich, umożliwiających rozładunek pneumatyczny.

Środek adhezyjny, w opakowaniu producenta, może być przewożony dowolnymi środkami transportu z uwzględnieniem zaleceń producenta. Opakowanie powinno być zabezpieczone tak, aby nie uległo uszkodzeniu.

Emulsja asfaltowa może być transportowana w zamkniętych cysternach, autocysternach, beczkach i innych opakowaniach pod warunkiem, że nie będą korodowały pod wpływem emulsji i nie będą powodowały jej rozpadu. Cysterny powinny być wyposażone w przegrody. Nie należy używać do transportu opakowań z metali lekkich (może zachodzić wydzielanie wodoru i groźba wybuchu przy emulsjach o pH ≤ 4).

Mieszankę mineralno-asfaltową należy dowozić na budowę pojazdami samowładowczymi, w zależności od postępu robót. Podczas transportu i postoju przed wbudowaniem mieszanka powinna być zabezpieczona przed ostygnięciem i dopływem powietrza (przez przykrycie, pojemniki termoizolacyjne lub ogrzewane itp.). Warunki i czas transportu mieszanki, od produkcji do wbudowania, powinna zapewniać utrzymanie temperatury w wymaganym przedziale. Nie dotyczy to przypadków użycia dodatków obniżających temperaturę produkcji i wbudowania, lepiszczy zawierających takie środki lub specjalnych technologii produkcji i wbudowywania w obniżonej temperaturze, tj. z użyciem asfaltu spienionego. W tym zakresie należy kierować się informacjami (zaleceniami) podanymi przez producentów tych środków.

Powierzchnie pojemników używanych do transportu mieszanki powinny być czyste, a do zwilżania tych powierzchni można używać tylko środki antyadhezyjne niewpływające szkodliwie na mieszankę. Zabrania się skrapiania skrzyń olejem napędowym lub innymi środkami ropopochodnymi.

5. Wykonanie robót

5.1. Ogólne zasady wykonania robót

Ogólne zasady wykonania robót podano w SST D-M-00.00.00 „Wymagania ogólne” [1] pkt 5.

5.2. Projektowanie mieszanki mineralno-asfaltowej

Przed przystąpieniem do robót Wykonawca dostarczy Inżynierowi do akceptacji projekt składu mieszanki mineralno-asfaltowej (AC16P, AC22P, AC32P), wyniki badań laboratoryjnych oraz próbki materiałów pobrane w obecności Inżyniera do wykonania badań kontrolnych przez Zamawiającego.

Projekt mieszanki mineralno-asfaltowej powinien określać:

źródło wszystkich zastosowanych materiałów,

porporcje wszystkich składników mieszanki mineralnej,

punkty graniczne uziarnienia,

wyniki badań przeprowadzonych w celu określenia właściwości mieszanki i porównanie ich z wymaganiami specyfikacji,

wyniki badań dotyczących fizycznych właściwości kruszywa,

temperaturę wytwarzania i układania mieszanki.

W zagęszczaniu próbek laboratoryjnych mieszanek mineralno-asfaltowych należy stosować następujące temperatury mieszanki w zależności stosowanego asfaltu:

35/50 i 50/70: 135°C±5°C,

MG 50/70-54/64 I MG 35/50-57/69: 140°C±5°C,

PMB 25/ 55-60, PMB 25/55-80: 145°C±5°C.

Recepta powinna być zaprojektowana dla konkretnych materiałów, zaakceptowanych przez Inżyniera, do wbudowania i przy wykorzystaniu reprezentatywnych próbek tych materiałów.

Jeżeli mieszanka mineralno-asfaltowa jest dostarczana z kilku wytwórni lub od kilku producentów, to należy zapewnić zgodność typu i wymiaru mieszanki oraz spełnienie wymaganej dokumentacji projektowej.

Każda zmiana składników mieszanki w czasie trwania robót wymaga akceptacji Inżyniera oraz opracowania nowej recepty i jej zatwierdzenia.

Podczas ustalania składu mieszanki Wykonawca powinien zadbać, aby projektowana recepta laboratoryjna opierała się na prawidłowych i w pełni reprezentatywnych próbkach materiałów, które będą stosowane do wykonania robót. Powinien także zapewnić, aby mieszanka i jej poszczególne składniki spełniały wymagania dotyczące cech fizycznych i wytrzymałościowych określonych w niniejszej specyfikacji.

Akceptacja recepty przez Inżyniera może nastąpić na podstawie przedstawionych przez Wykonawcę badań typu i sprawozdania z próby technologicznej. W przypadku kiedy Inżynier, w celu akceptacji recepty mieszanki mineralno-asfaltowej, zdecyduje się wykonać dodatkowo niezależne badania, Wykonawca dostarczy zgodnie z wymaganiami Inżyniera próbki wszystkich składników mieszanki.

Zaakceptowana recepta stanowi ważną podstawę produkcji.

5.3. Wytwarzanie mieszanki mineralno-asfaltowej

Mieszankę mineralno-asfaltową należy wytwarzać na gorąco w otaczarce (zespole maszyn i urządzeń dozowania, podgrzewania i mieszania składników oraz przechowywania gotowej mieszanki). Inżynier dopuści do produkcji tylko otaczarki posiadające certyfikowany system zakładowej kontroli produkcji zgodny z PN-EN 13108-21 [55].

Dozowanie składników mieszanki mineralno-asfaltowej w otaczarkach, w tym także wstępne, powinno być zautomatyzowane i zgodne z receptą roboczą, a urządzenia do dozowania składników oraz pomiaru temperatury powinny być okresowo sprawdzane. Kruszywo o różnym uziarnieniu lub pochodzeniu należy dodawać odmierzone oddzielnie.

Lepiszczce asfaltowe należy przechowywać w zbiorniku z pośrednim systemem ogrzewania, z układem termostatowania zapewniającym utrzymanie żądanej temperatury z dokładnością ± 5°C. Temperatura lepiszcza asfaltowego w zbiorniku magazynowym (roboczym) nie może przekraczać wartości podanych w pktcie 2.2.

Kruszywo (ewentualnie z wypełniaczem) powinno być wysuszone i podgrzane tak, aby mieszanka mineralna uzyskała temperaturę właściwą do otoczenia lepiszczem asfaltowym. Temperatura mieszanki mineralnej nie powinna być wyższa o więcej niż 30°C od najwyższej temperatury mieszanki mineralno-asfaltowej podanej w tablicy 24. W tej tablicy najniższa temperatura dotyczy mieszanki mineralno-asfaltowej dostarczonej na miejsce wbudowania, a najwyższa temperatura dotyczy mieszanki mineralno-asfaltowej bezpośrednio po wytworzeniu w wytwórni.

Tablica 24. Najwyższa i najniższa temperatura mieszanki AC

Lepiszczce asfaltowe	Temperatura mieszanki [°C]
Asfalt 35/50	od 150 do 190
Asfalt 50/70	od 140 do 180
PMB 25/55-60	wg wskazań producenta

PMB 25/55-80	wg wskazań producenta
MG 50/70-54/64	wg wskazań producenta
MG 35/50-57/69	wg wskazań producenta

Podana temperatura nie znajduje zastosowania do mieszanek mineralno-asfaltowych, do których jest dodawany dodatek w celu obniżenia temperatury jej wytwarzania i wbudowania lub gdy stosowane lepiszcze asfaltowe zawiera taki środek.

Sposób i czas mieszania należy tak dobrać, aby wszystkie kruszywa zostały w całości, równomiernie otoczone lepiszczem i aby dodatki w mieszanym się, tworząc jednolitą mieszaninę, kolejność dozowania materiałów do mieszalnika ma duże znaczenie dla jakości produkowanej mieszanki.

Dopuszcza się dostawy mieszanek mineralno-asfaltowych z kilku wytwórni, pod warunkiem skoordynowania między sobą deklarowanych przydatności mieszanek (m.in.: typ, rodzaj składników, właściwości objętościowe) z zachowaniem dopuszczalnych różnic ich składu:

zawartość lepiszcza: 0,3% (m/m),

zawartość kruszywa drobnego: 3,0% (m/m),

zawartość wypełniacza: 1,0% (m/m).

Dodatki modyfikujące lub stabilizujące do mieszanki mineralno-asfaltowej mogą być dodawane w postaci stałej lub ciekłej. System dozowania powinien zapewnić jednorodność dozowania dodatków i ich wymieszania w wytwarzanej mieszance. Warunki wytwarzania i przechowywania mieszanki mineralno-asfaltowej na gorąco nie powinny istotnie wpływać na skuteczność działania tych dodatków.

Produkcja powinna być tak zaplanowana, aby nie dopuścić do zbyt długiego przechowywania mieszanki w silosach; należy wykluczyć możliwość szkodliwych zmian.

Czas przechowywania – magazynowania mieszanki MMA powinien uwzględniać możliwości wytwórni (sposób podgrzewania silosów gotowej mieszanki MMA i rodzaj izolacji), warunki atmosferyczne oraz czas transportu na budowę.

5.4. Przygotowanie podłoża

Podłoże (podbudowa z kruszywa niezwiązanego lub związanego) pod warstwę podbudowy z betonu asfaltowego powinno być na całej powierzchni:

ustabilizowane i nośne,

czyste, bez zanieczyszczenia lub pozostałości luźnego kruszywa,

wyprofilowane, równe i bez kolein,

suche,

skropione emulsją asfaltową lub asfaltem zapewniającym powiązanie warstw.

Maksymalne nierówności podłoża pod warstwę podbudowy, nie powinny przekraczać wartości podanych w tablicy 25.

Tablica 25. Maksymalne nierówności podłoża pod warstwę podbudowy z betonu asfaltowego (pomiar łata 4-metrową lub równoważną metodą)

Klasa drogi	Element nawierzchni	Maksymalna nierówność podłoża pod warstwę podbudowy [mm]
A, S, GP	Pasy ruchu zasadnicze, awaryjne, dodatkowe, włączenia i wyłączenia, jezdnie łącznic, utwardzone pobocza	12
	Jezdnie MOP	15
G, Z	Pasy ruchu zasadnicze, dodatkowe, włączenia i wyłączenia, postojowe, utwardzone pobocza	15
L, D, place, parkingi	Wszystkie pasy ruchu i powierzchnie przeznaczone do ruchu i postoju pojazdów	18

Jeżeli nierówności są większe niż dopuszczalne, to należy wyrównać podłoże.

Rzędne wysokościowe podłoża oraz urządzeń usytuowanych w nawierzchni lub ją ograniczających powinny być zgodne z dokumentacją projektową. Z podłoża powinien być zapewniony odpływ wody.

Wykonane w podłożu łaty z materiału o mniejszej sztywności (np. łaty z asfaltu lanego w betonie asfaltowym) należy usunąć, a powstałe w ten sposób ubytki wypełnić materiałem o właściwościach zbliżonych do materiału podstawowego (np. wypełnić betonem asfaltowym).

W celu polepszenia połączenia między warstwami technologicznymi nawierzchni powierzchnia podłoża powinna być w ocenie wizualnej chropowata.

Szerokie szczeliny w podłożu należy wypełnić odpowiednim materiałem, np. zalewami drogowymi według PN-EN 14188-1 [67] lub PN-EN 14188-2 [68] albo innymi materiałami według norm lub aprobat technicznych.

Na podłożu wykazującym zniszczenia w postaci siatki spękań zmęczeniowych lub spękań poprzecznych zaleca się stosowanie membrany przeciwspekaniowej, np. mieszanki mineralno-asfaltowej, warstwy SAMI lub z geosyntetyków według norm lub aprobat technicznych lub podłoże należy wymienić.

Przygotowanie podłoża do skropienia emulsją należy wykonać zgodnie z SST D-04.03.01a [2].

5.5. Próba technologiczna

Wykonawca przed przystąpieniem do produkcji mieszanki jest zobowiązany do przeprowadzenia w obecności Inżyniera próby technologicznej, która ma na celu sprawdzenie zgodności właściwości wyprodukowanej mieszanki z receptą. W tym celu należy zaprogramować otaczarkę zgodnie z receptą roboczą i w cyklu automatycznym produkować mieszankę. Do badań należy pobrać mieszankę wyprodukowaną po ustabilizowaniu się pracy otaczarki. W przypadku produkcji mieszanki mineralno-asfaltowej w kilku otaczarkach próba powinna być przeprowadzona na każdej wytwórni.

Nie dopuszcza się oceniania dokładności pracy otaczarki oraz prawidłowości składu mieszanki mineralnej na podstawie tzw. suchego zarobu, z uwagi na możliwą segregację kruszywa.

Do próby technologicznej Wykonawca użyje takich materiałów, jakie będą stosowane do wykonania właściwej mieszanki mineralno-asfaltowej.

W czasie wykonywania zarobu próbnego dozowania ilościowe poszczególnych materiałów składowych mieszanki mineralno-asfaltowej powinny być zgodne z ilościami podanymi w przedłożonej przez Wykonawcę i zatwierdzonej przez Inżyniera recepty. Sprawdzenie zawartości asfaltu w mieszance określa się wykonując ekstrakcję. Sprawdzenie uziarnienia mieszanki mineralnej wykonuje się poprzez analizę sitową kruszywa.

Do sprawdzenia składu granulometrycznego mieszanki mineralnej i zawartości asfaltu zaleca się pobrać próbki z co najmniej trzeciego zarobu po uruchomieniu produkcji. Tolerancje zawartości składników mieszanki mineralno-asfaltowej względem składu zaprojektowanego, powinny być zawarte w granicach podanych w punkcie 6.

Mieszankę wyprodukowaną po ustabilizowaniu się pracy otaczarki należy zgromadzić w silosie lub załadować na samochód. Probki do badań należy pobierać ze skrzyni samochodu zgodnie z metodą określoną w PN-EN 12697-27 [44].

Na podstawie uzyskanych wyników Inżynier podejmuje decyzję o wykonaniu odcinka próbnego.

5.6. Odcinek próbny

Zaakceptowanie przez Inżyniera wyników badań próbek z próbnego zarobu stanowi podstawę do wykonania przez Wykonawcę odcinka próbnego. Za zgodą Inżyniera można połączyć wykonanie próby technologicznej z wykonaniem odcinka próbnego. W takim przypadku zaleca się pobrać próbki mieszanki mineralno-asfaltowej do badań z za rozścielacza, wg pktu 4.3, 4.5, 4.6 PN-EN12697-27 [44].

W przypadku braku innych uzgodnień z Inżynierem, Wykonawca powinien wykonać odcinek próbny co najmniej na trzy dni przed rozpoczęciem robót, w celu:

sprawdzenia czy użyty sprzęt jest właściwy,

określenia grubości warstwy mieszanki mineralno-asfaltowej przed zagęszczeniem, koniecznej do uzyskania wymaganej w kontrakcie grubości warstwy,

określenia potrzebnej liczby przejazdów walców dla uzyskania prawidłowego zagęszczenia warstwy.

Do takiej próby Wykonawca powinien użyć takich materiałów oraz sprzętu, jaki stosowany będzie do wykonania warstwy nawierzchni.

Odcinek próbny powinien być zlokalizowany w miejscu uzgodnionym z Inżynierem. Powierzchnia odcinka próbnego powinna wynosić co najmniej 500 m², a długość co najmniej 50 m i powinny być tak dobrane, aby na jego podstawie możliwa była ocena prawidłowości wbudowania i zagęszczenia mieszanki mineralno-asfaltowej.

Grubość układanej warstwy powinna być zgodna z grubością podaną w dokumentacji projektowej. Ilość próbek (rdzeni) pobrana z odcinka próbnego powinna być uzgodniona z Inżynierem i oceniona pod względem zgodności z wymaganiami niniejszej specyfikacji. Należy pobrać minimum w dwóch przekrojach poprzecznych po dwie próbki (rdzenie).

Dopuszcza się, aby za zgodą Inżyniera, odcinek próbny zlokalizowany był w ciągu zasadniczych prac nawierzchniowych objętych danym kontraktem.

Wykonawca może przystąpić do realizacji robót po zaakceptowaniu przez Inżyniera technologii wbudowania oraz wyników z odcinka próbnego.

5.7. Połączenie międzywarstwowe

Uzyskanie wymaganej trwałości nawierzchni jest uzależnione od zapewnienia połączenia między warstwami i ich współpracy w przenoszeniu obciążenia nawierzchni ruchem.

Podłoże powinno być skropione lepiszczem. Ma to na celu zwiększenie połączenia między warstwami konstrukcyjnymi oraz zabezpieczenie przed wnikaniem i zaleganiem wody między warstwami. Można odstąpić od wykonania skropienia przy rozkładaniu dwóch warstw asfaltowych w jednym cyklu technologicznym (tzw. połączenia gorące na gorące).

Warunki wykonania połączenia międzywarstwowego oraz kontrola wykonania skropienia zostały przedstawione w SST D-04.03.01a [2].

5.8. Wbudowanie mieszanki mineralno-asfaltowej

Przy doborze rodzaju mieszanki mineralno-asfaltowej do układu warstw konstrukcyjnych należy zachować zasadę mówiącą, że grubość warstwy musi być co najmniej dwupółkrotnie większa od wymiaru D kruszywa danej mieszanki ($h \geq 2,5xD$).

Jeżeli warstwa nawierzchni według dokumentacji projektowej jest zbyt gruba, aby można było ją rozłożyć i zagęścić w pojedynczej operacji, to warstwa ta może się składać z dwóch warstw technologicznych, z których każda zostaje rozłożona i zagęszczona w odrębnej operacji. Należy zapewnić pełne połączenie między tymi warstwami zgodnie z pkt.5.7.

Mieszankę mineralno-asfaltową można wbudowywać na podłożu przygotowanym zgodnie z zapisami w punktach 5.4 i 5.7.

Temperatura podłoża pod rozkładaną warstwę nie może być niższa niż +5°C.

Transport mieszanki mineralno-asfaltowej powinien być zgodny z zaleceniami podanymi w punkcie 4.2.

Prace związane z wbudowaniem mieszanki mineralno-asfaltowej należy tak zaplanować,

aby:
umożliwiały układanie warstwy całą szerokością jezdni (jedną rozkładarką lub dwoma rozkładarkami pracującymi obok siebie z

odpowiednim przesunięciem), a w przypadku przebudów i remontów o dopuszczonym ruchu jednokierunkowym (wahadłowym) szerokością pasa ruchu,

dzienne działki robocze (tj. odcinki nawierzchni na których mieszanka mineralno-asfaltowa jest wbudowywana jednego dnia) powinny być możliwie jak najdłuższe min. 200 m,

organizacja dostaw mieszanki powinna zapewnić pracę rozkładarki bez zatrzymań.

Mieszankę mineralno-asfaltową należy wbudowywać w odpowiednich warunkach atmosferycznych. Nie wolno wbudowywać betonu asfaltowego gdy na podłożu tworzy się zamknięty film wodny.

Temperatura otoczenia w ciągu doby nie powinna być niższa od temperatury podanej w tablicy 26. Temperatura otoczenia może być niższa w wypadku stosowania ogrzewania podłoża i obramowania (np. promienniki podczerwieni, urządzenia mikrofalowe).

Temperatura powietrza powinna być mierzona co najmniej 3 razy dziennie: przed przystąpieniem do robót oraz podczas ich wykonywania w okresach równomiernie rozłożonych w planowanym czasie realizacji dziennej działki roboczej. Nie dopuszcza się układania mieszanki mineralno-asfaltowej podczas silnego wiatru ($V > 16$ m/s) oraz opadów atmosferycznych.

Podczas budowy nawierzchni należy dążyć do ułożenia wszystkich warstw przed sezonem zimowym, aby zapewnić szczelność nawierzchni i jej odporność na działanie wody i mrozu. Jeżeli w wyjątkowym przypadku zachodzi konieczność pozostawienia na zimę warstwy podbudowy, to należy ją powierzchniowo uszczelnić w celu zabezpieczenia przed szkodliwym działaniem wody, mrozu i ewentualnie środków odładzających.

W wypadku stosowania mieszanek mineralno-asfaltowych z dodatkiem obniżającym temperaturę mieszania i wbudowania należy indywidualnie określić wymagane warunki otoczenia.

Tablica 26. Minimalna temperatura otoczenia na wysokości 2 m podczas wykonywania warstw asfaltowych

Rodzaj robót	Minimalna temperatura powietrza [°C]
Podbudowa	0°C (-3°C*)

*) Do decyzji Inżyniera, przy czym temperatura podłoża powinna wynosić co najmniej 5°C.

Mieszanka mineralno-asfaltowa powinna być wbudowywana rozkładarką wyposażoną w układ automatycznego sterowania grubości warstwy i utrzymywania niwelety zgodnie z dokumentacją projektową. W miejscach niedostępnych dla sprzętu dopuszcza się wbudowywanie ręczne.

Grubość wykonywanej warstwy powinna być sprawdzana co 25 m, w co najmniej trzech miejscach (w osi i przy brzegach warstwy).

Warstwy wałowane powinny być równomiernie zagęszczone ciężkimi walcami drogowymi. Do warstw z betonu asfaltowego należy stosować walce drogowe stalowe gładkie z możliwością wibracji, oscylacji lub walce ogumione.

Po wykonanych warstwach podbudowy i warstwie wiążącej powinien odbywać się wyłącznie ruch pojazdów związanych z układaniem następnej warstwy. W przypadku konieczności dopuszczenia innego ruchu należy zastosować zabiegi zabezpieczające uzyskanie wymaganego połączenia międzywarstwowego.

5.9. Połączenia technologiczne

Połączenia technologiczne należy wykonywać jako złącza podłużne i poprzeczne (wg definicji p. 1.4.17.),

Połączenia technologiczne powinny być jednorodne i szczelne.

5.9.1. Wykonanie złączy

5.9.1.1. Sposób wykonania złączy - wymagania ogólne

Złącza w warstwach nawierzchni powinny być wykonywane w linii prostej.

Złącza podłużnego nie można umiejscawiać w śladach kół. Złącza podłużne między pasami kolejnych warstw technologicznych należy przesuwac względem siebie co najmniej 30 cm w kierunku poprzecznym do osi jezdni. Złącza poprzeczne między działkami roboczymi układanych pasów kolejnych warstw technologicznych należy przesunąć względem siebie o co najmniej 2 m w kierunku podłużnym do osi jezdni.

Złącza powinny być całkowicie związane, a powierzchnie przylegających warstw powinny być w jednym poziomie.

5.9.1.2. Technologia rozkładania „gorące przy gorącym”

Metoda ta ma zastosowanie w przypadku wykonywania złącza podłużnego, gdy układanie mieszanki odbywa się przez minimum dwie rozkładarki pracujące obok siebie z przesunięciem. Wydajności wstępnego zagęszczania deską rozkładarek muszą być do siebie dopasowane. Przyjęta technologia robót powinna zapewnić prawidłowe i szczelne połączenia układanych pasów warstwy technologicznej. Warunek ten można zapewnić przez zminimalizowanie odległości między rozkładarkami tak, aby odległość między układanymi pasami nie była większa niż długość rozkładarki oraz druga w kolejności rozkładarka nakładała mieszankę na pierwszy pas.

Walce zagęszczające mieszankę za każdą rozkładarką powinny być o zbliżonych parametrach. Zagęszczanie każdego z pasów należy rozpoczynać od zewnętrznej krawędzi pasa i stopniowo zagęszczać pas w kierunku złącza.

Przy tej metodzie nie stosuje się dodatkowych materiałów do złączy.

5.9.1.3. Technologia rozkładania „gorące przy zimnym”

Wykonanie złączy metodą „gorące przy zimnym” stosuje się w przypadkach, gdy ze względu na ruch, względnie z innych uzasadnionych powodów konieczne jest wykonywanie nawierzchni w odstępach czasowych. Krawędź złącza w takim przypadku powinna być wykonana w trakcie układania pierwszego pasa ruchu.

Wcześniej wykonany pas warstwy technologicznej powinien mieć wyprofilowaną krawędź równomiernie zagęszczoną, bez pęknięć. Krawędź ta nie może być pionowa, lecz powinna być skośna (pochylenie około 3:1 tj. pod kątem 70-80° w stosunku do warstwy niżej leżącej). Skos wykonany „na gorąco”, powinien być uformowany podczas układania pierwszego pasa ruchu, przy zastosowaniu rolki dociskowej lub noża talerzowego.

Jeżeli skos nie został uformowany „na gorąco”, należy uzyskać go przez frezowanie zimnego pasa, z zachowaniem wymaganego kąta. Powierzchnia styku powinna być czysta i sucha. Przed ułożeniem sąsiedniego pasa całą powierzchnię styku należy pokryć przylepną taśmą bitumiczną lub pastą zgodnie z wymaganiami i w ilości podanej w punktach 5.9.1.5. i 5.9.1.6.

Drugi pas powinien być wykonywany z zakładem 2-3 cm licząc od górnej krawędzi złącza, zachodzącym na pas wykonany wcześniej.

5.9.1.4. Zakończenie działki roboczej

Zakończenie działki roboczej należy wykonać w sposób i przy pomocy urządzeń zapewniających uzyskanie nieregularnej powierzchni spoiny (przy pomocy wstawianej kantówki lub frezarki). Zakończenie działki roboczej należy wykonać prostopadle do osi drogi. Krawędź działki roboczej jest równocześnie krawędzią poprzeczną złącza.

Złącza poprzeczne między działkami roboczymi układanych pasów kolejnych warstw technologicznych należy przesunąć względem siebie o co najmniej 3 m w kierunku podłużnym do osi jezdni.

5.9.1.5. Wymagania wobec wbudowania taśm bitumicznych

Minimalna wysokość taśmy wynosi 4 cm. Grubość taśmy powinna wynosić 10 mm.

Krawędź boczna złącza podłużnego powinna być uformowana zgodnie z opisem w punkcie 5.9.1.3. Krawędź boczna złącza poprzecznego powinna być uformowana w taki sposób i za pomocą urządzeń umożliwiających uzyskanie nieregularnej powierzchni.

Powierzchnie krawędzi do których klejona będzie taśma, powinny być czyste i suche. Przed przyklejeniem taśmy w metodzie „gorące przy zimnym”, krawędzie „zimnej” warstwy na całkowitej grubości, należy zagruntować zgodnie z zaleceniami producenta taśmy.

Taśma bitumiczna powinna być wstępnie przyklejona do zimnej krawędzi złącza pokrywając 2/3 wysokości warstwy licząc od górnej powierzchni.

5.9.1.6. Wymagania wobec wbudowywania past bitumicznych

Przygotowanie krawędzi bocznych jak w przypadku stosowania taśm bitumicznych.

Pasta powinna być наносzona mechanicznie z zapewnieniem równomiernego jej rozproszczenia na bocznej krawędzi w ilości 3 - 4 kg/m² (warstwa o grubości 3 - 4 mm przy gęstości około 1,0 g/cm³).

Dopuszcza się ręczne nanoszenie past w miejscach niedostępnych.

5.10. Krawędzie

W przypadku warstw nawierzchni bez urządzeń ograniczających (np. krawężników) krawężnikom należy nadać spadki o nachyleniu nie większym niż 2:1, przy pomocy rolki dociskowej mocowanej do walca lub elementu mocowanego do rozkładarki tzw „buta” („na gorąco”).

Jeżeli krawędzie nie zostały uformowane na gorąco krawędzie należy wyfrezować na zimno.

Po wykonaniu nawierzchni asfaltowej o jednostronnym nachyleniu jezdni należy uszczelnić krawędź położoną wyżej (niżej położona krawędź powinna zostać nieuszczelniona).

W przypadku nawierzchni o dwustronnym nachyleniu (przekrój daszkowy) decyzję o potrzebie i sposobie uszczelnienia krawędzi zewnętrznych podejmie Projektant w uzgodnieniu z Inżynierem.

Krawędzie zewnętrzne oraz powierzchnie odsadzek poziomych należy uszczelnić przez pokrycie gorącym asfaltem w ilości:

powierzchnie odsadzek - 1,5 kg/m²,

krawędzie zewnętrzne - 4 kg/m².

Gorący asfalt może być наносzony w kilku przejściach roboczych. Do uszczelniania krawędzi zewnętrznych należy stosować asfalt drogowy według PN-EN 12591 [24], asfalt modyfikowany polimerami według PN-EN 14023[66], asfalt wielorodzajowy wg PN-EN 13924-2[65], albo inne lepiszcza według norm lub aprobat technicznych. Uszczelnienie krawędzi zewnętrznej należy wykonać gorącym lepiszczem.

Lepiszczce powinno być naniesione odpowiednio szybko tak, aby krawędzie nie uległy zabrudzeniu. Niżej położona krawędź (z wyjątkiem strefy zmiany przechyłki) powinna pozostać nieuszczelniona.

Dopuszcza się jednoczesne uszczelnianie krawędzi kolejnych warstw, jeżeli warstwy były ułożone jedna po drugiej, a krawędzie były zabezpieczone przed zanieczyszczeniem. Jeżeli krawędź położona wyżej jest uszczelniana warstwowo, to przylegającą powierzchnię odsadki danej warstwy należy uszczelnić na szerokości co najmniej 10 cm.

6. Kontrola jakości robót

6.1. Ogólne zasady kontroli jakości robót

Ogólne zasady kontroli jakości robót podano w SST D-M-00.00.00 „Wymagania ogólne” [1] pkt 6.

6.2. Badania przed przystąpieniem do robót

6.2.1. Dokumenty i wyniki badań materiałów

Przed przystąpieniem do robót Wykonawca powinien:

uzyskać wymagane dokumenty, dopuszczające wyroby budowlane do obrotu i powszechnego stosowania (np. stwierdzenie o oznakowaniu materiału znakiem CE lub znakiem budowlanym B, certyfikat zgodności, deklarację zgodności, aprobatę techniczną, ew. badania materiałów wykonane przez dostawców itp.),

ew. wykonać własne badania właściwości materiałów przeznaczonych do wykonania robót, określone przez Inżyniera.

Wszystkie dokumenty oraz wyniki badań Wykonawca przedstawia Inżynierowi do akceptacji.

W przypadku zmiany rodzaju i właściwości materiałów budowlanych należy ponownie wykazać ich przydatność do przewidywanego celu.

6.2.2. Badanie typu

Przed przystąpieniem do robót, w terminie uzgodnionym z Inżynierem, Wykonawca przedstawi do akceptacji badania typu mieszanek mineralno-asfaltowych wraz z wymaganymi w normie PN-EN 13108-20 [54] załącznikami, w celu zatwierdzenia do stosowania. W przypadku zaistnienia podanych poniżej sytuacji wymagających powtórzenia badania typu, należy je ponownie

wykonać i przedstawić do akceptacji.

Badanie typu powinno zawierać:

a) informacje ogólne:

nazwę i adres producenta mieszanki mineralno-asfaltowej,

datę wydania,

nazwę wytwórni produkującej mieszankę mineralno –asfaltową,

określenie typu mieszanki i kategorii, z którymi jest deklarowana zgodność,

zestawienie metod przygotowania próbek oraz metod i warunków badania poszczególnych właściwości,

b) informacje o składnikach:

każdy wymiar kruszywa: źródło i rodzaj

lepiszcze: typ i rodzaj,

wypełniacz: źródło i rodzaj,

dodatki: źródło i rodzaj,

wszystkie składniki: wyniki badań zgodnie z zestawieniem podanym w tablicy 27,

Tablica 27. Rodzaj i liczba badań składników mieszanki mineralno-asfaltowej

Składnik	Właściwość	Metoda badania	Liczba badań
Kruszywo (PN-EN 13043 [50])	Uziarnienie	PN-EN 933-1 [6]	1 na frakcję
	Gęstość	PN-EN 1097-6 [17]	1 na frakcję
Lepiszczce (PN-EN 12591 [24], PN-EN 13924-2[65], PN-EN 14023 [66])	Penetracja temperatura mięknięcia lub Nawrót sprężysty*)	PN-EN 1426 [21] lub PN-EN 1427 [22]	1
		PN-EN 13398 [58]	1
Wypełniacz (PN-EN 13043 [50])	Uziarnienie	PN-EN 933-10 [12]	1
	Gęstość	PN-EN 1097-7 [18]	1
Dodatki	Typ		
Granulat asfaltowy**)	Uziarnienie	PN-EN 12697-2 [32]	1
	Zawartość lepiszcza	PN-EN 12697-1 [31]	1
	Penetracja odzyskanego lepiszcza	PN-EN 12697-3 [33] lub PN-EN 12697-4 [34] oraz PN-EN 1426 [21]	1
	Temperatura mięknięcia lepiszcza	PN-EN 12697-3 [33] lub PN-EN 12697-4 [34] oraz PN-EN 1427 [22]	1
	gęstość	PN-EN 12697-5 [35]	1

*) dotyczy jedynie lepiszczy wg PN-EN 14023 [66],

**) sprawdzane właściwości powinny być odpowiednie do procentowego dodatku; przy małym procentowym dodatku stosuje się minimum wymagań.

c) informacje o mieszance mineralno-asfaltowej:

skład mieszanki podany jako wejściowy (w przypadku walidacji w laboratorium) lub wyjściowy skład (w wypadku walidacji produkcji),

wyniki badań zgodnie z zestawieniem podanym w tablicy 28.

Tablica 28. Rodzaj i liczba badań mieszanki mineralno-asfaltowej

Właściwość	Metoda badania	Liczba badań
Zawartość lepiszcza (obowiązkowa)	PN-EN 12697-1[31] PN-EN 12697-39 [46]	1
Uziarnienie (obowiązkowa)	PN-EN 12697-2 [32]	1
Zawartość wolnych przestrzeni łącznie z VFB i VMA przy wymaganej zawartości wolnych przestrzeni $V_{max} \leq 7\%$ (obowiązkowa)	PN-EN 12697-8[37] Gęstość objętościowa wg PN-EN 12697-6 [36], metoda B, w stanie nasyconym powierzchniowo suchym. Gęstość wg PN-EN 12697-5 [35], metoda A w wodzie	1
Wrażliwość na działanie wody (powiązana funkcjonalnie)	PN-EN 12697-12 [39]	1
Odporność na deformacje trwałe (powiązana funkcjonalnie), dotyczy betonu asfaltowego zaprojektowanego do maksymalnego obciążenia osi poniżej 130 kN	PN-EN 12697-22 [41] mały aparat, metoda B w powietrzu, przy wymaganej temperaturze	1
Sztwywność (funkcjonalna)	PN-EN 12697-26 [43]	1
Zmęczenie (funkcjonalna) do nawierzchni zaprojektowanych wg kryterium opartym na cztero-punktowym zginaniu	PN-EN 12697-24 [42] Załącznik D	1

Oporność na paliwo (powiązana funkcjonalnie)	PN-EN 12697-43 [49]	1
Oporność na środki odladzające (powiązana funkcjonalnie)	PN-EN 12697-41 [47]	1

Badanie typu należy przeprowadzić zgodnie z PN-EN 13108-20 [54] przy pierwszym wprowadzeniu mieszanek mineralno-asfaltowych do obrotu i powinno być powtórzone w wypadku:

upływu trzech lat,

zmiany złoża kruszywa,

zmiany rodzaju kruszywa (typu petrograficznego),

zmiany kategorii kruszywa grubego, jak zdefiniowano w PN-EN 13043 [50], jednej z następujących właściwości: kształtu, udziału ziaren częściowo przekruszonych, odporności na rozdrabnianie, odporności na ścieranie lub kanciastości kruszywa drobnego,

zmiany gęstości ziaren (średnia ważona) o więcej niż 0,05 Mg/m³,

zmiany rodzaju lepiszcza,

zmiany typu mineralogicznego wypełniacza.

Dopuszcza się zastosowanie podejścia grupowego w zakresie badania typu. Oznacza to, że w wypadku, gdy nastąpiła zmiana składu mieszanki mineralno-asfaltowej i istnieją uzasadnione przesłanki, że dana właściwość nie ulegnie pogorszeniu oraz przy zachowaniu tej samej wymaganej kategorii właściwości, to nie jest konieczne badanie tej właściwości w ramach badania typu.

6.3. Badania w czasie robót

6.3.1. Uwagi ogólne

Badania dzielą się na:

badania Wykonawcy (w ramach własnego nadzoru),

badania kontrolne (w ramach nadzoru Zleceniodawcy – Inżyniera).

dotatkowe,

arbitrażowe.

6.3.2. Badania Wykonawcy

6.3.2.1. Badania w czasie wytwarzania mieszanki mineralno-asfaltowej

Badania Wykonawcy w czasie wytwarzania mieszanki mineralno-asfaltowej powinny być wykonywane w ramach zakładowej kontroli produkcji, zgodnie z normą PN-EN 13108-21 [55].

Zakres badań Wykonawcy w systemie zakładowej kontroli produkcji obejmuje:

badania materiałów wsadowych do mieszanki mineralno-asfaltowej (asfaltów, kruszyw wypełniacza i dodatków),

badanie składu i właściwości mieszanki mineralno-asfaltowej.

Częstotliwość oraz zakres badań i pomiarów w czasie wytwarzania mieszanki mineralno-asfaltowej powinno być zgodne z certyfikowanym systemem ZKP.

6.3.2.2. Badania w czasie wykonywania warstwy asfaltowej i badania gotowej warstwy

Badania Wykonawcy są wykonywane przez Wykonawcę lub jego zleceniobiorców celem sprawdzenia, czy jakość materiałów budowlanych (mieszanek mineralno-asfaltowych i ich składników, lepiszczy i materiałów do uszczelnień itp.) oraz gotowej warstwy (wbudowane warstwy asfaltowe, połączenia itp.) spełniają wymagania określone w kontrakcie.

Wykonawca powinien wykonywać te badania podczas realizacji kontraktu, z niezbędną starannością i w wymaganym zakresie.

Wyniki należy zapisywać w protokołach. W razie stwierdzenia uchybień w stosunku do wymagań kontraktu, ich przyczyny należy niezwłocznie usunąć.

Wyniki badań Wykonawcy należy przekazywać Inżynierowi na jego żądanie. Inżynier może zdecydować o dokonaniu odbioru na podstawie badań Wykonawcy. W razie zastrzeżeń Inżynier może przeprowadzić badania kontrolne według pktu 6.5.

Zakres i ilość badań Wykonawcy związany z wykonywaniem nawierzchni:

pomiar temperatury powietrza,

pomiar temperatury mieszanki mineralno-asfaltowej podczas wykonywania nawierzchni (wg PN-EN 12697-13 [40]),

ocena wizualna mieszanki mineralno-asfaltowej,

wykaz ilości materiałów lub grubości wykonanej warstwy 2 pkt na działkę roboczą, lecz nie rzadziej niż raz na 1500 m²,

określenie wskaźnika zagęszczenia i zawartości wolnej przestrzeni w warstwie - z każdej odwierconej próbki (2 pkt na działkę roboczą, lecz nie rzadziej niż raz na 1500 m²),

pomiar spadku poprzecznego warstwy asfaltowej (wg pkt 6.5.3),

pomiar równości warstwy asfaltowej (wg pkt. 6.5.4),

szczepność międzywarstwowa – z każdej odwierconej próbki (2 pkt na działkę roboczą, lecz nie rzadziej niż raz na 1500 m²),

pomiar parametrów geometrycznych poboczny,

ocena wizualna jednorodności powierzchni warstwy,

ocena wizualna jakości wykonania połączeń technologicznych.

6.3.3. Badania kontrolne Zamawiającego

Badania kontrolne są badaniami Inżyniera, których celem jest sprawdzenie, czy jakość materiałów budowlanych (mieszanek mineralno-asfaltowych i ich składników, lepiszczy i materiałów do uszczelnień itp.) oraz gotowej warstwy (wbudowane warstwy asfaltowe, połączenia itp.) spełniają wymagania określone w kontrakcie. Pobieraniem próbek i wykonaniem badań na miejscu budowy zajmuje się Inżynier w obecności Wykonawcy. Badania odbywają się również wtedy, gdy Wykonawca zostanie w porę powiadomiony o ich terminie, jednak nie będzie przy nich obecny. Wykonawca może pobierać i pakować próbki do badań kontrolnych. Do wysłania próbek i przeprowadzenia badań kontrolnych jest upoważniony tylko Zamawiający lub uznana przez niego placówka badawcza. Zamawiający decyduje o wyborze takiej placówki.

Rodzaj i zakres badań kontrolnych Zamawiającego mieszanki mineralno-asfaltowej i wykonanej warstwy jest następujący:

badania materiałów wsadowych do mieszanki mineralno-asfaltowej (asfaltów, kruszyw, wypełniacza i dodatków).

Mieszanka mineralno-asfaltowa a):

uziarnienie,

zawartość lepiszcza,

temperatura mięknienia odzyskanego lepiszcza,

gęstość i zawartość wolnych przestrzeni próbki.

Warunki technologiczne wbudowywania mieszanki mineralno-asfaltowej:

pomiar temperatury powietrza podczas pobrania próby do badań,

pomiar temperatury mieszanki mineralno-asfaltowej,

ocena wizualna dostarczonej mieszanki mineralno-asfaltowej.

Wykonana warstwa:

wskaźnik zagęszczenia

grubość warstwy lub ilość zużytego materiału,

równość podłużna i poprzeczna,

spadki poprzeczne,

zawartość wolnych przestrzeni,

złącza technologiczne,

szerokość warstwy,

rzędne wysokościowe,

ukształtowanie osi w planie,

ocena wizualna warstwy.

a) w razie potrzeby specjalne kruszywa i dodatki.

6.3.4. Badanie materiałów wsadowych

Właściwości materiałów wsadowych należy oceniać na podstawie badań pobranych próbek w miejscu produkcji mieszanki mineralno-asfaltowej.

Do oceny jakości materiałów wsadowych mieszanki mineralno-asfaltowej, za zgodą nadzoru i Zamawiającego mogą posłużyć wyniki badań wykonanych w ramach zakładowej kontroli produkcji.

6.3.5. Kruszywa i wypełniacz

Z kruszywa należy pobrać i zbadać średnie próbki. Wielkość pobranej średniej próbki nie może być mniejsza niż:

wypełniacz 2 kg,

kruszywa o uziarnieniu do 8 mm 5 kg,

kruszywa o uziarnieniu powyżej 8 mm 15 kg.

Wypełniacz i kruszywa powinny spełniać wymagania podane w pktcie 2.4.

6.3.6. Lepiszcze

Z lepiszcza należy pobrać próbkę średnią składająca się z 3 próbek częściowych po 2 kg. Z tego jedną próbkę częściową należy poddać badaniom. Ponadto należy zbadać kolejną próbkę, jeżeli wygląd zewnętrzny (jednolitość, kolor, zapach, zanieczyszczenia) może budzić obawy.

Asfalty powinny spełniać wymagania podane w pktcie 2.3.

6.3.7. Materiały do uszczelniania połączeń

Z lepiszcza lub materiałów termoplastycznych należy pobrać próbki średnie składające się z 3 próbek częściowych po 2 kg. Z tego jedną próbkę częściową należy poddać badaniom. Ponadto należy pobrać i zbadać kolejną próbkę, jeżeli zewnętrzny wygląd (jednolitość, kolor, połysk, zapach, zanieczyszczenia) może budzić obawy.

Materiały do uszczelniania połączeń powinny spełniać wymagania podane w pktcie 2.7.

6.4. Badania mieszanki mineralno-asfaltowej

Właściwości materiałów należy oceniać na podstawie badań pobranych próbek mieszanki mineralno-asfaltowej przed wbudowaniem (wbudowanie oznacza wykonanie warstwy asfaltowej). Wyjątkowo dopuszcza się badania próbek pobranych z wykonanej warstwy asfaltowej.

Do oceny jakości mieszanki mineralno-asfaltowej za zgodą nadzoru i Zamawiającego mogą posłużyć wyniki badań wykonanych w ramach zakładowej kontroli produkcji.

Na etapie oceny jakości wbudowanej mieszanki mineralno-asfaltowej podaje się wartości dopuszczalne i tolerancje, w których uwzględnia się: rozrzut występujący przy pobieraniu próbek, dokładność metod badań oraz odstępstwa uwarunkowane metodą pracy.

Właściwości materiałów budowlanych należy określać dla każdej warstwy technologicznej, a metody badań powinny być zgodne z wymaganiami podanymi poniżej, chyba że ST lub dokumentacja projektowa podają inaczej.

6.4.1. Uziarnienie

Uziarnienie każdej próbki pobranej z luźnej mieszanki mineralno-asfaltowej nie może odbiegać od wartości projektowanej, z uwzględnieniem dopuszczalnych odchyłek podanych w tabelicy 29, w zależności od liczby wyników badań z danego odcinka budowy. Wyniki badań nie uwzględniają badań kontrolnych dodatkowych.

Tablica 29. Dopuszczalne odchyłki dotyczące pojedynczego wyniku badania i średniej arytmetycznej wyników badań zawartości kruszywa

Kruszywo o wymiarze	Liczba wyników badań					
	1	2	od 3 do 4	od 5 do 8	od 9 do 19	≥20
<0,063 mm [% (m/m) –	±4,0	±3,6	±3,2	±2,9	±2,4	±2,0

mieszanki gruboziarniste						
<0,063 mm [% (m/m) – mieszanki drobnoziarniste	±3,0	±2,7	±2,4	±2,1	±1,8	±1,5
<0,125 mm, [% (m/m)] - mieszanki gruboziarniste	±5,0	±4,4	±3,9	±3,4	±2,7	±2,0
<0,125 mm, [% (m/m)] - mieszanki drobnoziarniste	±4,0	±3,6	±3,3	±2,9	±2,5	±2,0
Od 0,063 mm do 2 mm	±8	±6,1	±5,0	±4,1	±3,3	±3,0
>2 mm	±8	±6,1	±5,0	±4,1	±3,3	±3,0
Ziarna grube (mieszanki drobnoziarniste)	-8 +5	-6,7 +4,7	-5,8 +4,5	-5,1 +4,3	-4,4 +4,1	±4,0
Ziarna grube (mieszanki gruboziarniste)	-9 +5,0	-7,6 +5,0	-6,8 +5,0	-6,1 +5,0	-5,5 +5,0	±5,0

6.4.2. Zawartość lepiszcza

Zawartość rozpuszczalnego lepiszcza z każdej próbki pobranej z mieszanki mineralno-asfaltowej nie może odbiegać od wartości projektowanej, z uwzględnieniem podanych dopuszczalnych odchyłek, w zależności od liczby wyników badań z danego odcinka budowy (tablica 30). Do wyników badań nie zalicza się badań kontrolnych dodatkowych.

Tablica 30. Dopuszczalne odchyłki pojedynczego wyniku badania i średniej arytmetycznej wyników badań zawartości lepiszcza rozpuszczalnego [% (m/m)]

Rodzaj mieszanki	Liczba wyników badań					
	1	2	od 3 do 4	od 5 do 8a)	od 9 do 19a)	≥20
Mieszanki gruboziarniste	±0,6	±0,55	±0,50	±0,40	±0,35	±0,30
Mieszanki drobnoziarniste	±0,5	±0,45	±0,40	±0,40	±0,35	±0,30

a) dodatkowo dopuszcza się maksymalnie jeden wynik, spośród wyników badań wziętych do obliczenia średniej arytmetycznej, którego odchyłka jest większa od dopuszczalnej odchyłki dotyczącej średniej arytmetycznej, lecz nie przekracza dopuszczalnej odchyłki jak do pojedynczego wyniku badania

6.4.3. Temperatura mięknięcia lepiszcza

Dla asfaltów drogowych zgodnych z PN-EN 12591 [24] oraz wielorodzajowych zgodnych z PN-EN 13924-2 [65] [65a], temperatura mięknięcia lepiszcza odzyskanego, nie może być większa niż maksymalna wartość temperatury mięknięcia, o więcej niż dopuszczalny wzrost temperatury mięknięcia po starzeniu metodą RTFOT podany w normie (przykładowo dla MG 50/70-54/64 jest to: 64°C +10°C = 74°C).

Jeżeli w składzie mieszanki mineralno-asfaltowej jest grantulat asfaltowy, to temperatura mięknięcia wyekstrahowanego lepiszcza nie może przekroczyć temperatur mięknięcia TR&Bmix, podanej w badaniu typu o więcej niż 8°C.

Temperatura mięknięcia polimeroasfaltu wyekstrahowanego z mieszanki mineralno asfaltowej nie powinna przekroczyć wartości dopuszczalnych podanych w tablicy 31

Tablica 31. Najwyższa temperatura mięknięcia wyekstrahowanego polimeroasfaltu drogowego

Rodzaj lepiszcza	Najwyższa temperatura mięknięcia, °C
PMB-25/55-60	78
PMB 25/55-80	Nie dotyczy

W przypadku, gdy dostarczony na wytwórnię polimeroasfalt charakteryzuje się wysoką temperaturą mięknięcia (tzn. większą niż dolna granica normowa + 10°C), która została udokumentowana w ramach kontroli jakości i zasad ZKP na wytwórni, stosuje się wymaganie górnej granicy temperatury mięknięcia wyekstrahowanego lepiszcza obliczone w następujący sposób:

najwyższa dopuszczalna temperatura mięknięcia wyekstrahowanego polimeroasfaltu =
temperatura mięknięcia zbadanej dostawy na wytwórnię + dopuszczalny wg Załącznika

krajowego NA do PN-EN 14023 [66] [66a] wzrost temperatury mięknięcia po starzeniu RTFOT.

W wypadku mieszanki mineralno-asfaltowej z polimeroasfalem nawrot sprężysty lepiszcza wyekstrahowanego powinien wynieść co najmniej 40%. Dotyczy to również przedwczesnego zerwania tego lepiszcza w badaniu, przy czym należy wtedy podać wartość wydłużenia (zgodnie z zapisami normy PN-EN 13398 [58]).

6.4.4. Gęstość i zawartość wolnych przestrzeni

Zawartość wolnych przestrzeni w próbce Marshalla pobranej z mieszanki mineralno-asfaltowej lub wyjątkowo powtórnie rozgrzanej próbki pobranej z nawierzchni nie może wykroczyć poza wartości podane w pkt 2.11 o więcej niż 2,0% (v/v).

6.4.5. Warunki technologiczne wbudowywania mieszanki mineralno-asfaltowej

Temperatura powietrza powinna być mierzona przed i w czasie robót; nie powinna być mniejsza niż podano w tablicy 26.

Pomiar temperatury mieszanki mineralno-asfaltowej podczas wykonywania nawierzchni polega na kilkakrotnym zanurzeniu termometru w mieszance znajdującej się w zasobniku rozścielacza i odczytaniu temperatury. Dodatkowo należy sprawdzać temperaturę mieszanki za stołem rozścielacza w przypadku dłuższego postoju spowodowanego przerwą w dostawie mieszanki mineralno-asfaltowej z wytwórni. Jeżeli temperatura za stołem po zakończeniu postoju będzie zbyt niska do uzyskania odpowiedniego zagęszczenia, to należy wykonać zakończenie działki roboczej i rozpocząć proces układania jak dla nowej.

Pomiar temperatury mieszanki mineralno-asfaltowej należy wykonać zgodnie z wymaganiami normy PN-EN 12697-13 [40]. Sprawdzeniu podlega wygląd mieszanki mineralno-asfaltowej w czasie rozładunku do zasobnika rozścielacza oraz porównaniu z normalnym wyglądem z uwzględnieniem uziarnienia, jednorodności mieszanki, prawidłowości pokrycia ziaren lepiszczem, koloru, ewentualnego nadmiaru lub niedoboru lepiszcza.

6.5. Wykonana warstwa

6.5.1. Wskaźnik zagęszczenia i zawartość wolnych przestrzeni

Zagęszczenie wykonanej warstwy wyrażone wskaźnikiem zagęszczenia oraz zawartością wolnych przestrzeni nie może przekroczyć wartości dopuszczalnych podanych w tablicy 32. Dotyczy to każdego pojedynczego oznaczenia danej właściwości.

Określenie gęstości objętościowej należy wykonywać według PN-EN 12697-6 [36].

Tablica 32. Właściwości warstwy AC

Warstwa	Typ i wymiar mieszanki	Wskaźnik zagęszczenia [%]	Zawartość wolnych przestrzeni w warstwie [% (v/v)]
Podbudowa	AC 16 P, KR1-KR2	≥ 98	3,0÷9,0
	AC 22 P, KR1-KR2	≥ 98	3,0÷9,0
	AC 16 P, KR3-KR7	≥ 98	3,0÷8,0
	AC 22 P, KR3-KR7	≥ 98	3,0÷8,0
	AC 32 P, KR3-KR7	≥ 98	3,0÷8,0

Wskaźnik zagęszczenia i zawartość wolnych przestrzeni należy badać dla każdej warstwy i na każde rozpoczęte 6000 m² nawierzchni jedna próbka; w razie potrzeby liczba próbek może zostać zwiększona (np. nawierzchnie dróg w terenie zabudowy, nawierzchnie mostowe).

6.5.2. Grubość warstwy

Średnia grubość dla poszczególnych warstw asfaltowych oraz średnia grubość dla całego pakietu tych warstw powinna być zgodna z grubością przyjętą w projekcie konstrukcji nawierzchni. Jedynie w przypadku pojedynczych wyników pomiarów, grubości wykonanej warstwy oznaczane według PN-EN 12697-36 [45] mogą odbiegać od projektu o wartości podane w tablicy 33.

Tablica 33. Dopuszczalne odchyłki grubości warstwy [%]

Warunki oceny	Pakiet: warstwa ścieralna+wiążąca +podbudowa asfaltowa razem	Warstwa podbudowy
Dla wartości średniej grubości wbudowanej warstwy z całego odcinka budowy	Nie dopuszcza się zaniżenia grubości	Nie dopuszcza się zaniżenia grubości
Dla wartości pojedynczych wyników pomiarów grubości wbudowanej warstwy	0÷10%, ale nie więcej niż 1,0 cm	0÷10%

Zwiększone grubości poszczególnych warstw będą zaliczane jako wyrównanie ewentualnych niedoborów niżej leżącej warstwy. Należy sprawdzić zachowanie zasady mówiącej, że grubość warstwy musi być co najmniej dwuipółkrotnie większa od wymiaru D kruszywa danej mieszanki ($h \geq 2,5 \times D$).

W przypadku warstwy podbudowy wykonywanej z mieszanki mineralno-asfaltowej o projektowanej grubości powyżej 14 cm dopuszcza się wykonywanie warstwy w dwóch warstwach technologicznych. Warstwy technologiczne muszą być wykonywane z tej samej mieszanki mineralno-asfaltowej, a grubości tych warstw muszą być zbliżone. Pomiędzy warstwami technologicznymi musi być zachowana czepność międzywarstwowa zgodnie z SST D-04.03.01a [2]. Wszystkie wymagane wartości parametrów warstwy podbudowy wykonanej w jednym cyklu (warstwy technologicznej) muszą spełniać wymagania stawiane warstwie podbudowy.

6.5.3. Spadki poprzeczne

Spadki poprzeczne nawierzchni należy badać nie rzadziej niż co 20 m oraz w punktach głównych łuków poziomych.

Spadki poprzeczne powinny być zgodne z dokumentacją projektową, z tolerancją ± 0,5%.

6.5.4. Równość podłużna i poprzeczna

a) Równość podłużna

Do oceny równości podłużnej podbudowy nawierzchni dróg wszystkich klas należy stosować metodę pomiaru ciągłego równoważną użyciu łąty i klina np. z wykorzystaniem planografu, umożliwiającego wyznaczenie odchylenia równości podłużnej jako największej odległości (prześwitu) pomiędzy teoretyczną linią łączącą spody kółek jezdnych urządzenia a mierzoną powierzchnią warstwy [mm].

W miejscach niedostępnych dla planografu pomiar równości podłużnej warstw nawierzchni należy wykonać w sposób ciągły z użyciem łąty i klina. Długość łąty w pomiarze równości podłużnej powinna wynosić 4 m.

Maksymalne wartości odchylenia równości podłużnej dla warstwy oznaczone pomiarem ciągłym równoważnym użyciu łąty i klina np. z wykorzystaniem planografu, łąty i klina określa tablica 34.

Tablica 34. Maksymalne wartości odchyień równości podłużnej dla podbudowy określone za pomocą pomiaru ciągłego, łąty i klina

Klasa drogi	Element nawierzchni	Maksymalne wartości odchyień równości podłużnej warstwy [mm] dla podbudowy
A,S,GP	Pasy ruchu zasadnicze, awaryjne, dodatkowe, włączenia i wyłączenia, jezdnie łącznic, utwardzone pobocza	9
	Jezdnie MOP	12
G,Z	Pasy ruchu zasadnicze, dodatkowe, włączenia i wyłączenia, postojowe, jezdnie łącznic, utwardzone pobocza	12
L,D, place parkingi,	Wszystkie pasy ruchu i powierzchnie przeznaczone do ruchu i postoju pojazdów	15

b) Równość poprzeczna

Do oceny równości poprzecznej warstw nawierzchni dróg wszystkich klas oraz placów i parkingów należy stosować metodę pomiaru profilometrycznego równoważną użyciu łąty i klina, umożliwiającą wyznaczenie odchylenia równości w przekroju poprzecznym pasa ruchu/elementu drogi. Odchylenie to jest obliczane jako największa odległość (prześwit) pomiędzy teoretyczną łątą (o długości 2 m) a zarejestrowanym profilem poprzecznym warstwy. Efektywna szerokość pomiarowa jest równa szerokości mierzonego pasa ruchu (elementu nawierzchni) z tolerancją $\pm 15\%$. Wartość odchylenia równości poprzecznej należy wyznaczać z krokiem co 1 m.

W miejscach niedostępnych dla profilografu pomiar równości poprzecznej warstw nawierzchni należy wykonać z użyciem łąty i klina. Długość łąty w pomiarze równości poprzecznej powinna wynosić 2 m. Pomiar powinien być wykonywany nie rzadziej niż co 5 m.

Maksymalne wartości odchyień równości poprzecznej określa tablica 35.

Tablica 35. Maksymalne wartości odchyień równości poprzecznej dla podbudowy

Klasa drogi	Element nawierzchni	Maksymalne wartości odchyień równości poprzecznej warstwy [mm] dla podbudowy
A,S,GP	Pasy ruchu zasadnicze, awaryjne, dodatkowe, włączenia i wyłączenia, jezdnie łącznic, utwardzone pobocza	9
	Jezdnie MOP	12
G,Z	Pasy ruchu zasadnicze, dodatkowe, włączenia i wyłączenia, postojowe, jezdnie łącznic, utwardzone pobocza	12
L,D, place parkingi,	Wszystkie pasy ruchu i powierzchnie przeznaczone do ruchu i postoju pojazdów	15

6.5.5. Złącza technologiczne

Złącza podłużne i poprzeczne, sprawdzone wizualnie, powinny być równe i związane, wykonane w linii prostej, równolegle lub prostopadłe do osi drogi. Przylegające warstwy powinny być w jednym poziomie.

Szczepność międzywarstwowa.

Do oceny szczepności międzywarstwowej (powiązania warstw) warstw asfaltowych służy badanie bezpośredniego ścinania, przeprowadzane w aparacie ścinającym na próbkach cylindrycznych o średnicy 150 mm w temperaturze $+20^{\circ}\text{C}$. Kryteria szczepności międzywarstwowej wg metody Leutnera w warstwach asfaltowych przedstawiono w tablicy nr 36.

Tablica 36. Kryteria szczepności międzywarstwowej wg metody Leutnera

Połączenie warstw	Kryterium szczepności międzywarstwowej
Ścieralna-wiążąca	1,0 MPa
Wiążąca-podbudowa	0,7 MPa
Podbudowa-podbudowa	0,6 MPa

6.5.7. Szerokość warstwy

Szerokość warstwy, mierzona 10 razy na 1 km każdej jezdni powinna być zgodna z dokumentacją projektową, z tolerancją w zakresie od 0 do +5 cm, przy czym szerokość warstwy wiążącej powinna być odpowiednio szersza, tak aby stanowiła odsadzkę dla warstwy ścieralnej. W przypadku wyprofilowanej ukośnej krawędzi szerokość należy mierzyć w środku linii skosu.

6.5.8. Rzędne wysokościowe

Rzędne wysokościowe, mierzone co 10 m na prostych i co 10 m na osi podłużnej i krawędziach, powinny być zgodne z dokumentacją projektową, z dopuszczalną tolerancją ± 1 cm, przy czym co najmniej 95% wykonanych pomiarów nie może przekraczać przedziału dopuszczalnych odchyień.

6.5.9. Ukształtowanie osi w planie

Ukształtowanie osi w planie, mierzone co 100 m, nie powinno różnić się od dokumentacji projektowej o więcej niż ± 5 cm.

6.5.10. Ocena wizualna warstwy

Wygląd zewnętrzny warstwy, sprawdzony wizualnie, powinien być jednorodny, bez spękań, deformacji, plam i wykruszeń.

6.6. Badania kontrolne dodatkowe

W wypadku uznania, że jeden z wyników badań kontrolnych nie jest reprezentatywny dla ocenianego odcinka budowy, Wykonawca ma prawo żądać przeprowadzenia badań kontrolnych dodatkowych.

Inżynier i Wykonawca decydują wspólnie o miejscach pobierania próbek i wyznaczeniu odcinków częściowych ocenianego odcinka budowy. Jeżeli odcinek częściowy przyporządkowany do badań kontrolnych nie może być jednoznacznie i zgodnie wyznaczony, to odcinek ten nie powinien być mniejszy niż 20% ocenianego odcinka budowy.

Do odbioru uwzględniane są wyniki badań kontrolnych i badań kontrolnych dodatkowych do wyznaczonych odcinków częściowych.

Koszty badań kontrolnych dodatkowych zażądanych przez Wykonawcę ponosi Wykonawca.

6.7. Badania arbitrażowe

Badania arbitrażowe są powtórzeniem badań kontrolnych, co do których istnieją uzasadnione wątpliwości ze strony Inżyniera lub Wykonawcy (np. na podstawie własnych badań).

Badania arbitrażowe wykonuje na wniosek strony kontraktu niezależne laboratorium, które nie wykonywało badań kontrolnych.

Koszty badań arbitrażowych wraz ze wszystkimi kosztami ubocznymi ponosi strona, na której niekorzyść przemawia wynik badania.

7. Obmiar robót

7.1. Ogólne zasady obmiaru robót

Ogólne zasady obmiaru robót podano w SST D-M-00.00.00 „Wymagania ogólne” [1] pkt 7.

7.2. Jednostka obmiarowa

Jednostką obmiarową jest m² (metr kwadratowy) wykonanej warstwy podbudowy z betonu asfaltowego (ACP).

8. Odbiór robót

Ogólne zasady odbioru robót podano w SST D-M-00.00.00 „Wymagania ogólne” [1], pkt 8.

Roboty uznaje się za wykonane zgodnie z dokumentacją projektową, ST i wymaganiami Inżyniera, jeżeli wszystkie pomiary i badania z zachowaniem tolerancji według pktu 6 dały wyniki pozytywne. Jeśli warunki umowy przewidują dokonywanie potrąceń, to Zamawiający może w razie niedotrzymania wartości dopuszczalnych dokonać potrąceń według zasad określonych w Instrukcji DP-T 14 [87]

9. Podstawa płatności

9.1. Ogólne ustalenia dotyczące podstawy płatności

Ogólne ustalenia dotyczące podstawy płatności podano w SST D-M-00.00.00 „Wymagania ogólne” [1] pkt 9.

9.2. Cena jednostki obmiarowej

Cena wykonania 1 m² warstwy podbudowy z betonu asfaltowego (ACP) obejmuje:

prace pomiarowe i roboty przygotowawcze,
oznakowanie robót,
oczyszczenie i skropienie podłoża,
dostarczenie materiałów i sprzętu,
opracowanie recepty laboratoryjnej,
wykonanie próby technologicznej i odcinka próbnego,
wyprodukowanie mieszanki betonu asfaltowego i jej transport na miejsce wbudowania,
posmarowanie lepiszczem lub pokrycie taśmą asfaltową krawędzi urządzeń obcych i krawężników,
rozłożenie i zagęszczenie mieszanki betonu asfaltowego,
obcięcie krawędzi i posmarowanie lepiszczem,
przeprowadzenie pomiarów i badań wymaganych w specyfikacji technicznej,
odwiezienie sprzętu.

9.3. Sposób rozliczenia robót tymczasowych i prac towarzyszących

Cena wykonania robót określonych niniejszą SST obejmuje:

roboty tymczasowe, które są potrzebne do wykonania robót podstawowych, ale nie są przekazywane Zamawiającemu i są usuwane po wykonaniu robót podstawowych,
prace towarzyszące, które są niezbędne do wykonania robót podstawowych, niezaliczane do robót tymczasowych, jak geodezyjne wytyczenie robót itd.

10. Przepisy związane

10.1. Ogólne specyfikacje techniczne (OST)

1. D-M-00.00.00 Wymagania ogólne
2. D-04.03.01a Połączenie międzywarstwowe nawierzchni drogowej emulsją asfaltową

10.2. Normy

(Zestawienie zawiera dodatkowo normy PN-EN związane z badaniami materiałów występujących w niniejszej OST)

3. PN-EN 196-2 Metody badania cementu - Część 2: Analiza chemiczna cementu
4. PN-EN 459-2 Wapno budowlane – Część 2: Metody badań
5. PN-EN 932-3 Badania podstawowych właściwości kruszyw – Procedura i terminologia uproszczonego opisu petrograficznego
6. PN-EN 933-1 Badania geometrycznych właściwości kruszyw – Część 1: Oznaczanie składu ziarnowego – Metoda przesiewania
7. PN-EN 933-3 Badania geometrycznych właściwości kruszyw – Część 3: Oznaczanie kształtu ziarn za pomocą wskaźnika płaskości

- | | | |
|-----|----------------|---|
| 8. | PN-EN 933-4 | Badania geometrycznych właściwości kruszyw – Część 4: Oznaczanie kształtu ziarn – Wskaźnik kształtu |
| 9. | PN-EN 933-5 | Badania geometrycznych właściwości kruszyw – Oznaczanie procentowej zawartości ziarn o powierzchniach powstałych w wyniku przekruszenia lub łamania kruszyw grubych |
| 10. | PN-EN 933-6 | Badania geometrycznych właściwości kruszyw – Część 6: Ocena właściwości powierzchni – Wskaźnik przepływu kruszyw |
| 11. | PN-EN 933-9 | Badania geometrycznych właściwości kruszyw – Część 9: Ocena zawartości drobnych cząstek – Badania błękitem metylenowym |
| 12. | PN-EN 933-10 | Badania geometrycznych właściwości kruszyw – Część 10: Ocena zawartości drobnych cząstek – Uziarnienie wypełniaczy (przesiewanie w strumieniu powietrza) |
| 13. | PN-EN 1097-2 | Badania mechanicznych i fizycznych właściwości kruszyw - Część 2: Metody oznaczania odporności na rozdrabnianie |
| 14. | PN-EN 1097-3 | Badania mechanicznych i fizycznych właściwości kruszyw - Oznaczanie gęstości nasypowej i jamistości |
| 15. | PN-EN 1097-4 | Badania mechanicznych i fizycznych właściwości kruszyw – Część 4: Oznaczanie pustych przestrzeni suchego, zagęszczonego wypełniacza |
| 16. | PN-EN 1097-5 | Badania mechanicznych i fizycznych właściwości kruszyw – Część 5: Oznaczanie zawartości wody przez suszenie w suszarce z wentylacją |
| 17. | PN-EN 1097-6 | Badania mechanicznych i fizycznych właściwości kruszyw – Część 6: Oznaczanie gęstości ziarn i nasiąkliwości |
| 18. | PN-EN 1097-7 | Badania mechanicznych i fizycznych właściwości kruszyw – Część 7: Oznaczanie gęstości wypełniacza – Metoda piknometryczna |
| 19. | PN-EN 1367-1 | Badania właściwości cieplnych i odporności kruszyw na działanie czynników atmosferycznych – Część 1: Oznaczanie mrozoodporności |
| 20. | PN-EN 1367-3 | Badania właściwości cieplnych i odporności kruszyw na działanie czynników atmosferycznych – Część 3: Badanie bazaltowej zgorzeli słonecznej metodą gotowania |
| 21. | PN-EN 1426 | Asfalty i produkty asfaltowe – Oznaczanie penetracji igłą |
| 22. | PN-EN 1427 | Asfalty i produkty asfaltowe – Oznaczanie temperatury mięknięcia – Metoda Pierścieni i Kula |
| 23. | PN-EN 1744-1 | Badania chemicznych właściwości kruszyw – Analiza chemiczna |
| 24. | PN-EN 12591 | Asfalty i produkty asfaltowe – Wymagania dla asfaltów drogowych |
| 25. | PN-EN 12592 | Asfalty i produkty asfaltowe – Oznaczanie rozpuszczalności |
| 26. | PN-EN 12593 | Asfalty i produkty asfaltowe – Oznaczanie temperatury łamliwości Fraassa |
| 27. | PN-EN 12595 | Asfalty i lepiszcza asfaltowe - Oznaczanie lepkości kinematycznej |
| 28. | PN-EN 12596 | Asfalty i lepiszcza asfaltowe - Oznaczanie lepkości dynamicznej metodą próżniowej kapilary |
| 29. | PN-EN 12607-1 | Asfalty i produkty asfaltowe – Oznaczanie odporności na twardnienie pod wpływem ciepła i powietrza – Część 1: Metoda RTFOT |
| 30. | PN-EN 12607-3 | Asfalty i produkty asfaltowe – Oznaczanie odporności na twardnienie pod wpływem ciepła i powietrza – Część 3: Metoda RFT |
| 31. | PN-EN 12697-1 | Mieszanki mineralno-asfaltowe - Metody badań mieszanek mineralno-asfaltowych na gorąco - Część 1: Zawartość lepiszcza rozpuszczalnego |
| 32. | PN-EN 12697-2 | Mieszanki mineralno-asfaltowe - Metody badań mieszanek mineralno-asfaltowych na gorąco - Część 2: Oznaczanie składu ziarnowego |
| 33. | PN-EN 12697-3 | Mieszanki mineralno-asfaltowe - Metody badań mieszanek mineralno-asfaltowych na gorąco - Część 3: Odzyskiwanie asfaltu: Wyparka obrotowa |
| 34. | PN-EN 12697-4 | Mieszanki mineralno-asfaltowe - Metody badań mieszanek mineralno-asfaltowych na gorąco - Część 4: Odzyskiwanie asfaltu -- Kolumna do destylacji frakcyjnej |
| 35. | PN-EN 12697-5 | Mieszanki mineralno-asfaltowe - Metody badań mieszanek mineralno-asfaltowych na gorąco - Część 5: Oznaczanie gęstości |
| 36. | PN-EN 12697-6 | Mieszanki mineralno-asfaltowe – Metody badań mieszanek mineralno-asfaltowych na gorąco – Część 6: Oznaczanie gęstości objętościowej próbek mieszanki mineralno-asfaltowej |
| 37. | PN-EN 12697-8 | Mieszanki mineralno-asfaltowe – Metody badań mieszanek mineralno-asfaltowych na gorąco – Część 8: Oznaczanie zawartości wolnej przestrzeni |
| 38. | PN-EN 12697-11 | Mieszanki mineralno-asfaltowe – Metody badań mieszanek mineralno-asfaltowych na gorąco – Część 11: Oznaczanie powinowactwa pomiędzy |

		kruszywem i asfaltem
39.	PN-EN 12697-12	Mieszanki mineralno-asfaltowe – Metody badań mieszanek mineralno-asfaltowych na gorąco – Część 12: Określanie wrażliwości próbek asfaltowych na wodę
40.	PN-EN 12697-13	Mieszanki mineralno-asfaltowe – Metody badań mieszanek mineralno-asfaltowych na gorąco – Część 13: Pomiar temperatury
41.	PN-EN 12697-22	Mieszanki mineralno-asfaltowe – Metody badań mieszanek mineralno-asfaltowych na gorąco – Część 22: Koleinowanie
42.	PN-EN 12697-24	Mieszanki mineralno-asfaltowe - Metody badań mieszanek mineralno-asfaltowych na gorąco - Część 24: Odporność na zmęczenie
43.	PN-EN 12697-26	Mieszanki mineralno-asfaltowe - Metody badań mieszanek mineralno-asfaltowych na gorąco - Część 26: Szywność
44.	PN-EN 12697-27	Mieszanki mineralno-asfaltowe – Metody badań mieszanek mineralno-asfaltowych na gorąco – Część 27: Pobieranie próbek
45.	PN-EN 12697-36	Mieszanki mineralno-asfaltowe – Metody badań mieszanek mineralno-asfaltowych na gorąco – Część 36: Oznaczanie grubości nawierzchni asfaltowych
46.	PN-EN 12697-39	Mieszanki mineralno-asfaltowe - Metody badań mieszanek mineralno-asfaltowych na gorąco - Część 39: Oznaczanie zawartości lepiszcza metodą spalania
47.	PN-EN 12697-41	Mieszanki mineralno-asfaltowe - Metody badań mieszanek mineralno-asfaltowych na gorąco - Część 41: Odporność na płyny zapobiegające oblodzeniu
48.	PN-EN 12697-42	Mieszanki mineralno-asfaltowe - Metody badań mieszanek mineralno-asfaltowych na gorąco - Część 42: Zawartość części obcych w destrukcie asfaltowym
49.	PN-EN 12697-43	Mieszanki mineralno-asfaltowe - Metody badań mieszanek mineralno-asfaltowych na gorąco - Część 43: Odporność na paliwo
50.	PN-EN 13043	Kruszywa do mieszanek bitumicznych i powierzchniowych utwaleń stosowanych na drogach, lotniskach i innych powierzchniach przeznaczonych do ruchu
51.	PN-EN 13108-1	Mieszanki mineralno-asfaltowe – Wymagania – Część 1: Beton asfaltowy
52.	PN-EN 13108-4	Mieszanki mineralno-asfaltowe - Wymagania - Część 4: Mieszanka HRA
53.	PN-EN 13108-8	Mieszanki mineralno-asfaltowe - Wymagania - Część 8: Destrukt asfaltowy
54.	PN-EN 13108-20	Mieszanki mineralno-asfaltowe – Wymagania – Część 20: Badanie typu
55.	PN-EN 13108-21	Mieszanki mineralno-asfaltowe - Wymagania - Część 21: Zakładowa kontrola produkcji
56.	PN-EN 13179-1	Badania kruszyw wypełniających stosowanych do mieszanek bitumicznych – Część 1: Badanie metodą pierścienia delta i kuli
57.	PN-EN 13179-2	Badania kruszyw wypełniających stosowanych do mieszanek bitumicznych – Część 2: Liczba bitumiczna
58.	PN-EN 13398	Asfalty i lepiszcza asfaltowe – Oznaczanie nawrotu sprężystego asfaltów modyfikowanych
59.	PN-EN 13399	Asfalty i lepiszcza asfaltowe – Oznaczanie stabilności podczas magazynowania asfaltów modyfikowanych
60.	PN-EN 13587	Asfalty i lepiszcza asfaltowe – Oznaczanie właściwości mechanicznych lepiszczy asfaltowych metodą rozciągania
61.	PN-EN 13588	Asfalty i lepiszcza asfaltowe – Oznaczanie kohezji lepiszczy asfaltowych metodą testu wahadłowego
62.	PN-EN 13589	Asfalty i lepiszcza asfaltowe – Oznaczanie siły rozciągania asfaltów modyfikowanych – Metoda z duktylometrem
63.	PN-EN 13703	Asfalty i lepiszcza asfaltowe – Oznaczanie energii odkształcenia
64.	PN-EN 13808	Asfalty i lepiszcza asfaltowe – Zasady specyfikacji kationowych emulsji asfaltowych
64a.	PN-EN 13808:2013-10/Ap1:2014-07	Asfalty i lepiszcza asfaltowe – Zasady specyfikacji kationowych emulsji asfaltowych. Załącznik krajowy NA
65.	PN-EN 13924-2	Asfalty i lepiszcza asfaltowe - Zasady klasyfikacji asfaltów drogowych specjalnych - Część 2: Asfalty drogowe wielorodzajowe
65a.	PN-EN 13924-2:	Asfalty i lepiszcza asfaltowe - Zasady klasyfikacji asfaltów drogowych

	2014-04/Ap1: 2014-07 i PN-EN 13924-2:2014- 04/Ap2:2015-09E	specjalnych - Część 2: Asfalty drogowe wielorodzajowe. Załącznik krajowy NA
66.	PN-EN 14023	Asfalty i lepiszcza asfaltowe – Zasady specyfikacji asfaltów modyfikowanych polimerami
66a.	PN-EN 14023:2011/Ap1: 2014-04	Asfalty i lepiszcza asfaltowe – Zasady klasyfikacji asfaltów modyfikowanych polimerami. Załącznik krajowy NA
67.	PN-EN 14188-1	Wypełniacze szczelin i zalewy drogowe – Część 1: Wymagania wobec zalew drogowych na gorąco
68.	PN-EN 14188-2	Wypełniacze szczelin i zalewy drogowe – Część 2: Wymagania wobec zalew drogowych na zimno
69.	PN-EN 22592	Przetwory naftowe – Oznaczanie temperatury zapłonu i palenia – Pomiar metodą otwartego tygla Clevelanda
70.	PN-EN ISO 2592	Oznaczanie temperatury zapłonu i palenia – Metoda otwartego tygla Clevelanda
71.	PN-EN 13880-2	Zalewy szczelin na gorąco -- Część 2: Metoda badania dla określenia penetracji stożka w temperaturze 25 C
72.	PN-EN 13880-3	Zalewy szczelin na gorąco -- Część 3: Metoda badania określająca penetrację i odprężenie sprężyste (odbojność)
73.	PN-EN 13880-5	Zalewy szczelin na gorąco -- Część 5: Metody badań do oznaczania odporności na spływanie
74.	PN-EN 13880-6	Zalewy szczelin na gorąco -- Część 6: Metoda przygotowania próbek do badania
75.	PN-EN 13880-13	Zalewy szczelin na gorąco -- Część 13: Metoda badania służąca do określenia wydłużenia nieciągnięgo (próba przyczepności)
76.	DIN 52123	Prüfung von Bitumen- und Polymerbitumenbahnen (Badanie taśm bitumicznych i polimerowo-bitumicznych)
77.	PN-EN 1425	Asfalty i lepiszcza asfaltowe -- Ocena organoleptyczna
78.	PN-EN 1428	Asfalty i lepiszcza asfaltowe -- Oznaczanie zawartości wody w emulsjach asfaltowych -- Metoda destylacji azeotropowej
79.	PN-EN 13074-1	Asfalty i lepiszcza asfaltowe -- Odzyskiwanie lepiszcza z emulsji asfaltowych lub asfaltów upłynnionych lub fluksowanych -- Część 1: Odzyskiwanie metodą odparowania
80.	PN-EN 13074-2	Asfalty i lepiszcza asfaltowe -- Odzyskiwanie lepiszcza z emulsji asfaltowych lub asfaltów upłynnionych lub fluksowanych -- Część 2: Stabilizacja po odzyskaniu metodą odparowania

10.3. Wymagania techniczne i katalogi

Kruszywa do mieszanek mineralno-asfaltowych i powierzchniowych utrwaleń na drogach krajowych - WT-1 2014 - Kruszywa – Wymagania techniczne. Załącznik do Zarządzenia Generalnego Dyrektora Dróg Krajowych i Autostrad nr 46 z dnia 25 września 2014 r. i nr 8 z dnia 9 maja 2016 r.

Nawierzchnie asfaltowe na drogach krajowych - WT-2 2014 – część I - Mieszanki mineralno-asfaltowe. Wymagania Techniczne. Załącznik do Zarządzenia nr 54 Generalnego Dyrektora Dróg Krajowych i Autostrad z dnia 18 listopada 2014 roku zmieniającego zarządzenie w sprawie stosowania wymagań technicznych na drogach krajowych dotyczących mieszanek mineralno-asfaltowych.

Nawierzchnie asfaltowe na drogach krajowych - WT-2 2016 – część II - Wykonanie warstw nawierzchni asfaltowych. Wymagania Techniczne. Załącznik do Zarządzenia nr 7 Generalnego Dyrektora Dróg Krajowych i Autostrad z dnia 9 maja 2016 roku zmieniającego zarządzenie w sprawie stosowania wymagań technicznych na drogach krajowych dotyczących mieszanek mineralno-asfaltowych.

Katalog typowych konstrukcji nawierzchni podatnych i półsztywnych. Załącznik do Zarządzenia nr 31 Generalnego Dyrektora Dróg Krajowych i Autostrad z dnia 16 czerwca 2014 r.

10.4. Inne dokumenty

Rozporządzenie Ministra Transportu i Gospodarki Morskiej z dnia 2 marca 1999 r. w sprawie warunków technicznych, jakim powinny odpowiadać drogi publiczne i ich usytuowanie (jednolity tekst Dz.U. z 2016, poz. 124)

Ustawa z dnia 19 sierpnia 2011 r. o przewozie drogowym towarów niebezpiecznych (Dz.U. nr 227, poz. 1367 z późn. zm.)

Załącznik do zarządzenia Nr 10 Generalnego Dyrektora Dróg Krajowych i Autostrad z dnia 30 marca 2017 r. - Instrukcja DP-T 14 Ocena jakości na drogach krajowych część I - Roboty drogowe

D-04.10.01 WYKONANIE PODBUDOWY Z MIESZANKI MINERALNO-CEMENTOWO-EMULSYJNEJ METODĄ RECYKLINGU GŁĘBOKIEGO

1. WSTĘP

1.1. Przedmiot SST

Przedmiotem niniejszej specyfikacji technicznej (SST) są wymagania dotyczące wykonania i odbioru robót związanych z wykonaniem warstwy podbudowy z mieszanki mineralno-cementowo-emulsyjnej zwanej dalej mieszanką MCE w związku z zadaniem

Rozbudowa drogi powiatowej nr 1329N Boreczno-Ława na odcinku Urowo-Ława od km 4+810 do km 16+910

1.2. Zakres stosowania SST

Szczegółowa specyfikacja techniczna stanowi dokument przetargowy i kontraktowy przy zleceniu i realizacji robót. Zakres robót obejmuje wykonanie podbudowy z m-c-e.

1.3. Określenia

1.3.1. Destrukt

Materiał mineralno – bitumiczny lub mineralno – cementowy, rozkruszony do postaci okruchów związanych lepiszczem bitumicznym lub spoiwem cementowym, powstały w wyniku frezowania warstwy lub warstw nawierzchni drogowej w temperaturze otoczenia lub w wyniku kruszenia w kruszarce brył pochodzących z rozbiórki starej nawierzchni.

1.3.2. Recykling

Powtórne użycie destruktu po ewentualnym doziarnieniu go kruszywem, dodaniu środków wiążących w postaci cementu i emulsji asfaltowej lub cementu bądź emulsji asfaltowej, wymieszaniu w warunkach optymalnej wilgotności i z tak uzyskanej mieszanki wykonanie warstwy podbudowy.

1.3.3. Mieszanka mineralno – cementowo - emulsyjna (m-c-e)

Mieszanka o ciągłym uziarnieniu, składająca się z destruktu lub destruktu i kruszywa mineralnego, wymieszana sposobem na zimno z cementem i emulsją asfaltową w określonych proporcjach, w warunkach optymalnej wilgotności.

1.3.4. Podbudowa z mieszanki m-c-e

Warstwa nośna nawierzchni drogowej wykonana wg technologii na zimno z mieszanki m-c-e, która zaprojektowana i wbudowana zgodnie z zasadami SST ma cechy warstwy podatnej.

1.3.5. Emulsja asfaltowa kationowa, wolnorozpadowa (a-w)

Emulsja o tak zwolnionym czasie rozpadu, że możliwe jest równomierne otoczenie wytrąconym z niej asfaltem wszystkich ziaren mieszanki mineralnej o ciągłym uziarnieniu, ułożenie i zagęszczenie tej mieszanki w warstwie zgodnie z wymaganiami

1.3.6. Kruszywo łamane

Granulowane (z surowca skalnego litego) lub zwykłe o uziarnieniu 0,31,5 mm tzn. grysy lub kłińce klasy I lub II spełniające wymagania zawarte w PN – B – 11112:1996.

1.3.7. Pozostałe określenia

Pozostałe określenia podstawowe są zgodne z odpowiednimi polskimi normami, z definicjami podanymi w SST D-M-00.00.00 „Wymagania ogólne” pkt 1.4 i WT- MCE / 1999-zeszyt 61[16]

1.4. Ogólne wymagania dotyczące robót

Ogólne wymagania dotyczące robót podano w SST D-M-00.00.00 „Wymagania ogólne” pkt 1.5.

2. MATERIAŁY

2.1. Ogólne wymagania dotyczące materiałów

Ogólne wymagania dotyczące materiałów, ich pozyskiwania i składowania, podano w SST D-M-00.00.00 „Wymagania ogólne” pkt 2.

2.2. Destrukt

Materiał pochodzący z frezowania nawierzchni bitumicznych zgodnie z 1.3.1, którego rozdrobnienie jest od 0 do 31,5 mm, przy czym w destrukcie o rozdrobnieniu równym lub mniejszym od 31,5 mm średnica okruchów nadziarna nie powinna być większa od 63,0 mm. Zawartość nadziarna nie powinna przekraczać 10% m/m.

2.3. Kruszywo łamane

Należy stosować kruszywa łamane (z surowca skalnego litego granulowane lub zwykłe o uziarnieniu 2,31,5 mm tzn. grysy lub kłińce klasy I lub II spełniające wymagania zawarte w PN-B-11112:1996 [5])

2.4. Kruszywo naturalne kruszone

Kruszywa naturalne kruszone (z surowca skalnego luźnego) o uziarnieniu 0,31,5 mm tzn. grysy lub Żwiry kruszone z naturalnego rozdrobnionego surowca skalnego klasy I lub II spełniające wymagania zawarte w WT/MK-CZDP 84, z ograniczeniem stosowania tylko do KR 3 lub 4.

2.5. Kruszywo naturalne

Nie dopuszcza się stosowania kruszywa naturalnego.

2.6. Kruszywo łamane z żużli hutniczych

Kruszywo łamane z żużli hutniczych (stalowniczych i pomiedziowych) o uziarnieniu 0,31,5 mm klasy A lub b spełniające wymagania zawarte w PN – B - 11115:1998 i PN – B –23004:1988

2.7. Cement

Należy stosować cement portlandzki CEM I klasy 32,5 lub 42,5 wg PN-B-19701:1997 [7]. Wymagania dla cementu zestawiono w tablicy 1.

Tablica 1. Właściwości mechaniczne i fizyczne cementu wg PN-B-19701:1997 [7]

Lp.	Właściwości	Klasa 32,5	Klasa 42,5
1	Wytrzymałość na ściskanie (MPa), po 2 dniach, nie mniej niż:	-	10
2	Wytrzymałość na ściskanie (MPa), po 7 dniach, nie mniej niż:	16	-
3	Wytrzymałość na ściskanie (MPa), po 28 dniach, nie mniej niż:	32,5	42,5
4	Czas wiązania:		
	- początek wiązania, najwcześniej po upływie, min	60	60
	- koniec wiązania, najpóźniej po upływie, h	12	12
5	Stażność objętości, mm, nie więcej niż:	10	10

Badania cementu należy wykonać zgodnie z PN-B-04300:1988 [1].

2.7. Emulsja asfaltowa

Należy stosować emulsję kationową wolnorozpadową wg WT EmA-99 [18]. Wymagania dla emulsji asfaltowej zestawiono w tablicy 2.

Tablica 2. Właściwości emulsji asfaltowej wolnorozpadowej wg WT- MCE-/99 [17]

Lp.	Właściwości	Wymagania
1	Zawartość asfaltu, %	60 ± 2
2	Lepkość, °E	5 ± 1
3	Czas rozpadu na piasku kwarcowym Sikaisol, g/100g emulsji, więcej niż:	170
4	Pozostałość na sitku 0,63 mm, %, mniej niż:	0,1
5	Przyczepność do bazaltu, %, ,	80
6	Trwałość podczas magazynowania, pozostałość na sitku 0,63 mm po 4 tygodniach, %, mniej niż:	0,5
7	Temperatura mięknięcia wytrąconego asfaltu, °C	od 35 do 55
8	Wygląd	jednorodny
9	Barwa	ciemnobrązowa

Badania emulsji należy wykonywać zgodnie z WT EmA-99 [18].

Można stosować również emulsję asfaltową kationową nadstabilną K4 wg WT EmA-99 [18].

2.8. Woda

Należy stosować wodę spełniającą wymagania zawarte w PN-B-32250:1988 [9]. Bez badań laboratoryjnych można stosować wodociągową wodę pitną.

3. SPRZĘT

3.1. Ogólne wymagania dotyczące sprzętu

Ogólne wymagania dotyczące sprzętu podano w SST D-M-00.00.00 „Wymagania ogólne” pkt 3.

3.2. Sprzęt do wykonania podbudowy z mieszanki MCE

Wykonawca przystępujący do wykonania podbudowy z mieszanki MCE powinien wykazać się możliwością korzystania z następującego sprzętu:

- samobieżnej maszyny frezującej, mieszającej i układającej, posiadającej systemy automatycznego sterowania i dozowania emulsji,
 - rozsywywarki grysów,
 - rozsypywacza cementu,
- lub

- wytwórni przewoźnej posiadającej systemy sterowania i kontroli dozowania poszczególnych składników mieszanek na zimno,
- rozkładarek sterowanych elektronicznie.

oraz

- walców ogumionych o masie nie mniejszej niż 14 t,

- walców stalowych wibracyjnych ciężkich,
- zagęszczarek płytowych, ubijaków mechanicznych lub małych walców wibracyjnych do zagęszczania w miejscach trudno dostępnych,

4. TRANSPORT

4.1. Ogólne wymagania dotyczące transportu

Ogólne wymagania dotyczące transportu podano w SST D-M-00.00.00 „Wymagania ogólne” pkt 4.

4.2 Transport materiałów

Kruszywa i destrukta można przewozić dowolnymi środkami transportu w warunkach zabezpieczających je przed zanieczyszczeniem, zmieszaniem z innymi materiałami, nadmiernym zawilgoceniem.

Transport cementu powinien odbywać się zgodnie z BN-88/6731-08 [12].

Transport emulsji powinien odbywać się zgodnie z WT EmA-99 [18].

4.3 Transport mieszanki MCE

Mieszankę MCE należy przewozić samochodami samowyladowczymi. Mieszanka w czasie transportu powinna być przykryta plandeką.

5. WYKONANIE ROBÓT

5.1 Ogólne zasady wykonania robót

Ogólne zasady wykonywania robót podano w SST D-M-00.00.00 „Wymagania ogólne” pkt 5.

5.2. Warunki przystąpienia do robót

Recykling z zastosowaniem emulsji można wykonywać w okresie, w którym temperatura otoczenia w ciągu doby nie spada poniżej +5°C. Nie dopuszcza się wykonywania robót podczas opadów atmosferycznych.

5.3. Podłoże

Podłoże gruntowe powinno charakteryzować się grupą nośności G1.

Grupę nośności podłoża określa się wg „Katalogu typowych konstrukcji podatnych i półsztywnych” IBDiM-1997 [16].

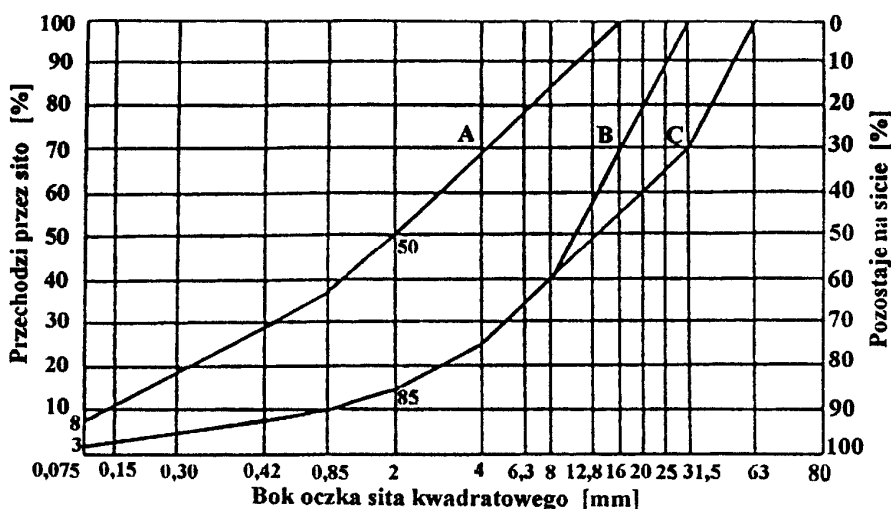
Sposób doprowadzenia podłoża do wymaganej grupy nośności powinien być określony w dokumentacji projektowej i/lub SST.

5.4. Projektowanie mieszanki MCE

W zależności od kategorii ruchu, krzywa uziarnienia mieszanki MCE powinna mieścić się w polu dobrego uziarnienia wyznaczonego przez krzywe graniczne przedstawione na rysunkach 1 i 2.

Orientacyjna zawartość emulsji asfaltowej w mieszance wynosi od 3,0 do 5,5 %.

Rys. 1. Graniczne uziarnienie mieszanki mineralno-cementowo-emulsyjnej do podbudowy dróg o kategorii ruchu od KR3 do KR6



A-B - obszar uziarnienia standardowego, A-C - dopuszczalny obszar uziarnienia w przypadku recyklowania istniejącej nawierzchni z warstwą tłuczniewą

Zawartość asfaltu, łącznie z asfaltem wytrąconym z emulsji dla dróg wszystkich kategorii ruchu powinna być nie większa niż:

- w mieszance od 0 do 31,5mm – 6,0 % m/m,

– w mieszance od 0 do 63,0mm – 5,5 % m/m.

Orientacyjna zawartość cementu w mieszance wynosi od 1,5 do 4,0 %, w przypadku stosowania destruktu asfaltowego i do 7% w przypadku stosowania destruktu smołowego.

Zawartość wody w mieszance powinna odpowiadać wilgotności optymalnej, określonej według próby Proctora (metoda zwykła lub zmodyfikowana), zgodnie z PN-B-04481:1988 [2].

Skład mieszanki MCE powinien być ustalony na podstawie badań próbek wykonanych w formach typu Marshalla. Próbki należy zagęszczać i pielęgnować wg WT MCE [17].Próbki powinny spełniać wymagania podane w tablicy 3, lp. od 1 do 3.

Wykonana warstwa podbudowy z mieszanki MCE powinna spełniać wymagania podane w tablicy 3, lp. od 4 do 6.

A-B - obszar uziarnienia standardowego, A-C - dopuszczalny obszar uziarnienia w przypadku recyklowania istniejącej nawierzchni z warstwą tłuczniową

Tablica 3. Wymagania wobec mieszanek MCE i podbudowy z mieszanek MCE

Lp.	Właściwości	Kategoria ruchu KR1i KR2	Kategoria ruchu od KR3do KR6
1	Stabilność wg Marshalla w temp. 60° C, próbek zagęszczonych i pielęgnowanych wg metody I lub II ^{*)} , kN	od 4,0 do 20,0	od 8,0 do 20,0
2	Odształcenie wg Marshalla w temp. 60° C, próbek zagęszczonych i pielęgnowanych wg metody I lub II ^{*)} , mm	od 1,0 do 3,5	od 1,0 do 3,5
3	Wolna przestrzeń w próbkach Marshalla zagęszczonych i pielęgnowanych wg: ^{*)} metody I, % v/v metody II, % v/v	od 9,0 do 16,0 od 5,0 do 12,0	od 9,0 do 16,0 od 5,0 do 12,0
4	Grubość warstwy podbudowy wykonanej jednorazowo, nie mniej niż, cm, z mieszanek o uziarnieniu : od 0 do 12,8 mm, od 0 do 16 mm od 0 do 20 mm, od 0 do 25mm, od 0 do 31,5mm od 0 do 63 mm	6,0 10,0 15,0	- 10,0 15,0
5	Wskaźnik zagęszczenia warstwy, %	≥ 98	≥ 98
6	Wolna przestrzeń w warstwie, % v/v	od 7,0 do 18,0	od 7,0 do 18,0
*) metody wg WT-MCE/99, [17]			

5.5. Badania istniejącej nawierzchni przed recyklingiem

Badania powinny być wykonane na próbkach wywierconych z istniejącej nawierzchni łącznie z materiałem pobranym z podłoża w ilości zależnej od jednorodności nawierzchni. Dla każdej pobranej próbki należy określić:

- rodzaj i grupę nośności podłoża,
- grubość i rodzaj warstw konstrukcyjnych starej nawierzchni,
- materiał tworzący poszczególne warstwy,
- zawartość starego lepiszcza bitumicznego w warstwach bitumicznych.

Liczba pobranych próbek z danego miejsca powinna być wystarczająca do sporządzenia z nich próbki analitycznej w związku z ustaleniem recepty i określeniem cech fizyczno-wytrzymałościowych zaprojektowanej mieszanki MCE wg WT MCE [17].

Zaleca się pobieranie próbek ze starej nawierzchni w postaci destruktu w wyniku wykonania próbnego frezowania.

5.6. Wykonanie i zagęszczenie podbudowy z MCE metodą na miejscu

Na starej nawierzchni należy rozłożyć równomiernie kruszywo doziarniające (o ile wynika to z ustaleń w receptie) i cement. Cement można podawać również w postaci zawiesiny z wodą bezpośrednio na bęben maszyny frezująco-mieszającej, jeżeli

konstrukcja maszyny na to pozwala. Emulsja dozowana jest za pomocą automatycznego systemu sterowania samobieżnej maszyny frezująco-mieszającej.

Po wymieszaniu destruktu, kruszywa doziarniającego, cementu, emulsji i wody, należy przystąpić do zagęszczania podbudowy. Wilgotność mieszanki MCE podczas zagęszczania powinna odpowiadać wilgotności optymalnej, określonej według próby Proctora, zgodnie PN-B-04481:1988 [2]. Wskaźnik zagęszczenia podbudowy, określony wg BN-77/8931-12 [15], powinien odpowiadać wartości podanej w tabelicy 3, lp. 5.

Rodzaj i kolejność użytego sprzętu zagęszczającego oraz ilość przejść sprzętu zagęszczającego powinna być ustalone na odcinku próbnym.

5.7. Wykonanie i zagęszczenie podbudowy z MCE wytworzonej w wytwórni

Na odpowiednio przygotowanym podłożu należy rozłożyć mieszankę MCE przy użyciu układarki i przystąpić do zagęszczania podbudowy. Wilgotność mieszanki MCE podczas zagęszczania powinna odpowiadać wilgotności optymalnej, określonej według próby Proctora, zgodnie PN-B-04481:1988 [2]. Wskaźnik zagęszczenia podbudowy, określony wg BN-77/8931-12 [15], powinien odpowiadać wartości podanej w tabelicy 3, lp. 5. Rodzaj i kolejność użytego sprzętu zagęszczającego oraz ilość przejść sprzętu zagęszczającego powinna być ustalone na odcinku próbnym.

Jeżeli podczas zagęszczania wystąpią obfite opady deszczu lub pęknięcia albo przesuwania mieszanki, zagęszczanie należy przerwać. Zagęszczanie można rozpocząć, gdy mieszanka zwiększy swoją kohezję w wyniku częściowego odparowania wody.

5.8. Pielęgnacja podbudowy

Podbudowa nie wymaga pielęgnacji, gdy temperatura przy słonecznej pogodzie nie przekracza 28° C. Jeżeli ten warunek nie jest spełniony, to po dwóch dniach od wykonania podbudowy, należy skrapiać ją wodą przez 7 dni. Na wykonanej podbudowie jest dozwolony tylko ruch pojazdów roboczych z prędkością ograniczoną do 30 km/h, z zakazem wykonywania gwałtownych manewrów.

Na wykonanej podbudowie po upływie 7 dni może być układana następna warstwa wg technologii na gorąco. Przed ułożeniem warstwy, podbudowę należy skropić asfaltem upłynnionym AUN 250/400 lub asfaltem drogowym D200 bądź emulsją asfaltową szybkorozpadową K1-50.

Podbudowa z mieszanki MCE powinna być przykryta następną warstwą nawierzchni przed okresem zimowym.

5.9. Odcinek próbny

Wykonawca wykona odcinek próbny w celu:

- stwierdzenia czy sprzęt do mieszania, rozkładania i zagęszczania jest właściwy,
- określenia grubości warstwy w stanie luźnym, koniecznej do uzyskania wymaganej grubości warstwy po zagęszczeniu,
- określenia liczby przejść sprzętu zagęszczającego, potrzebnej do uzyskania wymaganego wskaźnika zagęszczenia.

Na odcinku próbnym Wykonawca powinien użyć takich materiałów oraz sprzętu do mieszania, rozkładania i zagęszczania, jakie będą stosowane do wykonania podbudowy.

Odcinek próbny, o długości do 100 m, powinien być zlokalizowany w miejscu uzgodnionym przez Inżyniera.

Wykonawca może przystąpić do wykonania podbudowy po zaakceptowaniu wyników badań i pomiarów z odcinka próbnego przez Inżyniera.

6. KONTROLA JAKOŚCI ROBÓT

6.1. Ogólne zasady kontroli jakości robót

Ogólne zasady kontroli jakości robót podano w SST D-M-00.00.00 „Wymagania ogólne pkt 6.

6.2. Badania przed przystąpieniem do robót

Przed przystąpieniem do robót Wykonawca powinien wykonać badania materiałów przeznaczonych do wykonania robót i przedstawić wyniki tych badań Inżynierowi w celu akceptacji. Badania te powinny obejmować wszystkie właściwości określone w punktach od 2.2 do 2.8 oraz w punktach od 5.3 do 5.5 niniejszej OST.

6.3. Badania w czasie robót

6.3.1. Częstotliwość oraz zakres badań i pomiarów

Częstotliwość i zakres badań i pomiarów w czasie wykonywania podbudowy z mieszanki MCE podano w tabelicy 4.

Tabela 4. Częstotliwość oraz zakres badań i pomiarów w czasie wykonywania podbudowy z mieszanki MCE

Lp.	Wyszczególnienie badań	Minimalna liczba badań i pomiarów
1	Uziarnienie mieszanki kruszyw i destruktu	co 1500 m pasa roboczego maszyny lecz nie rzadziej niż raz dziennie
2	Wilgotność mieszanki	jw.
3	Ilość cementu w mieszance	jw.

4	Ilość emulsji w mieszance	jw.
5	Zawartość asfaltu w destrukcie	jw.
6	Całkowita zawartość asfaltu w mieszance	jw.
7	Stabilność, odkształcenie i wolna przestrzeń	jw.
8	Zagęszczenie podbudowy	jw.
9	Właściwości cementu	dla każdej dostawy
10	Właściwości emulsji	dla każdej dostawy
11	Właściwości wody	dla wątpliwego źródła

6.3.2. Uziarnienie mieszanki kruszywa i destruktu

Analizę sitową należy wykonać na mokro według PN-C-04501:1977 [10]. Krzywa uziarnienia powinna być zgodna z zaprojektowaną w receptce.

6.3.3. Wilgotność mieszanki

Wilgotność mieszanki należy określać według PN-B-06714-17:1977 [3]. Wilgotność mieszanki powinna odpowiadać wilgotności optymalnej.

6.3.4. Ilość cementu w mieszance

Kontrola zużycia według dokumentów wytwórni.

6.3.5. Ilość emulsji w mieszance

Kontrola zużycia według dokumentów wytwórni.

6.3.6. Zawartość asfaltu w destrukcie

Zawartość asfaltu w destrukcie określa się na podstawie ekstrakcji wykonanej według PN-S-04001:1967 [11], zgodnie z warunkami WT-MCE [17].

6.3.7. Całkowita zawartość asfaltu w mieszance

Zawartość asfaltu w mieszance określa się na podstawie ekstrakcji wykonanej według PN-S-04001:1967 [11], zgodnie z warunkami WT-MCE [17].

6.3.8. Właściwości mieszanki MCE

Stabilność, odkształcenie i wolną przestrzeń mieszanki należy określać na próbkach zagęszczonych i pielęgnowanych według WT-MCE/99 [17].

6.3.9. Zagęszczenie podbudowy

Wskaźnik zagęszczenia podbudowy należy określić według BN-77/8931-12 [15], w dniu kiedy została wykonana podbudowa.

W przypadku gdy przeprowadzenie badania jest niemożliwe ze względu na gruboziarniste kruszywo, zagęszczenie należy określić płytą VSS $\phi 16\text{cm}$ (200 cm^2) według BN-64/8931-02 [13].

Podbudowa jest zagęszczona prawidłowo jeżeli będą spełnione dwa warunki, bez względu na kategorię ruchu:

A)
$$\frac{M_{EII}}{M_{EI}} \leq 2,2$$

gdzie:

M_{EI} - moduł odkształcenia w pierwszym obciążeniu, MPa,

M_{EII} - moduł odkształcenia w drugim obciążeniu, MPa.

B) $M_{EII} \geq 120\text{ MPa}$ – dla dróg o kategorii ruchu KR1 i KR2,
 $M_{EII} \geq 150\text{ MPa}$ – dla dróg o kategorii ruchu KR3 do KR6.

6.3.10. Właściwości cementu

Dla każdej dostawy należy określić właściwości cementu podane w pktcie 2.6, tablica 1.

6.3.11. Właściwości emulsji

Dla każdej dostawy należy określić właściwości emulsji podane w pktcie 2.7, tablica 2.

6.3.12. Właściwości wody

W przypadkach wątpliwych należy przeprowadzić badania wody wg PN-B-32250:1988 [9].

6.4. Badania dotyczące cech geometrycznych i właściwości podbudowy z mieszanki MCE

6.4.1. Częstotliwość oraz zakres badań i pomiarów

Częstotliwość oraz zakres badań i pomiarów wykonanej podbudowy z mieszanki MCE podano w tablicy 5.

Lp.	Badana cecha	Minimalna częstotliwość badań i pomiarów
1	Szerokość	10 razy na 1 km
2	Równość podłużna	planografem albo co 50 m łątą
3	Równość poprzeczna	nie rzadziej niż co 5 m
4	Spadki poprzeczne	10 razy na km
5	Rzędne wysokościowe	co 100 m
6	Ukształtowanie osi w planie *)	co 100 m
7	Grubość	w 3-ech punktach, lecz nie rzadziej niż raz na 2000 m ²

Dodatkowe pomiary spadków poprzecznych i ukształtowania osi w planie należy wykonać w punktach głównych łuków poziomych.

6.4.2. Szerokość podbudowy

Szerokość podbudowy powinna być zgodna z dokumentacją projektową z tolerancją +5 cm.

6.4.3. Równość podbudowy

Nierówności podłużne podbudowy należy mierzyć 4-metrową łątą lub planografem, zgodnie z BN-68/8931-04 [13].

Nierówności poprzeczne podbudowy należy mierzyć 4-metrową łątą.

Nierówności podbudowy nie mogą przekraczać 12 mm.

6.4.4. Spadki poprzeczne podbudowy

Spadki poprzeczne podbudowy na prostych i łukach powinny być zgodne z dokumentacją projektową, z tolerancją $\pm 0,5$ %.

6.4.5. Rzędne wysokościowe podbudowy

Rzędne wysokościowe podbudowy powinny być zgodne z dokumentacją projektową z tolerancją +1cm, -2 cm.

6.4.6. Ukształtowanie osi w planie

Oś podbudowy w planie powinna być usytuowana zgodnie z dokumentacją projektową z tolerancją 5 cm.

6.4.7. Grubość podbudowy

Grubość podbudowy powinna być zgodna z grubością projektowaną, z tolerancją ± 10 %.

7. OBMIAR ROBÓT

7.1. Ogólne zasady obmiaru robót

Ogólne zasady obmiaru robót podano w SST D-M-00.00.00 „Wymagania ogólne” pkt 7.

7.2. Jednostka obmiarowa

Jednostką obmiarową jest m² (metr kwadratowy) podbudowy z mieszanki MCE.

8. ODBIÓR ROBÓT

Ogólne zasady odbioru robót podano w SST D-M-00.00.00 „Wymagania ogólne” pkt 8.

Roboty uznaje się za wykonane zgodnie z dokumentacją projektową i SST, jeżeli wszystkie pomiary i badania z zachowaniem tolerancji wg pkt 6 dały wyniki pozytywne.

9. PODSTAWA PŁATNOŚCI

9.1. Ogólne ustalenia dotyczące podstawy płatności

Ogólne ustalenia dotyczące podstawy płatności podano w SST D-M 00.00.00 „Wymagania ogólne” pkt 9.

9.2. Cena jednostki obmiarowej

Cena wykonania 1 m² podbudowy wykonanej metodą recyklingu głębokiego na zimno obejmuje:

- prace pomiarowe i roboty przygotowawcze (wysokościowy pomiar odcinka drogi, pobranie próbek nawierzchni),
- opracowanie recepty na mieszankę m-c-e,
- oznakowanie robót,
- dostarczenie materiałów (m.in. mieszanki doziarniającej, cementu, emulsji i wody),
- frezowanie nawierzchni,
- przetworzenie mieszanki z dodaniem cementu, wody i emulsji,

- ułożenie i zagęszczenie mieszanki m-c-e,
- przeprowadzenie pomiarów i badań laboratoryjnych, wymaganych w specyfikacji technicznej.

10. PRZEPISY ZWIĄZANE

10.1. Normy

1. PN-B-04300: 1988 Cement. Metody badań. Oznaczanie cech fizycznych
2. PN-B-04481: 1988 Grunty budowlane. Badania próbek gruntu
3. PN-B-06714-17:1977 Kruszywa mineralne. Oznaczanie wilgotności
4. PN-B-11111: 1996 Kruszywa mineralne. Kruszywa naturalne do nawierzchni drogowych. świr i mieszanka
5. PN-B-11112: 1996 Kruszywa mineralne. Kruszywa łamane do nawierzchni drogowych
6. PN-B-11115:1998 Kruszywa mineralne. Kruszywa sztuczne z Żużla stalowniczego do nawierzchni drogowych.
7. PN-B-19701: 1997 Cement. Cement powszechnego użytku. Skład, wymagania i ocena zgodności
8. PN-S-96025: 2000 Drogi samochodowe i lotniskowe. nawierzchnie asfaltowe. Wymagania.
9. PN-B-32250: 1988 Materiały budowlane. Woda do betonu i zapraw
10. PN-91/B-06714/15 Kruszywa mineralne. Badania. Oznaczenie składu ziarnowego.
11. BN-88/6731-08 Cement. Transport i przechowywanie
12. BN-64/8931-02 Drogi samochodowe. Oznaczenie modułu odkształcenia nawierzchni podatnych i podłoża przez obciążenie płytą
13. BN-68/8931-04 Drogi samochodowe. Pomiar równości nawierzchni planografem i łątą
14. BN-77/8931-12 Oznaczenie wskaźnika zagęszczenia gruntu

10.2. Inne dokumenty

15. Katalog typowych konstrukcji nawierzchni podatnych i półsztywnych, IBDiM, Warszawa, 1997
16. Warunki techniczne wykonania warstw podbudowy z mieszanki mineralno- cementowo-emulsyjnej (MCE). Informacje, instrukcje – zeszyt 61, IBDiM, Warszawa, 1999, wydanie II uzupełnione
17. Warunki techniczne. Drogowe kationowe emulsje asfaltowe. EmA-99. Informacje, instrukcje - zeszyt 60, IBDiM, Warszawa, 1999,
18. WT/MK-CZDP84. Wytyczne techniczne oceny jakości grysów i Żwirów kruszonych produkowanych z naturalnie rozdrobnionego surowca skalnego przeznaczonych do nawierzchni drogowych, CZDP, Warszawa, 1984.
19. Rozporządzenie Ministra Transportu Gospodarki Morskiej z dnia 2 marca 1999 r. w sprawie warunków technicznych, jakim powinny odpowiadać drogi publiczne i ich usytuowanie (Dz.U. Nr 43 z 1999 r., poz. 430).
20. „Procedury badań do projektowania składu i kontroli mieszanek mineralno – asfaltowych” – informacje, instrukcje – zeszyt 64 IBDiM, Warszawa 2002

D-05.03.05a NAWIERZCHNIA Z BETONU ASFALTOWEGO. WARSTWA ŚCIERALNA WG WT-1 I WT-2

1. Wstęp

1.1. Przedmiot ST

Przedmiotem niniejszej specyfikacji technicznej (ST) są wymagania dotyczące wykonania i odbioru robót związanych z wykonaniem warstwy ścieralnej z betonu asfaltowego AC 11 S KR 3-4 na zadanie

Rozbudowa drogi powiatowej nr 1329N Boreczno-Łława na odcinku Urowo-Łława od km 4+810 do km 16+910

1.2. Zakres stosowania ST

Specyfikacja to dokument przetargowy i kontraktowy przy zleceniu i realizacji robót na drogach i ulicach.

1.3 Zakres robót objętych SST

Ustalenia zawarte w niniejszej specyfikacji dotyczą zasad prowadzenia robót związanych z wykonaniem i odbiorem warstwy ścieralnej z betonu asfaltowego wg PN-EN 13108-1 [50] i WT-2 [80] [81] z mieszanki mineralno-asfaltowej dostarczonej od producenta. W przypadku produkcji mieszanki mineralno-asfaltowej przez Wykonawcę dla potrzeb budowy, Wykonawca zobowiązany jest prowadzić zakładową kontrolę produkcji (ZKP) zgodnie z PN-EN 13108-21 [53].

Warstwę ścieralną z betonu asfaltowego można wykonywać dla dróg kategorii ruchu od KR1 do KR6 (określenie kategorii ruchu podano w punkcie 1.4.7). Dopuszcza się stosowanie warstwy ścieralnej betonu asfaltowego AC11S na obiektach mostowych, jeżeli nawierzchnia dojazdów do mostu jest wykonana z betonu asfaltowego.

Stosowane mieszanki betonu asfaltowego o wymiarze D podano w tablicy 1.

Tablica 1. Stosowane mieszanki

Kategoria Ruchu	Mieszanki o wymiarze D1), mm
KR 1-2	AC5S, AC8S, AC11S
KR 3-4	AC8S, AC11S
KR 5-6	AC8S 2), AC11S 2)

1) Podział ze względu na wymiar największego kruszywa w mieszance – patrz punkt 1.4.4.

2) Dopuszczony do stosowania w terenach górskich.

1.4. Określenia podstawowe

1.4.1. Nawierzchnia – konstrukcja składająca się z jednej lub kilku warstw służących do przyjmowania i rozkładania obciążeń od ruchu pojazdów na podłoże.

1.4.2. Warstwa ścieralna – górna warstwa nawierzchni będąca w bezpośrednim kontakcie z kołami pojazdów.

1.4.3. Mieszanka mineralno-asfaltowa (MMA) – mieszanka kruszyw i lepiszcza asfaltowego.

1.4.4. Wymiar mieszanki mineralno-asfaltowej – określenie mieszanki mineralno-asfaltowej, ze względu na największy wymiar kruszywa D, np. wymiar 5, 8, 11.

1.4.5. Beton asfaltowy – mieszanka mineralno-asfaltowa, w której kruszywo o uziarnieniu ciągłym lub nieciągłym tworzy strukturę wzajemnie klinującą się.

1.4.6. Uziarnienie – skład ziarnowy kruszywa, wyrażony w procentach masy ziaren przechodzących przez określony zestaw sit.

1.4.7. Kategoria ruchu – obciążenie drogi ruchem samochodowym, wyrażone w osiach obliczeniowych (100 kN) wg „Katalogu typowych konstrukcji nawierzchni podatnych i półsztywnych” GDDKiA [82].

1.4.8. Wymiar kruszywa – wielkość ziaren kruszywa, określona przez dolny (d) i górny (D) wymiar sita.

1.4.9. Kruszywo grube – kruszywo z ziaren o wymiarze: $D \leq 45$ mm oraz $d > 2$ mm.

1.4.10. Kruszywo drobne – kruszywo z ziaren o wymiarze: $D \leq 2$ mm, którego większa część pozostaje na sicie 0,063 mm.

1.4.11. Pył – kruszywo z ziaren przechodzących przez sito 0,063 mm.

1.4.12. Wypełniacz – kruszywo, którego większa część przechodzi przez sito 0,063 mm. (Wypełniacz mieszany – kruszywo, które składa się z wypełniacza pochodzenia mineralnego i wodorotlenku wapnia. Wypełniacz dodany – wypełniacz pochodzenia mineralnego, wyprodukowany oddzielnie).

1.4.13. Kationowa emulsja asfaltowa – emulsja, w której emulgator nadaje dodatnie ładunki cząstkom zdyspergowanego asfaltu.

1.4.14. Połączenia technologiczne – połączenia różnych warstw ze sobą lub tych samych warstw wykonywanych w różnym czasie nie będących połączeniem międzywarstwowym

1.4.15. Złącza podłużne i poprzeczne – połączenia tego samego materiału wbudowywanego w różnym czasie

1.4.16. Spoiny – połączenia różnych materiałów, np. asfaltu lanego i betonu asfaltowego oraz warstwy asfaltowej z urządzeniami obcymi w nawierzchni lub ją ograniczającymi

1.4.17. Pozostałe określenia podstawowe są zgodne z obowiązującymi, odpowiednimi polskimi normami i z definicjami podanymi w SST D-M-00.00.00 „Wymagania ogólne” pkt 1.4.

1.4.15. Symbole i skróty dodatkowe

AC_S beton asfaltowy do warstwy ścieralnej

PMB polimeroasfalt (ang. polymer modified bitumen),

MG asfalt wielorodzajowy (ang. multigrade),

D górny wymiar sita (przy określaniu wielkości ziaren kruszywa),

d dolny wymiar sita (przy określaniu wielkości ziaren kruszywa),

C kationowa emulsja asfaltowa,

NPD właściwość użytkowa nie określana (ang. No Performance Determined; producent może jej nie określać),

TBR do zadeklarowania (ang. To Be Reported; producent może dostarczyć odpowiednie informacje, jednak nie jest do tego zobowiązany),

IRI międzynarodowy wskaźnik równości (ang. International Roughness Index),

MOP miejsce obsługi podróży.

ZKP zakładowa kontrola produkcji

1.4.16. Pozostałe określenia podstawowe są zgodne z obowiązującymi, odpowiednimi polskimi normami i z definicjami podanymi w SST D-M-00.00.00 „Wymagania ogólne” [1] pkt 1.4.

1.5. Ogólne wymagania dotyczące robót

Ogólne wymagania dotyczące robót podano w SST D-M-00.00.00 „Wymagania ogólne” [1] pkt 1.5.

2. Materiały

2.1. Ogólne wymagania dotyczące materiałów

Ogólne wymagania dotyczące materiałów, ich pozyskiwania i składowania, podano w SST D-M-00.00.00 „Wymagania ogólne” [1] pkt 2.

Wykonawca powinien przedstawić Inżynierowi dokumenty potwierdzające przydatność wszystkich materiałów stosowanych do wykonania warstw asfaltowych. W przypadku zmiany rodzaju i właściwości materiałów należy ponownie wykazać ich przydatność do przewidywanego celu.

Wbudowywana mieszanka mineralno-asfaltowa może pochodzić z kilku wytwórni pod warunkiem, że jest produkowana z tych samych materiałów (o ustalonej przydatności) i w oparciu o takie samo badanie typu.

2.2. Lepiszcz asfaltowe

Należy stosować asfalty drogowe wg PN-EN 12591 [24] lub polimeroasfalty wg PN-EN 14023 [64] [64a] oraz asfalty drogowe wielorodzajowe wg PN-EN 13924-2 [63] [63a].

Rodzaje stosowanych lepiszc asfaltowych podano w tablicy 2. Oprócz lepiszc wymienionych w tablicy 2 można stosować inne lepiszcza nienormowe według aprobat technicznych.

Tablica 2. Zalecane lepiszcza asfaltowe do warstwy ścieralnej z betonu asfaltowego

Kategoria	Mieszanka	Gatunek lepiszcza
-----------	-----------	-------------------

STWiORB - SPECYFIKACJA TECHNICZNA WYKONANIA I ODBIORU ROBÓT BUDOWLANYCH

ruchu	ACS	asfalt drogowy	polimeroasfalt
KR1 – KR2	AC5S, AC8S, AC11S	50/70, 70/100 MG 50/70-54/64	-
KR3 – KR4	AC8S, AC11S	50/70 MG 50/70-54/64	PMB 45/80-55 PMB 45/80-65
KR5 – KR6	AC8S, AC11S	-	PMB 45/80-55 PMB 45/80-65 PMB 45/80-80

Asfalty drogowe powinny spełniać wymagania podane w tabelicy 3. Polimeroasfalty powinny spełniać wymagania podane w tabelicy 4. Asfalt wielorodzajowy powinien spełniać wymagania podane w tabelicy 5.

Tablica 3. Wymagania wobec asfaltów drogowych wg PN-EN 12591 [24]

Lp.	Właściwości	Jed-nostka	Metoda badania	Rodzaj asfaltu	
				50/70	70/100
WŁAŚCIWOŚCI OBLIGATORYJNE					
1	Penetracja w 25°C	0,1 mm	PN-EN 1426 [21]	50-70	70-100
2	Temperatura mięknięcia	°C	PN-EN 1427 [22]	46-54	43-51
3	Temperatura zapłonu, nie mniej niż	°C	PN-EN 22592 [67]	230	230
4	Zawartość składników rozpuszczalnych, nie mniej niż	% m/m	PN-EN 12592 [25]	99	99
5	Zmiana masy po starzeniu (ubytek lub przyrost), nie więcej niż	% m/m	PN-EN 12607-1 [30]	0,5	0,8
6	Pozostała penetracja po starzeniu, nie mniej niż	%	PN-EN 1426 [21]	50	46
7	Temperatura mięknięcia po starzeniu, nie mniej niż	°C	PN-EN 1427 [22]	48	45
8	Wzrost temp. mięknięcia po starzeniu, nie więcej niż	°C	PN-EN 1427 [22]	9	9
WŁAŚCIWOŚCI SPECJALNE KRAJOWE					
9	Temperatura łamliwości Fraassa, nie więcej niż	°C	PN-EN 12593 [26]	-8	-10
10	Indeks penetracji	-	PN-EN 12591 [24]	Brak wymagań	Brak wymagań
11	Lepkość dynamiczna w 60°C	Pa·s	PN-EN 12596 [28]	Brak wymagań	Brak wymagań
12	Lepkość kinematyczna w 135°C	mm ² /s	PN-EN 12595 [27]	Brak wymagań	Brak wymagań

Tablica 4. Wymagania wobec asfaltów modyfikowanych polimerami (polimeroasfaltów) wg PN-EN 14023:2011/Ap1:2014-04 [64a]

Wymaganie podstawowe	Właściwość	Metoda badania	Jed-nostka	Gatunki asfaltów modyfikowanych polimerami (PMB)					
				45/80 – 55		45/80 – 65		45/80 - 80	
				wymaganie	klasa	wymaganie	klasa	wymaganie	klasa
Konsystencja w pośrednich temperaturach eksploatacyjnych	Penetracja w 25°C	PN-EN 1426 [21]	0,1 mm	45-80	4	45-80	4	45-80	4
Konsystencja w wysokich temperaturach eksploatacyjnych	Temperatura mięknięcia	PN-EN 1427 [22]	°C	≥ 55	7	≥ 65	5	≥ 80	2
Kohezja	Siła rozciągania (metoda z duktylometrem, rozciąganie 50 mm/min)	PN-EN 13589 [60] PN-EN 13703 [61]	J/cm ²	≥ 3 w 5°C	2	≥ 2 w 10°C	6	TBRb (w 10°C)	-

STWiORB - SPECYFIKACJA TECHNICZNA WYKONANIA I ODBIORU ROBÓT BUDOWLANYCH

	Rozciąganie bezpośrednie w 5°C (rozciąganie 100 mm/min)	PN-EN 13587 [58] PN-EN 13703 [61]	J/cm2	NRa	0	NRa	0	NRa	0
	Wahadło Vialit (metoda uderzenia)	PN-EN 13588 [59]	J/cm2	NRa	0	NRa	0	NRa	0
Stołość konsystencji (Odporność na starzenie) wg PN-EN 12607-1 [30]	Zmiana masy	PN-EN 12607-1 [30]	%	≤ 0,5	3	≤ 0,5	3	≤ 0,5	3
	Pozostała penetracja	PN-EN 1426 [21]	%	≥ 60	7	≥ 60	7	≥ 60	7
	Wzrost temperatury mięknięcia	PN-EN 1427 [22]	°C	≤ 8	2	≤ 8	2	≤ 8	2
Inne właściwości	Temperatura zapłonu	PN-EN ISO 2592 [68]	°C	≥ 235	3	≥ 235	3	≥ 235	3
Wymagania Dodatkowe	Temperatura łamliwości	PN-EN 12593 [26]	°C	≤ -15	7	≤ -15	7	≤ -18	8
	Nawrót sprężysty w 25°C	PN-EN 13398 [56]	%	≥ 70	3	≥ 80	2	≥ 80	2
	Nawrót sprężysty w 10°C			NRa	0	NRa	0	TBRb	1
	Zakres plastyczności	PN-EN 14023 [64] Punkt 5.1.9	°C	NRa	0	NRa	0	NRa	0
	Stabilność magazynowa -nia. Różnica temperatur mięknięcia	PN-EN 13399 [57] PN-EN 1427 [22]	°C	≤ 5	2	≤ 5	2	≤ 5	2
	Stabilność magazynowa -nia. Różnica penetracji	PN-EN 13399 [57] PN-EN 1426 [21]	0,1 mm	NRa	0	NRa	0	NRa	0
	Wymagania Dodatkowe	Spadek temperatury mięknięcia po starzeniu wg PN-EN 12607-1 [30]	PN-EN 12607-1 [29] PN-EN 1427 [22]	°C	TBRb	1	TBRb	1	TBRb
Nawrót sprężysty w 25°C po starzeniu wg PN-EN 12607-1 [30]		PN-EN 12607-1 [30] PN-EN 13398 [56]	%	≥ 50	4	≥ 60	3	≥ 60	3

Nawrót sprężysty w 10°C po starzeniu wg PN-EN 12607-1 [30]				NRa	0	NRa	0	TBRb	1
a NR – No Requirements (brak wymagań) b TBR – To Be Reported (do zadeklarowania)									

Tablica 5. Wymagania wobec asfaltu MG 50/70-54/64 wg PN-EN 13924-2:2014- 04/ Ap1 i Ap2 [63a]

Lp.	Właściwości	Jednostka	Metoda badania	asfalt MG 50/70-54/64	
				Wymaganie	Klasa
1	Penetracja w 25°C	0,1 mm	PN-EN 1426 [21]	50÷70	4
2	Temperatura mięknięcia	°C	PN-EN 1427 [22]	54÷64	2
3	Indeks penetracji	-	PN-EN 13924-2 [63]	+0,3 do +2,0	3
4	Temperatura zapłonu,	°C	PN-EN ISO 2592 [68]	≥ 250	4
5	Rozpuszczalność	%	PN-EN 12592 [25]	≥ 99,0	2
6	Temperatura łamliwości Fraassa	°C	PN-EN 12593 [26]	≤ -17	5
7	Lepkość dynamiczna w 60°C	Pa·s	PN-EN 12596 [28]	≥ 900	4
8	Lepkość kinematyczna w 135°C	mm ² /s	PN-EN 12595 [27]	Brak wymagań	0
Właściwości po starzeniu					
9	Pozostała penetracja po starzeniu	%	PN-EN 1426 [21]	≥ 50	2
10	Wzrost temp. mięknięcia po starzeniu	°C	PN-EN 1427 [22]	≤ 10	3
11	Zmiana masy po starzeniu	%	PN-EN 12607-1[30]	< 0,5	1

Składowanie asfaltu drogowego powinno się odbywać w zbiornikach, wykluczających zanieczyszczenie asfaltu i wyposażonych w system grzewczy pośredni (bez kontaktu asfaltu z przewodami grzewczymi). Zbiornik roboczy otaczarki powinien być izolowany termicznie, posiadać automatyczny system grzewczy z tolerancją ± 5°C oraz układ cyrkulacji asfaltu.

Polimeroasfalt powinien być magazynowany w zbiorniku wyposażonym w system grzewczy pośredni z termostatem kontrolującym temperaturę z dokładnością ± 5°C. Zaleca się wyposażenie zbiornika w mieszadło. Zaleca się bezpośrednie zużycie polimeroasfaltu po dostarczeniu. Należy unikać wielokrotnego rozgrzewania i chłodzenia polimeroasfaltu w okresie jego stosowania oraz unikać niekontrolowanego mieszania polimeroasfaltów różnego rodzaju i klasy oraz z asfaltem zwykłym.

Temperatura lepiszcza asfaltowego w zbiorniku magazynowym (roboczym) nie powinna przekraczać w okresie krótkotrwałym, nie dłuższym niż 5 dni, poniższych wartości:

asfaltu drogowego 50/70 i 70/100: 180°C,

polimeroasfaltu: wg wskazań producenta,

asfaltu drogowego wielorodzajowego: wg wskazań producenta.

2.3. Kruszywo

Do warstwy ścieralnej z betonu asfaltowego należy stosować kruszywo według PN-EN 13043 [49] i WT-1 Kruszywa 2014 [79], obejmujące kruszywo grube, kruszywo drobne i wypełniacz.

W mieszance mineralno-asfaltowej jako kruszywo drobne należy stosować mieszankę kruszywa łamanego i niełamanego dla KR1÷KR2 lub kruszywo łamane w 100% (dla kategorii KR3 do KR6 nie dopuszcza się stosowania kruszywa niełamanego drobnego).

Jeżeli stosowana jest mieszanka kruszywa drobnego niełamanego i łamanego, to należy przyjąć proporcje kruszywa łamanego do niełamanego co najmniej 50/50.

Nie dopuszcza się użycia granulatu asfaltowego w warstwie ścieralnej.

Kruszywa powinny spełniać wymagania podane w WT-1 Kruszywa 2014 [79] wg tablic poniżej.

Tablica 6. Wymagane właściwości kruszywa grubego do warstwy ścieralnej z betonu asfaltowego

Lp.	Właściwości kruszywa	KR1÷KR2	KR3÷KR4	KR5÷KR6
1	Uziarnienie według PN-EN 933-1[6]; kategoria nie niższa niż:	GC85/20	GC90/20	GC90/15
2	Tolerancja uziarnienia; odchylenia nie	G25/15	G25/15	G25/15

STWiORB - SPECYFIKACJA TECHNICZNA WYKONANIA I ODBIORU ROBÓT BUDOWLANYCH

	większe niż według kategorii:	G20/15 G20/17,5	G20/15	G20/15
3	Zawartość pyłu według PN-EN 933-1[6]; kategoria nie wyższa niż:	f2	f2	f2
4	Kształt kruszywa według PN-EN 933-3 [7] lub według PN-EN 933-4 [8]; kategoria nie wyższa niż:	FI25 lub SI25	FI20 lub SI20	FI20 lub SI20
5	Procentowa zawartość ziaren o powierzchni przekruszonej i łamanej w kruszywie grubym według PN-EN 933-5 [9]; kategoria nie niższa niż:	C deklarowana	C95/1	C95/1
6	Odporność kruszywa na rozdrabnianie według normy PN-EN 1097-2 [13], badana na kruszywie o wymiarze 10/14, rozdział 5, kategoria nie wyższa niż:	LA30	LA30	LA25
7	Odporność na polerowanie kruszyw według PN-EN 1097-8 [18] (dotyczy warstwy ścieralnej), kategoria nie niższa niż:	PSV44	PSVDeklarow ana, nie mniej niż 48*)	PSV50*)
8	Gęstość ziaren według PN-EN 1097-6 [16], rozdział 7, 8 lub 9:	deklarowa-na przez producenta	deklarowa-na przez producenta	deklarowana przez producenta
9	Nasiąkliwość według PN-EN 1097-6 [16], rozdział 7, 8 lub 9:	deklarowa-na przez producenta	deklarowa-na przez producenta	deklarowana przez producenta
10	Mrozoodporność według PN-EN 1367-6 [20], w 1 % NaCl (dotyczy warstwy ścieralnej); kategoria nie wyższa niż:	10	7	7
11	„Zgorzel słoneczna” bazaltu według PN-EN 1367-3 [19]; wymagana kategoria:	SBLA	SBLA	SBLA
12	Skład chemiczny – uproszczony opis petrograficzny według PN-EN 932-3 [5]	deklarowa-ny przez producenta	deklarowa-ny przez producenta	deklarowany przez producenta
13	Grube zanieczyszczenia lekkie według PN- EN 1744-1 [23], p.14.2; kategoria nie wyższa niż:	mLPC 0,1	mLPC 0,1	mLPC 0,1
14	Rozpad krzemianowy żuźla wielkopieczowego chłodzonego powietrzem według PN-EN 1744-1 [23], p. 19.1:	wymagana odporność	wymagana odporność	wymagana odporność
15	Rozpad żelazowy żuźla wielkopieczowego chłodzonego powietrzem według PN-EN 1744-1 [23], p. 19.2:	wymagana odporność	wymagana odporność	wymagana odporność
16	Stażność objętości kruszywa z żuźla stalowniczego według PN-EN 1744-1 [23] p. 19.3; kategoria nie wyższa niż:	V3,5	V3,5	V3,5

*) Kruszywa grube, które nie spełniają wymaganej kategorii wobec odporności na polerowanie (PSV), mogą być stosowane, jeśli są używane w mieszance kruszyw (grubych), która obliczeniowo osiąga podaną wartość wymaganej kategorii. Obliczona wartość (PSV) mieszanki kruszywa grubego jest średnią ważoną wynikającą z wagowego udziału każdego z rodzajów kruszyw grubych przewidzianych do zastosowania w mieszance mineralno-asfaltowej oraz kategorii odporności na polerowania każdego z tych kruszyw. Można mieszać tylko kruszywa grube kategorii PSV44 i wyższej.

Kruszywo niełamane drobne lub o ciągłym uziarnieniu do $D \leq 8$ do warstwy ścierylnej z betonu asfaltowego powinno spełniać wymagania podane w tablicy 7.

Tablica 7. Wymagane właściwości kruszywa niełamanego drobnego lub o ciągłym uziarnieniu do $D \leq 8$ do warstwy ścierylnej z betonu asfaltowego

Lp.	Właściwości kruszywa	Wymagania w zależności od kategorii ruchu
		KR1÷KR2
1	Uziarnienie według PN-EN 933-1 [6], wymagana kategoria:	GF85 lub GA85
2	Tolerancja uziarnienia; odchylenie nie większe niż według kategorii:	GTCNR
3	Zawartość pyłów według PN-EN 933-1 [6], kategoria nie	f3

	wyższa niż:	
4	Jakość pyłów według PN-EN 933-9 [11]; kategoria nie wyższa niż:	MBF10
5	Kanciastość kruszywa drobnego lub kruszywa 0/2 wydzielonego z kruszywa o ciągłym uziarnieniu według PN-EN 933-6 [10], rozdz. 8, kategoria nie niższa niż:	Ecs Deklarowana
6	Gęstość ziaren według PN-EN 1097-6 [16], rozdz. 7, 8 lub 9:	deklarowana przez producenta
7	Nasiąkliwość według PN-EN 1097-6 [16], rozdz. 7, 8 lub 9	deklarowana przez producenta
8	Grube zanieczyszczenia lekkie, według PN-EN 1744-1 [23] p. 14.2, kategoria nie wyższa niż:	mLPC0,1

Kruszywo łamane drobne lub o ciągłym uziarnieniu do $D \leq 8$ do warstwy ścieralnej z betonu asfaltowego powinno spełniać wymagania podane w tablicy 8.

Tablica 8. Wymagane właściwości kruszywa łamanego drobnego lub o ciągłym uziarnieniu do $D \leq 8$ do warstwy ścieralnej z betonu asfaltowego

Lp.	Właściwości kruszywa	Wymagania w zależności od kategorii ruchu		
		KR1 ÷ KR2	KR3 ÷ KR4	KR5 ÷ KR6
1	Uziarnienie według PN-EN 933-1 [6], wymagana kategoria:	GF85 lub GA85		
2	Tolerancja uziarnienia; odchylenie nie większe niż według kategorii:	GTCNR	GTC20	GTC20
3	Zawartość pyłów według PN-EN 933-1 [6], kategoria nie wyższa niż:	f16		
4	Jakość pyłów według PN-EN 933-9 [11]; kategoria nie wyższa niż:	MBF10		
5	Kanciastość kruszywa drobnego według PN-EN 933-6 [10], rozdz. 8, kategoria nie niższa niż:	Ecs Deklarowana	Ecs30	Ecs30
6	Gęstość ziaren według PN-EN 1097-6 [16], rozdz. 7, 8 lub 9:	deklarowana przez producenta		
7	Nasiąkliwość według PN-EN 1097-6 [16], rozdz. 7, 8 lub 9	deklarowana przez producenta		
8	Grube zanieczyszczenia lekkie, według PN-EN 1744-1 [23] p. 14.2, kategoria nie wyższa niż:	mLPC0,1		

Do warstwy ścieralnej z betonu asfaltowego, w zależności od kategorii ruchu, należy stosować wypełniacz spełniający wymagania podane w tablicy 9.

Tablica 9. Wymagane właściwości wypełniacza do warstwy ścieralnej z betonu asfaltowego

Lp.	Właściwości kruszywa	Wymagania w zależności od kategorii ruchu		
		KR1 ÷ KR2	KR3 ÷ KR4	KR5 ÷ KR6
1	Uziarnienie według PN-EN 933-10 [12]	zgodnie z tablicą 24 w PN-EN 13043 [49]		
2	Jakość pyłów według PN-EN 933-9 [11]; kategoria nie wyższa niż:	MBF10		
3	Zawartość wody według PN-EN 1097-5 [15], nie wyższa niż:	1 % (m/m)		
4	Gęstość ziaren według PN-EN 1097-7 [17]	deklarowana przez producenta		
5	Wolne przestrzenie w suchym zagęszczonym wypełniaczu według PN-EN 1097-4 [14], wymagana kategoria:	V28/45		
6	Przyrost temperatury mięknięcia według PN-EN 13179-1 [54], wymagana kategoria:	$\Delta R \& B8/25$		
7	Rozpuszczalność w wodzie według PN-EN 1744-1 [23], kategoria nie wyższa niż:	WS10		
8	Zawartość CaCO ₃ w wypełniaczu wapiennym według PN-EN 196-2 [3], kategoria nie niższa niż:	CC70		
9	Zawartość wodorotlenku wapnia w wypełniaczu mieszanym wg PN-EN 459-2 [4], wymagana kategoria:	Ka20		
10	„Liczba asfaltowa” według PN-EN 13179-2 [55],	BNDeklarowana		

wymagana kategoria:

Składowanie kruszywa powinno się odbywać w warunkach zabezpieczających je przed zanieczyszczeniem i zmieszaniem z kruszywem o innym wymiarze lub pochodzeniu. Podłoże składowiska musi być równe, utwardzone i odwodnione. Składowanie wypełniacza powinno się odbywać w silosach wyposażonych w urządzenia do aeracji.

2.4. Kruszywo do uszorstnienia

Nie wymaga się uszorstnienia warstwy ścieralnej z betonu asfaltowego.

2.5. Środek adhezyjny

W celu poprawy powinowactwa fizykochemicznego lepiszcza asfaltowego i kruszywa, gwarantującego odpowiednią przyczepność (adhezję) lepiszcza do kruszywa i odporność mieszanki mineralno-asfaltowej na działanie wody, należy dobrać i zastosować środek adhezyjny tak, aby dla konkretnej pary kruszywo-lepiszcze wartość przyczepności określona według PN-EN 12697-11 [36], metoda C wynosiła co najmniej 80%.

Środek adhezyjny powinien odpowiadać wymaganiom określonym przez producenta.

Składowanie środka adhezyjnego jest dozwolone tylko w oryginalnych opakowaniach, w warunkach określonych przez producenta.

2.6. Materiały do uszczelnienia połączeń i krawędzi

Do uszczelnienia połączeń technologicznych (tj. złączy podłużnych i poprzecznych) z tego samego materiału wykonywanego w różnym czasie oraz spoin stanowiących połączenia różnych materiałów lub połączenie warstwy asfaltowej z urządzeniami obcymi w nawierzchni lub ją ograniczającymi, należy stosować elastyczne taśmy bitumiczne, pasty asfaltowe lub zalewy drogowe na gorąco dobrane wg zasad przedstawionych w tablicy 10 i 11 oraz spełniające wymagania, w zależności od rodzaju materiału, wg tablic od 12 do 15. Materiał na elastyczne taśmy bitumiczne w celu zapewnienia elastyczności powinien być modyfikowany polimerami.

Tablica 10. Materiały do złączy między fragmentami zagęszczonej MMA rozkładanej metodą „gorące przy zimnym”

Rodzaj warstwy	Złącze podłużne		Złącze poprzeczne	
	Ruch	Rodzaj materiału	Ruch	Rodzaj materiału
Warstwa ścieralna	KR 1-2	Pasty asfaltowe lub elastyczne taśmy bitumiczne	KR 1-2	Pasty asfaltowe lub elastyczne taśmy bitumiczne
	KR 3-6	Elastyczne taśmy bitumiczne	KR 3-6	Elastyczne taśmy bitumiczne

Tablica 11. Materiały do spoin między fragmentami zagęszczonej MMA i elementami wyposażenia drogi

Rodzaj warstwy	Ruch	Rodzaj materiału
Warstwa ścieralna	KR 1-2	Pasta asfaltowa
	KR 3-6	Elastyczna taśma bitumiczna lub zalewa drogowa na gorąco

Tablica 12. Wymagania wobec taśm bitumicznych

Właściwość	Metoda badawcza	Dodatkowy opis warunków badania	Wymaganie
Temperatura mięknięcia PiK	PN-EN 1427[22]		≥90°C
Penetracja stożkiem	PN-EN 13880-2[69]		20 do 50 1/10 mm
Odprężenie sprężyste (odbojność)	PN-EN 13880-3[70]		10 do 30%
Zginanie na zimno	DIN 52123[74]	test odcinka taśmy o długości 20 cm w temperaturze 0 °C badanie po 24 godzinnym kondycjonowaniu	Bez pęknięcia
Możliwość wydłużenia oraz przyczepności taśmy	SNV 671 920 (PN-EN 13880-13 [73])	W temperaturze -10°C	≥10% ≤1 N/mm2
Możliwość wydłużenia oraz przyczepności taśmy po starzeniu termicznym	SNV 671 920 (PN-EN 13880-13 [73])	W temperaturze -10°C	Należy podać wynik

Tablica 13. Wymagania wobec past asfaltowych na zimno na bazie emulsji

Właściwość	Metoda badawcza	Wymaganie
Ocena organoleptyczna	PN-EN 1425[75]	Pasta
Odporność na spływanie	PN-EN 13880-5[71]	Nie spływa
Zawartość wody	PN-EN 1428[76]	≤50% m/m
Właściwości odzyskanego i ustabilizowanego lepiszcza: PN-EN 13074-1 lub PN-EN 13074-2		
Temperatura mięknięcia PiK	PN-EN 1427[22]	≥70°C

Tablica 14. Wymagania wobec past asfaltowych na gorąco na bazie asfaltu modyfikowanego polimerami

Właściwość	Metoda badawcza	Wymaganie
Zachowanie przy temperaturze leju	PN-EN 13880-6[72]	Homogeniczny
Temperatura mięknięcia PiK	PN-EN 1427[22]	≥80°C
Penetracja stożkiem w 25°C, 5 s, 150 g	PN-EN 13880-2[69]	30 do 60 0,1 mm
Odporność na spływanie	PN-EN 13880-5[71]	≤5,0 mm
Odpężenie sprężyste (odbojność)	PN-EN 13380-3[70]	10-50%
Wydłużenie nieciągłe (próba przyczepności), po 5 h, -10°C	PN-EN 13880-13[73]	≥5 mm ≤0,75 N/mm ²

Tablica 15. Wymagania wobec zalew drogowych na gorąco

Właściwości	Metoda badawcza	Wymagania dla typu
PN- EN 14188-1 tablica 2 punkty od 1 do 11.2.8.	PN-EN 14188-1[65]	N 1

Składowanie materiałów termoplastycznych jest dozwolone tylko w oryginalnych opakowaniach producenta, w warunkach określonych w aprobacie technicznej.

Do uszczelnienia krawędzi należy stosować asfalt drogowy wg PN-EN 12591 [24], asfalt modyfikowany polimerami wg PN-EN 14023 [64] „metoda na gorąco”. Dopuszcza się inne rodzaje lepiszcza wg norm lub aprobat technicznych.

2.7. Materiały do złączenia warstw konstrukcji

Do złączania warstw konstrukcji nawierzchni (warstwa wiążąca z warstwą ścierną) należy stosować kationowe emulsje asfaltowe niemodyfikowane lub kationowe emulsje modyfikowane polimerami według aktualnego Załącznika krajowego [62a] NA do PN-EN 13808 [62].

Spośród rodzajów emulsji wymienionych w Załączniku krajowym NA [62a] do normy PN-EN 13808 [62], należy stosować emulsje oznaczone kodem ZM.

Właściwości i przeznaczenie emulsji asfaltowych oraz sposób ich składowania opisano w SST D-04.03.01a [2].

2.8. Dodatki do mieszanki mineralno-asfaltowej

Mogą być stosowane dodatki stabilizujące lub modyfikujące. Pochodzenie, rodzaj i właściwości dodatków powinny być deklarowane.

Należy używać tylko materiałów składowych o ustalonej przydatności. Ustalenie przydatności powinno wynikać co najmniej jednego z następujących dokumentów:

Normy Europejskiej,

Europejskiej aprobaty technicznej,

specyfikacji materiałowych opartych na potwierdzonych pozytywnych zastosowaniach w nawierzchniach asfaltowych. Wykaz należy dostarczyć w celu udowodnienia przydatności. Wykaz może być oparty na badaniach w połączeniu z dowodami w praktyce.

Zaleca się stosowanie do mieszanki mineralno-asfaltowej środka obniżającego temperaturę produkcji i układania.

Do mieszanki mineralno-asfaltowej może być stosowany dodatek asfaltu naturalnego wg PN-EN 13108-4 [51], załącznik B.

2.9. Skład mieszanki mineralno-asfaltowej

Skład mieszanki mineralno-asfaltowej powinien być ustalony na podstawie badań próbek wykonanych zgodnie z normą PN-EN 13108-20 [52] załącznik C oraz normami powiązаныmi. Próbkі powinny spełniać wymagania podane w p. 2.10. w zależności od kategorii ruchu, jak i zawartości asfaltu B_{min} i temperatur zagęszczania próbek.

Uziarnienie mieszanki mineralnej oraz minimalna zawartość lepiszcza podane są w tablicach 16 i 17.

Tablica 16. Uziarnienie mieszanki mineralnej oraz zawartość lepiszcza do betonu asfaltowego do warstwy ścierną dla ruchu KR1-KR2

Właściwość	Przesiew, [% (m/m)]					
	AC5S		AC8S		AC11S	
Wymiar sita #, [mm]	Od	Do	od	do	od	Do
16	-	-	-	-	100	-
11,2	-	-	100	-	90	100
8	100	-	90	100	70	90
5,6	90	100	70	90	-	-
2	40	65	45	60	30	55
0,125	8	22	8	22	8	20
0,063	6	14	6	14	5	12,0
Zawartość lepiszcza, minimum*)	B _{min} 6,2		B _{min} 6,0		B _{min} 5,8	

Tablica 17. Uziarnienie mieszanki mineralnej oraz zawartość lepiszcza do betonu asfaltowego do warstwy ścierną dla ruchu KR3-KR6

Właściwość	Przesiew, [% (m/m)]			
	AC8S		AC11S	
Wymiar sita #, [mm]	od	do	od	do
16	-	-	100	-
11,2	100	-	90	100

8	90	100	60	90
5,6	60	80	4	75
4,0	48	60	8	60
2	40	55	35	50
0,125	8	22	8	20
0,063	5	12,0	5	11,0
Zawartość lepiszcza, minimum*)	Bmin5,8		Bmin5,8	
*) Minimalna zawartość lepiszcza jest określona przy założonej gęstości mieszanki mineralnej 2,650 Mg/m ³ . Jeżeli stosowana mieszanka mineralna ma inną gęstość (ρ_d), to do wyznaczenia minimalnej zawartości lepiszcza podaną wartość należy pomnożyć przez współczynnik α według równania: $\alpha = \frac{2,650}{\rho_d}$				

2.10. Właściwości mieszanki mineralno-asfaltowej do wykonania betonu asfaltowego do warstwy ścieralnej
Wymagane właściwości mieszanki mineralno-asfaltowej podane są w tablicach 18, 19 i 20.

Tablica 18. Wymagane właściwości mieszanki mineralno-asfaltowej do warstwy ścieralnej, dla ruchu KR1 ÷ KR2

Właściwość	Warunki zagęszczania wg PN-EN 13108-20 [52]	Metoda i warunki badania	AC5S	AC8S	AC11S
Zawartość wolnych przestrzeni	C.1.2, ubijanie, 2×50 uderzeń	PN-EN 12697-8 [35], p. 4	V _{min} 1,0 V _{max} 3,0	V _{min} 1,0 V _{max} 3,0	V _{min} 1,0 V _{max} 3,0
Wolne przestrzenie wypełnione lepiszczem	C.1.2, ubijanie, 2×50 uderzeń	PN-EN 12697-8 [35], p. 5	VFB _{min} 75 VFB _{max} 9 3	VFB _{min} 75 VFB _{max} 9 3	VFB _{min} 75 VFB _{max} 9 3
Zawartość wolnych przestrzeni w mieszance mineralnej	C.1.2, ubijanie, 2×50 uderzeń	PN-EN 12697-8 [35], p. 5	VM _{Amin} 1 4	VM _{Amin} 1 4	VM _{Amin} 1 4
Odporność na działanie wody)	C.1.1, ubijanie, 2×35 uderzeń	PN-EN 12697-12 [37], przechowywanie w 40°C z jednym cyklem zamrażania, badanie w 25°C	ITSR90	ITSR90	ITSR90
a) Ujednoliconą procedurę badania odporności na działanie wody podano w WT-2 2014 [80] w załączniku 1					

Tablica 19. Wymagane właściwości mieszanki mineralno-asfaltowej do warstwy ścieralnej, dla ruchu KR3 ÷ KR4

Właściwość	Warunki zagęszczania wg PN-EN 13108-20 [52]	Metoda i warunki badania	AC8S	AC11S
Zawartość wolnych przestrzeni	C.1.2, ubijanie, 2×75 uderzeń	PN-EN 12697-8 [35], p. 4	V _{min} 2,0 V _{max} 4	V _{min} 2,0 V _{max} 4
Odporność na deformacje trwałe a), c)	C.1.20, wałowanie, P98-P100	PN-EN 12697-22[40], metoda B w powietrzu, PN-EN 13108-20, D.1.6, 60°C, 10 000 cykli [52]	WTS _{AIR} 0,15 PRD _{AIR} 9, 0	WTS _{AIR} 0,15 PRD _{AIR} 9, 0
Odporność na działanie wody	C.1.1, ubijanie, 2×35 uderzeń	PN-EN 12697-12 [37], przechowywanie w 40°C z jednym cyklem zamrażania, badanie w 25°C b)	ITSR90	ITSR90
a) Grubość płyty: AC8, AC11 40mm				
b) Ujednoliconą procedurę badania odporności na działanie wody podano w WT-2 2014 [80] w załączniku 1				
c) Procedurę kondycjonowania krótkoterminowego mma przed zagęszczeniem próbek do badań podano w WT-2 2014 [80] w załączniku 2				

Tablica 20. Wymagane właściwości mieszanki mineralno-asfaltowej do warstwy ścieralnej, dla ruchu KR5 ÷ KR6

Właściwość	Warunki zagęszczania wg PN-EN 13108-20 [52]	Metoda i warunki badania	AC8S	AC11S
Zawartość wolnych przestrzeni	C.1.2, ubijanie, 2×75 uderzeń	PN-EN 12697-8 [35], p. 4	Vmin2,0 Vmax4	Vmin2,0 Vmax4
Odporność na deformacje trwałe a), c)	C.1.20, wałowanie, P98-P100	PN-EN 12697-22 [40], metoda B w powietrzu, PN-EN 13108-20, D.1.6,60°C, 10 000 cykli [52]	WTSAIR 0,10 PRDAIR7,0	WTSAIR 0,10 PRDAIR7,0
Odporność na działanie wody	C.1.1, ubijanie, 2×35 uderzeń	PN-EN 12697-12 [37], przechowywanie w 40°C z jednym cyklem zamrażania, badanie w 25°C b)	ITSR90	ITSR90
Współczynnik luminacji	-	Zgodnie z załącznikiem 4 do WT-2 2014 [80]	Qd≥70d Qd≥90e	Qd≥70d Qd≥90e
a) Grubość płyty: AC8, AC11 40mm. b) Ujednoliconą procedurę badania odporności na działanie wody podano w WT-2 2014[80] w załączniku 1. c) Procedurę kondycjonowania krótkoterminowego mma przed zagęszczeniem próbek do badań podano w WT-2 2014[80] w załączniku 2 d) wymaganie dotyczy nawierzchni wykonywanych w terenach otwartych e) wymaganie dotyczy nawierzchni wykonywanych w tunelach				

3. Sprzęt

3.1. Ogólne wymagania dotyczące sprzętu

Ogólne wymagania dotyczące sprzętu podano w SST D-M-00.00.00 „Wymagania ogólne” [1] pkt 3.

3.2. Sprzęt stosowany do wykonania robót

Przy wykonywaniu robót Wykonawca w zależności od potrzeb, powinien wykazać się możliwością korzystania ze sprzętu dostosowanego do przyjętej metody robót, jak:

wytwórnia (otaczarka) o mieszanii cyklicznym lub ciągłym, z automatycznym komputerowym sterowaniem produkcji, do wytwarzania mieszanek mineralno-asfaltowych,

Wytwórnia powinna zapewnić wysuszenie i wymieszanie wszystkich składników oraz zachowanie właściwej temperatury składników i gotowej mieszanki mineralno-asfaltowej. Na wytwórni powinien funkcjonować certyfikowany system zakładowej kontroli produkcji zgodny z PN-EN 13108-21 [53].

Wytwórnia powinna być wyposażona w termometry (urządzenia pomiarowe) pozwalające na ciągłe monitorowanie temperatury poszczególnych materiałów, na różnych etapach przygotowywania materiałów, jak i na wyjściu z mieszalnika,

układarka gąsienicowa, z elektronicznym sterowaniem równości układanej warstwy,

skrapiarka,

walce stalowe gładkie,

lekka rozsypywarka kruszywa,

szczotki mechaniczne i/lub inne urządzenia czyszczące,

samochody samowładowcze z przykryciem brezentowym lub termosami,

sprzęt drobny.

Sprzęt powinien odpowiadać wymaganiom określonym w dokumentacji projektowej, ST, instrukcjach producentów lub propozycji Wykonawcy i powinien być zaakceptowany przez Inżyniera.

4. Transport

4.1. Ogólne wymagania dotyczące transportu

Ogólne wymagania dotyczące transportu podano w SST D-M-00.00.00 „Wymagania ogólne” [1] pkt 4.

4.2. Transport materiałów

Asfalt i polimeroasfalt należy przewozić zgodnie z zasadami wynikającymi z ustawy o przewozie drogowym towarów niebezpiecznych [84] wprowadzającej przepisy konwencji ADR, w cysternach kolejowych lub samochodach izolowanych i zaopatrzonych w urządzenia umożliwiające pośrednie ogrzewanie oraz w zawory spustowe.

Kruszywa można przewozić dowolnymi środkami transportu, w warunkach zabezpieczających je przed zanieczyszczeniem, zmieszaniem z innymi materiałami i nadmiernym zawilgoceniem.

Wypełniacz należy przewozić w sposób chroniący go przed zawilgoceniem, zbryleniem i zanieczyszczeniem. Wypełniacz luzem powinien być przewożony w odpowiednich cysternach przystosowanych do przewozu materiałów sypkich, umożliwiających rozładunek pneumatyczny.

Środek adhezyjny, w opakowaniu producenta, może być przewożony dowolnymi środkami transportu z uwzględnieniem zaleceń producenta. Opakowanie powinno być zabezpieczone tak, aby nie uległo uszkodzeniu.

Emulsja asfaltowa może być transportowana w zamkniętych cysternach, autocysternach, beczkach i innych opakowaniach pod

warunkiem, że nie będą korodowały pod wpływem emulsji i nie będą powodowały jej rozpadu. Cysterny powinny być wyposażone w przegrody. Nie należy używać do transportu opakowań z metali lekkich (może zachodzić wydzielanie wodoru i groźba wybuchu przy emulsjach o $pH \leq 4$).

Mieszanek mineralno-asfaltowych należy dowozić na budowę pojazdami samowładowymi w zależności od postępu robót. Podczas transportu i postoju przed wbudowaniem mieszanka powinna być zabezpieczona przed ostygnięciem i dopływem powietrza (przez przykrycie, pojemniki termoizolacyjne lub ogrzewane itp.). Warunki i czas transportu mieszanki, od produkcji do wbudowania, powinna zapewniać utrzymanie temperatury w wymaganym przedziale. Nie dotyczy to przypadków użycia dodatków obniżających temperaturę produkcji i wbudowania, lepiszczy zawierających takie środki lub specjalnych technologii produkcji i wbudowywania w obniżonej temperaturze, tj. z użyciem asfaltu spienionego. W tym zakresie należy kierować się informacjami (zaleceniami) podanymi przez producentów tych środków.

Powierzchnie pojemników używanych do transportu mieszanki powinny być czyste, a do zwilżania tych powierzchni można używać tylko środków antyadhezyjne niewpływające szkodliwie na mieszankę. Zabrania się skrapiania skrzyń olejem na pędowym lub innymi środkami ropopochodnymi.

5. Wykonanie robót

5.1. Ogólne zasady wykonania robót

Ogólne zasady wykonania robót podano w SST D-M-00.00.00 „Wymagania ogólne” [1] pkt 5.

5.2. Projektowanie mieszanki mineralno-asfaltowej

Przed przystąpieniem do robót Wykonawca dostarczy Inżynierowi do akceptacji projekt składu mieszanki mineralno-asfaltowej (AC5S, AC8S, AC11S), wyniki badań laboratoryjnych oraz próbki materiałów pobrane w obecności Inżyniera do wykonania badań kontrolnych przez Zamawiającego.

Projekt mieszanki mineralno-asfaltowej powinien określać:

źródło wszystkich zastosowanych materiałów,

proporcje wszystkich składników mieszanki mineralnej,

punkty graniczne uziarnienia,

wyniki badań przeprowadzonych w celu określenia właściwości mieszanki i porównanie ich z wymaganiami specyfikacji,

wyniki badań dotyczących fizycznych właściwości kruszywa,

temperaturę wytwarzania i układania mieszanki.

W zagęszczaniu próbek laboratoryjnych mieszanek mineralno-asfaltowych należy stosować następujące temperatury mieszanki w zależności stosowanego asfaltu:

50/70 i 70/100: $135^{\circ}\text{C} \pm 5^{\circ}\text{C}$,

MG 50/70-54/64: $140^{\circ}\text{C} \pm 5^{\circ}\text{C}$,

PMB 45/80 – 55, PMB 45/80-65, PMB 45/80-80: $145^{\circ}\text{C} \pm 5^{\circ}\text{C}$.

Recepta powinna być zaprojektowana dla konkretnych materiałów, zaakceptowanych przez Inżyniera, do wbudowania i przy wykorzystaniu reprezentatywnych próbek tych materiałów.

Jeżeli mieszanka mineralno-asfaltowa jest dostarczana z kilku wytwórni lub od kilku producentów, to należy zapewnić zgodność typu i wymiaru mieszanki oraz spełnienie wymaganej dokumentacji projektowej.

Każda zmiana składników mieszanki w czasie trwania robót wymaga akceptacji Inżyniera oraz opracowania nowej recepty i jej zatwierdzenia.

Podczas ustalania składu mieszanki Wykonawca powinien zadbać, aby projektowana recepta laboratoryjna opierała się na prawidłowych i w pełni reprezentatywnych próbkach materiałów, które będą stosowane do wykonania robót. Powinien także zapewnić, aby mieszanka i jej poszczególne składniki spełniały wymagania dotyczące cech fizycznych i wytrzymałościowych określonych w niniejszej specyfikacji.

Akceptacja recepty przez Inżyniera może nastąpić na podstawie przedstawionych przez Wykonawcę badań typu i sprawozdania z próby technologicznej. W przypadku kiedy Inżynier, w celu akceptacji recepty mieszanki mineralno-asfaltowej, zdecyduje się wykonać dodatkowo niezależne badania, Wykonawca dostarczy zgodnie z wymaganiami Inżyniera próbki wszystkich składników mieszanki.

Zaakceptowana recepta stanowi ważną podstawę produkcji.

5.3. Wytwarzanie mieszanki mineralno-asfaltowej

Mieszanek mineralno-asfaltowych należy wytwarzać na gorąco w otaczarce (zespole maszyn i urządzeń dozowania, podgrzewania i mieszania składników oraz przechowywania gotowej mieszanki). Inżynier dopuści do produkcji tylko otaczarki posiadające certyfikowany system zakładowej kontroli produkcji zgodny z PN-EN 13108-21 [53].

Dozowanie składników mieszanki mineralno-asfaltowej w otaczarkach, w tym także wstępne, powinno być zautomatyzowane i zgodne z receptą roboczą, a urządzenia do dozowania składników oraz pomiaru temperatury powinny być okresowo sprawdzane. Kruszywo o różnym uziarnieniu lub pochodzeniu należy dodawać odmierzone oddzielnie.

Lepiszczce asfaltowe należy przechowywać w zbiorniku z pośrednim systemem ogrzewania, z układem termostowania zapewniającym utrzymanie żądanej temperatury z dokładnością $\pm 5^{\circ}\text{C}$. Temperatura lepiszcza asfaltowego w zbiorniku magazynowym (roboczym) nie może przekraczać wartości podanych w pkt 2.2.

Kruszywo (ewentualnie z wypełniaczem) powinno być wysuszone i podgrzane tak, aby mieszanka mineralna uzyskała temperaturę właściwą do otoczenia lepiszczem asfaltowym. Temperatura mieszanki mineralnej nie powinna być wyższa o więcej niż 30°C od najwyższej temperatury mieszanki mineralno-asfaltowej podanej w tablicy 21. W tej tablicy najniższa temperatura dotyczy mieszanki mineralno-asfaltowej dostarczonej na miejsce wbudowania, a najwyższa temperatura dotyczy mieszanki mineralno-asfaltowej bezpośrednio po wytworzeniu w wytwórni.

Tablica 21. Najwyższa i najniższa temperatura mieszanki AC w tabeli pogrubić zgodnie z treścią z pkt. 1.1

Lepiszczce asfaltowe	Temperatura mieszanki [$^{\circ}\text{C}$]
----------------------	--

Asfalt 50/70	od 140 do 180
Asfalt 70/100	od 140 do 180
PMB 45/80-55	wg wskazań producenta
PMB 45/80-65	wg wskazań producenta
PMB 45/80-80	wg wskazań producenta
MG 50/70-54/64	wg wskazań producenta

Podana temperatura nie znajduje zastosowania do mieszanek mineralno-asfaltowych, do których jest dodawany dodatek w celu obniżenia temperatury jej wytwarzania i wbudowania lub gdy stosowane lepiszcze asfaltowe zawiera taki środek.

Sposób i czas mieszania składników mieszanki mineralno-asfaltowej powinny zapewnić równomierne otoczenie kruszywa lepiszczem asfaltowym.

Dodatki modyfikujące lub stabilizujące do mieszanki mineralno-asfaltowej mogą być dodawane w postaci stałej lub ciekłej. System dozowania powinien zapewnić jednorodność dozowania dodatków i ich wymieszania w wytwarzanej mieszance. Warunki wytwarzania i przechowywania mieszanki mineralno-asfaltowej na gorąco nie powinny istotnie wpływać na skuteczność działania tych dodatków.

Dopuszcza się dostawy mieszanek mineralno-asfaltowych z kilku wytwórni, pod warunkiem skoordynowania między sobą deklarowanych przydatności mieszanek (m.in.: typ, rodzaj składników, właściwości objętościowe) z zachowaniem braku różnic w ich właściwościach, m. in. barwy warstwy ścieralnej.

Produkcja powinna być tak zaplanowana, aby nie dopuścić do zbyt długiego przechowywania mieszanki w silosach; należy wykluczyć możliwość szkodliwych zmian.

Czas przechowywania – magazynowania mieszanki MMA powinien uwzględniać możliwości wytwórni (sposób podgrzewania silosów gotowej mieszanki MMA i rodzaj izolacji), warunki atmosferyczne oraz czas transportu na budowę.

5.4. Przygotowanie podłoża

Podłoże (warstwa wyrównawcza, warstwa wiążąca lub stara warstwa ścieralna) pod warstwę ścieralną z betonu asfaltowego powinno być na całej powierzchni:

ustabilizowane i nośne,

czyste, bez zanieczyszczenia lub pozostałości luźnego kruszywa,

wyprofilowane, równe i bez kolein,

suche.

Rzędne wysokościowe podłoża oraz urządzeń usytuowanych w nawierzchni lub ją ograniczających powinny być zgodne z dokumentacją projektową. Z podłoża powinien być zapewniony odpływ wody.

Oznakowanie poziome na warstwie podłoża należy usunąć.

Podłoże pod warstwę ścieralną powinno spełniać wymagania określone w tabelicy 22. Jeżeli nierówności poprzeczne są większe aniżeli dopuszczalne, należy odpowiednio wyrównać podłoże poprzez frezowanie lub ułożenie warstwy wyrównawczej.

Tablica 22. Maksymalne nierówności podłoża pod warstwę ścieralną

Klasa drogi	Element nawierzchni	Dopuszczalne wartości odchyień równości podłużnej i poprzecznej pod warstwę ścieralną [mm]
A, S, GP	Pasy ruchu zasadnicze, awaryjne, dodatkowe, włączenia i wyłączenia, jezdnie łącznic, utwardzone pobocza	6
	Jezdnie MOP	9
G, Z	Pasy ruchu zasadnicze, dodatkowe, włączenia i wyłączenia, postojowe, utwardzone pobocza	9
L, D, place, parkingi	Wszystkie pasy ruchu i powierzchnie przeznaczone do ruchu i postoju pojazdów	12

Wykonane w podłożu łąty z materiału o mniejszej sztywności (np. łąty z asfaltu lanego w betonie asfaltowym) należy usunąć, a powstałe w ten sposób ubytki wypełnić materiałem o właściwościach zbliżonych do materiału podstawowego (np. wypełnić betonem asfaltowym).

W celu polepszenia połączenia między warstwami technologicznymi nawierzchni powierzchnia podłoża powinna być w ocenie wizualnej chropowata.

Szerokie szczeliny w podłożu należy wypełnić odpowiednim materiałem, np. zalewami drogowymi według PN-EN 14188-1 [65] lub PN-EN 14188-2 [66] albo innymi materiałami według norm lub aprobat technicznych.

Na podłożu wykazującym zniszczenia w postaci siatki spękań zmęczeniowych lub spękań poprzecznych zaleca się stosowanie membrany przeciwspekaniowej, np. mieszanki mineralno-asfaltowej, warstwy SAMI lub z geosyntetyków według norm lub aprobat technicznych lub podłoże należy wymienić.

Przygotowanie podłoża do skropienia emulsją należy wykonać zgodnie z SST D-04.03.01a [2].

5.5. Próba technologiczna

Wykonawca przed przystąpieniem do produkcji mieszanki jest zobowiązany do przeprowadzenia w obecności Inżyniera próby technologicznej, która ma na celu sprawdzenie zgodności właściwości wyprodukowanej mieszanki z receptą. W tym celu należy zaprogramować otaczarkę zgodnie z receptą roboczą i w cyklu automatycznym produkować mieszankę. Do badań należy pobrać mieszankę wyprodukowaną po ustabilizowaniu się pracy otaczarki. W przypadku produkcji mieszanki mineralno-asfaltowej w kilku otaczarkach próba powinna być przeprowadzona na każdej wytwórni.

Nie dopuszcza się oceniania dokładności pracy otaczarki oraz prawidłowości składu mieszanki mineralnej na podstawie tzw. suchego zarobu, z uwagi na możliwą segregację kruszywa.

Do próby technologicznej Wykonawca użyje takich materiałów, jakie będą stosowane do wykonania właściwej mieszanki mineralno-asfaltowej.

W czasie wykonywania zarobu próbnego dozowania ilościowe poszczególnych materiałów składowych mieszanki mineralno-asfaltowej powinny być zgodne z ilościami podanymi w przedłożonej przez Wykonawcę i zatwierdzonej przez Inżyniera recepty. Sprawdzenie zawartości asfaltu w mieszance określa się wykonując ekstrakcję. Sprawdzenie uziarnienia mieszanki mineralnej wykonuje się poprzez analizę sitową kruszywa.

Do sprawdzenia składu granulometrycznego mieszanki mineralnej i zawartości asfaltu zaleca się pobrać próbki z co najmniej trzeciego zarobu po uruchomieniu produkcji. Tolerancje zawartości składników mieszanki mineralno-asfaltowej względem składu zaprojektowanego, powinny być zawarte w granicach podanych w punkcie 6.

Mieszankę wyprodukowaną po ustabilizowaniu się pracy otaczarki należy zgromadzić w silosie lub załadować na samochód. Probki do badań należy pobierać ze skrzyni samochodu zgodnie z metodą określoną w PN-EN 12697-27 [43].

Na podstawie uzyskanych wyników Inżynier podejmuje decyzję o wykonaniu odcinka próbnego.

5.6. Odcinek próbny

Zaakceptowanie przez Inżyniera wyników badań próbek z próbnego zarobu stanowi podstawę do wykonania przez Wykonawcę odcinka próbnego. Za zgodą Inżyniera można połączyć wykonanie próby technologicznej z wykonaniem odcinka próbnego. W takim przypadku zaleca się pobrać próbki mieszanki mineralno-asfaltowej do badań z za rozścielacza, wg pktu 4.3, 4.5, 4.6 PN-EN 12697-27 [43].

W przypadku braku innych uzgodnień z Inżynierem, Wykonawca powinien wykonać odcinek próbny co najmniej na trzy dni przed rozpoczęciem robót, w celu:

sprawdzenia czy użyty sprzęt jest właściwy,

określenia grubości warstwy mieszanki mineralno-asfaltowej przed zagęszczeniem, koniecznej do uzyskania wymaganej w kontrakcie grubości warstwy,

określenia potrzebnej liczby przejazdów walców dla uzyskania prawidłowego zagęszczenia warstwy.

Do takiej próby Wykonawca powinien użyć takich materiałów oraz sprzętu, jaki stosowany będzie do wykonania warstwy nawierzchni.

Odcinek próbny powinien być zlokalizowany w miejscu uzgodnionym z Inżynierem. Powierzchnia odcinka próbnego powinna wynosić co najmniej 500 m², a długość co najmniej 50 m i powinny być tak dobrane, aby na jego podstawie możliwa była ocena prawidłowości wbudowania i zagęszczenia mieszanki mineralno-asfaltowej.

Grubość układanej warstwy powinna być zgodna z grubością podaną w dokumentacji projektowej. Ilość próbek (rdzeni) pobrana z odcinka próbnego powinna być uzgodniona z Inżynierem i oceniona pod względem zgodności z wymaganiami niniejszej specyfikacji. Należy pobrać minimum w dwóch przekrojach poprzecznych po dwie próbki (rdzenie).

Dopuszcza się, aby za zgodą Inżyniera, odcinek próbny zlokalizowany był w ciągu zasadniczych prac nawierzchniowych objętych danym kontraktem.

Wykonawca może przystąpić do realizacji robót po zaakceptowaniu przez Inżyniera technologii wbudowania oraz wyników z odcinka próbnego.

5.7. Połączenie międzywarstwowe

Uzyskanie wymaganej trwałości nawierzchni jest uzależnione od zapewnienia połączenia między warstwami i ich współpracy w przenoszeniu obciążenia nawierzchni ruchem.

Podłoże powinno być skropione lepiszczem. Ma to na celu zwiększenie połączenia między warstwami konstrukcyjnymi oraz zabezpieczenie przed wnikaniem i zaleganiem wody między warstwami.

Można odstąpić od wykonania skropienia przy rozkładaniu dwóch warstw asfaltowych w jednym cyklu technologicznym (tzw. połączenia gorące na gorące)

Warunki wykonania połączenia międzywarstwowego oraz kontrola wykonania skropienia zostały przedstawione w SST D-04.03.01a [2].

5.8. Wbudowanie mieszanki mineralno-asfaltowej

Przy doborze rodzaju mieszanki mineralno-asfaltowej do układu warstw konstrukcyjnych należy zachować zasadę mówiącą, że grubość warstwy musi być co najmniej dwupółkrotnie większa od wymiaru D kruszywa danej mieszanki ($h \geq 2,5 \times D$).

Jeżeli warstwa nawierzchni według dokumentacji projektowej jest zbyt gruba, aby można było ją rozłożyć i zagęścić w pojedynczej operacji, to warstwa ta może się składać z dwóch warstw technologicznych, z których każda zostaje rozłożona i zagęszczona w odrębnej operacji. Należy zapewnić pełne połączenie między tymi warstwami zgodnie z pkt.5.7.

Mieszankę mineralno-asfaltową można wbudowywać na podłożu przygotowanym zgodnie z zapisami w punktach 5.4 i 5.7.

Transport mieszanki mineralno-asfaltowej powinien być zgodny z zaleceniami podanymi w punkcie 4.2.

Prace związane z wbudowaniem mieszanki mineralno-asfaltowej należy tak zaplanować,

aby:

umożliwiły układanie warstwy całą szerokością jezdni (jedną rozkładarką lub dwoma rozkładarkami pracującymi obok siebie z

odpowiednim przesunięciem), a w przypadku przebudów i remontów o dopuszczonym ruchu jednokierunkowym (wahadłowym) szerokością pasa ruchu,

dziennie działki robocze (tj. odcinki nawierzchni na których mieszanka mineralno-asfaltowa jest wbudowywana jednego dnia) powinny być możliwie jak najdłuższe min. 200 m,

organizacja dostaw mieszanki powinna zapewnić pracę rozkładarki bez zatrzymań.

Mieszankę mineralno-asfaltową należy wbudowywać w odpowiednich warunkach atmosferycznych. Nie wolno wbudowywać betonu asfaltowego gdy na podłożu tworzy się zamknięty film wodny.

Temperatura otoczenia w ciągu doby nie powinna być niższa od temperatury podanej w tablicy 23. Temperatura otoczenia może być niższa w wypadku stosowania ogrzewania podłoża i obramowania (np. promienniki podczerwieni, urządzenia mikrofalowe). Temperatura podłoża powinna wynosić co najmniej 5°C. Temperatura powietrza powinna być mierzona co najmniej 3 razy dziennie: przed przystąpieniem do robót oraz podczas ich wykonywania w okresach równomiernie rozłożonych w planowanym czasie realizacji dziennej działki roboczej. Nie dopuszcza się układania mieszanki mineralno-asfaltowej podczas silnego wiatru ($V > 16$ m/s) oraz podczas opadów atmosferycznych.

Podczas budowy nawierzchni należy dążyć do ułożenia wszystkich warstw przed sezonem zimowym, aby zapewnić szczelność nawierzchni i jej odporność na działanie wody i mrozu.

W wypadku stosowania mieszanek mineralno-asfaltowych z dodatkiem obniżającym temperaturę mieszania i wbudowania należy indywidualnie określić wymagane warunki otoczenia.

Tablica 23. Minimalna temperatura otoczenia na wysokości 2 m podczas wykonywania warstw asfaltowych

Rodzaj robót	Minimalna temperatura powietrza [°C]
Warstwa ścieralna o grubości ≥ 3 cm	+5
Warstwa ścieralna o grubości < 3 cm	+10
Nawierzchnia typu kompaktowego	0

Mieszanka mineralno-asfaltowa powinna być wbudowywana rozkładarką wyposażoną w układ automatycznego sterowania grubości warstwy i utrzymywania niwelety zgodnie z dokumentacją projektową, elementy wibrujące do wstępnego zagęszczenia, urządzenia do podgrzewania elementów roboczych rozkładarki. Mieszanki mineralno-asfaltowe można rozkładać specjalną maszyną drogową z podwójnym zestawem rozkładającym do układania dwóch warstw technologicznych w jednej operacji (tzw. asfaltowe warstwy kompaktowe).

W miejscach niedostępnych dla sprzętu dopuszcza się wbudowywanie ręczne.

Grubość wykonywanej warstwy powinna być sprawdzana co 25 m, w co najmniej trzech miejscach (w osi i przy brzegach warstwy).

Warstwy wałowane powinny być równomiernie zagęszczone ciężkimi walcami drogowymi o charakterystyce (statycznym nacisku liniowym) zapewniającej skuteczność zagęszczania, potwierdzoną na odcinku próbnym. Do warstw z betonu asfaltowego należy stosować walce drogowe stalowe gładkie z możliwością wibracji, oscylacji lub walce ogumione.

Przy wykonywaniu nawierzchni dróg o kategorii KR6, do warstwy ścieralnej wymagane jest:

stosowanie podajników mieszanki mineralno-asfaltowej do zasilania kosza rozkładarki z środków transportu, stosowanie rozkładarek wyposażonych w łątę o długości min. 10 m z co najmniej 3 czujnikami.

5.9. Połączenia technologiczne

Połączenia technologiczne należy wykonywać jako:

złącza podłużne i poprzeczne (wg definicji punkt 1.4.15.),

spoiny (wg definicji punkt 1.4.16.).

Połączenia technologiczne powinny być jednorodne i szczelne.

5.9.1. Wykonanie złączy

5.9.1.1. Sposób wykonania złączy-wymagania ogólne

Złącza w warstwach nawierzchni powinny być wykonywane w linii prostej.

Złącza podłużnego nie można umiejscawiać w śladach kół, ani w obszarze poziomego oznakowania jezdni. Złącza podłużne między pasami kolejnych warstw technologicznych należy przesuwac względem siebie co najmniej 30 cm w kierunku poprzecznym do osi jezdni. Złącza poprzeczne między działkami roboczymi układanych pasów kolejnych warstw technologicznych należy przesunąć względem siebie o co najmniej 2 m w kierunku podłużnym do osi jezdni.

Połączenie nawierzchni mostowej z nawierzchnią drogową powinno być wykonane w strefie płyty przejściowej. Połączenie warstw ścieralnej i wiążącej powinno być przesunięte o co najmniej 0,5 m. Krawędzie poprzeczne łączonych warstw wiążącej i ścieralnej nawierzchni drogowej powinny być odcięte piłą.

Złącza powinny być całkowicie związane, a powierzchnie przylegających warstw powinny być w jednym poziomie.

5.9.1.2. Technologia rozkładania „gorące przy gorącym”

Metoda ta ma zastosowanie w przypadku wykonywania złącza podłużnego, gdy układanie mieszanki odbywa się przez minimum dwie rozkładarki pracujące obok siebie z przesunięciem. Wydajności wstępnego zagęszczania deską rozkładarek muszą być do siebie dopasowane. Przyjęta technologia robót powinna zapewnić prawidłowe i szczelne połączenia układanych pasów warstwy technologicznej. Warunek ten można zapewnić przez zminimalizowanie odległości między rozkładarkami tak, aby odległość między układanymi pasami nie była większa niż długość rozkładarki oraz druga w kolejności rozkładarka nakładała mieszankę na pierwszy pas.

Walce zagęszczające mieszankę za każdą rozkładarką powinny być o zbliżonych parametrach. Zagęszczanie każdego z pasów należy rozpoczynać od zewnętrznej krawędzi pasa i stopniowo zagęszczać pas w kierunku złączy.

Przy tej metodzie nie stosuje się dodatkowych materiałów do złączy.

5.9.1.3. Technologia rozkładania „gorące przy zimnym”

Wykonanie złączy metodą „gorące przy zimnym” stosuje się w przypadkach, gdy ze względu na ruch, względnie z innych uzasadnionych powodów konieczne jest wykonywanie nawierzchni w odstępach czasowych. Krawędź złącza w takim przypadku powinna być wykonana w trakcie układania pierwszego pasa ruchu.

Wcześniej wykonany pas warstwy technologicznej powinien mieć wyprofilowaną krawędź równomiernie zagęszczoną, bez pęknięć. Krawędź ta nie może być pionowa, lecz powinna być skośna (pochylenie około 3:1 tj. pod kątem 70-80° w stosunku do warstwy niżej leżącej). Skos wykonany „na gorąco”, powinien być uformowany podczas układania pierwszego pasa ruchu, przy zastosowaniu rolki dociskowej lub noża talerzowego.

Jeżeli skos nie został uformowany „na gorąco”, należy uzyskać go przez frezowanie zimnego pasa, z zachowaniem wymaganego kąta. Powierzchnia styku powinna być czysta i sucha. Przed ułożeniem sąsiedniego pasa całą powierzchnię styku należy pokryć taśmą przyklepną lub pastą w ilości podanej w punktach 5.9.1.5. i 5.9.1.6.

Drugi pas powinien być wykonywany z zakładem 2-3 cm licząc od górnej krawędzi złącza, zachodzącym na pas wykonany wcześniej.

5.9.1.4. Zakończenie działki roboczej

Zakończenie działki roboczej należy wykonać w sposób i przy pomocy urządzeń zapewniających uzyskanie nieregularnej powierzchni spoiny (przy pomocy wstawianej

kantówki lub frezarki). Zakończenie działki roboczej należy wykonać prostopadle do osi drogi.

Krawędź działki roboczej jest równocześnie krawędzią poprzeczną złącza.

Złącza poprzeczne między działkami roboczymi układanych pasów kolejnych warstw technologicznych należy przesunąć względem siebie o co najmniej 3m w kierunku podłużnym do osi jezdni.

5.9.1.5. Wymagania wobec wbudowania taśm bitumicznych

Minimalna wysokość taśmy wynosi 4 cm.

Grubość taśmy powinna wynosić 10 mm.

Krawędź boczna złącza podłużnego powinna być uformowana za pomocą rolki dociskowej lub poprzez obcięcie nożem talerzowym.

Krawędź boczna złącza poprzecznego powinna być uformowana w taki sposób i za pomocą urządzeń umożliwiających uzyskanie nieregularnej powierzchni.

Powierzchnie krawędzi do których klejona będzie taśma, powinny być czyste i suche.

Przed przyklejeniem taśmy w metodzie „gorące przy zimnym”, krawędzie „zimnej” warstwy na całkowitej grubości, należy zagruntować zgodnie z zaleceniami producenta

taśmy. Taśma bitumiczna powinna być wstępnie przyklejona do zimnej krawędzi złącza na całej jego wysokości oraz wystawać ponad powierzchnię warstwy do 5 mm lub wg zaleceń producenta.

5.9.1.6. Wymagania wobec wbudowywania past bitumicznych

Przygotowanie krawędzi bocznych jak w przypadku stosowania taśm bitumicznych.

Pasta powinna być наносzona mechanicznie z zapewnieniem równomiernego jej

rozprowadzenia na bocznej krawędzi w ilości 3 - 4 kg/m² (warstwa o grubości 3 - 4 mm przy gęstości około 1,0 g/cm³).

Dopuszcza się ręczne nanoszenie past w miejscach niedostępnych.

5.9.2. Wykonanie spoin

Spoiny należy wykonywać w wypadku połączeń warstwy z urządzeniami w nawierzchni lub ją ograniczającymi.

Spoiny należy wykonywać z materiałów termoplastycznych (taśmy, pasty, zalewy drogowe na gorąco) zgodnych z pktm 2.6.

Grubość elastycznej taśmy uszczelniającej w spoinach w warstwie ścieralnej powinna wynosić nie mniej niż 10 mm.

Pasta powinna być наносzona mechanicznie z zapewnieniem równomiernego jej rozprowadzenia na bocznej krawędzi w ilości 3 - 4 kg/m² (warstwa o grubości 3 - 4 mm przy gęstości około 1,0 g/cm³).

Zalewy drogowe na gorąco należy stosować zgodnie z zaleceniami producenta, przy czym szerokość naciętej spoiny powinna wynosić ok. 10 mm.

5.10. Krawędzie

W przypadku warstwy ścieralnej rozkładanej przy urządzeniach ograniczających nawierzchnię, których górna powierzchnia ma być w jednym poziomie z powierzchnią tej nawierzchni (np. ściek uliczny, korytka odwadniające) oraz gdy spadek jezdni jest w stronę tych urządzeń, to powierzchnia warstwy ścieralnej powinna być wyższa o 0,5÷1,0 cm.

W przypadku warstw nawierzchni bez urządzeń ograniczających (np. krawężników) krawędziom należy nadać spadki o nachyleniu nie większym niż 2:1, przy pomocy rolki dociskowej mocowanej do walca lub elementu mocowanego do rozkładarki tzw „buta” („na gorąco”).

Jeżeli krawędzie nie zostały uformowane na gorąco krawędzie należy wyfrezować je na zimno.

Po wykonaniu nawierzchni asfaltowej o jednostronnym nachyleniu jezdni należy uszczelnić krawędź położoną wyżej (niżej położona krawędź powinna zostać nieuszczelniona).

W przypadku nawierzchni o dwustronnym nachyleniu (przekrój daszkowy) decyzję o potrzebie i sposobie uszczelnienia krawędzi zewnętrznych podejmie Projektant w uzgodnieniu z Inżynierem.

Krawędzie zewnętrzne oraz powierzchnie odsadzek poziomych należy uszczelnić przez pokrycie gorącym asfaltem w ilości:

powierzchnie odsadzek - 1,5 kg/m²,

krawędzie zewnętrzne - 4 kg/m².

Gorący asfalt może być наносzony w kilku przejściach roboczych.

Do uszczelniania krawędzi zewnętrznych należy stosować asfalt drogowy według PN-EN 12591 [24], asfalt modyfikowany polimerami według PN-EN 14023 [64], asfalt wielorodzajowy wg PN-EN 13924-2 [63], albo inne lepiszcza według norm lub aprobat technicznych. Uszczelnienie krawędzi zewnętrznej należy wykonać gorącym lepiszczem.

Lepiszczce powinno być naniesione odpowiednio szybko tak, aby krawędzie nie uległy zabrudzeniu. Niżej położona krawędź (z wyjątkiem strefy zmiany przechyłki) powinna pozostać nieuszczelniona.

Dopuszcza się jednoczesne uszczelnianie krawędzi kolejnych warstw, jeżeli warstwy były ułożone jedna po drugiej, a krawędzie były zabezpieczone przed zanieczyszczeniem. Jeżeli krawędź położona wyżej jest uszczelniana warstwowo, to przylegającą powierzchnię odsadki danej warstwy należy uszczelnić na szerokości co najmniej 10 cm.

5.11. Wykończenie warstwy ścieralnej

Warstwa ścieralna powinna mieć jednorodną teksturę i strukturę dostosowaną do przeznaczenia, np. ze względu na właściwości przeciwpoślizgowe, hałas toczenia kół lub względy estetyczne.

Nie wymaga się uszorstnienia warstwy ścieralnej z betonu asfaltowego.

5.12. Jasność nawierzchni

Powierzchnią wymagającą rozjaśnienia warstwy ścieralnej jest nawierzchnia KR5-6 na obiektach inżynierskich w ciągu głównym dróg krajowych i nawierzchnia w tunelach.

Rozjaśnienie do żądanego poziomu luminancji można uzyskać przez dodanie jasnego kruszywa grubego lub jasnego kruszywa drobnego lub kombinacji drobnych i grubych kruszyw jasnych do warstwy ścieralnej.

Kruszywa stosowane do rozjaśnienia muszą posiadać własności fizyko-mechaniczne określone dla danej kategorii ruchu warstw ścieralnych w WT-1 2014 [79]. Możliwe jest również zastosowanie innych składników mieszanki mineralno-asfaltowej w celu rozjaśnienia nawierzchni (np. lepiszcza syntetyczne).

6. Kontrola jakości robót

6.1. Ogólne zasady kontroli jakości robót

Ogólne zasady kontroli jakości robót podano w SST D-M-00.00.00 „Wymagania ogólne” [1] pkt 6.

6.2. Badania przed przystąpieniem do robót

Przed przystąpieniem do robót Wykonawca powinien:

uzyskać wymagane dokumenty, dopuszczające wyroby budowlane do obrotu i powszechnego stosowania (np. stwierdzenie o oznakowaniu materiału znakiem CE lub znakiem budowlanym B, certyfikat zgodności, deklarację zgodności, aprobatę techniczną, ew. badania materiałów wykonane przez dostawców itp.),

ew. wykonać własne badania właściwości materiałów przeznaczonych do wykonania robót, określone przez Inżyniera.

Wszystkie dokumenty oraz wyniki badań Wykonawca przedstawia Inżynierowi do akceptacji.

6.2.1. Badanie typu

Przed przystąpieniem do robót, w terminie uzgodnionym z Inżynierem, Wykonawca przedstawi do akceptacji badania typu mieszanek mineralno-asfaltowych wraz z wymaganymi w normie PN-EN 13108-20 [52] załącznikami, w celu zatwierdzenia do stosowania. W przypadku zaistnienia podanych poniżej sytuacji wymagających powtórzenia badania typu należy je ponownie wykonać i przedstawić do akceptacji.

Badanie typu powinno zawierać:

informacje ogólne:

nazwę i adres producenta mieszanki mineralno-asfaltowej,

datę wydania,

nazwę wytwórni produkującej mieszankę mineralno –asfaltową,

określenie typu mieszanki i kategorii, z którymi jest deklarowana zgodność,

zestawienie metod przygotowania próbek oraz metod i warunków badania poszczególnych właściwości.

informacje o składnikach:

każdy wymiar kruszywa: źródło i rodzaj,

lepiszcze: typ i rodzaj,

wypełniacz: źródło i rodzaj,

dotatki: źródło i rodzaj,

wszystkie składniki: wyniki badań zgodnie z zestawieniem podanym w tablicy 24.

Tablica 24. Rodzaj i liczba badań składników mieszanki mineralno-asfaltowej

Składnik	Właściwość	Metoda badania	Liczba badań
Kruszywo (PN-EN 13043 [49])	Uziarnienie	PN-EN 933-1 [6]	1 na frakcję
	Gęstość	PN-EN 1097-6 [16]	1 na frakcję
Lepiszczce (PN-EN 12591 [24], PN-EN 13924-2 [63], PN-EN 14023 [64])	Penetracja lub temperatura mięknięcia	PN-EN 1426 [21] lub PN-EN 1427 [22]	1
	Nawrót sprężysty*)	PN-EN 13398 [56]	1
Wypełniacz (PN-EN 13043[49])	Uziarnienie	PN-EN 933-10 [12]	1
	Gęstość	PN-EN 1097-7 [17]	1
Dotatki	Typ		

*) dotyczy jedynie lepiszczy wg PN-EN 14023[64]

informacje o mieszance mineralno-asfaltowej:

skład mieszanki podany jako wejściowy (w przypadku walidacji w laboratorium) lub wyjściowy skład (w wypadku walidacji produkcji),

wyniki badań zgodnie z zestawieniem podanym w tablicy 25.

Tablica 25. Rodzaj i liczba badań mieszanki mineralno-asfaltowej

Właściwość	Metoda badania	Liczba badań
Zawartość lepiszcza (obowiązkowa)	PN-EN 12697-1[31]	1

	PN-EN 12697-39[45]	
Uziarnienie (obowiązkowa)	PN-EN 12697-2 [32]	1
Zawartość wolnych przestrzeni łącznie z VFB i VMA przy wymaganej zawartości wolnych przestrzeni $V_{max} \leq 7\%$ (obowiązkowa)	PN-EN 12697-8 [35] Gęstość objętościowa wg PN-EN 12697-6 [34], metoda B, w stanie nasyconym powierz-chniowo suchym. Gęstość wg PN-EN 12697-5 [33], metoda A w wodzie	1
Wrażliwość na działanie wody (powiązana funkcjonalnie)	PN-EN 12697-12 [37]	1
Odporność na deformacje trwałe (powiązana funkcjonalnie), dotyczy betonu asfaltowego zaprojektowanego do maksymalnego obciążenia osi poniżej 130 kN	PN-EN 12697-22 [39] mały aparat, metoda B w powietrzu, przy wymaganej temperaturze	1
Sztynność (funkcjonalna)	PN-EN 12697-26 [42]	1
Zmęczenie (funkcjonalna) do nawierzchni zaprojektowanych wg kryterium opartym na czteropunktowym zginaniu	PN-EN 12697-24 [41], załącznik D	1
Odporność na paliwo (powiązana funkcjonalnie)	PN-EN 12697-43 [47]	1
Odporność na środki odladzające (powiązana funkcjonalnie)	PN-EN 12697-41 [46]	1

Badanie typu należy przeprowadzić zgodnie z PN-EN 13108-20 [52] przy pierwszym wprowadzeniu mieszanek mineralno-asfaltowych do obrotu i powinno być powtórzone w wypadku:

upływu trzech lat,

zmiany złoża kruszywa,

zmiany rodzaju kruszywa (typu petrograficznego),

zmiany kategorii kruszywa grubego, jak zdefiniowano w PN-EN 13043 [49], jednej z następujących właściwości: kształtu, udziału ziaren częściowo przekruszonych, odporności na rozdrabnianie, odporności na ścieranie lub kanciastości kruszywa drobnego,

zmiany gęstości ziaren (średnia ważona) o więcej niż 0,05 Mg/m³,

zmiany rodzaju lepiszcza,

zmiany typu mineralogicznego wypełniacza.

Dopuszcza się zastosowanie podejścia grupowego w zakresie badania typu. Oznacza to, że w wypadku, gdy nastąpiła zmiana składu mieszanki mineralno- asfaltowej i istnieją uzasadnione przesłanki, że dana właściwość nie ulegnie pogorszeniu oraz przy zachowaniu tej samej wymaganej kategorii właściwości, to nie jest konieczne badanie tej właściwości w ramach badania typu.

6.3. Badania w czasie robót

Badania dzielą się na:

badania Wykonawcy (w ramach własnego nadzoru),

badania kontrolne (w ramach nadzoru zlecniodawcy – Inżyniera):

dodatkowe,

arbitrażowe.

6.4. Badania Wykonawcy

6.4.1. Badania w czasie wytwarzania mieszanki mineralno-asfaltowej

Badania Wykonawcy w czasie wytwarzania mieszanki mineralno–asfaltowej powinny być wykonywane w ramach zakładowej kontroli produkcji, zgodnie z normą PN-EN 13108-21 [53].

Zakres badań Wykonawcy w systemie zakładowej kontroli produkcji obejmuje:

badania materiałów wsadowych do mieszanki mineralno-asfaltowej (asfaltów, kruszyw wypełniacza i dodatków),

badanie składu i właściwości mieszanki mineralno-asfaltowej.

Częstotliwość oraz zakres badań i pomiarów w czasie wytwarzania mieszanki mineralno-asfaltowej powinno być zgodne z certyfikowanym systemem ZKP.

6.4.2. Badania w czasie wykonywania warstwy asfaltowej i badania gotowej warstwy

Badania Wykonawcy są wykonywane przez Wykonawcę lub jego zlecniodawców celem sprawdzenia, czy jakość materiałów budowlanych (mieszank mineralno-asfaltowych i ich składników, lepiszczy i materiałów do uszczelnień itp.) oraz gotowej warstwy (wbudowane warstwy asfaltowe, połączenia itp.) spełniają wymagania określone w kontrakcie.

Wykonawca powinien wykonywać te badania podczas realizacji kontraktu, z niezbędną starannością i w wymaganym zakresie. Wyniki należy zapisywać w protokołach. W razie stwierdzenia uchybień w stosunku do wymagań kontraktu, ich przyczyny należy niezwłocznie usunąć.

Wyniki badań Wykonawcy należy przekazywać Inżynierowi na jego żądanie. Inżynier może zdecydować o dokonaniu odbioru na podstawie badań Wykonawcy. W razie zastrzeżeń Inżynier może przeprowadzić badania kontrolne według pktu 6.5.

Zakres i ilość badań Wykonawcy związany z wykonywaniem nawierzchni:

pomiar temperatury powietrza,

pomiar temperatury mieszanki mineralno-asfaltowej podczas wykonywania nawierzchni (wg PN-EN 12697-13 [38]),

ocena wizualna mieszanki mineralno-asfaltowej,
ocena wizualna posypki,
wykaz ilości materiałów lub grubości wykonanej warstwy 2 pkt na działkę roboczą, lecz nie rzadziej niż raz na 1500 m²,
określenie wskaźnika zagęszczenia i zawartości wolnej przestrzeni w warstwie -
z każdej odwierconej próbki (2 pkt na działkę roboczą, lecz nie rzadziej niż raz na 1500 m²),
pomiar spadku poprzecznego warstwy asfaltowej (wg. pktu 6.5.4.3),
pomiar równości warstwy asfaltowej (wg. pktu 6.5.4.4),
dokumentacja działań podejmowanych celem zapewnienia odpowiednich właściwości przeciwpoślizgowych,
szczepność międzywarstwowa – z każdej odwierconej próbki (2 pkt na działkę roboczą, lecz nie rzadziej niż raz na 1500 m²),
pomiar parametrów geometrycznych poboczy,
ocena wizualna jednorodności powierzchni warstwy,
ocena wizualna jakości wykonania połączeń technologicznych.

6.5. Badania kontrolne zamawiającego

Badania kontrolne są badaniami Inżyniera, których celem jest sprawdzenie, czy jakość materiałów budowlanych (mieszanek mineralno-asfaltowych i ich składników, lepiszczy i materiałów do uszczelnień itp.) oraz gotowej warstwy (wbudowane warstwy asfaltowe, połączenia itp.) spełniają wymagania określone w kontrakcie. Pobieraniem próbek i wykonaniem badań na miejscu budowy zajmuje się Inżynier w obecności Wykonawcy. Badania odbywają się również wtedy, gdy Wykonawca zostanie w porę powiadomiony o ich terminie, jednak nie będzie przy nich obecny. Wykonawca może pobierać i pakować próbki do badań kontrolnych. Do wysłania próbek i przeprowadzenia badań kontrolnych jest upoważniony tylko Zamawiający lub uznana przez niego placówka badawcza. Zamawiający decyduje o wyborze takiej placówki.

Rodzaj i zakres badań kontrolnych Zamawiającego mieszanki mineralno-asfaltowej i wykonanej warstwy jest następujący: badania materiałów wsadowych do mieszanki mineralno-asfaltowej (asfaltów, kruszyw, wypełniacza i dodatków).

Mieszanka mineralno-asfaltowa:

uziarnienie,
zawartość lepiszcza,
temperatura mięknięcia odzyskanego lepiszcza,
gęstość i zawartość wolnych przestrzeni próbki.

Warunki technologiczne wbudowywania mieszanki mineralno-asfaltowej:

pomiar temperatury powietrza podczas pobrania próby do badań,
pomiar temperatury mieszanki mineralno-asfaltowej,
ocena wizualna dostarczonej mieszanki mineralno-asfaltowej.

Wykonana warstwa:

wskaźnik zagęszczenia
grubość warstwy lub ilość zużytego materiału,
równość podłużna i poprzeczna,
spadki poprzeczne,
zawartość wolnych przestrzeni,
złącza technologiczne,
szerokość warstwy,
rzędne wysokościowe,
ukształtowanie osi w planie,
ocena wizualna warstwy,
właściwości przeciwpoślizgowe warstwy ścieralnej.

6.5.1. Badanie materiałów wsadowych

Właściwości materiałów wsadowych należy oceniać na podstawie badań pobranych próbek w miejscu produkcji mieszanki mineralno-asfaltowej.

Do oceny jakości materiałów wsadowych mieszanki mineralno-asfaltowej, za zgodą nadzoru i Zamawiającego mogą posłużyć wyniki badań wykonanych w ramach zakładowej kontroli produkcji.

6.5.1.1. Kruszywa i wypełniacz

Z kruszywa należy pobrać i zbadać średnie próbki. Wielkość pobranej średniej próbki nie może być mniejsza niż:

wypełniacz 2 kg,

kruszywa o uziarnieniu do 8 mm 5 kg,

kruszywa o uziarnieniu powyżej 8 mm 15 kg.

Wypełniacz i kruszywa powinny spełniać wymagania podane w pktcie 2.3. i 2.4.

6.5.1.2. Lepiszczce

Z lepiszcza należy pobrać próbkę średnią składająca się z 3 próbek częściowych po 2 kg. Z tego jedną próbkę częściową należy poddać badaniom. Ponadto należy zbadać kolejną próbkę, jeżeli wygląd zewnętrzny (jednolitość, kolor, zapach, zanieczyszczenia) może budzić obawy.

Asfalty powinny spełniać wymagania podane w pktcie 2.2.

6.5.1.3. Materiały do uszczelniania połączeń

Z lepiszcza lub materiałów termoplastycznych należy pobrać próbki średnie składające się z 3 próbek częściowych po 2 kg. Z tego jedną próbkę częściową należy poddać badaniom. Ponadto należy pobrać i zbadać kolejną próbkę, jeżeli zewnętrzny wygląd (jednolitość, kolor, połysk, zapach, zanieczyszczenia) może budzić obawy.

Materiały do uszczelniania połączeń powinny spełniać wymagania podane w pktcie 2.6.

6.5.2. Badania mieszanki mineralno-asfaltowej

Właściwości materiałów należy oceniać na podstawie badań pobranych próbek mieszanki mineralno-asfaltowej przed wbudowaniem (wbudowanie oznacza wykonanie warstwy asfaltowej). Wyjątkowo dopuszcza się badania próbek pobranych z wykonanej warstwy asfaltowej.

Do oceny jakości mieszanki mineralno-asfaltowej za zgodą nadzoru i Zamawiającego mogą posłużyć wyniki badań wykonanych w ramach zakładowej kontroli produkcji.

Na etapie oceny jakości wbudowanej mieszanki mineralno-asfaltowej podaje się wartości dopuszczalne i tolerancje, w których uwzględnia się: rozrzut występujący przy pobieraniu próbek, dokładność metod badań oraz odstępstwa uwarunkowane metodą pracy.

Właściwości materiałów budowlanych należy określać dla każdej warstwy technologicznej, a metody badań powinny być zgodne z wymaganiami podanymi poniżej, chyba że ST lub dokumentacja projektowa podają inaczej.

6.5.2.1. Uziarnienie

Uziarnienie każdej próbki pobranej z luźnej mieszanki mineralno-asfaltowej nie może odbiegać od wartości projektowanej, z uwzględnieniem dopuszczalnych odchyłek podanych w tabelicy 26, w zależności od liczby wyników badań z danego odcinka budowy. Wyniki badań nie uwzględniają badań kontrolnych dodatkowych.

Tablica 26. Dopuszczalne odchyłki dotyczącego pojedynczego wyniku badania i średniej arytmetycznej wyników badań zawartości kruszywa

Kruszywo o wymiarze	Liczba wyników badań					
	1	2	od 3 do 4	od 5 do 8	od 9 do 19	≥20
<0,063 mm, [% (m/m)], mieszanki gruboziarniste	±4,0	±3,6	±3,2	±2,9	±2,4	±2,0
<0,063 mm, [% (m/m)], mieszanki drobnoziarniste	±3,0	±2,7	±2,4	±2,1	±1,8	±1,5
<0,125 mm, [% (m/m)], mieszanki gruboziarniste	±5,0	±4,4	±3,9	±3,4	±2,7	±2,0
<0,125 mm, [% (m/m)], mieszanki drobnoziarniste	±4,0	±3,6	±3,3	±2,9	±2,5	±2,0
Od 0,063 mm do 2 mm	±8	±6,1	±5,0	±4,1	±3,3	±3,0
>2 mm	±8	±6,1	±5,0	±4,1	±3,3	±3,0
Ziarna grube (mieszanki drobnoziarniste)	-8 +5	-6,7 +4,7	-5,8 +4,5	-5,1 +4,3	-4,4 +4,1	±4,0
Ziarna grube (mieszanki gruboziarniste)	-9 +5,0	-7,6 +5,0	-6,8 +5,0	-6,1 +5,0	-5,5 +5,0	±5,0

Jeżeli w składzie mieszanki mineralno-asfaltowej określono dodatki kruszywa o szczególnych właściwościach, np. kruszywo rozjaśniające lub odporne na polerowanie, to dopuszczalna odchyłka zawartości tego kruszywa wynosi:

- ± 20% w wypadku kruszywa grubego,
- ± 30% w wypadku kruszywa drobnego.

6.5.2.2. Zawartość lepiszcza

Zawartość rozpuszczalnego lepiszcza z każdej próbki pobranej z mieszanki mineralno-asfaltowej nie może odbiegać od wartości projektowanej, z uwzględnieniem podanych dopuszczalnych odchyłek, w zależności od liczby wyników badań z danego odcinka budowy (tablica 27). Do wyników badań nie zalicza się badań kontrolnych dodatkowych.

Tablica 27. Dopuszczalne odchyłki pojedynczego wyniku badania i średniej arytmetycznej wyników badań zawartości lepiszcza rozpuszczalnego [% (m/m)]

Rodzaj mieszanki	Liczba wyników badań					
	1	2	Od 3 do 4	Od 5 do 8a)	Od 9 do 19a)	≥20
Mieszanki gruboziarniste	±0,6	±0,55	±0,50	±0,40	±0,35	±0,30
Mieszanki drobnoziarniste	±0,5	±0,45	±0,40	±0,40	±0,35	±0,30

dodatkowo dopuszcza się maksymalnie jeden wynik, spośród wyników badań wziętych do obliczenia średniej arytmetycznej, którego odchyłka jest większa od dopuszczalnej odchyłki dotyczącej średniej arytmetycznej, lecz nie przekracza dopuszczalnej odchyłki jak do pojedynczego wyniku badania

6.5.2.3. Temperatura mięknięcia i nawrót sprężysty lepiszcza odzyskanego

Dla asfaltów drogowych zgodnych z PN-EN 12591 [24] oraz wielorodzajowych zgodnych z PN-EN 13924-2 [63], temperatura mięknięcia lepiszcza odzyskanego, nie może być większa niż maksymalna wartość temperatury mięknięcia, o więcej niż dopuszczalny wzrost temperatury mięknięcia po starzeniu metodą RTFOT podany w normie (przykładowo dla MG 50/70-54/64 jest to: 64°C +10°C = 74°C).

Temperatura mięknięcia polimeroasfaltu wyekstrahowanego z mieszanki mineralno asfaltowej nie powinna przekroczyć wartości dopuszczalnych podanych w tabelicy 28.

Tablica 28. Najwyższa temperatura mięknięcia wyekstrahowanego polimeroasfaltu drogowego

Rodzaj lepiszcza	Najwyższa temperatura mięknięcia, °C
------------------	--------------------------------------

PMB-45/80-55	73
PMB 45/80-65	83
PMB 45/80-80	Nie dotyczy

W przypadku, gdy dostarczony na wytwórnię polimeroasfalt charakteryzuje się wysoką temperaturą mięknięcia (tzn. większą niż dolna granica normowa + 10°C), która została udokumentowana w ramach kontroli jakości i zasad ZKP na wytwórni, stosuje się wymaganie górnej granicy temperatury mięknięcia wyekstrahowanego lepiszczca obliczone w następujący sposób:

Najwyższa dopuszczalna temperatura mięknięcia wyekstrahowanego polimeroasfaltu = temperatura mięknięcia zbadanej dostawy na wytwórnię + dopuszczalny wg Załącznika krajowego NA do PN-EN 14023 [64a] wzrost temperatury mięknięcia po starzeniu RTFOT.

W wypadku mieszanki mineralno-asfaltowej z polimeroasfaltem nawrot sprężysty lepiszczca wyekstrahowanego powinien wynieść co najmniej 40%. Dotyczy to również przedwczesnego zerwania tego lepiszczca w badaniu, przy czym należy wtedy podać wartość wydłużenia (zgodnie z zapisami normy PN-EN 13398 [56]).

6.5.2.4. Gęstość i zawartość wolnych przestrzeni

Zawartość wolnych przestrzeni w próbce Marshalla pobranej z mieszanki mineralno-asfaltowej lub wyjątkowo powtórnie rozgrzanej próbki pobranej z nawierzchni nie może wykroczyć poza wartości podane w pktcie 2.10 o więcej niż 1,5% (v/v).

6.5.3. Warunki technologiczne wbudowywania mieszanki mineralno-asfaltowej

Temperatura powietrza powinna być mierzona przed i w czasie robót; nie powinna być mniejsza niż podano w tabelicy 23.

Pomiar temperatury mieszanki mineralno-asfaltowej podczas wykonywania nawierzchni polega na kilkakrotnym zanurzeniu termometru w mieszance znajdującej się w zasobniku rozścielacza i odczytaniu temperatury. Dodatkowo należy sprawdzać temperaturę mieszanki za stołem rozścielacza w przypadku dłuższego postoju spowodowanego przerwą w dostawie mieszanki mineralno-asfaltowej z wytwórni. Jeżeli temperatura za stołem po zakończeniu postoju będzie zbyt niska do uzyskania odpowiedniego zagęszczenia, to należy wykonać zakończenie działki roboczej i rozpocząć proces układania jak dla nowej.

Pomiar temperatury mieszanki mineralno-asfaltowej należy wykonać zgodnie z wymaganiami normy PN-EN 12697-13 [38].

Sprawdzeniu podlega wygląd mieszanki mineralno-asfaltowej w czasie rozładunku do zasobnika rozścielacza oraz porównaniu z normalnym wyglądem z uwzględnieniem uziarnienia, jednorodności mieszanki, prawidłowości pokrycia ziaren lepiszczcem, koloru, ewentualnego nadmiaru lub niedoboru lepiszczca.

6.5.4. Wykonana warstwa

6.5.4.1. Wskaźnik zagęszczenia i zawartość wolnych przestrzeni

Zagęszczenie wykonanej warstwy wyrażone wskaźnikiem zagęszczenia oraz zawartością wolnych przestrzeni nie może przekroczyć wartości dopuszczalnych podanych w tabelicy 29. Dotyczy to każdego pojedynczego oznaczenia danej właściwości.

Określenie gęstości objętościowej należy wykonywać według PN-EN 12697-6 [34].

Tablica 29. Właściwości warstwy AC

Typ i wymiar mieszanki	Wskaźnik zagęszczenia [%]	Zawartość wolnych przestrzeni w warstwie [% (v/v)]
AC5S, KR1-KR2	≥ 98	1,0 ÷ 5,0
AC8S, KR1-KR2	≥ 98	1,0 ÷ 4,5
AC11S, KR1-KR2	≥ 98	1,0 ÷ 4,5
AC8S, KR3-KR4	≥ 98	2,0 ÷ 5,0
AC11S, KR3-KR4	≥ 98	2,0 ÷ 5,0
AC8S, KR5-KR6	≥ 98	2,0 ÷ 5,0
AC11S, KR5-KR6	≥ 98	2,0 ÷ 5,0

Wskaźnik zagęszczenia i zawartość wolnych przestrzeni należy badać dla każdej warstwy i na każde rozpoczęte 6000 m² nawierzchni jedna próbka; w razie potrzeby liczba próbek może zostać zwiększona (np. nawierzchnie mostowe).

6.5.4.2. Grubość warstwy

Średnia grubość dla poszczególnych warstw asfaltowych oraz średnia grubość dla całego pakietu tych warstw powinna być zgodna z grubością przyjętą w projekcie konstrukcji nawierzchni. Jedynie w przypadku pojedynczych wyników pomiarów grubości wykonanej warstwy oznaczane według PN-EN 12697-36 [44] mogą odbiegać od projektu o wartości podane w tabelicy 30.

Tablica 30. Dopuszczalne odchyłki grubości warstwy [%]

Warunki oceny	Pakiet: warstwa ściernalna+wiążąca +podbudowa asfaltowa razem	Warstwa ściernalna
Dla wartości średniej grubości wbudowanej warstwy z całego odcinka budowy	Nie dopuszcza się zaniżenia grubości	Nie dopuszcza się zaniżenia grubości
Dla wartości pojedynczych wyników pomiarów grubości wbudowanej warstwy	0÷10%, ale nie więcej niż 1,0 cm	0÷5%

Należy sprawdzić zachowanie zasady mówiącej, że grubość warstwy musi być co najmniej dwuipółkrotnie większa od wymiaru D kruszywa danej mieszanki ($h \geq 2,5 \times D$).

Zwiększone grubości poszczególnych warstw będą zaliczane jako wyrównanie ewentualnych niedoborów niżej leżącej warstwy.

6.5.4.3. Spadki poprzeczne

Spadki poprzeczne nawierzchni należy badać nie rzadziej niż co 20 m oraz w punktach głównych łuków poziomych.

Spadki poprzeczne powinny być zgodne z dokumentacją projektową, z tolerancją $\pm 0,5\%$.

6.5.4.4. Równość

a) Równość podłużna

W pomiarach równości podłużnej warstw konstrukcji nawierzchni należy stosować metody:

profilometryczną bazującą na wskaźnikach równości IRI,

pomiaru ciągłego równoważną użyciu łąty i klina np. z wykorzystaniem planografu (w miejscach niedostępnych dla planografu pomiar z użyciem łąty i klina). Długość łąty w pomiarze równości podłużnej powinna wynosić 4 m.

Do oceny równości podłużnej warstwy ścieralnej nawierzchni dróg klasy A, S, GP oraz G należy stosować metodę profilometryczną bazującą na wskaźnikach równości IRI [mm/m]. Wartość IRI należy wyznaczać z krokiem co 50 m. Długość ocenianego odcinka nawierzchni nie powinna być większa niż 1000 m. Odcinek końcowy o długości mniejszej niż 500 m należy oceniać łącznie z odcinkiem poprzedzającym.

Do oceny równości odcinka nawierzchni ustala się minimalną liczbę wskaźników IRI równą 5. W przypadku odbioru robot na krótkich odcinkach nawierzchni, których całkowita długość jest mniejsza niż 250 m, dopuszcza się wyznaczanie wskaźników IRI z krokiem mniejszym niż 50 m, przy czym należy ustalać maksymalną możliwą długość kroku pomiarowego, z uwzględnieniem minimalnej wymaganej liczby wskaźników IRI równej 5.

Do oceny równości podłużnej warstwy ścieralnej nawierzchni dróg klasy Z, L, D oraz placów i parkingów należy stosować metodę pomiaru ciągłego równoważną użyciu łąty i klina np. z wykorzystaniem planografu, umożliwiającego wyznaczanie odchyleń równości podłużnej jako największej odległości (prześwitu) pomiędzy teoretyczną linią łączącą spody kołek jezdnych urządzenia a mierzoną powierzchnią warstwy [mm].

W miejscach niedostępnych dla planografu pomiar równości podłużnej warstw nawierzchni należy wykonać w sposób ciągły z użyciem łąty i klina.

Wymagana równość podłużna jest określona przez dopuszczalną wartość średnią wyników pomiaru IRI_{sr} oraz dopuszczalną wartość maksymalną pojedynczego pomiaru IRI_{max}, których nie można przekroczyć na długości ocenianego odcinka nawierzchni.

Maksymalne wartości dla warstwy ścieralnej oznaczone metodą profilometryczną określa tablica 31.

Tablica 31. Maksymalne wartości wskaźnika IRI dla warstwy ścieralnej określone metodą profilometryczną

Klasa drogi	Element nawierzchni	Maksymalne wartości wskaźników dla zadanego zakresu długości odcinka drogi [mm/m]	
		IRI _{sr} *	IRI _{max}
A,S, GP	Pasy ruchu zasadnicze, awaryjne, dodatkowe, włączenia i wyłączenia, jezdnie łącznic, utwardzone pobocza	1,3	2,4
	Jezdnie MOP	1,5	2,7
G	Pasy ruchu zasadnicze, dodatkowe, włączenia i wyłączenia, postojowe, jezdnie łącznic, utwardzone pobocza	1,7	3,4

* w przypadku:

- odbioru odcinków warstwy nawierzchni o całkowitej długości mniejszej niż 500 m,
 - odbioru robót polegających na ułożeniu na istniejącej nawierzchni jedynie warstwy ścieralnej (niezależnie od długości odcinka robot),
- dopuszczalną wartość IRI_{sr} wg tablicy należy zwiększyć o 0,2 mm/m.

Maksymalne wartości odchyleń równości podłużnej dla warstwy oznaczone pomiarem ciągłym równoważnym użyciu łąty i klina np. z wykorzystaniem planografu, łąty i klina określa tablica 32.

Tablica 32. Maksymalne wartości odchyleń równości podłużnej dla warstwy ścieralnej określone za pomocą pomiaru ciągłego, łąty i klina

Klasa drogi	Element nawierzchni	Maksymalne wartości odchyleń równości podłużnej warstwy [mm] dla warstwy ścieralnej
A,S,GP	Pasy ruchu zasadnicze, awaryjne, dodatkowe, włączenia i wyłączenia, jezdnie łącznic, utwardzone pobocza	-
	Jezdnie MOP	-
G,Z	Pasy ruchu zasadnicze, dodatkowe, włączenia i wyłączenia, postojowe,	6 (dotyczy jedynie klasy Z)

	jezdnie łącznic, utwardzone pobocza	
L,D, parkingi,	Wszystkie pasy ruchu i powierzchnie przeznaczone do ruchu i postoju pojazdów	9

b) Równość poprzeczna

Do oceny równości poprzecznej warstw nawierzchni dróg wszystkich klas oraz placów i parkingów należy stosować metodę pomiaru profilometrycznego równoważną użyciu łąty i klina, umożliwiającą wyznaczenie odchylenia równości w przekroju poprzecznym pasa ruchu/elementu drogi. Odchylenie to jest obliczane jako największa odległość (prześwit) pomiędzy teoretyczną łątą (o długości 2 m) a zarejestrowanym profilem poprzecznym warstwy. Efektywna szerokość pomiarowa jest równa szerokości mierzonego pasa ruchu (elementu nawierzchni) z tolerancją $\pm 15\%$. Wartość odchylenia równości poprzecznej należy wyznaczać z krokiem co 1 m.

W miejscach niedostępnych dla profilografu pomiar równości poprzecznej warstw nawierzchni należy wykonać z użyciem łąty i klina. Długość łąty w pomiarze równości poprzecznej powinna wynosić 2 m. Pomiar powinien być wykonywany nie rzadziej niż co 5 m. Maksymalne wartości odchylenia równości poprzecznej określa tablica 33.

Tablica 33. Maksymalne wartości odchylenia równości poprzecznej dla warstwy ścieralnej

Klasa drogi	Element nawierzchni	Maksymalne wartości odchylenia równości poprzecznej warstwy [mm] dla warstwy ścieralnej
A,S,GP	Pasy ruchu zasadnicze, awaryjne, dodatkowe, włączenia i wyłączenia, jezdnie łącznic, utwardzone pobocza	4
	Jezdnie MOP	6
G,Z	Pasy ruchu zasadnicze, dodatkowe, włączenia i wyłączenia, postojowe, jezdnie łącznic, utwardzone pobocza	6
L,D, parkingi,	Wszystkie pasy ruchu i powierzchnie przeznaczone do ruchu i postoju pojazdów	9

6.5.4.5. Złącza technologiczne

Złącza podłużne i poprzeczne, sprawdzone wizualnie, powinny być równe i związane, wykonane w linii prostej, równoległe lub prostopadłe do osi drogi. Przylegające warstwy powinny być w jednym poziomie.

Szczepność międzywarstwowa.

Do oceny szczepności międzywarstwowej (powiązania warstw) warstw asfaltowych służy badanie bezpośredniego ścinania, przeprowadzane w aparacie ścinającym na próbkach cylindrycznych o średnicy 150 mm w temperaturze $+20^{\circ}\text{C}$. Kryteria szczepności międzywarstwowej wg metody Leutnera w warstwach asfaltowych przedstawiono w tablicy nr 34.

Tablica 34. Kryteria szczepności międzywarstwowej wg metody Leutnera

Połączenie warstw	Kryterium szczepności międzywarstwowej
Ścieralna-wiążąca	1,0 MPa
Wiążąca-podbudowa	0,7 MPa
Podbudowa-podbudowa	0,6 MPa

6.5.4.7. Szerokość warstwy

Szerokość warstwy, mierzona 10 razy na 1 km każdej jezdni powinna być zgodna z dokumentacją projektową, z tolerancją w zakresie od 0 do +5 cm, przy czym szerokość warstwy wiążącej powinna być odpowiednio szersza, tak aby stanowiła odsadzkę dla warstwy ścieralnej. W przypadku wyprofilowanej ukośnej krawędzi szerokość należy mierzyć w środku linii skosu.

6.5.4.8. Rzędne wysokościowe

Rzędne wysokościowe, mierzone co 10 m na prostych i co 10 m na osi podłużnej i krawędziach, powinny być zgodne z dokumentacją projektową, z dopuszczalną tolerancją ± 1 cm, przy czym co najmniej 95% wykonanych pomiarów nie może przekraczać przedziału dopuszczalnych odchyleń.

6.5.4.9. Ukształtowanie osi w planie

Ukształtowanie osi w planie, mierzone co 100 m, nie powinno różnić się od dokumentacji projektowej o więcej niż ± 5 cm.

6.5.4.10. Ocena wizualna warstwy

Wygląd zewnętrzny warstwy, sprawdzony wizualnie, powinien być jednorodny, bez spękań, deformacji, plam i wykruszeń.

6.5.4.11. Właściwości przeciwpoślizgowe warstwy ścieralnej

Przy ocenie właściwości przeciwpoślizgowych nawierzchni drogi klasy G i 175dróg wyższych klas powinien być określony współczynnik tarcia na mokrej nawierzchni przy całkowitym poślizgu opony testowej.

Pomiar wykonuje się przy temperaturze otoczenia od 5 do 30°C , nie rzadziej niż co 50 m na nawierzchni zwilżanej wodą w ilości 0,5 l/m², a wynik pomiaru powinien być przeliczony na wartość przy 100% poślizgu opony testowej rowkowanej (ribbed type) o rozmiarze 165 R15 lub innej wiarygodnej metody równoważnej, jeśli dysponuje się sprawdzoną zależnością korelacyjną umożliwiającą przeliczenie wyników pomiarów na wartości uzyskiwane zestawem o pełnej blokadzie koła. Badanie należy wykonać przed dopuszczeniem nawierzchni do ruchu oraz powtórnie w okresie od 4 do 8 tygodni od oddania nawierzchni do eksploatacji. Badanie powtórne należy wykonać w śladzie koła. Jeżeli warunki atmosferyczne uniemożliwiają wykonanie pomiaru w wymienionym terminie, powinien być on zrealizowany z najmniejszym możliwym opóźnieniem. Uzyskane wartości

współczynnika tarcia należy rejestrować z dokładnością do trzech miejsc po przecinku

Miara właściwości przeciwpoślizgowych jest miarodajny współczynnik tarcia. Za miarodajny współczynnik tarcia przyjmuje się różnicę wartości średniej $E(\mu)$ i odchylenia standardowego D : $E(\mu) - D$. Wyniki podaje się z dokładnością do dwóch miejsc po przecinku. Długość ocenianego odcinka nawierzchni nie powinna być większa niż 1000 m, a liczba pomiarów nie mniejsza niż 10. Odcinek końcowy o długości mniejszej niż 500 m należy oceniać łącznie z odcinkiem poprzedzającym. W wypadku odbioru krótkich odcinków nawierzchni, na których nie można wykonać pomiarów z prędkością 90 lub 60 km/h (np. rondo, dojazd do skrzyżowania, niektóre łącznice), do oceny przyjmuje się wyniki pomiarów współczynnika tarcia przy prędkościach pomiarowych odpowiednio 60 i 30 km/h.

Dopuszczalne wartości miarodajnego współczynnika tarcia nawierzchni są określone w tablicy 35.

Tablica 35. Wymagane minimalne wartości miarodajne współczynnika tarcia

Klasa drogi	Element nawierzchni	Minimalna wartość miarodajnego współczynnika tarcia przy prędkości zablokowanej opony względem nawierzchni		
		30 km/h	60 km/h	90 km/h
A,S	Pasy ruchu zasadnicze, dodatkowe, awaryjne	-	0,49*	0,44
	Pasy włączenia i wyłączenia, jezdnie łącznic	0,55**	0,51	-
GP,G	Pasy ruchu, pasy dodatkowe, jezdnie łącznic, utwardzone pobocza	0,51**	0,41	-

* wartość wymagania dla odcinków nawierzchni, na których nie można wykonać pomiarów z prędkością 90 km/h,
 ** wartości wymagań dla odcinków nawierzchni, na których nie można wykonać pomiarów z prędkością 60 km/h.

6.5.4.12 Jasność nawierzchni

Za jasną uważa się taką nawierzchnię, dla której oznaczona wartość współczynnika luminancji na etapie: przeprowadzania procedury badania typu (wartość towarzysząca badaniu typu) i zatwierdzania badania typu przez Zamawiającego, wynosi co najmniej 70 mcd/(m²·lux) – dotyczy zastosowań na powierzchniach określonych w niniejszym punkcie.

Pomiar współczynnika luminancji należy wykonać wg załącznika 4 z WT-2 2014 -część I.

6.5.5. Badania kontrolne dodatkowe

W wypadku uznania, że jeden z wyników badań kontrolnych nie jest reprezentatywny dla ocenianego odcinka budowy, Wykonawca ma prawo żądać przeprowadzenia badań kontrolnych dodatkowych.

Inżynier i Wykonawca decydują wspólnie o miejscach pobierania próbek i wyznaczeniu odcinków częściowych ocenianego odcinka budowy. Jeżeli odcinek częściowy przyporządkowany do badań kontrolnych nie może być jednoznacznie i zgodnie wyznaczony, to odcinek ten nie powinien być mniejszy niż 20% ocenianego odcinka budowy.

Do odbioru uwzględniane są wyniki badań kontrolnych i badań kontrolnych dodatkowych do wyznaczonych odcinków częściowych.

Koszty badań kontrolnych dodatkowych zażądanych przez Wykonawcę ponosi Wykonawca.

6.5.6. Badania arbitrażowe

Badania arbitrażowe są powtórzeniem badań kontrolnych, co do których istnieją uzasadnione wątpliwości ze strony Inżyniera lub Wykonawcy (np. na podstawie własnych badań).

Badania arbitrażowe wykonuje na wniosek strony kontraktu niezależne laboratorium, które nie wykonywało badań kontrolnych.

Koszty badań arbitrażowych wraz ze wszystkimi kosztami ubocznymi ponosi strona, na której niekorzyść przemawia wynik badania.

7. Obmiar robót

7.1. Ogólne zasady obmiaru robót

Ogólne zasady obmiaru robót podano w SST D-M-00.00.00 „Wymagania ogólne” [1] pkt 7.

7.2. Jednostka obmiarowa

Jednostką obmiarową jest m² (metr kwadratowy) wykonanej warstwy ścieralnej z betonu asfaltowego (AC).

8. Odbiór robót

Ogólne zasady odbioru robót podano w SST D-M-00.00.00 „Wymagania ogólne” [1] pkt 8.

Roboty uznaje się za wykonane zgodnie z dokumentacją projektową, ST i wymaganiami Inżyniera, jeżeli wszystkie pomiary i badania z zachowaniem tolerancji według pktu 6 dały wyniki pozytywne. Jeśli warunki umowy przewidują dokonywanie potrąceń, to Zamawiający może w razie niedotrzymania wartości dopuszczalnych dokonać potrąceń według zasad określonych w Instrukcji DP-T 14 [85]

9. Podstawa płatności

9.1. Ogólne ustalenia dotyczące podstawy płatności

Ogólne ustalenia dotyczące podstawy płatności podano w SST D-M-00.00.00 „Wymagania ogólne” [1] pkt 9.

9.2. Cena jednostki obmiarowej

Cena wykonania 1 m² warstwy ścieralnej z betonu asfaltowego (AC) obejmuje:

prace pomiarowe i roboty przygotowawcze,
oznakowanie robót,

oczyszczenie i skropienie podłoża,

dostarczenie materiałów i sprzętu,

opracowanie recepty laboratoryjnej,

wykonanie próby technologicznej i odcinka próbnego,

wyprodukowanie mieszanki betonu asfaltowego i jej transport na miejsce wbudowania,

posmarowanie lepiszczem lub pokrycie taśmą asfaltową krawędzi urządzeń obcych i krawężników,

rozłożenie i zagęszczenie mieszanki betonu asfaltowego,

obcięcie krawędzi i posmarowanie lepiszczem,

przeprowadzenie pomiarów i badań wymaganych w specyfikacji technicznej,

odwiezienie sprzętu.

9.3. Sposób rozliczenia robót tymczasowych i prac towarzyszących

Cena wykonania robót określonych niniejszą SST obejmuje:

roboty tymczasowe, które są potrzebne do wykonania robót podstawowych, ale nie są przekazywane Zamawiającemu i są usuwane po wykonaniu robót podstawowych,

prace towarzyszące, które są niezbędne do wykonania robót podstawowych, niezaliczane do robót tymczasowych, jak geodezyjne wytyczenie robót itd.

10. Przepisy związane

10.1. Ogólne specyfikacje techniczne (OST)

1. D-M-00.00.00 Wymagania ogólne

2. D-04.03.01a Połączenie międzywarstwowe nawierzchni drogowej emulsją asfaltową

10.2. Normy

(Zestawienie zawiera dodatkowo normy PN-EN związane z badaniami materiałów występujących w niniejszej OST)

- | | | |
|-----|--------------|---|
| 3. | PN-EN 196-2 | Metody badania cementu – Część 2: Analiza chemiczna cementu |
| 4. | PN-EN 459-2 | Wapno budowlane – Część 2: Metody badań |
| 5. | PN-EN 932-3 | Badania podstawowych właściwości kruszyw – Procedura i terminologia uproszczonego opisu petrograficznego |
| 6. | PN-EN 933-1 | Badania geometrycznych właściwości kruszyw – Część 1: Oznaczanie składu ziarnowego – Metoda przesiewania |
| 7. | PN-EN 933-3 | Badania geometrycznych właściwości kruszyw – Część 3: Oznaczanie kształtu ziarn za pomocą wskaźnika płaskości |
| 8. | PN-EN 933-4 | Badania geometrycznych właściwości kruszyw – Część 4: Oznaczanie kształtu ziarn – Wskaźnik kształtu |
| 9. | PN-EN 933-5 | Badania geometrycznych właściwości kruszyw – Oznaczanie procentowej zawartości ziarn o powierzchniach powstałych w wyniku przekruszenia lub łamania kruszyw grubych |
| 10. | PN-EN 933-6 | Badania geometrycznych właściwości kruszyw – Część 6: Ocena właściwości powierzchni – Wskaźnik przepływu kruszyw |
| 11. | PN-EN 933-9 | Badania geometrycznych właściwości kruszyw – Część 9: Ocena zawartości drobnych cząstek – Badania błękitem metylenowym |
| 12. | PN-EN 933-10 | Badania geometrycznych właściwości kruszyw – Część 10: Ocena zawartości drobnych cząstek – Uziarnienie wypełniaczy (przesiewanie w strumieniu powietrza) |
| 13. | PN-EN 1097-2 | Badania mechanicznych i fizycznych właściwości kruszyw – Część 2: Metody oznaczania odporności na rozdrabnianie |
| 14. | PN-EN 1097-4 | Badania mechanicznych i fizycznych właściwości kruszyw – Część 4: Oznaczanie pustych przestrzeni suchego, zagęszczonego wypełniacza |
| 15. | PN-EN 1097-5 | Badania mechanicznych i fizycznych właściwości kruszyw – Część 5: Oznaczanie zawartości wody przez suszenie w suszarce z wentylacją |
| 16. | PN-EN 1097-6 | Badania mechanicznych i fizycznych właściwości kruszyw – Część 6: Oznaczanie gęstości ziarn i nasiąkliwości |
| 17. | PN-EN 1097-7 | Badania mechanicznych i fizycznych właściwości kruszyw – Część 7: Oznaczanie gęstości wypełniacza – Metoda piknometryczna |
| 18. | PN-EN 1097-8 | Badania mechanicznych i fizycznych właściwości kruszyw – Część 8: Oznaczanie polerowalności kamienia |
| 19. | PN-EN 1367-3 | Badania właściwości cieplnych i odporności kruszyw na działanie czynników atmosferycznych – Część 3: Badanie bazaltowej zgorzeli słonecznej metodą gotowania |
| 20. | PN-EN 1367-6 | Badania właściwości cieplnych i odporności kruszyw na działanie czynników atmosferycznych - Część 6: Mrozoodporność w obecności |

		soli
21.	PN-EN 1426	Asfalty i produkty asfaltowe – Oznaczenie penetracji igłą
22.	PN-EN 1427	Asfalty i produkty asfaltowe – Oznaczenie temperatury mięknięcia – Metoda Pierścienia i Kula
23.	PN-EN 1744-1	Badania chemicznych właściwości kruszyw – Analiza chemiczna
24.	PN-EN 12591	Asfalty i produkty asfaltowe – Wymagania dla asfaltów drogowych
25.	PN-EN 12592	Asfalty i produkty asfaltowe – Oznaczenie rozpuszczalności
26.	PN-EN 12593	Asfalty i produkty asfaltowe – Oznaczenie temperatury łamliwości Fraassa
27.	PN-EN 12595	Asfalty i lepiszcza asfaltowe - Oznaczenie lepkości kinematycznej
28.	PN-EN 12596	Asfalty i lepiszcza asfaltowe - Oznaczenie lepkości dynamicznej metodą próżniowej kapilary
29.	PN-EN 12606-1	Asfalty i lepiszcza asfaltowe – Oznaczenie zawartości parafiny – Część 1: Metoda destylacji
30.	PN-EN 12607-1	Asfalty i lepiszcza asfaltowe – Oznaczenie odporności na starzenie pod wpływem ciepła i powietrza – Część 1: Metoda RTFOT
31.	PN-EN 12697-1	Mieszanki mineralno-asfaltowe - Metody badań mieszanek mineralno-asfaltowych na gorąco - Część 1: Zawartość lepiszcza rozpuszczalnego
32.	PN-EN 12697-2	Mieszanki mineralno-asfaltowe - Metody badań mieszanek mineralno-asfaltowych na gorąco - Część 2: Oznaczenie składu ziarnowego
33.	PN-EN 12697-5	Mieszanki mineralno-asfaltowe - Metody badań mieszanek mineralno-asfaltowych na gorąco - Część 5: Oznaczenie gęstości
34.	PN-EN 12697-6	Mieszanki mineralno-asfaltowe – Metody badań mieszanek mineralno-asfaltowych na gorąco – Część 6: Oznaczenie gęstości objętościowej próbek mieszanki mineralno-asfaltowej
35.	PN-EN 12697-8	Mieszanki mineralno-asfaltowe – Metody badań mieszanek mineralno-asfaltowych na gorąco – Część 8: Oznaczenie zawartości wolnej przestrzeni
36.	PN-EN 12697-11	Mieszanki mineralno-asfaltowe – Metody badania mieszanek mineralno-asfaltowych na gorąco – Część 11: Oznaczenie powinowactwa pomiędzy kruszywem i asfaltem
37.	PN-EN 12697-12	Mieszanki mineralno-asfaltowe – Metody badania mieszanek mineralno-asfaltowych na gorąco – Część 12: Określanie wrażliwości próbek asfaltowych na wodę
38.	PN-EN 12697-13	Mieszanki mineralno-asfaltowe – Metody badań mieszanek mineralno-asfaltowych na gorąco – Część 13: Pomiar temperatury
39.	PN-EN 12697-22	Mieszanki mineralno-asfaltowe – Metody badań mieszanek mineralno-asfaltowych na gorąco – Część 22: Koleinowanie
40.	PN-EN 12697-22	Mieszanki mineralno-asfaltowe - Metody badań mieszanek mineralno-asfaltowych na gorąco - Część 22: Koleinowanie
41.	PN-EN 12697-24	Mieszanki mineralno-asfaltowe - Metody badań mieszanek mineralno-asfaltowych na gorąco - Część 24: Odporność na zmęczenie
42.	PN-EN 12697-26	Mieszanki mineralno-asfaltowe - Metody badań mieszanek mineralno-asfaltowych na gorąco - Część 26: Szywność
43.	PN-EN 12697-27	Mieszanki mineralno-asfaltowe – Metody badań mieszanek mineralno-asfaltowych na gorąco – Część 27: Pobieranie próbek
44.	PN-EN 12697-36	Mieszanki mineralno-asfaltowe – Metody badań mieszanek mineralno-asfaltowych na gorąco – Część 36: Oznaczenie grubości nawierzchni asfaltowych
45.	PN-EN 12697-39	Mieszanki mineralno-asfaltowe - Metody badań mieszanek mineralno-asfaltowych na gorąco - Część 39: Oznaczenie zawartości lepiszcza metodą spalania
46.	PN-EN 12697-41	Mieszanki mineralno-asfaltowe - Metody badań mieszanek mineralno-asfaltowych na gorąco - Część 41: Odporność na płyny zapobiegające oblodzeniu
47.	PN-EN 12697-43	Mieszanki mineralno-asfaltowe - Metody badań mieszanek mineralno-asfaltowych na gorąco - Część 43: Odporność na paliwo
48.	PN-EN 12846-1	Asfalty i lepiszcza asfaltowe - Oznaczenie czasu wypływu lepkościomierzem wypływowym - Część 1: Emulsje asfaltowe
49.	PN-EN 13043	Kruszywa do mieszanek bitumicznych i powierzchniowych utwaleń stosowanych na drogach, lotniskach i innych powierzchniach

		przeznaczonych do ruchu
50.	PN-EN 13108-1	Mieszanki mineralno-asfaltowe – Wymagania – Część 1: Beton asfaltowy
51.	PN-EN 13108-4	Mieszanki mineralno-asfaltowe - Wymagania - Część 4: Mieszanka HRA
52.	PN-EN 13108-20	Mieszanki mineralno-asfaltowe – Wymagania – Część 20: Badanie typu
53.	PN-EN 13108-21	Mieszanki mineralno-asfaltowe - Wymagania - Część 21: Zakładowa kontrola produkcji
54.	PN-EN 13179-1	Badania kruszyw wypełniających stosowanych do mieszanek bitumicznych – Część 1: Badanie metodą pierścienia delta i kuli
55.	PN-EN 13179-2	Badania kruszyw wypełniających stosowanych do mieszanek bitumicznych – Część 2: Liczba bitumiczna
56.	PN-EN 13398	Asfalty i lepiszcza asfaltowe – Oznaczenie nawrotu sprężystego asfaltów modyfikowanych
57.	PN-EN 13399	Asfalty i lepiszcza asfaltowe – Oznaczenie stabilności podczas magazynowania asfaltów modyfikowanych
58.	PN-EN 13587	Asfalty i lepiszcza asfaltowe – Oznaczenie właściwości mechanicznych lepiszczy asfaltowych metodą rozciągania
59.	PN-EN 13588	Asfalty i lepiszcza asfaltowe – Oznaczenie kohezji lepiszczy asfaltowych metodą testu wahadłowego
60.	PN-EN 13589	Asfalty i lepiszcza asfaltowe – Oznaczenie siły rozciągania asfaltów modyfikowanych – Metoda z duktylometrem
61.	PN-EN 13703	Asfalty i lepiszcza asfaltowe – Oznaczenie energii odkształcenia
62.	PN-EN 13808	Asfalty i lepiszcza asfaltowe – Zasady specyfikacji kationowych emulsji asfaltowych
62a.	PN-EN 13808:2013-10/Ap1:2014-07	Asfalty i lepiszcza asfaltowe – Zasady specyfikacji kationowych emulsji asfaltowych. Załącznik krajowy NA
63.	PN-EN 13924-2	Asfalty i lepiszcza asfaltowe - Zasady klasyfikacji asfaltów drogowych specjalnych - Część 2: Asfalty drogowe wielorodzajowe
63a.	PN-EN 13924-2:2014-04/Ap1:2014-07 i PN-EN 13924-2:2014-04/Ap2:2015-09E	Asfalty i lepiszcza asfaltowe - Zasady klasyfikacji asfaltów drogowych specjalnych - Część 2: Asfalty drogowe wielorodzajowe. Załącznik krajowy NA
64.	PN-EN 14023	Asfalty i lepiszcza asfaltowe – Zasady specyfikacji asfaltów modyfikowanych polimerami
64a.	PN-EN 14023:2011/Ap1:2014-04	Asfalty i lepiszcza asfaltowe – Zasady klasyfikacji asfaltów modyfikowanych polimerami. Załącznik krajowy NA
65.	PN-EN 14188-1	Wypełniacze szczelin i zalewy drogowe – Część 1: Wymagania wobec zalew drogowych na gorąco
66.	PN-EN 14188-2	Wypełniacze szczelin i zalewy drogowe – Część 2: Wymagania wobec zalew drogowych na zimno
67.	PN-EN 22592	Przetwory naftowe – Oznaczenie temperatury zapłonu i palenia – Pomiar metodą otwartego tygla Clevelanda
68.	PN-EN ISO 2592	Oznaczenie temperatury zapłonu i palenia – Metoda otwartego tygla Clevelanda
69.	PN-EN 13880-2	Zalewy szczelin na gorąco -- Część 2: Metoda badania dla określenia penetracji stożka w temperaturze 25 C
70.	PN-EN 13880-3	Zalewy szczelin na gorąco -- Część 3: Metoda badania określająca penetrację i odprężenie sprężyste (odbojność)
71.	PN-EN 13880-5	Zalewy szczelin na gorąco -- Część 5: Metody badań do oznaczania odporności na spływanie
72.	PN-EN 13880-6	Zalewy szczelin na gorąco -- Część 6: Metoda przygotowania próbek do badania
73.	PN-EN 13880-13	Zalewy szczelin na gorąco -- Część 13: Metoda badania służąca do określenia wydłużenia nieciągłego (próba przyczepności)
74.	DIN 52123	Prüfung von Bitumen- und Polymerbitumenbahnen (Badanie taśm bitumicznych i polimerowo-bitumicznych)
75.	PN-EN 1425	Asfalty i lepiszcza asfaltowe -- Ocena organoleptyczna

- | | | |
|-----|---------------|--|
| 76. | PN-EN 1428 | Asfalty i lepiszcza asfaltowe -- Oznaczenie zawartości wody w emulsjach asfaltowych -- Metoda destylacji azeotropowej |
| 77. | PN-EN 13074-1 | Asfalty i lepiszcza asfaltowe -- Odzyskiwanie lepiszcza z emulsji asfaltowych lub asfaltów upłynnionych lub fluksowanych -- Część 1: Odzyskiwanie metodą odparowania |
| 78. | PN-EN 13074-2 | Asfalty i lepiszcza asfaltowe -- Odzyskiwanie lepiszcza z emulsji asfaltowych lub asfaltów upłynnionych lub fluksowanych -- Część 2: Stabilizacja po odzyskaniu metodą odparowania |

10.3. Wymagania techniczne i katalogi

Kruszywa do mieszanek mineralno-asfaltowych i powierzchniowych utwaleń na drogach krajowych - WT-1 2014 - Kruszywa – Wymagania techniczne. Załącznik do Zarządzenia Generalnego Dyrektora Dróg Krajowych i Autostrad nr 46 z dnia 25 września 2014 r. i nr 8 z dnia 9 maja 2016 r.

Nawierzchnie asfaltowe na drogach krajowych - WT-2 2014 – część I - Mieszanki mineralno-asfaltowe. Wymagania Techniczne. Załącznik do Zarządzenia nr 54 Generalnego Dyrektora Dróg Krajowych i Autostrad z dnia 18 listopada 2014 roku zmieniającego zarządzenie w sprawie stosowania wymagań technicznych na drogach krajowych dotyczących mieszanek mineralno-asfaltowych.

Nawierzchnie asfaltowe na drogach krajowych - WT-2 2016 – część II - Wykonanie warstw nawierzchni asfaltowych. Wymagania Techniczne. Załącznik do Zarządzenia nr 7 Generalnego Dyrektora Dróg Krajowych i Autostrad z dnia 9 maja 2016 roku zmieniającego zarządzenie w sprawie stosowania wymagań technicznych na drogach krajowych dotyczących mieszanek mineralno-asfaltowych.

Katalog typowych konstrukcji nawierzchni podatnych i półsztywnych. Załącznik do Zarządzenia nr 31 Generalnego Dyrektora Dróg Krajowych i Autostrad z dnia 16 czerwca 2014 r.

10.4. Inne dokumenty

Rozporządzenie Ministra Transportu i Gospodarki Morskiej z dnia 2 marca 1999 r. w sprawie warunków technicznych, jakim powinny odpowiadać drogi publiczne i ich usytuowanie (jednolity tekst Dz.U. z 2016, poz. 124)

Ustawa z dnia 19 sierpnia 2011 r. o przewozie drogowym towarów niebezpiecznych

D-05.03.05b NAWIERZCHNIA Z BETONU ASFALTOWEGO. WARSTWA WIĄŻĄCA i WYRÓWNAWCZA wg WT-1 i WT-2

1. WSTĘP

1.1. Przedmiot STWiORB

Przedmiotem niniejszej specyfikacji technicznej (ST) są wymagania dotyczące wykonania i odbioru robót związanych z wykonaniem warstwy wiążącej i wyrównawczej z betonu asfaltowego dla zadania

Rozbudowa drogi powiatowej nr 1329N Boreczno-Ława na odcinku Urowo-Ława od km 4+810 do km 16+910

1.2. Zakres stosowania ST

Specyfikacja techniczna to dokument przetargowy i kontraktowy przy zleceniu i realizacji robót na drogach i ulicach.

1.3. Zakres robót objętych ST

Ustalenia zawarte w niniejszej specyfikacji dotyczą zasad prowadzenia robót związanych z wykonaniem i odbiorem warstwy wiążącej i wyrównawczej z betonu asfaltowego wg PN-EN 13108-1 [51] i WT-2 [82] i [83] z mieszanki mineralno-asfaltowej dostarczonej od producenta. W przypadku produkcji mieszanki mineralno-asfaltowej przez Wykonawcę dla potrzeb budowy, Wykonawca zobowiązany jest prowadzić zakładową kontrolę produkcji (ZKP) zgodnie z PN-EN 13108-21 [55].

Warstwę wiążącą i wyrównawczą z betonu asfaltowego można wykonywać dla dróg kategorii ruchu od KR1 do KR7 (określenie kategorii ruchu podano w punkcie 1.4.8). Stosowane mieszanki betonu asfaltowego o wymiarze D (patrz pkt 1.4.5.) podano w tabelicy 1.

Tablica 1. Stosowane mieszanki

Kategoria ruchu	Mieszanki o wymiarze D1), mm
KR 1-2	AC11W, AC16W
KR 3-4	AC16W , AC22W
KR 5-7	AC16W, AC22W

1) Podział ze względu na wymiar największego kruszywa w mieszance.

Uwaga: niniejsza ST nie obejmuje wykonania warstw nawierzchni z betonu asfaltowego o wysokim module sztywności.

1.4. Określenia podstawowe

1.4.1. Nawierzchnia – konstrukcja składająca się z jednej lub kilku warstw służących do przyjmowania i rozkładania obciążeń od ruchu pojazdów na podłoże.

1.4.2. Warstwa wiążąca – warstwa nawierzchni między warstwą ścierną a podbudową.

1.4.3. Warstwa wyrównawcza – warstwa o zmiennej grubości, ułożona na istniejącej warstwie w celu uzyskania odpowiedniego profilu potrzebnego do ułożenia kolejnej warstwy.

1.4.4. Mieszanka mineralno-asfaltowa (MMA) – mieszanka kruszyw i lepiszcza asfaltowego.

1.4.5. Wymiar mieszanki mineralno-asfaltowej – określenie mieszanki mineralno-asfaltowej, ze względu na największy wymiar kruszywa D, np. wymiar 11, 16, 22.

1.4.6. Beton asfaltowy – mieszanka mineralno-asfaltowa, w której kruszywo o uziarnieniu ciągłym lub nieciągłym tworzy strukturę wzajemnie klinującą się.

1.4.7. Uziarnienie – skład ziarnowy kruszywa, wyrażony w procentach masy ziaren przechodzących przez określony zestaw sit.

1.4.8. Kategoria ruchu – obciążenie drogi ruchem samochodowym, wyrażone w osiach obliczeniowych (100 kN) wg „Katalogu typowych konstrukcji nawierzchni podatnych i półsztywnych” GDDKiA [84].

1.4.9. Wymiar kruszywa – wielkość ziaren kruszywa, określona przez dolny (d) i górny (D) wymiar sita.

1.4.10. Kruszywo grube – kruszywo z ziaren o wymiarze: $D \leq 45$ mm oraz $d > 2$ mm.

1.4.11. Kruszywo drobne – kruszywo z ziaren o wymiarze: $D \leq 2$ mm, którego większa część pozostaje na sicie 0,063 mm.

1.4.12. Pył – kruszywo z ziaren przechodzących przez sito 0,063 mm.

1.4.13. Wypełniacz – kruszywo, którego większa część przechodzi przez sito 0,063 mm. (Wypełniacz mieszany – kruszywo, które składa się z wypełniacza pochodzenia mineralnego i wodorotlenku wapnia. Wypełniacz dodany – wypełniacz pochodzenia mineralnego, wyprodukowany oddzielnie).

1.4.14. Granulat asfaltowy – jest to przetworzony destruk asfaltowy o udokumentowanej jakości jako materiał składowy w produkcji mieszanek mineralno-asfaltowych w technologii na gorąco.

1.4.15. Destrukt asfaltowy – jest to mieszanka mineralno-asfaltowa, która jest uzyskiwana w wyniku frezowania warstw asfaltowych, rozkruszenia płyt wyciętych z nawierzchni asfaltowej, brył uzyskiwanych z płyt oraz z mieszanki mineralno-asfaltowej odrzuconej lub będącej nadwyżką produkcji.

1.4.16. Kationowa emulsja asfaltowa – emulsja, w której emulgator nadaje dodatnie ładunki cząstkom zdyspergowanego asfaltu.

1.4.17. Połączenia technologiczne – połączenia różnych warstw ze sobą lub tych samych warstw wykonywanych w różnym czasie nie będących połączeniem międzywarstwowym

1.4.18. Złącza podłużne i poprzeczne – połączenia tego samego materiału wbudowywanego w różnym czasie

1.4.19. Spoiny – połączenia różnych materiałów, np. asfaltu lanego i betonu asfaltowego oraz warstwy asfaltowej z urządzeniami obcymi w nawierzchni lub ją ograniczającymi

1.4.20. Pozostałe określenia podstawowe są zgodne z obowiązującymi, odpowiednimi polskimi normami i z definicjami podanymi w SST D-M-00.00.00 „Wymagania ogólne” pkt 1.4.

1.4.18. Symbole i skróty dodatkowe

AC_W - beton asfaltowy do warstwy wiążącej i wyrównawczej,

PMB - polimeroasfalt (ang. polymer modified bitumen),

MG - asfalt wielorodzajowy (ang. multigrade),

D - górny wymiar sita (przy określaniu wielkości ziaren kruszywa),

d - dolny wymiar sita (przy określaniu wielkości ziaren kruszywa),

C - kationowa emulsja asfaltowa,

NPD - właściwość użytkowa nie określana (ang. No Performance Determined; producent może jej nie określać),

TBR - do zadeklarowania (ang. To Be Reported; producent może dostarczyć odpowiednie informacje, jednak nie jest do tego zobowiązany),

MOP - miejsce obsługi podróży,

ZKP - zakładowa kontrola produkcji.

1.5. Ogólne wymagania dotyczące robót

Ogólne wymagania dotyczące robót podano w SST D-M-00.00.00 „Wymagania ogólne” [1] pkt 1.5.

2. Materiały

2.1. Ogólne wymagania dotyczące materiałów

Ogólne wymagania dotyczące materiałów, ich pozyskiwania i składowania, podano w SST D-M-00.00.00 „Wymagania ogólne” [1] pkt 2.

Wykonawca powinien przedstawić Inżynierowi dokumenty potwierdzające przydatność wszystkich materiałów stosowanych do wykonania warstw asfaltowych. W przypadku zmiany rodzaju i właściwości materiałów należy ponownie wykazać ich przydatność do przewidywanego celu.

Wbudowywana mieszanka mineralno-asfaltowa może pochodzić z kilku wytwórni pod warunkiem, że jest produkowana z tych samych materiałów (o ustalonej przydatności) i w oparciu o takie samo badanie typu.

2.2. Materiały stosowane do betonu asfaltowego do warstwy wyrównawczej i wiążącej

Rodzaje stosowanych materiałów do betonu asfaltowego do warstwy wyrównawczej i wiążącej w zależności od kategorii ruchu podano w tablicy 2.

Tablica 2. Materiały do warstwy wiążącej i wyrównawczej z betonu asfaltowego

Materiał	Kategoria ruchu					
	KR1 ÷ KR2		KR3 ÷ KR4		KR5 ÷ KR7	
Mieszanka mineralno-asfaltowa o wymiarze D, [mm]	11a)	16	16	22	16	22
Granulat asfaltowy o wymiarze U, [mm]	16a)	22,4	22,4	31,5	22,4	31,5
Lepiszczce asfaltowe	50/70 MG 50/70-54/64		35/50, 50,70 PMB 25/55-60 MG 50/70-54/64		35/50 PMB 25/55-60 PMB 25/55-80	

STWiORB - SPECYFIKACJA TECHNICZNA WYKONANIA I ODBIORU ROBÓT BUDOWLANYCH

		MG 35/50-57/69	MG 35/50-57/69
Kruszywa mineralne	Tabele 8, 9,10,11 wg WT-1 2014 [81] (tablice 6-9 wg OST)		
Dopuszcza się AC11 do warstwy wyrównawczej dróg KR1 do KR4 przy spełnieniu wymagań tablicy 21			

2.3. Lepiszczą asfaltowe

Należy stosować asfalty drogowe wg PN-EN 12591 [23], polimeroasfalty wg PN-EN 14023 [66] [66a] lub asfalty wielorodzajowe wg PN-EN 13924-2 [65] [65a].

Oprócz lepiszczy wymienionych w tablicy 2 można stosować inne lepiszcza nienormowe według aprobat technicznych.

Asfalty drogowe powinny spełniać wymagania podane w tablicy 3.

Polimeroasfalty powinny spełniać wymagania podane w tablicy 4.

Asfalty wielorodzajowe powinny spełniać wymagania podane w tablicy 5.

Tablica 3. Wymagania wobec asfaltów drogowych wg PN-EN 12591 [23]

Lp.	Właściwości	Jednostka	Metoda badania	Rodzaj asfaltu	
				35/50	50/70
WŁAŚCIWOŚCI OBLIGATORYJNE					
1	Penetracja w 25°C	0,1 mm	PN-EN 1426 [20]	35÷50	50÷70
2	Temperatura mięknięcia	°C	PN-EN 1427 [21]	50÷58	46÷54
3	Temperatura zapłonu, nie mniej niż	°C	PN-EN 22592 [69]	240	230
4	Zawartość składników rozpuszczalnych, nie mniej niż	% m/m	PN-EN 12592 [24]	99	99
5	Zmiana masy po starzeniu (ubytek lub przyrost), nie więcej niż	% m/m	PN-EN 12607-1 [29]	0,5	0,5
6	Pozostała penetracja po starzeniu, nie mniej niż	%	PN-EN 1426 [20]	53	50
7	Temperatura mięknięcia po starzeniu, nie mniej niż	°C	PN-EN 1427 [21]	52	48
8	Wzrost temp. mięknięcia po starzeniu, nie więcej niż	°C	PN-EN 1427 [21]	8	9
WŁAŚCIWOŚCI SPECJALNE KRAJOWE					
9	Temperatura łamliwości Fraassa, nie więcej niż	°C	PN-EN 12593 [25]	-5	-8
10	Indeks penetracji	-	PN-EN 12591[23]	Brak wymagań	Brak wymagań
11	Lepkość dynamiczna w 60°C	Pa·s	PN-EN 12596[27]	Brak wymagań	Brak wymagań
12	Lepkość kinematyczna w 135°C	mm ² /s	PN-EN 12595[26]	Brak wymagań	Brak wymagań

Tablica 4. Wymagania wobec asfaltów modyfikowanych polimerami (polimeroasfaltów) wg PN-EN 14023 [66] [66a]

Wymaganie podstawowe	Właściwość	Metoda badania	Jednostka	Gatunki asfaltów modyfikowanych polimerami (PMB)			
				25/55 – 60		25/55 – 80	
				wymaganie	klasa	wymaganie	klasa
Konsystencja w pośrednich temperaturach eksploatacyjnych	Penetracja w 25°C	PN-EN 1426 [20]	0,1 mm	25-55	3	25-55	3
Konsystencja w wysokich temperaturach eksploatacyjnych	Temperatura mięknięcia	PN-EN 1427 [21]	°C	≥ 60	6	≥ 80	2
Kohezja	Siła rozciągania (mała prędkość rozciągania)	PN-EN 13589 [62] PN-EN 13703 [63]	J/cm ²	≥ 2 w 10°C	6	TBRb (w 15°C)	-
	Rozciąganie bezpośrednie w 5°C (rozciąganie 100 mm/min)	PN-EN 13587 [60] PN-EN 13703 [63]	J/cm ²	NPDa	0	-	-

STWiORB - SPECYFIKACJA TECHNICZNA WYKONANIA I ODBIORU ROBÓT BUDOWLANYCH

	Wahadło Vialit (metoda uderzenia)	PN-EN 13588 [61]	J/cm ²	NPDa	0	-	-
Stalność konsystencji (Odporność na starzenie wg PN-EN 12607-1 lub -3 [29] [30])	Zmiana masy	PN-EN 12607-1 [29]	%	≤ 0,5	3	≤ 0,5	3
	Pozostała penetracja	PN-EN 1426 [20]	%	≥ 60	7	≥ 60	7
	Wzrost temperatury mięknięcia	PN-EN 1427 [21]	°C	≤ 8	2	≤ 8	2
Inne właściwości	Temperatura zapłonu	PN-EN ISO 2592 [70]	°C	≥ 235	3	≥ 235	3
Wymagania Dodatkowe	Temperatura łamliwości	PN-EN 12593 [25]	°C	≤ -10	5	≤ -15	7
	Nawrót sprężysty w 25°C	PN-EN 13398 [58]	%	≥ 60	4	≥ 80	2
	Nawrót sprężysty w 10°C			NPDa	0	TBRb	1
	Zakres plastyczności	PN-EN 14023 [66] Punkt 5.1.9	°C	NPDa	0	NPDa	0
	Stabilność magazynowania. Różnica temperatur mięknięcia	PN-EN 13399 [59] PN-EN 1427 [21]	°C	≤ 5	2	≤ 5	2
	Stabilność magazynowania. Różnica penetracji	PN-EN 13399 [59] PN-EN 1426 [20]	0,1 mm	NPDa	0	NPDa	0
	Spadek temperatury mięknięcia po starzeniu wg PN-EN 12607-1 lub -3 [29] [30]	PN-EN 12607-1 [29] PN-EN 1427 [21]	°C	TBRb	1	TBRb	1
	Nawrót sprężysty w 25°C po starzeniu wg PN-EN 12607-1 lub -3 [29] [30]	PN-EN 12607-1 [29] PN-EN 13398 [58]	%	≥ 50	4	≥ 50	4
	Nawrót sprężysty w 10°C po starzeniu wg PN-EN 12607-1 lub -3 [29] [30]			NPDa	0	NPDa	0

a NPD – No Performance Determined (właściwość użytkowa nie określana)
b TBR – To Be Reported (do zadeklarowania)

Tablica 5. Wymagania wobec asfaltów wielorodzajowych wg PN-EN 13924-2:2014-04/Ap1 i Ap2 [65a]

Lp.	Właściwości	Jednos- tka	Metoda badania	asfalt MG 50/70-54/64		asfalt MG 35/50-57/69	
				Wyma- ganie	klasa	Wyma- ganie	klasa
1	Penetracja w 25°C	0,1 mm	PN-EN 1426 [20]	50÷70	4	35÷50	3
2	Temperatura mięknięcia	°C	PN-EN 1427 [21]	54÷64	2	57÷69	1
3	Indeks penetracji	-	PN-EN 13924-2 [65]	+0,3 do +2,0	3	+0,3 do +2,0	3
4	Temperatura zapłonu	°C	PN-EN ISO 2592 [70]	≥250	4	≥250	4
5	Rozpuszczal- ność	%	PN-EN 12592 [24]	≥99,0	2	≥99,0	2
6	Temperatura łamliwości	°C	PN-EN 12593 [25]	≤-17	5	≤-15	4

	Fraassa						
7	Lepkość dynamiczna w 60°C	Pa·s	PN-EN 12596 [27]	≥900	4	≥1500	5
8	Lepkość kinematyczna w 135°C	mm ² /s	PN-EN 12595 [26]	Brak wymagań	0	brak wymagań	0
Właściwości po starzeniu							
9	Pozostała penetracja po starzeniu	%	PN-EN 1426 [20]	≥50	2	≥60	3
10	Wzrost temp. mięknięcia po starzeniu	°C	PN-EN 1427 [21]	≤10	3	≤10	3
11	Zmiana masy po starzeniu	%	PN-EN 12607-1 [29]	<0,5	1	<0,5	1

Składowanie asfaltu drogowego powinno odbywać się w zbiornikach, wykluczających zanieczyszczenie asfaltu i wyposażonych w system grzewczy pośredni (bez kontaktu asfaltu z przewodami grzewczymi). Zbiornik roboczy otaczarki powinien być izolowany termicznie, posiadać automatyczny system grzewczy z tolerancją ± 5°C oraz układ cyrkulacji asfaltu.

Polimeroasfalt powinien być magazynowany w zbiorniku wyposażonym w system grzewczy pośredni z termostatem kontrolującym temperaturę z dokładnością ± 5°C. Zaleca się wyposażenie zbiornika w mieszadło. Zaleca się bezpośrednie zużycie polimeroasfaltu po dostarczeniu. Należy unikać wielokrotnego rozgrzewania i chłodzenia polimeroasfaltu w okresie jego stosowania oraz unikać niekontrolowanego mieszania polimeroasfaltów różnego rodzaju i klasy oraz z asfaltem zwykłym.

Temperatura lepiszcza asfaltowego w zbiorniku magazynowym (roboczym) nie powinna przekraczać w okresie krótkotrwałym, nie dłuższym niż 5 dni, poniższych wartości:

asfaltu drogowego 35/50: 190°C,

asfaltu drogowego 50/70: 180°C,

polimeroasfaltu: wg wskazań producenta,

asfaltu drogowego wielorodzajowego: wg wskazań producenta.

W celu ograniczenia ilości emisji gazów cieplarnianych oraz obniżenia temperatury mieszania składników i poprawienia urabialności mieszanki mineralno-asfaltowej dopuszcza się zastosowanie asfaltu spienionego.

2.4. Kruszywo

Do warstwy wiążącej i wyrównawczej z betonu asfaltowego należy stosować kruszywo według PN-EN 13043 [50] i WT-1 Kruszywa 2014 [81], obejmujące kruszywo grube, kruszywo drobne i wypełniacz. W mieszance mineralno-asfaltowej jako kruszywo drobne należy stosować mieszankę kruszywa łamanego i niełamanego (dla KR1÷KR2 dopuszcza się stosowanie w mieszance mineralnej do 100% kruszywa drobnego niełamanego) lub kruszywo łamane.

Jeżeli stosowana jest mieszanka kruszywa drobnego niełamanego i łamanego, to należy przyjąć proporcje kruszywa łamanego do niełamanego co najmniej 50/50.

Wymagania dla kruszyw według WT-1 Kruszywa 2014 [81] są podane w tablicach poniżej.

a) Kruszywo grube do warstwy wiążącej i wyrównawczej z betonu asfaltowego powinno spełniać wymagania podane w tablicy 6.

Tablica 6. Wymagane właściwości kruszywa grubego do warstwy wiążącej i wyrównawczej z betonu asfaltowego

Lp.	Właściwości kruszywa	KR1÷KR2	KR3÷KR4	KR5÷KR7
1	Uziarnienie według PN-EN 933-1[6]; kategoria nie niższa niż:	GC85/20	GC90/20	GC90/20
2	Tolerancja uziarnienia; odchylenia nie większe niż według kategorii:	G25/15 G20/15 G20/17,5	G25/15 G20/15 G20/17,5	G25/15 G20/15 G20/17,5
3	Zawartość pyłu według PN-EN 933-1 [6]; kategoria nie wyższa niż:	f2	f2	f2
4	Kształt kruszywa według PN-EN 933-3 [7] lub według PN-EN 933-4 [8]; kategoria nie wyższa niż:	FI35 lub SI35	FI25 lub SI25	FI25 lub SI25
5	Procentowa zawartość ziaren o powierzchni przekruszonej i łamanej w kruszywie grubym według PN-EN 933-5 [9]; kategoria nie niższa niż:	Cdeklarowana	C50/10	C50/10
6	Odporność kruszywa na rozdrabnianie według normy PN-EN 1097-2[13], badana na kruszywie o wymiarze 10/14, rozdział 5, kategoria nie wyższa niż:	LA40	LA30	LA30
7	Gęstość ziaren według PN-EN 1097-6 [16], rozdział 7, 8 lub 9:	deklarowana przez producenta	deklarowana przez	deklarowana przez

STWiORB - SPECYFIKACJA TECHNICZNA WYKONANIA I ODBIORU ROBÓT BUDOWLANYCH

			producenta	producenta
8	Nasiąkliwość według PN-EN 1097-6 [16], rozdział 7, 8 lub 9:	deklarowana przez producenta	deklarowana przez producenta	deklarowana przez producenta
9	Mrozoodporność według PN-EN 1367-1 [18], badana na kruszywie 8/11, 11/16 lub 8/16; kategoria nie wyższa niż:	F2	F2	F2
10	„Zgorzel słoneczna” bazaltu według PN-EN 1367-3 [19]; wymagana kategoria:	SBLA	SBLA	SBLA
11	Skład chemiczny – uproszczony opis petrograficzny według PN-EN 932-3 [5]	deklarowany przez producenta	deklarowany przez producenta	deklarowany przez producenta
12	Grube zanieczyszczenia lekkie według PN-EN 1744-1 [22], p. 14.2; kategoria nie wyższa niż:	mLPC 0,1	mLPC 0,1	mLPC 0,1
13	Rozpad krzemianowy żużla wielkopieczowego chłodzonego powietrzem według PN-EN 1744-1 [22], p. 19.1:	wymagana odporność	wymagana odporność	wymagana odporność
14	Rozpad żelazowy żużla wielkopieczowego chłodzonego powietrzem według PN-EN 1744-1 [22], p. 19.2:	wymagana odporność	wymagana odporność	wymagana odporność
15	Stalność objętości kruszywa z żużla stalowniczego według PN-EN 1744-1 [22], p. 19.3; kategoria nie wyższa niż:	V3,5	V3,5	V3,5

b) kruszywo niełamane drobne lub o ciągłym uziarnieniu do $D \leq 8$ do warstwy wiążącej i wyrównawczej z betonu asfaltowego powinno spełniać wymagania podane w tablicy 7.

Tablica 7. Wymagane właściwości kruszywa niełamanego drobnego lub o ciągłym uziarnieniu do $D \leq 8$ do warstwy wiążącej i wyrównawczej z betonu asfaltowego

Lp.	Właściwości kruszywa	Wymagania w zależności od kategorii ruchu		
		KR1 ÷ KR2	KR3 ÷ KR4	KR5 ÷ KR7
1	Uziarnienie według PN-EN 933-1 [6], wymagana kategoria:	GF85 lub GA85		GF85
2	Tolerancja uziarnienia; odchylenie nie większe niż według kategorii:	GTCNR	GTC20	GTC20
3	Zawartość pyłów według PN-EN 933-1 [6], kategoria nie wyższa niż:	f3		
4	Jakość pyłów według PN-EN 933-9 [11]; kategoria nie wyższa niż:	MBF10		
5	Kanciastość kruszywa drobnego według PN-EN 933-6 [10], rozdz. 8, kategoria nie niższa niż:	EcsDeklarowana		
6	Gęstość ziaren według PN-EN 1097-6 [16], rozdz. 7, 8 lub 9:	deklarowana przez producenta		
7	Nasiąkliwość według PN-EN 1097-6 [16], rozdz. 7, 8 lub 9	deklarowana przez producenta		
8	Grube zanieczyszczenia lekkie, według PN-EN 1744-1 [22], p. 14.2, kategoria nie wyższa niż:	mLPC0,1		

c) kruszywo łamane drobne lub o ciągłym uziarnieniu do $D \leq 8$ do warstwy wiążącej i wyrównawczej z betonu asfaltowego powinno spełniać wymagania podane w tablicy 8.

Tablica 8. Wymagane właściwości kruszywa łamanego drobnego lub o ciągłym uziarnieniu do $D \leq 8$ do warstwy wiążącej i wyrównawczej z betonu asfaltowego

Lp.	Właściwości kruszywa	Wymagania w zależności od kategorii ruchu		
		KR1 ÷ KR2	KR3 ÷ KR4	KR5 ÷ KR7
1	Uziarnienie według PN-EN 933-1 [6], wymagana kategoria:	GF85 lub GA85		
2	Tolerancja uziarnienia; odchylenie nie większe niż według	GTCNR	GTC20	GTC20

	kategori:			
3	Zawartość pyłów według PN-EN 933-1 [6], kategoria nie wyższa niż:	f16		
4	Jakość pyłów według PN-EN 933-9 [11]; kategoria nie wyższa niż:	MBF10		
5	Kanciastość kruszywa drobnego według PN-EN 933-6 [10], rozdz. 8, kategoria nie niższa niż:	EcsDeklarowana	ECS30	ECS30
6	Gęstość ziaren według PN-EN 1097-6 [16], rozdz. 7, 8 lub 9:	deklarowana przez producenta		
7	Nasiąkliwość według PN-EN 1097-6 [16], rozdz. 7, 8 lub 9	deklarowana przez producenta		
8	Grube zanieczyszczenia lekkie, według PN-EN 1744-1 [22], p. 14.2, kategoria nie wyższa niż:	mLPC0,1		

d) do warstwy wiążącej i wyrównawczej z betonu asfaltowego, w zależności od kategorii ruchu, należy stosować wypełniacz spełniający wymagania podane w tablicy 9.

Tablica 9. Wymagane właściwości wypełniacza*) do warstwy wiążącej i wyrównawczej z betonu asfaltowego

Właściwości kruszywa	Wymagania w zależności od kategorii ruchu		
	KR1 ÷ KR2	KR3 ÷ KR4	KR5 ÷ KR7
Uziarnienie według PN-EN 933-10 [12]	zgodnie z tablicą 24 wg PN-EN 13043 [50]		
Jakość pyłów według PN-EN 933-9 [11]; kategoria nie wyższa niż:	MBF10		
Zawartość wody według PN-EN 1097-5 [15], nie wyższa niż:	1 % (m/m)		
Gęstość ziaren według PN-EN 1097-6 [16]	deklarowana przez producenta		
Wolne przestrzenie w suchym, zagęszczonym wypełniaczu według PN-EN 1097-4 [14], wymagana kategoria:	V28/45		
Przyrost temperatury mięknięcia według PN-EN 13179-1 [56], wymagana kategoria:	ΔR&B8/25		
Rozpuszczalność w wodzie według PN-EN 1744-1 [22], kategoria nie wyższa niż:	WS10		
Zawartość CaCO ₃ w wypełniaczu wapiennym według PN-EN 196-2 [3], kategoria nie niższa niż:	CC70		
Zawartość wodorotlenku wapnia w wypełniaczu mieszanym wg PN-EN 459-2 [4], wymagana kategoria:	KaDeklarowana		
„Liczba asfaltowa” według PN-EN 13179-2 [57], wymagana kategoria:	BNDeklarowana		

*) Można stosować pyły z odpylania, pod warunkiem spełniania wymagań jak dla wypełniacza zgodnie z pkt 5 PN-EN 13043 [50]. Proporcja pyłów i wypełniacza wapiennego powinna być tak dobrana, aby kategoria zawartości CaCO₃ w mieszance pyłów i wypełniacza wapiennego nie była niższa niż CC70.

Składowanie kruszywa powinno się odbywać w warunkach zabezpieczających je przed zanieczyszczeniem i zmieszaniem z kruszywem o innym wymiarze lub pochodzeniu. Podłoże składowiska musi być równe, utwardzone i odwodnione. Składowanie wypełniacza powinno się odbywać w silosach wyposażonych w urządzenia do aeracji.

2.5. Środek adhezyjny

W celu poprawy powinowactwa fizykochemicznego lepiszcza asfaltowego i kruszywa, gwarantującego odpowiednią przyczepność (adhezję) lepiszcza do kruszywa i odporność mieszanki mineralno-asfaltowej na działanie wody, należy dobrać i zastosować środek adhezyjny, tak aby dla konkretnej pary kruszywo-lepiszcze wartość przyczepności określona według PN-EN 12697-11 [38], metoda C wynosiła co najmniej 80%.

Składowanie środka adhezyjnego jest dozwolone tylko w oryginalnych opakowaniach producenta.

2.6. Granulat asfaltowy

2.6.1. Właściwości granulatu asfaltowego

Granulat asfaltowy powinien spełniać wymagania podane w tablicy 10.

Tablica 10. Wymagania dotyczące granulatu asfaltowego

Wymagania		Warstwa wiążąca
Zawartość minerałów obcych		Kategoria FM1/01
Właściwości lepiszcza odzyskanego w granulacie asfaltowym)	PIK	Kategoria S70 Wartość średnia temperatury mięknięcia nie może być wyższa niż 70°C. Pojedyncze wartości temperatury mięknięcia nie mogą

		przekraczać 77°C
	Pen.	Kategoria P15 Wartość średnia nie może być mniejsza niż 15×0,1 mm. Pojedyncze wartości penetracji nie mogą być mniejsze niż 10 × 0,1 mm
Jednorodność		Wg tablicy 12
a) do sklasyfikowania lepiszcza odzyskanego w granulacie asfaltowym wystarcza oznaczenie temperatury mięknięcia PiK. Tylko w szczególnych przypadkach należy wykonać oznaczenie penetracji. Oceny właściwości lepiszcza należy dokonać wg pktu 4.2.2 normy PN-EN 13108-8 [53]		

Zawartość materiałów obcych w granulacie asfaltowym, oznaczona wg PN-EN 12697-42 [48], powinna spełniać wymagania podane w tablicy 11.

Tablica 11. Zawartość materiałów obcych w granulacie asfaltowym

Materiały obce(a)		Kategoria
Grupa 1 [%(m/m)]	Grupa 2 [%(m/m)]	PM
<1	<0,1	PM1/0,1
<5	<0,1	PM5/0,1
>5	>0,1	PMdec
a) materiały obce grupy 1 i 2 zgodnie z pktem 4.1 normy PN-EN 13108-8 [53]		

Wymiar D kruszywa zawartego w granulacie asfaltowym nie może być większy od wymiaru D mieszanki mineralnej wchodzącej w skład mieszanki mineralno-asfaltowej.

Do obliczania temperatury mięknięcia mieszaniny lepiszcza z granulatu asfaltowego i dodanego asfaltu należy, zgodnie z PN-EN 13108-1 [51], załącznik a, pkt A.3, stosować następujące równanie:

$$TPiK_{mix} = a \cdot TPiK1 + b \cdot TPiK2$$

w którym:

TPiK_{mix} – temperatura mięknięcia mieszanki lepiszczy w mieszance mineralno-asfaltowej z dodatkiem granulatu asfaltowego, [°C],

TPiK1 – temperatura mięknięcia lepiszcza odzyskanego z granulatu asfaltowego, [°C],

TPiK2 – średnia temperatura mięknięcia dodanego lepiszcza asfaltowego [°C],

a i b – udział masowy: lepiszcza z granulatu asfaltowego (a) i dodanego lepiszcza (b), przy a+b=1

2.6.2. Jednorodność granulatu asfaltowego

Jednorodność granulatu asfaltowego powinna być oceniana na podstawie rozstępu procentowego udziału w granulacie: kruszywa grubego, kruszywa drobnego oraz pyłów, zawartości lepiszcza oraz rozstępu wyników pomiarów temperatury mięknięcia lepiszcza odzyskanego z granulatu asfaltowego.

Wymagane jest podanie zmierzonej wartości jednorodności rozstępu wyników badań właściwości przeprowadzonych na liczbie próbek n, przy czym n powinno wynosić co najmniej 5. Liczbę próbek oblicza się, dzieląc masę materiału wyjściowego podanego w tonach [t], zaokrąglając w górę do pełnej liczby.

Wymagania dotyczące dopuszczalnego rozstępu wyników badań granulatu asfaltowego podano w tablicy 12.

Tablica 12. Dopuszczalny rozstęp wyników badań właściwości

Właściwość	Dopuszczalny rozstęp wyników badań (Troż) partii granulatu asfaltowego do zastosowania w mieszance mineralno-asfaltowej przeznaczonej do warstwy wiążącej
Temperatura mięknięcia lepiszcza odzyskanego, [°C]	8,0
Zawartość lepiszcza, [%(m/m)]	1,0
Kruszywo o uziarnieniu poniżej 0,063 mm [% (m/m)]	6,0
Kruszywo o uziarnieniu od 0,063 do 2 mm [% (m/m)]	16,0
Kruszywo o uziarnieniu powyżej 2 mm [% (m/m)]	16,0

2.6.3. Deklarowanie właściwości granulatu asfaltowego

W opisie granulatu asfaltowego producent powinien zadeklarować:

typ mieszanki lub mieszanek, z których pochodzi granulaty (np. AC 16 S, droga DK 10), nie dopuszcza się do stosowania granulatu, którego pochodzenia nie można udokumentować i zadeklarować,

rodzaj kruszywa i średnie uziarnienie,

typ lepiszcza, średnią zawartość lepiszcza i średnią temperaturę mięknięcia lepiszcza odzyskanego,

maksymalną wielkość kawałków granulatu asfaltowego U GRA D/d.

Właściwości kruszywa z granulatu asfaltowego powinny spełniać wymagania określone dla kruszywa w danej mieszance mineralno-asfaltowej.

Dopuszcza się deklarowanie właściwości kruszywa mineralnego w granulacie asfaltowym na podstawie udokumentowanego wcześniej zastosowania.

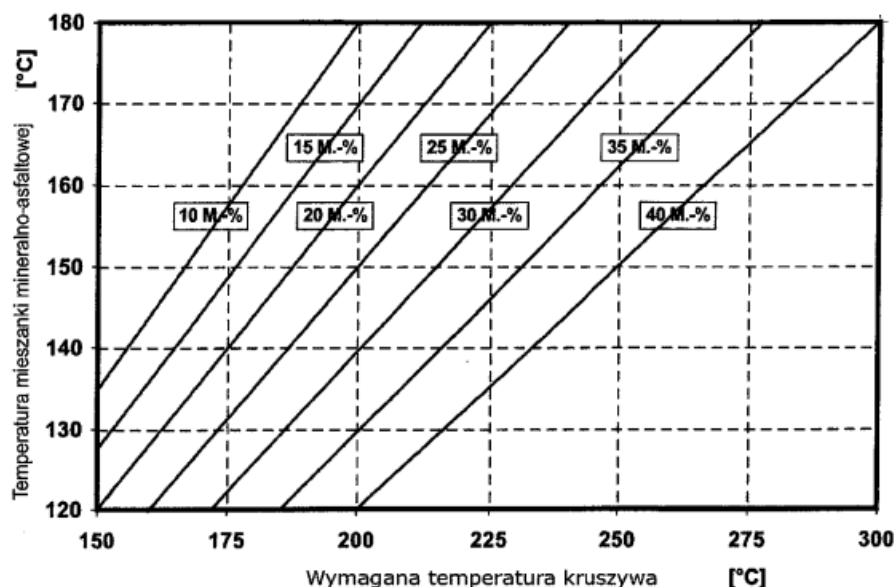
2.6.4. Warunki stosowania granulatu asfaltowego

Granulaty asfaltowe mogą być wykorzystywane do produkcji mieszanki mineralno-asfaltowej, jeżeli spełnione są wymagania

dotyczące końcowego wyrobu – mieszanki mineralno-asfaltowej z jego dodatkiem. Wytwórnia mieszanek mineralno-asfaltowych powinna spełniać warunki kontrolowanego, mechanicznego dozowania granulatu asfaltowego podczas produkcji mieszanki mineralno-asfaltowej.

Granulat dodawany na zimno wymaga wyższego podgrzewania kruszywa, zgodnie z tablicą 13. Jeżeli granulat asfaltowy jest wilgotny to należy temperaturę kruszywa jeszcze podnieść o korektę z tablicy 14.

Tablica 13. Temperatura kruszywa w zależności od ilości zimnego i suchego granulatu asfaltowego



Należy oznaczyć wilgotność granulatu asfaltowego i skorygować temperaturę produkcji mma zgodnie z tablicą 14 o tyle, aby nie została przekroczona dopuszczalna najwyższa temperatura lepiszcza asfaltowego w zbiorniku magazynowym (roboczym) - patrz pkt 2.3.

Tablica 14. Korekta temperatury produkcji w zależności od wilgotności granulatu asfaltowego

Udział granulatu asfaltowego M[%]	Wilgotność granulatu asfaltowego [%]					
	1	2	3	4	5	6
	Korekta temperatury °C					
10	4	8	12	16	20	24
15	6	12	18	24	30	36
20	8	16	24	32	40	48
25	10	20	30	40	50	60
30	12	24	-	-	-	-

Szare pola wskazują dodatek granulatu nieekonomiczny i niebezpieczny ze względu na duże ilości pary wodnej powstającej przy odparowaniu wody z wilgotnego granulatu.

Dopuszcza się użycie granulatu asfaltowego w metodzie „na zimno” (bez wstępnego ogrzewania) w ilości do 20% masy mieszanki mineralno-asfaltowej na podstawie wykazania spełnienia wymagań podanych powyżej oraz spełnienia właściwości mma.

Uwaga: Stosowanie granulatu asfaltowego nie może obniżać właściwości mieszanek mineralno-asfaltowych.

Do produkcji mieszanek mineralno-asfaltowych z zastosowaniem granulatu nie dopuszcza się stosowania środków obniżających lepkość asfaltu.

2.7. Materiały do uszczelnienia połączeń i krawędzi

Do uszczelnienia połączeń technologicznych (tj. złączy podłużnych i poprzecznych) z tego samego materiału wykonywanego w różnym czasie oraz spoin stanowiących połączenia różnych materiałów lub połączenie warstwy asfaltowej z urządzeniami obcymi w nawierzchni lub ją ograniczającymi, należy stosować elastyczne taśmy bitumiczne i pasty asfaltowe dobrane wg zasad przedstawionych w tablicy 15 i 16 oraz spełniające wymagania, w zależności od rodzaju materiału, wg tablic od 17 do 19. Materiał na elastyczne taśmy bitumiczne w celu zapewnienia elastyczności powinien być modyfikowany polimerami.

Tablica 15. Materiały do złączy między fragmentami zagęszczonej MMA rozkładanej metodą „gorące przy zimnym”

Rodzaj warstwy	Złącze podłużne		Złącze poprzeczne	
	Ruch	Rodzaj materiału	Ruch	Rodzaj materiału
Warstwa wiążąca	KR 1-7	Pasty asfaltowe lub elastyczne taśmy bitumiczne	KR 1-2	Pasty asfaltowe lub elastyczne taśmy bitumiczne
			KR 3-7	Elastyczne taśmy bitumiczne

Tablica 16. Materiały do spoin między fragmentami zagęszczonej MMA i elementami wyposażenia drogi

Rodzaj warstwy	Ruch	Rodzaj materiału
Warstwa wiążąca	KR 1-7	Pasty asfaltowe lub elastyczne taśmy bitumiczne

Tablica 17. Wymagania wobec taśm bitumicznych

Właściwość	Metoda badawcza	Dodatkowy opis warunków badania	Wymaganie
Temperatura mięknięcia PiK	PN-EN 1427[21]		≥90°C
Penetracja stożkiem	PN-EN 13880-2[71]		20 do 50 1/10 mm
Odprężenie sprężyste (odbojność)	PN-EN 13880-3[72]		10 do 30%
Zginanie na zimno	DIN 52123[76]	test odcinka taśmy o długości 20 cm w temperaturze 0°C badanie po 24 godzinnym kondycjonowaniu	Bez pęknięcia
Możliwość wydłużenia oraz przyczepności taśmy	SNV 671 920 (PN-EN 13880-13 [75])	W temperaturze -10°C	≥10% ≤1 N/mm ²
Możliwość wydłużenia oraz przyczepności taśmy po starzeniu termicznym	SNV 671 920 (PN-EN 13880-13 [75])	W temperaturze -10°C	Należy podać wynik

Tablica 18. Wymagania wobec past asfaltowych na zimno na bazie emulsji

Właściwość	Metoda badawcza	Wymaganie
Ocena organoleptyczna	PN-EN 1425[77]	pasta
Odporność na spływanie	PN-EN 13880-5[73]	Nie spływa
Zawartość wody	PN-EN 1428[78]	≤50% m/m
Właściwości odzyskanego i ustabilizowanego lepiszcza: PN-EN 13074-1[79] lub PN-EN 13074-2[80]		
Temperatura mięknięcia PiK	PN-EN 1427[21]	≥70°C

Tablica 19. Wymagania wobec past asfaltowych na gorąco na bazie asfaltu modyfikowanego polimerami

Właściwość	Metoda badawcza	Wymaganie
Zachowanie przy temperaturze lejności	PN-EN 13880-6[74]	Homogeniczny
Temperatura mięknięcia PiK	PN-EN 1427[21]	≥800C
Penetracja stożkiem w 25°C, 5 s, 150 g	PN-EN 13880-2[71]	30 do 60 0,1 mm
Odporność na spływanie	PN-EN 13880-5[73]	≤5,0 mm
Odprężenie sprężyste (odbojność)	PN-EN 13380-3[72]	10-50%
Wydłużenie nieciągłe (próba przyczepności), po 5 h, -10°C	PN-EN 13880-13[75]	≥5 mm ≤0,75 N/mm ²

2.8. Materiały do złączenia warstw konstrukcji

Do złączania warstw konstrukcji nawierzchni (warstwa wiążąca z warstwą ścierną) należy stosować kationowe emulsje asfaltowe niemodyfikowane lub kationowe emulsje modyfikowane polimerami według aktualnego Załącznika krajowego NA do PN-EN 13808 [64].

Spośród rodzajów emulsji wymienionych w Załączniku krajowym NA [64a] do normy PN-EN 13808 [64], należy stosować emulsje oznaczone kodem ZM.

Właściwości i przeznaczenie emulsji asfaltowych oraz sposób ich składowania opisano w SST D-04.03.01a [2].

2.9. Dodatki do mieszanki mineralno-asfaltowej

Mogą być stosowane dodatki stabilizujące lub modyfikujące. Pochodzenie, rodzaj i właściwości dodatków powinny być deklarowane. Należy używać tylko materiałów składowych o ustalonej przydatności.

Ustalenie przydatności powinno wynikać co najmniej jednego z następujących dokumentów:

normy europejskiej,

europejskiej aprobaty technicznej,

specyfikacji materiałowych opartych na potwierdzonych pozytywnych zastosowaniach w nawierzchniach asfaltowych.

Wykaz należy dostarczyć w celu udowodnienia przydatności. Wykaz może być oparty na badaniach w połączeniu z dowodami w

praktyce.

Zaleca się stosowanie do mieszanki mineralno-asfaltowej środka obniżającego temperaturę produkcji i układania.

Do mieszanki mineralno-asfaltowej może być stosowany dodatek asfaltu naturalnego wg PN-EN 13108-4 [52], załącznik B.

2.10. Skład mieszanki mineralno-asfaltowej

Skład mieszanki mineralno-asfaltowej powinien być ustalony na podstawie badań próbek wykonanych zgodnie z normą PN-EN 13108-20 [54] załącznik C oraz normami powiązanymi.

Uziarnienie mieszanki mineralnej oraz minimalna zawartość lepiszcza podane są w tablicy 20.

Próbki powinny spełniać wymagania podane w p. 2.11, w zależności od kategorii ruchu jak i zawartości asfaltu B_{min} i temperatur zagęszczania próbek.

Tablica 20. Uziarnienie mieszanki mineralnej oraz zawartość lepiszcza do betonu asfaltowego do warstwy wiążącej i wyrównawczej, dla ruchu KR1÷KR7

Właściwość	Przesiew, [% (m/m)]							
	AC11W KR1-KR2		AC16W KR1-KR2		AC16W KR3-KR7		AC22W KR3-KR7	
Wymiar sita #, [mm]	Od	do	od	do	od	do	od	do
31,5	-	-	-	-	-	-	100	-
22,4	-	-	100	-	100	-	90	100
16	100	-	90	100	90	100	65	90
11,2	90	100	65	80	70	90	-	-
8	60	85	-	-	55	80	45	70
2	30	55	25	55	25	50	20	45
0,125	6	24	5	15	4	12	4	12
0,063	3,0	8,0	3,0	8,0	4,0	10,0	4,0	10,0
Zawartość lepiszcza, minimum*)	B _{min} 4,8		B _{min} 4,6		B _{min} 4,6		B _{min} 4,4	

*) Minimalna zawartość lepiszcza jest określona przy założonej gęstości mieszanki mineralnej 2,650 Mg/m³. Jeżeli stosowana mieszanka mineralna ma inną gęstość (ρ_d), to do wyznaczenia minimalnej zawartości lepiszcza podaną wartość należy pomnożyć przez współczynnik α według równania:

$$\alpha = \frac{2,650}{\rho_d}$$

2.11. Właściwości mieszanki mineralno-asfaltowej do wykonania betonu asfaltowego do warstwy wiążącej i wyrównawczej

Wymagane właściwości mieszanki mineralno-asfaltowej podane są w tablicach 21, 22 i 23.

Tablica 21. Wymagane właściwości mieszanki mineralno-asfaltowej do warstwy wiążącej i wyrównawczej, dla ruchu KR1 ÷ KR2

Właściwość	Warunki zagęszczania wg PN-EN 13108-20 [54]	Metoda i warunki badania	AC11W	AC16W
Zawartość wolnych przestrzeni	C.1.2, ubijanie, 2×50 uderzeń	PN-EN 12697-8 [37], p. 4	V _{min} 3,0 V _{max} 6,0	V _{min} 3,0 V _{max} 6,0
Wolne przestrzenie wypełnione lepiszczem	C.1.2, ubijanie, 2×50 uderzeń	PN-EN 12697-8 [37], p. 5	VFB _{min} 65 VFB _{max} 80	VFB _{min} 60 VFB _{max} 80
Zawartość wolnych przestrzeni w mieszan-ce mineralnej	C.1.2, ubijanie, 2×50 uderzeń	PN-EN 12697-8 [37], p. 5	VM _{Amin} 14	VM _{Amin} 14
Odporność na działanie wody	C.1.1, ubijanie, 2×35 uderzeń	PN-EN 12697-12 [39], przechowywanie w 40°C z jednym cyklem zamrażania, badanie w 25°C a)	ITSR80	ITSR80

a) ujednoczoną procedurę badania odporności na działanie wody podano w WT-2 2014 w załączniku 1 [82].

Tablica 22. Wymagane właściwości mieszanki mineralno-asfaltowej do warstwy wiążącej i wyrównawczej, dla ruchu KR3 ÷ KR4

Właściwość	Warunki zagęszczania wg PN-EN 13108-20 [54]	Metoda i warunki badania	AC16W	AC22W
Zawartość wolnych przestrzeni	C.1.3, ubijanie, 2×75 uderzeń	PN-EN 12697-8 [37], p. 4	V _{min} 4,0 V _{max} 7,0	V _{min} 4,0 V _{max} 7,0
Odporność na deformacje trwałe a)c)	C.1.20, wałowanie, P98-P100	PN-EN 12697-22 [41], metoda B w powietrzu, PN-EN 13108-20	WTS _{AIR} 0,15	WTS _{AIR} 0,15

		[54], D.1.6,60°C, 10 000 cykli	PRDAIR 7,0	PRDAIR7,0
Oporność na działanie wody	C.1.1,ubijanie, 2×35 uderzeń	PN-EN 12697-12 [39], przechowywanie w 40°C z jednym cyklem zamra-żania, badanie w 25°C b)	ITS80	ITSR80

- a) Grubość płyty: AC16, AC22 60 mm,
 b) Ujednocioną procedurę badania oporności na działanie wody podano w WT-2 2014 w załączniku 1 [82],
 c) Procedurę kondycjonowania krótkoterminowego mma przed formowaniem próbek podano w WT-2 2014 w załączniku 2 [83].

Tablica 23. Wymagane właściwości mieszanki mineralno-asfaltowej do warstwy wiążącej i wyrównawczej, dla ruchu KR5 ÷ KR7

Właściwość	Warunki zagęszczania wg PN-EN 13108-20 [54]	Metoda i warunki badania	AC16W	AC22W
Zawartość wolnych przestrzeni	C.1.3,ubijanie, 2×75 uderzeń	PN-EN 12697-8 [37], p. 4	Vmin 4,0 Vmax 7,0	Vmin 4,0 Vmax 7,0
Oporność na deformacje trwałe a)c)	C.1.20, wałowanie, P98-P100	PN-EN 12697-22 [41], metoda B w powietrzu, PN-EN 13108-20 [54], D.1.6,60°C, 10 000 cykli	WTSAIR 0,10 PRDAIR 5,0	WTSAIR 0,10 PRDAIR 5,0
Oporność na działanie wody	C.1.1,ubijanie, 2×35 uderzeń	PN-EN 12697-12 [39], przechowywanie w 40°C z jednym cyklem zamra-żania, badanie w 25°C b)	ITSR80	ITSR80

- a) Grubość płyty: AC16P, AC22P 60mm, AC32P 80mm,
 b) Ujednocioną procedurę badania oporności na działanie wody podano w WT-2 2014 w załączniku 1 [82],
 c) Procedurę kondycjonowania krótkoterminowego mma przed formowaniem próbek podano w WT-2 2014 w załączniku 2 [83].

3. Sprzęt

3.1. Ogólne wymagania dotyczące sprzętu

Ogólne wymagania dotyczące sprzętu podano w SST D-M-00.00.00 „Wymagania ogólne” [1] pkt 3.

3.2. Sprzęt stosowany do wykonania robót

Przy wykonywaniu robót Wykonawca w zależności od potrzeb, powinien wykazać się możliwością korzystania ze sprzętu dostosowanego do przyjętej metody robót, jak:

wytwórnia (otaczarka) o mieszaniu cyklicznym lub ciągłym, z automatycznym komputerowym sterowaniem produkcji, do wytwarzania mieszank mineralno-asfaltowych.

Wytwórnia powinna zapewnić wysuszenie i wymieszanie wszystkich składników oraz zachowanie właściwej temperatury składników i gotowej mieszanki mineralno-asfaltowej. Na wytwórni powinien funkcjonować certyfikowany system zakładowej kontroli produkcji zgodny z PN-EN 13108-21 [55].

Wytwórnia powinna być wyposażona w termometry (urządzenia pomiarowe) pozwalające na ciągłe monitorowanie temperatury poszczególnych materiałów, na różnych etapach przygotowywania materiałów, jak i na wyjściu z mieszalnika,

układarka gąsienicowa, z elektronicznym sterowaniem równości układanej warstwy,

skraplarka,

walce stalowe gładkie,

lekka rozsypywarka kruszywa,

szczotki mechaniczne i/lub inne urządzenia czyszczące,

samochody samowładowcze z przykryciem brezentowym lub termosami,

sprzęt drobny.

4. Transport

4.1. Ogólne wymagania dotyczące transportu

Ogólne wymagania dotyczące transportu podano w SST D-M-00.00.00 „Wymagania ogólne” [1] pkt 4.

4.2. Transport materiałów

Asfalt i polimeroasfalt należy przewozić zgodnie z zasadami wynikającymi z ustawy o przewozie drogowym towarów niebezpiecznych [86], wprowadzającej przepisy konwencji ADR, w cysternach kolejowych lub samochodach izolowanych i zaopatrzonych w urządzenia umożliwiające pośrednie ogrzewanie oraz w zawory spustowe.

Kruszywa można przewozić dowolnymi środkami transportu, w warunkach zabezpieczających je przed zanieczyszczeniem, zmieszaniem z innymi materiałami i nadmiernym zawilgoceniem.

Wypełniacz należy przewozić w sposób chroniący go przed zawilgoceniem, zbryleniem i zanieczyszczeniem. Wypełniacz luzem powinien być przewożony w odpowiednich cysternach przystosowanych do przewozu materiałów sypkich, umożliwiających rozładunek pneumatyczny.

Środek adhezyjny, w opakowaniu producenta, może być przewożony dowolnymi środkami transportu z uwzględnieniem zaleceń producenta. Opakowanie powinno być zabezpieczone tak, aby nie uległo uszkodzeniu.

Emulsja asfaltowa może być transportowana w zamkniętych cysternach, autocysternach, beczkach i innych opakowaniach pod

warunkiem, że nie będą korodowały pod wpływem emulsji i nie będą powodowały jej rozpadu. Cysterny powinny być wyposażone w przegrody. Nie należy używać do transportu opakowań z metali lekkich (może zachodzić wydzielanie wodoru i groźba wybuchu przy emulsjach o $\text{pH} \leq 4$).

Mieszanek mineralno-asfaltową należy dowozić na budowę pojazdami samowładowymi w zależności od postępu robót. Podczas transportu i postoju przed wbudowaniem mieszanka powinna być zabezpieczona przed ostygnięciem i dopływem powietrza (przez przykrycie, pojemniki termoizolacyjne lub ogrzewane itp.). Warunki i czas transportu mieszanki, od produkcji do wbudowania, powinna zapewniać utrzymanie temperatury w wymaganym przedziale. Nie dotyczy to przypadków użycia dodatków obniżających temperaturę produkcji i wbudowania, lepiszczy zawierających takie środki lub specjalnych technologii produkcji i wbudowywania w obniżonej temperaturze, tj. z użyciem asfaltu spienionego. W tym zakresie należy kierować się informacjami (zaleceniami) podanymi przez producentów tych środków.

Powierzchnie pojemników używanych do transportu mieszanki powinny być czyste, a do zwilżania tych powierzchni można używać tylko środki antyadhezyjne niewpływające szkodliwie na mieszankę. Zabrania się skrapiania skrzyń olejem na pędowym lub innymi środkami ropopochodnymi.

5. Wykonanie robót

5.1. Ogólne zasady wykonania robót

Ogólne zasady wykonania robót podano w SST D-M-00.00.00 „Wymagania ogólne” [1] pkt 5.

5.2. Projektowanie mieszanki mineralno-asfaltowej

Przed przystąpieniem do robót Wykonawca dostarczy Inżynierowi do akceptacji projekt składu mieszanki mineralno-asfaltowej (AC11W, AC16W, AC22W), wyniki badań laboratoryjnych oraz próbki materiałów pobrane w obecności Inżyniera do wykonania badań kontrolnych przez Zamawiającego.

Projekt mieszanki mineralno-asfaltowej powinien określać:

źródło wszystkich zastosowanych materiałów,

proporcje wszystkich składników mieszanki mineralnej,

punkty graniczne uziarnienia,

wyniki badań przeprowadzonych w celu określenia właściwości mieszanki i porównanie ich z wymaganiami specyfikacji,

wyniki badań dotyczących fizycznych właściwości kruszywa,

temperaturę wytwarzania i układania mieszanki.

W zagęszczaniu próbek laboratoryjnych mieszanek mineralno-asfaltowych należy stosować następujące temperatury mieszanki w zależności stosowanego asfaltu:

35/50 i 50/70: $135^{\circ}\text{C} \pm 5^{\circ}\text{C}$,

MG 50/70-54/64 i MG 35/50-57/69: $140^{\circ}\text{C} \pm 5^{\circ}\text{C}$,

PMB 25/ 55-60, PMB 25/55-80: $145^{\circ}\text{C} \pm 5^{\circ}\text{C}$.

Recepta powinna być zaprojektowana dla konkretnych materiałów, zaakceptowanych przez Inżyniera, do wbudowania i przy wykorzystaniu reprezentatywnych próbek tych materiałów.

Jeżeli mieszanka mineralno-asfaltowa jest dostarczana z kilku wytwórni lub od kilku producentów, to należy zapewnić zgodność typu i wymiaru mieszanki oraz spełnienie wymaganej dokumentacji projektowej.

Każda zmiana składników mieszanki w czasie trwania robót wymaga akceptacji Inżyniera oraz opracowania nowej recepty i jej zatwierdzenia.

Podczas ustalania składu mieszanki Wykonawca powinien zadbać, aby projektowana recepta laboratoryjna opierała się na prawidłowych i w pełni reprezentatywnych próbkach materiałów, które będą stosowane do wykonania robót. Powinien także zapewnić, aby mieszanka i jej poszczególne składniki spełniały wymagania dotyczące cech fizycznych i wytrzymałościowych określonych w niniejszej specyfikacji.

Akceptacja recepty przez Inżyniera może nastąpić na podstawie przedstawionych przez Wykonawcę badań typu i sprawozdania z próby technologicznej. W przypadku kiedy Inżynier, w celu akceptacji recepty mieszanki mineralno-asfaltowej, zdecyduje się wykonać dodatkowo niezależne badania, Wykonawca dostarczy zgodnie z wymaganiami Inżyniera próbki wszystkich składników mieszanki.

Zaakceptowana recepta stanowi ważną podstawę produkcji.

5.3. Wytwarzanie mieszanki mineralno-asfaltowej

Mieszanek mineralno-asfaltową należy wytwarzać na gorąco w otaczarce (zespole maszyn i urządzeń dozowania, podgrzewania i mieszania składników oraz przechowywania gotowej mieszanki). Inżynier dopuści do produkcji tylko otaczarki posiadające certyfikowany system zakładowej kontroli produkcji zgodny z PN-EN 13108-21 [55].

Dozowanie składników mieszanki mineralno-asfaltowej w otaczarkach, w tym także wstępne, powinno być zautomatyzowane i zgodne z receptą roboczą, a urządzenia do dozowania składników oraz pomiaru temperatury powinny być okresowo sprawdzane. Kruszywo o różnym uziarnieniu lub pochodzeniu należy dodawać odmierzone oddzielnie.

Lepiszczce asfaltowe należy przechowywać w zbiorniku z pośrednim systemem ogrzewania, z układem termostowania zapewniającym utrzymanie żądanej temperatury z dokładnością $\pm 5^{\circ}\text{C}$. Temperatura lepiszcza asfaltowego w zbiorniku magazynowym (roboczym) nie może przekraczać wartości podanych w pkt 2.2.

Kruszywo powinno być wysuszone i podgrzane tak, aby mieszanka mineralna uzyskała temperaturę właściwą do otoczenia lepiszczem asfaltowym. Temperatura mieszanki mineralnej nie powinna być wyższa o więcej niż 30°C od najwyższej temperatury mieszanki mineralno-asfaltowej podanej w tablicy 24. W tej tablicy najniższa temperatura dotyczy mieszanki mineralno-asfaltowej dostarczonej na miejsce wbudowania, a najwyższa temperatura dotyczy mieszanki mineralno-asfaltowej bezpośrednio po wytworzeniu w wytwórni.

Podana temperatura nie znajduje zastosowania do mieszanek mineralno-asfaltowych, do których jest dodawany dodatek w celu obniżenia temperatury jej wytwarzania i wbudowania lub gdy stosowane lepiszcze asfaltowe zawiera taki środek.

Tablica 24. Najwyższa i najniższa temperatura mieszanki AC

Lepiszczce asfaltowe	Temperatura mieszanki [°C]
Asfalt 35/50	od 150 do 190
Asfalt 50/70	od 140 do 180
PMB 25/55-60	wg wskazań producenta
PMB 25/55-80	wg wskazań producenta
MG 50/70-54/64	wg wskazań producenta
MG 35/50-57/69	wg wskazań producenta

Sposób i czas mieszania składników mieszanki mineralno-asfaltowej powinny zapewnić równomierne otoczenie kruszywa lepiszczem asfaltowym.

Dodatki modyfikujące lub stabilizujące do mieszanki mineralno-asfaltowej mogą być dodawane w postaci stałej lub ciekłej. System dozowania powinien zapewnić jednorodność dozowania dodatków i ich wymieszania w wytwarzanej mieszance. Warunki wytwarzania i przechowywania mieszanki mineralno-asfaltowej na gorąco nie powinny istotnie wpływać na skuteczność działania tych dodatków.

Dopuszcza się dostawy mieszanek mineralno-asfaltowych z kilku wytwórni, pod warunkiem skoordynowania między sobą deklarowanych przydatności mieszanek (m.in.: typ, rodzaj składników, właściwości objętościowe) z zachowaniem braku różnic w ich właściwościach.

Produkcja powinna być tak zaplanowana, aby nie dopuścić do zbyt długiego przechowywania mieszanki w silosach; należy wykluczyć możliwość szkodliwych zmian. Czas przechowywania – magazynowania mieszanki MMA powinien uwzględniać możliwości wytwórni (sposób podgrzewania silosów gotowej mieszanki MMA i rodzaj izolacji), warunki atmosferyczne oraz czas transportu na budowę.

5.4. Przygotowanie podłoża

Podłoże (podbudowa lub stara warstwa ścieralna) pod warstwę wiążącą lub wyrównawczą z betonu asfaltowego powinno być na całej powierzchni:

ustabilizowane i nośne,

czyste, bez zanieczyszczenia lub pozostałości luźnego kruszywa,

wyprofilowane, równe i bez kolein,

suche.

Rzędne wysokościowe podłoża oraz urządzeń usytuowanych w nawierzchni lub ją ograniczających powinny być zgodne z dokumentacją projektową. Z podłoża powinien być zapewniony odpływ wody.

Oznakowanie poziome na warstwie podłoża należy usunąć.

Podłoże pod warstwę ścieralną powinno spełniać wymagania określone w tablicy 25. Jeżeli nierówności poprzeczne są większe aniżeli dopuszczalne, należy odpowiednio wyrównać podłoże poprzez frezowanie lub ułożenie warstwy wyrównawczej.

Tablica 25. Maksymalne nierówności podłoża pod warstwę wiążącą

Klasa drogi	Element nawierzchni	Dopuszczalne wartości odchyłeń równości podłużnej i poprzecznej pod warstwę wiążącą [mm]
A, S, GP	Pasy ruchu zasadnicze, awaryjne, dodatkowe, włączenia i wyłączenia, jezdnie łącznic, utwardzone pobocza	9
	Jezdnie MOP	12
G, Z	Pasy ruchu zasadnicze, dodatkowe, włączenia i wyłączenia, postojowe, utwardzone pobocza	12
L, D, place, parkingi	Wszystkie pasy ruchu i powierzchnie przeznaczone do ruchu i postoju pojazdów	15

Nierówności podłoża (w tym powierzchnię istniejącej warstwy wiążącej) należy wyrównać poprzez frezowanie lub wykonanie warstwy wyrównawczej.

Wykonane w podłożu łaty z materiału o mniejszej sztywności (np. łaty z asfaltu lanego w betonie asfaltowym) należy usunąć, a powstałe w ten sposób ubytki wypełnić materiałem o właściwościach zbliżonych do materiału podstawowego.

W celu polepszenia połączenia między warstwami technologicznymi nawierzchni powierzchnia podłoża powinna być w ocenie wizualnej chropowata.

Szerokie szczeliny w podłożu należy wypełnić odpowiednim materiałem, np. zalewami drogowymi według PN-EN 14188-1 [67] lub PN-EN 14188-2 [68] albo innymi materiałami według norm lub aprobat technicznych.

Na podłożu wykazującym zniszczenia w postaci siatki spękań zmęczeniowych lub spękań poprzecznych zaleca się stosowanie membrany przeciwspekaniowej, np. mieszanki mineralno-asfaltowej, warstwy SAMI lub z geosyntetyków według norm lub

aprobata technicznych lub podłoże należy wymienić.

Przygotowanie podłoża do skropienia emulsją należy wykonać zgodnie z SST D-04.03.01a [2].

5.5. Próba technologiczna

Wykonawca przed przystąpieniem do produkcji mieszanki jest zobowiązany do przeprowadzenia w obecności Inżyniera próby technologicznej, która ma na celu sprawdzenie zgodności właściwości wyprodukowanej mieszanki z receptą. W tym celu należy zaprogramować otaczarkę zgodnie z receptą roboczą i w cyklu automatycznym produkować mieszankę. Do badań należy pobrać mieszankę wyprodukowaną po ustabilizowaniu się pracy otaczarki. W przypadku produkcji mieszanki mineralno-asfaltowej w kilku otaczarkach próba powinna być przeprowadzona na każdej wytwórni.

Nie dopuszcza się oceniania dokładności pracy otaczarki oraz prawidłowości składu mieszanki mineralnej na podstawie tzw. suchego zarobu, z uwagi na możliwą segregację kruszywa.

Do próby technologicznej Wykonawca użyje takich materiałów, jakie będą stosowane do wykonania właściwej mieszanki mineralno-asfaltowej.

W czasie wykonywania zarobu próbnego dozowania ilościowe poszczególnych materiałów składowych mieszanki mineralno-asfaltowej powinny być zgodne z ilościami podanymi w przedłożonej przez Wykonawcę i zatwierdzonej przez Inżyniera recepty. Sprawdzenie zawartości asfaltu w mieszance określa się wykonując ekstrakcję. Sprawdzenie uziarnienia mieszanki mineralnej wykonuje się poprzez analizę sitową kruszywa.

Do sprawdzenia składu granulometrycznego mieszanki mineralnej i zawartości asfaltu zaleca się pobrać próbki z co najmniej trzeciego zarobu po uruchomieniu produkcji. Tolerancje zawartości składników mieszanki mineralno-asfaltowej względem składu zaprojektowanego, powinny być zawarte w granicach podanych w punkcie 6.

Mieszankę wyprodukowaną po ustabilizowaniu się pracy otaczarki należy zgromadzić w silosie lub załadować na samochód. Probki do badań należy pobierać ze skrzyni samochodu zgodnie z metodą określoną w PN-EN 12697-27 [44].

Na podstawie uzyskanych wyników Inżynier podejmuje decyzję o wykonaniu odcinka próbnego.

5.6. Odcinek próbny

Zaakceptowanie przez Inżyniera wyników badań próbek z próbnego zarobu stanowi podstawę do wykonania przez Wykonawcę odcinka próbnego. Za zgodą Inżyniera można połączyć wykonanie próby technologicznej z wykonaniem odcinka próbnego. W takim przypadku zaleca się pobrać próbki mieszanki mineralno-asfaltowej do badań z za rozścielacza, wg pktu 4.3, 4.5, 4.6 PN-EN12697-27 [44].

W przypadku braku innych uzgodnień z Inżynierem, Wykonawca powinien wykonać odcinek próbny co najmniej na trzy dni przed rozpoczęciem robót, w celu:

sprawdzenia czy użyty sprzęt jest właściwy,

określenia grubości warstwy mieszanki mineralno-asfaltowej przed zagęszczeniem, koniecznej do uzyskania wymaganej w kontrakcie grubości warstwy,

określenia potrzebnej liczby przejazdów walców dla uzyskania prawidłowego zagęszczenia warstwy.

Do takiej próby Wykonawca powinien użyć takich materiałów oraz sprzętu, jaki stosowany będzie do wykonania warstwy nawierzchni.

Odcinek próbny powinien być zlokalizowany w miejscu uzgodnionym z Inżynierem. Powierzchnia odcinka próbnego powinna wynosić co najmniej 500 m², a długość co najmniej 50 m i powinny być tak dobrane, aby na jego podstawie możliwa była ocena prawidłowości wbudowania i zagęszczenia mieszanki mineralno-asfaltowej.

Grubość układanej warstwy powinna być zgodna z grubością podaną w dokumentacji projektowej. Ilość próbek (rdzeni) pobrana z odcinka próbnego powinna być uzgodniona z Inżynierem i oceniona pod względem zgodności z wymaganiami niniejszej specyfikacji. Należy pobrać minimum w dwóch przekrojach poprzecznych po dwie próbki (rdzenie).

Dopuszcza się, aby za zgodą Inżyniera, odcinek próbny zlokalizowany był w ciągu zasadniczych prac nawierzchniowych objętych danym kontraktem.

Wykonawca może przystąpić do realizacji robót po zaakceptowaniu przez Inżyniera technologii wbudowania oraz wyników z odcinka próbnego.

5.7. Połączenie międzywarstwowe

Uzyskanie wymaganej trwałości nawierzchni jest uzależnione od zapewnienia połączenia między warstwami i ich współpracy w przenoszeniu obciążenia nawierzchni ruchem.

Podłoże powinno być skropione lepiszczem. Ma to na celu zwiększenie połączenia między warstwami konstrukcyjnymi oraz zabezpieczenie przed wnikaniem i zaleganiem wody między warstwami.

Warunki wykonania połączenia międzywarstwowego oraz kontrola wykonania skropienia zostały przedstawione w SST D-04.03.01a [2].

5.8. Wbudowanie mieszanki mineralno-asfaltowej

Przy doborze rodzaju mieszanki mineralno-asfaltowej do układu warstw konstrukcyjnych należy zachować zasadę mówiącą, że grubość warstwy musi być co najmniej dwupółkrotnie większa od wymiaru D kruszywa danej mieszanki ($h \geq 2,5xD$).

Jeżeli warstwa nawierzchni według dokumentacji projektowej jest zbyt gruba, aby można było ją rozłożyć i zagęścić w pojedynczej operacji, to warstwa ta może się składać z dwóch warstw technologicznych, z których każda zostaje rozłożona i zagęszczona w odrębnej operacji. Należy zapewnić pełne połączenie między tymi warstwami zgodnie z pkt.5.7.

Mieszankę mineralno-asfaltową można wbudowywać na podłożu przygotowanym zgodnie z zapisami w punktach 5.4 i 5.7.

Temperatura podłoża pod rozkładaną warstwę nie może być niższa niż +5°C.

Transport mieszanki mineralno-asfaltowej powinien być zgodny z zaleceniami podanymi w punkcie 4.2.

Prace związane z wbudowaniem mieszanki mineralno-asfaltowej należy tak aplanować, aby:

umożliwiały układanie warstwy całą szerokością jezdni (jedną rozkładarką lub dwoma rozkładarkami pracującymi obok siebie z odpowiednim przesunięciem), a w przypadku przebudów i remontów o dopuszczonym ruchu jednokierunkowym (wahadłowym)

szerokością pasa ruchu,

dzienne działki robocze (tj. odcinki nawierzchni na których mieszanka mineralno-asfaltowa jest wbudowywana jednego dnia) powinny być możliwie jak najdłuższe min. 200 m,

organizacja dostaw mieszanki powinna zapewnić pracę rozkładarki bez zatrzymań.

Mieszankę mineralno-asfaltową należy wbudowywać w odpowiednich warunkach atmosferycznych. Nie wolno wbudowywać betonu asfaltowego, gdy na podłożu tworzy się zamknięty film wodny.

Temperatura otoczenia w ciągu doby nie powinna być niższa od temperatury podanej w tablicy 26. Temperatura otoczenia może być niższa w wypadku stosowania ogrzewania podłoża i obramowania (np. promienniki podczerwieni, urządzenia mikrofalowe). Temperatura powietrza powinna być mierzona co najmniej 3 razy dziennie: przed przystąpieniem do robót oraz podczas ich wykonywania w okresach równomiernie rozłożonych w planowanym czasie realizacji dziennej działki roboczej. Nie dopuszcza się układania mieszanki mineralno-asfaltowej podczas silnego wiatru ($V > 16$ m/s).

Podczas budowy nawierzchni należy dążyć do ułożenia wszystkich warstw przed sezonem zimowym, aby zapewnić szczelność nawierzchni i jej odporność na działanie wody i mrozu. Jeżeli w wyjątkowym przypadku zachodzi konieczność pozostawienia na zimę warstwy wiążącej lub wyrównawczej, to należy ją powierzchniowo uszczelnić w celu zabezpieczenia przed szkodliwym działaniem wody, mrozu i ewentualnie środków odładzających.

W wypadku stosowania mieszanek mineralno-asfaltowych z dodatkiem obniżającym temperaturę mieszania i wbudowania, należy indywidualnie określić wymagane warunki otoczenia.

Tablica 26. Minimalna temperatura otoczenia na wysokości 2 m podczas wykonywania warstwy wiążącej lub wyrównawczej z betonu asfaltowego

Rodzaj robót	Minimalna temperatura otoczenia, °C
Warstwa wiążąca	0
Warstwa wyrównawcza	0

Mieszanka mineralno-asfaltowa powinna być wbudowywana rozkładarką wyposażoną w układ automatycznego sterowania grubości warstwy i utrzymywania niwelety zgodnie z dokumentacją projektową, elementy wibrujące do wstępnego zagęszczenia, urządzenia do podgrzewania elementów roboczych rozkładarki. W miejscach niedostępnych dla sprzętu dopuszcza się wbudowywanie ręczne.

Przy wykonywaniu nawierzchni dróg w kategorii KR6-7 zaleca się stosowanie do wykonania warstwy wiążącej podajników mieszanki mineralno-asfaltowej do zasilania kosza rozkładarki ze środków transportu.

Grubość wykonywanej warstwy powinna być sprawdzana co 25 m, w co najmniej trzech miejscach (w osi i przy brzegach warstwy).

Warstwy wałowane powinny być równomiernie zagęszczone ciężkimi walcami drogowymi o charakterystyce (statycznym nacisku liniowym) zapewniającej skuteczność zagęszczania, potwierdzoną na odcinku próbnym. Do warstw z betonu asfaltowego należy stosować walce drogowe stalowe gładkie z możliwością wibracji, oscylacji lub walce ogumione.

Mieszanka mineralno-asfaltowa powinna być wbudowywana rozkładarką wyposażoną w układ automatycznego sterowania grubości warstwy i utrzymywania niwelety zgodnie z dokumentacją projektową. W miejscach niedostępnych dla sprzętu dopuszcza się wbudowywanie ręczne.

Grubość wykonywanej warstwy powinna być sprawdzana co 25 m, w co najmniej trzech miejscach (w osi i przy brzegach warstwy).

5.9. Połączenia technologiczne

Połączenia technologiczne należy wykonywać jako:

złącza podłużne i poprzeczne (wg definicji p. 1.4.18.),

spoiny (wg definicji p.1.4.19.).

Połączenia technologiczne powinny być jednorodne i szczelne.

5.9.1. Wykonanie złączy

5.9.1.1. Sposób wykonania złączy-wymagania ogólne

Złącza w warstwach nawierzchni powinny być wykonywane w linii prostej.

Złącza podłużnego nie można umiejscawiać w śladach kół, ani w obszarze poziomego oznakowania jezdni. Złącza podłużne między pasami kolejnych warstw technologicznych należy przesunąć względem siebie co najmniej 30 cm w kierunku poprzecznym do osi jezdni. Złącza poprzeczne między działkami roboczymi układanych pasów kolejnych warstw technologicznych należy przesunąć względem siebie o co najmniej 2 m w kierunku podłużnym do osi jezdni.

Połączenie nawierzchni mostowej z nawierzchnią drogową powinno być wykonane w strefie płyty przejściowej. Połączenie warstw ścieralnej i wiążącej powinno być przesunięte o co najmniej 0,5 m. Krawędzie poprzeczne łączonych warstw wiążącej i ścieralnej nawierzchni drogowej powinny być odcięte piłą.

Złącza powinny być całkowicie związane, a powierzchnie przylegających warstw powinny być w jednym poziomie.

5.9.1.2. Technologia rozkładania „gorące przy gorącym”

Metoda ta ma zastosowanie w przypadku wykonywania złącza podłużnego, gdy układanie mieszanki odbywa się przez minimum dwie rozkładarki pracujące obok siebie z przesunięciem. Wydajności wstępnego zagęszczania deską rozkładarek muszą być do siebie dopasowane. Przyjęta technologia robót powinna zapewnić prawidłowe i szczelne połączenia układanych pasów warstwy technologicznej. Warunek ten można zapewnić przez zminimalizowanie odległości między rozkładarkami tak, aby odległość między układanymi pasami nie była większa niż długość rozkładarki oraz druga w kolejności rozkładarka nakładała mieszankę na pierwszy pas.

Walce zagęszczające mieszankę za każdą rozkładarką powinny być o zbliżonych parametrach. Zagęszczanie każdego z pasów należy rozpoczynać od zewnętrznej krawędzi pasa i stopniowo zagęszczać pas w kierunku złącza.

Przy tej metodzie nie stosuje się dodatkowych materiałów do złączy.

5.9.1.3. Technologia rozkładania „gorące przy zimnym”

Wykonanie złączy metodą „gorące przy zimnym” stosuje się w przypadkach, gdy ze względu na ruch, względnie z innych uzasadnionych powodów konieczne jest wykonywanie nawierzchni w odstępach czasowych. Krawędź złącza w takim przypadku powinna być wykonana w trakcie układania pierwszego pasa ruchu.

Wcześniej wykonany pas warstwy technologicznej powinien mieć wyprofilowaną krawędź równomiernie zagęszczoną, bez pęknięć. Krawędź ta nie może być pionowa, lecz powinna być skośna (pochylenie około 3:1 tj. pod kątem 70-80° w stosunku do warstwy niżej leżącej). Skos wykonany „na gorąco”, powinien być uformowany podczas układania pierwszego pasa ruchu, przy zastosowaniu rolki dociskowej lub noża talerzowego.

Jeżeli skos nie został uformowany „na gorąco”, należy uzyskać go przez frezowanie zimnego pasa, z zachowaniem wymaganego kąta. Powierzchnia styku powinna być czysta i sucha. Przed ułożeniem sąsiedniego pasa całą powierzchnię styku należy pokryć taśmą przyklepną lub pastą w ilości podanej w punktach 5.9.1.5. i 5.9.1.6.

Drugi pas powinien być wykonywany z zakładem 2-3 cm licząc od górnej krawędzi złącza, zachodzącym na pas wykonany wcześniej.

5.9.1.4. Zakończenie działki roboczej

Zakończenie działki roboczej należy wykonać w sposób i przy pomocy urządzeń zapewniających uzyskanie nieregularnej powierzchni spoiny (przy pomocy wstawianej

kantówki lub frezarki). Zakończenie działki roboczej należy wykonać prostopadle do osi drogi.

Krawędź działki roboczej jest równocześnie krawędzią poprzeczną złącza.

Złącza poprzeczne między działkami roboczymi układanych pasów kolejnych warstw technologicznych należy przesunąć względem siebie o co najmniej 3 m w kierunku podłużnym do osi jezdni.

5.9.1.5. Wymagania wobec wbudowania taśm bitumicznych

Minimalna wysokość taśmy wynosi 4 cm.

Grubość taśmy w złączach powinna wynosić 10 mm.

Krawędź boczna złącza podłużnego powinna być uformowana za pomocą rolki dociskowej lub poprzez obcięcie nożem talerzowym.

Krawędź boczna złącza poprzecznego powinna być uformowana w taki sposób i za pomocą urządzeń umożliwiających uzyskanie nieregularnej powierzchni.

Powierzchnie krawędzi do których klejona będzie taśma, powinny być czyste i suche. Przed przyklejeniu taśmy w metodzie „gorące przy zimnym”, krawędzie „zimnej” warstwy na całkowitej grubości, należy zagruntować zgodnie z zaleceniami producenta taśmy.

Taśma bitumiczna powinna być wstępnie przyklejona do zimnej krawędzi złącza pokrywając 2/3 wysokości warstwy licząc od górnej powierzchni.

5.9.1.6. Wymagania wobec wbudowywania past bitumicznych

Przygotowanie krawędzi bocznych jak w przypadku stosowania taśm bitumicznych.

Pasta powinna być nanoszona mechanicznie z zapewnieniem równomiernego jej rozproszania na bocznej krawędzi w ilości 3 - 4 kg/m² (warstwa o grubości 3 - 4 mm przy gęstości około 1,0 g/cm³). Dopuszcza się ręczne nanoszenie past w miejscach niedostępnych.

5.9.2. Wykonanie spoin

Spoiny należy wykonywać w wypadku połączeń warstwy z urządzeniami w nawierzchni lub ją ograniczającymi.

Spoiny należy wykonywać z materiałów termoplastycznych (taśmy, pasty) zgodnych z pkt 2.7.

Grubość elastycznej taśmy uszczelniającej w spoinach w warstwie wiążącej powinna wynosić nie mniej niż 15 mm.

Pasta powinna być nanoszona mechanicznie z zapewnieniem równomiernego jej rozproszania na bocznej krawędzi w ilości 3 - 4 kg/m² (warstwa o grubości 3 - 4 mm przy gęstości około 1,0 g/cm³).

5.10. Krawędzie

W przypadku warstwy ścieralnej rozkładanej przy urządzeniach ograniczających nawierzchnię, których górna powierzchnia ma być w jednym poziomie z powierzchnią tej nawierzchni (np. ściek uliczny, korytka odwadniające) oraz gdy spadek jezdni jest w stronę tych urządzeń, to powierzchnia warstwy ścieralnej powinna być wyższa o 0,5÷1,0 cm.

W przypadku warstw nawierzchni bez urządzeń ograniczających (np. krawężników) krawędziom należy nadać spadki o nachyleniu nie większym niż 2:1, przy pomocy rolki dociskowej mocowanej do walca lub elementu mocowanego do rozkładarki tzw. „buta” („na gorąco”). Jeżeli krawędzie nie zostały uformowane na gorąco krawędzi należy wyfrezować na zimno.

Po wykonaniu nawierzchni asfaltowej o jednostronnym nachyleniu jezdni należy uszczelnić krawędź położoną wyżej (niżej położona krawędź powinna zostać nieuszczelniona).

W przypadku nawierzchni o dwustronnym nachyleniu (przekrój daszkowy) decyzję o potrzebie i sposobie uszczelnienia krawędzi zewnętrznych podejmie Projektant w uzgodnieniu z Inżynierem.

Krawędzie zewnętrzne oraz powierzchnie odsadzek poziomych należy uszczelnić przez pokrycie gorącym asfaltem w ilości:

powierzchnie odsadzek - 1,5 kg/m²,

krawędzie zewnętrzne - 4 kg/m².

Gorący asfalt może być наносzony w kilku przejściach roboczych.

Do uszczelniania krawędzi zewnętrznych należy stosować asfalt drogowy według PN-EN 12591[23], asfalt modyfikowany polimerami według PN-EN 14023[66], asfalt wielorodzajowy wg PN-EN 13924-2[65], albo inne lepiszcza według norm lub aprobat technicznych. Uszczelnienie krawędzi zewnętrznej należy wykonać gorącym lepiszczem.

Lepiszczce powinno być naniesione odpowiednio szybko tak, aby krawędzie nie uległy zabrudzeniu. Niżej położona krawędź (z wyjątkiem strefy zmiany przechyłki) powinna pozostać nieuszczelniona.

Dopuszcza się jednoczesne uszczelnianie krawędzi kolejnych warstw, jeżeli warstwy były ułożone jedna po drugiej, a krawędzie były zabezpieczone przed zanieczyszczeniem. Jeżeli krawędź położona wyżej jest uszczelniana warstwowo, to przylegającą powierzchnię odsadki danej warstwy należy uszczelnić na szerokości co najmniej 10 cm.

6. Kontrola jakości robót

6.1. Ogólne zasady kontroli jakości robót

Ogólne zasady kontroli jakości robót podano w SST D-M-00.00.00 „Wymagania ogólne” [1] pkt 6.

6.2. Badania przed przystąpieniem do robót

6.2.1. Dokumenty i wyniki badań materiałów

Przed przystąpieniem do robót Wykonawca powinien:

uzyskać wymagane dokumenty, dopuszczające wyroby budowlane do obrotu i powszechnego stosowania (np. stwierdzenie o oznakowaniu materiału znakiem CE lub znakiem budowlanym B, certyfikat zgodności, deklarację zgodności, aprobatę techniczną, ew. badania materiałów wykonane przez dostawców itp.),

ew. wykonać własne badania właściwości materiałów przeznaczonych do wykonania robót, określone przez Inżyniera.

W przypadku zmiany rodzaju i właściwości materiałów budowlanych należy ponownie wykazać ich przydatność do przewidywanego celu.

Wszystkie dokumenty oraz wyniki badań Wykonawca przedstawia Inżynierowi do akceptacji.

6.2.2. Badanie typu

Przed przystąpieniem do robót, w terminie uzgodnionym z Inżynierem, Wykonawca przedstawi do akceptacji badania typu mieszanek mineralno-asfaltowych wraz z wymaganymi w normie PN-EN 13108-20 [54] załącznikami, w celu zatwierdzenia do stosowania. W przypadku zaistnienia podanych poniżej sytuacji wymagających powtórzenia badania typu należy je ponownie wykonać i przedstawić do akceptacji.

Badanie typu powinno zawierać:

informacje ogólne:

nazwę i adres producenta mieszanki mineralno-asfaltowej,

datę wydania,

nazwę wytwórni produkującej mieszankę mineralno –asfaltową,

określenie typu mieszanki i kategorii, z którymi jest deklarowana zgodność,

zestawienie metod przygotowania próbek oraz metod i warunków badania poszczególnych właściwości,

informacje o składnikach:

każdy wymiar kruszywa: źródło i rodzaj,

lepiszcze: typ i rodzaj,

wypełniacz: źródło i rodzaj,

dodatki: źródło i rodzaj,

wszystkie składniki: wyniki badań zgodnie z zestawieniem podanym w tablicy 27.

Tablica 27. Rodzaj i liczba badań składników mieszanki mineralno-asfaltowej

Składnik	Właściwość	Metoda badania	Liczba badań
Kruszywo (PN-EN 13043 [50])	Uziarnienie	PN-EN 933-1 [6]	1 na frakcję
	Gęstość	PN-EN 1097-6 [16]	1 na frakcję
Lepiszczce (PN-EN 12591 [23], PN-EN13924-2 [65], PN-EN 14023 [66])	Penetracja lub temperatura mięknięcia	PN-EN 1426 [20] lub PN-EN 1427 [21]	1
	Nawrót sprężysty*)	PN-EN 13398 [58]	1
Wypełniacz (PN-EN 13043 [50])	Uziarnienie	PN-EN 933-10 [12]	1
	Gęstość	PN-EN 1097-7 [17]	1
Dodatki	Typ		
Granulat asfaltowy**)	Uziarnienie	PN-EN 12697-2 [32]	1
	Zawartość lepiszcza	PN-EN 12697-1 [31]	1
	Penetracja odzyskanego lepiszcza	PN-EN 12697-3 [33] lub PN-EN 12697-4 [34] oraz PN-EN 1426 [20]	1
	Temperatura mięknięcia lepiszcza	PN-EN 12697-3 [33] lub PN-EN 12697-4 [34] oraz PN-EN 1427 [21]	1
	gęstość	PN-EN 12697-5 [35]	1

*) dotyczy jedynie lepiszczy wg PN-EN 14023 [66],

**) sprawdzane właściwości powinny być odpowiednie do procentowego dodatku; przy małym procentowym dodatku stosuje się minimum wymagań.

informacje o mieszanke mineralno-asfaltowej:

skład mieszanki podany jako wejściowy (w przypadku walidacji w laboratorium) lub wyjściowy skład (w wypadku walidacji produkcji),

wyniki badań zgodnie z zestawieniem podanym w tablicy 28.

Tablica 28. Rodzaj i liczba badań mieszanki mineralno-asfaltowej

Właściwość	Metoda badania	Liczba badań
------------	----------------	--------------

Zawartość lepiszcza (obowiązkowa)	PN-EN 12697-1[31] PN-EN 12697-39 [46]	1
Uziarnienie (obowiązkowa)	PN-EN 12697-2 [32]	1
Zawartość wolnych przestrzeni łącznie z VFB i VMA przy wymaganej zawartości wolnych przestrzeni $V_{max} \leq 7\%$ (obowiązkowa)	PN-EN 12697-8 [37] Gęstość objętościowa wg PN-EN 12697-6 [36], metoda B, w stanie nasyconym powierzchniowo suchym. Gęstość wg PN-EN 12697-5 [35], metoda A, w wodzie	1
Wrażliwość na działanie wody (powiązana funkcjonalnie)	PN-EN 12697-12 [39]	1
Odporność na deformacje trwałe (powiązana funkcjonalnie); dotyczy betonu asfaltowego zaprojektowanego do maksymalnego obciążenia osi poniżej 130 kN	PN-EN 12697-22 [41], mały aparat, metoda B, w powietrzu, przy wymaganej temperaturze	1
Sztwywność (funkcjonalna)	PN-EN 12697-26 [43]	1
Zmęczenie (funkcjonalna) do nawierzchni zaprojektowanych wg kryterium opartym na czteropunktowym zginaniu	PN-EN 12697-24 [42], załącznik D	1
Odporność na paliwo (powiązana funkcjonalnie)	PN-EN 12697-43 [49]	1
Odporność na środki odladzające (powiązana funkcjonalnie)	PN-EN 12697-41 [47]	1

Badanie typu należy przeprowadzić zgodnie z PN-EN 13108-20 [54] przy pierwszym wprowadzeniu mieszanek mineralno-asfaltowych do obrotu i powinno być powtórzone w wypadku:

upływu trzech lat,

zmiany złoża kruszywa,

zmiany rodzaju kruszywa (typu petrograficznego),

zmiany kategorii kruszywa grubego, jak definiowano w PN-EN 13043 [50], jednej z następujących właściwości: kształtu, udziału ziaren częściowo przekruszonych, odporności na rozdrabnianie, odporności na ścieranie lub kanciastości kruszywa drobnego,

zmiany gęstości ziaren (średnia ważona) o więcej niż 0,05 Mg/m³,

zmiany rodzaju lepiszcza,

zmiany rodzaju lepiszcza,

zmiany typu mineralogicznego wypełniacza.

Dopuszcza się zastosowanie podejścia grupowego w zakresie badania typu. Oznacza to, że w wypadku, gdy nastąpiła zmiana składu mieszanki mineralno-asfaltowej i istnieją uzasadnione przesłanki, że dana właściwość nie ulegnie pogorszeniu oraz przy zachowaniu tej samej wymaganej kategorii właściwości, to nie jest konieczne badanie tej właściwości w ramach badania typu.

6.3. Badania w czasie robót

6.3.1. Uwagi ogólne

Badania dzielą się na:

badania Wykonawcy (w ramach własnego nadzoru),

badania kontrolne (w ramach nadzoru zlecniodawcy – Inżyniera)

dotkające,

arbitrażowe.

6.4. Badania Wykonawcy

6.4.1. Badania w czasie wytwarzania mieszanki mineralno-asfaltowej

Badania Wykonawcy w czasie wytwarzania mieszanki mineralno-asfaltowej powinny być wykonywane w ramach zakładowej kontroli produkcji, zgodnie z normą PN-EN 13108-21 [55].

Zakres badań Wykonawcy w systemie zakładowej kontroli produkcji obejmuje:

badania materiałów wsadowych do mieszanki mineralno-asfaltowej (asfaltów, kruszyw wypełniacza i dodatków),

badanie składu i właściwości mieszanki mineralno-asfaltowej.

Częstotliwość oraz zakres badań i pomiarów w czasie wytwarzania mieszanki mineralno-asfaltowej powinno być zgodne z certyfikowanym systemem ZKP.

6.4.2. Badania w czasie wykonywania warstwy asfaltowej i badania gotowej warstwy

Badania Wykonawcy są wykonywane przez Wykonawcę lub jego zlecniodawców celem sprawdzenia, czy jakość materiałów budowlanych (mieszanek mineralno-asfaltowych i ich składników, lepiszczy i materiałów do uszczelnień itp.) oraz gotowej warstwy (wbudowane warstwy asfaltowe, połączenia itp.) spełniają wymagania określone w kontrakcie.

Wykonawca powinien wykonywać te badania podczas realizacji kontraktu, z niezbędną starannością i w wymaganym zakresie.

Wyniki należy zapisywać w protokołach. W razie stwierdzenia uchybień w stosunku do wymagań kontraktu, ich przyczyny należy niezwłocznie usunąć.

Wyniki badań Wykonawcy należy przekazywać Inżynierowi na jego żądanie. Inżynier może zdecydować o dokonaniu odbioru na podstawie badań Wykonawcy. W razie zastrzeżeń Inżynier może przeprowadzić badania kontrolne według pktu 6.5.

Zakres badań Wykonawcy związany z wykonywaniem nawierzchni:

pomiary temperatury powietrza,
pomiary temperatury mieszanki mineralno-asfaltowej podczas wykonywania nawierzchni (wg PN-EN 12697-13 [40]),
ocena wizualna mieszanki mineralno-asfaltowej,
wykaz ilości materiałów lub grubości wykonanej warstwy 2 pkt na działkę roboczą, lecz nie rzadziej niż raz na 1500 m²,
określenie wskaźnika zagęszczenia i zawartości wolnej przestrzeni w warstwie - z każdej odwierconej próbki (2 pkt na działkę roboczą, lecz nie rzadziej niż raz na 1500 m²),
pomiary spadku poprzecznego warstwy asfaltowej (wg pktu 6.5.4.3),
pomiary równości warstwy asfaltowej (wg pktu 6.5.4.4),
szczepność międzywarstwowa – z każdej odwierconej próbki (2 pkt na działkę roboczą, lecz nie rzadziej niż raz na 1500 m²),
pomiary parametrów geometrycznych poboczy,
ocena wizualna jednorodności powierzchni warstwy,
ocena wizualna jakości wykonania połączeń technologicznych.

6.5. Badania kontrolne Zamawiającego

Badania kontrolne są badaniami Inżyniera, których celem jest sprawdzenie, czy jakość materiałów budowlanych (mieszanek mineralno-asfaltowych i ich składników, lepiszczy i materiałów do uszczelnień itp.) oraz gotowej warstwy (wbudowane warstwy asfaltowe, połączenia itp.) spełniają wymagania określone w kontrakcie. Pobieraniem próbek i wykonaniem badań na miejscu budowy zajmuje się Inżynier w obecności Wykonawcy. Badania odbywają się również wtedy, gdy Wykonawca zostanie w porę powiadomiony o ich terminie, jednak nie będzie przy nich obecny. Wykonawca może pobierać i pakować próbki do badań kontrolnych. Do wysłania próbek i przeprowadzenia badań kontrolnych jest upoważniony tylko Zamawiający lub uznana przez niego placówka badawcza. Zamawiający decyduje o wyborze takiej placówki.

Rodzaj i zakres badań kontrolnych Zamawiającego mieszanki mineralno-asfaltowej i wykonanej warstwy jest następujący: badania materiałów wsadowych do mieszanki mineralno-asfaltowej (asfaltów, kruszyw, wypełniacza i dodatków).

Mieszanka mineralno-asfaltowa a):

uziarnienie,
zawartość lepiszcza,
temperatura mięknięcia odzyskanego lepiszcza,
gęstość i zawartość wolnych przestrzeni próbki.

Warunki technologiczne wbudowywania mieszanki mineralno-asfaltowej:

pomiary temperatury powietrza podczas pobrania próby do badań,
pomiary temperatury mieszanki mineralno-asfaltowej,
ocena wizualna dostarczonej mieszanki mineralno-asfaltowej.

Wykonana warstwa:

wskaźnik zagęszczenia
grubość warstwy lub ilość zużytego materiału,
równość podłużna i poprzeczna,
spadki poprzeczne,
zawartość wolnych przestrzeni,
złącza technologiczne,
szerokość warstwy,
rzędne wysokościowe,
ukształtowanie osi w planie,
ocena wizualna warstwy.

a) w razie potrzeby specjalne kruszywa i dodatki.

6.5.1. Badanie materiałów wsadowych

Właściwości materiałów wsadowych należy oceniać na podstawie badań pobranych próbek w miejscu produkcji mieszanki mineralno-asfaltowej.

Do oceny jakości materiałów wsadowych mieszanki mineralno-asfaltowej, za zgodą nadzoru i Zamawiającego mogą posłużyć wyniki badań wykonanych w ramach zakładowej kontroli produkcji.

6.5.1.1. Kruszywa i wypełniacz

Z kruszywa należy pobrać i zbadać średnie próbki. Wielkość pobranej średniej próbki nie może być mniejsza niż:

wypełniacz 2 kg,

kruszywa o uziarnieniu do 8 mm 5 kg,

kruszywa o uziarnieniu powyżej 8 mm 15 kg.

Wypełniacz i kruszywa powinny spełniać wymagania podane w pktcie 2.4.

6.5.1.2. Lepiszczce

Z lepiszcza należy pobrać próbkę średnią składającą się z 3 próbek częściowych po 2 kg. Z tego jedną próbkę częściową należy poddać badaniom. Ponadto należy zbadać kolejną próbkę, jeżeli wygląd zewnętrzny (jednolitość, kolor, zapach, zanieczyszczenia) może budzić obawy.

Asfalty powinny spełniać wymagania podane w pktcie 2.2 i 2.3.

6.5.1.3. Materiały do uszczelniania połączeń

Z lepiszcza lub materiałów termoplastycznych należy pobrać próbki średnie składające się z 3 próbek częściowych po 2 kg. Z tego jedną próbkę częściową należy poddać badaniom. Ponadto należy pobrać i zbadać kolejną próbkę, jeżeli zewnętrzny wygląd (jednolitość, kolor, połysk, zapach, zanieczyszczenia) może budzić obawy.

Materiały do uszczelniania połączeń powinny spełniać wymagania podane w pktcie 2.7.

6.5.2. Badania mieszanki mineralno-asfaltowej

Właściwości materiałów należy oceniać na podstawie badań pobranych próbek mieszanki mineralno-asfaltowej przed wbudowaniem (wbudowanie oznacza wykonanie warstwy asfaltowej). Wyjątkowo dopuszcza się badania próbek pobranych z wykonanej warstwy asfaltowej.

Do oceny jakości mieszanki mineralno-asfaltowej za zgodą nadzoru i Zamawiającego mogą posłużyć wyniki badań wykonanych w ramach zakładowej kontroli produkcji.

Na etapie oceny jakości wbudowanej mieszanki mineralno-asfaltowej podaje się wartości dopuszczalne i tolerancje, w których uwzględnia się: rozrzut występujący przy pobieraniu próbek, dokładność metod badań oraz odstępstwa uwarunkowane metodą pracy.

Właściwości materiałów budowlanych należy określać dla każdej warstwy technologicznej, a metody badań powinny być zgodne z wymaganiami podanymi poniżej, chyba że ST lub dokumentacja projektowa podają inaczej.

6.5.2.1. Uziarnienie

Uziarnienie każdej próbki pobranej z luźnej mieszanki mineralno-asfaltowej nie może odbiegać od wartości projektowanej, z uwzględnieniem dopuszczalnych odchyłek podanych w tabelicy 29, w zależności od liczby wyników badań z danego odcinka budowy. Wyniki badań nie uwzględniają badań kontrolnych dodatkowych.

Tabela 29. Dopuszczalne odchyłki dotyczące pojedynczego wyniku badania i średniej arytmetycznej wyników badań zawartości kruszywa

Kruszywo o wymiarze	Liczba wyników badań					
	1	2	od 3 do 4	od 5 do 8	od 9 do 19	≥20
< 0,063 mm [% (m/m) –mieszanki gruboziarniste	±4,0	±3,6	±3,2	±2,9	±2,4	±2,0
< 0,063 mm [% (m/m) –mieszanki drobnoziarniste	±3,0	±2,7	±2,4	±2,1	±1,8	±1,5
< 0,125 mm, [% (m/m)] – mieszanki gruboziarniste	±5,0	±4,4	±3,9	±3,4	±2,7	±2,0
<0,125 mm, [% (m/m)] – mieszanki drobnoziarniste	±4,0	±3,6	±3,3	±2,9	±2,5	±2,0
Od 0,063 mm do 2 mm	±8	±6,1	±5,0	±4,1	±3,3	±3,0
> 2 mm	±8	±6,1	±5,0	±4,1	±3,3	±3,0
Ziarna grube (mieszanki drobnoziarniste)	-8 +5	-6,7 +4,7	-5,8 +4,5	-5,1 +4,3	-4,4 +4,1	±4,0
Ziarna grube (mieszanki gruboziarniste)	-9 +5,0	-7,6 +5,0	-6,8 +5,0	-6,1 +5,0	-5,5 +5,0	±5,0

6.5.2.2. Zawartość lepiszcza

Zawartość rozpuszczalnego lepiszcza z każdej próbki pobranej z mieszanki mineralno-asfaltowej nie może odbiegać od wartości projektowanej, z uwzględnieniem podanych dopuszczalnych odchyłek, w zależności od liczby wyników badań z danego odcinka budowy (tabela 30). Do wyników badań nie zalicza się badań kontrolnych dodatkowych.

Tabela 30. Dopuszczalne odchyłki pojedynczego wyniku badania i średniej arytmetycznej wyników badań zawartości lepiszcza rozpuszczalnego [% (m/m)]

Rodzaj mieszanki	Liczba wyników badań					
	1	2	Od 3 do 4	Od 5 do 8a)	Od 9 do 19a)	≥20
Mieszanki gruboziarniste	±0,6	±0,55	±0,50	±0,40	±0,35	±0,30
Mieszanki drobnoziarniste	±0,5	±0,45	±0,40	±0,40	±0,35	±0,30

dodatkowo dopuszcza się maksymalnie jeden wynik, spośród wyników badań wziętych do obliczenia średniej arytmetycznej, którego odchyłka jest większa od dopuszczalnej odchyłki dotyczącej średniej arytmetycznej, lecz nie przekracza dopuszczalnej odchyłki jak do pojedynczego wyniku badania

6.5.2.3. Temperatura mięknięcia lepiszcza odzyskanego

Dla asfaltów drogowych zgodnych z PN-EN 12591[23] oraz wielorodzajowych zgodnych z PN-EN 13924-2 [65], temperatura mięknięcia lepiszcza odzyskanego, nie może być większa niż maksymalna wartość temperatury mięknięcia, o więcej niż dopuszczalny wzrost temperatury mięknięcia po starzeniu metodą RTFOT podany w normie (przykładowo dla MG 50/70-54/64 jest to: 64°C +10°C = 74°C).

Jeżeli w składzie mieszanki mineralno-asfaltowej jest grantulat asfaltowy, to temperatura mięknięcia wyekstrahowanego lepiszcza nie może przekroczyć temperatur mięknięcia TR&Bmix, podanej w badaniu typu o więcej niż 8°C.

Temperatura mięknięcia lepiszcza (asfaltu lub polimeroasfaltu) wyekstrahowanego z mieszanki mineralno-asfaltowej nie powinna przekroczyć wartości dopuszczalnych podanych w tabelicy 31.

Tabela 31. Najwyższa temperatura mięknięcia wyekstrahowanego polimeroasfaltu drogowego

Rodzaj lepiszcza	Najwyższa temperatura mięknięcia °C
PMB-25/55-60	78
PMB 25/55-80	Nie dotyczy

W przypadku, gdy dostarczony na wytwórnię polimeroasfalt charakteryzuje się wysoką temperaturą mięknięcia (tzn. większą niż dolna granica normowa + 10°C), która została udokumentowana w ramach kontroli jakości i zasad ZKP na wytworni, stosuje się wymaganie górnej granicy temperatury mięknięcia wyekstrahowanego lepiscza obliczone w następujący sposób:

Najwyższa dopuszczalna temperatura mięknięcia wyekstrahowanego polimeroasfaltu = temperatura mięknięcia zbadanej dostawy na wytwórnię + dopuszczalny wg Załącznika krajowego NA do PN-EN 14023[66] wzrost temperatury mięknięcia po starzeniu RTFOT.

W przypadku mieszanki mineralno-asfaltowej z polimeroasfaltem nawrot sprężysty lepiscza wyekstrahowanego powinien wynieść co najmniej 40%. Dotyczy to również przedwczesnego zerwania tego lepiscza w badaniu, przy czym należy wtedy podać wartość wydłużenia (zgodnie z zapisami normy PN-EN 13398[58]).

6.5.2.4. Gęstość i zawartość wolnych przestrzeni

Zawartość wolnych przestrzeni w próbce Marshalla pobranej z mieszanki mineralno-asfaltowej lub wyjątkowo powtórnie rozgrzanej próbki pobranej z nawierzchni nie może wykroczyć poza wartości podane w pktcie 2.10 o więcej niż 1,5% (v/v).

6.5.3. Warunki technologiczne wbudowywania mieszanki mineralno-asfaltowej

Temperatura powietrza powinna być mierzona przed i w czasie robót; nie powinna być mniejsza niż podano w tablicy 26.

Pomiar temperatury mieszanki mineralno-asfaltowej podczas wykonywania nawierzchni polega na kilkakrotnym zanurzeniu termometru w mieszance znajdującej się w zasobniku rozścielacza i odczytaniu temperatury. Dodatkowo należy sprawdzać temperaturę mieszanki za stołem rozścielacza w przypadku dłuższego postoju spowodowanego przerwą w dostawie mieszanki mineralno-asfaltowej z wytwórni. Jeżeli temperatura za stołem po zakończeniu postoju będzie zbyt niska do uzyskania odpowiedniego zagęszczenia, to należy wykonać zakończenie działki roboczej i rozpocząć proces układania jak dla nowej.

Pomiar temperatury mieszanki mineralno-asfaltowej należy wykonać zgodnie z wymaganiami normy PN-EN 12697-13 [40].

Sprawdzeniu podlega wygląd mieszanki mineralno-asfaltowej w czasie rozładunku do zasobnika rozścielacza oraz porównaniu z normalnym wyglądem z uwzględnieniem uziarnienia, jednorodności mieszanki, prawidłowości pokrycia ziaren lepisczem, koloru, ewentualnego nadmiaru lub niedoboru lepiscza.

6.5.4. Wykonana warstwa

6.5.4.1. Wskaźnik zagęszczenia i zawartość wolnych przestrzeni

Zagęszczenie wykonanej warstwy wyrażone wskaźnikiem zagęszczenia oraz zawartością wolnych przestrzeni nie może przekroczyć wartości dopuszczalnych podanych w tablicy 32. Dotyczy to każdego pojedynczego oznaczenia danej właściwości.

Określenie gęstości objętościowej należy wykonywać według PN-EN 12697-6 [36].

Tablica 32. Właściwości warstwy AC

Warstwa	Typ i wymiar mieszanki	Wskaźnik zagęszczenia [%]	Zawartość wolnych przestrzeni w warstwie [% (v/v)]
Wiążąca	AC 11 W, KR1-KR2	≥ 98	2,0÷7,0
	AC 16 W, KR1-KR2	≥ 98	2,0÷7,0
	AC 16 W, KR3-KR7	≥ 98	3,0÷8,0
	AC 22 W, KR3-KR7	≥ 98	3,0÷8,0

Wskaźnik zagęszczenia i zawartość wolnych przestrzeni należy badać dla każdej warstwy i na każde rozpoczęte 6000 m² nawierzchni jedna próbka; w razie potrzeby liczba próbek może zostać zwiększona (np. nawierzchnie dróg w terenie zabudowy, nawierzchnie mostowe).

6.5.4.2. Grubość warstwy

Średnia grubość dla poszczególnych warstw asfaltowych oraz średnia grubość dla całego pakietu tych warstw powinna być zgodna z grubością przyjętą w projekcie konstrukcji nawierzchni. Jedyne przypadki pojedynczych wyników pomiarów grubości wykonanej warstwy oznaczane według PN-EN 12697-36 [45] mogą odbiegać od projektu o wartości podane w tablicy 33.

Tablica 33. Dopuszczalne odchyłki grubości warstwy [%]

Warunki oceny	Pakiet: warstwa ścieralna+wiążąca +podbudowa asfaltowa razem	Warstwa wiążąca
Dla wartości średniej grubości wbudowanej warstwy z całego odcinka budowy	Nie dopuszcza się zaniżenia grubości	Nie dopuszcza się zaniżenia grubości
Dla wartości pojedynczych wyników pomiarów grubości wbudowanej warstwy	0÷10%, ale nie więcej niż 1,0 cm	0÷10%

Należy sprawdzić zachowanie zasady mówiącej, że grubość warstwy musi być co najmniej dwuipółkrotnie większa od wymiaru D kruszywa danej mieszanki ($h \geq 2,5 \times D$).

Zwiększone grubości poszczególnych warstw będą zaliczane jako wyrównanie ewentualnych niedoborów niżej leżącej warstwy.

6.5.4.3. Spadki poprzeczne

Spadki poprzeczne nawierzchni należy badać nie rzadziej niż co 20 m oraz w punktach głównych łuków poziomych.

Spadki poprzeczne powinny być zgodne z dokumentacją projektową, z tolerancją $\pm 0,5\%$.

6.5.4.4. Równość podłużna i poprzeczna

a) Równość podłużna

Do oceny równości podłużnej warstw wiążącej i wyrównawczej nawierzchni dróg wszystkich klas należy stosować metodę pomiaru ciągłego równoważną użyciu łąty i klina np. z wykorzystaniem planografu, umożliwiającego wyznaczenie odchyłeń równości podłużnej jako największej odległości (prześwit) pomiędzy teoretyczną linią łączącą spody kołek jezdnych urządzenia a mierzoną powierzchnią warstwy [mm].

W miejscach niedostępnych dla planografu pomiar równości podłużnej warstw nawierzchni należy wykonać w sposób ciągły z użyciem łąty i klina. Długość łąty w pomiarze równości podłużnej powinna wynosić 4 m.

Maksymalne wartości odchyłeń równości podłużnej dla warstwy oznaczone pomiarem ciągłym równoważnym użyciu łąty i klina np. z wykorzystaniem planografu, łąty i klina określa tablica 34.

Tablica 34. Maksymalne wartości odchyłeń równości podłużnej dla warstwy wiążącej określone za pomocą pomiaru ciągłego, łąty i klina

Klasa drogi	Element nawierzchni	Maksymalne wartości odchyłeń równości podłużnej warstwy [mm] dla warstwy wiążącej
A,S,GP	Pasy ruchu zasadnicze, awaryjne, dodatkowe, włączenia i wyłączenia, jezdnie łącznic, utwardzone pobocza	6
	Jezdnie MOP	9
G,Z	Pasy ruchu zasadnicze, dodatkowe, włączenia i wyłączenia, postojowe, jezdnie łącznic, utwardzone pobocza	9
L,D, place parkingi,	Wszystkie pasy ruchu i powierzchnie przeznaczone do ruchu i postoju pojazdów	12

b) Równość poprzeczna

Do oceny równości poprzecznej warstw nawierzchni dróg wszystkich klas oraz placów i parkingów należy stosować metodę pomiaru profilometrycznego równoważną użyciu łąty i klina, umożliwiającą wyznaczenie odchylenia równości w przekroju poprzecznym pasa ruchu/elementu drogi. Odchylenie to jest obliczane jako największa odległość (prześwit) pomiędzy teoretyczną łątą (o długości 2 m) a zarejestrowanym profilem poprzecznym warstwy. Efektywna szerokość pomiarowa jest równa szerokości mierzonego pasa ruchu (elementu nawierzchni) z tolerancją $\pm 15\%$. Wartość odchylenia równości poprzecznej należy wyznaczać z krokiem co 1 m.

W miejscach niedostępnych dla profilografu pomiar równości poprzecznej warstw nawierzchni należy wykonać z użyciem łąty i klina. Długość łąty w pomiarze równości poprzecznej powinna wynosić 2 m. Pomiar powinien być wykonywany nie rzadziej niż co 5 m.

Maksymalne wartości odchyłeń równości poprzecznej określa tablica 35.

Tablica 35. Maksymalne wartości odchyłeń równości poprzecznej dla warstwy ścieralnej i wiążącej

Klasa drogi	Element nawierzchni	Maksymalne wartości odchyłeń równości poprzecznej warstwy [mm] dla warstwy wiążącej
A,S,GP	Pasy ruchu zasadnicze, awaryjne, dodatkowe, włączenia i wyłączenia, jezdnie łącznic, utwardzone pobocza	6
	Jezdnie MOP	9
G,Z	Pasy ruchu zasadnicze, dodatkowe, włączenia i wyłączenia, postojowe, jezdnie łącznic, utwardzone pobocza	9
L,D, place parkingi,	Wszystkie pasy ruchu i powierzchnie przeznaczone do ruchu i postoju pojazdów	12

6.5.4.5. Złącza technologiczne

Złącza podłużne i poprzeczne, sprawdzone wizualnie, powinny być równe i związane, wykonane w linii prostej, równoległe lub prostopadłe do osi drogi. Przylegające warstwy powinny być w jednym poziomie.

Szczepność międzywarstwowa.

Do oceny szczepności międzywarstwowej (powiązania warstw) warstw asfaltowych służy badanie bezpośredniego ścinania, przeprowadzane w aparacie ścinającym na próbkach cylindrycznych o średnicy 150 mm w temperaturze $+20^{\circ}\text{C}$. Kryteria szczepności międzywarstwowej wg metody Leutnera w warstwach asfaltowych przedstawiono w tablicy nr 36.

Tablica 36. Kryteria szczepności międzywarstwowej wg metody Leutnera

Połączenie warstw	Kryterium szczepności międzywarstwowej
Ścieralna-wiążąca	1,0 MPa
Wiążąca-podbudowa	0,7 MPa
Podbudowa-podbudowa	0,6 MPa

6.5.4.7. Szerokość warstwy

Szerokość warstwy, mierzona 10 razy na 1 km każdej jezdni powinna być zgodna z dokumentacją projektową, z tolerancją w zakresie od 0 do +5 cm, przy czym szerokość warstwy wiążącej powinna być odpowiednio szersza, tak aby stanowiła odsadzkę dla warstwy ścieralnej. W przypadku wyprofilowanej ukośnej krawędzi szerokość należy mierzyć w środku linii skosu.

6.5.4.8. Rzędne wysokościowe

Rzędne wysokościowe, mierzone co 10 m na prostych i co 10 m na osi podłużnej i krawędziach, powinny być zgodne z dokumentacją projektową, z dopuszczalną tolerancją ± 1 cm, przy czym co najmniej 95% wykonanych pomiarów nie może przekraczać przedziału dopuszczalnych odchyłeń.

6.5.4.9. Ukształtowanie osi w planie

Ukształtowanie osi w planie, mierzone co 100 m, nie powinno różnić się od dokumentacji projektowej o więcej niż ± 5 cm.

6.5.4.10. Ocena wizualna warstwy

Wygląd zewnętrzny warstwy, sprawdzony wizualnie, powinien być jednorodny, bez spękań, deformacji, plam i wykruszeń.

6.6. Badania kontrolne dodatkowe

W wypadku uznania, że jeden z wyników badań kontrolnych nie jest reprezentatywny dla ocenianego odcinka budowy, Wykonawca ma prawo żądać przeprowadzenia badań kontrolnych dodatkowych.

Inżynier i Wykonawca decydują wspólnie o miejscach pobierania próbek i wyznaczeniu odcinków częściowych ocenianego odcinka budowy. Jeżeli odcinek częściowy przyporządkowany do badań kontrolnych nie może być jednoznacznie i zgodnie wyznaczony, to odcinek ten nie powinien być mniejszy niż 20% ocenianego odcinka budowy.

Do odbioru uwzględniane są wyniki badań kontrolnych i badań kontrolnych dodatkowych do wyznaczonych odcinków częściowych.

Koszty badań kontrolnych dodatkowych zażądanych przez Wykonawcę ponosi Wykonawca.

6.7. Badania arbitrażowe

Badania arbitrażowe są powtórzeniem badań kontrolnych, co do których istnieją uzasadnione wątpliwości ze strony Inżyniera lub Wykonawcy (np. na podstawie własnych badań).

Badania arbitrażowe wykonuje na wniosek strony kontraktu niezależne laboratorium, które nie wykonywało badań kontrolnych.

Koszty badań arbitrażowych wraz ze wszystkimi kosztami ubocznymi ponosi strona, na której niekorzyść przemawia wynik badania.

7. Obmiar robót

7.1. Ogólne zasady obmiaru robót

Ogólne zasady obmiaru robót podano w SST D-M-00.00.00 „Wymagania ogólne” [1] pkt 7.

7.2. Jednostka obmiarowa

Jednostką obmiarową jest m² (metr kwadratowy) wykonanej warstwy z betonu asfaltowego (AC).

8. Odbiór robót

Ogólne zasady odbioru robót podano w SST D-M-00.00.00 „Wymagania ogólne” [1] pkt 8.

Roboty uznaje się za wykonane zgodnie z dokumentacją projektową, ST i wymaganiami Inżyniera, jeżeli wszystkie pomiary i badania z zachowaniem tolerancji według pktu 6 dały wyniki pozytywne. Jeśli warunki umowy przewidują dokonywanie potrąceń, to Zamawiający może w razie niedotrzymania wartości dopuszczalnych dokonać potrąceń według zasad określonych w Instrukcji DP-T 14 [87].

9. Podstawa płatności

9.1. Ogólne ustalenia dotyczące podstawy płatności

Ogólne ustalenia dotyczące podstawy płatności podano w SST D-M-00.00.00 „Wymagania ogólne” [1] pkt 9.

9.2. Cena jednostki obmiarowej

Cena wykonania 1 m² warstwy z betonu asfaltowego (AC) obejmuje:

- prace pomiarowe i roboty przygotowawcze,
- oznakowanie robót,
- oczyszczenie i skropienie podłoża,
- dostarczenie materiałów i sprzętu,
- opracowanie recepty laboratoryjnej,
- wykonanie próby technologicznej i odcinka próbnego,
- wyprodukowanie mieszanki betonu asfaltowego i jej transport na miejsce wbudowania,
- posmarowanie lepiszczem lub pokrycie taśmą asfaltową krawędzi urządzeń obcych i krawężników,
- rozłożenie i zagęszczenie mieszanki betonu asfaltowego,
- obcięcie krawędzi i posmarowanie lepiszczem,
- przeprowadzenie pomiarów i badań wymaganych w specyfikacji technicznej,
- odwiezienie sprzętu.

9.3. Sposób rozliczenia robót tymczasowych i prac towarzyszących

Cena wykonania robót określonych niniejszą SST obejmuje:

roboty tymczasowe, które są potrzebne do wykonania robót podstawowych, ale nie są przekazywane Zamawiającemu i są

usuwane po wykonaniu robót podstawowych,
prace towarzyszące, które są niezbędne do wykonania robót podstawowych, niezaliczane do robót tymczasowych, jak geodezyjne wytyczenie robót itd.

10. Przepisy związane

10.1. Ogólne specyfikacje techniczne (OST)

1. D-M-00.00.00 Wymagania ogólne
2. D-04.03.01a Połączenie międzywarstwowe nawierzchni drogowej emulsją asfaltową

10.2. Normy

(Zestawienie zawiera dodatkowo normy PN-EN związane z badaniami materiałów występujących w niniejszej OST)

3. PN-EN 196-2 Metody badania cementu - Część 2: Analiza chemiczna cementu
4. PN-EN 459-2 Wapno budowlane – Część 2: Metody badań
5. PN-EN 932-3 Badania podstawowych właściwości kruszyw – Procedura i terminologia uproszczonego opisu petrograficznego
6. PN-EN 933-1 Badania geometrycznych właściwości kruszyw – Część 1: Oznaczanie składu ziarnowego – Metoda przesiewania
7. PN-EN 933-3 Badania geometrycznych właściwości kruszyw – Część 3: Oznaczanie kształtu ziarn za pomocą wskaźnika płaskości
8. PN-EN 933-4 Badania geometrycznych właściwości kruszyw – Część 4: Oznaczanie kształtu ziarn – Wskaźnik kształtu
9. PN-EN 933-5 Badania geometrycznych właściwości kruszyw – Oznaczanie procentowej zawartości ziarn o powierzchniach powstałych w wyniku przekruszenia lub łamania kruszyw grubych
10. PN-EN 933-6 Badania geometrycznych właściwości kruszyw – Część 6: Ocena właściwości powierzchni – Wskaźnik przepływu kruszyw
11. PN-EN 933-9 Badania geometrycznych właściwości kruszyw – Część 9: Ocena zawartości drobnych cząstek – Badania błękitem metylenowym
12. PN-EN 933-10 Badania geometrycznych właściwości kruszyw – Część 10: Ocena zawartości drobnych cząstek – Uziarnienie wypełniacza (przesiewanie w strumieniu powietrza)
13. PN-EN 1097-2 Badania mechanicznych i fizycznych właściwości kruszyw – Metody oznaczania odporności na rozdrabnianie
14. PN-EN 1097-4 Badania mechanicznych i fizycznych właściwości kruszyw – Część 4: Oznaczanie pustych przestrzeni suchego, zagęszczonego wypełniacza
15. PN-EN 1097-5 Badania mechanicznych i fizycznych właściwości kruszyw – Część 5: Oznaczanie zawartości wody przez suszenie w suszarce z wentylacją
16. PN-EN 1097-6 Badania mechanicznych i fizycznych właściwości kruszyw – Część 6: Oznaczanie gęstości ziarn i nasiąkliwości
17. PN-EN 1097-7 Badania mechanicznych i fizycznych właściwości kruszyw – Część 7: Oznaczanie gęstości wypełniacza – Metoda piknometryczna
18. PN-EN 1367-1 Badania właściwości cieplnych i odporności kruszyw na działanie czynników atmosferycznych – Część 1: Oznaczanie mrozoodporności
19. PN-EN 1367-3 Badania właściwości cieplnych i odporności kruszyw na działanie czynników atmosferycznych – Część 3: Badanie bazaltowej zgorzeli słonecznej metodą gotowania
20. PN-EN 1426 Asfalty i produkty asfaltowe – Oznaczanie penetracji igłą
21. PN-EN 1427 Asfalty i produkty asfaltowe – Oznaczanie temperatury mięknięcia – Metoda Pierścieni i Kula
22. PN-EN 1744-1 Badania chemicznych właściwości kruszyw – Analiza chemiczna
23. PN-EN 12591 Asfalty i produkty asfaltowe – Wymagania dla asfaltów drogowych
24. PN-EN 12592 Asfalty i produkty asfaltowe – Oznaczanie rozpuszczalności
25. PN-EN 12593 Asfalty i produkty asfaltowe – Oznaczanie temperatury łamliwości Fraassa
26. PN-EN 12595 Asfalty i lepiszcza asfaltowe - Oznaczanie lepkości kinematycznej
27. PN-EN 12596 Asfalty i lepiszcza asfaltowe - Oznaczanie lepkości dynamicznej metodą próżniowej kapilary
28. PN-EN 12606-1 Asfalty i produkty asfaltowe – Oznaczanie zawartości parafiny – Część 1: Metoda destylacji
29. PN-EN 12607-1 Asfalty i produkty asfaltowe – Oznaczanie odporności na twardnienie pod wpływem ciepła i powietrza – Część 1: Metoda RTFOT
30. PN-EN 12607-3 Asfalty i produkty asfaltowe – Oznaczanie odporności na twardnienie pod wpływem ciepła i powietrza – Część 3: Metoda RFT
31. PN-EN 12697-1 Mieszanki mineralno-asfaltowe - Metody badań mieszanek mineralno-

32. PN-EN 12697-2 asfaltowych na gorąco - Część 1: Zawartość lepiszcza rozpuszczalnego
Mieszanki mineralno-asfaltowe - Metody badań mieszanek mineralno-
asfaltowych na gorąco - Część 2: Oznaczanie składu ziarnowego
33. PN-EN 12697-3 Mieszanki mineralno-asfaltowe - Metody badań mieszanek mineralno-
asfaltowych na gorąco - Część 3: Odzyskiwanie asfaltu: Wyparka
obrotowa
34. PN-EN 12697-4 Mieszanki mineralno-asfaltowe - Metody badań mieszanek mineralno-
asfaltowych na gorąco - Część 4: Odzyskiwanie asfaltu - Kolumna do
destylacji frakcyjnej
35. PN-EN 12697-5 Mieszanki mineralno-asfaltowe - Metody badań mieszanek mineralno-
asfaltowych na gorąco - Część 5: Oznaczanie gęstości
36. PN-EN 12697-6 Mieszanki mineralno-asfaltowe - Metody badań mieszanek mineralno-
asfaltowych na gorąco - Część 6: Oznaczanie gęstości objętościowej
próbek mieszanki mineralno-asfaltowej
37. PN-EN 12697-8 Mieszanki mineralno-asfaltowe - Metody badań mieszanek mineralno-
asfaltowych na gorąco - Część 8: Oznaczanie zawartości wolnej
przestrzeni
38. PN-EN 12697-11 Mieszanki mineralno-asfaltowe - Metody badań mieszanek mineralno-
asfaltowych na gorąco - Część 11: Oznaczanie powinowactwa
pomiędzy kruszywem i asfaltem
39. PN-EN 12697-12 Mieszanki mineralno-asfaltowe - Metody badań mieszanek mineralno-
asfaltowych na gorąco - Część 12: Określanie wrażliwości próbek
asfaltowych na wodę
40. PN-EN 12697-13 Mieszanki mineralno-asfaltowe - Metody badań mieszanek mineralno-
asfaltowych na gorąco - Część 13: Pomiar temperatury
41. PN-EN 12697-22 Mieszanki mineralno-asfaltowe - Metody badań mieszanek mineralno-
asfaltowych na gorąco - Część 22: Koleinowanie
42. PN-EN 12697-24 Mieszanki mineralno-asfaltowe - Metody badań mieszanek mineralno-
asfaltowych na gorąco - Część 24: Odporność na zmęczenie
43. PN-EN 12697-26 Mieszanki mineralno-asfaltowe - Metody badań mieszanek mineralno-
asfaltowych na gorąco - Część 26: Szywność
44. PN-EN 12697-27 Mieszanki mineralno-asfaltowe - Metody badań mieszanek mineralno-
asfaltowych na gorąco - Część 27: Pobieranie próbek
45. PN-EN 12697-36 Mieszanki mineralno-asfaltowe - Metody badań mieszanek mineralno-
asfaltowych na gorąco - Część 36: Oznaczanie grubości nawierzchni
asfaltowych
46. PN-EN 12697-39 Mieszanki mineralno-asfaltowe - Metody badań mieszanek mineralno-
asfaltowych na gorąco - Część 39: Oznaczanie zawartości lepiszcza
metodą spalania
47. PN-EN 12697-41 Mieszanki mineralno-asfaltowe - Metody badań mieszanek mineralno-
asfaltowych na gorąco - Część 41: Odporność na piny zapobiegające
oblodzeniu
48. PN-EN 12697-42 Mieszanki mineralno-asfaltowe - Metody badań mieszanek mineralno-
asfaltowych na gorąco - Część 42: Zawartość części obcych w
destrukcie asfaltowym
49. PN-EN 12697-43 Mieszanki mineralno-asfaltowe - Metody badań mieszanek mineralno-
asfaltowych na gorąco - Część 43: Odporność na paliwo
50. PN-EN 13043 Kruszywa do mieszanek bitumicznych i powierzchniowych utwaleń
stosowanych na drogach, lotniskach i innych powierzchniach
przeznaczonych do ruchu
51. PN-EN 13108-1 Mieszanki mineralno-asfaltowe - Wymagania - Część 1: Beton
asfaltowy
52. PN-EN 13108-4 Mieszanki mineralno-asfaltowe - Wymagania - Część 4: Mieszanka
HRA
53. PN-EN 13108-8 Mieszanki mineralno-asfaltowe - Wymagania - Część 8: Destrukt
asfaltowy
54. PN-EN 13108-20 Mieszanki mineralno-asfaltowe - Wymagania - Część 20: Badanie
typu
55. PN-EN 13108-21 Mieszanki mineralno-asfaltowe - Wymagania - Część 21: Zakładowa
kontrola produkcji
56. PN-EN 13179-1 Badania kruszyw wypełniających stosowanych do mieszanek
bitumicznych - Część 1: Badanie metodą pierścienia delta i kuli

57.	PN-EN 13179-2	Badania kruszyw wypełniających stosowanych do mieszanek bitumicznych – Część 2: Liczba bitumiczna
58.	PN-EN 13398	Asfalty i lepiszcza asfaltowe – Oznaczenie nawrotu sprężystego asfaltów modyfikowanych
59.	PN-EN 13399	Asfalty i lepiszcza asfaltowe – Oznaczenie stabilności podczas magazynowania asfaltów modyfikowanych
60.	PN-EN 13587	Asfalty i lepiszcza asfaltowe – Oznaczenie właściwości mechanicznych lepiszczy asfaltowych metodą rozciągania
61.	PN-EN 13588	Asfalty i lepiszcza asfaltowe – Oznaczenie kohezji lepiszczy asfaltowych metodą testu wahadłowego
62.	PN-EN 13589	Asfalty i lepiszcza asfaltowe – Oznaczenie siły rozciągania asfaltów modyfikowanych – Metoda z duktylometrem
63.	PN-EN 13703	Asfalty i lepiszcza asfaltowe – Oznaczenie energii odkształcenia
64.	PN-EN 13808	Asfalty i lepiszcza asfaltowe – Zasady specyfikacji kationowych emulsji asfaltowych
64a.	PN-EN 13808:2013-10/Ap1:2014-07	Asfalty i lepiszcza asfaltowe – Zasady specyfikacji kationowych emulsji asfaltowych. Załącznik krajowy NA
65.	PN-EN 13924-2	Asfalty i lepiszcza asfaltowe - Zasady klasyfikacji asfaltów drogowych specjalnych - Część 2: Asfalty drogowe wielorodzajowe
65a.	PN-EN 13924-2:2014-04/Ap1:2014-07 i PN-EN 13924-2:2014-04/Ap2:2015-09E	Asfalty i lepiszcza asfaltowe - Zasady klasyfikacji asfaltów drogowych specjalnych - Część 2: Asfalty drogowe wielorodzajowe. Załącznik krajowy NA
66.	PN-EN 14023	Asfalty i lepiszcza asfaltowe – Zasady specyfikacji asfaltów modyfikowanych polimerami
66a.	PN-EN 14023:2011/Ap1:2014-04	Asfalty i lepiszcza asfaltowe – Zasady klasyfikacji asfaltów modyfikowanych polimerami. Załącznik krajowy NA
67.	PN-EN 14188-1	Wypełniacze szczelin i zalewy drogowe – Część 1: Wymagania wobec zalew drogowych na gorąco
68.	PN-EN 14188-2	Wypełniacze szczelin i zalewy drogowe – Część 2: Wymagania wobec zalew drogowych na zimno
69.	PN-EN 22592	Przetwory naftowe – Oznaczenie temperatury zapłonu i palenia – Pomiar metodą otwartego tygła Clevelanda
70.	PN-EN ISO 2592	Oznaczenie temperatury zapłonu i palenia – Metoda otwartego tygła Clevelanda
71.	PN-EN 13880-2	Zalewy szczelin na gorąco -- Część 2: Metoda badania dla określenia penetracji stożka w temperaturze 25 C
72.	PN-EN 13880-3	Zalewy szczelin na gorąco -- Część 3: Metoda badania określająca penetrację i odprężenie sprężyste (odbojność)
73.	PN-EN 13880-5	Zalewy szczelin na gorąco -- Część 5: Metody badań do oznaczania odporności na spływanie
74.	PN-EN 13880-6	Zalewy szczelin na gorąco -- Część 6: Metoda przygotowania próbek do badania
75.	PN-EN 13880-13	Zalewy szczelin na gorąco -- Część 13: Metoda badania służąca do określenia wydłużenia nieciągnięgo (próba przyczepności)
76.	DIN 52123	Prüfung von Bitumen- und Polymerbitumenbahnen (Badanie taśm bitumicznych i polimerowo-bitumicznych)
77.	PN-EN 1425	Asfalty i lepiszcza asfaltowe -- Ocena organoleptyczna
78.	PN-EN 1428	Asfalty i lepiszcza asfaltowe -- Oznaczenie zawartości wody w emulsjach asfaltowych -- Metoda destylacji azeotropowej
79.	PN-EN 13074-1	Asfalty i lepiszcza asfaltowe -- Odzyskiwanie lepiszcza z emulsji asfaltowych lub asfaltów upłynnionych lub fluksowanych -- Część 1: Odzyskiwanie metodą odparowania
80.	PN-EN 13074-2	Asfalty i lepiszcza asfaltowe -- Odzyskiwanie lepiszcza z emulsji asfaltowych lub asfaltów upłynnionych lub fluksowanych -- Część 2: Stabilizacja po odzyskaniu metodą odparowania

10.3. Wymagania techniczne

Kruszywa do mieszanek mineralno-asfaltowych i powierzchniowych utwaleń na drogach krajowych - WT-1 2014 - Kruszywa – Wymagania techniczne. Załącznik do Zarządzenia Generalnego Dyrektora Dróg Krajowych i Autostrad nr 46 z dnia 25 września 2014 r. i nr 8 z dnia 9 maja 2016 r.

Nawierzchnie asfaltowe na drogach krajowych - WT-2 2014 – część I - Mieszanki mineralno-asfaltowe. Wymagania Techniczne. Załącznik do Zarządzenia nr 54 Generalnego Dyrektora Dróg Krajowych i Autostrad z dnia 18 listopada 2014 roku zmieniającego zarządzenie w sprawie stosowania wymagań technicznych na drogach krajowych dotyczących mieszanek mineralno-asfaltowych.

Nawierzchnie asfaltowe na drogach krajowych - WT-2 2016 – część II - Wykonanie warstw nawierzchni asfaltowych. Wymagania Techniczne. Załącznik do Zarządzenia nr 7 Generalnego Dyrektora Dróg Krajowych i Autostrad z dnia 9 maja 2016 roku zmieniającego zarządzenie w sprawie stosowania wymagań technicznych na drogach krajowych dotyczących mieszanek mineralno-asfaltowych.

Katalog typowych konstrukcji nawierzchni podatnych i półsztywnych. Załącznik do Zarządzenia nr 31 Generalnego Dyrektora Dróg Krajowych i Autostrad z dnia 16 czerwca 2014 r.

10.4. Inne dokumenty

Rozporządzenie Ministra Transportu i Gospodarki Morskiej z dnia 2 marca 1999 r. w sprawie warunków technicznych, jakim powinny odpowiadać drogi publiczne i ich usytuowanie (jednolity tekst Dz.U. z 2016, poz. 124)

Ustawa z dnia 19 sierpnia 2011 r. o przewozie drogowym towarów niebezpiecznych (Dz.U. nr 227, poz. 1367 z późn. zm.).

Załącznik do zarządzenia Nr 10 Generalnego Dyrektora Dróg Krajowych i Autostrad z dnia 30 marca 2017 r. - Instrukcja DP-T 14 Ocena jakości na drogach krajowych część I - Roboty drogowe

D-05.03.11 FREZOWANIE NAWIERZCHNI ASFALTOWYCH NA ZIMNO

1. WSTĘP

1.1. Przedmiot STWiORB

Przedmiotem niniejszej szczegółowej specyfikacji technicznej (STWiORB) są wymagania dotyczące wykonania i odbioru robót związanych z frezowaniem nawierzchni asfaltowych na zimno w ramach zadania

Rozbudowa drogi powiatowej nr 1329N Boreczno-Łława na odcinku Urowo-Łława od km 4+810 do km 16+910

1.2. Zakres stosowania STWiORB

Szczegółowa specyfikacja techniczna (STWiORB) stanowi dokument przetargowy i kontraktowy przy zleceniu i realizacji robót wymienionych w pkt. 1.1.

1.3. Zakres robót objętych STWiORB

Ustalenia zawarte w niniejszej specyfikacji dotyczą zasad prowadzenia robót związanych z frezowaniem nawierzchni asfaltowej na zimno i dotyczą:

- frezowania profilującego na głębokość 0÷6 cm na drodze głównej oraz na drogach bocznych,
- frezowania na głębokość 6 cm w celu wykonania remontów cząstkowych nawierzchni
- frezowania na głębokość 5 cm w celu wykonania remontu nawierzchni na zatokach autobusowych

1.4. Określenia podstawowe

1.4.1. Frezowanie nawierzchni asfaltowej na zimno - kontrolowany proces skrawania górnej warstwy nawierzchni asfaltowej, bez jej ogrzania, na określonej głębokości.

1.4.3. Pozostałe określenia są zgodne z obowiązującymi, odpowiednimi polskimi normami i z definicjami podanymi w STWiORB D-00.00.00 „Wymagania ogólne” pkt 1.4.

1.5. Ogólne wymagania dotyczące robót

Ogólne wymagania dotyczące robót podano w STWiORB D-00.00.00 „Wymagania ogólne” pkt 1.5.

2. MATERIAŁY

Materiałem ubocznym procesu frezowania nawierzchni jest bitumiczny materiał pofrezowy, który stanowi własność Zamawiającego. Część tego materiału wykorzystana zostanie w późniejszej fazie robót do umocnienia poboczy oraz zjazdów gruntowych. Nadmiar materiału należy odtransportować do miejsca składowania.

3. SPRZĘT

3.1. Ogólne wymagania dotyczące sprzętu

Ogólne wymagania dotyczące sprzętu podano w STWiORB D-00.00.00 „Wymagania ogólne” pkt 3.

3.2. Sprzęt do frezowania

należy stosować frezarki drogowe umożliwiające frezowanie nawierzchni asfaltowej na zimno na określonej głębokości. Frezarka powinna być sterowana elektronicznie i zapewniać zachowanie wymaganej równości oraz pochyleń poprzecznych i podłużnych powierzchni po frezowaniu. Do małych robót (naprawy części jezdni) Inspektor może, dopuścić frezarki sterowane mechanicznie. Szerokość bębna frezującego powinna być dobrana zależnie od zakresu robót. Przy lokalnych naprawach szerokość bębna może być dostosowana do szerokości skrawanych elementów nawierzchni. Przy frezowaniu całej jezdni szerokość bębna skrawającego powinna być co najmniej równa 1,2 m. Frezarki muszą być wyposażone w przenośnik sfrezowanego materiału, podający go z jezdni na środki transportu. Przy pracach prowadzonych w terenie zabudowanym frezarki muszą, a poza nimi powinny, być zaopatrzone w systemy odpylania. Wykonawca może używać tylko frezarki zaakceptowane przez Inżyniera. Wykonawca powinien przedstawić dane techniczne frezarek, a w przypadkach jakichkolwiek wątpliwości przeprowadzić demonstrację pracy frezarki, na własny koszt.

4. TRANSPORT

4.1. Ogólne wymagania dotyczące transportu

Ogólne wymagania dotyczące transportu podano w STWiORB D-00.00.00 „Wymagania ogólne” pkt 4. Frezowanie nawierzchni asfaltowych na zimno D-05.03.11

4.2. Transport sfrezowanego materiału

Transport sfrezowanego materiału powinien być tak zorganizowany, aby zapewnić pracę frezarki bez postojów. Materiał może być wywożony dowolnymi środkami transportowymi.

5. WYKONANIE ROBÓT

5.1. Ogólne zasady wykonania robót

Ogólne zasady wykonania robót podano w STWiORB D-00.00.00 „Wymagania ogólne” pkt 5.

5.2. Wykonanie frezowania

Nawierzchnia powinna być frezowana do głębokości, szerokości i pochyłeń zgodnych z dokumentacją projektową i STWiORB.

Jeśli ruch drogowy ma być dopuszczony po sfrezowanej części jezdni, to wówczas, ze względów bezpieczeństwa należy spełnić następujące warunki:

- a) należy usunąć ścięty materiał i oczyścić nawierzchnię,
- b) przy frezowaniu poszczególnych pasów ruchu, wysokość podłużnych pionowych krawędzi nie może przekraczać 40 mm,
- c) przy lokalnych naprawach polegających na sfrezowaniu nawierzchni przy linii krawężnika (ścieku) dopuszcza się większy uskok niż określono w pkt b), ale przy głębokości większej od 75 mm wymaga on specjalnego oznakowania,
- d) krawędzie poprzeczne na zakończeniu dnia roboczego powinny być klinowo ścięte.

5.3. Frezowanie warstwy ścieralnej przed ułożeniem nowej warstwy lub warstw asfaltowych

Do frezowania należy użyć frezarek sterowanych elektronicznie, względem ustalonego poziomu odniesienia, zachowując spadki poprzeczne i niweletę drogi. Nawierzchnia powinna być sfrezowana na głębokość projektowaną z dokładnością ± 5 mm.

5.4. Frezowanie przy kapitalnych naprawach nawierzchni

Przy kapitalnych naprawach nawierzchni frezowanie obejmuje kilka lub wszystkie warstwy nawierzchni na głębokość określoną w dokumentacji projektowej.

6. Kontrola jakości robót

Ogólne zasady dotyczące kontroli jakości robót podano w STWiORB D-M 00.00.00.

"Wymagania ogólne" pkt. 6.

6.1. Kontrola w czasie wykonywania robót

Kontrola frezowania nawierzchni na zimno powinna obejmować pomiary określone w tablicy 1.

Tablica 1. Zakres częstotliwości badań kontrolnych przy frezowaniu nawierzchni na zimno.

Lp	Właściwość	Częstotliwość badań kontrolnych
1.	Równość podłużna	łata 4-metrową co 20 m
2.	Równość poprzeczna	łata 4-metrową co 20 m
3.	Spadki poprzeczne	co 50 m
4.	Szerokość frezowania	co 50 m
5.	Głębokość frezowania	na bieżąco

6.2. Dopuszczalne tolerancje

Sfrezowana powierzchnia nawierzchni powinna być zgodna z Dokumentacją Projektową, z następującymi tolerancjami:

- 1. równość podłużna i poprzeczna jak w pkt. 5.1.
- 2. spadek poprzeczny \square 0,5%.
- 3. szerokość frezowania - pełna,
- 4. głębokość frezowania \square 5mm

7. Obmiar robót

Ogólne zasady dotyczące obmiaru robót podano w STWiORB D-M.00.00.00. "Wymagania ogólne" pkt.7.

7.1. Jednostka obmiarowa

Jednostką obmiarową jest 1 m³ (metr sześcienny) sfrezowanej nawierzchni na określonej głębokości.

Obmiar nie powinien obejmować jakichkolwiek dodatkowo sfrezowanych powierzchni nie wykazanych w Dokumentacji Projektowej, z wyjątkiem powierzchni zaakceptowanych przez Inżyniera.

8. Odbiór robót

Ogólne zasady odbioru robót podano w STWiORB D-M.00.00.00. "Wymagania ogólne" pkt. 8.

Roboty uznaje się za wykonane zgodnie z Dokumentacją Projektową i STWiORB jeżeli wszystkie badania i pomiary wg pkt. 6 niniejszej STWiORB dały wyniki pozytywne.

9. Podstawa płatności

Ogólne ustalenia dotyczące podstawy płatności podano w STWiORB D-M.00.00.00. "Wymagania ogólne" pkt. 9.

9.1. Cena jednostkowa

Cena jednostkowa frezowania nawierzchni obejmuje:

- f) składniki ceny jednostkowej określone w D-M.00.00.00, pkt. 9.1.
- g) prace pomiarowe i przygotowawcze,
- h) frezowanie na określonej głębokość w ilości przejść maszyny frezującej aż do uzyskania wymaganej głębokości frezowania,
- i) przekazanie destruktu do utylizacji wraz ze wszelkimi kosztami,
lub transport destruktu w miejsce wskazane przez Inżyniera, złożenie destruktu w pryzmach wraz z ich zabezpieczeniem,
- j) przeprowadzenie pomiarów nawierzchni po sfrezowaniu,
- k) utrzymanie czystości na terenie budowy oraz na drogach, po których transportowany będzie destruk z frezowania.

10. Przepisy związane

1. BN-68/8931-04 Drogi samochodowe. Pomiar równości nawierzchni planografem i łątą.

D.05.03.26A GEOSIATKA SZKLANA WYTRZYMAŁOŚĆ NA ROZCIĄGANIE W OBU KIERUNKACH 50kN/m**1. WSTĘP****1.1. Przedmiot STWiORB**

Przedmiotem niniejszej STWiORB są wymagania dotyczące wykonania i odbioru robót związanych z wykonaniem: - zabezpieczenia przed wystąpieniem spękań - ograniczeniem deformacji plastycznych nawierzchni bitumicznej siatką zbrojeniową z włókien szklanych przesączanej asfaltu w ramach zadania

Rozbudowa drogi powiatowej nr 1329N Boreczno-Ława na odcinku Urowo-Ława od km 4+810 do km 16+910

1.2. Zakres stosowania STWiORB

STWiORB jest stosowana jako dokument przetargowy i kontraktowy przy zleceniu i realizacji robót jak w pkt. 1.1.

1.3. Zakres robót objętych STWiORB

Ustalenia zawarte w niniejszej specyfikacji dotyczą ogólnych zasad prowadzenia robót związanych z wbudowaniem siatki zbrojeniowej z włókien szklanych przesączanej asfaltem.

1.4. Określenia podstawowe

1.4.1. Siatka zbrojeniowa z włókien szklanych przesączanych asfaltem – płaski wyrób syntetyczny zbudowany z wiązek włókien szklanych, ułożonych wzdłużnie i poprzecznie tworzących oczka siatki. Siatka w węzłach nie jest usztywniana przez co możliwe jest przesuwanie poszczególnych wiązek zbrojeniowych (w ograniczonym zakresie). Wiązki włókien tworzących siatkę w procesie produkcyjnym przesączane są asfaltem. Siatka posiada na górnej powierzchni posypkę z piasku a dolna powierzchnia pokryta jest cienką folią zabezpieczającą.

1.4.2. Pozostałe określenia podstawowe są zgodne z obowiązującymi, odpowiednimi polskimi normami i definicjami podanymi w STWiORB D-M-00.00.00 „Wymagania ogólne” pkt 1.4.

1.5. Ogólne wymagania dotyczące robót

Ogólne wymagania dotyczące robót podano w STWiORB D-M-00.00.00 „Wymagania ogólne” pkt 1.5. Wszelkie prace należy prowadzić w okresie bezdeszczowym (podczas układania siatki), przy suchym podłożu i temperaturze powietrza co najmniej +50C.

2. MATERIAŁY

Do wykonania powyższych robót należy stosować następujące materiały: emulsję asfaltową kationową szybkorozpadową o zawartości asfaltu 60% - 70% siatkę z włókien szklanych przesączaną asfaltem.

2.1. Emulsja asfaltowa

Należy stosować emulsje zgodne z PN-EN 13808 typu: C60B3 ZM, C60B4 ZM lub C60B5 ZM pod wszystkie warstwy z betonów asfaltowych. Pod warstwy z betonu asfaltowego o wysokim module sztywności AC WMS oraz pod warstwę z mieszanki SMA należy stosować emulsje zgodne z PN-EN 13808 typu: C60BP4 ZM. zgodnie z wymaganiami podanymi w STWiORB D.04.03.01 - Oczyszczenie i skropienie warstw konstrukcyjnych.

2.2. Siatka zbrojeniowa

Do wykonania robót należy zastosować wyrób złożony z siatki szklanej wstępnie przesączanej asfaltem. Szczegółowe wymagania dotyczące siatki podano w tablicy 1.

Tablica 1 Wymagania dla siatki

Parametr	Wartość
Materiał	włókno szklane
Wydłużenie [%]	max. 3,0
Wytrzymałość na rozciąganie [kN/m]	
- wszerz	min. 50
- wzdłuż	min. 50

3. SPRZĘT

Ogólne wymagania dotyczące sprzętu podano w STWiORB D-M.00.00.00. "Wymagania Ogólne" pkt. 3.

Do wykonania robót powinien być stosowany sprzęt zaakceptowany przez Inżyniera. Należy stosować:

- skraplarkę do wykonania skropienia emulsją asfaltową,
- urządzenie do maszynowego rozkładania siatki (w przypadku znacznej powierzchni robót) wraz z maszyną transportową (sztaplarka, ładowarka z osprzętem itp.)
- narzędzia tnące (noże, nożyce itp.)
- ręczne palniki gazowe.

4. TRANSPORT I MAGAZYNOWANIE

Ogólne warunki dotyczące transportu podano w STWiORB D-M.00.00.00. "Wymagania Ogólne" punkt 4.

Siatkę należy transportować i magazynować w rolkach opakowanych fabrycznie, ułożonych poziomo na równym podłożu i w sposób zabezpieczający przed opadami atmosferycznymi i mechanicznymi uszkodzeniami.

5. WYKONANIE ROBÓT

Ogólne zasady wykonania robót podano w STWiORB D-M.00.00.00. "Wymagania Ogólne" pkt. 5.

5.1 Wbudowanie siatki

Dla zapewnienia właściwego zespolenia z warstwami asfaltowymi siatki wstępnie powlekanej asfaltem, siatkę należy rozkładać „na gorąco” ze wstępnym sklejeniem siatki z podłożem.

Podłoże:

Podłoże powinno być stabilne (nośne) nawierzchnie bitumiczne nowo wykonane. Powierzchnię podłoża należy oczyścić i usunąć wszelkie luźne części. Podłoże należy skropić emulsję asfaltową szybkorozpadową w ilości od około 0,30 kg/m² (emulsja 60%) do 0,25 kg/m² (emulsja 70%). Przy skropieniu lepiszczem asfaltowym na gorąco – ilość 0,15 - 0,20 kg/m². Przy temperaturach powietrza pow. 30OC zaleca się stosowanie emulsji na bazie asfaltów modyfikowanych. W przypadku podłoża frezowanych skropienie powinno być intensywniejsze o ok. 50%. Należy przestrzegać ogólnych zasad wykonania skropienia, obowiązujących przy wykonywaniu połączenia międzywarstwowego podanych w PN-S-96025:2000 pkt.3.2, zwracając szczególną uwagę na równomierność pokrycia powierzchni.

Ułożenie siatki:

Siatkę można rozkładać zarówno ręcznie jak i maszynowo. Warstwę siatki możemy rozkładać na całej powierzchni wzmacnianego odcinka lub też tylko na fragmentach powierzchni (nad rysami, nad szwami roboczymi). W tym przypadku strefa zakotwienia siatki powinna wynosić min 50 cm. Rozłożenie siatki może nastąpić dopiero po przeschnięciu warstwy skropienia, do takiego stopnia, aby była lekko klejąca się, ale nie przywierała.

Siatkę układa się na podłożu z jednoczesnym podgrzewaniem. Podczas procesu rozkładania, mikrofolia od spodu siatki ma być całkowicie roztopiona, a powłoka bitumiczna siatki winna być nagrzana. W przypadku aplikacji ręcznej warstwę folii należy stopić gazowym palnikiem ręcznym; w przypadku rozkładania maszynowego warstwa ta jest topiona przez palniki zabudowane w urządzeniu rozkładającym. Palniki i prędkość przejazdu maszyny należy tak regulować aby nie dopuścić do przegrzewania siatki (przypalania powłoki z wydzielaniem dymu). W przypadku rozkładania ręcznego należy docisnąć warstwę siatki poprzez przejazd lekkiego walca obficie skrapianego.

W przypadku rozkładania maszynowego nie jest to wymagane i w przypadku podłoża frezowanych nie zalecane. Nie jest wymagane dodatkowe kotwienie siatki zbrojeniowej do podłoża.

Siatkę należy układać „na zakład” o szerokości min. 10 cm. Dotyczy to zarówno połączeń podłużnych jak i poprzecznych. Docinanie siatki na żądany wymiar zarówno w kierunku podłużnym jak i poprzecznym może się odbywać przy wykorzystaniu zarówno przyrządów ręcznych jak i z wykorzystaniem mechanicznych urządzeń tnących (szlifierki kątowe itp).

Po rozłożonej warstwie siatki przygotowanej do przykrycia warstwą bitumiczną nawierzchni może odbywać się ruch pojazdów używanych do układania tej warstwy. Dopuszcza się także ogólny ruch kołowy w ograniczonym zakresie, zarówno co prędkości jak i tonażu pojazdów. Mieszanki mineralno – asfaltowe przykrywające siatkę powinny być układane mechanicznie z zachowaniem minimalnej grubości 40 mm po zagęszczeniu. Siatka powinna być przykryta warstwami asfaltowymi grubości co najmniej 8cm

5.2. Odcinek próbny

Przed przystąpieniem do wykonania zabezpieczenia Wykonawca wykona odcinek próbny celem uściślenia organizacji układania oraz ustalenia warunków zagęszczania kolejnych warstw.

Odcinek próbny powinien być zlokalizowany w miejscu uzgodnionym z Inżynierem. Powierzchnia odcinka próbnego powinna wynosić co najmniej 500 m², a długość co najmniej 50 m. Na odcinku próbnym Wykonawca powinien użyć takich materiałów oraz sprzętu jakie zamierza stosować do wykonania całości zadania.

Wykonawca może przystąpić do realizacji robót po zaakceptowaniu przez Inżyniera technologii wbudowania oraz wyników z odcinka próbnego.

6. KONTROLA JAKOŚCI ROBÓT

6.1 Kontrola jakości siatki

6.1.1 Częstotliwość badań, skład i liczebność partii

Badania należy wykonywać przy odbiorze każdej partii geosiatki. W skład partii wchodzi rolki geosiatki o jednakowych wymiarach. Liczebność partii do badań nie powinna być większa niż 100 rolek

6.1.2 Pobieranie próbek i kontrola jakości Próbkę z każdej partii należy pobierać losowo wg PN-N-03010;1983. Pobieranie próbek laboratoryjnych z rolki i przygotowanie próbek do badań należy wykonać wg PN-ISO 9862;1994

6.1.3 Sprawdzenie wyglądu zewnętrznego i szerokości pasma

Sprawdzenie wyglądu zewnętrznego polega na wizualnej ocenie równomierności rozłożenia oczek siatki oraz występowania uszkodzeń (przerwania ciągłości wiązek włókien) jak również jednorodności nasycenia siatki asfaltem. Szerokość pasma należy określić przez pomiar bezpośredni z dokładnością do 1 cm wykonany co 10 mb rozwiniętej rolki. Odchyłka szerokości pasma nie powinna przekraczać +/- 2% wymiaru nominalnego.

6.1.4 Sprawdzenie cech wytrzymałościowych

Wytrzymałość na rozciąganie wiązek włókien siatki zarówno w układzie poprzecznym jak i podłużnym nie powinna być mniejsza niż podana w punkcie 2.2 przy wydłużeniu jak w pkt. 2.2. Wytrzymałość siatki obliczana jest na podstawie ciężaru powierzchniowego i parametrów mechanicznych włókna użytego do produkcji nici siatki. Pole powierzchni poszczególnych oczek siatki nie może być mniejsze niż 2,4 cm².

6.2 Kontrola jakości przeprowadzonych robót

Kontrola jakości Robót polega na:

- sprawdzeniu zużycia emulsji asfaltowej i jednorodności skropienia,
- sprawdzeniu prawidłowości usunięcia folii ochronnej na całej powierzchni,
- wizualnej ocenie przylegania siatki do podłoża przed ułożeniem na niej warstwy bitumicznej.

6.3. Sprawdzenie powiązania międzywarstwowego

Badanie wykonuje się nie rzadziej niż jeden raz na kilometr jezdni lub na polecenie Inżyniera w miejscach wątpliwych. Wycięta próbka nie powinna wykazywać cech słabego połączenia międzywarstwowego takich jak drobne spękania, brak sklejenia. Zalecane wytrzymałości na ścinanie połączeń międzywarstwowych należy przyjąć wg tablicy 8. Tablica 8. Zestawienie wymagań szczepności międzywarstwowej

Lp	Pomiędzy warstwami:	Kryterium	Wartość
1	Warstwa ścieralna / wiążąca	Wytrzymałość na ścinanie	1,0 MPa
2	warstwa wiążąca / podbudowa asfaltowa podbudowa asfaltowa / podbudowa asf. (jeśli podbudowa układana jest w dwóch warstwach)	Wytrzymałość na ścinanie	0,7 MPa
3	dla cienkich warstw <4cm	Wytrzymałość na ścinanie	1,3 MPa

7. OBMIAR ROBÓT

Ogólne zasady Obmiaru Robót podano w STWiORB D-M.00.00.00. "Wymagania Ogólne" pkt. 7. Jednostką obmiarową jest 1 m2 ułożonej siatki.

8. ODBIÓR ROBÓT

Ogólne zasady Odbioru Robót podano w STWiORB D-M.00.00.00. "Wymagania Ogólne" pkt. 8.

9. PODSTAWA PŁATNOŚCI

Ogólne ustalenia dotyczące podstawy płatności podano w STWiORB D-M.00.00.00. "Wymagania Ogólne" pkt. 9. Cena jednostkowa wykonania wzmocnienia nawierzchni obejmuje:

- koszt materiałów wraz z transportem,
- wykonanie skropienia emulsją asfaltową,
- rozłożenie siatki z docinaniem i zakładkami watowanie (dociśnięcie do podłoża).
- wykonanie badań i pomiarów sprawdzenie szczepności międzywarstwowej po ułożeniu warstwy wyżej położonej

10. PRZEPISY ZWIĄZANE

- Zalecenia producenta siatki dotyczące technologii wbudowania.
- Karty informacji technicznej siatki
- Aprobata IBDiM
- PN-EN 965:1999 – Geotekstylna i wyroby pokrewne – Wyznaczanie masy powierzchniowej
- pismo GDDKiA – DT – WM – zk 072/107/11 z dnia 18-08-2-11 dotyczące badania szczepności międzywarstwowej

D-06.01.01 UMOCNIE NIE POWIERZCHNIOWE SKARP I HUMUSOWANIE

1. WSTĘP

1.1. Zakres robót objętych STWiORB

Ustalenia zawarte w niniejszej specyfikacji dotyczą zasad prowadzenia robót związanych z:

- powierzchniowym umocnieniem skarp humusowaniem lub darniowaniem,
 - humusowaniem pozostałych powierzchni terenu
- w związku z zadaniem

Rozbudowa drogi powiatowej nr 1329N Boreczno-Ława na odcinku Urowo-Ława od km 4+810 do km 16+910

1.2. Określenia podstawowe

- 1.2.1. Darnina - płat lub pasmo wierzchniej warstwy gleby, przerośniętej i związanej korzeniami roślinności trawiastej.
- 1.2.2. Darniowanie - pokrycie darniną powierzchni korpusu drogowego w taki sposób, aby darnina w sposób trwały związała się z podłożem systemem korzeniowym. Darniowanie kożuchowe wykonuje się na płask, pasami poziomymi, układanymi w rzędach równoległych z przewiązaniem szczylin pomiędzy poszczególnymi płatami. Darniowanie w kratę (krzyżowe) wykonuje się w postaci pasów darniny układanych pod kątem 45°, ograniczających powierzchnie skarpy o bokach np. 1,0 x 1,0 m, które wypełnia się ziemią roślinną i zasiewa trawą.

1.2.3. Ziemia urodzajna (humus) - ziemia roślinna zawierająca co najmniej 2% części organicznych.

1.2.4. Humusowanie - zespół czynności przygotowujących powierzchnię gruntu do obudowy roślinnej, obejmujący dogęszczenie gruntu, rowkowanie, naniesienie ziemi urodzajnej z jej grabieniem (bronowaniem) i dogęszczeniem.

2. MATERIAŁY

Materiałami stosowanymi przy umacnianiu skarp, rowów i ścieków objętymi niniejszą STWiORB są:

- darnina,
- ziemia urodzajna,
- nasiona traw oraz roślin motylkowatych,
- mech, szpilki, paliki i pale,

2.1. Darnina

Darninę należy wycinać z obszarów położonych najbliższego miejsca wbudowania. Cięcie należy przeprowadzać przy użyciu specjalnych pługów i krojów. Płaty lub pasma wyciętej darniny, w zależności od gruntu na jakim będą układane, powinny mieć

szerokość od 25 do 50 cm i grubość od 6 do 10 cm.

Wycięta darnina powinna być w krótkim czasie wbudowana. Darninę, jeżeli nie jest od razu wbudowana, należy układać warstwami w stopy, stroną porostu do siebie, na wysokość nie większą niż 1 m. Ułożone stopy winny być utrzymywane w stanie wilgotnym w warunkach zabezpieczających darninę przed zanieczyszczeniem, najwyżej przez 30 dni.

2.2. Ziemia urodzajna (humus)

Ziemia urodzajna powinna zawierać co najmniej 2% części organicznych. Ziemia urodzajna powinna być wilgotna i pozbawiona kamieni większych od 5 cm oraz wolna od zanieczyszczeń obcych.

W przypadkach wątpliwych Inspektor Nadzoru może zlecić wykonanie badań w celu stwierdzenia, że ziemia urodzajna odpowiada następującym kryteriom:

optymalny skład granulometryczny:

- frakcja ilasta ($d < 0,002$ mm) 12 - 18%,
- frakcja pylasta (0,002 do 0,05mm) 20 - 30%,
- frakcja piaszczysta (0,05 do 2,0 mm) 45 - 70%,

zawartość fosforu (P_2O_5) > 20 mg/m²,

zawartość potasu (K_2O) > 30 mg/m²,

kwasowość pH □□5,5.

2.3. Nasiona traw

Wybór gatunków traw należy dostosować do rodzaju gleby i stopnia jej zawilgocenia. Zaleca się stosować mieszanki traw o drobnym, gęstym ukorzeniu, spełniające wymagania PN-R-65023:1999 i PN-B-12074:1998.

2.4. Szpilki do przybijania darniny

Szpilki do przybijania darniny powinny być wykonane z gałęzi, żerdzi lub drewna szczapowego. Szpilki powinny być proste, ostro zaciosane. Grubość szpilek powinna wynosić od 1,5 do 2,5 cm, a długość od 20 do 30 cm.

3. SPRZĘT

Wykonawca przystępujący do wykonania umocnienia techniczno-biologicznego powinien wykazać się możliwością korzystania z następującego sprzętu:

- równiarek,
- ew. walców gładkich, żebrowanych lub ryflowanych,
- ubijaków o ręcznym prowadzeniu,
- wibratorów samobieżnych,
- płyt ubijających,
- ew. sprzętu do podwieszania i podciągania,
- hydrosiewnika z ciągnikiem oraz osprzętu do agrouprawy (np. włóki obręczowo-pierścieniowej, brony chwastownika - zgrzebla, wałowłóki),
- cysterny z wodą pod ciśnieniem (do zraszania) oraz węży do podlewania (miejsc niedostępnych).

4. TRANSPORT

Darninę można przewozić dowolnymi środkami transportu w warunkach zabezpieczających przed obsypaniem się ziemi roślinnej i odkryciem korzonków trawy oraz przed innymi uszkodzeniami.

Nasiona traw można przewozić dowolnymi środkami transportu w warunkach zabezpieczających je przed zawilgoceniem. Szpilki, paliki i pale można przewozić dowolnymi środkami transportu w warunkach zabezpieczających je przed uszkodzeniami.

5. WYKONANIE ROBÓT

5.1. Humusowanie

Humusowanie powinno być wykonywane od górnej krawędzi skarpy do jej dolnej krawędzi. Warstwa ziemi urodzajnej powinna sięgać poza górną krawędź skarpy i poza podnóże skarpy nasypu od 15 do 25 cm.

Grubość pokrycia ziemi urodzajną powinna wynosić od 10 do 15 cm po moletowaniu i zagęszczeniu, w zależności od gruntu występującego na powierzchni skarpy.

W celu lepszego powiązania warstwy ziemi urodzajnej z gruntem, na powierzchni skarpy należy wykonywać rowki poziome lub pod kątem 30° do 45° o głębokości od 3 do 5 cm, w odstępach co 0,5 do 1,0 m. Ułożoną warstwę ziemi urodzajnej należy zagrabieć (pobronować) i lekko zagęścić przez użycie ręczne lub mechaniczne.

5.2. Darniowanie

Darniowanie należy wykonywać wczesną wiosną do końca maja oraz we wrześniu, a w razie konieczności w październiku.

Powierzchnia przeznaczona do darniowania powinna być dokładnie wyrównana, a w uzasadnionych przypadkach pokryta warstwą ziemi urodzajnej.

W okresach suchych powierzchnie darniowane należy polewać wodą w godzinach popołudniowych przez okres od 2 do 3 tygodni. Można stosować inne zabiegi chroniące darń przed wysychaniem, zaakceptowane przez Inspektora Nadzoru.

5.5.1. Darniowanie kożuchowe

Darń układa się pasami poziomymi, rozpoczynając od dołu skarpy. Pas dolny powinien być oparty o element zabezpieczający podstawę skarpy. W przypadku braku zabezpieczenia podstawy skarpy, dolny pas darniny powinien być zagłębiony w dno rowu lub teren na głębokość od 5 do 8 cm. Pasy darniny należy układać tak, aby ściśle przylegały do siebie, ale nie zachodziły na siebie. Powstałe szpary należy wypełnić odpowiednio przyciętymi kawałkami darniny. Ułożoną darninę należy uklepać drewnianym ubijakiem tak, aby darnina od strony korzeni przylegała ściśle do podłoża.

Wykonując darniowanie pod koniec okresu wegetacji oraz na skarpach o nachyleniu bardzo stromym, płyty darniny należy przybić szpilekami, w ilości nie mniejszej niż 16 szt./m³ i nie mniej niż 2 szt. na płyt.

5.5.2. Darniowanie w kratę

Umocnienie skarp przez darniowanie w kratę wykonuje się na wysokich nasypach (powyżej 3,5 m). Darniowanie w kratę należy wykonywać pasami nachylonymi do podstawy skarpy pod kątem 45°, krzyżującymi się w taki sposób, aby tworzyły nie pokryte darnią kwadraty (okienka), o wymiarach zgodnych z dokumentacją projektową i STWiORB. Ułożone w kratę płyty darniny należy uklepać ubijakiem i przybić do podłoża szpilkami. Pola okienek powinny być obsiane mieszanką traw spełniającą wymagania PN-R-65023:1999.

6. KONTROLA JAKOŚCI ROBÓT

Kontrola polega na sprawdzeniu czy powierzchnia darniowana jest równa i nie ma widocznych szczelin i obsunięć, czy poszczególne płyty darniny nie wyróżniają się barwą charakteryzującą jej nieprzydatność oraz czy szpilki nie wystają ponad powierzchnię. Na powierzchni ok. 1 m² należy sprawdzić dokładność przylegania poszczególnych płytów darniny do siebie i do powierzchni gruntu.

7. OBMIAR ROBÓT

Jednostką obmiarową jest:

- m² (metr kwadratowy) powierzchni skarp umocnionych przez humusowanie lub darniowanie,
- m² (metr kwadratowy) powierzchni humusowanego terenu.

8. ODBIÓR ROBÓT

Ogólne zasady odbioru robót podano w D-00 – Specyfikacja Techniczna Wykonania i Odbioru Robót pkt 8.

Roboty uznaje się za wykonane zgodnie z dokumentacją projektową, STWiORB i wymaganiami Inspektora Nadzoru, jeżeli wszystkie pomiary i badania z zachowaniem tolerancji wg pktu 6 dały wyniki pozytywne.

9. PODSTAWA PŁATNOŚCI

9.1. Ogólne ustalenia dotyczące podstawy płatności

Ogólne ustalenia dotyczące podstawy płatności podano w D-00.00.00 – Wymagania ogólne pkt 9.

9.2. Cena jednostki obmiarowej

Cena wykonania 1m² umocnienia skarp i rowów przez humusowanie, obsianie, darninowanie obejmuje:

- roboty pomiarowe i przygotowawcze
- dostarczenie i wbudowanie materiałów,
- ew. pielęgnacja spoin,
- uporządkowanie terenu,
- przeprowadzenie badań i pomiarów wymaganych w specyfikacji technicznej.

D-06.02.01a PRZEPUSTY Z RUR POLIETYLENOWYCH SPIRALNIE KARBOWANYCH POD ZJAZDEM

1. WSTĘP

1.1. Przedmiot Szczegółowej Specyfikacji Technicznej (STWiORB)

Przedmiotem niniejszej STWiORB są wymagania dotyczące wykonania i odbioru robót związanych z wykonaniem przepustów z rur z polietylenu (HDPE) fi 400mm w ramach zadania

Rozbudowa drogi powiatowej nr 1329N Boreczno-Ława na odcinku Urowo-Ława od km 4+810 do km 16+910

1.2. Zakres stosowania STWiORB

Szczegółowa Specyfikacja Techniczna jest stosowana jako dokument przetargowy i kontraktowy przy zleceniu i realizacji robót wymienionych w pkt. 1.1.

1.3. Zakres robót objętych STWiORB

Ustalenia zawarte w n/n Szczegółowej Specyfikacji Technicznej dotyczą wykonania: przepustów z rur z polietylenu (HDPE) fi 400mm pod zjazdami.

1.4. Określenia podstawowe

1.4.1. Przepust – obiekt wybudowany w formie zamkniętej obudowy konstrukcyjnej, służący do przepływu małych cieków wodnych pod nasypem korpusu drogowego lub służący do ruchu kołowego i pieszego.

1.4.2. Przepust rurowy – przepust, którego konstrukcja nośna wykonana jest z rur.

1.4.3. Przepust pod zjazdem – przepust (zwykle rurowy) pod urządzonym miejscem dostępu do drogi (zjazdem), uzgodnionym z zarządzającym drogą.

1.4.4. Polietylen HDPE – wysokoudarowa odmiana polietylenu wysokiej gęstości, charakteryzująca się dobrą odpornością na działanie roztworu soli i olejów mineralnych oraz ograniczoną odpornością na benzynę.

1.4.5. Przepust z rur polietylenowych spiralnie karbowanych – przepust rurowy z polietylenu HDPE, którego zewnętrzna powierzchnia rur jest ukształtowana w formie spiralnego karbu o wielkości i skoku zwoju dostosowanego do średnicy rury.

1.4.6. Złączka do rur – element służący do połączenia dwóch odcinków rur, przy montażu przepustu.

1.4.7. Element zaciskowy – opaska zaciskowa lub śruba zaciskająca złączkę, przy łączeniu dwóch odcinków rur.

1.4.8. Brukowiec - materiał kamienny stosowany do budowy dróg i wykonywania umocnień powierzchni budowli, układany na podkładzie z kruszywa lub kruszywa wymieszanego z cementem.

1.4.9. Pozostałe określenia podstawowe są zgodne z obowiązującymi, odpowiednimi polskimi normami i z definicjami podanymi w STWiORB D-M-00.00.00 „Wymagania ogólne” [1] pkt 1.4.

1.5. Ogólne wymagania dotyczące robót

Ogólne wymagania dotyczące robót podano w STWiORB D-M-00.00.00 „Wymagania ogólne” [1] pkt 1.5.

2. MATERIAŁY

2.1. Ogólne wymagania dotyczące materiałów

Ogólne wymagania dotyczące materiałów, ich pozyskiwania i składowania, podano w STWiORB D-M-00.00.00

„Wymagania ogólne” [1] pkt 2.

2.2. Materiały do wykonania robót

2.2.1. Zgodność materiałów z dokumentacją projektową i aprobatą techniczną

Materiały do wykonania robót powinny być zgodne z ustaleniami dokumentacji projektowej lub ST oraz aprobatą techniczną IBDiM.

2.2.2. Rodzaje materiałów

Materiałami stosowanymi przy wykonywaniu przepustu są:

- rury polietylenowe HDPE spiralnie karbowane oraz ew. elementy łączące rury, jak złączki, paski zaciskowe lub śruby, odpowiadające wymaganiom aprobaty technicznej,
- materiał, stanowiący fundament pod rury i do zasypki przepustu, zgodny z dokumentacją projektową, np. mieszanka kruszywa naturalnego (pospółka) odpowiadająca wymaganiom PN-B-11111:1996 [7], o uziarnieniu 0÷20 mm lub 0÷31,5 mm,
- materiał do wykonania umocnienia skarp na wlocie i wylocie, zgodny z dokumentacją projektową, np. z:

a) brukowca, odpowiadającego wymaganiom pkt 2.2.3

2.2.3 Rodzaje materiałów do umocnienia brukowcem skarp przepustu

2.2.3.1. Brukowiec

Brukowiec powinien odpowiadać wymaganiom PN-B-11104 [7].

2.2.3.2. Kruszywo

Kruszywo powinno odpowiadać wymaganiom PN-EN13139 [5] i PN-EN12620 [6].

2.2.3.3. Cement

Cement portlandzki powinien spełniać wymagania PN-EN197-1 [9].

Składowanie cementu powinno być zgodne z BN-88/6731-08 [12].

2.2.3.4. Woda

a) Woda stosowana do podsypki i zaprawy cementowo-piaskowej, powinna odpowiadać wymaganiom normy PN-EN1008 [10].

2.2.4. Składowanie materiałów

Rury polietylenowe oraz złączki i paski zaciskowe należy przechowywać tak, aby nie uległy mechanicznemu uszkodzeniu.

Podłoże, na którym składuje się rury, musi być równe, umożliwiające spoczywanie rury na karbach na całej długości rury. Rury można składować warstwowo do wysokości max. 3,2 m. Rury układane swobodnie zaleca się układać warstwami prostopadłymi względem siebie. Układanie można wykonywać z podpórkami drewnianymi lub metalowymi zapobiegającymi przemieszczaniu rur. Kształt podpórek musi być taki, aby nie występował zbyt duży nacisk na sąsiednie warstwy rur, mogący spowodować ich uszkodzenie. Okres składowania na wolnym powietrzu nie powinien przekraczać 2 lat.

3. SPRZĘT

3.1. Ogólne wymagania dotyczące sprzętu

Ogólne wymagania dotyczące sprzętu podano w STWiORB D-M-00.00.00 „Wymagania ogólne” [1] pkt 3.

3.2. Sprzęt stosowany do wykonania robót

Przy wykonywaniu robót Wykonawca w zależności od potrzeb, powinien wykazać się możliwością korzystania ze sprzętu dostosowanego do przyjętej metody robót, jak np.:

- koparką chwytakową na podwoziu gaśnicowym o pojemności łyżki 0,4 m³,
- ubijakiem spalinowym, płytą wibracyjną, walcem lub innym sprzętem zagęszczającym,
- sprzętem transportowym,
- sprzętem do rozładunku rur, jak lekkim sprzętem dźwigowym, wózkami widłowymi (rozładunek może też być wykonywany ręcznie).

Uwaga: W czasie rozładunku rur należy zwracać uwagę, żeby nie uszkodzić karbów, np. przez zbyt energiczne wyciąganie rur, co powoduje tarcie karbów o podłoże.

Sprzęt powinien odpowiadać wymaganiom określonym w dokumentacji projektowej, ST, instrukcjach producentów lub propozycji Wykonawcy i powinien być zaakceptowany przez Inspektora Nadzoru.

4. TRANSPORT

4.1. Ogólne wymagania dotyczące transportu

Ogólne wymagania dotyczące transportu podano w STWiORB D-M-00.00.00 „Wymagania ogólne” [1] pkt 4.

4.2. Transport materiałów

Materiały sypkie i drobne przedmioty można przewozić dowolnymi środkami transportu, w warunkach zabezpieczających je przed zanieczyszczeniem, zmieszaniem z innymi materiałami i nadmiernym zawilgoceniem. Rury należy ułożyć równomiernie na całej powierzchni ładunkowej obok siebie i zabezpieczyć przed możliwością przesuwania się podczas transportu. Nie należy dopuścić, aby więcej niż 1 m rury wystawał poza obrys środka transportowego.

Geosyntetyki należy zabezpieczyć przed nadmiernym zawilgoceniem, ogrzaniem, naświetleniem, chemikaliami, tłuszczami i przedmiotami mogącymi je przebić lub rozciąć.

4.2.1. Transport brukowca

Brukowiec można przewozić dowolnymi środkami transportu. D-06.01.01 Umocnienie powierzchniowe skarp, rowów i ścieków

4.2.2. Transport kruszywa

Kruszywo można przewozić dowolnymi środkami transportu w warunkach zabezpieczających je przed zanieczyszczeniem, zmieszaniem z innymi kruszywami i nadmiernym zawilgoceniem.

4.2.3. Transport cementu

Cement należy przewozić zgodnie z wymaganiami BN-88/6731-08 [12].

4.2.4. Transport wody

Woda może być pobierana z wodociągu lub dostarczana przewodnymi zbiornikami wody (cysternami).

5. WYKONANIE ROBÓT

5.1. Ogólne zasady wykonania robót

Ogólne zasady wykonania robót podano w STWiORB D-M-00.00.00 „Wymagania ogólne” [1] pkt 5.

5.2. Zasady wykonywania robót

Sposób wykonania robót powinien być zgodny z dokumentacją projektową i ST. W przypadku braku wystarczających danych można korzystać z ustaleń podanych w niniejszej specyfikacji oraz z informacji podanych w załącznikach.

Podstawowe czynności przy wykonywaniu robót obejmują:

1. roboty przygotowawcze,
2. wykonanie wykopów, np. pod ławę,
3. wykonanie fundamentu (ławy) pod rury, np. z mieszanki kruszywa naturalnego (pospółki),
4. ułożenie rury na ławie w jednym odcinku lub w odcinkach, wymagających połączenia kolejnych dwóch rur złączką,
5. wykonanie zasyпки przepustu,
6. umocnienie skarp przy wlocie i wylocie przepustu,
7. roboty wykończeniowe.

5.3. Roboty przygotowawcze

Przed przystąpieniem do robót należy, na podstawie dokumentacji projektowej, ST lub wskazań Inspektora Nadzoru:

- ustalić lokalizację robót,
- przeprowadzić obliczenia i pomiary geodezyjne niezbędne do szczegółowego wytyczenia robót oraz ustalenia danych wysokościowych,
- usunąć przeszkody, np. drzewa, krzaki, obiekty, elementy dróg, ogrodzeń itd.,
- ew. odwodnić teren budowy w zakresie uzgodnionym z Inspektorem Nadzoru.

Zaleca się korzystanie z ustaleń STWiORB D-01.00.00 [2] w zakresie niezbędnym do wykonania robót przygotowawczych.

5.4. Wykonanie wykopów

Metoda wykonania robót powinna być dobrana w zależności od wielkości robót, głębokości wykopu, ukształtowania terenu, rodzaju gruntu oraz posiadanego sprzętu, zaleca się wykonywanie wykopu szerokoprzestrzennego.

Wymiary wykopu powinny być dostosowane do wymiarów budowli w planie i w przekroju, a ściany wykopów winny być zabezpieczone na czas robót.

Zabezpieczenie może polegać na:

- stosowaniu bezpiecznego nachylenia skarp wykopów,
- podparciu lub rozparciu ścian wykopów w przypadku gruntów nawodnionych,

Przy mechanicznym wykonywaniu wykopu powinna być pozostawiona niedobrana warstwa gruntu, o grubości co najmniej 20cm od projektowanego dna wykopu. Warstwa ta powinna być usunięta ręcznie lub mechanicznie z zastosowaniem koparki z oprzyrządowaniem nie powodującym spulchnienia gruntu. Odchyłki rzędnej wykonanego podłoża od rzędnej określonej w dokumentacji projektowej nie mogą przekraczać +0cm i -2,0cm.

W przypadku występowania wody gruntowej w wykopie należy wykonać odwodnienie wykopu.

Wykonanie wykopów pod ławę i ewentualne inne elementy robót powinno być zgodne z dokumentacją projektową. Dobór sprzętu i metody wykonania należy dostosować do rodzajów gruntu, objętości robót i odległości transportu.

Dno wykopu powinno być wyrównane z dokładnością co najmniej ± 2 cm.

Wykop należy wykonać w takim okresie, aby po jego zakończeniu można było przystąpić do wykonywania przepustu.

5.5. Ława pod przepustem

W przypadku układania przepustu bezpośrednio na gruncie (np. piaszczystym), kształt podłoża powinien być wyprofilowany stosownie do kształtu spodu rury.

Ławy fundamentowe dla przepustów z rur polietylenowych HDPE należy wykonać na całej długości przepustu z mieszanki kruszywa naturalnego 0÷31.5mm grubości 0.4m i szerokości 2xD (D-średnica nominalna przepustu).

Jeśli grunt podłoża wymaga rozłożenia nacisku, to rury przepustu powinny być układane na zagęszczonej warstwie podsypki (ławie) o grubości ustalonej w dokumentacji projektowej, z mieszanki kruszywa naturalnego o uziarnieniu np. 0÷20 mm, bez zanieczyszczeń.

Podsypkę należy zagęścić do 0,98 Proctora normalnego. Górna jej warstwa o grubości równej wysokości karbu powinna być luźna, aby karby rury mogły swobodnie się w niej zagłębić.

Dopuszczalne odchyłki dla ław fundamentowych przepustu wynoszą:

- dla wymiarów w planie ± 5 cm,
- dla rzędnych wierzchu ławy ± 2 cm.

5.6. Ułożenie rur przepustu na ławie

Ułożenia rury na ławie należy dokonać po zaniwelowaniu poziomu dna i wytyczeniu osi przepustu. Zaleca się układać rurę w jednym odcinku, jeśli możliwa jest dostawa rury o odpowiedniej długości, wynikająca z asortymentu produkcji i możliwości transportowych. W innych przypadkach, przepust złożony z dwóch lub większej liczby rur powinien mieć połączenia złączkami poszczególnych odcinków rur.

Łączenie dwóch odcinków rur polega na:

- ułożeniu na ławie złączki,
- położeniu na złączce dwóch sąsiednich końców rur,
- zamknięciu złączki,
- założeniu w złączce pasków lub śrub zaciskowych i zaciągnięcie ich.

W przypadku gdy przepust ułożono na ławie, po uprzednim połączeniu odcinków rur poza ławą, należy sprawdzić skuteczność połączeń między rurami. Rurę przepustu po ułożeniu należy ustabilizować w taki sposób, aby nie zmieniła swojego położenia w czasie zasypywania przepustu. Można dokonać tego podsypką wspierającą. Przycięcie skrajnych rur do płaszczyzny skarpy można wykonać przed montażem przepustu lub też na budowie po wykonaniu nasypu.

5.7. Zasyпка przepustu

Zasyпка przepustu do wysokości co najmniej 30 cm ponad górną krawędź przepustu zaleca się wykonać mieszanką kruszywa naturalnego o frakcji 0 ÷ 31,5 mm o klasie niejednorodności D5 lub piaskiem gruboziarnistym. Za zgodą Inspektora Nadzoru, do zasyпки można użyć piasku lub gruntu rodzimego.

Zasyпка powinna być wykonywana:

- równomiernie i równocześnie z obu stron przepustu,
- warstwami o grubości dostosowanej do wysokości zasyпки, zagęszczonymi do wskaźnika zagęszczenia $\geq 0,98$,
- ze zwróceniem uwagi, aby średnica ziaren kruszywa, układanego bezpośrednio na rurze, nie przekraczała wielkości skoku karbu zewnętrznego rury.

Szczególnie starannie należy wykonać podsypkę wspierającą przepust, umieszczoną nad ławą. Materiał na podsypkę wspierającą powinien odpowiadać wymaganiom mieszanki z kruszywa 0÷20 mm dla ławy.

5.8. Umocnienie skarp przy wlocie i wylocie przepustu

5.8.1. Rodzaje umocnień skarp

Umocnienie skarp przy wlocie i wylocie przepustu powinno odpowiadać ustaleniom dokumentacji projektowej. Umocnieniu podlega dno oraz skarpy.

Jeśli dokumentacja projektowa nie ustala inaczej, to umocnienie skarp można wykonać z:

- betonowej kostki brukowej,
- brukowca,
- geosyntetyku.

5.8.2. Umocnienie skarpy betonową kostką brukową

Betonowa kostka brukowa powinna odpowiadać wymaganiom SST D-05.03.23a [5], a sposób wykonania umocnienia powinien być zgodny z ustaleniami SST D-05.03.23a [5] i SST D-06.01.01 [6].

5.8.3. Umocnienie skarpy brukowcem

Podłoże pod brukowiec należy przygotować zgodnie z PN-S-02205 [11].

Przed przystąpieniem do układania bruku na poboczach należy wykonać warstwę podbudowy z kruszywa naturalnego stabilizowanego mechanicznie o grubości 15 cm. Brukowiec należy układać na warstwie podsypki cementowo-piaskowej (1-4) grubości 5 cm. Układanie brukowca należy rozpocząć od ułożenia po lini i obwodu umocnienia brukowców największych. Brukowiec należy układać tak, aby szczeliny między sąsiednimi warstwami miały się i nieprzekraczały 3cm, a największy wymiar brukowca był skierowany w podkład. Po ułożeniu brukowca, należy wypełnić szczeliny zaprawą cementowo-piaskową (1□2). W okresie wiązania zaprawy cementowo-piaskowej powierzchnię umocnienia należy osłonić matami lub warstwą piasku i utrzymywać w stanie wilgotnym przez co najmniej 7 dni

5.8.4. Umocnienie skarpy geosyntetykiem

Do umocnienia skarp geosyntetykami można stosować:

- geotekstylię, w tym przede wszystkim geowłókniny,
- geosiatki, płaskie lub komórkowe,
- geomaty, tj. siatki ze strukturą przestrzenną, w tym geomatę darniową z wcześniej wyhodowaną trawą do natychmiastowego utworzenia roślinnego pokrycia skarpy.

Ustalony geosyntetyk powinien odpowiadać wymaganiom i sposobowi wykonania umocnienia zgodnymi z SST D-06.01.01 [6].

5.9. Roboty wykończeniowe

Roboty wykończeniowe powinny być zgodne z dokumentacją projektową i ST. Do robót wykończeniowych należą prace związane z dostosowaniem wykonanych robót do istniejących warunków terenowych, takie jak:

- odtworzenie przeszkód czasowo usuniętych, np. parkanów, ogrodzeń nawierzchni, chodników, krawężników itp.,
- niezbędne uzupełnienia zniszczonej w czasie robót roślinności, tj. zatrawienia, krzewów,
- roboty porządkujące otoczenie terenu robót.

6. KONTROLA JAKOŚCI ROBÓT

6.1. Ogólne zasady kontroli jakości robót

Ogólne zasady kontroli jakości robót podano w STWiORB D-M-00.00.00 „Wymagania ogólne” [1] pkt 6.

6.2. Badania przed przystąpieniem do robót

Przed przystąpieniem do robót Wykonawca powinien:

- uzyskać wymagane dokumenty, dopuszczające wyroby budowlane do obrotu i powszechnego stosowania (aprobaty techniczne, certyfikaty zgodności, deklaracje zgodności, ew. badania materiałów wykonane przez dostawców itp.),
- ew. wykonać własne badania właściwości materiałów przeznaczonych do wykonania robót, określone w pkt 2,
- sprawdzić cechy zewnętrzne gotowych materiałów z tworzyw i prefabrykowanych.

Wszystkie dokumenty oraz wyniki badań Wykonawca przedstawia Inspektorowi Nadzoru do akceptacji.

6.3. Badania w czasie robót

Częstotliwość oraz zakres badań i pomiarów, które należy wykonać w czasie robót podaje tablica 1.

Tablica 1. Częstotliwość oraz zakres badań i pomiarów w czasie robót

Lp.	Wyszczególnienie robót	Częstotliwość badań	Wartości dopuszczalne
1	Lokalizacja i zgodność granic terenu robót z dokumentacją projektową	1 raz	Wg pktu 5 i dokumentacji projektowej
2	Wykonanie wykopów	Bieżąco	Wg pktu 5
3	Wykonanie fundamentu (ławy) przepustu	Bieżąco	Wg pktu 5
4	Ułożenie rur przepustu na ławie	Bieżąco	Wg pktu 5
5	Zасыпка przepustu	Bieżąco	Wg pktu 5
6	Wykonanie robót wykończeniowych	Ocena ciągła	Wg pktu 5

7. OBMIAZ ROBÓT

7.1. Ogólne zasady obmiaru robót

Ogólne zasady obmiaru robót podano w STWiORB D-M-00.00.00 „Wymagania ogólne” [1] pkt 7.

7.2. Jednostka obmiarowa

Jednostką obmiarową jest m (metr) kompletnego wykonania przepustu.

8. ODBIÓR ROBÓT

8.1. Ogólne zasady odbioru robót

Ogólne zasady odbioru robót podano w STWiORB D-M-00.00.00 „Wymagania ogólne” [1] pkt 8.

Roboty uznaje się za wykonane zgodnie z dokumentacją projektową, ST i wymaganiami Inspektora Nadzoru, jeżeli wszystkie pomiary i badania z zachowaniem tolerancji wg pkt 6 dały wyniki pozytywne.

8.2. Odbiór robót zanikających i ulegających zakryciu

Odbiorowi robót zanikających i ulegających zakryciu podlegają:

- wykonanie wykopu,
- wykonanie ławy fundamentowej.

Odbiór tych robót powinien być zgodny z wymaganiami pktu 8.2 D-M-00.00.00 „Wymagania ogólne” [1] oraz niniejszej STWiORB.

9. PODSTAWA PŁATNOŚCI

9.1. Ogólne ustalenia dotyczące podstawy płatności

Ogólne ustalenia dotyczące podstawy płatności podano w STWiORB D-M-00.00.00 „Wymagania ogólne” [1] pkt 9.

9.2. Cena jednostki obmiarowej

Cena wykonania 1 m kompletnego przepustu obejmuje:

- prace pomiarowe i roboty przygotowawcze,
- oznakowanie robót zgodnie z projektem organizacji ruchu na czas budowy,
- przygotowanie podłoża,
- dostarczenie materiałów i sprzętu,
- wykonanie przepustu z wykopem, ławą, ułożeniem rur, zasypką, umocnieniem skarp brukowcem według wymagań dokumentacji projektowej, ST i specyfikacji technicznej,
- przeprowadzenie pomiarów i badań wymaganych w specyfikacji technicznej,
- odwiezienie sprzętu.

10. PRZEPISY ZWIĄZANE

10.1. Ogólne specyfikacje techniczne (STWiORB) :

1. D-M-00.00.00 Wymagania ogólne
2. D-01.02.04 Rozbiórki elementów dróg, ogrodzeń i przepustów

10.2. Normy

7. PN-B-11111:1996 Kruszywa mineralne. Kruszywa naturalne do nawierzchni drogowych. Żwir i mieszanka

D – 06.03.01a POBOCZE UTWARDZONE KRUSZYWEM ŁAMANYM

1. Wstęp

1.1. Przedmiot

Przedmiotem niniejszej Specyfikacji Technicznej Wykonania i Odbioru Robót Budowlanych są wymagania dotyczące wykonania i odbioru pobocza z kruszywa łamanego w ramach zadania

Rozbudowa drogi powiatowej nr 1329N Boreczno-Ława na odcinku Urowo-Ława od km 4+810 do km 16+910

1.2. Zakres stosowania ST

ST stosowana jest jako dokument przetargowy i kontraktowy przy zleceniu i realizacji robót wymienionych w punkcie 1.1.

1.3. Zakres robót objętych ST

Ustalenia zawarte w niniejszej specyfikacji dotyczą zasad prowadzenia robót związanych z wykonaniem i odbiorem utwardzonego pobocza za pomocą kruszywa łamanego niezwiązanego (dawniej nazywanego „kruszywem stabilizowanym

mechanicznie”)

Utwardzone pobocze należy wykonać zgodnie z projektem budowanym, w związku z tym, że pobocze pełni funkcję chłonną należy wykonać korytowanie (wykop) pod nową konstrukcją. Dno wykopu powinno znaleźć się na gruncie chłonnym np. piasku.

1.4. Określenia podstawowe

1.4.1. Pobocze – część korony drogi przeznaczona do chwilowego postoju pojazdów, umieszczenia urządzeń organizacji i bezpieczeństwa ruchu oraz do ruchu pieszych, służąca jednocześnie do bocznego oparcia konstrukcji nawierzchni.

1.4.2. Utwardzone pobocze – część pobocza drogowego, posiadająca w ciągu całego roku nośność wystarczającą do przejścia obciążenia statycznego od kół samochodów, dopuszczonych do ruchu na drodze (zał. 2, rys. 1 i 2).

1.4.3. Gruntowe pobocze – część pobocza drogowego, stanowiąca obrzeże utwardzonego pobocza, przeznaczona do ustawiania znaków i urządzeń zabezpieczenia ruchu.

1.4.4. Utwardzenie pobocza kruszywem łamanym niezwiązanym – proces technologiczny, polegający na odpowiednim zagęszczeniu w optymalnej wilgotności kruszywa o właściwie dobranym uziarnieniu (proces ten nazywany był dawniej stabilizacją mechaniczną).

1.4.5. Pozostałe określenia podstawowe są zgodne z obowiązującymi, odpowiednimi polskimi normami i z definicjami podanymi w STWiORB D-00.00.00 „Wymagania ogólne” pkt 1.4.

1.5. Ogólne wymagania dotyczące robót

Ogólne wymagania dotyczące robót podano w STWiORB D-00.00.00 „Wymagania ogólne” [1] pkt 1.5.

2. MATERIAŁY

2.1. Ogólne wymagania dotyczące materiałów

Ogólne wymagania dotyczące materiałów, ich pozyskiwania i składowania, podano w STWiORB D-00.00.00 „Wymagania ogólne” [1] pkt 2.

2.2. Materiały do wykonania robót

2.2.1. Zgodność materiałów z dokumentacją projektową

Materiały do wykonania robót powinny być zgodne z ustaleniami dokumentacji projektowej lub ST.

2.2.2. Materiały do wykonania utwardzonego pobocza

Materiałami stosowanymi przy wykonywaniu utwardzonego pobocza są: piasek, kruszywo łamane i woda.

2.2.3. Piasek

W przypadku występowania w konstrukcji utwardzonego pobocza warstwy odsączającej, odcinającej i innej, wykonanej przy użyciu piasku, to powinien on odpowiadać wymaganiom PN-EN 13242:2004 [4] lub PN-EN 13285:2004 [5].

2.2.4. Kruszywo

Do utwardzenia pobocza należy stosować kruszywo łamane o uziarnieniu 0/31,5mm odpowiadające wymaganiom PN-EN 13242:2004 [4] lub PN-EN 13285:2004 [5].

Kruszywo powinno być jednorodne, bez zanieczyszczeń obcych i bez domieszek gliny. Zaleca się użycie kruszywa o jasnej barwie.

2.2.5. Woda

Należy stosować przy wałowaniu nawierzchni każdą czystą wodę z rzek, jezior, stawów i innych zbiorników otwartych oraz wodę studzienną i wodociągową. Nie należy stosować wody z widocznymi zanieczyszczeniami, np. śmieciami, roślinnością wodną, odpadami przemysłowymi, kanalizacyjnymi itp.

2.2.6. Składowanie kruszyw

Okresowo składowane kruszywa powinny być zabezpieczone przed zanieczyszczeniem i zmieszaniem z innymi materiałami kamiennymi. Podłoże w miejscu składowania kruszyw powinno być równe, utwardzone i odwodnione.

3. SPRZĘT

3.1. Ogólne wymagania dotyczące sprzętu

Ogólne wymagania dotyczące sprzętu podano w STWiORB D-00.00.00 „Wymagania ogólne” [1] pkt 3.

3.2. Sprzęt stosowany do wykonania robót

Przy wykonywaniu robót Wykonawca w zależności od potrzeb, powinien wykazać się możliwością korzystania ze sprzętu dostosowanego do przyjętej metody robót, jak:

mieszarki stacjonarne do wytwarzania mieszanki kruszyw, wyposażone w urządzenia dozujące wodę (mieszarki powinny zapewnić wytworzenie jednorodnej mieszanki o wilgotności optymalnej, chyba że producent kruszywa zapewnia dostawę jednorodnej mieszanki o wymaganym uziarnieniu i odpowiedniej wilgotności),

równiarki albo układarki do rozkładania mieszanki kruszywa,

walce lub płytowe zagęszczarki wibracyjne,

przewoźne zbiorniki na wodę do zwilżania mieszanki, wyposażone w urządzenia do równomiernego i kontrolowanego dozowania wody,

koparki do wykonania koryta, w przypadku utwardzania istniejącego pobocza gruntowego.

Należy korzystać ze sprzętu, który powinien być dostosowany swoimi wymiarami do warunków pracy w korycie, przygotowanym do ułożenia konstrukcji utwardzonego pobocza.

Sprzęt powinien odpowiadać wymaganiom określonym w dokumentacji projektowej, ST, instrukcjach producentów lub propozycji Wykonawcy i powinien być zaakceptowany przez Inżyniera.

4. TRANSPORT

4.1. Ogólne wymagania dotyczące transportu

Ogólne wymagania dotyczące transportu podano w STWiORB D-00.00.00 „Wymagania ogólne” [1] pkt 4.

4.2. Transport materiałów

Materiały sypkie (kruszywa) można przewozić dowolnymi środkami transportu, w warunkach zabezpieczających je przed

zanieczyszczeniem, zmieszaniem z innymi materiałami i nadmiernym zawilgoceniem.

5. WYKONANIE ROBÓT

5.1. Ogólne zasady wykonania robót

Ogólne zasady wykonania robót podano w STWiORB D-00.00.00 „Wymagania ogólne” [1] pkt 5.

5.2. Zasady wykonywania robót

Sposób wykonania robót powinny być zgodne z dokumentacją projektową i ST. W przypadku braku wystarczających danych można korzystać z ustaleń podanych w niniejszej specyfikacji oraz z informacji podanych w załącznikach.

Podstawowe czynności przy wykonywaniu robót obejmują:

roboty przygotowawcze,

wykonanie koryta,

ułożenie nawierzchni utwardzonego pobocza (wytworzenie i wbudowanie mieszanki),

roboty wykończeniowe.

5.3. Roboty przygotowawcze

Przed przystąpieniem do robót należy, na podstawie dokumentacji projektowej, ST lub wskazań Inżyniera:

ustalić lokalizację terenu robót,

przeprowadzić obliczenia i pomiary geodezyjne niezbędne do szczegółowego wytyczenia robót oraz ustalenia danych wysokościowych,

usunąć przeszkody, np. elementy dróg, ew. słupki, zatrąwienie itd.,

ew. splantować pobocze istniejące,

zgromadzić wszystkie materiały potrzebne do rozpoczęcia budowy.

Zaleca się korzystanie z ustaleń SST D-01.00.00 [2] w zakresie niezbędnym do wykonania robót przygotowawczych oraz z ustaleń SST D-02.00.00 [3] przy występowaniu robót ziemnych.

5.4. Wykonanie koryta i przygotowanie podłoża

Koryto wykonuje się w przypadku utwardzania pobocza istniejącego gruntowego.

Koryto powinno być wykonane bezpośrednio przed rozpoczęciem robót związanych z wykonaniem nawierzchni utwardzonego pobocza. Wcześniejsze wykonanie koryta jest możliwe wyłącznie za zgodą Inżyniera, w korzystnych warunkach atmosferycznych.

Koryto można wykonywać ręcznie, gdy jego szerokość nie pozwala na zastosowanie posiadanych maszyn. Rodzaj sprzętu, a w szczególności jego moc należy dostosować do rodzaju gruntu, w którym prowadzone są roboty i do trudności jego odspojenia.

Grunt odspojony w czasie wykonywania koryta powinien być wykorzystany zgodnie z ustaleniami dokumentacji projektowej i ST, tj. wbudowany w nasyp lub odwieziony na odkład w miejsce wskazane lub zaaprobowane przez Inżyniera.

Przed przystąpieniem do profilowania dna koryta, podłoże powinno być oczyszczone z wszelkich zanieczyszczeń. Po oczyszczeniu powierzchni podłoża należy sprawdzić, czy istniejące rzędne terenu umożliwiają uzyskanie po profilowaniu zaprojektowanych rzędnych podłoża.

Zaleca się, aby rzędne terenu przed profilowaniem były o co najmniej 5 cm wyższe niż projektowane rzędne podłoża. Jeżeli powyższy warunek nie jest spełniony i występują zaniżenia poziomu w podłożu przewidzianym do profilowania, Wykonawca powinien spulchnić podłoże na głębokość zaakceptowaną przez Inżyniera, dowieźć dodatkowy grunt, spełniający wymagania obowiązujące dla górnej strefy korpusu, w ilości koniecznej do uzyskania wymaganych rzędnych wysokościowych i zagęścić warstwę do uzyskania wskaźnika zagęszczenia 1,00.

Profilowanie można wykonać ręcznie lub sprzętem dostosowanym do szerokości koryta. Ścięty grunt powinien być wykorzystany w robotach ziemnych lub w inny sposób zaakceptowany przez Inżyniera.

Bezpośrednio po profilowaniu podłoża należy przystąpić do jego zagęszczania, które należy kontynuować do osiągnięcia wskaźnika zagęszczenia nie mniejszego od 1,00.

Wilgotność gruntu podłoża podczas zagęszczania powinna być równa wilgotności optymalnej, z tolerancją od -20% do +10%.

Koryto po wyprofilowaniu i zagęszczeniu powinno być utrzymane w dobrym stanie.

Jeżeli po wykonaniu robót związanych z profilowaniem i zagęszczeniem podłoża nastąpi przerwa w robotach i Wykonawca nie przystąpi natychmiast do układania nawierzchni, to powinien on zabezpieczyć podłoże przed nadmiernym zawilgoceniem, na przykład przez rozłożenie folii lub w inny sposób zaakceptowany przez Inżyniera.

Jeżeli podłoże uległo nadmiernemu zawilgoceniu, to do układania nawierzchni można przystąpić dopiero po jego naturalnym osuszeniu.

5.5. Wytwarzanie mieszanki kruszywa

Mieszankę kruszywa o ściśle określonym uziarnieniu i wilgotności optymalnej należy wytwarzać w mieszarkach stacjonarnych gwarantujących otrzymanie jednorodnej mieszanki. Ze względu na konieczność zapewnienia jednorodności, tylko w wyjątkowych przypadkach Inżynier może dopuścić do wytwarzania mieszanki przez mieszanie poszczególnych frakcji na drodze. Mieszanka po wyprodukowaniu powinna być od razu transportowana na miejsce wbudowania w sposób przeciwdziałający rozsegregowaniu i wysychaniu.

5.6. Wbudowanie i zagęszczenie mieszanki kruszywa

Mieszanka kruszywa powinna być rozkładana w warstwie o jednakowej grubości, przy pomocy układarki lub równiarki, z zachowaniem wymaganych spadków i rzędnych wysokościowych. Zaleca się, aby grubość pojedynczo układanej warstwy nie przekraczała 20 cm po zagęszczeniu. Rozpoczęcie budowy następnej warstwy może nastąpić po odbiorze poprzedniej warstwy przez Inżyniera. W miejscach, gdzie widoczna jest segregacja kruszywa, należy przed zagęszczeniem wymienić kruszywo na materiał o odpowiednich właściwościach.

Zagęszczanie należy rozpocząć od dolnej krawędzi i przesuwac pasami podłużnymi, częściowo nakładającymi się, w kierunku górnej krawędzi. Nierówności i zagłębienia powstające w czasie zagęszczania powinny być wyrównywane bieżąco przez

spulchnienie warstwy kruszywa i dodanie bądź usunięcie materiału, aż do otrzymania równej powierzchni. Zagęszczenie należy kontynuować do osiągnięcia wskaźnika zagęszczenia nie mniejszego niż 1,0 według normalnej próby Proctora, przeprowadzonej według PN-B-04481:1988 [6]. Do zagęszczenia zaleca się stosowanie maszyn (np. walców, zagęszczarek płytowych) o szerokości nie większej niż szerokość utwardzonego pobocza.

Wilgotność mieszanki kruszywa podczas zagęszczania powinna odpowiadać wilgotności optymalnej z tolerancją $\pm 2\%$. Materiał nadmiernie nawilgocony, powinien zostać osuszony przez mieszanie i napowietrzanie. W przypadku, gdy wilgotność mieszanki kruszywa jest niższa od optymalnej, mieszanka powinna być zwilżona określoną ilością wody i równomiernie wymieszana.

Przy wbudowywaniu i zagęszczaniu mieszanki kruszywa na utwardzonym poboczu należy zwrócić szczególną uwagę na właściwe jego wykonanie przy krawędzi jezdni. Styk jezdni i utwardzonego pobocza powinien być równy i szczelny.

5.7. Roboty wykończeniowe

Roboty wykończeniowe powinny być zgodne z dokumentacją projektową i ST. Do robót wykończeniowych należą prace związane z dostosowaniem wykonanych robót do istniejących warunków terenowych, takie jak:

wyrównanie poziomu utwardzonego pobocza i gruntowego pobocza z ewentualnym splantowaniem istniejącego gruntowego pobocza,

odtworzenie przeszkód czasowo usuniętych,

niezbędne uzupełnienia zniszczonej w czasie robót roślinności, np. zatrawienia,

roboty porządkujące otoczenie terenu robót.

6. kontrola jakości robót

6.1. Ogólne zasady kontroli jakości robót

Ogólne zasady kontroli jakości robót podano w STWiORB D-00.00.00 „Wymagania ogólne” [1] pkt 6.

6.2. Badania przed przystąpieniem do robót

Przed przystąpieniem do robót Wykonawca powinien:

uzyskać wymagane dokumenty, dopuszczające wyroby budowlane do obrotu i powszechnego stosowania (aprobaty techniczne, certyfikaty zgodności, deklaracje zgodności, ew. badania materiałów wykonane przez dostawców itp.),

ew. wykonać własne badania właściwości materiałów przeznaczonych do wykonania robót, określone przez Inżyniera,

sprawdzić cechy zewnętrzne gotowych materiałów z tworzyw i prefabrykowanych.

Wszystkie dokumenty oraz wyniki badań Wykonawca przedstawia Inżynierowi do akceptacji.

6.3. Badania w czasie robót

Częstotliwość oraz zakres badań i pomiarów, które należy wykonać w czasie robót podaje tablica 1.

Tablica 1. Częstotliwość oraz zakres badań i pomiarów w czasie robót

Lp.	Wyszczególnienie robót	Częstotliwość badań	Wartości dopuszczalne
1	Lokalizacja i zgodność granic terenu robót z dokumentacją projektową	1 raz	Wg pktu 5 i dokumentacji projektowej
2	Roboty przygotowawcze	1 raz	Wg pktu 5.3
3	Wykonanie koryta i przygotowanie podłoża	Bieżąco	Wg pktu 5.4
4	Wytwarzanie mieszanki kruszywa	Jw.	Wg pktu 5.5
5	Wbudowanie i zagęszczanie mieszanki kruszywa	Jw.	Wg pktu 5.6
6	Wykonanie robót wykończeniowych	Ocena ciągła	Wg pktu 5.7

6.4. Badania po zakończeniu robót

Wykonane utwardzone pobocze powinno spełniać następujące wymagania:

szerokość utwardzonego pobocza może się różnić od szerokości projektowanej nie więcej niż +10 cm i -5 cm,

nierówności pobocza mierzone 4-metrową łata nie mogą przekraczać 10 mm,

spadki poprzeczne powinny być zgodne z dokumentacją projektową z tolerancją $\pm 0,5\%$,

różnice wysokościowe z rzędnymi projektowanymi nie powinny przekraczać +1 cm, -2 cm,

grubość utwardzonego pobocza nie może się różnić od grubości projektowanej o $\pm 10\%$.

Zaleca się badać grubość utwardzonego pobocza w 3 punktach, lecz nie rzadziej niż raz na 2000 m², a pozostałe cechy co 100 m wzdłuż osi drogi.

7. OBMIAR ROBÓT

7.1. Ogólne zasady obmiaru robót

Ogólne zasady obmiaru robót podano w STWiORB D-00.00.00 „Wymagania ogólne” [1] pkt 7.

7.2. Jednostka obmiarowa

Jednostką obmiarową jest m² (metr kwadratowy) wykonanego utwardzonego pobocza.

8. ODBIÓR ROBÓT

8.1. Ogólne zasady odbioru robót

Ogólne zasady odbioru robót podano w STWiORB D-00.00.00 „Wymagania ogólne” [1] pkt 8.

Roboty uznaje się za wykonane zgodnie z dokumentacją projektową, ST i wymaganiami Inżyniera, jeżeli wszystkie pomiary i badania z zachowaniem tolerancji według pktu 6 dały wyniki pozytywne.

8.2. Odbiór robót zanikających i ulegających zakryciu

Odbiorowi robót zanikających i ulegających zakryciu podlegają:

wykonanie koryta i przygotowanie podłoża.

Odbiór tych robót powinien być zgodny z wymaganiami pktu 8.2 STWiORB D-00.00.00 „Wymagania ogólne” [1] oraz niniejszej OST.

9. PODSTAWA PŁATNOŚCI

9.1. Ogólne ustalenia dotyczące podstawy płatności

Ogólne ustalenia dotyczące podstawy płatności podano w STWiORB D-00.00.00 „Wymagania ogólne” [1] pkt 9.

9.2. Cena jednostki obmiarowej

Cena wykonania 1 m² utwardzonego pobocza obejmuje:

prace pomiarowe i roboty przygotowawcze,

oznakowanie robót,

przygotowanie podłoża,

dostarczenie materiałów i sprzętu,

ewentualne ścięcie istniejącego pobocza, ew. spulchnienie, wyprofilowanie i zagęszczenie gruntowego pobocza,

przygotowanie i dostarczenie mieszanki kruszywa łamanego,

wykonanie nawierzchni utwardzonego pobocza według wymagań dokumentacji projektowej, ST i specyfikacji technicznej,

przeprowadzenie pomiarów i badań wymaganych w specyfikacji technicznej,

odwiezienie sprzętu.

9.3. Sposób rozliczenia robót tymczasowych i prac towarzyszących

Cena wykonania robót określonych niniejszą STWiORB obejmuje:

roboty tymczasowe, które są potrzebne do wykonania robót podstawowych, ale nie są przekazywane Zamawiającemu i są usuwane po wykonaniu robót podstawowych,

prace towarzyszące, które są niezbędne do wykonania robót podstawowych, niezaliczane do robót tymczasowych, jak geodezyjne wytyczenie robót itd.

10. PRZEPISY ZWIĄZANE

10.1. Ogólne specyfikacje techniczne (OST)

1. D-M-00.00.00 Wymagania ogólne
2. D-01.00.00 Roboty przygotowawcze
3. D-02.00.00 Roboty ziemne

10.2. Normy

4. PN-EN 13242:2004 Kruszywa do niezwiązanych i związanych hydraulicznie materiałów stosowanych w obiektach budowlanych i budownictwie drogowym (patrz: poz. 7 i 8)
5. PN-EN 13285:2004 Mieszanki niezwiązane. Specyfikacje (patrz: poz. 7 i 8)
6. PN-B-04481:1988 Grunty budowlane. Badanie próbek gruntu
7. PN-B-11112:1996 Kruszywa mineralne. Kruszywa łamane do nawierzchni drogowych (W okresie przejściowym norma może być stosowana zamiast poz. 4 i 5)
8. PN-B-11113:1996 Kruszywa mineralne. Kruszywa naturalne do nawierzchni drogowych. Piasek (W okresie przejściowym norma może być stosowana zamiast poz. 4 i 5)

10.3. Inne dokumenty

Rozporządzenie Ministra Transportu i Gospodarki Morskiej z dnia 2 marca 1999 r. w sprawie warunków technicznych, jakim powinny odpowiadać drogi publiczne i ich usytuowanie. Dz. U. nr 43, poz. 430

Wytyczne utwardzania poboczy. Centralny Zarząd Dróg Publicznych, Warszawa, 1981 r.

D-07.01.01 OZNAKOWANIE POZIOME

1. WSTĘP

1.1. Przedmiot STWiORB

Przedmiotem niniejszej Specyfikacji Technicznej są wymagania dotyczące wykonania i odbioru robót związanych z wykonaniem oznakowania poziomego w ramach prac związanych z realizacją zadania

Rozbudowa drogi powiatowej nr 1329N Boreczno-Ława na odcinku Urowo-Ława od km 4+810 do km 16+910

1.2. Zakres stosowania STWiORB

Specyfikacja Techniczna jest stosowana jako dokument przetargowy i kontraktowy przy zleceniu i realizacji robót wymienionych w punkcie 1.1.

1.3. Zakres robót objętych STWiORB

Ustalenia zawarte w niniejszej Specyfikacji Technicznej dotyczą zasad prowadzenia robót związanych z wykonaniem oznakowania poziomego grubowarstwowego i obejmuje:

- malowanie oznakowania poziomego zgodnie z projektem.

1.4. Określenia podstawowe

1.4.1. Oznakowanie poziome - znaki poziome, umieszczone na nawierzchni w postaci symboli oraz innych linii związanych z oznaczeniem określonych miejsc na tej nawierzchni. Oznakowanie poziome grubowarstwowe: ciągłe i strukturalne (w technologii struktury otwartej) - wykonane przy użyciu mas chemoutwardzalnych, termoplastycznych o grubości warstwy 0,9 - 3,5 mm.

1.4.2. Farba - ciekły produkt, zawierający ciała stałe zdyspergowane w rozpuszczalniku organicznym lub wodzie, występujący w postaci jedno lub wieloskładnikowej. Nakładana pędzlem, wałkiem, przez natrysk lub każdą inną stosowną metodą, wytwarza kohezyjną powłokę w procesie odparowania rozpuszczalnika i/lub reakcji chemicznej.

1.4.3. Masa termoplastyczna - materiał do poziomego oznakowania wolny od rozpuszczalników występujący w postaci bloku, granulatu lub proszku. W wyniku podgrzania topi się, po czym jest nakładany odpowiednią metodą: ręcznie lub mechanicznie. Po ostygnięciu tworzy kohezyjną powłokę.

1.4.4. Masa chemoutwardzalna - materiał stosowany do grubowarstwowego poziomego znakowania dróg, przeznaczony do wykonywania wszystkich rodzajów poziomych oznakowań dróg. Ze względu na trwałość oznakowania może być stosowany w miejscach często lub stale przejeżdżanych przez pojazdy.

1.4.5. Pozostałe określenia podane w niniejszej Specyfikacji Technicznej są zgodne z obowiązującymi odpowiednimi polskimi normami i z definicjami podanymi w STWiORB „Wymagania ogólne”.

1.5. Ogólne wymagania dotyczące robót

Ogólne wymagania dotyczące robót podano w STWiORB „Wymagania ogólne”.222

2. MATERIAŁY

2.1. Ogólne wymagania dotyczące materiałów

Ogólne wymagania dotyczące materiałów podano w STWiORB „Wymagania ogólne”.

2.2. Materiały do wykonania oznakowania poziomego

Każdy materiał używany przez Wykonawcę do poziomego znakowania musi posiadać Aprobatację Techniczną dopuszczającą do stosowania materiałów w budownictwie drogowym i mostowym, wydaną przez IBDiM.

Wykonawca powinien przeprowadzić dodatkowe badania tych materiałów, które budzą wątpliwości jego lub Inżyniera co do jakości, w celu stwierdzenia czy odpowiadają one wymaganiom określonym w punktach 2.2.1 - 2.2.4.

Badania powinny być wykonane zgodnie z „Warunkami technicznymi. Materiały do poziomego znakowania dróg. POD-97” oraz PN-EN 1871-2003

Materiałami stosowanymi przy wykonywaniu oznakowania poziomego zgodnie z niniejszą STWiORB są:

- farba rozpuszczalnikowa, wodorozcieńczalna i chemoutwardzalna
- masa chemoutwardzalna,
- masa termoplastyczna,
- kulki szklane.

Okres trwałości dla materiałów stosowanych przy wykonaniu oznakowania poziomego wynosi dla oznakowania grubowarstwowego - 60 miesięcy

2.2.1. Materiały do znakowania grubowarstwowego

Materiałami do znakowania grubowarstwowego powinny być materiały umożliwiające nakładanie ich warstwą grubości od 0,9 mm do 3,5 mm, jak masy chemoutwardzalne stosowane na zimno oraz masy termoplastyczne.

Masy chemoutwardzalne powinny być substancjami jedno- lub dwuskładnikowymi, mieszanymi ze sobą w proporcjach ustalonych przez producenta i nakładanymi na nawierzchnię odpowiednim aplikatorem. Masy te powinny tworzyć warstwę kohezyjną w wyniku reakcji chemicznej.

Masy termoplastyczne powinny być substancjami nie zawierającymi rozpuszczalników, dostarczonymi w postaci bloków, granulek lub proszku. Przy stosowaniu powinny dać się podgrzewać do stopienia i aplikować ręcznie lub maszynowo. Masy te powinny tworzyć warstwę kohezyjną przez ochłodzenie. Masa termoplastyczna stosowana na gorąco, w skład której wchodzi pigmenty, wypełniacze kruszywa, kulki szklane, środki pomocnicze oraz żywica organiczna.

Właściwości fizyczne materiałów do znakowania grubowarstwowego określa aprobata techniczna, odpowiadająca wymaganiom POD-97.

2.2.2. Kulki szklane

Do malowania znakowania poziomego jako materiał odblaskowy należy stosować zgodnie z wymaganiami POD-97 mikrokulki szklane refleksyjne charakteryzujące się współczynnikiem załamania powyżej 1,5, wykazujące odporność na wodę, chlorek sodu i zawierające nie więcej jak 25% kulek z defektami.

2.3. Kontrola jakości

Wykonawca, jako odpowiedzialny za prawidłowe zamówienie i jakość stosowanych materiałów, prowadzi na swój koszt kontrolę ilościową i jakościową. Inżynier ma prawo dokonywać kontroli jakości materiałów.

2.4. Warunki składowania

Materiały do poziomego znakowania nawierzchni powinny zachowywać stałość swoich właściwości chemicznych i fizykochemicznych co najmniej w okresie 6 miesięcy składowania w warunkach określonych przez producenta.

Materiały do poziomego znakowania należy przechowywać w magazynach odpowiadających zaleceniom producenta, zabezpieczających je od napromieniowania słonecznego, opadów i w temperaturze:

- dla farb rozpuszczalnikowych od 0 -f 25°C,
- dla pozostałych materiałów - poniżej 40°C. w opakowaniach handlowych producenta.

3. SPRZĘT

3.1. Ogólne wymagania dotyczące sprzętu

Ogólne wymagania dotyczące sprzętu podano w STWiORB "Wymagania ogólne".

3.2. Sprzęt do wykonania oznakowania poziomego

Znakowanie może być wykonywane przy użyciu szablonów. Sprzęt musi być zintegrowany z systemem zmechanizowanego posypywania mikrokulkami szklanymi. Zestaw sprzętu powinien posiadać możliwość regulacji wydajności nanoszonych materiałów oraz gwarantować równomierność ich podawania.

Do wykonania znakowania poziomego należy stosować następujący sprzęt, zaakceptowany przez Inżyniera:

- szczotki mechaniczne i ręczne,
- sprężarki,
- malowarki automatyczne,
- pistolet ręczny, wałek lub szczotka,
- sprzęt do usunięcia istniejącego oznakowania.

4. TRANSPORT

4.1. Ogólne wymagania dotyczące transportu

Ogólne wymagania dotyczące transportu podano w STWiORB "Wymagania ogólne".

4.2. Transport materiałów do oznakowania

Materiały do oznakowania poziomego należy przewozić w pojemnikach zapewniających szczelność, bezpieczny transport i zachowaniem wymaganych właściwości materiałów. Pojemniki powinny być oznakowane zgodnie z normą PN-85/O-79252. Materiały do oznakowania poziomego należy przewozić krytymi środkami transportowymi, chroniąc opakowania przed uszkodzeniem mechanicznym zgodnie z PN-73/C-81400.

5. WYKONANIE ROBÓT

5.1. Ogólne zasady wykonania robót

Ogólne zasady wykonania robót podano w STWiORB "Wymagania ogólne".

5.2. Zakres wykonania robót

5.2.1. Przygotowanie podłoża

Przed wykonaniem podłoża oznakowania poziomego należy oczyścić powierzchnię nawierzchni malowanej z pyłu, kurzu, smarów i innych zanieczyszczeń. Powierzchnia nawierzchni przygotowana do wykonania oznakowania poziomego musi być czysta i sucha.

5.2.2. Warunki atmosferyczne

Wykonawca może rozpocząć roboty po stwierdzeniu, że warunki atmosferyczne w czasie wykonywania robót będą zgodne z warunkami określonymi dla odpowiedniego rodzaju materiału użytego do malowania. Temperatura powierzchni malowanej i powietrza powinna wynosić co najmniej 5°C, a wilgotność względna powietrza powinna być mniejsza od 85%.

5.2.3. Przedznakowanie

Przed przystąpieniem do wykonania oznakowania poziomego należy wykonać przedznakowanie, zgodnie z rysunkami i wskazaniami Inżyniera.

Do wykonania przedznakowania można stosować nietrwałą farbę, np. farbę silnie rozcieńczoną rozpuszczalnikiem. Zaleca się wykonywanie przedznakowania w postaci cienkich linii lub kropek. Początek i koniec znakowania należy zaznaczyć małą kreską poprzeczną.

5.2.4. Wykonanie oznakowania

5.2.4.1. Malowanie masą chemoutwardzalną

Masę chemoutwardzalną należy nakładać ręcznie lub maszynowo na suche podłoże bez zanieczyszczeń mechanicznych lub organicznych przy temperaturze powietrza od 0°C do 40°C i temperaturze podłoża od 0°C do 45°C, przy maksymalnej wilgotności względnej powietrza 80%.

Masę nakłada się warstwą o grubości 3,0 mm. Rozkładanie może być ręczne przy zastosowaniu szpachli, plastomarkera lub przy użyciu maszyny samobieżnej. W celu uzyskania odblaskowości oznakowania należy w czasie nie dłuższym niż 10 s po wymalowaniu posypać kulkami szklanymi w ilości co najmniej 300 g/m². Podczas wykonywania poziomych oznakowań dróg masą chemoutwardzalną należy przestrzegać zaleceń producenta. Czas schnięcia nie powinien być dłuższy niż 60 min.

5.2.4.2. Malowanie masą termoplastyczną

Rozgrzewanie masy przed aplikacją należy wykonywać w przeznaczonym do tego celu kotle z mieszalnikiem. Ze względu na możliwość miejscowego przegrzewania materiały zalecane są kotły z płaszczami olejowymi lub powietrznymi, zaopatrzone w system regulacji temperatury. Masa nadaje się do rozkładania ręcznego lub mechanicznego. Należy je nanosić na czyste, suche podłoże asfaltowe ze śladów olejów.

Masę nakłada się warstwą o grubości 3,0 mm.

Bezpośrednio po nałożeniu masy, w celu uzyskania odblaskowości w pierwszym miesiącu eksploatacji świeżą powłokę należy posypać mieszaniną odblaskową w ilości co najmniej 300 g/m². Zalecane są mikrokule szklane refleksyjne 100 - 600 bez powłoki silikonowej spełniającej wymagania POD-97.

Czas schnięcia nie powinien być dłuższy niż 15 min.

6. KONTROLA JAKOŚCI ROBÓT

6.1. Ogólne zasady kontroli jakości robót

Ogólne zasady kontroli jakości robót podano w STWiORB "Wymagania ogólne".

6.2. Kontrola jakości materiałów

Materiały do poziomego oznakowania będą posiadać stosowne Aprobaty Techniczne i Atesty producenta.

6.3. Badania oznakowania poziomego

Oznakowanie poziome powinno charakteryzować się:

- dobrą widocznością w ciągu całej doby,
- wysokim współczynnikiem odblaskowości, również w warunkach dużej wilgotności, np. podczas opadów deszczu,
- zachowania minimalnych parametrów odblaskowości w całym okresie użytkowania,

- odpowiednią szorstkością zbliżoną do szorstkości nawierzchni, na której jest umieszczone,
 - odpornością na ścieranie i zabrudzenie,
 - szybką metodą aplikacji, uwzględniającą również wymogi ekologiczne. 6.3.1. Widzialność w dzień
- Widzialność oznakowania w dzień jest określona współczynnikiem luminancji i barwą oznakowania. Do określenia odbicia światła dziennego lub odbicia oświetlenia drogi od oznakowania stosuje się współczynnik luminancji w świetle rozproszonym:

$$Q_d = L/E,$$

gdzie:

Q_d - współczynnik luminancji w świetle rozproszonym, $\text{mcd m}^{-2} \text{lx}^{-1}$, L - luminancja pola w świetle rozproszonym, mcd/m^2 , E - oświetlenie płaszczyzny pola, lx .

Pomiary luminancji w świetle rozproszonym wykonuje się w praktyce miernikiem luminancji wg POD-97. Wartość współczynnika Q_d dla farb i mas powinna wynosić dla oznakowania świeżego (przez 10 dni od wymalowania):

- barwy białej na nawierzchni asfaltowej, co najmniej $130 \text{ mcd m}^{-2} \text{lx}^{-1}$.

Wartość współczynnika Q_d dla oznakowania z materiałów prefabrykowanych powinna wynosić w całym okresie użytkowania (licząc od momentu ułożenia):

- barwy białej na nawierzchni asfaltowej, co najmniej $130 \text{ mcd m}^{-2} \text{lx}^{-1}$.

Pomiar współczynnika luminancji w świetle rozproszonym może być zastąpiony pomiarem współczynnika luminancji p , wg POD-97.

Wartość współczynnika p dla farb i mas powinna wynosić dla oznakowania świeżego (przez 10 dni od wymalowania):

- barwy białej, co najmniej 0,60.

Wartość współczynnika p dla farb i mas powinna wynosić dla oznakowania używanego barwy:

- białej co najmniej 0,30, w całym okresie użytkowania.

Barwa oznakowania powinna być określona wg POD-97 przez współrzędne chromatyczności x i y , które dla suchego oznakowania powinny leżeć w obszarze zdefiniowanym przez cztery punkty narożne:

Punkt narożny	1	2	3	4
Oznakowanie białe: x	0,4	0,3	0,3	0,34
y	0,4	0,3	0,3	0,38

6.3.2. Widzialność w nocy

Za miarę widzialności w nocy przyjęto powierzchniowy współczynnik odbłasku R_L , określany wg POD-97.

Wartość współczynnika R_L powinna wynosić dla oznakowania świeżego (max. 10 dni od wykonania) w stanie suchym, barwy:

- białej co najmniej $300 \text{ mcd m}^{-2} \text{lx}^{-1}$ - oznakowanie grubowarstwowe,

Wartość współczynnika R_L powinna wynosić dla oznakowania grubowarstwowego barwy:

- białej co najmniej $150 \text{ mcd m}^{-2} \text{lx}^{-1}$ w całym okresie użytkowania

6.3.3. Szorstkość oznakowania

Miarą szorstkości oznakowania jest wartość wskaźnika szorstkości SRT (Skid Resistance Tester) mierzona wahadłem angielskim, wg POD-97. Wartość SRT symuluje warunki, w których pojazd wyposażony w typowe opony hamuje z blokadą kół przy prędkości 50 km/h na mokrej nawierzchni.

Wymaga się, aby wartość wskaźnika szorstkości SRT wynosiła na oznakowaniu:

- świeżym, co najmniej 50 jednostek SRT,
- używanym, w ciągu całego okresu użytkowania, co najmniej 45 jednostek SRT.

6.3.4. Trwałość oznakowania

Trwałość oznakowania oceniana jako stopień zużycia w 10-stopniowej skali na zasadzie porównania z wzorcami, wg POD-97 powinna wynosić po 12-miesięcznym okresie eksploatacji oznakowania wykonanego:

- farbami, co najmniej 5,
- pozostałymi materiałami, co najmniej 6.

Trwałości oznakowania należy liczyć od czasu odebrania przez Inżyniera.

6.3.5. Czas schnięcia oznakowania (wzgl. czas przejeźdźności oznakowania)

Za czas schnięcia oznakowania przyjmuje się czas upływający między wykonaniem oznakowania a jego oddaniem do ruchu. Czas schnięcia oznakowania nie powinien przekraczać czasu gwarantowanego przez producenta, z tym że nie może przekraczać 2 godzin.

6.3.6. Grubość oznakowania

Grubość oznakowania, tj. podwyższenie ponad górną powierzchnię nawierzchni, powinna wynosić dla:

- oznakowania grubowarstwowego 3.0 mm,

6.3.7. Badania wykonania znakowania poziomego z materiału grubowarstwowego.

Wykonawca wykonując znakowanie poziome z materiału grubowarstwowego przeprowadza przed rozpoczęciem każdej pracy oraz w czasie jej wykonywania, co najmniej raz dziennie, lub zgodnie z ustaleniem STWiORB, następujące badania:

a) przed rozpoczęciem pracy:

- sprawdzenie oznakowania opakowań,
- wizualną ocenę stanu materiału, w zakresie jego jednorodności i widocznych wad,
- pomiar wilgotności względnej powietrza,
- pomiar temperatury powietrza i nawierzchni,
- badanie lepkości farby (cienkowarstwowej), wg POD-97,

b) w czasie wykonywania pracy:

- pomiar grubości warstwy oznakowania,

- pomiar czasu schnięcia, wg POD-97,
- wizualną ocenę równomierności rozłożenia kulek szklanych,
- pomiar poziomych wymiarów oznakowania, na zgodność z dokumentacją projektową i Rozporządzeniem Ministra Infrastruktury z dn. 03.07.2003 r. w sprawie szczegółowych warunków technicznych dla znaków i sygnałów drogowych oraz urządzeń bezpieczeństwa ruchu drogowego i warunków ich umieszczania na drogach (Dz. U. Nr 220, poz. 2181 z dn. 23.12.2003 r.),
- wizualną ocenę równomierności skropienia (rozłożenia materiału) na całej szerokości linii,
- oznaczenia czasu przejeźdźności, wg POD-97.

Po wykonaniu oznakowania Wykonawca przedstawi Inżynierowi wyniki badań o których mowa w pkt. 6.3.

Protokół z przeprowadzonych badań wraz z jedną próbką na blasze (300x250x0,8 mm) Wykonawca powinien przechować do czasu upływu okresu gwarancji. W przypadku wątpliwości dotyczących wykonania oznakowania poziomego, Inżynier może zlecić wykonanie badań:

- widzialności w dzień,
- widzialności w nocy,
- szorstkości,

odpowiadających wymaganiom podanym w punkcie 6.3.1- 6.3.5 i wykonanych według metod określonych w „Warunkach technicznych POD-97”. Jeżeli wyniki tych badań wykażą wadliwość wykonanego oznakowania to koszt badań ponosi Wykonawca, w przypadku przeciwnym -Zamawiający.

6.4. Tolerancje wymiarów oznakowania

6.4.1. Tolerancje nowo wykonanego oznakowania

Tolerancje nowo wykonanego oznakowania poziomego, zgodnego z dokumentacją projektową i Rozporządzeniem Ministra Infrastruktury z dn. 03.07.2003 r. w sprawie szczegółowych warunków technicznych dla znaków i sygnałów drogowych oraz urządzeń bezpieczeństwa ruchu drogowego i warunków ich umieszczania na drogach (Dz. U. Nr 220, poz. 2181 z dn. 23.12.2003 r.) powinny odpowiadać następującym warunkom:

- dla symboli rozstaw punktów narożnikowych nie może mieć większej odchyłki od wymaganego wzoru niż ± 50 mm dla wymiaru długości i ± 20 mm dla wymiaru szerokości.

7. OBMIAR ROBÓT

7.1. Ogólne zasady obmiaru robót

Ogólne zasady obmiaru robót podano w STWiORB "Wymagania ogólne".

7.2. Rodzaje odbiorów

Jednostką obmiarową dla malowania jest 1 m² (metr kwadratowy) powierzchni wykonanego oznakowania poziomego grubowarstwowego.

8. ODBIÓR ROBÓT

8.1. Ogólne zasady odbioru robót

Ogólne zasady odbioru robót podano w STWiORB „Wymagania ogólne”.

8.2. Rodzaje odbiorów

Odbiór oznakowania poziomego obejmuje:

- odbiór robót zanikających i ulegających zakryciu - oczyszczenie nawierzchni przed znakowaniem, przedznakowanie,
- odbiór ostateczny - wszystkie elementy robót objęte w niniejszej STWiORB,
- odbiór pogwarancyjny oznakowania (po upływie okresu gwarancyjnego).

9. PODSTAWA PŁATNOŚCI

9.1. Ogólne ustalenia dotyczące podstawy płatności

Ogólne ustalenia dotyczące podstawy płatności podano w STWiORB "Wymagania ogólne".

9.2. Cena jednostki obmiarowej

Cena 1 m² oznakowania poziomego wg jednostek obmiarowych obejmuje:

- prace przygotowawcze,
- wytyczenie i prace pomiarowe,
- prace przygotowawcze i oznakowanie robót,
- zakup i dostarczenie materiałów,
- oczyszczenie podłoża (nawierzchni),
- wyznaczenie i pomalowanie na nawierzchni znaków o kształtach i wymiarach zgodnie z Dokumentacją Projektową, DU RP Nr 220 z dn. 23.12.2003 i STWiORB,
- ochronę znaków przed zniszczeniem,
- badania kontrolne i pomiary,
- uporządkowanie terenu.

10. PRZEPISY ZWIĄZANE

10.1. Normy

PN-EN 1871:2003	Materiały do poziomego oznakowania dróg. Właściwości fizyczne
PN-EN 1436:2007	Wymagania dotyczące poziomych oznakowań dróg
PN-89/C-81400	Wyroby lakierowane. Pakowanie, przechowywanie i transport
PN-85/O-79252	Opakowania transportowe z zawartością.

PN-EN 1790:2002 Znaki i znakowanie. Wymagania podstawowe

10.2. Inne dokumenty

Rozporządzenie Ministra Infrastruktury z dnia 3.07.2003 r. W sprawie szczegółowych warunków technicznych dla znaków i sygnałów drogowych oraz urządzeń bezpieczeństwa ruchu drogowego i warunków ich umieszczania na drogach Warunki Techniczne – POD-97

D-07.02.01 OZNAKOWANIE PIONOWE

1. WSTĘP

1.1. Przedmiot STWiORB

Przedmiotem niniejszej specyfikacji technicznej (STWiORB) są wymagania dotyczące wykonania i odbioru oznakowania pionowego w ramach zadania

Rozbudowa drogi powiatowej nr 1329N Boreczno-Hawa na odcinku Urowo-Hawa od km 4+810 do km 16+910

2. Zakres stosowania STWiORB

Specyfikacja techniczna (STWiORB) stosowana jest jako dokument przetargowy i kontraktowy przy zlecaniu realizacji robót wymienionych w p. 1.1

1.3. Zakres robót objętych STWiORB

Ustalenia zawarte w niniejszej specyfikacji dotyczą zasad prowadzenia robót związanych z wykonywaniem i odbiorem oznakowania pionowego stosowanego na drogach, w postaci: tablic znaków drogowych o pow. do 0,3m² odblaskowych.

1.4. Określenia podstawowe

1.4.1. Znak pionowy - znak wykonany w postaci tarczy lub tablicy z napisami albo symbolami, zwykle umieszczony na konstrukcji wsporczej.

1.4.2. Tarcza znaku - element konstrukcyjny, na powierzchni którego umieszczana jest treść znaku. Tarcza może być wykonana z różnych materiałów (stal, aluminium, tworzywa syntetyczne itp.) - jako jednolita lub składana.

1.4.3. Lico znaku - przednia część znaku, służąca do podania treści znaku. Lico znaku może być wykonane jako malowane lub oklejane (folią odblaskową lub nieodblaskową). W przypadkach szczególnych (znak z przejrzystych tworzyw syntetycznych) lico znaku może być zatopione w tarczy znaku.

1.4.4. Znak drogowy odblaskowy - znak, którego lico wykazuje właściwości odblaskowe (wykonane jest z materiału o odbiciu powrotnym - współdrożnym).

1.4.5. Konstrukcja wsporcza znaku - słup (słupy), wysięgnik, wspornik itp., na którym zamocowana jest tarcza znaku, wraz z elementami służącymi do przymocowania tarczy (śruby, zaciski itp.).

1.4.6. Znak nowy - znak użytkowany (ustawiony na drodze) lub magazynowany w okresie do 3 miesięcy od daty produkcji.

1.4.7. Znak użytkowany - znak ustawiony na drodze lub magazynowany przez okres dłuższy niż 3 miesiące od daty produkcji.

1.4.8. Pozostałe określenia podstawowe są zgodne z obowiązującymi, odpowiednimi polskimi normami i z definicjami podanymi w STWiORB D-M-00.00.00 „Wymagania ogólne” pkt 1.4.

1.5. Ogólne wymagania dotyczące robót

Ogólne wymagania dotyczące robót podano w STWiORB D-M-00.00.00 „Wymagania ogólne” pkt 1.5.

2. MATERIAŁY

2.1. Ogólne wymagania dotyczące materiałów

Ogólne wymagania dotyczące materiałów, ich pozyskiwania i składowania podano w STWiORB D-M-00.00.00 „Wymagania ogólne” pkt 2.

2.2. Aprobata techniczna dla materiałów

Każdy materiał do wykonania pionowego znaku drogowego, na który nie ma normy, musi posiadać aprobatę techniczną wydaną przez uprawnioną jednostkę. Znaki drogowe powinny mieć certyfikat bezpieczeństwa (znak „B”) nadany przez uprawnioną jednostkę.

2.3. Materiały stosowane do fundamentów znaków

Fundamenty dla zamocowania konstrukcji wsporczych znaków mogą być wykonywane jako:

- prefabrykaty betonowe,
- z betonu wykonywanego „na mokro”,
- z betonu zbrojonego,
- inne rozwiązania zaakceptowane przez Inżyniera.

Klasa betonu powinna być zgodna z dokumentacją projektową. Beton powinien odpowiadać wymaganiom PN-B-06250 [1].

2.3.1. Pręty zbrojenia

Pręty zbrojenia w fundamentach z betonu zbrojonego powinny odpowiadać wymaganiom PN-B-06251 [2].

2.4. Konstrukcje wsporcze

2.4.1. Ogólne charakterystyki konstrukcji

Konstrukcje wsporcze znaków pionowych należy wykonać zgodnie z dokumentacją projektową i, a w przypadku braku wystarczających ustaleń, zgodnie z propozycją Wykonawcy zaakceptowaną przez Inżyniera. Konstrukcje wsporcze można wykonać z ocynkowanych rur lub kątowników względnie innych kształtowników, zaakceptowanych przez Inżyniera, wystawiana indywidualnie dla każdej konstrukcji wsporczej.

2.5. Tarcza znaku

2.5.1. Trwałość materiałów na wpływy zewnętrzne

Materiały użyte na lico i tarczę znaku oraz połączenie lica znaku z tarczą znaku, a także sposób wykończenia znaku, muszą wykazywać pełną odporność na oddziaływanie światła, zmian temperatury, wpływy atmosferyczne i występujące w normalnych warunkach oddziaływania chemiczne (w tym korozję elektrochemiczną) - przez cały czas trwałości znaku, określony przez wytwórcę lub dostawcę.

2.5.2. Warunki gwarancyjne producenta lub dostawcy znaku

Producent lub dostawca znaku obowiązany jest przy dostawie określić, uzgodnioną z odbiorcą, trwałość znaku oraz warunki gwarancyjne dla znaku, a także udostępnić na życzenie odbiorcy:

- a) instrukcję montażu znaku,
- b) dane szczegółowe o ewentualnych ograniczeniach w stosowaniu znaku,
- c) instrukcję utrzymania znaku.

2.16. Przechowywanie i składowanie materiałów

Cement stosowany do wykonania fundamentów dla pionowych znaków drogowych powinien być przechowywany zgodnie z BN-88/6731-08 [27].

Kruszywo do betonu należy przechowywać w warunkach zabezpieczających je przed zanieczyszczeniem oraz zmieszaniem z kruszywami innych klas.

Prefabrykaty betonowe powinny być składowane na wyrównanym, utwardzonym i odwodnionym podłożu. Prefabrykaty należy układać na podkładach z zachowaniem prześwitu minimum 10 cm między podłożem a prefabrykatem.

Znaki powinny być przechowywane w pomieszczeniach suchych, z dala od materiałów działających korodująco i w warunkach zabezpieczających przed uszkodzeniami.

3. SPRZĘT

3.1. Ogólne wymagania dotyczące sprzętu

Ogólne wymagania dotyczące sprzętu podano w STWiORB D-M-00.00.00 „Wymagania ogólne” pkt 3.

3.2. Sprzęt do wykonania oznakowania pionowego

Wykonawca przystępujący do wykonania oznakowania pionowego powinien wykazać się możliwością korzystania z następującego sprzętu:

- koparek kołowych, np. 0,15 m³ lub koparek gąsienicowych, np. 0,25 m³,
- żurawi samochodowych o udźwigu do 4 t,
- ewentualnie wiertnic do wykonywania dołów pod słupki w gruncie spoistym,
- betoniarek przewoźnych do wykonywania fundamentów betonowych „na mokro”,
- środków transportowych do przewozu materiałów,
- przewoźnych zbiorników na wodę,
- sprzętu spawalniczego, itp.

4. TRANSPORT

4.1. Ogólne wymagania dotyczące transportu

Ogólne wymagania dotyczące transportu podano w STWiORB D-M-00.00.00 „Wymagania ogólne” pkt 4.

4.2. Transport materiałów do pionowego oznakowania dróg

Transport cementu powinien odbywać się zgodnie z BN-88/6731-08 [27]. Transport kruszywa powinien odbywać się zgodnie z PN-B-06712 [3].

Prefabrykaty betonowe - do zamocowania konstrukcji wsporczych znaków, powinny być przewożone środkami transportowymi w warunkach zabezpieczających je przed uszkodzeniami. Rozmieszczenie prefabrykatów na środkach transportu powinno być symetryczne.

Transport znaków, konstrukcji wsporczych i sprzętu (uchwyty, śruby, nakrętki itp.) powinien się odbywać środkami transportowymi w sposób uniemożliwiający ich przesuwanie się w czasie transportu i uszkodzanie.

5. WYKONANIE ROBÓT

5.1. Ogólne zasady wykonywania robót

Ogólne zasady wykonywania robót podano w STWiORB D-M-00.00.00 „Wymagania ogólne” pkt 5.

5.2. Roboty przygotowawcze

Przed przystąpieniem do robót należy wyznaczyć:

- lokalizację znaku, tj. jego pikietaż oraz odległość od krawędzi jezdni, krawędzi pobocza umocnionego lub pasa awaryjnego postoju,
- wysokość zamocowania znaku na konstrukcji wsporczej.

Punkty stabilizujące miejsca ustawienia znaków należy zabezpieczyć w taki sposób, aby w czasie trwania i odbioru robót istniała możliwość sprawdzenia lokalizacji znaków.

Lokalizacja i wysokość zamocowania znaku powinny być zgodne z dokumentacją projektową.

5.3. Wykonanie wykopów i fundamentów dla konstrukcji wsporczych znaków

Sposób wykonania wykopu pod fundament znaku pionowego powinien być dostosowany do głębokości wykopu, rodzaju gruntu i posiadanego sprzętu. Wymiary wykopu powinny być zgodne z dokumentacją projektową lub wskazaniem Inżyniera.

Wykopy fundamentowe powinny być wykonane w takim okresie, aby po ich zakończeniu można było przystąpić natychmiast do wykonania w nich robót fundamentowych.

5.4. Tolerancje ustawienia znaku pionowego

Konstrukcje wsporcze znaków - słupki, słupy, wysięgniki, konstrukcje dla tablic wielkowieściowych, powinny być wykonane zgodnie z dokumentacją pionową i STWiORB. Dopuszczalne tolerancje ustawienia znaku:

- odchyłka od pionu, nie więcej niż ± 1 %,
- odchyłka w wysokości umieszczenia znaku, nie więcej niż ± 2 cm,

- odchyłka w odległości ustawienia znaku od krawędzi jezdni utwardzonego pobocza lub pasa awaryjnego postoju, nie więcej niż ± 5 cm, przy zachowaniu minimalnej odległości umieszczenia znaku zgodnie z Instrukcją o znakach drogowych pionowych [28].

5.6. Konstrukcje wsporcze

5.6.1. Zabezpieczenie konstrukcji wsporczej przed najechaniem

Konstrukcje wsporcze znaków drogowych bramowych lub wysięgnikowych jedno lub dwustronnych, jak również konstrukcje wsporcze znaków tablicowych bocznych o powierzchni większej od $4,5 \text{ m}^2$, gdy występuje możliwość bezpośredniego najechania na nie przez pojazd - muszą być zabezpieczone odpowiednio umieszczonymi barierami ochronnymi lub innego rodzaju urządzeniami ochronnymi lub przeciwdestrukcyjnymi, zgodnie z dokumentacją projektową, lub wskazaniem Inżyniera. Podobne zabezpieczenie należy stosować w przypadku innych konstrukcji wsporczych, gdy najechanie na nie w większym stopniu zagraża bezpieczeństwu użytkowników pojazdów, niż najechanie pojazdu na barierę, jeśli przewiduje to dokumentacja projektowa, STWiORB lub Inżynier.

6. KONTROLA JAKOŚCI ROBÓT

6.1. Ogólne zasady kontroli jakości robót

Ogólne zasady kontroli jakości robót podano w STWiORB D-M-00.00.00 „Wymagania ogólne” pkt 6.

6.2. Badania materiałów do wykonania fundamentów betonowych

Wykonawca powinien przeprowadzić badania materiałów do wykonania fundamentów betonowych „na mokro”. Uwzględniając nieskomplikowany charakter robót fundamentowych, na wniosek Wykonawcy, Inżynier może zwolnić go z potrzeby wykonania badań materiałów dla tych robót.

6.3. Badania w czasie wykonywania robót

6.3.1. Badania materiałów w czasie wykonywania robót

Wszystkie materiały dostarczone na budowę z aprobatą techniczną lub z deklaracją zgodności wydaną przez producenta powinny być sprawdzone w zakresie powierzchni wyrobu i jego wymiarów.

7. OBMIAR ROBÓT

7.1. Ogólne zasady obmiaru robót

Ogólne zasady obmiaru robót podano w STWiORB D-M-00.00.00 „Wymagania ogólne” pkt 7.

7.2. Jednostka obmiarowa

Jednostkami obmiarowymi są:

- a) szt. (sztuka), dla znaków konwencjonalnych oraz konstrukcji wsporczych,
- b) m^2 (metr kwadratowy) powierzchni tablic dla znaków pozostałych.

8. ODBIÓR ROBÓT

8.1. Ogólne zasady odbioru robót

Ogólne zasady odbioru robót podano w STWiORB D-M-00.00.00 „Wymagania ogólne” pkt 8. Roboty uznaje się za wykonane zgodnie z dokumentacją projektową, STWiORB i wymaganiami Inżyniera, jeżeli wszystkie pomiary i badania z zachowaniem tolerancji wg pkt 6, dały wyniki pozytywne.

8.2. Odbiór ostateczny

Odbiór robót oznakowania pionowego dokonywany jest na zasadzie odbioru ostatecznego. Odbiór ostateczny powinien być dokonany po całkowitym zakończeniu robót, na podstawie wyników pomiarów i badań jakościowych określonych w punktach 2 i 5.

8.3. Odbiór pogwarancyjny

Odbioru pogwarancyjnego należy dokonać po upływie okresu gwarancyjnego, ustalonego w STWiORB.

D-07.06.01 OGRODZENIA DRÓG

1. WSTĘP

1.1. Przedmiot ST

Przedmiotem niniejszej specyfikacji technicznej (STWiORB) są wymagania dotyczące wykonania i odbioru robót związanych z wykonywaniem ogrodzeń dróg dla zadania

Rozbudowa drogi powiatowej nr 1329N Boreczno-Łława na odcinku Urowo-Łława od km 4+810 do km 16+910

1.2. Zakres stosowania ST

Specyfikacja techniczna (STWiORB) stosowana jest jako dokument przetargowy i kontraktowy przy zleceniu realizacji robót wymienionych w p. 1.1

1.3. Zakres robót objętych ST

1.3.1. Zakres stosowania ogrodzeń dróg

Ogrodzenie dróg jest środkiem zabezpieczającym drogę przed zakłóceniami ruchu, które mogą powstać na skutek wtargnięcia z bezpośredniego jej otoczenia - ludzi, zwierząt lub pojazdów. Im droga jest wyższej klasy technicznej, tym wymaga większej kontroli dostępu do niej w celu zapewnienia pełnego zabezpieczenia przed wszelkimi formami zaburzenia ruchu.

1.3.2. Rodzaje ogrodzeń dróg

Ogrodzenia dróg mogą być wykonywane jako:

siatki metalowe różnych typów (przykłady: załącznik 11.1),

siatki z tworzyw sztucznych,

ogrodzenia z prefabrykowanych elementów żelbetowych (przykłady: załącznik 11.2),

w przypadkach szczególnych - ogrodzenia z różnych materiałów, jak np. ogrodzenia betonowe, kamienne, z elektrycznych

przewodów chroniących przed zwierzętami domowymi, drewniane, panelowe, itp.

Niniejsza ST dotyczy najczęściej stosowanych w drogownictwie ogrodzeń z siatek metalowych, siatek z tworzyw sztucznych oraz z prefabrykowanych elementów żelbetowych.

1.4. Określenia podstawowe

1.4.1. Ogrodzenie drogowe - przegroda fizyczna, chroniąca przed przedostawaniem się na jezdnię niepożądanych intruzów spoza pasa drogowego, tj. ludzi, zwierząt i pojazdów, mogących niebezpiecznie zakłócić ruch na drodze.

1.4.2. Siatka metalowa - siatka wykonana z drutu o różnym sposobie jego splotu (płóciennym, skośnym), pleciona z płaskich i okrągłych spirali, zgrzewana, skręcana oraz kombinowana (harfowa, pętlowa, półpętlowa), o różnych wielkościach oczek.

1.4.3. Siatka pleciona ślimakowa - siatka o oczkach kwadratowych, pleciona z płaskich spiral wykonanych z drutu okrągłego.

1.4.4. Siatka bezwęzłkowa z polietylenu - siatka z krzyżujących się nitok tworzących oczka zbliżone kształtem do rombu, wykonanych z polietylenu z dodatkiem koncentratów barwnych.

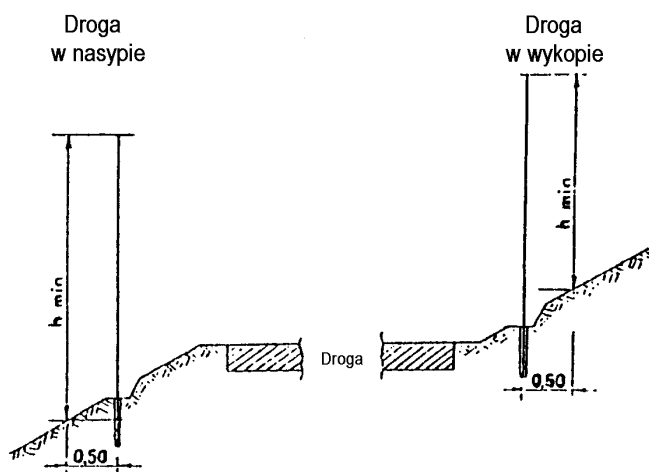
1.4.5. Ogrodzenie z prefabrykatów żelbetowych - elementy żelbetowe słupów i desek pełnych oraz ażurowych umożliwiające budowę ogrodzeń o różnej wysokości.

1.4.6. Drut kolczasty - żyła skręcona z dwóch drutów ocynkowanych, na której znajdują się w stałych odstępach nie przesuwające się kolki.

1.4.7. Stalowa linka usztywniająca - równomiernie skręcone splotki z drutu okrągłego tworzące linię stalową.

1.4.8. Droga technologiczna - pas terenu, położony między krawędzią nasypu lub wykopu a ogrodzeniem drogi, pozwalający na mechaniczną obsługę skarp i urządzeń drogowych. Szerokość drogi technologicznej zwykle wynosi 3 m, a jej geometria pozioma i pionowa powinna zapewnić poruszanie się sprzętu utrzymaniowego z prędkością 10 km/h, przy największym pochyleniu stoku do 15o.

1.4.9. Wysokość ogrodzenia - odległość między poziomem terenu a najwyższym punktem ogrodzenia. W przypadku lokalizacji ogrodzenia na stoku, wysokość tę określa się w odległości 0,5 m od osi ogrodzenia, w kierunku od drogi (jak na szkicu: h_{min}).



1.4.10. Pozostałe określenia podstawowe są zgodne z obowiązującymi, odpowiednimi polskimi normami i z definicjami podanymi w ST D-M-00.00.00 „Wymagania ogólne” pkt 1.4.

1.5. Ogólne wymagania dotyczące robót

1.5.1. Przepisy ogólne

Ogólne wymagania dotyczące robót podano w ST D-M-00.00.00 „Wymagania ogólne” pkt 1.5.

1.5.2. Ogólne zasady wykonywania ogrodzeń

Ogrodzenia drogi należy wykonać zgodnie z dokumentacją projektową lub SST.

Jeśli w dokumentacji projektowej nie podano ustaleń dotyczących wykonania ogrodzenia lub pewnych jego elementów, to ogrodzenie powinno spełniać następujące warunki:

a) w zakresie lokalizacji ogrodzenia

Ogrodzenie należy zlokalizować w pasie szerokości 0,75 m, licząc od granicy pasa drogowego do wewnątrz tego pasa. Jeśli w granicach pasa drogowego znajdują się ogólnodostępne drogi zbiorcze, ogrodzenie powinno być zlokalizowane pomiędzy drogą główną a drogą zbiorczą. Ogrodzenie może tworzyć linię prostą w stosunku do granicy pasa drogowego.

Ogrodzenie powinno stanowić szczelną barierę na całej długości drogi, z tym, że musi znajdować się zawsze poza wymaganym polem widoczności z drogi.

Lokalizacja ogrodzenia powinna uwzględniać obowiązujące przepisy budowlane oraz potrzeby służby utrzymaniowej drogi, umożliwiając m.in. mechaniczną obsługę skarp i urządzeń drogowych (dotyczy ew. pozostawienia pasa terenu na drogę technologiczną).

Najmniejsza odległość ogrodzenia od krawędzi nasypu, przeciwskarpy rowu lub wykopu i innych urządzeń towarzyszących drodze, powinna wynosić co najmniej 0,75 m. Spełnienie tego warunku może wymagać odpowiedniego poszerzenia pasa drogowego.

Jeśli ogrodzenie stosuje się tylko na części drogi, tj. na odcinkach, na które mogą przedostawać się ludzie i zwierzęta, to należy je

przedłużyć poza tereny stanowiące bezpośrednie zagrożenie o 500 m dla terenów leśnych i o 200 m dla terenów rolnych i zabudowań.

b) w zakresie wysokości ogrodzenia

Podstawowa wysokość ogrodzenia wynosi 1,50 m. Wysokość tę przyjmuje się także na terenach występowania drobnej zwierzyny oraz zwierząt domowych i saren.

Na terenach występowania jeleni i danieli wysokość ogrodzenia przyjmuje się 2,25 m.

Na obszarach sezonowej migracji zwierząt dzikich o znacznej skoczności wysokość ogrodzenia przyjmuje się 2,75 m, z tym, że górny odcinek ogrodzenia długości 0,50 m jest zagięty w stronę obszaru, na którym przebywają zwierzęta (przykład podano w załączniku 11.1, pkt 11.1.6.b).

c) w zakresie szczelności ogrodzenia

Ogrodzenie powinno stanowić szczelną przeszkodę dla wszystkich gatunków zwierząt występujących w danym rejonie. W tym celu wielkość oczek ogrodzenia powinna być taka, aby uniemożliwiała przedostawanie się zwierząt na drogę (np. min. 5 cm - według przykładów na rysunkach).

Ogrodzenie powinno dokładnie przylegać do terenu. Spód ogrodzenia nie powinien być położony wyżej niż 5 cm nad terenem.

Ogrodzenie przechodzące nad rowem powinno być tak rozwiązane, żeby pod nim nie mogły przedostawać się dzieci lub zwierzęta (można to wykonać np. zakładając kilka drutów kolczastych lub uchylną klapę z siatki, względnie przedłużając przepust poza ogrodzenie. Przykłady podano w załączniku 11.1, pkt 11.1.7).

W przypadkach wyjątkowych, gdy nie ma możliwości zlokalizowania ogrodzenia według zasady podanej w punkcie 1.5.2 a) 4 (tj. w odległości 0,75 m od krawędzi nasypu lub wykopu) i ogrodzenie musi być zlokalizowane na stoku, to należy wykonać rów skarpowy, od strony dopływu wody, który zapobiega powstawaniu erozji gruntu pod ogrodzeniem. Należy zapewnić odprowadzenie wody z rowu stokowego w sposób zgodny z zasadami hydrologii.

d) w zakresie dostępności do drogi przez bramy i furtki

Bramy i furtki w ogrodzeniu należy wykonywać w miejscach potrzebnych do korzystania przez:

służbę utrzymania drogi,

personel obsługi linii telekomunikacyjnych, energetycznych, rurowych itp. przecinających drogę, których elementy, jak słupy lub studzienki, znajdują się na pasie drogowym,

inne uprawnione osoby, np. personel zatrudniony w miejscach obsługi podróżnych,

użytkowników drogi (wyjścia awaryjne).

Bramy i furtki powinny odpowiadać typem i konstrukcją rodzajowi ogrodzenia zastosowanego wzdłuż drogi (przykład bramy i furtki z siatki podano w załączniku 11.1, pkt 11.1.5).

Materiały na bramy i furtki powinny spełniać wymagania przewidziane dla elementów ogrodzenia.

e) w zakresie trwałości ogrodzenia

Ogrodzenia powinny zachowywać trwałość co najmniej przez 15 lat. W związku z tym metalowe elementy ogrodzenia powinny być zabezpieczone antykorozyjnie przez powłoki cynkowe lub inne powłoki zaakceptowane przez Inżyniera.

Samodzielnie pracujące sekcje ogrodzenia powinny stanowić odcinki nie dłuższe jak 150 m, z tym, że na terenach występowania zwierzyny zaleca się, aby długość sekcji wynosiła około 50 m. Granicę sekcji powinny stanowić słupki wzmocnione skośnymi podporami w płaszczyźnie pracy ogrodzenia.

Należy zapewnić rozwiązania utrudniające osłabienie konstrukcji ogrodzenia. Na przykład na terenach hodowlanych i wypasu zwierząt domowych zaleca się wykonywanie na ogrodzeniu linek z drutu kolczastego, zapobiegających ocieraniu się zwierząt o ogrodzenie (przykład podano w załączniku 11.1, pkt 11.1.6.a).

Ogrodzenie powinno być łatwo wymienialne w celu ułatwienia naprawy uszkodzeń lub potrzeby demontażu na przewidywanych przejazdach awaryjnych.

2. materiały

2.1. Ogólne wymagania dotyczące materiałów

Ogólne wymagania dotyczące materiałów, ich pozyskiwania i składowania, podano w OST D-M-00.00.00 „Wymagania ogólne” pkt 2.

2.2. Rodzaje materiałów

Materiałami stosowanymi przy wykonaniu ogrodzeń, objętych niniejszą OST, są:

siatki metalowe,

siatki z tworzywa sztucznego,

liny stalowe,

słupki metalowe i elementy metalowe połączeniowe,

słupki żelbetowe,

prefabrykowane elementy ogrodzeń żelbetowych,

fundamenty prefabrykowane pod słupki,

materiały do wykonania fundamentów betonowych „na mokro”.

2.3. Wymagania dla materiałów

2.3.1. Siatki metalowe

2.3.1.1. Siatka pleciona ślimakowa

Siatka pleciona ślimakowa (przykład: załącznik 11.1, pkt 11.1.2.a) powinna odpowiadać wymaganiom określonym przez BN-83/5032-02 [40], podanym w tablicach 1 i 2.

Długość dostarczanej przez producenta siatki, zwiniętej w rolkę, powinna wynosić od 10 do 25 m. Odchyłki długości nie powinny przekraczać $\pm 0,1$ m dla wielkości 30 oraz $\pm 0,2$ m dla siatek wielkości od 40 do 70.

Powierzchnia siatki powinna być gładka, bez załamań, wybrzuszeń i wgnieceń. Spirala powinna być wykonana z jednego odcinka

drutu. Spłeczenie siatki powinno być przeprowadzone przez połączenie spirali wszystkimi zwojami. Końce spirali z obydwu stron powinny być równo obcięte w odległości co najmniej 30% wymiaru boku oczka.

Siatki w rolkach należy przechowywać w pozycji pionowej w pomieszczeniach suchych, z dala od materiałów działających korodująco.

Drut w siatce powinien być okrągły, cynkowany, ze stali ST1 według PN-M-80026 [31]. Dopuszcza się pokrywanie drutu innymi powłokami, pod warunkiem zaakceptowania przez Inżyniera. Wytrzymałość drutu na rozciąganie powinna wynosić co najmniej 588 MPa (dopuszcza się wytrzymałość od 412 do 588 MPa pod warunkiem akceptacji przez Inżyniera).

Tablica 1. Wymiary oczek siatki, nominalna średnica drutu i masa siatki plecionej ślimakowej według BN-83/5032-02 [40]

Wielkość siatki	Nominalny wymiar oczka		Nominalna średnica drutu mm	Orientacyjna masa 1 m ² siatki kg
	Wymiar boku oczka	Dopuszczalne odchyłki boku oczka		
30	30	± 2,1	2,0	1,9
			2,2	2,4
			2,3	2,6
40	40	± 2,8	2,2	1,8
			2,4	2,1
			2,5	2,2
			2,6	2,4
50	50	± 2,8	2,0	1,2
			2,5	1,8
			2,7	2,2
			2,8	2,3
			2,9	2,5
			3,0	2,7
			3,1	2,8
3,2	2,9			
60	60	± 3,4	2,5	1,4
			2,8	1,7
			3,0	2,1
			3,5	4,9
			4,0	5,0
70	70	± 3,4	3,0	1,8
			3,5	2,4
			4,0	3,0

Odchyłki prostokątności kształtu boków oczka nie powinny przekraczać ± 10o.

Tablica 2. Szerokość siatki plecionej ślimakowej dostarczanej przez producenta, według BN-83/5032-02 [40]

Wielkość siatki	Szerokość siatki, mm (w wykonanym ogrodzeniu jest to wysokość siatki)				
	30	1500	1750		
od 40 do 70	1500	1750	2000	2250	2500
Uwagi do tablicy 2: Szerokość siatki mierzy się łącznie z wystającymi końcami drutów. Dopuszczalne odchyłki szerokości siatki nie powinny przekraczać ± 0,6 długości boku oczka Po porozumieniu między producentem i odbiorcą dopuszcza się wykonanie siatek o innych szerokościach					

Najmniejsza nominalna średnica drutu w siatce powinna wynosić 2 mm. Odchyłki średnic drutów powinny być zgodne z wymaganiami podanymi w tablicy 3.

Tablica 3. Odchyłki średnic drutów w siatce plecionej ślimakowej, według PN-M-80026 [31]

Nominalna średnica drutu, mm	Dopuszczalna odchyłka drutu ocynkowanego, mm	
od 2,0 do 3,0	+ 0,08	- 0,03
od 3,1 do 4,0	+ 0,10	- 0,04

Drut powinien być ocynkowany zanurzeniowo (ogniowo) z wyższą dokładnością ocynkowania, określoną zgodnie z PN-M-80026 [31] (tablica 4).

Tablica 4. Grubość powłoki cynkowej dla drutu ocynkowanego, w siatce plecionej ślimakowej, wg PN-M-80026 [31]

Średnica drutu, mm	Minimalna ilość cynku, g/m ²
od 2,0 do 2,5	70
od 2,51 do 3,6	80
od 3,61 do 4,0	90

Producent drutu, zgodnie z postanowieniami PN-M-80026 [31] na żądanie odbiorcy, ma obowiązek wystawić zaświadczenie zawierające m.in. wyniki przeprowadzonych badań, w tym sprawdzenia grubości powłoki cynkowej według PN-M-80006 [30].

2.3.1.2. Siatki metalowe innych typów

Siatki metalowe innych typów, jak np. siatka zwijana z drutu, siatka o splocie tkackim, siatka jednolita z ciętej blachy stalowej (przykłady: załącznik 11.1, pkt 11.1.2), siatka zgrzewana, siatki skręcane z różnymi kształtami oczek, siatka w ramach stalowych (przykład: załącznik 11.1, pkt 11.1.4), itp. powinny odpowiadać wymaganiom określonym w punkcie 2.3.1.1 niniejszej OST, z wyjątkiem zaleceń nawiązujących bezpośrednio do cech siatki plecionej ślimakowej.

Wszystkie odstępstwa i zmiany w stosunku do wymagań określonych w p. 2.3.1.1 Wykonawca powinien przedstawić do akceptacji Inżyniera.

2.3.2. Siatka z tworzywa sztucznego (z polietylenu)

Siatka z tworzywa sztucznego, bezwęzłkowa ciężka z polietylenu, powinna odpowiadać wymaganiom określonym przez BN-80/6366-02 [41] i podanym w tablicy 5.

Tablica 5. Wymagania dla siatki ogrodzeniowej z polietylenu, według BN-80/6366-02 [41]

Typ siatki	301	302
Surowiec	polietylen dużej gęstości	
Szerokość siatki, mm (w wykonanym ogrodzeniu - wysokość)	1300	1500
Dopuszczalne odchyłki szerokości, mm	± 30	± 30
Kąt oczka, stopni	90	90
Dopuszczalne odchyłki kąta oczka, stopni	± 5	± 5
Masa siatki, g/m	600 ± 50	700 ± 50

Długość, dostarczonej przez producenta, siatki zwiniętej w rolkę powinna wynosić 25 ± 0,5 m, przy czym rolki powinny być ściśle i równo nawinięte. Dopuszcza się rolki złożone z dwóch odcinków siatki, przy czym odcinek nie może być krótszy od 5 m. Siatkę bezwęzłkową ciężką z tworzywa sztucznego należy przechowywać w odległości nie mniejszej niż 1 m od czynnych urządzeń grzewczych. W czasie składowania rolki nie mogą być układane na krzyż.

2.3.3. Liny stalowe

Stalowe linki usztywniające siatkę ogrodzenia powinny odpowiadać wymaganiom określonym przez PN-M-80201 [32] i PN-M-80202 [33].

Druty w splocie liny powinny do siebie ściśle przylegać, być równo naciągnięte, nie powinny krzyżować się w poszczególnych warstwach. Nie powinno być drutów luźnych. Końce drutów powinny być łączone przez zgrzewanie doczołowe lub lutowanie mosiądzem. Miejsca łączenia przez lutowanie lub zgrzewanie nie powinny być kruche i posiadać zgrubienia i ścienienia. Odległość między poszczególnymi miejscami łączenia drutów zwijanych w jednej operacji nie powinna być mniejsza niż 500-krotna średnica splotki.

Wymiary i własności wytrzymałościowe lin powinny odpowiadać wymaganiom określonym w tablicy 6.

Tablica 6. Wymiary i własności wytrzymałościowe lin stalowych wg PN-M-80202 [33] i PN-M-80201 [32]

Nominalna średnica liny, mm	Odchyłka nominalnej średnicy liny, %	Średnica drutu, mm	Przybliżona masa 1 m liny, kg	Nominalna obliczeniowa siła zrywająca linę w niutonach (N), dla nominalnej wytrzymałości drutu na rozciąganie w MPa		
				1400	1600	1800
2,5	+7; -1	0,8	0,030	4920	5630	6330
2,8	+7; -1	0,9	0,038	6230	7120	8010
3,2	+6; -1	1,0	0,047	7680	8780	9880
3,6	+6; -1	1,2	0,068	11000	12600	14200
4,0	+6; -1	1,3	0,080	13000	14800	16700
4,5	+6; -1	1,5	0,104	17200	19600	22100
5,0	+6; -1	1,6	0,119	19600	22400	25200

Drut stalowy na liny powinien być drutem okrągłym, gładkim, ocynkowanym. Dopuszcza się miejscowe zgrubienia powłoki cynku nie przekraczające następujących wartości dopuszczalnej odchyłki dla średnicy drutu:

średnica od 0,8 do 1,0 mm	odchyłka	± 0,04 mm
od 1,0 do 1,5 mm		± 0,05 mm
od 1,5 do 1,6 mm		± 0,06 mm

Ilość cynku na powierzchni drutu powinna wynosić co najmniej:

średnica drutu	od 0,61 do 0,8 mm	ilość cynku	80 g/m ²
	od 0,81 do 1,0 mm		100 g/m ²
	od 1,01 do 1,2 mm		120 g/m ²
	od 1,21 do 1,5 mm		150 g/m ²
	od 1,51 do 1,9 mm		180 g/m ² .

Do każdej liny, zgodnie z postanowieniami PN-M-80201 [32], na żądanie odbiorcy, powinno być dołączone zaświadczenie wytwórcy z protokołem przeprowadzonych badań, w tym sprawdzenia siły zrywającej linę i jakości powłoki cynkowej.

Liny powinny być przechowywane w pomieszczeniach krytych, zamkniętych, z dala od substancji działających korodująco.

Za zgodą Inżyniera, zamiast liny stalowej, można stosować drut stalowy okrągły średnicy od 3 do 4 mm, ocynkowany, odpowiadający wymaganiom PN-M-80026 [31], podanym w punkcie 2.3.1.1 niniejszej specyfikacji.

2.3.4. Słupki i elementy metalowe

2.3.4.1. Wymiary i najważniejsze charakterystyki słupków

Słupki metalowe ogrodzeń można wykonywać z ocynkowanych rur okrągłych i wyjątkowo o kształcie kwadratowym lub prostokątnym względnie z kształtowników: kątowników, ceowników (w tym: częściowo zamkniętych) i dwuteowników, zgodnie z dokumentacją projektową, SST lub wskazaniem Inżyniera.

Wymiary i najważniejsze charakterystyki słupków należy przyjmować zgodnie z tablicami od 7 do 13.

Tablica 7. Rury stalowe okrągłe bez szwu walcowane na gorąco według PN-H-74219 [10]

Średnica zewnętrzna, mm	Grubość ścianki, mm	Masa 1 m, kg/m	Dopuszczalne odchyłki, %	
			średnicy zewnętrznej	grubości ścianki
51,0	od 2,6 do 12,5	od 3,10 do 11,9	± 1,25	± 15
54,0	od 2,6 do 14,2	od 3,30 do 13,9		
57,0	od 2,9 do 14,2	od 3,87 do 15,0		
60,3	od 2,9 do 14,2	od 4,11 do 16,1		
63,5	od 2,9 do 16,0	od 4,33 do 18,7		
70,0	od 2,9 do 16,0	od 4,80 do 21,3		
76,1	od 2,9 do 20,0	od 5,24 do 27,7		
82,5	od 3,2 do 20,0	od 6,26 do 30,8		
88,9	od 3,2 do 20,0	od 6,76 do 34,0		
101,6	od 3,6 do 20,0	od 8,70 do 40,2		

Tablica 8. Rury stalowe bez szwu ciągnięte i walcowane na zimno wg PN-H-74220 [11]

Średnica zewnętrzna, mm	Grubość ścianki, mm	Masa 1 m rury, kg/m	Dopuszczalne odchyłki, %	
			średnicy zewnętrznej	grubości ścianki
51,0	od 2,9 do 5,6	od 3,44 do 6,27	± 1,0	± 15
54,0	od 2,9 do 8,0	od 3,65 do 9,04		
57,0	od 2,9 do 10,0	od 3,87 do 11,60		
60,3	od 7,1 do 10,0	od 9,34 do 12,40		
63,5	od 7,1 do 10,0	od 9,90 do 13,20		

Tablica 9. Kątowniki równoramienne, wg PN-H-93401 [19]

Wymiary ramion, mm	Grubość ramienia, mm	Masa 1 m kątownika, kg/m	Dopuszczalne odchyłki, mm	
			długości ramienia	grubości ramion
40 x 40	od 4 do 5	od 2,42 do 2,97	± 1	± 0,4
45 x 45	od 4 do 5	od 2,74 do 3,38	± 1	± 0,4
50 x 50	od 4 do 6	od 3,06 do 4,47	± 1,5	± 0,5
60 x 60	od 5 do 8	od 4,57 do 7,09	± 1,5	± 0,5
65 x 65	od 6 do 9	od 5,91 do 8,62	± 1,5	± 0,5
75 x 75	od 5 do 9	od 5,76 do 10,0	± 1,5	± 0,5
80 x 80	od 6 do 10	od 7,34 do 11,90	± 1,5	± 0,5
90 x 90	od 6 do 11	od 8,30 do 14,70	± 1,5	± 0,5
100 x 100	od 8 do 12	od 12,20 do 17,80	± 2	± 0,6

Tablica 10. Kątowniki nierównoramienne, wg PN-H-93402 [20]

Wymiary ramion, mm	Grubość ramienia, mm	Masa 1 m kątownika, kg/m	Dopuszczalne odchyłki, mm	
			długości ramion	grubości ramion
45 x 30	od 4 do 5	od 2,24 do 2,76	± 1	+0,3; -0,5
60 x 40	od 5 do 6	od 3,76 do 4,46	± 1,5; ± 1,0	+0,3; -0,7
65 x 50	od 5 do 8	od 4,35 do 6,75	± 1,5	+0,4; -0,7
70 x 50	7	6,24		+0,4; -0,7

75 x 50	od 5 do 8	od 4,75 do 7,39	± 1,5	+0,4; -0,7
80 x 40	6	5,41	± 1,5	+0,3; -0,7
80 x 60	od 6 do 8	od 6,37 do 8,34	± 1,5; ± 1,0	+0,4; -0,7
80 x 65	10	10,7	± 1,5	+0,4; -0,7
90 x 60	8	8,96	± 1,5	+0,4; -0,7
100 x 50	8	8,99	± 1,5	+0,4; -0,7
100 x 65	od 7 do 10	od 8,77 do 12,3	± 1,5	+0,4; -0,7

Tablica 11. Ceowniki walcowane, wg PN-H-93403 [21]

Oznaczenie	Wymiary, mm			Masa 1 m ceownika kg/m	Dopuszczalne odchyłki, mm		
	wysokość średnika	szerokość stopki	grubość średnika		średnika	stopki	grubości
C 40	40	20	5	4,75			
C 45	45	38	5	5,03	± 1,5	± 1,5	+0,3; -0,5
C 50	50	38	5	5,59			
C 65	65	42	5,5	7,09			+0,4; -0,75
C 80	80	45	6	8,64			
C 100	100	50	6	10,60			
C 120	120	55	7	13,40	± 2,0	± 2,0	+0,4; -1,0
C 140	140	60	7	16,00			

Tablica 12. Teowniki walcowane, wg PN-H-93406 [22]

Oznaczenie	Wymiary, mm			Masa 1 m teownika kg/m	Dopuszczalne odchyłki, mm		
	wysokość średnika a	szerokość stopki	grubość średnik a		średnika	stopki	grubości
T 40x40	40	40	5	2,96	± 1	± 1	± 0,5
T 50x50	50	50	6	4,44	± 1,5	± 1,5	± 0,75
T 60x60	60	60	7	6,23			
T 80x80	80	80	9	10,70			
T100x100	100	100	11	16,40			

Tablica 13. Dwuteowniki walcowane, wg PN-H-93407 [23]

Oznaczenie	Wymiary, mm			Masa 1 m dwuteownika, kg/m	Dopuszczalne odchyłki, mm		
	wysokość średnika a	szerokość stopki	grubość średnik a		średnika	stopki	grubości
I 80	80	42	3,9	5,94	± 2	± 1,5	± 0,5
I 100	100	50	4,5	8,34			
I 120	120	58	5,1	11,10			
I 140	140	66	5,7	14,30			

2.3.4.2. Wymagania dla rur

Rury powinny odpowiadać wymaganiom PN-H-74219 [10], PN-H-74220 [11] lub innej zaakceptowanej przez Inżyniera.

Powierzchnia zewnętrzna i wewnętrzna rur nie powinna wykazywać wad w postaci łusek, pęknięć, zawalowań i naderwań. Dopuszczalne są nieznaczne nierówności, pojedyncze rysy wynikające z procesu wytwarzania, mieszczące się w granicach dopuszczalnych odchyłek wymiarowych.

Końce rur powinny być obcięte równo i prostopadle do osi rury.

Pożądane jest, aby rury były dostarczane o:

długościach dokładnych, zgodnych z zamówieniem; z dopuszczalną odchyłką + 10 mm,

długościach wielokrotnych w stosunku do zamówionych długości dokładnych poniżej 3 m z nadatkiem 5 mm na każde cięcie i z dopuszczalną odchyłką dla całej długości wielokrotnej, jak dla długości dokładnych.

Rury powinny być proste. Dopuszczalne miejscowe odchylenia od prostej nie powinny przekraczać 1,5 mm na 1 m długości rury.

Rury powinny być wykonane ze stali w gatunkach dopuszczonych przez normy (np. R55, R65, 18G2A): PN-H-84023-07 [16], PN-H-84018 [13], PN-H-84019 [14], PN-H-84030-02 [17] lub inne normy.

Do ocynkowania rur stosuje się gatunek cynku Raf według PN-H-82200 [12].

Rury powinny być dostarczone bez opakowania w wiązkach lub luzem względnie w opakowaniu uzgodnionym ze składającym zamówienie. Rury powinny być cechowane indywidualnie (dotyczy średnic 31,8 mm i większych i grubości ścianek 3,2 mm i

większych) lub na przywieszkach metalowych (dotyczy średnic i grubości mniejszych). Cechowanie na rurze lub przywieszce powinno co najmniej obejmować: znak wytwórcy, znak stali i numer wytopu.

2.3.4.3. Wymagania dla kształtowników

Kształtowniki powinny odpowiadać wymaganiom PN-H-93010 [18]. Powierzchnia kształtownika powinna być charakterystyczna dla procesu walcowania i wolna od wad, jak widoczne łuski, pęknięcia, zawałowania i naderwania. Dopuszczalne są usunięte wady przez szlifowanie lub dłutowanie, z tym, że obrobiona powierzchnia powinna mieć łagodne wycięcia i zaokrąglone brzegi, a grubość kształtownika nie może zmniejszyć się poza dopuszczalną dolną odchyłkę wymiarową dla kształtownika.

Kształtowniki powinny być obcięte prostopadłe do osi wzdłużnej kształtownika. Powierzchnia końców kształtownika nie powinna wykazywać rzadzisz, rozwarstwień, pęknięć i śladów jamy skurczowej widocznych nie uzbrojonym okiem.

Kształtowniki powinny być ze stali St3W lub St4W oraz mieć własności mechaniczne według PN-H-84020 [15] - tablica 14 lub innej uzgodnionej stali i normy pomiędzy składającym zamówienie a dostawcą.

Tablica 14. Podstawowe własności kształtowników, wg PN-H-84020 [15]

Stal	Granica plastyczności, MPa, Minimum dla wyrobów o grubości lub średnicy, mm						Wytrzymałość na rozciąganie MPa, dla wyrobów o grubości lub średnicy, mm	
	do 40	od 41 do 63	od 64 do 80	od 81 do 100	od 101 do 150	od 151 do 200	do 100	od 101 do 200
St3W	225	215	205	205	195	185	od 360 do 490	od 340 do 490
St4W	265	255	245	235	225	215	od 420 do 550	od 400 do 550

Kształtowniki mogą być dostarczone luzem lub w wiązkach, z tym, że kształtowniki o masie do 25 kg/m dostarcza się tylko w wiązkach.

2.3.4.4. Wymagania dla łączników metalowych do mocowania elementów ogrodzenia

Wszystkie drobne ocynkowane łączniki metalowe przewidziane do mocowania między sobą elementów ogrodzenia jak śruby, wkręty, nakrętki itp. powinny być czyste, gładkie, bez pęknięć naderwań, rozwarstwień i wypukłych karbów.

Własności mechaniczne łączników powinny odpowiadać wymaganiom PN-M-82054 [34], PN-M-82054-03 [35] lub innej uzgodnionej.

Do każdej partii dostawy, na żądanie składającego zamówienie, powinno być wystawione przez wytwórcę zaświadczenie zawierające co najmniej: datę wystawienia zaświadczenia, nazwę i adres wytwórni, oznaczenie wyrobu, liczbę dostarczonych sztuk, ew. masę partii, wyniki badań oraz podpis i pieczęć wytwórni.

Dostawa może być dostarczona w pudełkach tekturowych, pojemnikach blaszanych lub paletach, w zależności od wielkości i masy wyrobów.

Śruby, wkręty, nakrętki itp. powinny być przechowywane w pomieszczeniach suchych, z dala od materiałów działających korodująco i w warunkach zabezpieczających przez uszkodzeniem.

Minimalna grubość powłoki cynkowej powinna wynosić w warunkach użytkowania: a) umiarkowanych 8 µm, b) ciężkich - 12µm, zgodnie z określeniem agresywności korozyjnej środowisk według PN-H-04651 [9].

2.3.4.5. Wymagania dla drutu spawalniczego

Jeśli dokumentacja projektowa, SST lub Inżynier przewidują wykonanie spawanych połączeń elementów ogrodzenia, to drut spawalniczy powinien spełniać wymagania PN-M-69420 [28], odpowiednio dla spawania gazowego acetylenowo-tlenowego lub innego zaakceptowanego przez Inżyniera.

Średnica drutu powinna wynosić połowę grubości elementów łączonych, lub od 6 do 8 mm, gdy elementy łączone są grubsze niż 15 mm.

Powierzchnia drutu powinna być czysta i gładka, bez rdzy, zgorzeli, brudu lub smarów.

Wytrzymałość drutów na rozciąganie powinna wynosić:

Średnica drutu, mm	Wytrzymałość na rozciąganie
od 1,2 do 1,6	od 750 do 1200 MPa
od 2,0 do 3,0	od 550 do 1000 MPa
powyżej 3,0	od 450 do 900 MPa.

Druty mogą być dostarczane w kręgach, na szpulach lub w pakietach. Kręgi drutów powinny składać się z jednego odcinka drutu, a zwoje nie powinny być splecione. Każdy krąg drutu powinien być związany miękkim drutem co najmniej w trzech miejscach. Drut na szpulach powinien składać się z jednego odcinka o regularnych i niesplecionych zwojach, nawiniętych regularnie i ściśle na całej szerokości szpuli. Pręty w pakietach powinny być związane miękkim drutem, co najmniej w dwóch miejscach, w wiązki o masie od 10 do 40 kg. Łączna maksymalna masa pakowanych drutów i prętów nie powinna przekraczać 50 kg netto. Każdy krąg, szpula drutu i wiązka prętów powinna mieć przywieszkę co najmniej z danymi: nazwą wytwórcy, oznaczeniem wyrobu, numerem partii drutu (prętów), masą netto, potwierdzeniem kontroli o jakości wyrobu.

Do każdej partii drutów wytwórca powinien dostarczyć zaświadczenie, w którym podane są następujące wyniki badań: oględziny zewnętrzne, sprawdzenie wymiarów, sprawdzenie składu chemicznego, sprawdzenie wytrzymałości drutu na rozciąganie, sprawdzenie sprężystości drutu, sprawdzenie kręgów drutu i pakowania oraz stwierdzenie zgodności własności drutów lub prętów z normą.

Druty i pręty powinny być przechowywane w suchych pomieszczeniach wolnych od czynników wywołujących korozję.

2.3.4.6. Wymagania dla powłok metalizacyjnych cynkowych

W przypadku zastosowania powłoki metalizacyjnej cynkowej na konstrukcjach stalowych, powinna ona być z cynku o czystości nie mniejszej niż 99,5% i odpowiadać wymaganiom BN-89/1076-02 [38]. Minimalna grubość powłoki cynkowej powinna być zgodna z wymaganiami tablicy 15, a pomiar tej grubości powinien odpowiadać zaleceniom PN-H-04623 [8].

Tablica 15. Minimalna grubość powłoki metalizacyjnej cynkowej narażonej na działanie korozji atmosferycznej, wg BN-89/1076-02 [38]

Agresywność atmosfery wg PN-H-04651 [9]	korozyjna	Minimalna grubość powłoki, μm , przy wymaganej trwałości w latach	
		10	20
Umiarkowana		120	160
Ciężka		160 M	200 M
M - powłoka pokryta dwoma lub większą liczbą warstw powłoki malarskiej			

Powierzchnia powłoki powinna być jednorodna pod względem ziarnistości. Nie może ona wykazywać widocznych wad, jak rysy, pęknięcia, pęcherze lub odstawanie powłoki od podłoża.

2.3.5. Prefabrykowane elementy ogrodzeń żelbetowych

Do prefabrykowanych elementów ogrodzeń żelbetowych mogą należeć: słupy, deski pełne, deski ażurowe i ew. fundamenty (przykłady takich elementów podano w załączniku 11.2).

Prefabrykowane elementy ogrodzenia żelbetowego powinny odpowiadać wymaganiom BN-70/6744-03 [43], a wymiary - dokumentacji projektowej lub wskazaniom Inżyniera.

Dopuszczalne odchyłki wymiarów nie powinny przekraczać:

a) dla słupów

długość +5; -10 mm,

wymiary przekroju +3; -3 mm,

szerokość wpustu +3; 0 mm,

b) dla desek

długość +5; -10 mm,

wysokość +5; -5 mm,

grubość +3; -3 mm,

kąt prosty (różnica długości przekątnych) +5; -5 mm.

Elementy ogrodzenia powinny mieć powierzchnie gładkie bez raków, rys otwartych i pęknięć, krawędzie ostre, a płaszczyzny wzajemnie prostopadłe. Dopuszczalne są drobne wgłębienia na powierzchniach jako pozostałości po pęcherzykach powietrza wydobywającego się podczas wibrowania betonu. Dopuszcza się występowanie na krawędziach elementów obcięć o głębokości do 5 mm i łącznej długości nie przekraczającej 200 mm dla jednego elementu. Dopuszczalna wchrowatość deski ogrodzeniowej nie powinna przekraczać 5 mm.

Dla każdej partii dostarczanych elementów producent zobowiązany jest wystawić zaświadczenie zawierające: datę wystawienia zaświadczenia, nazwę i adres zakładu produkcyjnego, rodzaj badanego elementu, badaną ilość elementów, datę produkcji, wyniki badań, podpisy osób obecnych przy przeprowadzeniu badania.

Przy składowaniu, deski żelbetowe powinny być układane rębem na dłuższym boku warstwami, na dokładnie wyrównanym i utwardzonym podłożu. Desek nie należy układać na płask. Deski o wysokości do 60 cm mogą być układane w trzech warstwach, a deski o wysokości 90 cm należy układać nie więcej niż w dwóch warstwach. Każdą warstwę desek żelbetowych należy układać na dwóch drewnianych podkładkach.

2.3.6. Materiały do wykonania fundamentów betonowanych „na mokro”

Deskowanie powinno zapewnić sztywność i niezmienność układu oraz bezpieczeństwo konstrukcji. Deskowanie powinno być skonstruowane w sposób umożliwiający łatwy jego montaż i demontaż. Przed wypełnieniem mieszanką betonową, deskowanie powinno być sprawdzone, aby wykluczało wyciek zaprawy z mieszanki betonowej.

Klasa betonu, jeśli w dokumentacji projektowej lub SST nie określono inaczej, powinna być B 15 lub B 20 lub zgodna ze wskazaniami Inżyniera. Beton powinien odpowiadać wymaganiom PN-B-06250 [2]. Składnikami betonu są: cement, kruszywo, woda i domieszki.

Cement stosowany do betonu powinien być cementem portlandzkim klasy 32,5 i spełniać wymagania PN-B-19701 [6]. Transport i przechowywanie cementu powinny być zgodne z ustaleniami podanymi w BN-88/6731-08 [42].

Kruszywo do betonu (piasek, żwir, grys, mieszanka z kruszywa naturalnego sortowanego, kruszywo łamane) powinno spełniać wymagania PN-B-06712 [4].

Woda powinna być „odmiany 1” i spełniać wymagania PN-B-32250 [7]. Bez badań laboratoryjnych można stosować wodę pitną.

Domieszki chemiczne do betonu powinny być stosowane jeśli przewidują to dokumentacja projektowa, SST lub wskazania Inżyniera, przy czym w przypadku braku danych dotyczących rodzaju domieszek, ich dobór powinien być dokonany zgodnie z zaleceniami PN-B-06250 [2]. Domieszki powinny spełniać wymagania PN-B-23010 [5].

Pręty zbrojenia mogą być stosowane jeśli przewiduje to dokumentacja projektowa, SST lub wskazania Inżyniera. Pręty zbrojenia powinny odpowiadać PN-B-06251 [3]. Stal dostarczona na budowę powinna być zaopatrzona w zaświadczenie (atest) stwierdzające jej gatunek. Właściwości mechaniczne stali używanej do zbrojenia betonu powinny odpowiadać postanowieniom PN-B-03264 [1].

3. Sprzęt

3.1. Ogólne wymagania dotyczące sprzętu

Ogólne wymagania dotyczące sprzętu podano w OST D-M-00.00.00 „Wymagania ogólne” pkt 3.

3.2. Sprzęt do wykonania ogrodzenia

Ustawienie ogrodzenia wykonuje się w zasadzie ręcznie, przy użyciu drobnego sprzętu pomocniczego, jak: szpadle, drągi stalowe, młotki, obcęgi, wyciągarki do napinania linek i siatki, itp.

Przy przewozie, załadunku, wyładunku i wykonywaniu ogrodzenia można stosować: środki transportu, żurawie samochodowe, ew. wiertnice do wykonywania dołów pod słupki, małe betoniarki przewoźne do wykonywania fundamentów betonowych „na mokro”, przewoźne zbiorniki do wody, sprzęt spawalniczy, itp., pod warunkiem zaakceptowania przez Inżyniera.

4. Transport

4.1. Ogólne wymagania dotyczące transportu

Ogólne wymagania dotyczące transportu podano w OST D-M-00.00.00 „Wymagania ogólne” pkt 4.

4.2. Transport materiałów

Siatkę metalową należy przewozić środkami transportu, w warunkach zabezpieczających ją przed uszkodzeniami mechanicznymi i wpływami atmosferycznymi.

Siatkę bezwęzłkową ciężką z tworzyw sztucznych należy przewozić powszechnie stosowanymi środkami transportu, w warunkach zabezpieczających ją przed uszkodzeniami mechanicznymi.

Liny stalowe o masie do 400 kg mogą być dostarczane na bębnach drewnianych, metalowych lub w kręgach. Liny należy przewozić w warunkach nie wpływających na zmianę własności lin.

Rury stalowe na słupki przewozić można dowolnymi środkami transportu. W przypadku załadowania na środek transportu więcej niż jednej partii rur należy je zabezpieczyć przed pomieszaniem.

Kształtowniki można przewozić dowolnymi środkami transportu luzem lub w wiązkach. Wiązki wiąże się drutem stalowym lub taśmą stalową w dwóch miejscach, w odległości około 500 mm od końców. Drut i taśma użyta do wiązania wiązek powinna być o takiej wytrzymałości na rozciąganie, która gwarantuje, że w czasie załadunku, transportu i wyładunku nie nastąpi zerwanie wiązania. Wiązania nie należy używać jako zaczepy dla zawiesi, w przypadku przemieszczenia wyrobu. W przypadku ładowania na środek transportu więcej niż jednej partii wyrobów, należy je zabezpieczyć przed pomieszaniem. Przy transporcie przedmiotów pometalizowanych zalecana jest ostrożność, ze względu na podatność powłok na uszkodzenia mechaniczne występujące przy uderzeniach.

Śruby, wkręty, nakrętki itp. powinno się przewozić w warunkach zabezpieczających wyroby przed korozją i uszkodzeniami mechanicznymi. W przypadku stosowania do transportu palet, opakowania powinny być zabezpieczone przed przemieszczaniem się, np. za pomocą taśmy stalowej lub folii termokurczliwej.

Druty i pręty spawalnicze należy przewozić w warunkach zabezpieczających przed korozją, zanieczyszczeniem i uszkodzeniem.

Prefabrykowane deski żelbetowe należy układać na środkach transportowych rębem, ściśle jedna przy drugiej, długością w kierunku jazdy, warstwami na przekładkach drewnianych. Wysokość ładunku desek ogrodzeniowych nie może przekroczyć wysokości ścian środka transportowego więcej niż o 1/3 wysokości ostatniej warstwy desek.

Prefabrykowane słupy żelbetowe należy układać na środkach transportu ściśle obok siebie, długością w kierunku jazdy. Wysokość ładunku słupów nie powinna przekraczać wysokości ścian środka transportowego.

5. Wykonanie robót

5.1. Ogólne zasady wykonania robót

Ogólne zasady wykonania robót podano w OST D-M-00.00.00 „Wymagania ogólne” pkt 5.

5.2. Zasady wykonania ogrodzeń

W zależności od wielkości robót, Wykonawca przedstawi do akceptacji Inżyniera zakres robót ogrodzeniowych wykonywanych bezpośrednio na placu budowy i na zapleczu.

Przed wykonaniem właściwych robót ogrodzeniowych należy wytyczyć trasę ogrodzenia w terenie na podstawie dokumentacji projektowej, SST lub wskazań Inżyniera.

Do podstawowych czynności, objętych niniejszą OST, przy wznoszeniu ogrodzeń należą:

wykonanie dołów pod słupki,

wykonanie fundamentów betonowych pod słupki,

ustawienie słupków (metalowych, żelbetowych),

wykonanie właściwego ogrodzenia (rozpięcie siatki metalowej lub z tworzywa sztucznego, względnie ustawienie desek żelbetowych),

wykonanie bram i furtek.

5.3. Wykonanie dołów pod słupki

Jeśli dokumentacja projektowa, SST lub Inżynier nie podaje inaczej, to doły pod słupki powinny mieć wymiary w planie co najmniej o 20 cm większe od wymiarów słupka, a głębokość od 0,8 do 1,2 m.

Jeśli dokumentacja projektowa lub SST nie podaje inaczej, to najpierw należy wykonać doły pod słupki narożne, bramowe i na załamaniach ogrodzenia, a następnie dokonać podziału odcinków prostych na mniejsze odległości:

dla siatki po od 3 do 6 m, z tym, że przy wysokości siatki przekraczającej 2,2 m - po ok. 2 m,

dla ogrodzenia żelbetowego - równe długościom desek prefabrykowanych,

i w takich odległościach wykonać doły pod słupki pośrednie.

Należy dążyć, aby odległości między słupkami pośrednimi były jednakowe we wszystkich odcinkach ogrodzenia.

5.4. Wykonanie fundamentów betonowych pod słupki

Jeśli dokumentacja projektowa lub SST nie podaje inaczej, to słupki mogą być osadzone w betonie ułożonym w dołku albo oprawione w bloczki betonowe formowane na terenie budowy i dostarczane do miejsca budowy ogrodzenia. Po uzyskaniu akceptacji Inżyniera, słupki betonowe mogą być obłożone kamieniami lub gruzem i przysypane ziemią.

Słupek należy wstawić w gotowy wykop i napełnić otwór mieszanką betonową odpowiadającą wymaganiom punktu 2.3.6. Do

czasu stwardnienia betonu słupków należy podeprzeć.

Fundament betonowy wykonywany „na mokro”, w którym osadzono słupki, można wykorzystywać do dalszych prac (np. napinania siatki) co najmniej po 7 dniach od ustawienia słupka w betonie, a jeśli temperatura w czasie wykonywania fundamentu jest niższa od 10°C - po 14 dniach.

5.5. Ustawienie słupków

Słupki, bez względu na rodzaj i sposób osadzenia w gruncie, powinny stać pionowo w linii ogrodzenia, a ich wierzchołki powinny znajdować się na jednakowej wysokości. Słupki z rur powinny mieć zaspawany górny otwór rury.

Słupki końcowe, narożne, bramowe oraz stojące na załamaniach ogrodzenia o kącie większym od 150 należy zabezpieczyć przed wychyleniem się ukośnymi słupkami wspierającymi, ustawiając je wzdłuż biegu ogrodzenia pod kątem około od 30 do 45°. Zamiast ukośnych słupków wspierających, można przy ogrodzeniowych słupkach żelbetonowych zastosować, za zgodą Inżyniera, bloczki oporowe (betonowe lub kamienne) osadzone w czasie ustawiania słupka w dole (przykłady w zał. 11.3).

Słupki do siatki ogrodzeniowej powinny być przystosowane do umocowania na nich linek usztywniających przez posiadanie odpowiednich uszek lub otworów do zaczepów i haków metalowych. Słupki końcowe, narożne i bramowe powinny być dodatkowo przystosowane do umocowania do nich siatki.

5.6. Słupki wbijane lub wvibrowywane bezpośrednio w grunt

Jeśli dokumentacja projektowa, SST lub Inżynier na wniosek Wykonawcy ustali bezpośrednie wbijanie lub wvibrowywanie słupków ogrodzenia w grunt, to Wykonawca przedstawi do akceptacji Inżyniera:

sposób wykonania, zapewniający zachowanie osi słupka w pionie i nie powodujący odkształceń lub uszkodzeń słupka,

rodzaj sprzętu (i jego charakterystykę techniczną), dotyczący np. młotów (bab) ręcznych podnoszonych bezpośrednio (lub przy użyciu urządzeń pomocniczych) przez robotników, młotów (kafarów) mechanicznych z wciągarką ręczną lub napędem spalinowym, wibromłotów pogrążających słupki w gruncie poprzez wibrację i działanie udarowe, przy zachowaniu wymagań ustawienia słupków podanych w p. 5.5, z anulowaniem postanowień dotyczących wykonania dołów i fundamentów podanych w punktach 5.3 i 5.4.

5.7. Rozpięcie siatki ogrodzeniowej

Jeśli dokumentacja projektowa lub SST nie podaje inaczej, to należy rozwiesić trzy linki (druty) usztywniające: u góry, na dole i w środku ogrodzenia i przymocować je do słupków. Do słupków końcowych, narożnych i bramowych linki muszą być starannie przymocowane (np. przewleczone przez uszka, zagięte do tyłu na około 10 cm i okręcone na bieżącym drucie). Linki powinny być umocowane tak, aby nie mogły przesuwac się i wywierać nacisku na słupki narożne i bramowe, a w przypadku zerwania się, aby zwalniały siatkę tylko między słupkami. Linki napina się wyciągarkami względnie złączami rzymskimi wmontowanymi co 3 do 8 m lub innym sposobem zaakceptowanym przez Inżyniera. Nie należy zbyt silnie napinać linek, aby nie oddziaływały one ujemnie na słupki narożne lub bramowe.

Siatkę metalową przymocowuje się do słupków końcowych, narożnych i bramowych za pomocą prętów płaskich lub zaokrąglonych lub w inny sposób zaakceptowany przez Inżyniera. Siatkę napina się w sposób podobny do napinania linek i przymocowuje się (np. kawałkami ocynkowanego drutu co 50 do 70 cm) do linek. Górną krawędź siatki metalowej należy łączyć z linką zaginając na niej poszczególne druty siatki. Siatka powinna być napięta sztywno, jednak tak, aby nie ulegały zniekształceniu jej oczka.

Siatkę z tworzywa sztucznego przymocowuje się do słupków tak jak siatkę metalową, a do linek - zwykle kawałkami ocynkowanego drutu. Po akceptacji Inżyniera, siatka z tworzywa sztucznego może być przymocowana tylko do dwóch linek: górnej i dolnej.

5.8. Wykonanie siatki w ramach

Jeśli dokumentacja projektowa lub SST nie podaje inaczej, to siatka powinna być umieszczona w ramach z kątownika (np. o wymiarach 45 x 45 x 5 mm lub 50 x 50 x 6 mm) lub innego kształtownika zaakceptowanego przez Inżyniera.

Zaleca się stosowanie jednakowych odległości między słupkami, w celu zachowania możliwie jednego wymiaru ramy. Krótsze ramy można wykonać przy narożnikach i bramach. Górne krawędzie ram ogrodzenia powinny być zawsze poziome.

Prześwity między ramą a słupkiem nie powinny być większe niż 8 do 10 cm.

Ramy z siatką umieszcza się między słupkami i przymocowuje do słupków w sposób zgodny z dokumentacją projektową, SST lub wskazaniami Inżyniera (przykłady mocowania ram do słupków podano w załączniku 11.4). W celu uniknięcia wydłużenia lub kurczenia się ram pod wpływem temperatury zaleca się mocować ramy do słupków za pomocą śrub i płaskowników z otworami podłużnymi.

5.9. Wykonanie spawanych złącz elementów ogrodzenia

Złącza spawane elementów ogrodzenia powinny odpowiadać wymaganiom PN-M-69011 [27].

Wytrzymałość zmęczeniowa spoin powinna wynosić od 19 do 32 MPa. Odchyłki wymiarów spoin nie powinny przekraczać $\pm 0,5$ mm dla grubości spoiny do 6 mm i $\pm 1,0$ mm dla spoiny powyżej 6 mm.

Odstęp, w złączach zakładkowych i nakładkowych, pomiędzy przylegającymi do siebie płaszczyznami nie powinien być większy niż 1 mm.

Złącza spawane nie powinny mieć wad większych niż podane w tablicy 16. Inżynier może dopuścić wady większe niż podane w tablicy 16 jeśli uzna, że nie mają one zasadniczego wpływu na cechy eksploatacyjne ogrodzenia.

Tablica 16. Dopuszczalne wymiary wad w złączach spawanych, wg PN-M-69775 [29]

Rodzaj wady	Dopuszczalny wymiar wady, mm
Brak przetopu	2,0
Podtopienie lica	1,5
Porowatość	3,0
Krater	1,5

Wklęsnięcie lica	1,5
Uszkodzenie mechaniczne	1,0
Różnica wysokości sąsiednich wgłębień i wypukłości lica	3,0

5.10. Wykonanie ogrodzenia z prefabrykatów żelbetowych

Deski z prefabrykatów żelbetowych, bez względu na konfigurację terenu, powinny być ułożone poziomo. Jeśli nie ma możliwości utrzymania ogrodzenia w poziomie na całej długości, należy zastosować stopnie w ogrodzeniu. Ogrodzenie można uszczelnić od dołu wkopując w ziemię deskę ogrodzenia na głębokość od 10 do 20 cm. Przy narożnikach i bramach, gdy przeszło ogrodzenia może być krótsze, należy deski odpowiednio przyciąć lub ustawić je pionowo.

Jeśli rowki w słupkach żelbetowych wykonane są niedokładnie (zwłaszcza ich głębokość), po akceptacji Inżyniera, można po założeniu deski do poprzedniego słupka dostawiać kolejno następne słupki umocowując je w gruncie w trakcie stawiania ogrodzenia.

Jeśli dokumentacja projektowa lub SST nie podaje inaczej, to deski należy połączyć ze słupkami zaprawą cementową o wytrzymałości na ściskanie min. R28 = 12 MPa, pozostawiając co trzecie lub czwarte przeszło nie usztywnione jako dylatację.

(Przykłady wykonania ogrodzenia z różnych rodzajów desek pełnych i ażurowych podano w załączniku 11.2).

5.11. Wykonanie bram i furtek

Bramy i furtki należy wykonać zgodnie z dokumentacją projektową lub SST, a w przypadku braku wystarczających ustaleń ich lokalizację, konstrukcję i wymiary ustala Inżynier.

Zaleca się wykonanie bram i furtek z kątowników (np. o wymiarach 45 x 45 x 5 mm lub 50 x 50 x 6 mm) lub innych kształtowników z wypełnieniem ram siatkami metalowymi (przykład podano w załączniku 11.1 pkt 11.1.5).

Każda brama i furtka powinna być kompletna z niezbędnym wyposażeniem jak zawiasy, rygle, zamki itp.

5.12. Roboty utrzymaniowe przy ogrodzeniach

5.12.1. Malowanie ogrodzeń metalowych

Ocynkowaną siatkę, słupki i inne elementy metalowe ogrodzenia należy malować pierwszy raz po zaobserwowaniu pojawiania się rdzy, a następnie przeciętnie co 4 do 5 lat w celu zabezpieczenia stali przed korozją.

Zaleca się przeprowadzać malowanie w okresie od maja do września, wyłącznie w dni pogodne, przy zalecanej temperaturze powietrza od 15 do 20oC; nie należy malować pędzlem lub wałkiem w temperaturze poniżej +5oC, jak również malować metodą natryskową w temperaturze poniżej +15oC oraz podczas występującej mgły i rosy.

Należy przestrzegać następujących zasad przy malowaniu ogrodzeń:

z powierzchni stali należy usunąć bardzo starannie pył, kurz, pleśń, tłuszcz, rdzę, zgorzelinę, ew. starą, łuszczącą się farbę i inne zabrudzenia, zmniejszające przyczepność farby do podłoża; przez zmywanie, usuwanie przy użyciu szczotek stalowych, odrdzewiaczy chemicznych, materiałów ściernych, piaskowanie, odpalanie, ługowanie lub przy zastosowaniu innych środków, zgodnie z wymaganiami PN-H-97051 [24] i PN-ISO-8501-1 [36],

przed malowaniem należy wypełnić wgłębienia i rysy na powierzchniach za pomocą kitów lub szpachlówek ogólnego stosowania, a następnie - wygładzić i zeszlifować podłoże pod farbę,

do malowania można stosować farby ogólnego stosowania przeznaczone do użytku zewnętrznego, dobrej jakości, z nie przekroczonym okresem gwarancji, jako:

farby do gruntowania przeciwrdzewnego (farby i lakiery przeciwkorozyjne),

farby nawierzchniowe (np. lakiery, emalie, wyroby ftalowe, ftalowo-styrenowe, akrylowe, itp.)

oraz

rozcieńczalniki, zalecone przez producenta stosowanej farby,

farbę dłużej przechowywaną należy przygotować do malowania przez usunięcie „kożucha” (zestalonej substancji błonotwórczej na powierzchni farby), dokładne wymieszanie (połączenie lżejszych i cięższych składników farby), rozcieńczenie zbyt zgęstniałej farby, ew. precedzenie (usunięcie nierozmieszanych resztek osadu i innych zanieczyszczeń),

malowanie można przeprowadzać pędzlami, wałkami malarskimi lub ew. metodą natryskową (pistoletami elektrycznymi, urządzeniami kompresorowymi itp.),

z zasady malowanie należy wykonać dwuwarstwowo: farbą do gruntowania i farbą nawierzchniową, przy czym każdą następną warstwę można nałożyć po całkowitym wyschnięciu warstwy poprzedniej.

Malowanie powinno odpowiadać wymaganiom PN-H-97053 [25].

Rodzaj farby oraz liczbę jej warstw zastosowanych przy malowaniu określają SST lub Inżynier na wniosek Wykonawcy.

Należy zwracać uwagę na dokładne pokrycie farbą miejsc stykania się słupka metalowego z betonem fundamentu, ze względu na najszybsze niszczenie się farby w tych miejscach i pojawianie się rdzawych zacieków sygnalizujących korozję słupka.

Zaleca się stosowanie farb możliwie jak najmniej szkodliwych dla zdrowia ludzi i środowiska, z niską zawartością m.in. niearomatycznych rozpuszczalników. Przy stosowaniu farb nieznanego pochodzenia Wykonawca przedstawi do akceptacji Inżyniera badania na zawartość szkodliwych składników (np. trującego toluenu jako rozpuszczalnika).

Wykonawca nie dopuści do skażenia farbami wód powierzchniowych i gruntowych oraz kanalizacji. Zlewki poprodukcyjne, powstające przy myciu urządzeń i pędzli oraz z samej farby, należy usuwać do izolowanych zbiorników, w celu ich naturalnej lub sztucznej neutralizacji i detoksykacji.

5.12.2. Naprawa ogrodzeń

Naprawa ogrodzeń może polegać na wymianie elementów zniszczonych na nowe lub na doprowadzeniu starych elementów do stanu właściwego dla całościowych funkcji ogrodzenia.

Zakres napraw ogrodzenia powinien być określony w dokumentacji projektowej, SST lub wytycznych Zamawiającego.

Wszystkie elementy przewidziane do powtórnego wykorzystania powinny być demontowane bez powodowania zbędnych uszkodzeń.

Naprawione fragmenty ogrodzenia nie powinny w zasadzie różnić się konstrukcją i wyglądem od pozostałych odcinków, chyba że naprawę wykonuje się jako tymczasową lub Zamawiający celowo wprowadza nowe materiały i rozwiązania konstrukcyjne. Zniszczenia lub wyrzucenia siatki stalowej lub siatki z tworzywa sztucznego należy naprawić przez usunięcie uszkodzonego odcinka i wstawienie nowego, łącząc starą i nową siatkę z zasady spiralami wplecionymi z siatki stalowej. Podobnie należy postąpić przy wymianie zniszczonych pojedynczych spiral siatki, które należy zastąpić nowymi. Rozpinanie nowych odcinków siatki należy wykonać zgodnie z zaleceniami punktu 5.7.

Uszkodzone lub wygięte słupki stalowe należy albo zastąpić nowymi słupkami, a przy mniejszych uszkodzeniach - wyprostować przez uderzanie młotkiem, stosując odpowiednie przykładki drewniane od strony wygięcia.

Siatki w ramach, uszkodzone w niewielkim stopniu, można naprawić przez wymontowanie całego przęsła i dokonanie naprawy w warsztacie. Siatki w ramach, uszkodzone w znacznym stopniu, powinny być zastąpione nowymi przęsłami.

Ubytki w betonowych lub żelbetowych słupkach, fundamentach i prefabrykatakach należy uzupełnić zaprawą cementową po uprzednim oczyszczeniu zabrudzeń i okruszyn lub skuciu miejsc zasterzałych do uzyskania czystego betonu. Szczeliny powstałe np. wskutek nierównomiernego osiadania lub innych przyczyn, należy zalać rzadką zaprawą cementową po uprzednim, dokładnym usunięciu zanieczyszczeń. W przypadku zerwania zbrojenia, należy wzmocnić je prętami dodatkowymi, łącząc ze zbrojeniem starym po stworzeniu haków i okręceniu drutem miękkim oraz wypełnieniu strzemionami. Mieszanekę betonową należy układać małymi porcjami i zagęszczać ją, a po stwardnieniu betonu połączenie starego i nowego betonu zatrzeć packą.

Wszystkie bezużyteczne (zniszczone) elementy ogrodzeń, o ile zgodnie z SST nie stają się własnością Wykonawcy, powinny być odwiezione na miejsce określone w SST lub wskazane przez Inżyniera. Elementy i materiały, które stają się własnością Wykonawcy, powinny być usunięte z terenu budowy.

6. KONTROLA JAKOŚCI ROBÓT

6.1. Ogólne zasady kontroli jakości robót

Ogólne zasady kontroli jakości robót podano w ST D-M-00.00.00 „Wymagania ogólne” pkt 6.

6.2. Badania przed przystąpieniem do robót

Przed przystąpieniem do robót Wykonawca powinien uzyskać od producentów zaświadczenie o jakości (atesty) oraz wykonać badania materiałów przeznaczonych do wykonania robót i przedstawić ich wyniki Inżynierowi w celu akceptacji materiałów, zgodnie z wymaganiami określonymi w punkcie 2.3.

Do materiałów, których producenci są zobowiązani (przez właściwe normy PN i BN) dostarczyć zaświadczenie o jakości (atesty) należą:

siatki ogrodzeniowe,
liny stalowe,
rury i kształtowniki na słupki,
drut spawalniczy,
pręty zbrojeniowe,
prefabrykowane elementy ogrodzeń żelbetowych.

Do materiałów, których badania powinien przeprowadzić Wykonawca należą materiały do wykonania fundamentów betonowych „na mokro”. Uwzględniając nieskomplikowany charakter robót fundamentowych, na wniosek Wykonawcy, Inżynier może zwolnić go z potrzeby wykonania badań materiałów dla tych robót.

6.3. Badania w czasie wykonywania robót

6.3.1. Badania materiałów w czasie wykonywania robót

Wszystkie materiały dostarczone na budowę z zaświadczeniem o jakości (atestem) producenta powinny być sprawdzone w zakresie powierzchni wyrobu i jego wymiarów.

Częstotliwość badań i ocena ich wyników powinna być zgodna z zaleceniami tablicy 17.

Tablica 17. Częstotliwość badań przy sprawdzeniu powierzchni i wymiarów wyrobów dostarczonych przez producenta

Lp.	Rodzaj badania	Liczba badań	Opis badań	Ocena wyników badań
1	Sprawdzenie powierzchni	od 5 do 10 badań z wybranych losowo elementów w każdej dostarczonej partii wyrobów liczącej do 1000	Powierzchnię zbadać nie uzbrojonym okiem. Do ew. sprawdzenia głębokości wad użyć dostępnych narzędzi (np. liniałów z czujnikiem, suwmiarek, mikrometrów, itp.)	Wyniki powinny być zgodne z wymaganiami punktu 2.3.
2	Sprawdzenie wymiarów	elementów	Przeprowadzić uniwersalnymi przyrządami pomiarowymi lub sprawdzianami	

W przypadkach budzących wątpliwości można zlecić uprawnionej jednostce zbadanie właściwości dostarczonych wyrobów i materiałów w zakresie wymagań podanych w punkcie 2.3.

6.3.2. Kontrola w czasie wykonywania ogrodzenia

W czasie wykonywania ogrodzenia należy zbadać:

zgodność wykonania ogrodzenia z dokumentacją projektową (lokalizacja, wymiary),
zachowanie dopuszczalnych odchyłek wymiarów, zgodnie z punktem 2.3,

prawidłowość wykonania dołów pod słupki, zgodnie z punktem 5.3,
poprawność wykonania fundamentów pod słupki, zgodnie z punktem 5.4,
poprawność ustawienia słupków, zgodnie z punktem 5.5 i 5.6,
prawidłowość wykonania siatki ogrodzeniowej, zgodnie z punktem 5.7 lub 5.8, względnie wykonania ogrodzenia z prefabrykatów żelbetowych, zgodnie z punktem 5.10,
poprawność wykonania bram i furtek, zgodnie z punktem 5.11.

W przypadku wykonania spawanych złączy elementów ogrodzenia:

przed oględzinami, spoinę i przylegające do niej elementy łączone (od 10 do 20 mm z każdej strony) należy dokładnie oczyścić z żużla, zgorzeliny, odprysków, rdzy, farb i innych zanieczyszczeń utrudniających prowadzenie obserwacji i pomiarów, oględziny złączy należy przeprowadzić wizualnie z ewentualnym użyciem lupy o powiększeniu od 2 do 4 razy; do pomiarów spoin powinny być stosowane wzorniki, przymiary oraz uniwersalne spoinomierze,

w przypadkach wątpliwych można zlecić uprawnionej jednostce zbadanie wytrzymałości zmęczeniowej spoin, zgodnie z PN-M-06515 [26],

złącza o wadach większych niż dopuszczalne powinny być naprawione powtórnym spawaniem.

6.4. Zasady postępowania z wadliwie wykonanymi elementami robót

Wszystkie materiały nie spełniające wymagań ustalonych w odpowiednich punktach OST zostaną przez Inżyniera odrzucone.

Wszystkie elementy lub odcinki ogrodzenia, które wykazują odstępstwa od postanowień OST zostaną rozebrane i ponownie wykonane na koszt Wykonawcy.

7. Obmiar robót

7.1. Ogólne zasady obmiaru robót

Ogólne zasady obmiaru robót podano w ST D-M-00.00.00 „Wymagania ogólne” pkt 7.

7.2. Jednostka obmiarowa

Jednostką obmiarową ogrodzenia jest m (metr).

Obmiar polega na określeniu rzeczywistej długości ogrodzenia, łącznie z bramami i furkami.

8. Odbiór robót

Ogólne zasady odbioru robót podano w ST D-M-00.00.00 „Wymagania ogólne” pkt 8.

Roboty uznaje się za wykonane zgodnie z dokumentacją projektową, SST i wymaganiami Inżyniera, jeżeli wszystkie pomiary i badania z zachowaniem tolerancji według pkt 6 dały wyniki pozytywne.

9. Podstawa płatności

9.1. Ogólne ustalenia dotyczące podstawy płatności

Ogólne ustalenia dotyczące podstawy płatności podano w OST D-M-00.00.00 „Wymagania ogólne” pkt 9.

9.2. Cena jednostki obmiarowej

Cena 1 m ogrodzenia obejmuje:

prace pomiarowe i roboty przygotowawcze,

dostarczenie na miejsce wbudowania elementów konstrukcji ogrodzenia oraz materiałów pomocniczych,

ustawienie ogrodzenia w sposób zapewniający stabilność,

uporządkowanie terenu,

przeprowadzenie badań i pomiarów kontrolnych.

10. Przepisy związane

10.1. Normy

- | | | |
|-----|---------------|--|
| 1. | PN-B-03264 | Konstrukcje betonowe żelbetowe i sprężone. Obliczenia statyczne i projektowanie |
| 2. | PN-B-06250 | Beton zwykły |
| 3. | PN-B-06251 | Roboty betonowe i żelbetowe. Wymagania techniczne |
| 4. | PN-B-06712 | Kruszywa mineralne do betonu |
| 5. | PN-B-23010 | Domieszki do betonu. Klasyfikacja i określenia |
| 6. | PN-B-19701 | Cement. Cement powszechnego użytku. Skład, wymagania i ocena zgodności |
| 7. | PN-B-32250 | Materiały budowlane. Woda do betonów i zapraw |
| 8. | PN-H-04623 | Ochrona przed korozją. Pomiar grubości powłok metalowych metodami nieniszczącymi |
| 9. | PN-H-04651 | Ochrona przed korozją. Klasyfikacja i określenie agresywności korozyjnej środowisk |
| 10. | PN-H-74219 | Rury stalowe bez szwu walcowane na gorąco ogólnego zastosowania |
| 11. | PN-H-74220 | Rury stalowe bez szwu ciągnione i walcowane na zimno ogólnego przeznaczenia |
| 12. | PN-H-82200 | Cynk |
| 13. | PN-H-84018 | Stal niskostopowa o podwyższonej wytrzymałości. Gatunki |
| 14. | PN-H-84019 | Stal niestopowa do utwardzania powierzchniowego i ulepszania cieplnego. Gatunki |
| 15. | PN-H-84020 | Stal niestopowa konstrukcyjna ogólnego przeznaczenia. Gatunki |
| 16. | PN-H-84023-07 | Stal określonego zastosowania. Stal na rury. Gatunki |

17. PN-H-84030-02 Stal stopowa konstrukcyjna. Stal do nawęglania. Gatunki
18. PN-H-93010 Stal. Kształtowniki walcowane na gorąco
19. PN-H-93401 Stal walcowana. Kątowniki równoramienne
20. PN-H-93402 Kątowniki nierównoramienne stalowe walcowane na gorąco
21. PN-H-93403 Stal. Ceowniki walcowane. Wymiary
22. PN-H-93406 Stal. Teowniki walcowane na gorąco
23. PN-H-93407 Stal. Dwuteowniki walcowane na gorąco

24. PN-H-97051 Ochrona przed korozją. Przygotowanie powierzchni stali, staliwa i żeliwa do malowania. Ogólne wytyczne
25. PN-H-97053 Ochrona przed korozją. Malowanie konstrukcji stalowych. Ogólne wytyczne
26. PN-M-06515 Dźwignice. Ogólne zasady projektowania stalowych ustrojów nośnych
27. PN-M-69011 Spawalnictwo. Złącza spawane w konstrukcjach spawanych. Podział i wymagania
28. PN-M-69420 Spawalnictwo. Druty lite do spawania i napawania stali
29. PN-M-69775 Spawalnictwo. Wadliwość złączy spawanych. Oznaczanie klasy wadliwości na podstawie oględzin zewnętrznych
30. PN-M-80006 Zanurzeniowe powłoki cynkowe na drutach stalowych. Badania
31. PN-M-80026 Druty okrągłe ze stali niskowęglowej ogólnego przeznaczenia
32. PN-M-80201 Liny stalowe z drutu okrągłego. Wymagania i badania
33. PN-M-80202 Liny stalowe 1 x 7
34. PN-M-82054 Śruby, wkręty i nakrętki stalowe ogólnego przeznaczenia. Ogólne wymagania i badania
35. PN-M-82054-03 Śruby, wkręty i nakrętki. Własności mechaniczne śrub i wkrętów
36. PN-ISO-8501-1 Przygotowanie podłoży stalowych przed nakładaniem farb i podobnych produktów. Stopnie skorodowania i stopnie przygotowania nie zabezpieczonych podłoży stalowych oraz podłoży stalowych po całkowitym usunięciu wcześniej nałożonych powłok
37. BN-73/0658-01 Rury stalowe profilowe ciągnięte na zimno. Wymiary
38. BN-89/1076-02 Ochrona przed korozją. Powłoki metalizacyjne cynkowe i aluminiowe na konstrukcjach stalowych, staliwnych i żeliwnych. Wymagania i badania
39. BN-69/5018-01 Drut kolczasty
40. BN-83/5032-02 Siatki metalowe. Siatki plecione ślimakowe
41. BN-80/6366-02 Siatki bezwęzełkowe ciężkie z polietylenu
42. BN-88/6731-08 Cement. Transport i przechowywanie
43. BN-70/6744-03 Prefabrykowane elementy ogrodzeń żelbetowych.

10.2. Inne dokumenty

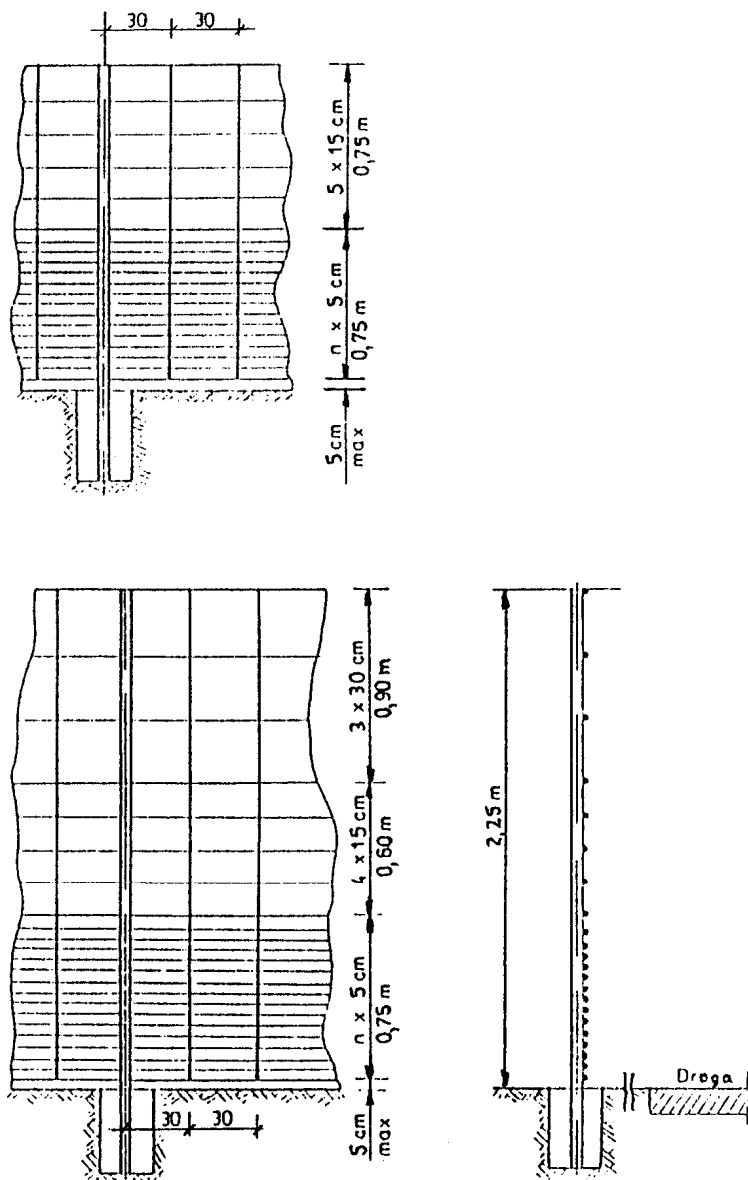
Katalog powtarzalnych elementów drogowych, CBPBDiM „Transprojekt” Warszawa 1979-1982
Wytyczne stosowania ogrodzeń drogowych (projekt). CBPBDiM „Transprojekt” Warszawa 1990.

11. Załączniki. przykładowe rozwiązania wybranych KONSTRUKCJI ROZWIĄZAŃ

11.1. Przykłady ogrodzeń z siatek metalowych

11.1.1. Siatki z drutami pionowymi i poziomymi, o zmiennych wymiarach oczek (wg WSOD [45])

a) ogrodzenie chroniące przed drobną zwierzyną, bydłem domowym i sarnami



b) ogrodzenie chroniące przed drobną zwierzyną i jeleniami lub danielami

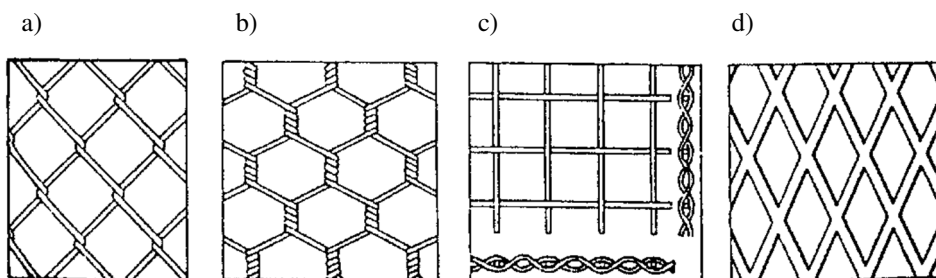
11.1.2. Rodzaje siatek metalowych o jednakowych oczkach

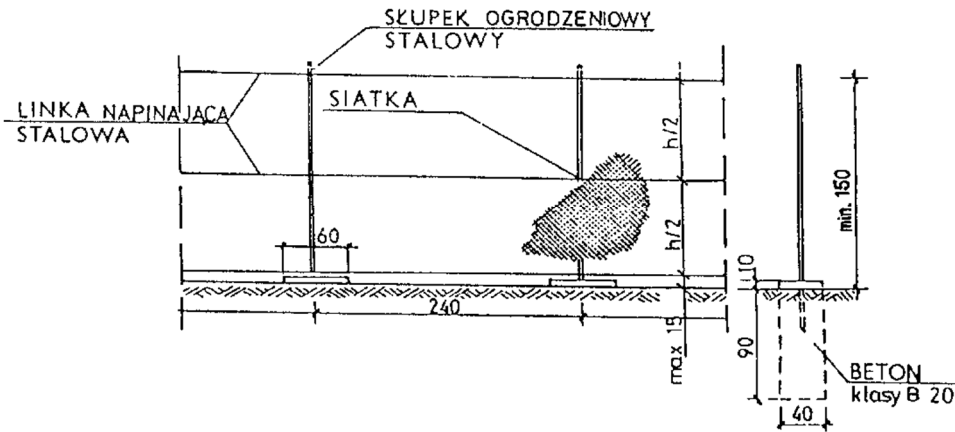
siatka pleciona ślimakowa,

siatka zwijana z drutu,

siatka o splocie tkackim,

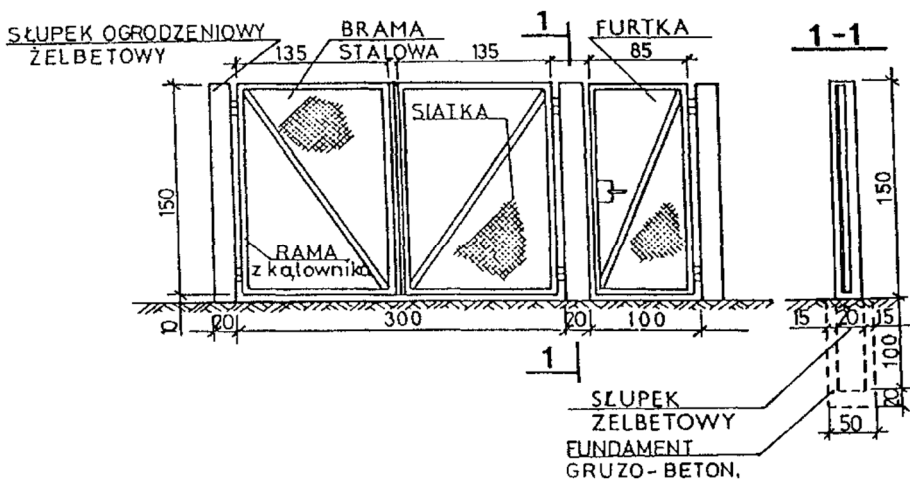
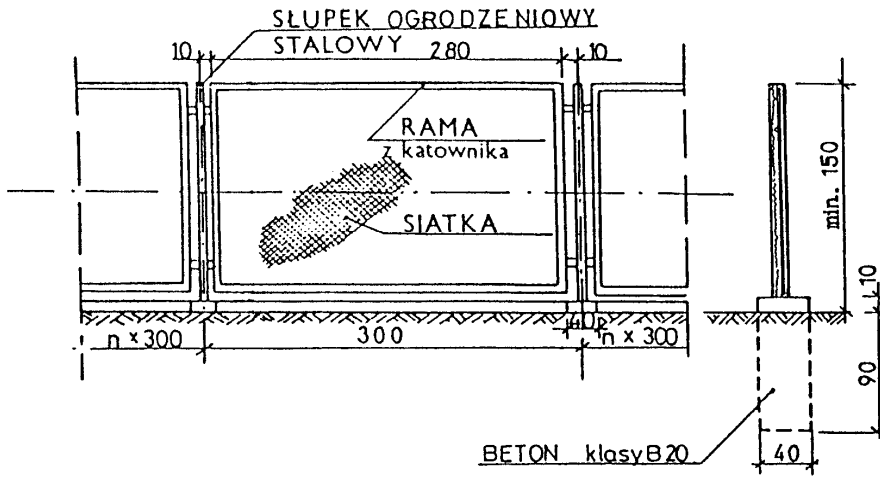
siatka jednolita z ciętej blachy stalowej





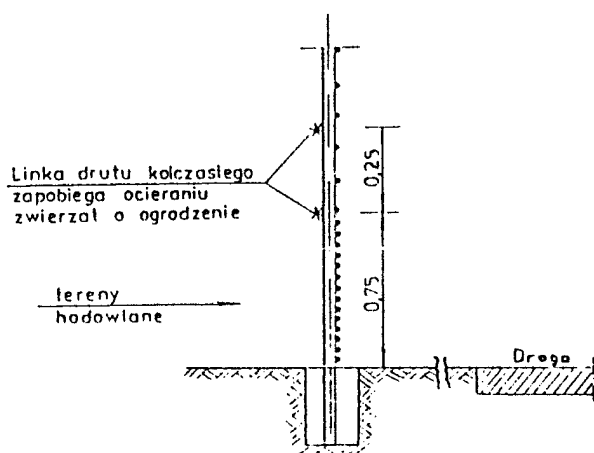
11.1.3. Ogrodzenie z siatki plecionej ślimakowej na linkach stalowych (wg KPED [44])

11.1.4. Ogrodzenie z siatki plecionej ślimakowej w ramach stalowych z kątownika (wg KPED [44])

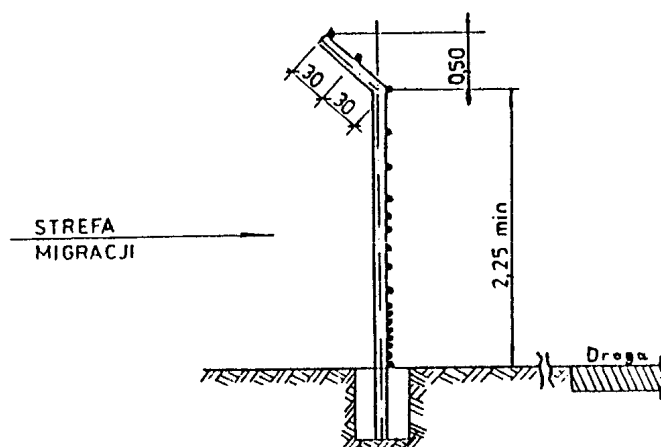


11.1.5. Brama i furtka w ogrodzeniu drogowym (wg KPED [44])

11.1.6. Dodatkowe urządzenia w ogrodzeniach (wg WSOD [45])

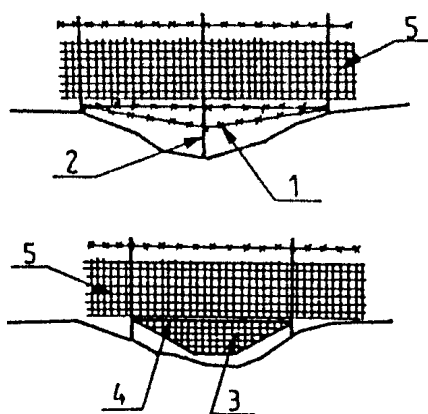


- a) linka z drutu kolczastego na terenach hodowlanych i wypasu zwierząt domowych
- b) ogrodzenie w strefach migracji zwierząt o znacznej skoczności



11.1.7. Przykłady zabezpieczenia ogrodzenia nad rowami lub kanałami wodnymi, uniemożliwiające przedostawanie się dzieci i zwierząt na drogę i pozwalające na przepływ odpadków z wodą

- a) zabezpieczenie z drutu kolczastego
- b) zabezpieczenie w postaci klapy na zawiasie, samoczynnie odchylającej się pod naciskiem przepływających odpadków lub podnoszonej przez pracowników obsługi



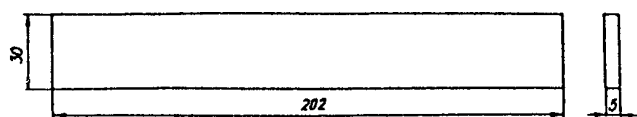
- 1 - dodatkowe druty kolczaste pod ogrodzeniem
- 2 - prześwit około 15 cm
- 3 - kłapa
- 4 - zawiasa (pręt)

5 - ogrodzenie drogi

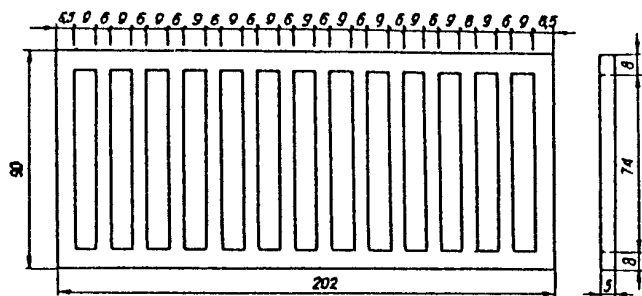
11.2. Przykłady ogrodzeń z prefabrykowanych elementów żelbetowych

11.2.1. Kształt i wymiary desek elementów ogrodzeń żelbetowych (wg BN-70/6744-03

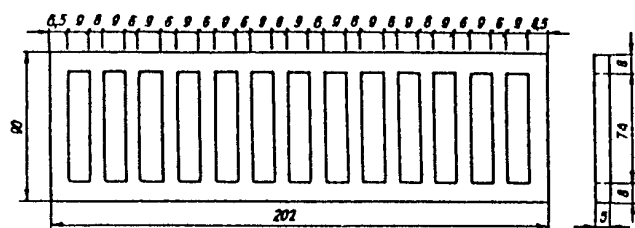
[43])



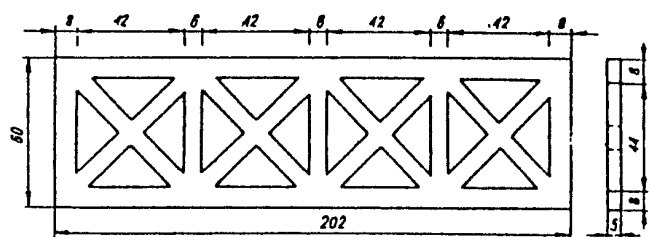
Deska pełna 202 x 30 x 5 cm



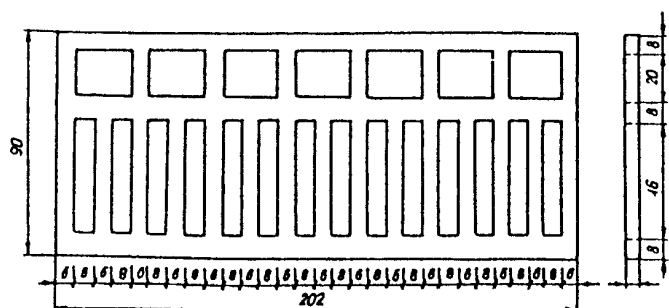
Deska ażurowa prosta 202 x 90 x 5 cm



Deska ażurowa prosta 202 x 60 x 5 cm

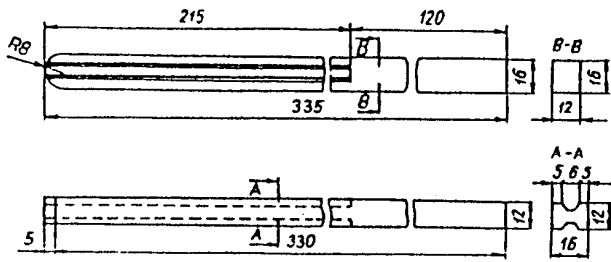


Deska ażurowa krzyżulcowa 202 x 60 x 5 cm



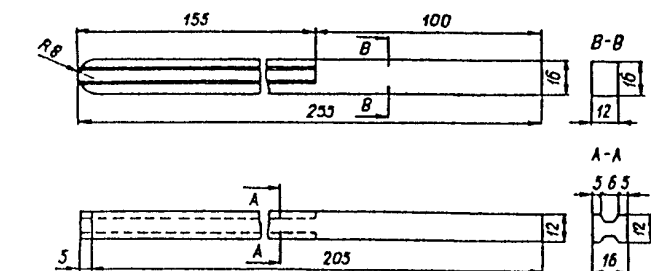
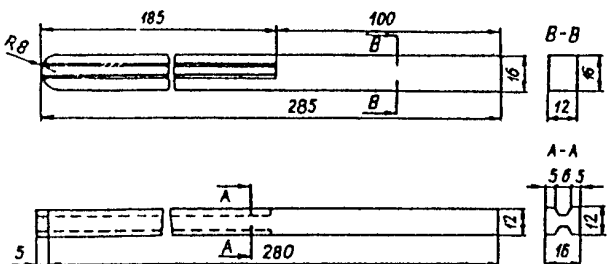
Deska ażurowa kombinowana 202 x 90 x 5 cm

11.2.2. Kształt i wymiary żelbetowych słupów ogrodzeń (wg BN-70/6744-03 [43])



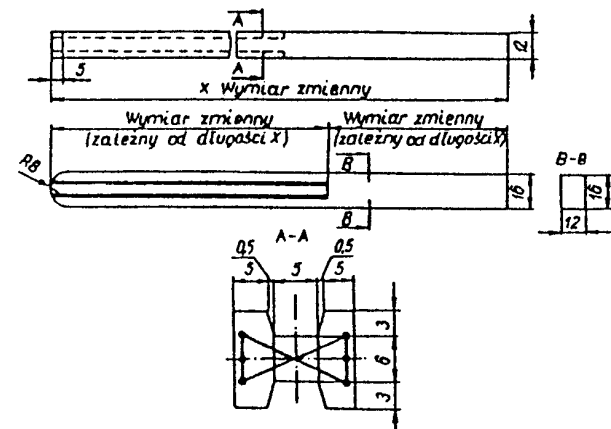
Słup dla ogrodzeń o wysokości 2,10 m

Słup dla ogrodzeń o wysokości 1,80 m



Słup dla ogrodzeń o wysokości 1,50 m

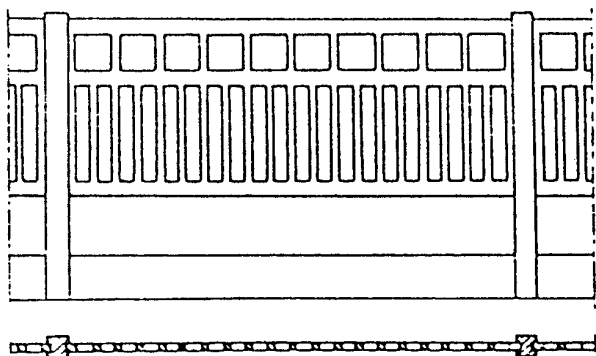
Słup dla ogrodzeń o wysokości zmiennej



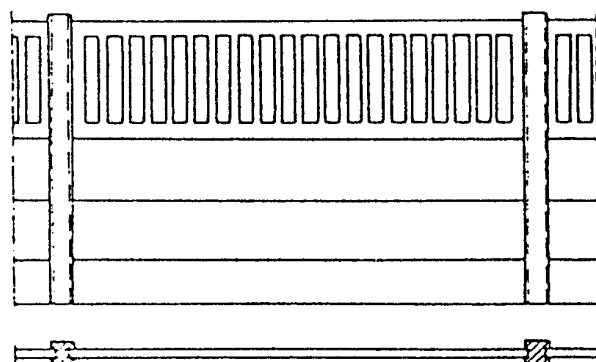
Szczegóły przekroju poprzecznego słupa

11.2.3. Przykłady ogrodzeń z prefabrykatów żelbetowych, składane z różnych rodzajów desek pełnych i ażurowych (wg M.Bosakirski, J.M.Łobocki: Ogrodzenia, „Arkady” Warszawa, 1990

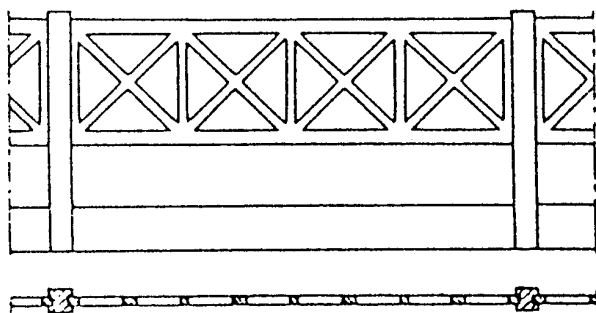
Wariant 1



Wariant 2



Wariant 3

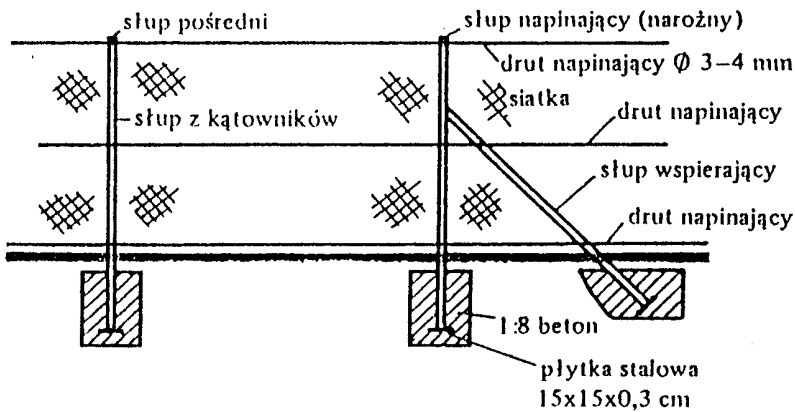


Uwaga: deska najniższa jest częściowo wkopana w grunt

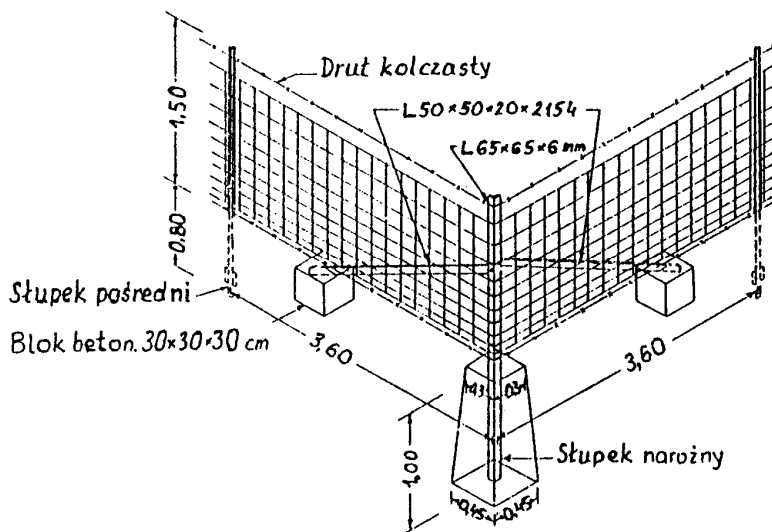
11.3. Przykłady wzmocnienia słupków narożnych i bramowych - słupkami wspierającymi i bloczkami oporowymi

11.3.1. Metalowe słupki wspierające słupki wspierający w ciągu ogrodzenia

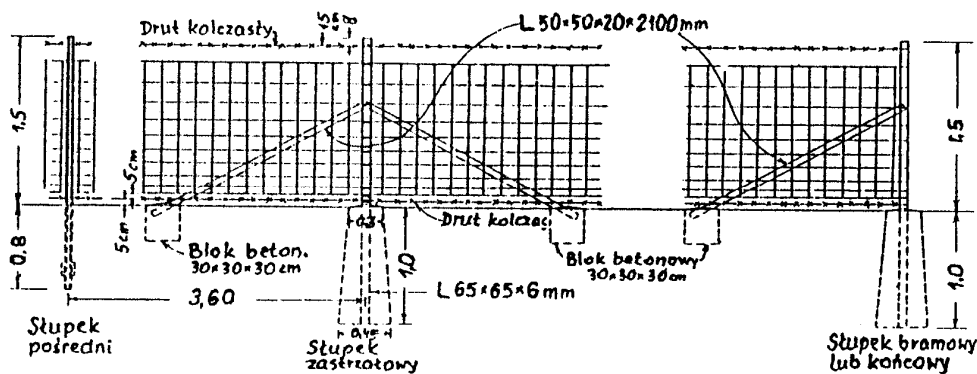
(wg P.Głowacki, A.Niemirski: Ogrodzenia, murki, PWRiL, Warszawa 1986)



b) słupki wspierające narożne
(wg Virginia Department of Highways: Road design and standards, 1973)



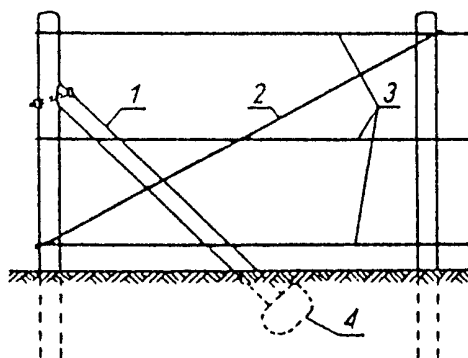
c) słupki wspierające w ciągu ogrodzenia
(wg Virginia Department of Highways: Road design and standards, 1973)



Uwaga: słupki zastrzałowe stosuje się co ok. 150 m lub gdy zmiana poziomu terenu wynosi $> 15\text{‰}$. Na terenach występowania zwierzyny zaleca się stosowanie słupków zastrzałowych co ok. 50 m.

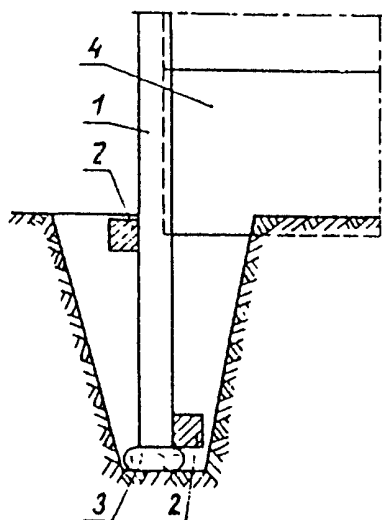
11.3.2. Wzmocnienie słupków żelbetowych
(wg M.Bosakirski, J.M.Łobocki: Ogrodzenia, „Arkady”, Warszawa 1990)

a) żelbetowy słupki wspierający



- 1 - słupek żelbetowy wspierający
- 2 - naciąg z linki stalowej
- 3 - linki usztywniające siatkę
- 4 - oparcie słupka wspierającego

b) wzmocnienie narożnego słupka ogrodzenia z prefabrykatów żelbetowych za pomocą bloczków oporowych



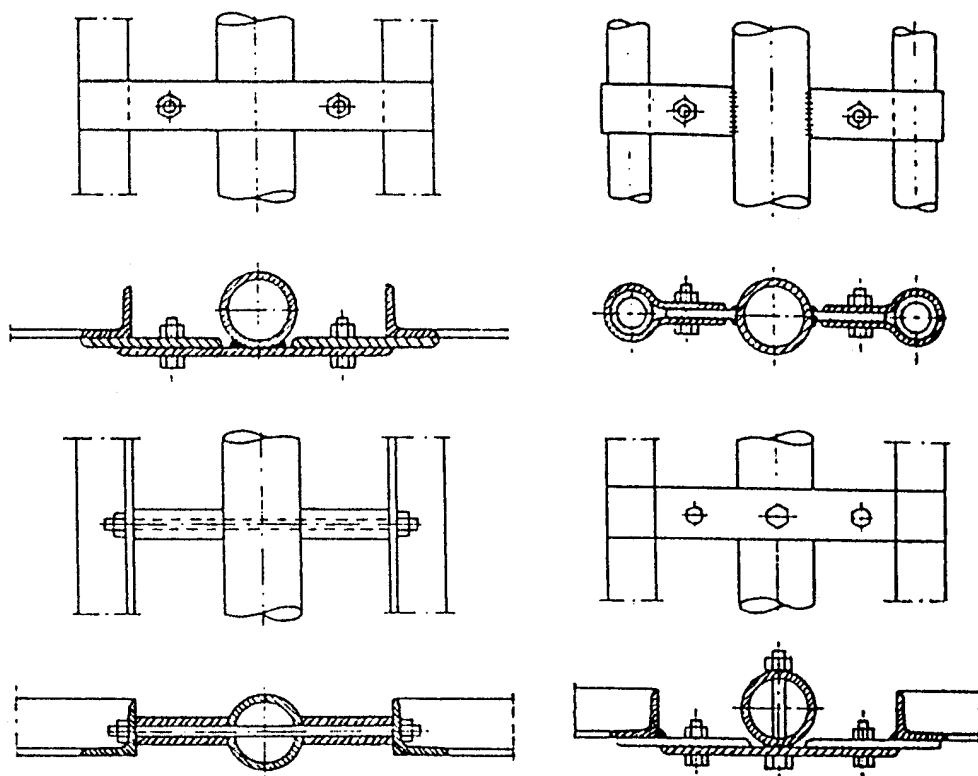
- 1 - słupek żelbetowy
- 2 - bloczki oporowe
- 3 - podkład pod słupek
- 4 - deski żelbetowe ogrodzenia

11.4. Przykłady mocowania ram z siatką do słupków ogrodzeniowych

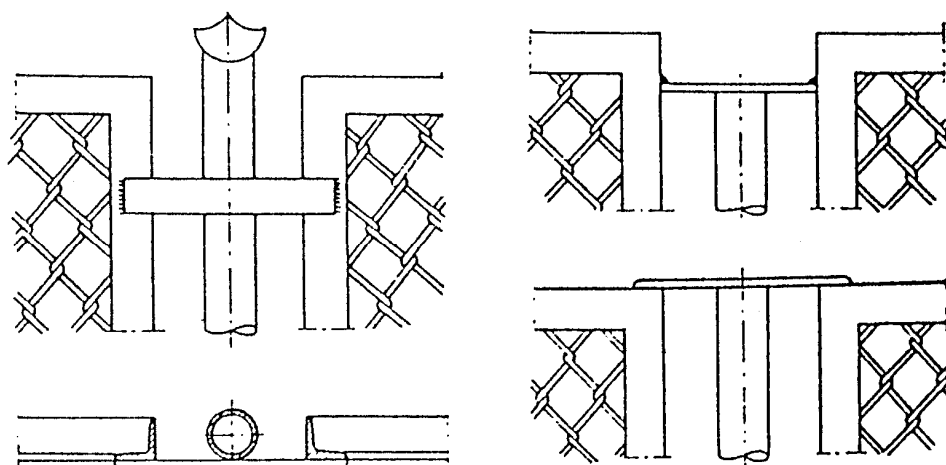
(wg M.Bosakirski, J.M.Łobocki: Ogrodzenia, „Arkady”, Warszawa 1990)

11.4.1. Przykłady mocowania ram z siatką do słupków metalowych

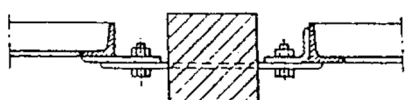
a) za pomocą śrub



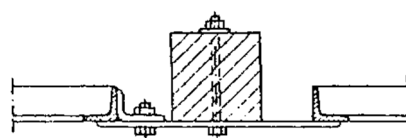
b) za pomocą przyspawanych płaskowników



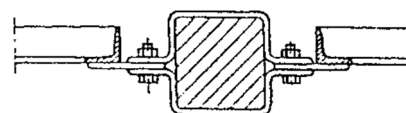
11.4.2. Przykłady mocowania ram z siatką do słupków betonowych



wariant 1



wariant 2



wariant 3

D-07.06.01b PRZESTAWIENIE OGRODZENIA Z SIATKI METALOWEJ PRZY POSESJACH PRZYDROŻNYCH

1. WSTĘP

1.1. Przedmiot ST

Przedmiotem niniejszej specyfikacji technicznej (STWiORB) są wymagania dotyczące wykonania i odbioru robót związanych z wykonaniem przestawienia ogrodzenia z siatki metalowej przy posesjach przydrożnych dla zadania

Rozbudowa drogi powiatowej nr 1329N Boreczno-Ława na odcinku Urowo-Ława od km 4+810 do km 16+910

1.2. Zakres stosowania ST

Specyfikacja techniczna (STWiORB) stosowana jest jako dokument przetargowy i kontraktowy przy zleceniu realizacji robót wymienionych w p. 1.1

1.3. Zakres robót objętych ST

Ustalenia zawarte w niniejszej specyfikacji dotyczą zasad prowadzenia robót związanych z wykonaniem i odbiorem przestawienia ogrodzenia z siatki metalowej plecionej ślimakowej na linkach stalowych, ze słupkami z rur stalowych i kompletnymi bramami lub furtkami, ustawianego zwykle na granicy posesji sąsiadującej z pasem drogowym. Przeszawienie ogrodzenia wynika zwykle z potrzeb poszerzenia drogi (ulicy), wymagającego odsunięcia ogrodzenia na nowe położenie, nie kolidujące z nową drogą.

1.4. Określenia podstawowe

1.4.1. Ogrodzenie posesji przydrożnej - przegroda fizyczna, chroniąca przed przedostawaniem się niepożądanych intruzów (np. ludzi, zwierząt lub pojazdów) na posesję położoną w pobliżu drogi.

1.4.2. Przeszawienie ogrodzenia – przeniesienie całego ogrodzenia lub jego części z dotychczasowego położenia, kolidującego zwykle z rozbudową drogi (ulicy), na nowe miejsce zlokalizowane na posesji przydrożnej, poza nowym pasem drogowym.

1.4.3. Siatka metalowa - siatka wykonana z drutu, pleciona, zgrzewana, skręcana oraz kombinowana, o różnych wielkościach oczek.

1.4.4. Siatka pleciona ślimakowa - siatka o oczkach kwadratowych, pleciona z płaskich spiral wykonanych z drutu okrągłego.

1.4.5. Stalowa linka usztywniająca - równomiernie skręcone splotki z drutu okrągłego, tworzące linię stalową.

1.4.6. Pozostałe określenia podstawowe są zgodne z obowiązującymi, odpowiednimi polskimi normami i z definicjami podanymi w ST D-M-00.00.00 „Wymagania ogólne” [1] pkt 1.4.

1.5. Ogólne wymagania dotyczące robót

Ogólne wymagania dotyczące robót podano w ST D-M-00.00.00 „Wymagania ogólne” [1] pkt 1.5.

2. Materiały

2.1. Ogólne wymagania dotyczące materiałów

Ogólne wymagania dotyczące materiałów, ich pozyskiwania i składowania, podano w ST D-M-00.00.00 „Wymagania ogólne” [1] pkt 2.

2.2. Materiały do wykonania robót

2.2.1. Zgodność materiałów z dokumentacją projektową

Materiały do wykonania robót powinny być zgodne z ustaleniami dokumentacji projektowej lub ST.

2.2.2. Materiały użyte przy przestawieniu ogrodzenia

Do robót przy przestawianiu ogrodzenia z siatki należy użyć:

elementy ogrodzenia uzyskane z rozbiórki, nadające się do ponownego zastosowania,

nowe elementy ogrodzenia, zastępujące istniejące elementy uszkodzone, o podobnych wymiarach, wyglądzie i kształtach.

2.2.3. Właściwości nowych elementów ogrodzenia

W przypadku uzupełniania przestawianego ogrodzenia o nowe elementy, zaleca się, pod warunkiem zaakceptowania przez Inżyniera, aby miały one właściwości przedstawione poniżej.

a) Metalowa siatka pleciona ślimakowa

Siatka pleciona ślimakowa (przykład: rys.1) powinna odpowiadać wymaganiom określonym przez ST D-07.06.01 [3] i D-07.06.01a [4].

Długość dostarczanej przez producenta siatki, zwiniętej w rolkę, powinna wynosić od 10 do 25 m. Odchyłki długości nie powinny przekraczać $\pm 0,1$ m dla wielkości boku oczka 30 oraz $\pm 0,2$ m dla siatek wielkości boku oczka od 40 do 70.

Powierzchnia siatki powinna być gładka, bez załamań, wybrzuszeń i wgnieceń. Spirala powinna być wykonana z jednego odcinka drutu. Splecenie siatki powinno być przeprowadzone przez połączenie spirali wszystkimi zwojami. Końce spirali z obydwu stron powinny być równo obcięte w odległości co najmniej 30% wymiaru boku oczka.

Siatki w rolkach należy przechowywać w pozycji pionowej w pomieszczeniach suchych, z dala od materiałów działających korodująco.

Drut w siatce powinien być okrągły, cynkowany. Dopuszcza się pokrywanie drutu innymi powłokami, pod warunkiem zaakceptowania przez Inżyniera. Wytrzymałość drutu na rozciąganie powinna wynosić co najmniej 588 MPa (dopuszcza się wytrzymałość od 412 do 588 MPa pod warunkiem akceptacji przez Inżyniera).

Dopuszcza się inne rodzaje siatek, np. siatkę zwiżaną z drutu, siatkę o splocie tkackim, siatkę jednolitą z ciętej blachy stalowej, siatkę zgrzewaną, siatkę skręcana z różnymi kształtami oczek, siatkę w ramach stalowych itp., pod warunkiem zaakceptowania przez Inżyniera.

b) Słupki z rur stalowych

Słupki metalowe ogrodzenia można wykonać z ocynkowanych rur okrągłych.

Rury powinny odpowiadać wymaganiom określonym w ST D-07.06.01 [3] lub w innym dokumencie zaakceptowanym przez Inżyniera.

Powierzchnia zewnętrzna i wewnętrzna rur nie powinna wykazywać wad w postaci łusek, pęknięć, zawałców i naderwań. Dopuszczalne są nieznaczne nierówności, pojedyncze rysy wynikające z procesu wytwarzania, mieszczące się w granicach dopuszczalnych odchyłek wymiarowych.

Końce rur powinny być obcięte równo i prostopadle do osi rury.

Pożądane jest, aby rury były dostarczane o:

długościach dokładnych, zgodnych z zamówieniem; z dopuszczalną odchyłką + 10 mm,

długościach wielokrotnych w stosunku do zamówionych długości dokładnych poniżej 3 m z nadładkiem 5 mm na każde cięcie i z dopuszczalną odchyłką dla całej długości wielokrotnej, jak dla długości dokładnych.

Rury powinny być proste. Dopuszczalne miejscowe odchylenia od prostej nie powinny przekraczać 1,5 mm na 1 m długości rury.

Rury powinny być wykonane ze stali w gatunkach dopuszczonych przez normy.

Rury powinny być dostarczone bez opakowania w wiązkach lub luzem względnie w opakowaniu uzgodnionym ze składającym zamówienie. Rury powinny być cechowane indywidualnie (dotyczy średnic 31,8 mm i większych i grubości ścianek 3,2 mm i większych) lub na przywieszkach metalowych (dotyczy średnic i grubości mniejszych). Cechowanie na rurze lub przywieszce powinno co najmniej obejmować: znak wytwórcy, znak stali i numer wytopu.

Dopuszcza się inne rodzaje słupków, np. z rur o kształcie kwadratowym lub prostokątnym względnie z kształtowników (kątowników, ceowników, dwuteowników) pod warunkiem zaakceptowania przez Inżyniera.

c) Stalowe liny usztywniające ogrodzenie

Stalowe liny usztywniające siatkę ogrodzenia powinny odpowiadać wymaganiom określonym przez ST D-07.06.01 [3].

Druty w splocie liny powinny do siebie ściśle przylegać, być równo naciągnięte, nie powinny krzyżować się w poszczególnych warstwach. Nie powinno być drutów luźnych. Końce drutów powinny być łączone przez zgrzewanie doczołowe lub lutowanie mosiądzem. Miejsca łączenia przez lutowanie lub zgrzewanie nie powinny być kruche i nie powinny posiadać zgrubień i ścieńczeń. Odległość między poszczególnymi miejscami łączenia drutów zwijanych w jednej operacji nie powinna być mniejsza niż 500-krotna średnica spłotki.

d) Łączniki metalowe do mocowania elementów ogrodzenia

Wszystkie drobne ocynkowane łączniki metalowe przewidziane do mocowania między sobą elementów ogrodzenia jak śruby, wkręty, nakrętki itp. powinny być czyste, gładkie, bez pęknięć, naderwań, rozwarstwień i wypukłych karbów.

Własności mechaniczne łączników powinny odpowiadać wymaganiom określonym przez ST D-07.06.01 [3] lub inny dokument zaakceptowany przez Inżyniera.

Dostawa może być dostarczona w pudełkach tekturowych, pojemnikach blaszanych lub paletach, w zależności od wielkości i masy wyrobów.

Śruby, wkręty, nakrętki itp. powinny być przechowywane w pomieszczeniach suchych, z dala od materiałów działających korodująco i w warunkach zabezpieczających przed uszkodzeniem.

Minimalna grubość powłoki cynkowej powinna wynosić w warunkach użytkowania: a) umiarkowanych 8 μm , b) ciężkich - 12 μm .

2.2.4. Materiały do wykonania fundamentów betonowych „na mokro”

Materiały do wykonania fundamentów betonowych „na mokro” powinny odpowiadać wymaganiom ST D-07.06.01 [3] i D-07.06.01a [4].

Deskowanie powinno zapewnić sztywność i niezmienność układu oraz bezpieczeństwo konstrukcji. Deskowanie powinno być skonstruowane w sposób umożliwiający łatwy jego montaż i demontaż. Przed wypełnieniem mieszanką betonową, deskowanie powinno być sprawdzone, aby wykluczało wyciek zaprawy z mieszanki betonowej.

Klasa betonu, jeśli w dokumentacji projektowej lub ST nie określono inaczej, powinna być B 15 lub B 20 lub zgodna ze wskazaniami Inżyniera. Składnikami betonu są: cement klasy 32,5, kruszywo, woda i domieszki.

Domieszki chemiczne do betonu i pręty zbrojenia mogą być stosowane jeśli przewiduje to dokumentacja projektowa, ST lub wskazania Inżyniera.

2.2.5. Materiały do malowania ogrodzenia

Do malowania można stosować farby ogólnego stosowania przeznaczone do użytku zewnętrznego, dobrej jakości, zaakceptowane przez Inżyniera, z nie przekroczonym okresem gwarancji, jako:

farby do gruntowania przeciwrzdzewnego (farby i lakiery przeciwkorozyjne),

farby nawierzchniowe (np. lakiery, emalie, wyroby ftalowe, ftalowo-styrenowe, akrylowe itp.),

rozcieńczalniki, zalecone przez producenta stosowanej farby.

3. Sprzęt

3.1. Ogólne wymagania dotyczące sprzętu

Ogólne wymagania dotyczące sprzętu podano w ST D-M-00.00.00 „Wymagania ogólne” [1] pkt 3.

3.2. Sprzęt do przestawienia ogrodzenia

Rozebranie i ustawienie ogrodzenia wykonuje się w zasadzie ręcznie, przy użyciu drobnego sprzętu pomocniczego, jak: szpadle, drągi stalowe, młotki, obcegi, wyciągarki do napinania linek i siatki, itp.

Przy przewozie, załadunku, wyładunku i wykonywaniu ogrodzenia można stosować: środki transportu, żurawie samochodowe, małe betoniarki przewożne do wykonywania fundamentów betonowych „na mokro”, przewożne zbiorniki do wody, itp., pod warunkiem zaakceptowania przez Inżyniera.

4. Transport

4.1. Ogólne wymagania dotyczące transportu

Ogólne wymagania dotyczące transportu podano w ST D-M-00.00.00 „Wymagania ogólne” [1] pkt 4.

4.2. Transport materiałów przy przestawianiu ogrodzenia

Materiały do przestawienia ogrodzenia można przewozić dowolnymi środkami transportu w warunkach zabezpieczających je przed uszkodzeniami mechanicznymi, zanieczyszczeniem, zmieszaniem z innymi materiałami i wpływami atmosferycznymi.

5. WYKONANIE ROBÓT

5.1. Ogólne zasady wykonania robót

Ogólne zasady wykonania robót podano w ST D-M-00.00.00 „Wymagania ogólne” [1] pkt 5.

5.2. Zasady wykonywania robót

Konstrukcja i sposób wykonania robót powinny być zgodne z dokumentacją projektową i ST. W przypadku braku wystarczających danych można korzystać z ustaleń podanych w niniejszej specyfikacji oraz z informacji podanych w załączniku.

Podstawowe czynności przy wykonywaniu robót obejmują:

roboty przygotowawcze,
demontaż istniejącego ogrodzenia,
ew. naprawę uszkodzonych elementów istniejącego ogrodzenia,
ustawienie słupków,
rozpięcie siatki metalowej,
ew. wykonanie bram i furtek,
malowanie ogrodzenia,
roboty wykończeniowe.

5.3. Roboty przygotowawcze

Przed przystąpieniem do robót należy, na podstawie dokumentacji projektowej, ST lub wskazań Inżyniera:

ustalić lokalizację terenu robót,
określić stan istniejącego ogrodzenia z ustaleniem elementów przydatnych, nieprzydatnych i nadających się do naprawy,
usunąć przeszkody, np. drzewa, krzaki, obiekty, elementy dróg itd.,
wytyczyć trasę ogrodzenia w terenie,
przedstawić, do akceptacji Inżyniera, zakres robót wykonywanych bezpośrednio na placu budowy i na zapleczu.
Zaleca się korzystanie z ustaleń ST D-01.00.00 [2] w zakresie niezbędnym do wykonania robót przygotowawczych.

5.4. Demontaż istniejącego ogrodzenia

Demontaż ogrodzenia z siatki obejmuje:

rozebranie wszystkich elementów ogrodzenia, tj. siatki, słupków z ewentualnymi bloczkami fundamentowymi, linek, wzmocnień słupków narożnych i bramowych, bram, furtek itp.,
posortowanie rozebranego materiału na materiał:
całkowicie przydatny do ponownego użytku,
uszkodzony, lecz nadający się do naprawy,
zniszczony, zakwalifikowany do usunięcia,
naprawę elementów uszkodzonych,
odwiezienie materiału zniszczonego w miejsce wskazane przez Inżyniera,
składowanie materiałów przydatnych do wykorzystania przy wzniesieniu nowego ogrodzenia w miejscu uzgodnionym z Inżynierem, z:

ew. zwinięciem siatki i linek w rolki,
odrdzewieniem miejsc skorodowanych,
oczyszczeniem elementów ogrodzenia z pyłu, kurzu, tłuszczu i innego zabrudzenia,
posortowaniem składowanych elementów ogrodzenia według rodzajów, wymiarów, ew. barw itp. (dotyczy sortowania wszystkich materiałów lub ich części w zależności od terminu ustawienia nowego ogrodzenia).

Wszystkie elementy przewidziane do powtórnego wykorzystania powinny być demontowane bez powodowania zbędnych uszkodzeń.

5.5. Naprawa elementów istniejącego ogrodzenia

Zakres napraw elementów istniejącego ogrodzenia, które są uszkodzone lecz nadające się do naprawy, powinien być określony przez Wykonawcę i przedstawiony do akceptacji Inżyniera. Naprawa określonych elementów ogrodzenia polega na doprowadzeniu ich do stanu właściwego dla całościowych funkcji ogrodzenia. Naprawione fragmenty ogrodzenia nie powinny w zasadzie różnić się konstrukcją i wyglądem od pozostałych odcinków.

Zniszczenia lub wybrzuszenia siatki stalowej można naprawić przez usunięcie uszkodzonego odcinka i wstawienie nowego, łącząc starą i nową siatkę z zasady spiralami wplecionymi z siatki stalowej (patrz rys. 2). Podobnie można postąpić przy wymianie zniszczonych pojedynczych spiral siatki, które należy zastąpić nowymi.

Wygięte słupki stalowe można wyprostować przez uderzanie młotkiem, stosując odpowiednie przykładki drewniane od strony wygięcia.

Ubytki w betonowych lub żelbetowych fundamentach można uzupełnić zaprawą cementową po uprzednim oczyszczeniu zabrudzeń i okruszyn lub skuciu miejsc zastarzałych.

5.6. Wykonanie dołów pod słupki

Jeśli dokumentacja projektowa, ST lub Inżynier nie podaje inaczej, to doły pod słupki powinny mieć wymiary w planie co najmniej o 20 cm większe od wymiarów słupka, a głębokość od 0,8 do 1,2 m.

Jeśli dokumentacja projektowa lub ST nie podaje inaczej, to najpierw należy wykonać doły pod słupki narożne, bramowe i na załamaniach ogrodzenia, a następnie dokonać podziału odcinków prostych na mniejsze odległości, zbliżone do odległości w istniejącym ogrodzeniu, a na nowych odcinkach siatki po 3÷6 m, z tym że przy wysokości siatki przekraczającej 2,2 m – po około 2 m i w takich odległościach wykonać doły pod słupki pośrednie.

5.7. Wykonanie fundamentów betonowych pod słupki

Jeśli dokumentacja projektowa lub ST nie podaje inaczej, to słupki mogą być osadzone w betonie ułożonym w dołku albo oprawione w bloczki betonowe formowane na terenie budowy i dostarczane do miejsca budowy ogrodzenia (patrz rys. 3). Po uzyskaniu akceptacji Inżyniera, słupki betonowe mogą być obłożone kamieniami lub gruzem i przysypane ziemią. Można również przenieść stare słupki z betonowym fundamentem lub jego częścią do nowych dołków fundamentowych.

Słupkę należy wstawić w gotowy wykop i napełnić otwór mieszanką betonową odpowiadającą wymaganiom punktu 2.2.4. Do czasu stwardnienia betonu słupkę należy podeprzeć.

Fundament betonowy wykonywany „na mokro”, w którym osadzono słupkę, można wykorzystywać do dalszych prac (np. napinania siatki) co najmniej po 7 dniach od ustawienia słupka w betonie, a jeśli temperatura w czasie wykonywania fundamentu jest niższa od 10°C - po 14 dniach.

5.8. Ustawienie słupków

Słupki, bez względu na rodzaj i sposób osadzenia w gruncie, powinny stać pionowo w linii ogrodzenia, a ich wierzchołki powinny znajdować się na jednakowej wysokości (patrz rys. 4). Słupki z rur powinny mieć zaspawany górny otwór rury (dotyczy wszystkich słupków nowych i jeśli to jest możliwe również istniejących).

Słupki końcowe, narożne, bramowe oraz stojące na załamaniach ogrodzenia o kącie większym od 15° należy zabezpieczyć przed wychylaniem się ukośnymi słupkami wspierającymi, ustawiając je wzdłuż biegu ogrodzenia pod kątem około od 30° do 45° (patrz rys. 5).

Słupki do siatki ogrodzeniowej powinny być przystosowane do umocowania na nich linek usztywniających przez posiadanie odpowiednich uszek lub otworów do zaczepów i haków metalowych. Słupki końcowe, narożne i bramowe powinny być dodatkowo przystosowane do umocowania do nich siatki.

W terenie pochyłym ogrodzenie można ustawić ze stopniami lub bez wyrównania góry do poziomu (patrz rys. 6).

5.9. Rozpięcie siatki ogrodzeniowej

Liczbę linek usztywniających należy zachować taką, jaka jest w ogrodzeniu istniejącym, natomiast na nowych odcinkach zaleca się rozwiesić trzy linki (druty) usztywniające: u góry, na dole i w środku ogrodzenia i przymocować je do słupków. Do słupków końcowych, narożnych i bramowych (patrz rys. 7) linki muszą być starannie przymocowane (np. przewleczone przez uszka, zagięte do tyłu na około 10 cm i okręcone na bieżącym drucie). Linki powinny być umocowane tak, aby nie mogły przesuwac się i wywierać nacisku na słupki narożne i bramowe, a w przypadku zerwania się, aby zwalniały siatkę tylko między słupkami. Linki napina się ręcznie (patrz rys. 8) lub wyciągarkami względnie złączami rzymskimi wmontowanymi co 3 do 8 m lub innym sposobem zaakceptowanym przez Inżyniera. Nie należy zbyt silnie napinać linek, aby nie oddziaływały one ujemnie na słupki narożne lub bramowe.

Siatkę metalową przymocowuje się do słupków końcowych, narożnych i bramowych za pomocą prętów płaskich lub zaokrąglonych lub w inny sposób zaakceptowany przez Inżyniera. Siatkę napina się w sposób podobny do napinania linek i przymocowuje się (np. kawałkami ocynkowanego drutu co 50 do 70 cm) do linek. Górną krawędź siatki metalowej należy łączyć z linką zaginając na niej poszczególne druty siatki (patrz rys. 9). Siatka powinna być napięta sztywno, jednak tak, aby nie ulegały zniekształceniu jej oczka.

Połączenie starych odcinków przeniesionej siatki z nowymi odcinkami można wykonać spiralami wyplecionymi z siatki wg opisu podanego w pktcie 5.5 (patrz rys. 2).

5.10. Wykonanie bram i furtek

Bramy i furtki należy wykonać zgodnie z lokalizacją starego ogrodzenia w dostosowaniu do ew. zmian wjazdów i chodników wejściowych. W przypadku braku wystarczających ustaleń ich lokalizację ustala Inżynier.

W przypadku zniszczenia istniejącego materiału bram i furtek zaleca się wykonanie nowych bram i furtek z kątowników (np. o wymiarach 45 × 45 × 5 mm lub 50 × 50 × 6 mm) lub innych kształtowników z wypełnieniem ram siatkami metalowymi (przykład podano na rys. 10).

Każda brama i furtka powinna być kompletna z niezbędnym wyposażeniem jak zawiasy, rygle, zamki itp.

5.11. Malowanie ogrodzenia

Jeśli dokumentacja projektowa, ST lub Inżynier przewiduje pomalowanie ogrodzenia, to należy:

z powierzchni siatki usunąć bardzo starannie pył, kurz, ewentualny tłuszcz, rdzę i inne zabrudzenia, zmniejszające przyczepność farby do podłoża; przez zmywanie, usuwanie przy użyciu szczotek stalowych, odrdzewiaczy chemicznych, materiałów ściernych, lub przy zastosowaniu innych środków,

ewentualnie wypełnić wgłębienia i rysy na powierzchniach za pomocą kitów lub szpachlówek ogólnego stosowania, a następnie wygładzić i zeszlifować podłoże pod farbę,

farbę dłużej przechowywaną przygotować do malowania przez usunięcie „kożucha” (zestalonej substancji błonotwórczej na powierzchni farby), dokładne wymieszanie (połączenie lżejszych i cięższych składników farby), rozcieńczenie zbyt zgęstniałej farby, ew. precedzenie (usunięcie nierozmieszanych resztek osadu i innych zanieczyszczeń),

malowanie przeprowadzać pędzlami, wałkami malarskimi lub ew. metodą natryskową (pistoletami elektrycznymi, urządzeniami kompresorowymi itp.),

z zasady malowanie należy wykonać dwuwarstwowo: farbą do gruntowania i farbą nawierzchniową (jedno- lub dwukrotnie), przy czym każdą następną warstwę można nałożyć po całkowitym wyschnięciu warstwy poprzedniej.

Rodzaj farby, jej kolor oraz liczbę jej warstw zastosowanych przy malowaniu określa ST lub Inżynier na wniosek Wykonawcy.

Należy zwracać uwagę na dokładne pokrycie farbą miejsc stykania się słupka metalowego z betonem fundamentu, ze względu na najszybsze niszczenie się farby w tych miejscach i pojawianie się rdzawych zacieków sygnalizujących korozję słupka.

Zaleca się stosowanie farb możliwie jak najmniej szkodliwych dla zdrowia ludzi i środowiska, z niską zawartością m.in. niearomatycznych rozpuszczalników. Przy stosowaniu farb nieznanego pochodzenia Wykonawca przedstawi do akceptacji Inżyniera badania na zawartość szkodliwych składników (np. trującego toluenu jako rozpuszczalnika).

Wykonawca nie dopuści do skażenia farbami wód powierzchniowych i gruntowych oraz kanalizacji. Zlewki poprodukcyjne, powstające przy myciu urządzeń i pędzli oraz z samej farby, należy usuwać do izolowanych zbiorników, w celu ich naturalnej lub sztucznej neutralizacji i detoksykacji.

5.12. Roboty wykończeniowe

Roboty wykończeniowe powinny być zgodne z dokumentacją projektową i ST. Do robót wykończeniowych należą prace związane z dostosowaniem wykonanych robót do istniejących warunków terenowych, takie jak:

odtworzenie przeszkód czasowo usuniętych, np. nawierzchni, chodników, krawężników itp.,
niezbędne uzupełnienia zniszczonej w czasie robót roślinności, tj. zatrawienia, krzewów, ew. drzew,
ew. plantowanie terenu w pobliżu ogrodzenia,

roboty porządkujące otoczenie terenu robót.

6. KONTROLA JAKOŚCI ROBÓT

6.1. Ogólne zasady kontroli jakości robót

Ogólne zasady kontroli jakości robót podano w ST D-M-00.00.00 „Wymagania ogólne” [1] pkt 6.

6.2. Badania przed przystąpieniem do robót

Przed przystąpieniem do robót Wykonawca powinien:

uzyskać wymagane dokumenty, dopuszczające wyroby budowlane do obrotu i powszechnego stosowania (aprobaty techniczne, certyfikaty zgodności, deklaracje zgodności, ew. badania materiałów wykonane przez dostawców itp.),
wykonać badania właściwości materiałów przeznaczonych do wykonania robót, określone przez Inżyniera,
sprawdzić cechy zewnętrzne gotowych materiałów.

Wszystkie dokumenty oraz wyniki badań Wykonawca przedstawia Inżynierowi do akceptacji.

6.3. Badania w czasie robót

Częstotliwość oraz zakres badań i pomiarów, które należy wykonać w czasie robót podaje tablica 1.

Tablica 1. Częstotliwość oraz zakres badań i pomiarów w czasie robót

Lp.	Wyszczególnienie badań i pomiarów	Częstotliwość badań	Wartości dopuszczalne
1	Lokalizacja i zgodność granic terenu z dokumentacją projektową	Ocena ciągła	Wg dokumentacji projektowej
2	Demontaż starego ogrodzenia	Jw.	Wg pktu 5.4
3	Naprawa elementów istniejącego ogrodzenia	Jw.	Wg pktu 5.5
4	Prawidłowość wykonania dołów pod słupki	Jw.	Wg pktu 5.6
5	Poprawność wykonania fundamentów betonowych pod słupki	Jw.	Wg pktu 5.7
6	Poprawność ustawienia słupków	Jw.	Wg pktu 5.8
7	Prawidłowość rozpięcia siatki	Jw.	Wg pktu 5.9
8	Poprawność wykonania bram i furtek	Jw.	Wg pktu 5.10
9	Poprawność malowania ogrodzenia	Jw.	Wg pktu 5.11

7. Obmiar robót

7.1. Ogólne zasady obmiaru robót

Ogólne zasady obmiaru robót podano w ST D-M-00.00.00 „Wymagania ogólne” [1] pkt 7.

7.2. Jednostka obmiarowa

Jednostką obmiarową jest m (metr) przestawionego ogrodzenia.

8. Odbiór robót

Ogólne zasady odbioru robót podano w ST D-M-00.00.00 „Wymagania ogólne” [1] pkt 8.

Roboty uznaje się za wykonane zgodnie z dokumentacją projektową, ST i wymaganiami Inżyniera, jeżeli wszystkie pomiary i badania z zachowaniem tolerancji według pktu 6 dały wyniki pozytywne.

9. Podstawa płatności

9.1. Ogólne ustalenia dotyczące podstawy płatności

Ogólne ustalenia dotyczące podstawy płatności podano w ST D-M-00.00.00 [1] „Wymagania ogólne” pkt 9.

9.2. Cena jednostki obmiarowej

Cena wykonania 1 m ogrodzenia obejmuje:

prace pomiarowe i roboty przygotowawcze,
demontaż starego ogrodzenia i naprawa elementów nadających się do wykorzystania,
dostarczenie materiałów i sprzętu,

przestawienie ogrodzenia w sposób zapewniający stabilność, zgodnie z wymaganiami dokumentacji projektowej i specyfikacji technicznej,

uporządkowanie terenu robót,

przeprowadzenie pomiarów i badań wymaganych w niniejszej specyfikacji technicznej.

Wszystkie roboty powinny być wykonane wg wymagań dokumentacji projektowej, ST i niniejszej specyfikacji technicznej.

9.3. Sposób rozliczenia robót tymczasowych i prac towarzyszących

Cena wykonania robót określonych niniejszą OST obejmuje:

roboty tymczasowe, które są potrzebne do wykonania robót podstawowych, ale nie są przekazywane Zamawiającemu i są usuwane po wykonaniu robót podstawowych,
prace towarzyszące, które są niezbędne do wykonania robót podstawowych, niezaliczane do robót tymczasowych, jak geodezyjne wytyczenie robót itd.

10. Przepisy związane

10.1. Ogólne specyfikacje techniczne (OST)

1. D-M-00.00.00 Wymagania ogólne
2. D-01.00.00 Roboty przygotowawcze
3. D-07.06.01 Ogrodzenia dróg
4. D-07.06.01a Ogrodzenie z siatki metalowej przy posesjach przydrożnych

10.2. Inne dokumenty

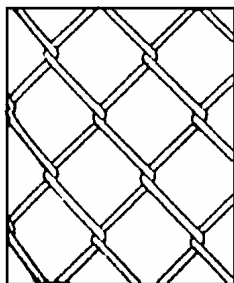
Katalog powtarzalnych elementów drogowych, Transprojekt – Warszawa, Warszawa 1979 – 1982

Podręcznik: M. Bosakirski, J.M. Sobocki: Ogrodzenia, Arkady, Warszawa 1990

ZAŁĄCZNIK

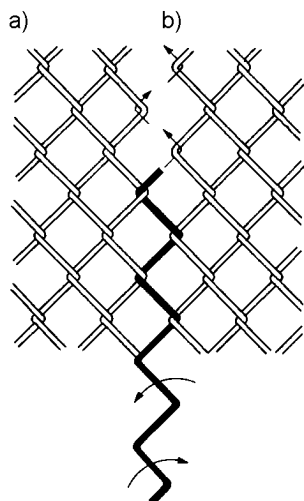
PRZYKŁADY OGRODZEŃ I ICH ELEMENTÓW

Rys. 1. Siatka pleciona ślimakowa (wg [6])



Rys. 2. Łączenie dwóch sąsiednich odcinków siatki za pomocą spirali wyplecionej z siatki i wprowadzonej w oczka siatki ruchem śrubowym (wg [6])

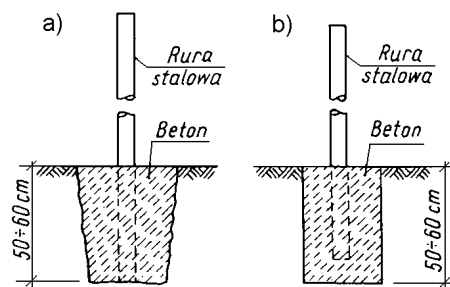
a) lewy odcinek siatki, b) prawy odcinek siatki



Rys. 3. Przykłady osadzenia słupków stalowych ogrodzenia w gruncie (wg [6])

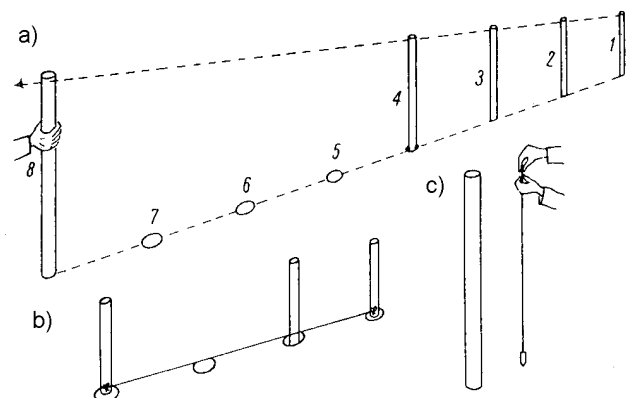
Słupek osadzony w betonie ułożonym bezpośrednio w dołku

Słupek osadzony w dołku po uprzednim oprawieniu go w bloczek betonowy



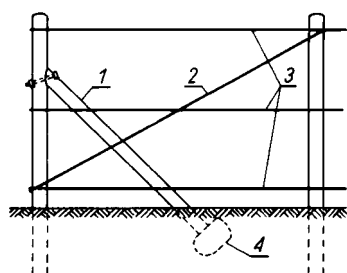
Rys. 4. Przykład ustawiania słupków ogrodzenia (wg [6])

a) Ustawianie „na oko”, b) Ustawienie „pod sznur”, c) Sprawdzanie odchylenia słupka od pionu



Rys. 5. Przykład wzmocnienia słupka narożnego lub słupka bramowego (wg [6])

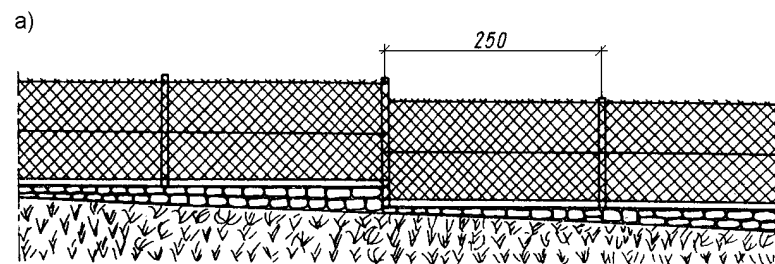
1 – słupek wspierający, 2 – naciąg, 3 – linki usztywniające siatkę, 4 – oparcie słupka wspierającego

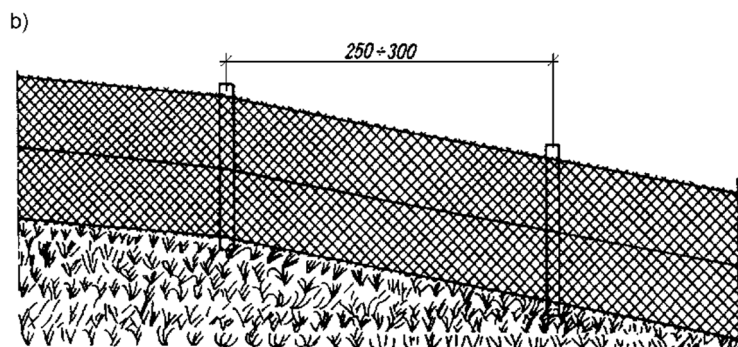


Rys. 6. Przykład ustawienia ogrodzenia siatkowego na terenie pochyłym (wg [6])

Ogrodzenie ze stopniami wysokości 25÷30 cm (przy spadku terenu od 1:16 do 1:30)

Ogrodzenie równoległe do terenu



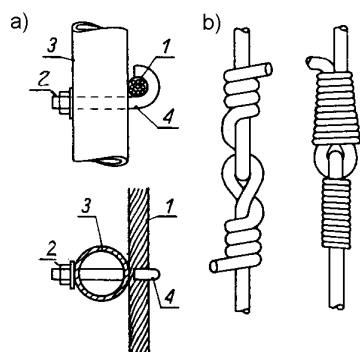


Rys. 7. Sposób mocowania linki usztywniającej siatkę do słupka metalowego za pomocą haczyka oraz sposoby łączenia linki (wg [6])

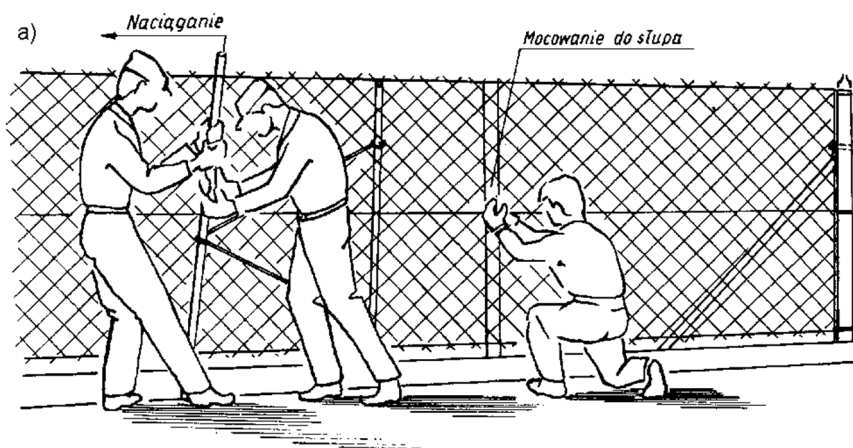
a) Widok z boku i z góry słupka, haczyka i linki

1 – linka, 2 – nakrętka, 3 – słupek, 4 – hak mocujący linkę

b) Sposoby łączenia linki



Rys. 8. Przykład napinania siatki przy ustawianiu ogrodzenia (wg [6])

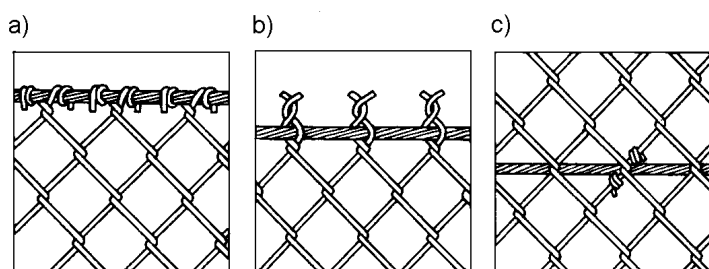


Rys. 9. Przykłady mocowania siatki do linek usztywniających (wg [6])

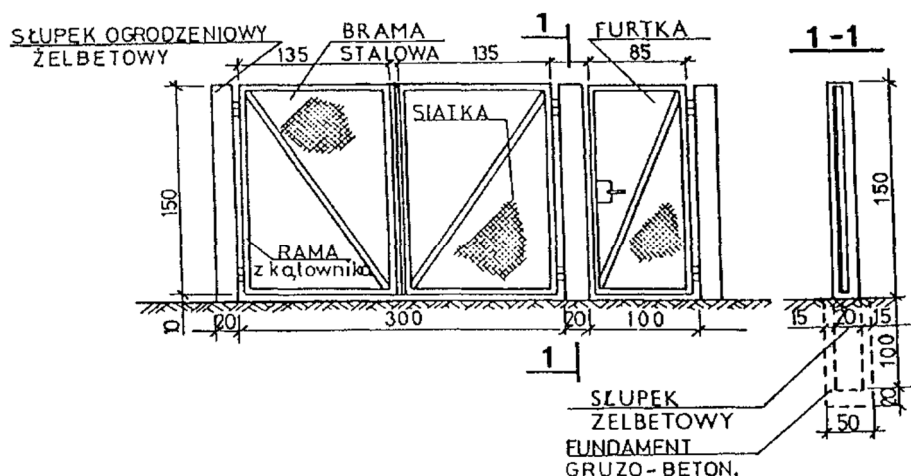
Przymocowanie drutem do górnej lub dolnej linki „na gładko”

Przymocowanie do górnej lub dolnej linki drutem „z wąsami”

Przymocowanie drutem do linki środkowej



Rys. 10. Przykład bramy i furtki w ogrodzeniu (wg [5])



D-08.01.01b USTAWIENIE KRAWĘŻNIKÓW BETONOWYCH (WG PN-EN 1340)

1. WSTĘP

1.1. Przedmiot ST

Przedmiotem niniejszej specyfikacji technicznej (STWiORB) są wymagania dotyczące wykonania i odbioru robót związanych z ustawieniem krawężników betonowych wraz z wykonaniem ław dla zadania

Rozbudowa drogi powiatowej nr 1329N Boreczno-Ława na odcinku Urowo-Ława od km 4+810 do km 16+910

1.2. Zakres stosowania ST

Specyfikacja techniczna (STWiORB) stosowana jest jako dokument przetargowy i kontraktowy przy zleceniu realizacji robót wymienionych w p. 1.1

1.3. Zakres robót objętych ST

Ustalenia zawarte w niniejszej specyfikacji dotyczą zasad prowadzenia robót związanych z wykonaniem i odbiorem ustawienia krawężników betonowych typu ulicznego i typu drogowego (wtopionych) na ławach betonowych, żwirowych, tłuczniowych.

1.4. Określenia podstawowe

1.4.1. Krawężnik betonowy – prefabrykat betonowy, przeznaczony do oddzielenia powierzchni znajdujących się na tym samym poziomie lub na różnych poziomach stosowany: a) w celu ograniczania lub wyznaczania granicy rzeczywistej lub wizualnej, b) jako kanały odpływowe, oddzielnie lub w połączeniu z innymi krawężnikami, c) jako oddzielenie pomiędzy powierzchniami poddanymi różnym rodzajom ruchu drogowego.

1.4.2. Wymiar nominalny – wymiar krawężnika określony w celu jego wykonania, któremu powinien odpowiadać wymiar rzeczywisty w określonych granicach dopuszczalnych odchylek.

1.4.3. Pozostałe określenia podstawowe są zgodne z obowiązującymi, odpowiednimi polskimi normami i z definicjami podanymi w ST D-M-00.00.00 „Wymagania ogólne” [1] pkt 1.4.

1.5. Ogólne wymagania dotyczące robót

Ogólne wymagania dotyczące robót podano w ST D-M-00.00.00 „Wymagania ogólne” [1] pkt 1.5.

2. MATERIAŁY

2.1. Ogólne wymagania dotyczące materiałów

Ogólne wymagania dotyczące materiałów, ich pozyskiwania i składowania, podano w OST D-M-00.00.00 „Wymagania ogólne” pkt 2.

2.2. Materiały do wykonania robót

2.2.1. Zgodność materiałów z dokumentacją projektową

Materiały do wykonania robót powinny być zgodne z ustaleniami dokumentacji projektowej lub SST.

2.2.2. Stosowane materiały

Przy ustawianiu krawężników na ławach można stosować następujące materiały:

krawężniki betonowe,

piasek na podsypkę i do zapraw,

cement do podsypki i do zapraw,

wodę,

materiały do wykonania ławy.

2.2.3. Krawężniki betonowe

2.2.3.1. Wymagania ogólne wobec krawężników

Krawężniki betonowe mogą mieć następujące cechy charakterystyczne:

krawężnik może być produkowany:

z jednego rodzaju betonu,

z różnych betonów zastosowanych w warstwie konstrukcyjnej oraz w warstwie ścieralnej (która na całej powierzchni deklarowanej przez producenta jako powierzchnia widoczna powinna mieć minimalną grubość 4 mm),

skośne krawędzie krawężnika powyżej 2 mm powinny być określone jako fazowane, z wymiarami deklarowanymi przez producenta,

krawężnik może mieć profile funkcjonalne i/lub dekoracyjne (których nie uwzględnia się przy określaniu wymiarów nominalnych krawężnika); zalecana długość prostego odcinka krawężnika wraz ze złączem wynosi 1000 mm,

powierzchnia krawężnika może być obrabiana, poddana dodatkowej obróbce lub obróbce chemicznej,

płaszczyzny czołowe krawężników mogą być proste lub ukształtowane w sposób ułatwiający układanie lub ryglowanie (przykłady w zał. 1),

krawężniki łukowe mogą być wykonane jako wypukłe lub wklęsłe (przykłady w zał. 2),

rozdziela się dwa typy krawężników (przykłady w zał. 3):

uliczne, do oddzielenia powierzchni znajdujących się na różnych poziomach (np. jezdni i chodnika),

drogowe, do oddzielenia powierzchni znajdujących się na tym samym poziomie (np. jezdni i pobocza).

2.2.3.2. Wymagania techniczne wobec krawężników

Wymagania techniczne stawiane krawężnikom betonowym określa PN-EN 1340 [5] w sposób przedstawiony w tablicy 1.

Tablica 1. Wymagania wobec krawężnika betonowego, ustalone w PN-EN 1340 [5] do stosowania w warunkach kontaktu z solą odladzającą w warunkach mrozu

Lp.	Cecha	Załącznik	Wymagania					
1	Kształt i wymiary							
1.1	Wartości dopuszczalnych odchyłek od wymiarów nominalnych, z dokładnością do milimetra	C	Długość: $\pm 1\%$, ≥ 4 mm i ≤ 10 mm Inne wymiary z wyjątkiem promienia: - dla powierzchni: $\pm 3\%$, ≥ 3 mm, ≤ 5 mm, - dla innych części: $\pm 5\%$, ≥ 3 mm, ≤ 10 mm					
1.2	Dopuszczalne odchyłki od płaskości i prostoliniowości, dla długości pomiarowej 300 mm 400 mm 500 mm 800 mm	C	$\pm 1,5$ mm $\pm 2,0$ mm $\pm 2,5$ mm $\pm 4,0$ mm					
2	Właściwości fizyczne i mechaniczne							
2.1	Odporność na zamrażanie/rozmarzanie z udziałem soli odladzających	D	Ubytek masy po badaniu: wartość średnia $\leq 1,0$ kg/m ² , przy czym każdy pojedynczy wynik $< 1,5$ kg/m ²					
2.2	Wytrzymałość na zginanie (Klasa wytrzymałości ustalona w dokumentacji projektowej lub przez Inżyniera)	F	Klasa Charakterystyczna Každy pojedynczy wytr. wytrzymałość, MPa wynik, MPa 1 3,5 > 2,8 2 5,0 > 4,0 3 6,0 > 4,8					
2.3	Trwałość ze względu na wytrzymałość	F	Krawężniki mają zadawalającą trwałość (wytrzymałość) jeśli spełnione są wymagania pktu 2.2 oraz poddawane są normalnej konserwacji					
2.4	Odporność na ścieranie (Klasa odporności ustalona w dokumentacji projektowej lub przez Inżyniera)	G i H	<table border="1"> <tr> <td rowspan="2">Klasa szerokiej ściernej, wg zał. G normy – badanie podstawowe</td> <td colspan="2">Odporność przy pomiarze na tarczy</td> </tr> <tr> <td>Böhmeo, wg zał. H normy – badanie alternatywne</td> <td></td> </tr> </table>	Klasa szerokiej ściernej, wg zał. G normy – badanie podstawowe	Odporność przy pomiarze na tarczy		Böhmeo, wg zał. H normy – badanie alternatywne	
Klasa szerokiej ściernej, wg zał. G normy – badanie podstawowe	Odporność przy pomiarze na tarczy							
	Böhmeo, wg zał. H normy – badanie alternatywne							

			ści		
			1	Nie określa	Nie określa się
			3	się	≤ 20000 mm ³ /5000
			4	≤ 23 mm	mm ²
				≤ 20 mm	≤ 18000 mm ³ /5000
					mm ²
2.5	Odporność na poślizg/ poślizgnięcie	I	jeśli górna powierzchnia krawężnika nie była szlifowana i/lub polerowana – zadawająca odporność, jeśli wyjątkowo wymaga się podania wartości odporności na poślizg/poślizgnięcie – należy zadeklarować minimalną jej wartość pomierzoną wg zał. I normy (wahadłowym przyrządem do badania tarcia), trwałość odporności na poślizg/poślizgnięcie w normalnych warunkach użytkowania krawężnika jest zadawająca przez cały okres użytkowania, pod warunkiem właściwego utrzymywania i gdy na znacznej części nie zostało odsłonięte kruszywo podlegające intensyw-nemu polerowaniu.		
3	Aspekty wizualne				
3.1	Wygląd	J	powierzchnia krawężnika nie powinna mieć rys i odprysków, nie dopuszcza się rozwarstwień w krawężnikach dwuwarstwowych ewentualne wykwyty nie są uważane za istotne		

3.2	Tekstura	J	krawężniki z powierzchnią o specjalnej teksturze – producent powinien określić rodzaj tekstury, tekstura powinna być porównana z próbkami dostarczonymi przez producenta, zatwierdzonymi przez odbiorcę, różnice w jednolitości tekstury, spowodowane nieuniknionymi zmianami we właściwości surowców i warunków twardnienia, nie są uważane za istotne		
3.3	Zabarwienie	J	barwiona może być warstwa ścieralna lub cały element, zabarwienie powinno być porównane z próbkami dostarczonymi przez producenta, zatwierdzonymi przez odbiorcę, różnice w jednolitości zabarwienia, spowodowane nieuniknionymi zmianami właściwości surowców lub warunków dojrzewania betonu, nie są uważane za istotne		

W przypadku zastosowań krawężników betonowych na powierzchniach innych niż przewidziano w tablicy 1 (np. przy nawierzchniach wewnętrznych, nie narażonych na kontakt z solą odladzającą), wymagania wobec krawężników należy odpowiednio dostosować do ustaleń PN-EN 1340 [5].

2.2.3.3. Składowanie krawężników

Krawężniki betonowe mogą być przechowywane na składowiskach otwartych, posegregowane według typów, rodzajów, kształtów, cech fizycznych i mechanicznych, wielkości, wyglądu itp.

Krawężniki betonowe należy układać z zastosowaniem podkładek i przekładek drewnianych o wymiarach: grubość 2,5 cm, szerokość 5 cm, długości min. 5 cm większej od szerokości krawężnika.

2.2.4. Materiały na podsypkę i do zapraw

Jeśli dokumentacja projektowa lub SST nie ustala inaczej, to należy stosować następujące materiały:

a) na podsypkę piaskową

piasek naturalny wg PN-B-11113 [10], odpowiadający wymaganiom dla gatunku 2 lub 3, piasek łamany (0,075÷2) mm, mieszanekę drobną granulowaną (0,075÷4) mm albo miał (0÷4) mm, odpowiadający wymaganiom PN-B-11112 [9],

b) na podsypkę cementowo-piaskową i do zapraw mieszanek cementu i piasku: z piasku naturalnego spełniającego wymagania dla gatunku 1 wg PN-B-11113 [10], cementu 32,5 spełniającego wymagania PN-EN 197-1 [3] i wody odmiany 1 odpowiadającej wymaganiom PN-88/B-32250 [11].

Składowanie kruszywa, nie przeznaczonego do bezpośredniego wbudowania po dostarczeniu na budowę, powinno odbywać się na podłożu równym, utwardzonym i dobrze odwodnionym, przy zabezpieczeniu kruszywa przed zanieczyszczeniem i zmieszaniem z innymi materiałami kamiennymi.

Przechowywanie cementu powinno być zgodne z BN-88/6731-08 [12].

Materiały na ławy

Do wykonania ław pod krawężnik należy stosować, dla:

ławy betonowej – beton klasy C12/15 lub C8/10 wg PN-EN 206-1 [4], a tymczasowo B15 i B10 wg PN-88/B-06250 [6],

ławy żwirowej – żwir odpowiadający wymaganiom PN-B-11111 [8],

ławy tłuczniowej – tłuczeń odpowiadający wymaganiom PN-B-11112 [9].

2.2.6. Masa zalewowa w szczelinach ławy betonowej i spoinach krawężników

Masa zalewowa, do wypełniania szczelin dylatacyjnych, powinna odpowiadać wymaganiom OST D-05.03.04a [2].

3. SPRZĘT

3.1. Ogólne wymagania dotyczące sprzętu

Ogólne wymagania dotyczące sprzętu podano w OST D-M-00.00.00 „Wymagania ogólne” [1] pkt 3.

3.2. Sprzęt do wykonania robót

Roboty wykonuje się ręcznie przy zastosowaniu:

betoniarek do wytwarzania betonu i zapraw oraz przygotowania podsypki cementowo-piaskowej,

wibratorów płytowych, ubijaków ręcznych lub mechanicznych.

4. TRANSPORT

4.1. Ogólne wymagania dotyczące transportu

Ogólne wymagania dotyczące transportu podano w OST D-M-00.00.00 „Wymagania ogólne” [1] pkt 4.

4.2. Transport krawężników

Krawężniki betonowe mogą być przewożone dowolnymi środkami transportowymi.

Krawężniki betonowe układać należy na środkach transportowych w pozycji pionowej z nachyleniem w kierunku jazdy.

Krawężniki powinny być zabezpieczone przed przemieszczeniem się i uszkodzeniami w czasie transportu, a górna warstwa nie powinna wystawać poza ściany środka transportowego więcej niż 1/3 wysokości tej warstwy.

4.3. Transport pozostałych materiałów

Transport cementu powinien się odbywać w warunkach zgodnych z BN-88/6731-08 [12].

Kruszywa można przewozić dowolnym środkiem transportu, w warunkach zabezpieczających je przed zanieczyszczeniem i zmieszaniem z innymi materiałami. Podczas transportu kruszywa powinny być zabezpieczone przed wysypaniem, a kruszywo drobne - przed rozpyleniem.

Masę zalewową należy pakować w bębny blaszane lub beczki. Transport powinien odbywać się w warunkach zabezpieczających przed uszkodzeniem bębnow i beczek.

5. wykonanie robót

5.1. Ogólne zasady wykonania robót

Ogólne zasady wykonania robót podano w OST D-M-00.00.00 „Wymagania ogólne” [1] pkt 5.

5.2. Zasady wykonywania robót

Sposób wykonania robót powinien być zgodny z dokumentacją projektową i SST. W przypadku braku wystarczających danych można korzystać z ustaleń podanych w niniejszej specyfikacji oraz z informacji podanych w załącznikach.

Podstawowe czynności przy wykonywaniu robót obejmują:

roboty przygotowawcze,

wykonanie ławy,

ustawienie krawężników,

wypełnienie spoin,

roboty wykończeniowe.

5.3. Roboty przygotowawcze

Przed przystąpieniem do robót należy, na podstawie dokumentacji projektowej, SST lub wskazań Inżyniera:

ustalić lokalizację robót,

ustalić dane niezbędne do szczegółowego wytyczenia robót oraz ustalenia danych wysokościowych,

usunąć przeszkody, np. słupki, pachołki, elementy dróg, ogrodzeń itd.

ustalić materiały niezbędne do wykonania robót,

określić kolejność, sposób i termin wykonania robót.

5.4. Wykonanie ławy

5.4.1. Koryto pod ławę

Wymiary wykopu, stanowiącego koryto pod ławę, powinny odpowiadać wymiarom ławy w planie z uwzględnieniem w szerokości dna wykopu ew. konstrukcji szalunku.

Wskaźnik zagęszczenia dna wykonanego koryta pod ławę powinien wynosić co najmniej 0,97 według normalnej metody Proctora.

5.4.2. Ława żwirowa

Ławę żwirową o wysokości do 10 cm wykonuje się jednowarstwowo przez zasypanie koryta żwirem i zagęszczenie go, polewając wodą.

Ławy o wysokości powyżej 10 cm należy wykonywać dwuwarstwowo, starannie zagęszczając poszczególne warstwy.

5.4.3. Ława tłuczniowa

Ławę należy wykonywać przez zasypanie wykopu koryta tłuczniem.

Tłuczeń należy starannie ubić polewając wodą. Górną powierzchnię ławy tłuczniowej należy wyrównać kliniecem i ostatecznie zagęścić.

Przy grubości warstwy tłucznia w ławie wynoszącej powyżej 10 cm należy ławę wykonać dwuwarstwowo, starannie zagęszczając poszczególne warstwy.

5.4.4. Ława betonowa

Ławę betonową zwykłą w gruntach spoistych wykonuje się bez szalowania, przy gruntach sypkich należy stosować szalowanie.

Ławę betonową z oporem wykonuje się w szalowaniu. Beton rozścielony w szalowaniu lub bezpośrednio w korycie powinien być wyrównywany warstwami. Betonowanie ław należy wykonywać zgodnie z wymaganiami PN-63/B-06251 [7], przy czym należy stosować co 50 m szczeliny dylatacyjne wypełnione bitumiczną masą zalewową.

Przykłady ław betonowych zwykłych i ław z oporem podaje załącznik 4.

5.5. Ustawienie krawężników betonowych

5.5.1. Zasady ustawiania krawężników

Światło (odległość górnej powierzchni krawężnika od jezdni) powinno być zgodne z ustaleniami dokumentacji projektowej, a w przypadku braku takich ustaleń powinno wynosić od 10 do 12 cm, a w przypadkach wyjątkowych (np. ze względu na „wyrobienie” ścieku) może być zmniejszone do 6 cm lub zwiększone do 16 cm.

Zewnętrzna ściana krawężnika od strony chodnika powinna być po ustawieniu krawężnika obsypana piaskiem, żwirem, tłuczniem lub miejscowym gruntem przepuszczalnym, starannie ubitym.

5.5.2. Ustawienie krawężników na ławie żwirowej lub tłuczniowej

Ustawianie krawężników na ławie żwirowej i tłuczniowej powinno być wykonywane na podsypce z piasku o grubości warstwy od 3 do 5 cm po zagęszczeniu.

5.5.3. Ustawienie krawężników na ławie betonowej

Ustawianie krawężników na ławie betonowej wykonuje się na podsypce z piasku lub na podsypce cementowo-piaskowej o grubości 3 do 5 cm po zagęszczeniu.

5.5.4. Wypełnianie spoin

Spoiny krawężników nie powinny przekraczać szerokości 1 cm. Spoiny należy wypełnić żwirem, piaskiem lub zaprawą cementowo-piaskową, przygotowaną w stosunku 1:2. Zalewanie spoin krawężników zaprawą cementowo-piaskową stosuje się wyłącznie do krawężników ustawionych na ławie betonowej.

Spoiny krawężników przed zalaniem zaprawą należy oczyścić i zmyć wodą. Dla zabezpieczenia przed wpływami temperatury krawężniki ustawione na podsypce cementowo-piaskowej i o spoinach zalanych zaprawą należy zalewać co 50 m bitumiczną masą zalewową nad szczeliną dylatacyjną ławy.

5.6. Roboty wykończeniowe

Roboty wykończeniowe powinny być zgodne z dokumentacją projektową i SST. Do robót wykończeniowych należą prace związane z dostosowaniem wykonanych robót do istniejących warunków terenowych, takie jak:

odtworzenie elementów czasowo usuniętych,

roboty porządkujące otoczenie terenu robót.

6. KONTROLA JAKOŚCI ROBÓT

6.1. Ogólne zasady kontroli jakości robót

Ogólne zasady kontroli jakości robót podano w ST D-M-00.00.00 „Wymagania ogólne” [1] pkt 6.

6.2. Badania przed przystąpieniem do robót

Przed przystąpieniem do robót Wykonawca powinien:

uzyskać wymagane dokumenty, dopuszczając wyroby budowlane do obrotu i powszechnego stosowania (certyfikaty zgodności, deklaracje zgodności, ew. badania materiałów wykonane przez dostawców itp.),

ew. wykonać własne badania właściwości materiałów przeznaczonych do wykonania robót, określone w pkt 2 (tablicy 1),

sprawdzić cechy zewnętrzne krawężników.

Wszystkie dokumenty oraz wyniki badań Wykonawca przedstawia Inżynierowi do akceptacji.

Sprawdzenie wyglądu zewnętrznego krawężników należy przeprowadzić na podstawie oględzin elementu przez pomiar i ocenę uszkodzeń występujących na powierzchniach i krawędziach elementu zgodnie z wymaganiami tablicy 1 i ustaleniami PN-EN 1340 [5].

Badania pozostałych materiałów stosowanych przy ustawianiu krawężników betonowych powinny obejmować właściwości, określone w normach podanych dla odpowiednich materiałów w pkt 2.

6.3. Badania w czasie robót

6.3.1. Sprawdzenie koryta pod ławę

Należy sprawdzać wymiary koryta oraz zagęszczenie podłoża na dnie wykopu.

Tolerancja dla szerokości wykopu wynosi ± 2 cm. Zagęszczenie podłoża powinno być zgodne z pkt 5.4.1.

6.3.2. Sprawdzenie ław

Przy wykonywaniu ław badaniu podlegają:

a) zgodność profilu podłużnego górnej powierzchni ław z dokumentacją projektową.

Profil podłużny górnej powierzchni ławy powinien być zgodny z projektowaną niweletą. Dopuszczalne odchylenia mogą

wynosić ± 1 cm na każde 100 m ławy,

b) wymiary ław.

Wymiary ław należy sprawdzić w dwóch dowolnie wybranych punktach na każde 100 m ławy. Tolerancje wymiarów wynoszą:

- dla wysokości $\pm 10\%$ wysokości projektowanej,

- dla szerokości $\pm 10\%$ szerokości projektowanej,

c) równość górnej powierzchni ław.

Równość górnej powierzchni ławy sprawdza się przez przyłożenie w dwóch punktach, na każde 100 m ławy, trzymetrowej łaty. Prześwit pomiędzy górną powierzchnią ławy i przyłożoną łatą nie może przekraczać 1 cm,

d) zagęszczenie ław z kruszyw.

Zagęszczenie ław bada się w dwóch przekrojach na każde 100 m. Ławy ze żwiru lub piasku nie mogą wykazywać śladu urządzenia zagęszczającego.

Ławy z tłuczni, badane próbą wyjęcia poszczególnych ziarn tłuczni, nie powinny pozwalać na wyjęcie ziarna z ławy,

e) odchylenie linii ław od projektowanego kierunku.

Dopuszczalne odchylenie linii ław od projektowanego kierunku nie może przekraczać ± 2 cm na każde 100 m wykonanej ławy.

6.3.3. Sprawdzenie ustawienia krawężników

Przy ustawianiu krawężników należy sprawdzać:

dopuszczalne odchylenia linii krawężników w poziomie od linii projektowanej, które wynosi ± 1 cm na każde 100 m ustawionego krawężnika,

dopuszczalne odchylenie niwelety górnej płaszczyzny krawężnika od niwelety projektowanej, które wynosi ± 1 cm na każde 100 m ustawionego krawężnika,

równość górnej powierzchni krawężników, sprawdzane przez przyłożenie w dwóch punktach na każde 100 m krawężnika, trzymetrowej łaty, przy czym prześwit pomiędzy górną powierzchnią krawężnika i przyłożoną łatą nie może przekraczać 1 cm, dokładność wypełnienia spoin bada się co 10 metrów. Spoiny muszą być wypełnione całkowicie na pełną głębokość.

7. OBMIAR ROBÓT

7.1. Ogólne zasady obmiaru robót

Ogólne zasady obmiaru robót podano w ST D-M-00.00.00 „Wymagania ogólne” [1] pkt 7.

7.2. Jednostka obmiarowa

Jednostką obmiarową jest m (metr) ustawionego krawężnika.

8. ODBIÓR ROBÓT

8.1. Ogólne zasady odbioru robót

Ogólne zasady odbioru robót podano w ST D-M-00.00.00 „Wymagania ogólne” [1] pkt 8.

Roboty uznaje się za wykonane zgodnie z dokumentacją projektową, SST i wymaganiami Inżyniera, jeżeli wszystkie pomiary i badania z zachowaniem tolerancji wg pkt 6 dały wyniki pozytywne.

8.2. Odbiór robót zanikających i ulegających zakryciu

Odbiorowi robót zanikających i ulegających zakryciu podlegają:

- wykonanie koryta pod ławę,
- wykonanie ławy,
- wykonanie podsypki.

Odbiór tych robót powinien być zgodny z wymaganiami pktu 8.2 ST D-M-00.00.00 „Wymagania ogólne” [1] oraz niniejszej ST.

9. PODSTAWA PŁATNOŚCI

9.1. Ogólne ustalenia dotyczące podstawy płatności

Ogólne ustalenia dotyczące podstawy płatności podano w ST D-M-00.00.00 „Wymagania ogólne” [1] pkt 9.

9.2. Cena jednostki obmiarowej

Cena ustawienia 1 m krawężnika obejmuje:

prace pomiarowe i roboty przygotowawcze,
oznakowanie robót,

przygotowanie podłoża,

dostarczenie materiałów i sprzętu,

wykonanie koryta pod ławę,

wykonanie ławy z ewentualnym wykonaniem szalunku i zalaniem szczelin dylatacyjnych,

wykonanie podsypki,

ustawienie krawężników z wypełnieniem spoin i zalaniem szczelin według wymagań dokumentacji projektowej, SST i specyfikacji technicznej,

przeprowadzenie pomiarów i badań wymaganych w specyfikacji technicznej,

odwiezienie sprzętu.

9.3. Sposób rozliczenia robót tymczasowych i prac towarzyszących

Cena wykonania robót określonych niniejszą ST obejmuje:

roboty tymczasowe, które są potrzebne do wykonania robót podstawowych, ale nie są przekazywane Zamawiającemu i są usuwane po wykonaniu robót podstawowych,

prace towarzyszące, które są niezbędne do wykonania robót podstawowych, niezaliczane do robót tymczasowych, jak geodezyjne wytyczenie robót itd.

10. przepisy związane

10.1. Ogólne specyfikacje techniczne (ST)

- | | | |
|----|--------------|---|
| 1. | D-M-00.00.00 | Wymagania ogólne |
| 2. | D-05.03.04a | Wypełnianie szczelin w nawierzchni z betonu cementowego |

10.2. Normy

- | | | |
|-----|---|--|
| 3. | PN-EN 197-1:2002 | Cement. Część 1: Skład, wymagania i kryteria zgodności dotyczące cementu powszechnego użytku |
| 4. | PN-EN 206-1:2003 | Beton. Część 1: Wymagania, właściwości, produkcja i zgodność |
| 5. | PN-EN 1340:2004 i
PN-EN 1340:2004/AC | Krawężniki betonowe. Wymagania i metody badań |
| 6. | PN-88/B-06250 | Beton zwykły |
| 7. | PN-63/B-06251 | Roboty betonowe i żelbetowe |
| 8. | PN-B-11111:1996 | Kruszywa mineralne. Kruszywa naturalne do nawierzchni drogowych. Żwir i mieszanka |
| 9. | PN-B-11112:1996 | Kruszywa mineralne. Kruszywo łamane do nawierzchni drogowych |
| 10. | PN-B-11113:1996 | Kruszywa mineralne. Kruszywa naturalne do nawierzchni drogowych. Piasek |
| 11. | PN-88/B-32250 | Materiały budowlane. Woda do betonów i zapraw |
| 12. | BN-88/6731-08 | Cement. Transport i przechowywanie |

10.3. Inne dokumenty

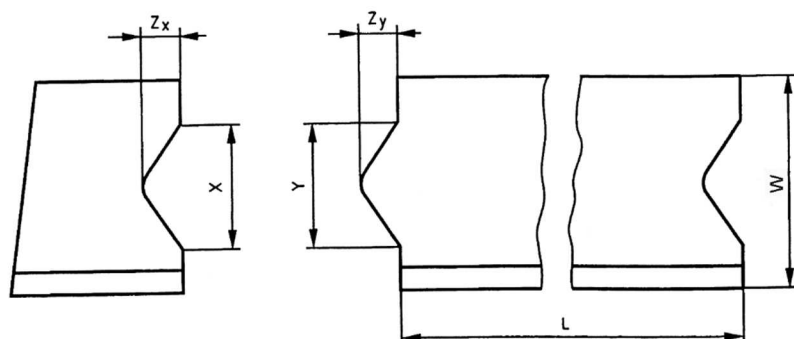
- | | | |
|-----|---|--|
| 13. | Katalog szczegółów drogowych ulic, placów i parków miejskich, Centrum Techniki Budownictwa Komunalnego, Warszawa 1987 | |
|-----|---|--|

ZAŁĄCZNIKI

ZAŁĄCZNIK 1

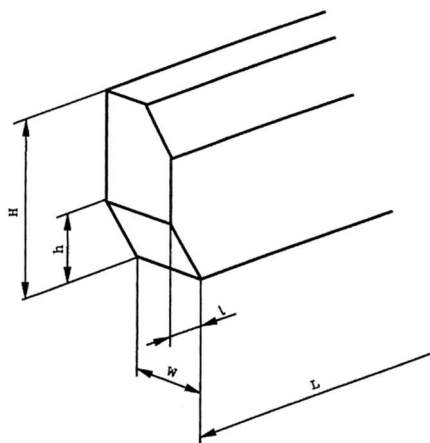
GEOMETRIA KRAWĘŻNIKÓW (wg [5])

1.1. Przykład kształtu krawężnika przeznaczonego do ryglowania



Oznaczenia: $Y \leq X - 3 \text{ mm}$ i $ZY \leq ZX - 3 \text{ mm}$, X minimum: $\geq 1/5 b$ i $\geq 20 \text{ mm}$,
 X maximum: $\leq 1/3 b$ i $\leq 70 \text{ mm}$, ZY maximum: $Y/2$, Tolerancja dla X i ZX $-1, +2 \text{ mm}$, Tolerancja dla Y i ZY $-2, +1 \text{ mm}$, L – Długość elementu krawężnika, W – Szerokość elementu krawężnika

1.2. Przykład wgłębienia lub wcięcia powierzchni czołowej w dolnej części krawężnika



Oznaczenia: H – Wysokość elementu krawężnika, h – wysokość wgłębienia lub wcięcia, krawężnika, L – długość elementu krawężnika, l – długość wgłębienia lub wcięcia

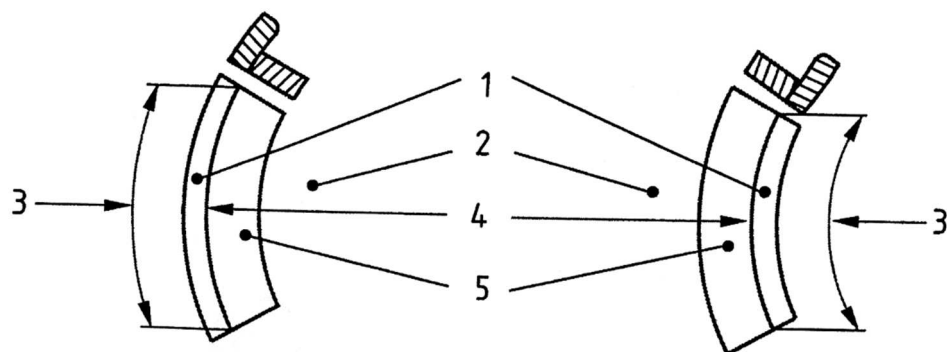
W – szerokość elementu

ZAŁĄCZNIK 2

PRZYKŁADY KRAWĘŻNIKÓW ŁUKOWYCH (wg [5])

a) wklęsłego

b) wypukłego



Oznaczenia: 1 – Krawężnik, 2 – Jezdnia, 3 – Długość, 4 – Promień, 5 – Kanał odpływowy

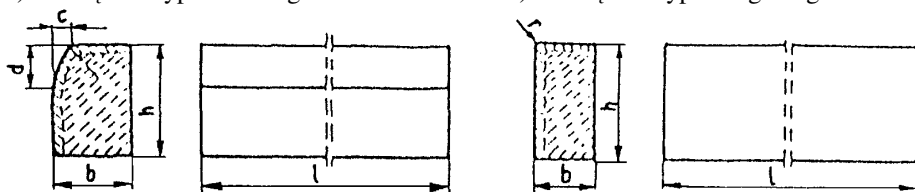
ZAŁĄCZNIK 3

PRZYKŁADY KRAWĘŻNIKÓW TYPU ULICZNEGO I DROGOWEGO

(wg BN-80/6775-03/04 Prefabrykaty budowlane z betonu. Elementy nawierzchni dróg, ulic, parkingów i torowisk tramwajowych. Krawężniki i obrzeża chodnikowe)

a) Krawężnik typu ulicznego

b) Krawężnik typu drogowego



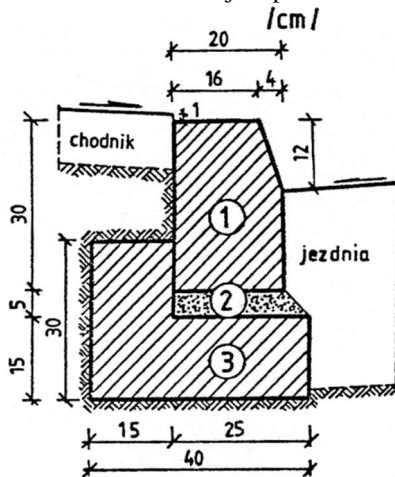
Przykładowe wymiary krawężników

Typ krawężnika	Wymiary krawężników, cm					
	l	b	h	c	d	r
Uliczny	100	20 15	30	min. 3 max. 7	min. 12 max. 15	1,0
Drogowy	100	15 12 10	20 25 25	-	-	1,0

ZAŁĄCZNIK 4

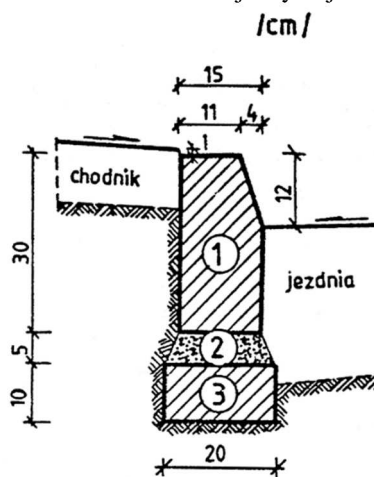
PRZYKŁADY USTAWIENIA KRAWĘŻNIKÓW BETONOWYCH NA ŁAWACH (wg [13])

a) Krawężnik typu ulicznego 20 x 30 cm na ławie betonowej z oporem



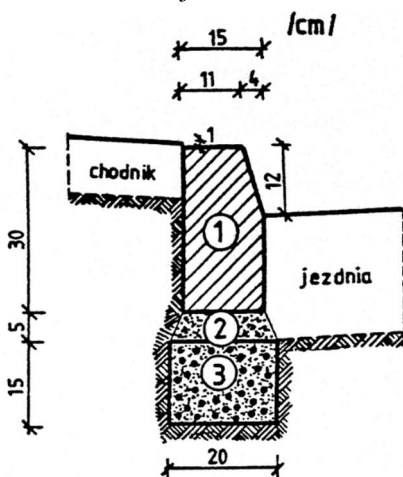
1. krawężnik, typ ciężki 20x30x100 cm
2. podsypka cem.-piaskowa 1:4
3. ława z betonu B10

b) Krawężnik typu ulicznego 15 x 30 cm na ławie betonowej zwykłej



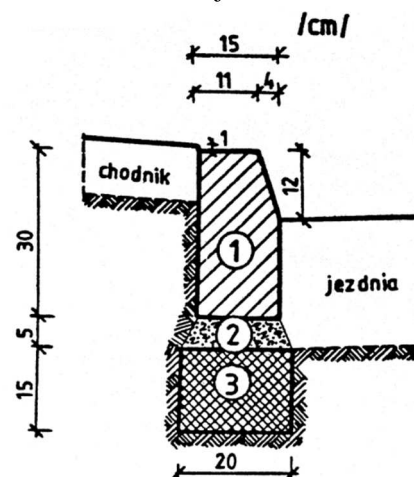
1. krawężnik, typ uliczny 15x30x100 cm
2. podsypka cem.-piaskowa 1:4
3. ława z betonu B10

c) Krawężnik typu ulicznego 15 x 30 cm na ławie żwirowej



1. krawężnik, typ uliczny 15x30x100 cm
2. podsypka piaskowa lub cem.-piaskowa 1:4
3. ława żwirowa

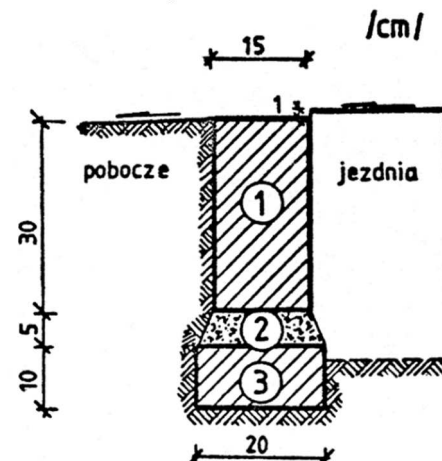
d) Krawężnik typu ulicznego 15 x 30 cm na ławie tłuczniowej

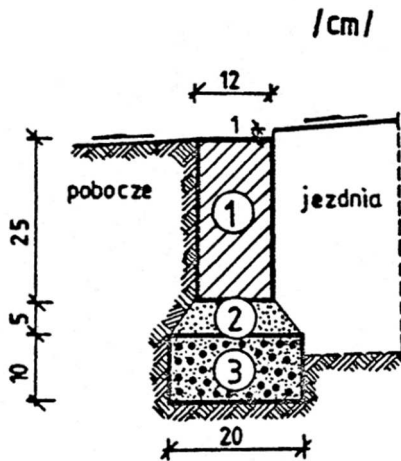


1. krawężnik, typ uliczny 15x30x100 cm
2. podsypka piaskowa lub cem.-piaskowa 1:4
3. ława tłuczniowa

e) Krawężnik typu drogowego 12 x 25 cm na ławie żwirowej lub tłuczniowej

f) Krawężnik typu drogowego 15 x 30 cm na ławie betonowej



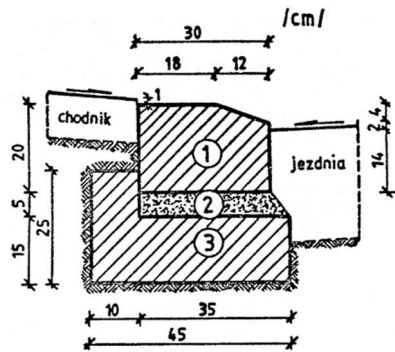


1. krawężnik, typ drogowy 15x30x100 cm
2. podsypka cem.-piaskowa 1:4
3. łąwa z betonu B10

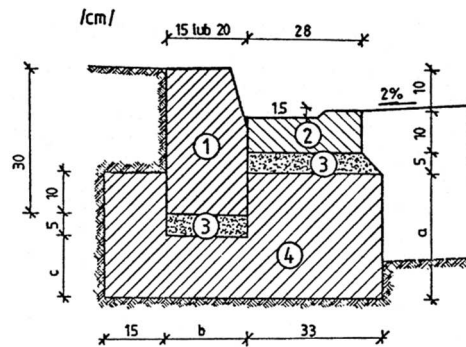
1. krawężnik, typ drogowy 12x25x100 cm
2. podsypka z piasku
3. łąwa żwirowa lub tłuczniowa

g) Krawężnik typu ulicznego 20 x 30 cm ułożony na płask (np. przy wjeździe na chodnik, do bramy)

h) Krawężnik typu ulicznego, ze ściekiem betonowym, na łąwie betonowej



1. krawężnik 20x30x100 cm
2. podsypka cem.-piaskowa 1:4
3. łąwa z betonu B10



WYMIARY UZUPEŁNIAJĄCE (alternatywne)

krawężnik		a	b	c
betonowy	20 x 30	25	20	15
	15 x 30	20	15	10

1. krawężnik, typ uliczny 15(20)x30x100 cm
2. ściek betonowy
3. podsypka cem.-piaskowa 1:4
4. łąwa z betonu B10

D-08.02.01a CHODNIK Z PŁYT WSKAŹNIKOWYCH

1. WSTĘP

1.1 Przedmiot ST

Przedmiotem niniejszej szczegółowej specyfikacji technicznej (ST) są wymagania dotyczące wykonania i odbioru robót związanych z wykonaniem fragmentów chodnika z płyt chodnikowych wskaźnikowych betonowych stosowanych na peronach przystanków autobusowych oraz przejściach dla pieszych w ramach

Rozbudowa drogi powiatowej nr 1329N Boreczno-Ława na odcinku Urowo-Ława od km 4+810 do km 16+910

1.2 Zakres stosowania ST

Specyfikacja techniczna (ST) stosowana jest jako dokument przetargowy i kontraktowy przy wykonaniu robót opisanych w podpunkcie 1.1.

1.3 Zakres robót objętych ST

Ustalenia zawarte w niniejszej specyfikacji dotyczą zasad prowadzenia robót związanych z wykonywaniem chodników: na przystankach komunikacji zbiorowej

Określenia podstawowe

Betonowe płytki wskaźnikowe - prefabrykowane elementy do wykonywania części nawierzchni chodnikowej przystanków komunikacji zbiorowej, przy przejściach dla pieszych i w innych miejscach gdzie jest to wskazane, posiadające specjalnie ukształtowane powierzchnie rozpoznawalne dotykowo w celu ułatwienia przemieszczania się osób niewidomych i niedowidzących wchodzące w skład systemu nawierzchni bez barier architektonicznych.

Płytki ostrzegawcze - pole decyzji - prefabrykowane płyty betonowe ze specjalnie ukształtowaną górną powierzchnią z wypustkami w kształcie stożka ściętego stosowane w celu zasygnalizowania strefy decyzji. Służą do poinformowania osoby niedowidzącej, niewidomej, że w miejscu ich występowania jest możliwość (lub konieczność) zmiany kierunku, lub za miejscem ich występowania znajduje się przejście dla pieszych przez jezdnię.

Płytki kierunkowe - prowadzące - prefabrykowane płyty betonowe ze specjalnie ukształtowaną górną powierzchnią z wypustkami wzdłużnymi trapezoidalnymi, stosowane do wyznaczania kierunku przejścia przez jezdnię za krawężnikiem, do zasygnalizowania bezpiecznej odległości od krawędzi peronów przystankowych, oznaczające pole wsiadania do autobusu (sytuowane na wysokości pierwszych drzwi zatrzymującego się przy peronie pojazdu) oraz do wyznaczanie ścieżek prowadzących dla osób niedowidzących i niewidomych. Płytki te mogą oznaczać także miejsce gdzie znajdują się schody, winda, wejście do budynku, lub informator głosowy.

Pozostałe określenia podstawowe są zgodne z obowiązującymi, odpowiednimi polskimi normami i z definicjami podanymi w ST D-M-00.00.00 „Wymagania ogólne”.

1.4. Ogólne wymagania dotyczące robót

Ogólne wymagania dotyczące robót podano w ST D-M-00.00.00 „Wymagania ogólne” pkt 1.5.

2. MATERIAŁY

2.1 Ogólne wymagania dotyczące materiałów

Ogólne wymagania dotyczące materiałów, ich pozyskiwania i składowania, podano w ST-D-M-00.00.00 „Wymagania ogólne” pkt 2.

2.2 Stosowane materiały

Materiałami stosowanymi są:

płyty wskaźnikowe,

piasek na podsypkę

cement do podsypki

woda,

2.3 Płyty wskaźnikowe

2.3.1. Typy płyt

W zależności od przeznaczenia rozróżnia się następujące typy płyt wskaźnikowych:

płytki ostrzegawcze - pole decyzji (z wypustkami w kształcie stożka ściętego),

płytki kierunkowe (prowadzące z wypustkami wzdłużnymi trapezoidalnymi symetrycznymi na niemal całej długości płytki)

płytki z wypustkami trapezoidalnymi asymetrycznymi - (stosowane tylko na pochylniach dla wózków inwalidzkich).

2.3.2. Odmiany kolorystyczne

W zależności od przeznaczenia rozróżnia się odmiany:

- płyty standardowe - białe

- płyty barwione

Kolor płyt winien odpowiadać wymaganiom określonym w projekcie budowlanym lub wykonawczym. Wykonawca przed zamówieniem dostawy musi przedstawić Zamawiającemu próbki płyt do ostatecznego zatwierdzenia barwy i dalszego porównania dostarczanych płyt z wzorcowymi. Beton płyt winien być barwiony w całej masie, w związku z tym kolorystyka płyt ma ograniczenia technologiczne pod względem jaskrawości. Na przykład dla odcienia maksymalnie zbliżonego do koloru żółtego beton winien być co naj mniej o barwie RAL 1002 lub bardziej jaskrawej.

2.3.3. Płytki wskaźnikowe - wymagania techniczne

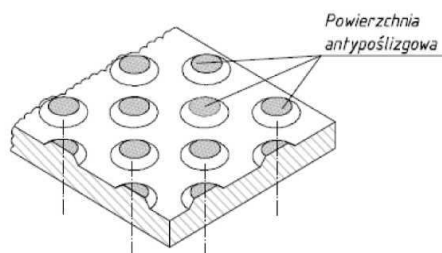
2.3.3.1. Kształt i wymiary wypustek

Kształt płytek kierunkowych symetrycznych i ostrzegawczych przedstawiono na rys. 1a i 2a. Dopuszczalne odchyłki wymiarów płytek wskaźnikowych (poza wypustkami) podano w tablicy 1 i 2. Wymiary i tolerancje wypustek płytki prowadzącej na podstawie normy DIN 32984 podano na rys. 1b. Wymiary i tolerancje wypustek płytki ostrzegawczej na podstawie normy DIN 32984 podano na rys. 2b.

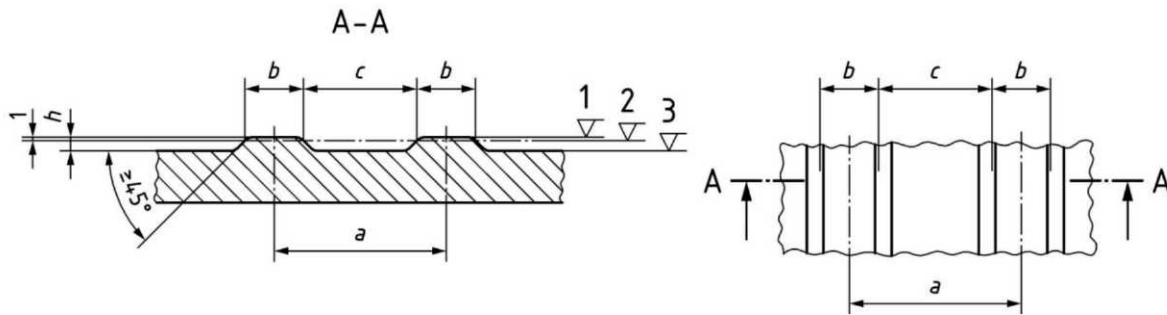
Widok poglądowy w perspektywie



Widok poglądowy w

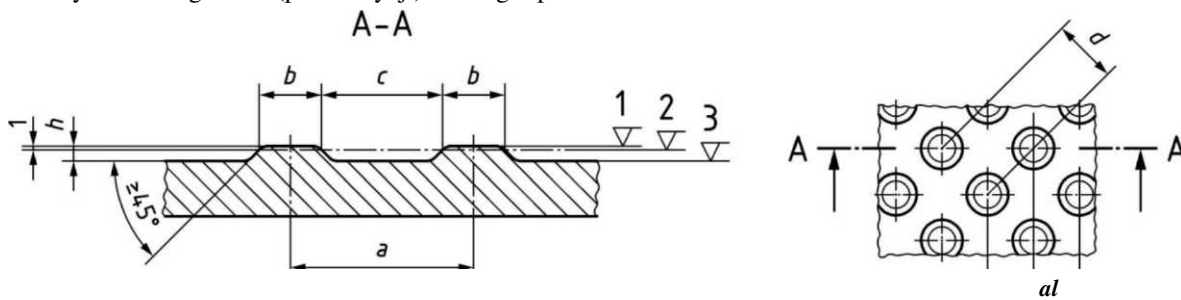


Rys. 1a. Płytki kierunkowa symetryczna - prowadząca- szczegół

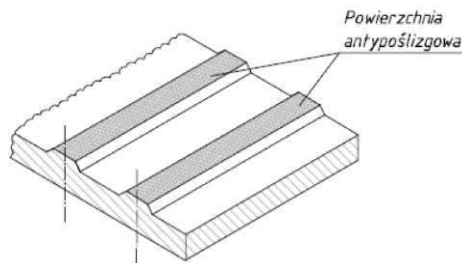
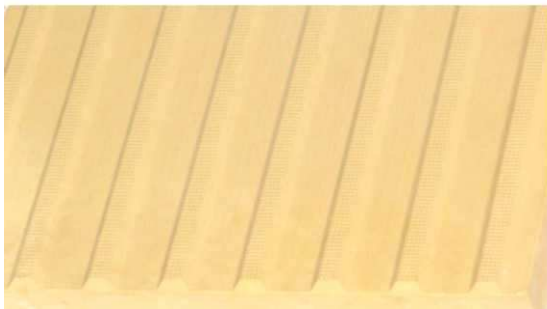


$a = 37\text{--}K39\text{mm}$, $b = 9\text{--}11\text{mm}$, $c = 27\text{--}29\text{ mm}$, $h=4.5\text{--}5\text{mm}$ i (przy tolerancji 0.5mm) zawsze $h>4.5\text{mm}$ Rys 1. Wymiary wypustek płytki prowadzącej na podstawie normy DIN 32984

Rys. 2a. Płytki ostrzegawcza (pole decyzji)- szczegóły powierzchni



Widok poglądowy w perspektywie



$a = 58\text{--}60\text{mm}$, $b = 20\text{--}22\text{mm}$, $c = 37\text{--}39\text{ mm}$, $d = 40\text{--}42\text{mm}$, $h=4.5\text{--}5\text{mm}$ i (przy tolerancji 0.5mm) zawsze $h>4.5\text{mm}$ Rys 2b. Wymiary wypustek płytki ostrzegawczej na podstawie normy DIN 32984

2.3.3.2. Główne wymiary płyt

Tablica 1. Dopuszczalne odchyłki głównych wymiarów płytek wskaźnikowych wg PN-EN 1339

Wymiary nominalne płyt [mm]	Klasa (znakowanie)	Długość [mm]	Szerokość [mm]	Grubość [mm]
Wymiary podstawy 300 x 300 Wymiary powierzchni górnej 297x297 Grubość (bez wypustek) 80	3 (R)	+ 1	+ 1	+ 1
1. Uwaga: Tolerancje długości, szerokości i grubości zmniejszone do +1mm 2. Różnica pomiędzy dwoma pomiarami długości szerokości i grubości tej samej płyty powinna być mniejsza od 2mm				

Tablica 2. Maksymalne różnice między przekątnymi płytek wskaźnikowych wg PN-EN 1339

Klasa	Znakowanie	Maksymalna różnica [mm]
3	L	2

2.3.3.3. Właściwości fizyczne i mechaniczne

1	Właściwości fizyczne i mechaniczne		
1.1	Odporność na zamrażanie/rozmrażanie z udziałem soli odladzających	D	Ubytek masy po badaniu: wartość średnia < 1,0 kg/m ² , przy czym każdy pojedynczy wynik < 1,5 kg/m ²
1.2	Wytrzymałość na zginanie/zrywanie	UT	Klasa Charakterystyczna Każdy pojedynczy wytrz. wytrzymałość, MPa wynik, MPa 3 5.0 4.0 EN 13748-2:2004
1.3	Minimalna klasa wytrzymałości		C 55/67 zgodnie z normą PN EN 206-1
1.4	Trwałość ze względu na wytrzymałość	F	Płytki mają zadawalającą trwałość (wytrzymałość) jeśli spełnione są wymagania pkt-u 1.2 oraz poddawane są normalnej konserwacji
1.5	Odporność na ścieranie	I	Odporność przy pomiarze na tarczy Klasa odpor- ności szerokiej ściernej, wg zał. G normy - badanie podstawowe Böhmeo, wg zał. H normy -badanie alternatywne 3 < 23 mm < 20 000 mm ³ /5000 mm ²
1.6	Odporność na poślizgnięcie	I	Powierzchnia górna wypustek płytki winna mieć fakturę antypoślizgową wysokości około 0.5mm. Klasa odporności na poślizgnięcie musi być co najmniej R 12 według DIN 51130
1.7 a	Dodatkowe wymaganie:		Certyfikat baz barier DIN CERTCO Barrierefrei Geprüft DIN 32984:2011-10
1.8.	Siła niszcząca	110	Charakterystyczne obciążenie niszczące [kN] Minimalne obciążenie niszczące kN] 11 8,8

Na płytki wskaźnikowe producent winien zapewnić minimum 10 letnią gwarancję na właściwości mechaniczne przy typowym zastosowaniu i utrzymaniu na peronach i przejściach dla pieszych.

Tablica 4. Wymagania wobec płytek wskaźnikowych, ustalone w PN-EN 1339 do stosowania w warunkach kontaktu z solą odladzającą w warunkach mrozu. Ponieważ norma PN-EN 1339 - Betonowe płyty brukowe - w zasadzie nie uwzględnia płyt brukowych o dodatkowych cechach umożliwiających rozpoznawalność ich dotykowo lub wzrokowo producent może przedstawić deklarację zgodności ich z odpowiednimi normami DIN. Płytki nie mogą mieć jednak właściwości fizycznych i mechanicznych gorszych niż podane w tablicy 4 na podstawie kryteriów normy PN-EN 1339.

Aspekty wizualne

Górna powierzchnia płytek wskaźnikowych oceniana zgodnie z załącznikiem J normy PN-EN 1339 nie powinna wykazywać wad, takich jak rysy lub odpryski. Faktura winna być zgodna z fakturą zatwierdzonych próbek płyt.

Składowanie

Płyty wskaźnikowe powinny być dostarczane na budowę na paletach drewnianych zamocowane przez producenta tak, aby uniemożliwić przesuw i możliwość uszkodzenia podczas transportu i składowania.

2.4. Materiały na podsypkę cementowo-piaskową

Cement na podsypkę cementowo-piaskową powinien być cementem portlandzkim klasy „32,5”, odpowiadający wymaganiom PN-EN 197-1.

Piasek naturalny 0/2mm (do podsypki i spoinowania) winien spełniać następujące wymagania normy PN-EN 13043 (uziarnienie - GF 85, zawartość pyłów - F3, nasiąkliwość - WA241).

Woda powinna być zgodna z wymaganiami PN-EN 1008. Bez badań laboratoryjnych można stosować wodociągową wodę pitną.

Podsypka winna osiągnąć wytrzymałość R28>14MPa.

3. SPRZĘT

3.1 Ogólne wymagania dotyczące sprzętu

Ogólne wymagania dotyczące sprzętu podano w ST D-M-00.00.00 „Wymagania ogólne” pkt 3.

3.2 Sprzęt

Wykonawca przystępujący do wykonania nawierzchni płytek wskaźnikowych powinien wykazać się możliwością korzystania z następującego sprzętu:

- koparko-ładowarek z osprzętem do przewozu materiału wewnątrz placu budowy
- zagęszczarek do podsypki
- ubijaków ręcznych do ubijania płytek,
- narzędzi brukarskich

pił mechanicznych do cięcia płyt
innego jeśli Wykonawca uzna, że jest niezbędny.

4. TRANSPORT

4.1 Ogólne wymagania dotyczące transportu

Ogólne wymagania dotyczące transportu podano w ST D-M-00.00.00 „Wymagania ogólne” pkt 4.

4.2 Transport płytek

Płyty chodnikowe wskaźnikowe betonowe mogą być przewożone na paletach dowolnymi środkami transportu, po osiągnięciu wytrzymałości minimum 0,7 wytrzymałości projektowanej. Płyty powinny być zabezpieczone przed przemieszczeniem się i uszkodzeniami w czasie transportu.

4.3 Transport pozostałych materiałów

Kruszywa można przewozić dowolnym środkiem transportu, w warunkach zabezpieczających je przed zanieczyszczeniem i zmieszaniem z innymi materiałami. Podczas transportu kruszywa powinny być zabezpieczone przed wysypaniem, a kruszywo drobne - przed rozpyleniem.

5. WYKONANIE ROBÓT

5.1 Ogólne zasady wykonania robót

Ogólne zasady wykonania robót podano w ST D-M-00.00.00 „Wymagania ogólne” pkt 5.

5.2 Wykonanie koryta pod chodnik

Koryto wykonane w podłożu z gruntu rodzimego lub nasypowego powinno być wyprofilowane zgodnie z projektowanymi spadkami podłużnymi i poprzecznymi chodnika oraz zgodnie z wymaganiami podanymi w ST D-04.01.01 „Korytowanie wraz z profilowaniem i zagęszczeniem podłoża”. Wskaźnik zagęszczenia koryta nie może być mniejszy od 0,97 według normalnej metody Proctora.

5.3 Podsypka

Grubość podsypki po zagęszczeniu powinna wynosić około 3 cm. Podsypka powinna być zwilżona wodą, zagęszczona i wyprofilowana.

5.4 Podbudowa

Płytki wskaźnikowe powinny być układane na podbudowie z kruszywa łamanego stabilizowanego mechanicznie 0/31,5 zgodnie z D-04.04.02.

5.5 Zasady układania płyt wskaźnikowych

Płyty przy krawężnikach i sąsiadującej nawierzchni z innych płyt chodnikowych i kostki betonowej należy układać w taki sposób, aby ich górna krawędź znajdowała się na poziomie krawędzi sąsiednich elementów. Przy urządzeniach naziemnych uzbrojenia podziemnego płyty odpowiednio docięte należy układać w jednym poziomie, regulując wysokość urządzeń naziemnych do poziomu chodnika. Płyty należy układać zgodnie ze wzorem wskazanym w dokumentacji projektowej. Płyty mogą być przycinane. Płytek nie należy dobijać zagęszczarkami płytowymi -dobijanie wykonać młotkiem brukarskim poprzez elastyczną przekładkę.

Zaleca się układanie płytek ze spoiną szer. do 3mm w poziomie górnych krawędzi. Po ułożeniu płytek, spoiny wypełnić drobnym piaskiem, lub miałem kamiennym.

6. KONTROLA JAKOŚCI ROBÓT

6.1 Ogólne zasady kontroli jakości robót

Ogólne zasady kontroli jakości robót podano w ST D-M-00.00.00 „Wymagania ogólne” pkt 6.

6.2 Badania przed przystąpieniem do robót

Przed przystąpieniem do robót Wykonawca powinien uzyskać: a) w zakresie betonowych płyt wskaźnikowych deklarację zgodności dostawcy oraz ewentualne wyniki badań cech charakterystycznych płyt, wyniki sprawdzenia przez Wykonawcę cech zewnętrznych płyt wg pktu 2.2.3., b) w zakresie innych materiałów - ew. badania właściwości kruszyw, piasku, cementu, wody itp. określone w normach, które budzą wątpliwości Inżyniera. Wszystkie dokumenty oraz wyniki badań Wykonawca przedstawia Inżynierowi do akceptacji.

6.3. Badania w czasie robót

Sprawdzenie podłoża

Sprawdzenie podłoża polega na stwierdzeniu zgodności z dokumentacją projektową i odpowiednimi ST. Dopuszczalne tolerancje wynoszą dla:

-głębokości koryta:

o szerokości do 3 m: ± 1 cm,

o szerokości powyżej 3 m: ± 2 cm,

- szerokości koryta: ± 5 cm

Sprawdzenie podsypki

Sprawdzenie podsypki w zakresie grubości i wymaganych spadków poprzecznych i podłużnych polega na stwierdzeniu zgodności z dokumentacją projektową oraz pkt 5.3 niniejszej ST. Dopuszczalne odchylenia w grubości podsypki nie mogą przekraczać ± 1 cm.

Sprawdzenie wykonania chodnika

Sprawdzenie prawidłowości wykonania chodnika polega na stwierdzeniu zgodności wykonania z dokumentacją projektową oraz wymaganiami niniejszej ST.

6.4. Sprawdzenie cech geometrycznych chodnika

Sprawdzenie równości chodnika

Sprawdzenie równości przeprowadzać należy łąką czterometrową co najmniej raz na każde 5 m² ułożonego chodnika z wmontowanymi płytami wskaźnikowymi i w miejscach wątpliwych, jednak nie rzadziej niż co 5 m² chodnika. Dopuszczalny

prześwit pod łatą nie powinien przekraczać 0.5cm. Różnice wysokości przylegających krawędzi płyt, kostki lub krawężnika nie mogą przekraczać 2mm.

Sprawdzenie profilu podłużnego

Sprawdzenie profilu podłużnego przeprowadzać należy za pomocą niwelacji, biorąc pod uwagę punkty charakterystyczne, jednak nie rzadziej niż co 10 m. Odchylenia od projektowanej niwelety chodnika w punktach załamania niwelety nie mogą przekraczać ± 1 cm.

Sprawdzenie profilu poprzecznego

Sprawdzenie profilu poprzecznego dokonywać należy szablonem z poziomą, co najmniej raz na każde 5 m² chodnika. Dopuszczalne odchylenia od projektowanego profilu wynoszą $\pm 0,3\%$.

Sprawdzenie równoległości spoin

Sprawdzenie równoległości spoin należy przeprowadzać za pomocą dwóch sznurów napiętych wzdłuż spoin i przymiaru z podziałką milimetrową raz na działkę roboczą. Dopuszczalne odchylenie wynosi ± 0.5 cm.

Sprawdzenie szerokości i wypełnienia spoin

Wypełnienie spoin, powinno wykazywać całkowite wypełnienie badanej spoiny na pełną głębokość. Szerokość spoin nie powinna być większa od 3mm.

Sprawdzenie barwy i desenia ułożonych płyt

Barwa, typ płyt i deseni ułożonych płyt należy na bieżąco kontrolować z dokumentacją projektową.

7. OBMIAR ROBÓT

7.1.1. Ogólne zasady obmiaru robót

Ogólne zasady obmiaru robót podano w ST D-M-00.00.00 „Wymagania ogólne” pkt 7.

7.1.2. Jednostka obmiarowa

Jednostką obmiarową jest m² (metr kwadratowy) wykonanego chodnika z płyt wskaźnikowych.

8. ODBIÓR ROBÓT

8.1. Ogólne zasady odbioru robót

Ogólne zasady odbioru robót podano w ST D-M-00.00.00 „Wymagania ogólne” pkt 8. Roboty uznaje się za wykonane zgodnie z dokumentacją projektową, ST i wymaganiami Inżyniera, jeżeli wszystkie pomiary i badania z zachowaniem tolerancji wg pkt 6 dały wyniki pozytywne.

8.2. Odbiór robót zanikających i ulegających zakryciu

Odbiorowi robót zanikających i ulegających zakryciu podlegają:

wykonanie koryta pod chodnik,

wykonanie podbudowy

wykonanie podsypki.

9. PODSTAWA PŁATNOŚCI

9.1. Ogólne ustalenia dotyczące podstawy płatności

Ogólne ustalenia dotyczące podstawy płatności podano w ST D-M-00.00.00 „Wymagania ogólne” pkt 9.

9.2. Cena jednostki obmiarowej

Cena wykonania 1m² chodnika z płytek wskaźnikowych obejmuje:

prace pomiarowe i roboty przygotowawcze,

oznakowanie robót,

zakup i dostarczenie materiałów

ułożenie i zagęszczenie podsypki

ułożenie i ubicie płytek

wypełnienie spoin, oczyszczenie i pielęgnację nawierzchni,

przeprowadzenie badań i pomiarów wymaganych w specyfikacji technicznej.

10. PRZEPISY ZWIĄZANE 10.1. Normy

PN-EN 1339 Betonowe płyty brukowe. Wymagania i metody badań

[2] PN-EN 206-1 Beton. Część 1: Wymagania, właściwości, produkcja i zgodność. [3] PN-B-06250 Beton zwykły

[4] PN-EN 197-1 Cement. Część 1: Skład, wymagania i kryteria zgodności dotyczące cementu powszechnego użytku

[5] PN-EN 13043 Kruszywa do mieszanek bitumicznych i powierzchniowych utwaleń stosowanych na drogach,

lotniskach i innych powierzchniach przeznaczonych do ruchu [6] PN-EN 1008 Woda zarobowa do betonu. Specyfikacja pobierania próbek, badanie i ocena przydatności wody zarobowej do betonu, w tym wody odzyskanej z procesów produkcji betonu. [7] DIN 32984 Bodenindikatoren im öffentlichen Raum

[8] DIN 51130 Prüfung von Bodenbelägen - Bestimmung der rutschhemmenden Eigenschaft - Arbeitsräume und Arbeitsbereiche mit Rutschgefahr, Begehungsverfahren - Schiefe Ebene [9] DIN V 18500: Betonwerkstein - Begriffe, Anforderung, Prüfung, Überwachung [10] EN 13748-2:2004

PN EN 206-1

D-08.02.02 CHODNIK Z BRUKOWEJ KOSTKI BETONOWEJ

1. WSTĘP

1.1. Przedmiot STWiORB

Przedmiotem specyfikacji technicznej (STWiORB) są wymagania dotyczące wykonania i odbioru robót związanych z wykonaniem zadania

Rozbudowa drogi powiatowej nr 1329N Boreczno-Ilawa na odcinku Urowo-Ilawa od km 4+810 do km 16+910

1.2. Zakres stosowania STWiORB

Szczegółowa specyfikacja techniczna (STWiORB) jest stosowana jako dokument przetargowy i kontraktowy przy zleceniu i realizacji robót wymienionych w pkt.1.1.

1.3. Zakres robót objętych STWiORB

Ustalenia zawarte w niniejszej specyfikacji dotyczą zasad prowadzenia robót związanych z wykonaniem rozbudowy drogi powiatowej.

1.4. Określenia podstawowe

1.4.1. Betonowa kostka brukowa - kształtka wytwarzana z betonu metodą wibroprasowania. Produkowana jest jako kształtka jednowarstwowa lub w dwóch warstwach połączonych ze sobą trwale w fazie produkcji.

1.4.2. Pozostałe określenia podstawowe są zgodne z obowiązującymi, odpowiednimi polskimi normami i z definicjami i z definicjami podanymi w STWiORB D-M-00.00.00 „Wymagania ogólne” pkt 1.4.

1.5. Ogólne wymagania dotyczące robót

Ogólne wymagania dotyczące robót podano w STWiORB D-M-00.00.00 „Wymagania ogólne” pkt 1.5.

1.6. Kod CPV-45233222-1

2. MATERIAŁY

2.1. Ogólne wymagania dotyczące materiałów

Ogólne wymagania dotyczące materiałów, ich pozyskiwania i składowania, podano w STWiORB D-M-00.00.00 „Wymagania ogólne” pkt 2.

2.2. Betonowa kostka brukowa - wymagania

2.2.1. Aprobata techniczna

Warunkiem dopuszczenia do stosowania betonowej kostki brukowej w budownictwie drogowym jest posiadanie aprobaty technicznej, wydanej przez uprawnioną jednostkę.

2.2.2. Wygląd zewnętrzny

2.2.2.1. Aspekty wizualne

Wygląd

Górna powierzchnia betonowych kostek brukowych oceniana zgodnie z załącznikiem normy, nie powinna wykazywać wad, takich jak rysy lub odpryski. W przypadku dwuwarstwowych kostek brukowych, ocenianych zgodnie z załącznikiem normy, nie dopuszcza się występowania rozwarstwienia (rozdzielenia) między warstwami. (Uwaga: Ewentualne wykwyty nie mają szkodliwego wpływu na właściwości użytkowe kostek brukowych i nie są uważane za istotne).

Tekstura

Jeżeli kostki brukowe produkowane są z powierzchnią o specjalnej teksturze, to taka tekstura powinna być opisana przez producenta. Jeśli nie ma znaczących różnic w teksturze, zgodność elementów ocenianych zgodnie z załącznikiem normy, powinna być ustalona przez porównanie z próbkami dostarczonymi przez producenta i zatwierdzonymi przez odbiorcę. (Uwaga: Różnice w jednolitości tekstury kostek brukowych, które mogą być spowodowane nieuniknionymi zmianami we właściwościach surowców i przez zmianę warunków twardnienia, nie są uważane za istotne).

Zabarwienie

W zależności od decyzji producenta, barwiona może być warstwa ścieralna lub cały element.

Jeśli nie ma znaczących różnic w zabarwieniu, zgodność elementów ocenianych zgodnie z załącznikiem normy, powinna być ustalona przez porównanie z próbkami dostarczonymi przez producenta i zatwierdzonymi przez odbiorcę. (Uwaga: Różnice w jednolitości zabarwienia kostek brukowych, które mogą być spowodowane nieuniknionymi zmianami właściwości surowców lub przez zmianę warunków twardnienia, nie są uważane za istotne).

2.2.3. Kształt, wymiary i kolor kostki brukowej

Do wykonania nawierzchni chodnika stosuje się betonową kostkę brukową o grubości 60 mm. Kostki o takiej grubości są produkowane w kraju.

Tolerancje wymiarowe wynoszą:

- na długości ± 2 mm,
- na szerokości ± 2 mm,
- na grubości ± 3 mm.

Kolor kostki szary, typ cegła

2.2.4. Cechy fizykomechaniczne betonowych kostek brukowych

Betonowe kostki brukowe powinny mieć cechy fizykomechaniczne określone w tablicy 1. Tablica 1. Cechy fizykomechaniczne betonowych kostek brukowych

Lp. Cechy Wartość

1 Wytrzymałość na ścislenie po 28 dniach, MPa, co najmniej

a) średnia z sześciu kostek – 60 MPa

b) najmniejsza pojedynczej kostki- 50 MPa

2 Nasiąkliwość wodą wg PN-B-06250 [2], %, nie więcej niż 6

3 Odporność na zamrażanie, po 50 cyklach zamrażania, wg PN-B-06250 [2]:

a) pęknięcia próbki – brak

b) strata masy, %, nie więcej niż 6%

c) obniżenie wytrzymałości na ścislenie w stosunku do wytrzymałości próbek nie zamrażanych, %, nie więcej niż 20%

4 Ścieralność na tarczy Boehmego wg PN-B-04111 [1], mm, nie więcej niż 4

2.2.6. Odporność na działanie mrozu

Odporność kostek betonowych na działanie mrozu powinna być badana zgodnie z wymaganiami PN-B-06250 [2].

Odporność na działanie mrozu po 50 cyklach zamrażania i odmrażania próbek jest wystarczająca, jeżeli:

- próbka nie wykazuje pęknięć,
- strata masy nie przekracza 6%,
- obniżenie wytrzymałości na ściskanie w stosunku do wytrzymałości próbek nie zamrażanych nie jest większe niż 20%.

Odporność na zamrażanie/odmrażanie z udziałem soli odladzających

Klasa -3

Znakowanie – D

Ubytek masy po badaniu zamrażania/rozmrężania kg/m² (Wartość średnia \leq 1,0 przy czym żaden pojedynczy wynik $>$ 1,5

2.2.7. Ścieralność

Odporność na ścieranie

Wymaganie

Klasa -3

Oznaczenie – H

Pomiar wykonany wg zał. G normy (na szerokiej tarczy ściernej) \leq 23mm

Pomiar wykonany wg zał. H normy (na tarczy Böhme) \leq 20000mm³/ 5000mm²

2.2.8. Wytrzymałość na rozciąganie przy rozłupywaniu

Wytrzymałość charakterystyczna na rozciąganie przy rozłupywaniu T nie powinna być mniejsza niż 3,6 MPa. Żaden pojedynczy wynik nie powinien być mniejszy niż 2,9 MPa i nie powinien wykazywać obciążenia niszczonego mniejszego niż 250 N/mm długości rozłupania.

2.2.9. Trwałość (ze względu na wytrzymałość)

Prefabrykowane betonowe kostki brukowe poddawane działaniu normalnych warunków zewnętrznych zachowują zadowalającą trwałość (wytrzymałość) pod warunkiem spełnienia wymagań wytrzymałości na rozciąganie przy rozłupywaniu (pkt 3.2.2) i poddawaniu normalnej konserwacji.

2.2.10. Odporność na poślizg/poślizgnięcie

Betonowe kostki brukowe wykazują zadowalającą odporność na poślizg/poślizgnięcie pod warunkiem, że ich górna powierzchnia nie była szlifowana i/lub polerowana w celu uzyskania bardzo gładkiej powierzchni. Jeżeli wyjątkowo wymagane jest podanie wartości odporności na poślizg/poślizgnięcie, to należy zastosować metodę badania opisaną w załączniku I normy i zadeklarować wartość minimalną odporności na poślizg/poślizgnięcie.

2.3. Materiały do produkcji betonowych kostek brukowych

2.3.1. Cement

Do produkcji kostki brukowej należy stosować cement portlandzki, bez dodatków, klasy nie niższej niż „32,5”. Zaleca się stosowanie cementu o jasnym kolorze. Cement powinien odpowiadać wymaganiom PN-B-19701 [4].

2.3.2. Kruszywo do betonu

Należy stosować kruszywa mineralne odpowiadające wymaganiom PN-B-06712 [3]. Uziarnienie kruszywa powinno być ustalone w receptie laboratoryjnej mieszanki betonowej, przy założonych parametrach wymaganych dla produkowanego wyrobu.

2.3.3. Woda

Woda powinna być odmiany „1” i odpowiadać wymaganiom PN-B-32250 [5].

2.3.4. Dodatki

Do produkcji kostek brukowych stosuje się dodatki w postaci plastyfikatorów i barwników, zgodnie z receptą laboratoryjną. Plastyfikatory zapewniają gotowym wyrobom większą wytrzymałość, mniejszą nasiąkliwość i większą odporność na niskie temperatury i działanie soli. Stosowane barwniki powinny zapewnić kostce trwałe wybarwienie. Powinny to być barwniki nieorganiczne.

3. SPRZĘT

3.1. Ogólne wymagania dotyczące sprzętu

Ogólne wymagania dotyczące sprzętu podano w STWiORB D-M-00.00.00 „Wymagania ogólne” pkt 3.

3.2. Sprzęt do wykonania chodnika z kostki brukowej

Małe powierzchnie chodnika z kostki brukowej wykonuje się ręcznie. Jeśli powierzchnie są duże, a kostki brukowe mają jednolity kształt i kolor, można stosować mechaniczne urządzenia układające. Urządzenie składa się z wózka i chwytaka sterowanego hydraulicznie, służącego do przenoszenia z palety warstwy kostek na miejsce ich ułożenia. Do zagęszczenia nawierzchni stosuje się wibratory płytowe z osłoną z tworzywa sztucznego.

4. TRANSPORT

4.1. Ogólne wymagania dotyczące transportu

Ogólne wymagania dotyczące transportu podano w STWiORB D-M-00.00.00 „Wymagania ogólne” pkt 4.

4.2. Transport betonowych kostek brukowych

Uformowane w czasie produkcji kostki betonowe układane są warstwowo na palecie. Po uzyskaniu wytrzymałości betonu min. 0,7 wytrzymałości projektowanej, kostki przewożone są na stanowisko, gdzie specjalne urządzenie pakuje je w folię i spina taśmą stalową, co gwarantuje transport samochodami w nienaruszonym stanie. Kostki betonowe można również przewozić samochodami na paletach transportowych producenta.

5. WYKONANIE ROBÓT

5.1. Ogólne zasady wykonania robót

Ogólne zasady wykonania robót podano w STWiORB D-M-00.00.00 „Wymagania ogólne” pkt 5.

5.2. Koryto pod chodnik

Koryto wykonane w podłożu powinno być wyprofilowane zgodnie z projektowanymi spadkami podłużnymi i poprzecznymi oraz zgodnie z wymaganiami podanymi w STWiORB D-04.01.01 „Koryto wraz z profilowaniem i zagęszczeniem podłoża”.

Wskaźnik zagęszczenia koryta nie powinien być mniejszy niż 0,97 według normalnej metody Proctora. Jeżeli dokumentacja projektowa nie określa inaczej, to nawierzchnię chodnika z kostki brukowej można wykonywać bezpośrednio na podłożu z gruntu piaszczystego o WP ≥ 35 [6] w uprzednio wykonanym korycie.

5.3. Podsypka

Na podsypkę należy stosować piasek odpowiadający wymaganiom PN-B-06712 [3].

Grubość podsypki po zagęszczeniu powinna wynosić 10 cm. Podsypka powinna być zwilżona wodą, zagęszczona i wyprofilowana.

5.4. Warstwa odsączająca

Jeżeli w dokumentacji projektowej dla wykonania chodnika przewidziana jest warstwa odsączająca, to jej wykonanie powinno być zgodne z warunkami określonymi w STWiORB D-04.02.01 „Warstwy odsączające i odcinające”.

5.5. Układanie chodnika z betonowych kostek brukowych

Z uwagi na różnorodność kształtów i kolorów produkowanych kostek, możliwe jest ułożenie dowolnego wzoru - wcześniej ustalonego w dokumentacji projektowej lub zaakceptowanego przez Inżyniera. Kostkę układa się na podsypce lub podłożu piaszczystym w taki sposób, aby szczeliny między kostkami wynosiły od 2 do 3 mm. Kostkę należy układać ok. 1,5 cm wyżej od projektowanej niwelety chodnika, gdyż w czasie wibrowania (ubijania) podsypka ulega zagęszczeniu. Po ułożeniu kostki, szczeliny należy wypełnić piaskiem, a następnie zamieść powierzchnię ułożonych kostek przy użyciu szczotek ręcznych lub mechanicznych i przystąpić do ubijania nawierzchni chodnika. Do ubijania ułożonego chodnika z kostek brukowych, stosuje się wibratory płytowe z osłoną z tworzywa sztucznego dla ochrony kostek przed uszkodzeniem i zabrudzeniem. Wibrowanie należy prowadzić od krawędzi powierzchni ubijanej w kierunku środka i jednocześnie w kierunku poprzecznym kształtek. Do zagęszczania nawierzchni z betonowych kostek brukowych nie wolno używać walca. Po ubiciu nawierzchni należy uzupełnić szczeliny materiałem do wypełnienia i zamieść nawierzchnię. Chodnik z wypełnieniem spoin piaskiem nie wymaga pielęgnacji - może być zaraz oddany do użytkowania.

6. KONTROLA JAKOŚCI ROBÓT

6.1. Ogólne zasady kontroli jakości robót

Ogólne zasady kontroli jakości robót podano w STWiORB D-M-00.00.00 „Wymagania ogólne” pkt 6.

6.2. Badania przed przystąpieniem do robót

Przed przystąpieniem do robót Wykonawca powinien sprawdzić, czy producent kostek brukowych posiada aprobatę techniczną. Pozostałe wymagania określono w STWiORB D-05.02.23 „Nawierzchnia z kostki brukowej betonowej”.

6.3. Badania w czasie robót

6.3.1. Sprawdzenie podłoża

Sprawdzenie podłoża polega na stwierdzeniu zgodności z dokumentacją projektową i odpowiednimi STWiORB.

Dopuszczalne tolerancje wynoszą dla:

- głębokości koryta:
- o szerokości do 3 m: ± 1 cm,
- o szerokości powyżej 3 m: ± 2 cm,
- szerokości koryta: ± 5 cm.

6.3.2. Sprawdzenie podsypki

Sprawdzenie podsypki w zakresie grubości i wymaganych spadków poprzecznych i podłużnych polega na stwierdzeniu zgodności z dokumentacją projektową oraz pkt 5.3 niniejszej STWiORB.

6.3.3. Sprawdzenie wykonania chodnika

Sprawdzenie prawidłowości wykonania chodnika z betonowych kostek brukowych polega na stwierdzeniu zgodności wykonania z dokumentacją projektową oraz wymaganiami pkt 5.5 niniejszej STWiORB:

- pomiar szerokości spoin,
- sprawdzenie prawidłowości ubijania (wibrowania),
- sprawdzenie prawidłowości wypełnienia spoin,
- sprawdzenie, czy przyjęty deseń (wzór) i kolor nawierzchni jest zachowany.

6.4. Sprawdzenie cech geometrycznych chodnika

6.4.1. Sprawdzenie równości chodnika

Sprawdzenie równości nawierzchni przeprowadzać należy łątą co najmniej raz na każde 150 do 300 m² ułożonego chodnika i w miejscach wątpliwych, jednak nie rzadziej niż raz na 50 m chodnika. Dopuszczalny prześwit pod łątą 4 m nie powinien przekraczać 1,0 cm.

6.4.2. Sprawdzenie profilu podłużnego

Sprawdzenie profilu podłużnego przeprowadzać należy za pomocą niwelacji, biorąc pod uwagę punkty charakterystyczne, jednak nie rzadziej niż co 100 m.

Odchylenia od projektowanej niwelety chodnika w punktach załamania niwelety nie mogą przekraczać ± 3 cm.

6.4.3. Sprawdzenie przekroju poprzecznego

Sprawdzenie przekroju poprzecznego dokonywać należy szablonem z poziomą, co najmniej raz na każde 150 do 300 m² chodnika i w miejscach wątpliwych, jednak nie rzadziej niż co 50 m. Dopuszczalne odchylenia od projektowanego profilu wynoszą $\pm 0,3\%$.

7. OBMIAR ROBÓT

7.1. Ogólne zasady obmiaru robót

Ogólne zasady obmiaru robót podano w STWiORB D-M-00.00.00 „Wymagania ogólne” pkt 7.

7.2. Jednostka obmiarowa

Jednostką obmiarową jest m² (metr kwadratowy) wykonanego chodnika z brukowej kostki betonowej.

8. ODBIÓR ROBÓT

Ogólne zasady odbioru robót podano w STWiORB D-M-00.00.00 „Wymagania ogólne” pkt 8.

Roboty uznaje się za wykonane zgodnie z dokumentacją projektową, STWiORB i wymaganiami Inżyniera, jeżeli wszystkie pomiary i badania z zachowaniem tolerancji wg pkt 6 dały wyniki pozytywne.

9. PODSTAWA PŁATNOŚCI

9.1. Ogólne ustalenia dotyczące podstawy płatności

Ogólne ustalenia dotyczące podstawy płatności podano w STWiORB D-M-00.00.00 „Wymagania ogólne” pkt 9.

9.2. Cena jednostki obmiarowej

Cena wykonania 1 m² chodnika z brukowej kostki betonowej obejmuje:

- prace pomiarowe i roboty przygotowawcze,
- dostarczenie materiałów na miejsce wbudowania,
- wykonanie koryta,
- wykonanie podsypki gr.10cm,
- ułożenie kostki brukowej typu cegła szara wraz z zagęszczeniem i wypełnieniem szczelin,
- przeprowadzenie badań i pomiarów wymaganych w specyfikacji technicznej.

10. PRZEPISY ZWIĄZANE

10.1. Normy

1. PN-B-04111 Materiały kamienne. Oznaczanie ścieralności na tarczy Boehmego
2. PN-B-06250 Beton zwykły
3. PN-B-06712 Kruszywa mineralne do betonu zwykłego
4. PN-B-19701 Cement. Cement powszechnego użytku. Skład, wymagania i ocena zgodności
5. PN-B-32250 Materiały budowlane. Woda do betonów i zapraw
6. BN-68/8931-01 Drogi samochodowe. Oznaczenie wskaźnika piaskowego.

10.2. Inne dokumenty

Nie występują

D-08.03.01. OBRZEŻA BETONOWE

1. WSTĘP

1.1. Przedmiot STWiORB

Przedmiotem niniejszej specyfikacji technicznej (STWiORB) są wymagania dotyczące wykonania i odbioru robót związanych z wykonaniem obrzeży betonowych dla zadania

Rozbudowa drogi powiatowej nr 1329N Boreczno-Łława na odcinku Urowo-Łława od km 4+810 do km 16+910

1.2. Zakres stosowania STWiORB

Specyfikacja techniczna (STWiORB) stosowana jest jako dokument przetargowy i kontraktowy przy zlecaniu i realizacji robót wymienionych w punkcie 1.1.

1.3. Zakres robót objętych STWiORB

Ustalenia zawarte w niniejszej specyfikacji dotyczą zasad prowadzenia robót związanych z ustawieniem betonowego obrzeża chodnikowego jako obramowania chodników i obejmują:

- Ustawienie obrzeży betonowych 8x30 cm na podsypce cementowo-piaskowej z wypełnieniem spoin zaprawą cementową, jako obramowanie przebudowywanych ciągów pieszych.

1.4. Określenia podstawowe

1.4.1. Obrzeża chodnikowe - prefabrykowane belki betonowe rozgraniczające jednostronnie lub dwustronnie ciągi komunikacyjne od terenów nie przeznaczonych do komunikacji.

1.4.2. Pozostałe określenia podstawowe są zgodne z obowiązującymi, odpowiednimi polskimi normami i definicjami podanymi w D-00.00. "Wymagania ogólne" pkt 1.4.

1.5. Ogólne wymagania dotyczące robót

Wykonawca jest odpowiedzialny za jakość wykonania robót oraz za zgodność z Dokumentacją Projektową, STWiORB i poleceniami Inżyniera. Ogólne wymagania dotyczące robót podano w Wymagania ogólne".

2. MATERIAŁY

2.1. Ogólne wymagania dotyczące materiałów

Ogólne wymagania dotyczące materiałów, ich pozyskiwania i składowania podano w D-00.00.00 "Wymagania ogólne" pkt 2.

2.2. Obrzeża betonowe

2.2.1. Aprobata techniczna

Warunkiem dopuszczenia do stosowania krawężników betonowych w budownictwie drogowym jest posiadanie aprobaty technicznej.

2.2.2 Wymagania techniczne

Dopuszczalne odchyłki wymiarów wynoszą 8 mm dla długości i 3 mm dla pozostałych. Powierzchnie obrzeży powinny być bez

rys, pęknięć i ubytków betonu, o fakturze z formy lub zatartej, zgodnie z wymaganiami Dokumentacji Projektowej. Obrzeża betonowe winny być równe i proste. Dopuszczalne wady i uszkodzenia powierzchni i krawędzi elementów nie powinny przekraczać wartości podanych w tab. 1.

Tablica 1. Dopuszczalne wady i uszkodzenia obrzeży

Rodzaj wad i uszkodzeń		Dopuszczalna wielkość wad i uszkodzeń	
		Gatunek 1	
1	2	3	
Elementy betonowe	Wklęsłość lub wypukłość powierzchni, krawężników w mm	2	
	Szczerby i uszkodzenia krawędzi i naroży	ograniczających powierzchnie górne (ścieralne) mm.	niedopuszczalne
		ograniczających pozostałe powierzchnie:	
		liczba max	2
		długość, mm, max	20
	głębokość, mm, max	6	

Do partii obrzeży sprowadzonej przez Wykonawcę dołączone powinno być świadectwo dopuszczenia lub inny dokument potwierdzający jej jakość na podstawie przeprowadzonych badań.

Do badań należy wybrać 8 sztuk obrzeży. Sprawdzenie wyglądu zewnętrznego należy przeprowadzić na podstawie oględzin elementu przez pomiar i policzenie uszkodzeń występujących na powierzchniach i krawędziach elementu. Pomiar długości i głębokości uszkodzeń należy wykonać za pomocą przymiaru stalowego lub suwmiarki z dokładnością do 1 mm, zgodnie z PN-80/B-10021. Sprawdzenie kształtu i wymiarów elementów należy przeprowadzić z dokładnością do 1 mm przy użyciu suwmiarki oraz przymiaru stalowego lub taśmy. Sprawdzenie kątów prostych w narożach elementów wykonuje się przez przyłożenie kątownika do badanego naroża i zmierzenia odchyłek z dokładnością do 1 mm. W razie wystąpienia wątpliwości Inżynier może zmienić sposób pobierania próbek lub poszerzyć zakres kontroli obrzeży o inny rodzaj badań, które Wykonawca wykona na swój koszt.

2.2.3. Składowanie

Betonowe obrzeża chodnikowe mogą być przechowywane na składowiskach otwartych, posegregowane według rodzajów i gatunków.

Betonowe obrzeża chodnikowe należy układać z zastosowaniem podkładek i przekładek drewnianych o wymiarach co najmniej: grubość 2,5 cm, szerokość 5 cm, długość minimum 5 cm większa niż szerokość obrzeża.

2.3. Cement

Cement użyty do wytwarzania zaprawy cementowo-piaskowej do wypełnienia spoin obrzeży powinien odpowiadać PN-88/B-30001.

2.4. Woda

Woda stosowana do zaprawy cementowo-piaskowej powinna być odmiany "1" i odpowiadać wymaganiom PN-88/B-32250.

2.4. Piasek

Piasek do wykonania ław powinien odpowiadać PN-79/B-06711.

3. SPRZĘT

3.1. Ogólne wymagania dotyczące sprzętu

Ogólne wymagania dotyczące sprzętu podano w D-00.00. "Wymagania ogólne" pkt3. Podsypka piaskowa pod obrzeża betonowe wykonana będzie ręcznie.

3.2. Sprzęt do ustawiania obrzeży

Roboty wykonuje się ręcznie przy zastosowaniu drobnego sprzętu pomocniczego. Roboty związane z wbudowaniem obrzeży betonowych - wykonane będą przy użyciu narzędzi brukarskich.

3.3. Betoniarka - wykonanie zaprawy cementowo-piaskowej.

4. TRANSPORT

4.1. Ogólne wymagania dotyczące transportu

Ogólne wymagania dotyczące transportu podano w D-00.00. "Wymagania ogólne" pkt 4.

4.2. Transport obrzeży betonowych

Betonowe obrzeża chodnikowe mogą być przewożone dowolnymi środkami transportu po osiągnięciu przez beton wytrzymałości minimum 0,7 wytrzymałości projektowanej.

Obrzeża powinny być zabezpieczone przed przemieszczeniem się i uszkodzeniami w czasie transportu.

5. WYKONANIE ROBÓT

5.1. Ogólne zasady wykonania robót

Ogólne zasady wykonania robót podano w D-00.00. "Wymagania ogólne" pkt 5.

5.2. Wykonanie koryta

Koryto pod podsypkę (ławę) należy wykonywać zgodnie z PN-B-06050 [1]. Wymiary wykopu powinny odpowiadać wymiarom

ławy w planie.

5.3. Podłoże lub podsypka (ława)

Podłoże pod ustawienie obrzeża może stanowić rodzimy grunt piaszczysty lub podsypka (ława) ze żwiru lub piasku, o grubości warstwy 3 cm po zagęszczeniu. Podsypkę (ławę) wykonuje się przez zasypanie koryta żwirem lub piaskiem i zagęszczenie z polewaniem wodą.

5.4. Ustawienie betonowych obrzeży chodnikowych

Obrzeża ustawiać należy na podsypce piaskowej o grubości warstwy 3 cm po zagęszczeniu. Wysokość obrzeża nad nawierzchnią od strony ciągu komunikacyjnego powinno wynosić 5 cm. Niweleta obrzeża powinna być zgodna z projektowaną niweletą ciągu komunikacyjnego. Tylna ściana obrzeża powinna być po ustawieniu obsypana piaskiem, żwirem lub miejscowym gruntem przepuszczalnym. Materiał, którym zostanie obsypana tylna ściana obrzeża należy ubić. Spoiny nie powinny przekraczać szerokości 1 cm i zostać wypełnione zaprawą cementowo-piaskową w stosunku 1:2. Spoiny przed zalaniem należy oczyścić i zmyć wodą. Spoiny muszą być wypełnione całkowicie na pełną głębokość. Obrzeże od strony krawędzi jezdni bezwzględnie wykonać na ławie betonowej z oporem klasy B-15.

6. KONTROLA JAKOŚCI ROBÓT

6.1. Ogólne zasady kontroli jakości robót

Ogólne zasady kontroli jakości robót podano w D-00.00. "Wymagania ogólne" pkt 6.

6.2. Badania przed przystąpieniem do robót

Przed przystąpieniem do wykonywania robót Wykonawca powinien sprawdzić sprawność sprzętu, środków transportu, zasoby sprowadzonych materiałów oraz inne czynniki zapewniające możliwość prowadzenia robót zgodnie z PZJ.

Przed przystąpieniem do robót Wykonawca powinien sprawdzić także czy producent krawężników betonowych posiada aprobatę techniczną.

6.3. Badania w czasie robót

W czasie robót należy sprawdzać wykonanie: a) koryta pod podsypkę (ławę) - zgodnie z wymaganiami pkt 5.2, b) podłoża z rodzimego gruntu piaszczystego lub podsypki (ławy) ze żwiru lub piasku zgodnie z wymaganiami pkt 5.3, c) ustawienia betonowego obrzeża chodnikowego - zgodnie z wymaganiami pkt 5.4, przy dopuszczalnych odchyleniach:

- linii obrzeża w planie, które może wynosić ± 2 cm na każde 100 m długości obrzeża,
- niwelety górnej płaszczyzny obrzeża, które może wynosić ± 1 cm na każde 100 m długości obrzeża,
- wypełnienia spoin, sprawdzane co 10 metrów, które powinno wykazywać całkowite wypełnienie badanej spoiny na pełną głębokość.

7. OBMIAR ROBÓT

7.1. Ogólne zasady obmiaru robót

Ogólne zasady obmiaru robót podano w D-00.00. "Wymagania ogólne" pkt 7.

7.2. Jednostka obmiarowa

Jednostką obmiarową jest 1 m (metr) ustawionego betonowego obrzeża chodnikowego.

8. ODBIÓR ROBÓT

8.1. Ogólne zasady odbioru robót

Ogólne zasady odbioru robót podano w D-00.00. "Wymagania ogólne" pkt 8. Roboty uznaje się za wykonane zgodnie z dokumentacją projektową, STWiORB i wymaganiami Inżyniera, jeżeli wszystkie pomiary i badania z zachowaniem tolerancji wg pkt 6 dały wyniki pozytywne.

8.2. Odbiór robót zanikających i ulegających zakryciu

Odbiorowi robót zanikających i ulegających zakryciu podlegają:

- wykonane koryto, Wykonanie ławy,
- wykonana podsypka.

Odbiór obrzeży powinien być przeprowadzony w czasie umożliwiającym wykonanie ewentualnych napraw wadliwie wykonanych robót bez hamowania ich postępu.

9. PODSTAWA PŁATNOŚCI

9.1. Ogólne ustalenia dotyczące podstawy płatności

Ogólne ustalenia dotyczące podstawy płatności podano w D-00.00. "Wymagania ogólne" pkt 9. Zgodnie z Dokumentacją Projektową należy wykonać:

- ustawienie obrzeży betonowych 8 x 30 x 100 cm

9.2. Cena jednostki obmiarowej

Cena wykonania 1 m betonowego obrzeża chodnikowego obejmuje:

- prace pomiarowe i roboty przygotowawcze,
- dostarczenie materiałów na miejsce wbudowania,
- wykonanie koryta,
- rozścielenie i zagęszczenie podsypki cementowo-piaskowej o grubości 5 cm i szer. 15 cm,
- ustawienie obrzeża,
- wypełnienie spoin zaprawą cementowo -piaskową wraz z jej przygotowaniem,
- obsypanie zewnętrznej ściany obrzeża ziemią wraz z jej ubiciem,
- wykonanie badań i pomiarów wymaganych w specyfikacji technicznej

D-09.01.01 ZIELEŃ DROGOWA – NASADZENIA DRZEW

1. WSTĘP

1.1. Przedmiot STWiORB

Przedmiotem niniejszej specyfikacji technicznej (STWiORB) są wymagania dotyczące wykonania i odbioru robót związanych z założeniem i pielęgnacją zieleni drogowej dla zadania

Rozbudowa drogi powiatowej nr 1329N Boreczno-Łława na odcinku Urowo-Łława od km 4+810 do km 16+910

1.2. Zakres stosowania STWiORB

Specyfikacja techniczna (STWiORB) stosowana jest jako dokument przetargowy i kontraktowy przy zlecaniu i realizacji robót wymienionych w punkcie 1.1.

1.3. Zakres robót objętych STWiORB

Ustalenia zawarte w niniejszej specyfikacji dotyczą zasad prowadzenia robót związanych z: zakładaniem i pielęgnacją trawników na terenie płaskim i na skarpach, sadzeniem drzew i krzewów na terenie płaskim i na skarpach, wykonaniem kwietników.

1.4. Określenia podstawowe

1.4.1. Ziemia urodzajna - ziemia posiadająca właściwości zapewniające roślinom prawidłowy rozwój.

1.4.2. Materiał roślinny - sadzonki drzew, krzewów, kwiatów jednorocznych i wieloletnich.

1.4.3. Bryła korzeniowa - uformowana przez szkółkowanie bryła ziemi z przerastającymi ją korzeniami rośliny.

1.4.4. Forma naturalna - forma drzew do zadrzewień zgodna z naturalnymi cechami wzrostu.

1.4.5. Forma pienna - forma drzew i niektórych krzewów sztucznie wytworzona w szkółce z pniami o wysokości od 1,80 do 2,20 m, z wyraźnym nie przyciętym przewodnikiem i uformowaną koroną.

1.4.6. Forma krzewiasta - forma właściwa dla krzewów lub forma drzewa utworzona w szkółce przez niskie przycięcie przewodnika celem uzyskania wielopędowości.

1.4.7. Pozostałe określenia podstawowe są zgodne z obowiązującymi, odpowiednimi polskimi normami i z definicjami podanymi w ST D-M-00.00.00 „Wymagania ogólne” pkt 1.4.

1.5. Ogólne wymagania dotyczące robót

Ogólne wymagania dotyczące robót podano w ST D-M-00.00.00 „Wymagania ogólne” pkt 1.5.

2. MATERIAŁY

2.1. Ogólne wymagania dotyczące materiałów

Ogólne wymagania dotyczące materiałów, ich pozyskiwania i składowania, podano w OST D-M-00.00.00 „Wymagania ogólne” pkt 2.

2.2. Ziemia urodzajna

Ziemia urodzajna, w zależności od miejsca pozyskania, powinna posiadać następujące charakterystyki:

ziemia rodzima - powinna być zdjęta przed rozpoczęciem robót budowlanych i zmagazynowana w przyzmacz nie przekraczających 2 m wysokości,

ziemia pozyskana w innym miejscu i dostarczona na plac budowy - nie może być zagruzowana, przerośnięta korzeniami, zasolona lub zanieczyszczona chemicznie.

2.3. Ziemia kompostowa

Do nawożenia gleby mogą być stosowane komposty, powstające w wyniku rozkładu różnych odpadków roślinnych i zwierzęcych (np. torfu, fekaliiów, kory drzewnej, chwastów, plewów), przy kompostowaniu ich na otwartym powietrzu w przyzmacz, w sposób i w warunkach zapewniających utrzymanie wymaganych cech i wskaźników jakości kompostu.

Kompost fekalioowo-torfowy - wyrób uzyskuje się przez kompostowanie torfu z fekaliami i ściekami bytowymi z osadników, z osiedli mieszkaniowych.

Kompost fekalowo-torfowy powinien odpowiadać wymaganiom BN-73/0522-01 [5], a torf użyty jako komponent do wyrobu kompostu - PN-G-98011 [1].

Kompost z kory drzewnej - wyrób uzyskuje się przez kompostowanie kory zmieszanej z mocznikiem i osadami z oczyszczalni ścieków pocelulozowych, przez okres około 3-ch miesięcy. Kompost z kory sosnowej może być stosowany jako nawóz organiczny przy przygotowaniu gleby pod zielen w okresie jesieni, przez mieszanie kompostu z glebą.

2.4. Materiał roślinny sadzeniowy

2.4.1. Drzewa i krzewy

Dostarczone sadzonki powinny być zgodne z normą PN-R-67023 [3] i PN-R-67022 [2], właściwie oznaczone, tzn. muszą mieć etykiety, na których podana jest nazwa łacińska, forma, wybór, wysokość pnia, numer normy.

Sadzonki drzew i krzewów powinny być prawidłowo uformowane z zachowaniem pokroju charakterystycznego dla gatunku i odmiany oraz posiadać następujące cechy:

pąk szczytowy przewodnika powinien być wyraźnie uformowany,

przyrost ostatniego roku powinien wyraźnie i prosto przedłużać przewodnik,

system korzeniowy powinien być skupiony i prawidłowo rozwinięty, na korzeniach szkieletowych powinny występować liczne korzenie drobne,

u roślin sadzonych z bryłą korzeniową, np. drzew i krzewów iglastych, bryła korzeniowa powinna być prawidłowo uformowana i nie uszkodzona,

pędy korony u drzew i krzewów nie powinny być przycięte, chyba że jest to cięcie formujące, np. u form kulistych,

pędy boczne korony drzewa powinny być równomiernie rozmieszczone,

przewodnik powinien być praktycznie prosty, blizny na przewodniku powinny być dobrze zarośnięte, dopuszcza się 4 niecałkowicie zarośnięte blizny na przewodniku w II wyborze, u form naturalnych drzew.

Wady niedopuszczalne:

silne uszkodzenia mechaniczne roślin,
odrosty podkładki poniżej miejsca szczepienia,
ślady żerowania szkodników,
oznaki chorobowe,
zwiędnięcie i pomarszczenie kory na korzeniach i częściach naziemnych,
martwice i pęknięcia kory,
uszkodzenie pąka szczytowego przewodnika,
dwupędowe korony drzew formy piennej,
uszkodzenie lub przesuszenie bryły korzeniowej,
złe zrośnięcie odmiany szczepionej z podkładką.

2.4.2. Rośliny kwietnikowe jednoroczne i dwuletnie

Sadzonki roślin kwietnikowych powinny być zgodne z BN-76/9125-01 [6]. Dostarczone sadzonki powinny być oznaczone etykietką z nazwą łacińską.

Wymagania ogólne dla roślin kwietnikowych:

rośliny powinny być dojrzałe technicznie, tzn. nadające się do wysadzenia, jednolite w całej partii, zdrowe i niezwiędnięte, pokrój roślin, barwa kwiatów i liści powinny być charakterystyczne dla gatunku i odmiany, bryła korzeniowa powinna być dobrze przerośnięta korzeniami, wilgotna i nieuszkodzona.

Niedopuszczalne wady:

zwiędnięcie liści i kwiatów,
uszkodzenie pąków kwiatowych, łodyg, liści i korzeni,
oznaki chorobowe,
ślady żerowania szkodników.

Rośliny powinny być dostarczone w skrzynkach lub doniczkach.

Rośliny w postaci rozsady powinny być wyjęte z ziemi na okres możliwie jak najkrótszy, najlepiej bezpośrednio przed sadzeniem.

Do czasu wysadzenia rośliny powinny być ocienione, osłonięte od wiatru i zabezpieczone przed wyschnięciem.

2.5. Nasiona traw

Nasiona traw najczęściej występują w postaci gotowych mieszanek z nasion różnych gatunków.

Gotowa mieszanka traw powinna mieć oznaczony procentowy skład gatunkowy, klasę, numer normy wg której została wyprodukowana, zdolność kiełkowania.

2.6. Nawozy mineralne

Nawozy mineralne powinny być w opakowaniu, z podanym składem chemicznym (zawartość azotu, fosforu, potasu - N.P.).

Nawozy należy zabezpieczyć przed zawilgoceniem i zbrzyleniem w czasie transportu i przechowywania.

3. Sprzęt

3.1. Ogólne wymagania dotyczące sprzętu

Ogólne wymagania dotyczące sprzętu podano w ST D-M-00.00.00 „Wymagania ogólne” pkt 3.

3.2. Sprzęt stosowany do wykonania zieleni drogowej

Wykonawca przystępujący do wykonania zieleni drogowej powinien wykazać się możliwością korzystania z następującego sprzętu:

glebogryzarek, pługów, kultywatorów, bron do uprawy gleby,
wału kolczatki oraz wału gładkiego do zakładania trawników,
kosiarki mechanicznej do pielęgnacji trawników,
sprzętu do pozyskiwania ziemi urodzajnej (np. sypcharki gąsiennicowej, koparki),
a ponadto do pielęgnacji zadrzewień:
pił mechanicznych i ręcznych,
drabin,
podnośników hydraulicznych.

4. Transport

4.1. Ogólne wymagania dotyczące transportu

Ogólne wymagania dotyczące transportu podano w ST D-M-00.00.00 „Wymagania ogólne” pkt 4.

4.2. Transport materiałów do wykonania nasadzeń

Transport materiałów do zieleni drogowej może być dowolny pod warunkiem, że nie uszkodzi, ani też nie pogorszy jakości transportowanych materiałów.

W czasie transportu drzewa i krzewy muszą być zabezpieczone przed uszkodzeniem bryły korzeniowej lub korzeni i pędów.

Rośliny z bryłą korzeniową muszą mieć opakowane bryły korzeniowe lub być w pojemnikach.

Drzewa i krzewy mogą być przewożone wszystkimi środkami transportowymi. W czasie transportu należy zabezpieczyć je przed wyschnięciem i przemarzeniem. Drzewa i krzewy po dostarczeniu na miejsce przeznaczenia powinny być natychmiast sadzone. Jeśli jest to niemożliwe, należy je zadołować w miejscu ocienionym i nieprzewiewnym, a w razie suszy podlewać.

4.3. Transport roślin kwietnikowych

Rośliny przygotowane do wysyłki po wyjęciu z ziemi należy przechowywać w miejscach osłoniętych i zacienionych. W

przypadku niewysyłania roślin w ciągu kilku godzin od wyjęcia z ziemi, należy je spryskać wodą (pędy roślin pakowanych nie powinny być jednak mokre, aby uniknąć zaparzenia).

Rośliny należy przewozić w warunkach zabezpieczających je przed wstrząsami, uszkodzeniami i wyschnięciem. Przy przesyłaniu na dalsze odległości, rośliny należy przewozić szybkimi środkami transportowymi, zakrytymi.

W okresie wysokich temperatur przewóz powinien być w miarę możliwości dokonywany nocą.

5. Wykonanie robót

5.1. Ogólne zasady wykonania robót

Ogólne zasady wykonania robót podano w ST D-M-00.00.00 „Wymagania ogólne” pkt 5.

5.2. Trawniki

5.2.1. Wymagania dotyczące wykonania trawników

Wymagania dotyczące wykonania robót związanych z trawnikami są następujące:

teren pod trawniki musi być oczyszczony z gruzu i zanieczyszczeń,

przy wymianie gruntu rodzimego na ziemię urodzajną teren powinien być obniżony w stosunku do gazonów lub krawężników o ok. 15 cm - jest to miejsce na ziemię urodzajną (ok. 10 cm) i kompost (ok. 2 do 3 cm),

przy zakładaniu trawników na gruncie rodzimym krawężnik powinien znajdować się 2 do 3 cm nad terenem,

teren powinien być wyrównany i splantowany,

ziemia urodzajna powinna być rozścielona równą warstwą i wymieszana z kompostem, nawozami mineralnymi oraz starannie wyrównana,

przed siewem nasion trawy ziemię należy wałować wałem gładkim, a potem wałem - kolczatką lub zagrabieć,

siew powinien być dokonany w dni bezwietrzne,

okres siania - najlepszy okres wiosenny, najpóźniej do połowy września,

na terenie płaskim nasiona traw wysiewane są w ilości od 1 do 4 kg na 100 m², chyba że SST przewiduje inaczej,

na skarpach nasiona traw wysiewane są w ilości 4 kg na 100 m², chyba że SST przewiduje inaczej,

przykrycie nasion - przez przemieszanie z ziemią grabiami lub wałem kolczatką,

po wysiewie nasion ziemia powinna być wałowana lekkim wałem w celu ostatecznego wyrównania i stworzenia dobrych warunków dla podsiąkania wody. Jeżeli przykrycie nasion nastąpiło przez wałowanie kolczatką, można już nie stosować wału gładkiego,

mieszanka nasion trawnikowych może być gotowa lub wykonana wg składu podanego w SST.

5.2.2. Pielęgnacja trawników

Najważniejszym zabiegiem w pielęgnacji trawników jest koszenie:

pierwsze koszenie powinno być przeprowadzone, gdy trawa osiągnie wysokość około 10 cm,

następne koszenia powinny się odbywać w takich odstępach czasu, aby wysokość trawy przed kolejnym koszeniem nie przekraczała wysokości 10 do 12 cm,

ostatnie, przedzimowe koszenie trawników powinno być wykonane z 1-miesięcznym wyprzedzeniem spodziewanego nastania mrozów (dla warunków klimatycznych Polski można przyjąć pierwszą połowę października),

koszenia trawników w całym okresie pielęgnacji powinny się odbywać często i w regularnych odstępach czasu, przy czym częstość koszenia i wysokość cięcia, należy uzależniać od gatunku wysianej trawy,

chwasty trwałe w pierwszym okresie należy usuwać ręcznie; środki chwastobójcze o selektywnym działaniu należy stosować z dużą ostrożnością i dopiero po okresie 6 miesięcy od założenia trawnika.

Trawniki wymagają nawożenia mineralnego - około 3 kg NPK na 1 ar w ciągu roku. Mieszanki nawozów należy przygotowywać tak, aby trawom zapewnić składniki wymagane w poszczególnych porach roku:

wiosną, trawnik wymaga mieszanki z przewagą azotu,

od połowy lata należy ograniczyć azot, zwiększając dawki potasu i fosforu,

ostatnie nawożenie nie powinno zawierać azotu, lecz tylko fosfor i potas.

5.3. Drzewa i krzewy

5.3.1. Wymagania dotyczące sadzenia drzew i krzewów

Wymagania dotyczące sadzenia drzew i krzewów są następujące:

pora sadzenia - jesień lub wiosna,

miejsce sadzenia - powinno być wyznaczone w terenie, zgodnie z dokumentacją projektową,

dołki pod drzewa i krzewy powinny mieć wielkość wskazaną w dokumentacji projektowej i zaprawione ziemią urodzajną,

roślina w miejscu sadzenia powinna znaleźć się do 5 cm głębiej jak rosła w szkółce. Zbyt głębokie lub płytkie sadzenie utrudnia prawidłowy rozwój rośliny,

korzenie złamane i uszkodzone należy przed sadzeniem przyciąć,

przy sadzeniu drzew formy piennej należy przed sadzeniem wbić w dno dołu drewniany palik,

korzenie roślin zasypywać sypką ziemią, a następnie prawidłowo ubić, uformować miskę i podlać,

drzewa formy piennej należy przywiązać do palika tuż pod koroną,

wysokość palika wbitego w grunt powinna być równa wysokości pnia posadzonego drzewa,

palik powinien być umieszczony od strony najczęściej wiejących wiatrów.

5.3.2. Pielęgnacja po posadzeniu

Pielęgnacja w okresie gwarancyjnym (w ciągu roku po posadzeniu) polega na:

podlewaniu,

odchwaszczaniu,

nawożeniu,

usuwaniu odrostów korzeniowych,

poprawianiu misek,
okopcykowaniu drzew i krzewów jesienią,
rozgarnięciu kopczyków wiosną i uformowaniu misek,
wymianie uschniętych i uszkodzonych drzew i krzewów,
wymianie zniszczonych palików i wiązadeł,
przycięciu złamanych, chorych lub krzyżujących się gałęzi (cięcia pielęgnacyjne i formujące).

5.3.3. Pielęgnacja istniejących (starszych) drzew i krzewów

Najczęściej stosowanym zabiegiem w pielęgnacji drzew i krzewów jest cięcie, które powinno uwzględniać cechy poszczególnych gatunków roślin, a mianowicie:

sposób wzrostu,

rozgałęzienie i zagęszczenie gałęzi,

konstrukcję korony.

Projektując cięcia zmierzające do usunięcia znacznej części gałęzi lub konarów, należy unikać ich jako jednorazowego zabiegu. Cięcia takie lepiej przeprowadzić stopniowo, przez 2 do 3 lat.

W zależności od określonego celu, stosuje się następujące rodzaje cięcia:

cięcia drzew dla zapewnienia bezpieczeństwa pojazdów, przechodniów lub mieszkańców, drzew rosnących na koronie dróg i ulic oraz w pobliżu budynków mieszkalnych. Dla uniknięcia kolizji z pojazdami usuwa się gałęzie zwisające poniżej 4,50 m nad jezdnią dróg i poniżej 2,20 m nad chodnikami;

cięcia krzewów lub gałęzi drzew ograniczających widoczność na skrzyżowaniach dróg;

cięcia drzew i krzewów przesadzonych dla doprowadzenia do równowagi między zmniejszonym systemem korzeniowym a koroną, co może mieć również miejsce przy naruszeniu systemu korzeniowego w trakcie prowadzenia robót ziemnych. Usuwa się wtedy - w zależności od stopnia zmniejszenia systemu korzeniowego od 20 do 50% gałęzi;

cięcia odmładzające krzewów, których gałęzie wykazują małą żywotność, powodują niepożądane zagęszczenie, zbyt duże rozmiary krzewu. Zabieg odmładzania można przeprowadzać na krzewach rosnących w warunkach normalnego oświetlenia, z odpowiednim nawożeniem i podlewaniem;

cięcia sanitarne, zapobiegające rozprzestrzenianiu czynnika chorobotwórczego, poprzez usuwanie gałęzi porażonych przez chorobę lub martwych;

cięcia żywopłotów powinny być intensywne od pierwszych lat po posadzeniu. Cięcia po posadzeniu powinno być możliwe krótkie i wykonywane na każdym krzewie osobno, dopiero w następnych latach po uzyskaniu zagęszczenia pędów, cięcia dokonuje się w określonej płaszczyźnie. Najczęściej stosowane są płaskie cięcia górnej powierzchni żywopłotu.

5.3.4. Przesadzanie drzew starszych

Konieczność przesadzania drzew starszych (istniejących) wynika najczęściej tam, gdzie prowadzone są roboty modernizacyjne dróg i ulic.

Warunki przesadzania drzew starszych powinny być określone w SST i uwzględniać:

gatunek drzewa,

wiek i rozmiary drzewa,

przewidywaną masę drzewa i ziemi tworzącej bryłę korzeniową,

warunki transportu przesadzanych drzew,

warunki pielęgnacji po przesadzeniu.

Przesadzanie drzew starszych powinno się zlecać wykwalifikowanej firmie.

5.3.5. Pielęgnacja drzew starszych po przesadzeniu

Pielęgnacja polega na następujących zabiegach:

uzupełnieniu strat wody przez staranne podlewanie, nie dopuszczając jednak do nadmiernego nawilgocenia, zwłaszcza na glebach ciężkich (grunty spoiste). Nie stosuje się podlewania w czasie chłodnej i wilgotnej pogody,

ograniczeniu strat wody przez duże drzewa w czasie nagrzewania się pnia i konarów oraz działania wiatrów, poprzez stosowanie owijania pni i konarów (np. papierem lub tkaninami) lub spryskiwania kory pnia i konarów emulsjami (np. emulsje parafinowe, lateksowe),

układaniu ściółki wokół świeżo przesadzonego drzewa,

usuwaniu chwastów.

5.3.6. Zabezpieczenie drzew podczas budowy

W czasie trwania budowy lub przebudowy dróg, ulic, placów, parkingów itp. w sąsiedztwie istniejących drzew, następuje pogorszenie warunków glebowych, co niekorzystnie wpływa na wzrost i rozwój tych drzew.

Jeżeli istniejące drzewa nie będą wycinane lub przesadzane, to w SST powinny być określone warunki zabezpieczenia drzew na czas trwania budowy oraz po wykonaniu tych robót.

5.4. Kwietniki

Wymagania dotyczące założenia i pielęgnacji kwietników są następujące:

gleba przed założeniem kwietników powinna być starannie uprawiona. Jeżeli gleba rodzima jest jałowa i uboga, należy ją wymienić na glebę urodzajną na głębokość od 10 do 25 cm, w zależności od rodzaju sadzonych kwiatów,

ilość roślin, rozstawa ich sadzenia powinna być wskazana w dokumentacji projektowej,

po posadzeniu roślin ziemia musi być wyrównana, rośliny podlane na głębokość sadzenia,

pielęgnacja polega na usuwaniu chwastów, podlewaniu, nawożeniu, usuwaniu przekwitłych kwiatów.

6. Kontrola jakości robót

6.1. Ogólne zasady kontroli jakości robót

Ogólne zasady kontroli jakości robót podano w ST D-M-00.00.00 „Wymagania ogólne” pkt 6.

6.2. Trawniki

Kontrola w czasie wykonywania trawników polega na sprawdzeniu: oczyszczenia terenu z gruzu i zanieczyszczeń, określenia ilości zanieczyszczeń (w m³), pomiaru odległości wywozu zanieczyszczeń na zwalnię, wymiany gleby jałowej na ziemię urodzajną z kontrolą grubości warstwy rozścielonej ziemi, ilości rozrzuconego kompostu, prawidłowego uwałowania terenu, zgodności składu gotowej mieszanki traw z ustaleniami dokumentacji projektowej, gęstości zasiewu nasion, prawidłowej częstotliwości koszenia trawników i ich odchwaszczania, okresów podlewania, zwłaszcza podczas suszy, dosiewania płaszczyzn trawników o zbyt małej gęstości wykiełkowanych zdziebeł trawy. Kontrola robót przy odbiorze trawników dotyczy: prawidłowej gęstości trawy (trawniki bez tzw. „łysin”), obecności gatunków niewysiewanych oraz chwastów.

6.3. Drzewa i krzewy

Kontrola robót w zakresie sadzenia i pielęgnacji drzew i krzewów polega na sprawdzeniu: wielkości dołków pod drzewka i krzewy, zaprawienia dołków ziemią urodzajną, zgodności realizacji obsadzenia z dokumentacją projektową w zakresie miejsc sadzenia, gatunków i odmian, odległości sadzonych roślin, materiału roślinnego w zakresie wymagań jakościowych systemu korzeniowego, pokroju, wieku, zgodności z normami: PN-R-67022 [2] i PN-R-67023 [3], opakowania, przechowywania i transportu materiału roślinnego, prawidłowości osadzenia pali drewnianych przy drzewach formy piennej i przymocowania do nich drzew, odpowiednich terminów sadzenia, wykonania prawidłowych misek przy drzewach po posadzeniu i podlaniu, wymiany chorych, uszkodzonych, suchych i zdeformowanych drzew i krzewów, zasilania nawozami mineralnymi. Kontrola robót przy odbiorze posadzonych drzew i krzewów dotyczy: zgodności realizacji obsadzenia z dokumentacją projektową, zgodności posadzonych gatunków i odmian oraz ilości drzew i krzewów z dokumentacją projektową, wykonania misek przy drzewach i krzewach, jeśli odbiór jest na wiosnę lub wykonaniu kopczyków, jeżeli odbiór jest na jesieni, prawidłowości osadzenia palików do drzew i przywiązania do nich pni drzew (paliki prosto i mocno osadzone, mocowanie nie naruszone), jakości posadzonego materiału.

6.4. Kwietniki

Kontrola robót w zakresie wykonywania kwietników polega na sprawdzeniu: zgodności założenia rabat kwiatowych z dokumentacją projektową pod względem wymiarów rabaty, rozmieszczenia poszczególnych gatunków i odmian, odległości sadzenia, jakości sadzonego materiału roślinnego (bez uszkodzeń fizjologicznych i mechanicznych, z zachowaniem jednolitości pokroju, zabarwienia i stopnia rozwoju), przygotowania ziemi pod rabaty kwiatowe, tzn. grubości warstwy ziemi urodzajnej, ilości kompostu, prawidłowości zabiegów pielęgnacyjnych (podlewania, odchwaszczania, nawożenia, przycinania przekwitłych i uschniętych kwiatostanów, wymiany uschniętych roślin). Kontrola robót przy odbiorze wykonanych kwietników polega na: zgodności wykonanych kwietników z dokumentacją projektową, pod względem rozmieszczenia kwietników, gatunków i odmian posadzonych roślin, jakości posadzonych roślin (jednolitości barw, pokroju, stopnia rozwoju), przy odbiorze jesienią kwietników z roślin wieloletnich należy sprawdzić zabezpieczenie na okres zimy.

7. OBMIAR ROBÓT

7.1. Ogólne zasady obmiaru robót

Ogólne zasady obmiaru robót podano w ST D-M-00.00.00 „Wymagania ogólne” pkt 7.

7.2. Jednostka obmiarowa

Jednostką obmiarową jest:

m² (metr kwadratowy) wykonania: trawników i kwietników z roślin jednorocznych, dwuletnich i wieloletnich (oprócz roślin cebulkowych i róż),

szt. (sztuka) wykonania posadzenia drzewa lub krzewu oraz roślin cebulkowych i róż na kwietnikach.

8. ODBIÓR ROBÓT

Ogólne zasady odbioru robót podano w ST D-M-00.00.00 „Wymagania ogólne” pkt 8.

Roboty uznaje się za wykonane zgodnie z dokumentacją projektową, SST i wymaganiami Inżyniera, jeżeli wszystkie pomiary i badania z zachowaniem tolerancji wg pkt 6 dały wyniki pozytywne.

9. PODSTAWA PŁATNOŚCI

9.1. Ogólne ustalenia dotyczące podstawy płatności

Ogólne ustalenia dotyczące podstawy płatności podano w ST D-M-00.00.00 „Wymagania ogólne” pkt 9.

9.2. Cena jednostki obmiarowej

Cena wykonania 1 m² trawnika obejmuje:

roboty przygotowawcze: oczyszczenie terenu, dowóz ziemi urodzajnej, rozścielenie ziemi urodzajnej, rozrzucenie kompostu, zakładanie trawników,

pielęgnację trawników: podlewanie, koszenie, nawożenie, odchwaszczanie.

Cena wykonania 1 m² kwietnika obejmuje:

przygotowanie podłoża (wymiana gleby, dodanie kompostu),

dostarczenie i zasadzenie materiału roślinnego zgodnie z dokumentacją projektową,

zasadzenie materiału roślinnego,

pielęgnację: podlewanie, odchwaszczanie, nawożenie, zabezpieczenie na okres zimy.

Cena posadzenia 1 sztuki drzewa lub krzewu obejmuje:

roboty przygotowawcze: wyznaczenie miejsc sadzenia, wykopanie i zaprawienie dołków,

dostarczenie materiału roślinnego,

pielęgnację posadzonych drzew i krzewów: podlewanie, odchwaszczanie, nawożenie.

10. przepisy związane

- | | | |
|----|---------------|---|
| 1. | PN-G-98011 | Torf rolniczy |
| 2. | PN-R-67022 | Materiał szkółkarski. Ozdobne drzewa i krzewy iglaste |
| 3. | PN-R-67023 | Materiał szkółkarski. Ozdobne drzewa i krzewy liściaste |
| 4. | PN-R-67030 | Cebule, bulwy, kłącza i korzenie bulwiaste roślin ozdobnych |
| 5. | BN-73/0522-01 | Kompost fekalioowo-torfowy |
| 6. | BN-76/9125-01 | Rośliny kwietnikowe jednoroczne i dwuletnie. |

D-07.05.01 BARIERY OCHRONNE

1. Wstęp

1.1. Przedmiot Specyfikacji Technicznej Wykonania i Odbioru Robót Budowlanych (STWiORB)

Przedmiotem niniejszej Specyfikacji Technicznej Wykonania i Odbioru Robót Budowlanych są wymagania dotyczące wykonania i odbioru Robót budowlanych w ramach realizacji zadania: „ **Rozbudowa drogi powiatowej nr 1329N Boreczno-Ława na odcinku Urowo-Ława od km 4+810 do km 16+910**”

1.2. Zakres stosowania Specyfikacji Technicznych (ST)

Specyfikacja Techniczna jest stosowana, jako dokument przetargowy i kontraktowy przy zleceniu i realizacji Robót wymienionych w p. 1.1.

1.3. Zakres Robót objętych Specyfikacją Techniczną (ST)

Ustalenia zawarte w niniejszej Specyfikacji Technicznej dotyczą zasad prowadzenia robót związanych z wykonaniem bariery o typie wg. PN-EN 1317-1 i PN-EN 1317-2.

1.4. Określenia podstawowe

1.4.1. Bariera ochronna stalowa

Bariery ochronne powinny odpowiadać wymaganiom określonym w PN-EN 1317-1 Systemy ograniczające drogę.

Część 1: Terminologia i ogólne kryteria metod badań oraz PN-EN 1317-2 Systemy ograniczające drogę.

Część 2: Klasy działania, kryteria przyjęcia badań zderzeniowych i metody badań barier ochronnych.

Bariery drogowe

Poziom powstrzymywania barier – N2,

Poziom intensywności zderzenia - A,

Szerokości pracująca – min. W3,

Ugięcie dynamiczne D – min. 0,4m,

Rozstaw słupków – min. 2,0 m.

Bariery mostowe

Poziom powstrzymywania barier – H2,

Poziom intensywności zderzenia - A,
Szerokości pracująca – min. W2,
Ugięcie dynamiczne D – min. 0,55m,
Rozstaw słupków – min. 2,0 m.

1.5. Ogólne wymagania dotyczące robót

Ogólne wymagania dotyczące robót podano w ST „Wymagania ogólne”.

2. MATERIAŁY

2.1. Ogólne wymagania dotyczące materiałów

Barьеры ochronne powinny odpowiadać wymaganiom określonym w PN-EN 1317-1 Systemy ograniczające drogę.

Część 1: · Terminologia i ogólne kryteria metod badań oraz PN-EN 1317-2 Systemy ograniczające drogę.

Część 2: · Klasy działania, kryteria przyjęcia badań zderzeniowych i metody badań barier ochronnych.

Ogólne wymagania dotyczące materiałów podano w ST „Wymagania ogólne”.

2.2. Materiały do wykonania bariery

Barьеры ochronne powinny odpowiadać wymaganiom określonym w PN-EN 1317-1 Systemy ograniczające drogę.

Część 1: · Terminologia i ogólne kryteria metod badań oraz PN-EN 1317-2 Systemy ograniczające drogę.

Część 2: · Klasy działania, kryteria przyjęcia badań zderzeniowych i metody badań barier ochronnych.

2.2.1. Elementy montażowe i połączeniowe

Elementy montażowe barier jak np. przekładki, wsporniki, łączniki, śruby, nakrętki itp. powinny być zgodne z

ofertą producenta barier w zakresie wymiarów, odchyłek wymiarów, rozmieszczenia otworów, rodzaju materiałów i powinny być zabezpieczone przed korozją.

2.2.2. Elementy odblaskowe

Na barierze - zgodnie z Dokumentacją Projektową, powinny być umieszczone elementy odblaskowe U-1c: czerwone - po prawej stronie jezdni, białe - po lewej stronie jezdni. Odległość pomiędzy kolejnymi elementami odblaskowymi powinna być zgodna z Rozporządzeniem Ministra Infrastruktury z dnia 3 lipca 2003 w sprawie szczegółowych warunków technicznych dla znaków i sygnałów drogowych oraz urządzeń bezpieczeństwa ruchu drogowego i warunków ich umieszczania na drogach, nie rzadziej niż 50 m. Sposób zamocowania elementów odblaskowych proponuje Wykonawca i uzyska akceptację Inżyniera.

2.3. Ochrona antykorozyjna

Sposób zabezpieczenia metalowych elementów bariery przed korozją ustala producent w taki sposób, aby zapewnić trwałość powłoki antykorozyjnej przez okres 5 do 10 lat w warunkach normalnych lub 3 do 5 lat w warunkach środowiskowych o zwiększonej korozyjności. W przypadku braku wystarczających danych minimalna grubość powłoki cynkowej powinna być zgodna z normą PN-EN ISO 1461

2.4. Składowanie materiałów

Elementy dłuższe barier mogą być składowane pod zadaszeniem lub na otwartej przestrzeni, na podłożu wyrównanym i odwodnionym, przy czym elementy poszczególnych typów należy układać oddzielnie z ewentualnym zastosowaniem podkładek. Elementy montażowe i połączeniowe można składować w pojemnikach handlowych producenta.

3. SPRZĘT

3.1. Ogólne wymagania dotyczące sprzętu

Ogólne wymagania dotyczące sprzętu podano w ST „Wymagania ogólne”.

3.2. Sprzęt do wykonywania bariery

Roboty mogą być wykonane ręcznie lub mechanicznie.

4. TRANSPORT

4.1. Ogólne wymagania dotyczące transportu

Ogólne wymagania dotyczące transportu podano w ST „Wymagania ogólne”.

4.2. Transport barier

Transport konstrukcji barier stalowych może się odbywać dowolnymi środkami transportu. Elementy konstrukcji

barier nie powinny wystawać poza gabaryt środka transportu i powinny być zabezpieczone przed

przemieszczaniem się oraz ew. uszkodzeniem. Elementy montażowe i połączeniowe zaleca się przewozić w pojemnikach handlowych producenta.

5. WYKONANIE ROBÓT

5.1. Ogólne zasady wykonania robót

Ogólne zasady wykonania robót podano w ST „Wymagania ogólne”.

5.2. Zakres wykonania robót

5.2.1. Roboty przygotowawcze

Przed wykonaniem właściwych robót należy zgodnie z Dokumentacją Projektową wykonać następujące roboty

przygotowawcze:

- wytyczyć trasę bariery,
- ustalić lokalizację słupków,
- ustalić lokalizację zejść do gruntu i/lub zakotwień barier linowych,
- określić wysokość prowadnicy/liny bariery,

5.2.2. Montaż bariery

Sposób montażu bariery zaproponuje Wykonawca i przedstawi do akceptacji Inżyniera. Montaż bariery, w ramach dopuszczalnych odchyłek umożliwionych wielkością otworów w elementach bariery, powinien doprowadzić do zapewnienia równej i płynnej linii prowadnic bariery w planie i profilu. Przy montażu bariery niedopuszczalne jest wykonywanie jakichkolwiek otworów lub cięć naruszających powłokę cynkową poszczególnych elementów bariery.

Zakładki barier powinny być umieszczone tak, aby odsłonięte końcówki były zwrócone w stronę przeciwną niż

kierunek jazdy.

5.2.3. Bariery ochronne stalowe

Na barierze powinny być umieszczone elementy odblaskowe:

- a) czerwone – po prawej stronie jezdni,
- b) białe – po lewej stronie jezdni.

Odległości pomiędzy kolejnymi elementami odblaskowymi powinny być zgodne z obowiązującymi przepisami.

Elementy odblaskowe należy umocować do bariery w sposób trwały, zgodny z wytycznymi producenta barier.

6. KONTROLA JAKOŚCI ROBÓT

6.1. Ogólne zasady kontroli jakości robót

Ogólne zasady kontroli jakości robót podano w ST „Wymagania ogólne”.

6.2. Kontrola w czasie wykonywania robót

W czasie wykonywania robót należy zbadać:

- a) zgodność wykonania bariery z Dokumentacją Projektową (lokalizacja, wymiary, wysokość prowadnicy lub liny nad terenem),
- b) zachowanie dopuszczalnych odchyłek wymiarów, (informacją) producenta barier,
- c) poprawność ustawienia słupków,
- d) prawidłowość montażu bariery ochronnej,
- e) poprawność umieszczenia elementów odblaskowych,

7. OBMIAR ROBÓT

7.1. Ogólne zasady obmiaru robót

Ogólne zasady obmiaru robót podano w ST „Wymagania ogólne”.

7.2. Jednostka obmiarowa

Jednostką obmiarową jest:

- a) 1 m (metr) bariery stalowej o typie i rozstawie słupków określonych w Dokumentacji Projektowej

8. ODBIÓR ROBÓT

8.1. Ogólne zasady odbioru robót

Ogólne zasady odbioru robót podano w ST „Wymagania ogólne”.

Roboty uznaje się za wykonane zgodnie z Dokumentacją Projektową i wymaganiami Kierownika Projektu, jeżeli wszystkie pomiary i badania z zachowaniem tolerancji według pkt. 6 dały wyniki pozytywne.

Roboty wykonane niezgodnie z Dokumentacją Projektową i SST podlegają rozbiórce i ponownemu wykonaniu na koszt i staraniem Wykonawcy. Stosowanie obniżek ceny za niewłaściwą jakość Robót jest niedopuszczalne.

9. PODSTAWA PŁATNOŚCI

9.1. Ogólne ustalenia dotyczące podstawy płatności

Ogólne ustalenia dotyczące podstawy płatności podano w ST „Wymagania ogólne”.

9.2. Cena jednostki obmiarowej

Cena wykonania 1 m bariery stalowej o typie i rozstawie słupków określonych w Dokumentacji Projektowej

obejmuje:

- koszt zapewnienia niezbędnych czynników produkcji,
- wytyczenie i prace pomiarowe,
- prace przygotowawcze,
- zakup i dostarczenie materiałów,
- osadzenie kotew,
- montaż bariery wraz z umocowaniem elementów odblaskowych,
- regulacja wysokości bariery,
- uporządkowanie terenu,

10. PRZEPISY ZWIĄZANE

10.1. Normy

1. PN-EN 1317-1 Systemy ograniczające drogę. Część 1: Terminologia i ogólna charakterystyka badań.
2. PN-EN 1317-2 Systemy ograniczające drogę. Część 2: Klasy działania, kryteria przyjęcia badań zderzeniowych i metody badań barier ochronnych.
3. PN-EN ISO 1461 Powłoki cynkowe nanoszone na stal metodą zanurzeniową (cynkowanie jednostkowe)

10.2. Inne dokumenty

Zarządzenie nr 31 GDDKiA z dnia 23.04.2010 w sprawie wytycznych stosowania drogowych barier ochronnych na drogach krajowych