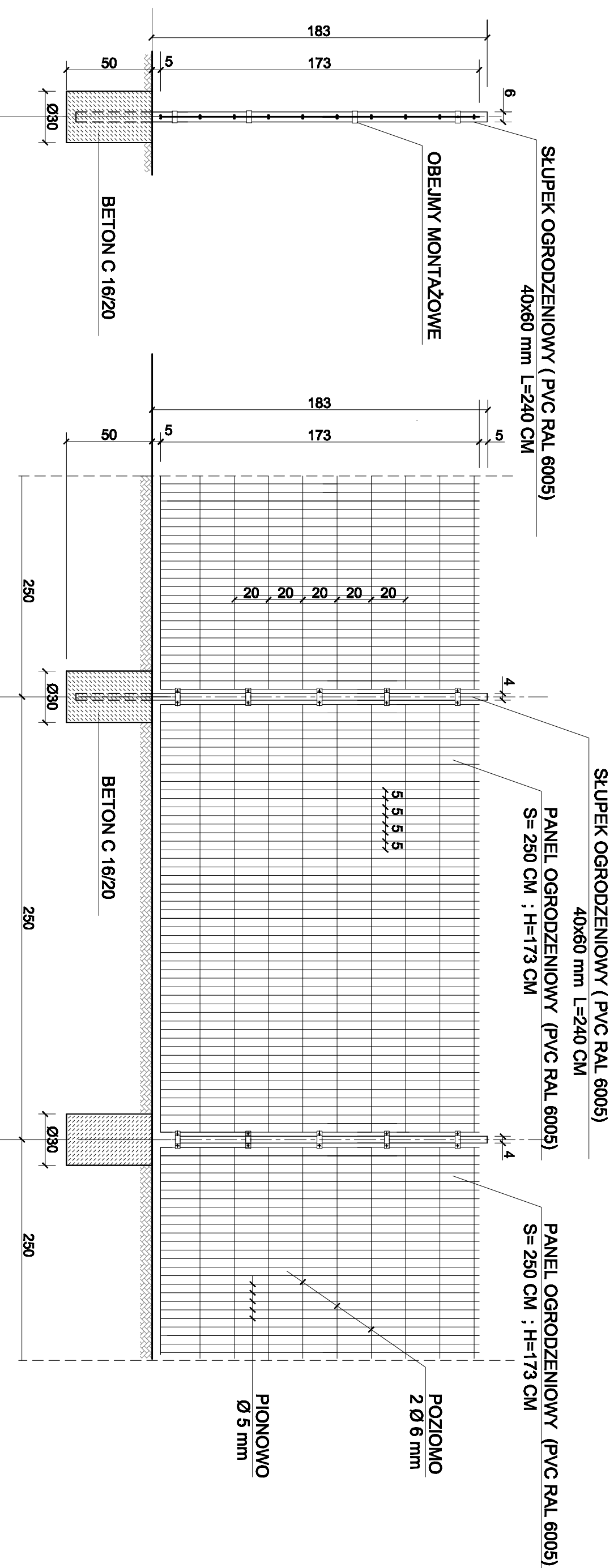
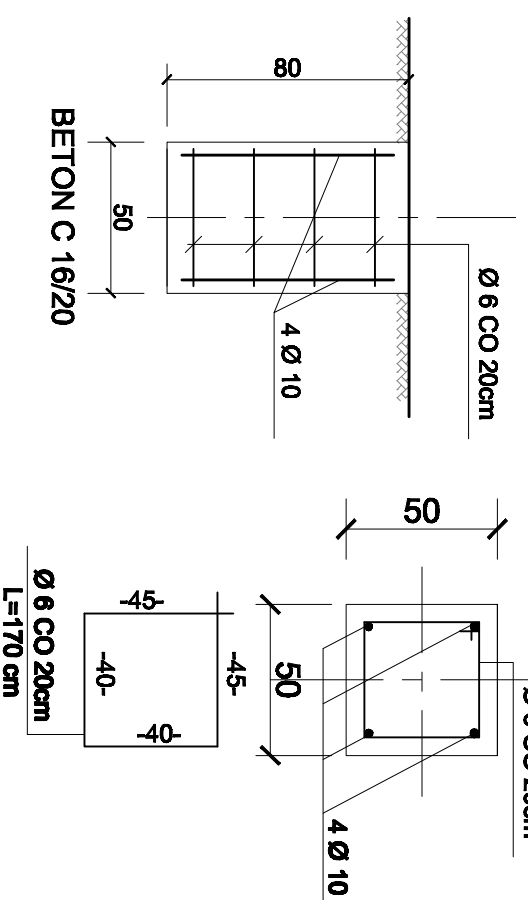


OGRODZENIE PANELOWE - WIDOK PRZESŁA POŚREDNIEGO



FUNDAMENT POD SŁUPKI BRAMY I FURTKI

SZT. 4 + 2



ZESTAWIENIE MATERIAŁOWE

DŁUGOŚĆ OGRODZENIA (PANELE)	- 254,00 m
WYSOKOŚĆ OGRODZENIA	- 183 cm
ILOŚĆ PRZESEŁ (PANELE)	- 90 szt.
ILOŚĆ SŁUPKÓW POŚREDNICH	- 82 szt.
ILOŚĆ SŁUPKÓW NAROŻNYCH	- 4 szt.
ILOŚĆ SŁUPKÓW BRAMY I FURTKI	- 6 szt.
BRAMA PRZESUWANA SZER. 5,0 m	- 1 szt.
FURTKA SZER. 1,00 m	- 2 szt.

ZESTAWIENIE STALI DLA 1 FUNDAMENTU

Ø 6 - (4 x 1,70m x 0,220 kg/mb) = 1,51 kg
 Ø 10 - (4 x 0,70m x 0,617 kg/mb) = 1,73 kg

RAZEM MASA STALI = 3,24 kg

UWAGA :

- 1- ZASTOSOWAĆ TYPOWE PRZESŁA, BRAMĘ PRZESUWANĄ O SZER. 5,0 m I FURTKĘ W SYSTEMIE OGRODZEŃ PANELOWYCH ZGRZEWANYCH O WYSOKOŚCI MODUŁOWEJ H=183 CM.
- 2- SZCZEGÓŁY MONTAŻU OGRODZENIA : ROZSTAW SŁUPKÓW, KOTWIENIE SŁUPKÓW W FUNDAMENCIE, MOCOWANIE PANELI, BRAMY I FURTKI DO SŁUPKÓW - DOSTOSOWAĆ DO WYMAGANI WYBRANEGO PRODUCENTA OGRODZENIA.

Jednostka Projektowa:		skala	
BIURO PROJEKTÓW „SADYBA” BOGUSŁAWA PIETRUKO		1 :25	
65-021 ZIELONA GÓRA, ul. DĄBROWSKIEGO 40/2		data	
Investor:		11.2021	
66-008 ŚWIDNICA		rys.nr	
GMINA ŚWIDNICA		10	
ul. DŁUGA 38			
Temat: BUDOWA KOMPLEKSU REKREACYJNO-SPORTOWEGO			
GRABOWIEC dz. nr 345/5, obręb 0003 Grabowiec			
Nazwa rysunku:		OGRODZENIE	
Projektant:		mgr inż.	
Bogusława Pietruko		upr.konstr.-budowl.	
Opracował:		nr 188/94/ZG	