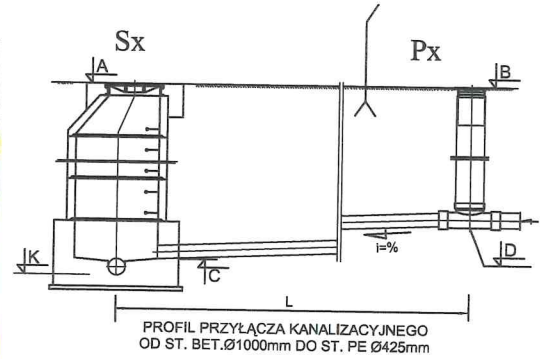


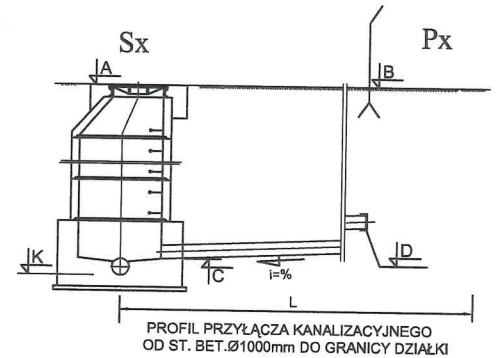
# ZESTAWIENIE PRZYŁĄCZY - ZLEWIA P3

Nr roz- wiązania	Nr studni na sieci	Odcinek przyłącza	Rzędna terenu		Rzędna dna studzienki Sx	Rzędna dna kanalu		Spadki i (%)	Długość l (m)	Materiał średnica (mm)
			studzienki A	przyłącza B		K	C			
-	-	-	A	B	K	C	D	-	-	-
2	S115	P161	82,80	82,80	81,10	81,10	81,30	4,0	5,0	PVC-U 160/4,7 kl.S
2	S116	P162	82,40	82,40	80,29	80,82	80,90	1,5	5,0	PVC-U 160/4,7 kl.S
2	S116	P163	82,40	82,40	80,29	80,84	80,90	1,5	3,5	PVC-U 160/4,7 kl.S
2	S117	P164	82,70	82,70	80,45	81,11	81,20	1,5	5,5	PVC-U 160/4,7 kl.S
2	S117	P165	82,70	82,70	80,45	81,14	81,20	1,5	3,5	PVC-U 160/4,7 kl.S
2	S118	P166	82,40	82,40	80,65	80,84	80,93	1,5	6,0	PVC-U 160/4,7 kl.S
2	S118	P167	82,40	82,40	80,65	80,84	80,90	1,7	3,5	PVC-U 160/4,7 kl.S
2	S119	P168	82,55	82,55	80,85	81,04	81,14	1,5	6,5	PVC-U 160/4,7 kl.S
2	S119	P169	82,55	82,55	80,85	81,04	81,10	1,5	3,5	PVC-U 160/4,7 kl.S
2	S120	P170	83,10	83,10	81,30	81,49	81,60	1,5	7,0	PVC-U 160/4,7 kl.S
2	S120	P171	83,10	83,10	81,30	81,49	81,55	1,5	3,5	PVC-U 160/4,7 kl.S
1	S121	P172	83,20	83,20	81,50	81,50	81,70	2,0	10,0	PVC-U 160/4,7 kl.S
2	S122	P173	82,00	81,90	79,79	80,25	80,30	1,5	3,0	PVC-U 160/4,7 kl.S
2	S122	P174	82,00	82,10	79,79	80,49	80,60	1,5	7,0	PVC-U 160/4,7 kl.S
2	S123	P175	82,70	82,70	79,97	81,14	81,20	1,5	3,5	PVC-U 160/4,7 kl.S
2	S123	P176	82,70	82,20	79,97	81,10	81,20	1,5	6,5	PVC-U 160/4,7 kl.S
2	S123	P177	82,70	82,70	79,97	81,06	81,20	1,5	9,0	PVC-U 160/4,7 kl.S
2	S124	P178	82,70	82,70	80,17	81,14	81,20	1,5	4,0	PVC-U 160/4,7 kl.S
2	S124	P179	82,70	82,70	80,17	81,09	81,20	1,5	7,0	PVC-U 160/4,7 kl.S
2	S124	P180	82,70	82,70	80,17	81,11	81,20	1,5	6,0	PVC-U 160/4,7 kl.S
2	S125	P181	82,50	82,50	80,36	80,93	81,00	1,5	4,5	PVC-U 160/4,7 kl.S
2	S125	P182	82,50	82,50	80,36	80,91	81,00	1,5	5,5	PVC-U 160/4,7 kl.S
2	S125	P183	82,50	82,40	80,36	80,75	80,90	1,5	9,5	PVC-U 160/4,7 kl.S
2	S126	P184	82,20	82,30	80,58	80,77	80,85	1,5	5,0	PVC-U 160/4,7 kl.S
2	S126	P185	82,20	82,20	80,58	80,77	80,85	1,5	5,0	PVC-U 160/4,7 kl.S
2	S126	P186	82,20	82,30	80,58	80,77	80,89	1,5	7,5	PVC-U 160/4,7 kl.S
2	S127	P187	82,55	82,60	80,90	81,09	81,18	1,5	5,5	PVC-U 160/4,7 kl.S
2	S127	P188	82,55	82,60	80,90	81,09	81,16	1,5	4,5	PVC-U 160/4,7 kl.S
2	S127	P189	82,55	82,65	80,90	81,09	81,21	1,5	8,0	PVC-U 160/4,7 kl.S
2	S128	P190	83,10	83,00	81,40	81,40	81,50	2,0	5,0	PVC-U 160/4,7 kl.S
2	S128	P191	83,10	83,10	81,40	81,40	81,60	4,0	5,0	PVC-U 160/4,7 kl.S
2	S128	P192	83,10	83,00	81,40	81,40	81,52	1,5	7,5	PVC-U 160/4,7 kl.S
2	S129	P193	82,70	82,60	78,14	80,77	80,80	1,5	2,0	PVC-U 160/4,7 kl.S
1	S130	P194	83,15	82,70	78,23	81,16	81,30	1,5	9,0	PVC-U 160/4,7 kl.S
1	S131	P195	83,15	82,90	78,32	81,24	81,40	1,5	10,5	PVC-U 160/4,7 kl.S
1	S132	P196	83,20	83,20	78,39	81,55	81,70	1,5	10,0	PVC-U 160/4,7 kl.S
1	S133	P197	83,20	83,20	78,49	81,55	81,70	1,5	9,5	PVC-U 160/4,7 kl.S
2	S134	P198	83,20	83,20	78,61	81,59	81,70	1,5	7,0	PVC-U 160/4,7 kl.S
1	S135	P199	83,20	83,20	78,77	81,54	81,70	1,5	10,5	PVC-U 160/4,7 kl.S
1	S137	P200	82,45	82,45	79,06	80,51	80,60	1,5	6,0	PVC-U 160/4,7 kl.S

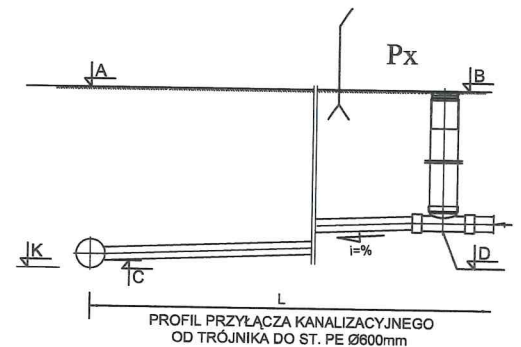
nr 1)



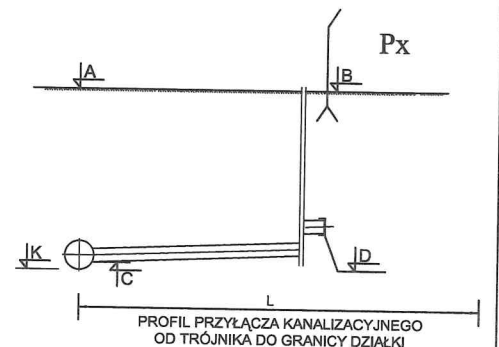
nr 2)



nr 3)



nr 4)



PRZEDSIĘBIORSTWO PROJEKTOWO-USŁUGOWE <b>POI PROJEKT</b>					Zadanie inwestycyjne ROZBUDOWA OCZYSZCZALNI ŚCIEKÓW w KŁĄCZYNIE Z SIECIĄ KANALIZACJI SANITARNEJ				
Projektowa <sup>3</sup>	inż. H. Witkowska	32718/87/Pw	IV.08.		Miejscowość <b>K A Ż M I E R Z</b>				
Opracowa <sup>3</sup>	mgr inż. Maciej Roszkiewicz		IV.08.		Objekt Kanalizacja sanitarna, rurociągi tłoczne i pompownie				
Opracowa <sup>3</sup>	mgr inż. Leszek Paluszyński		IV.08.		Tytuł rys. ZESTAWIENIE PRZYŁĄCZY KANALIZACJI SANITARNEJ ZLEWIA P3				
Sprawdzi <sup>3</sup>	mgr inż. Ewa Cwikła	WKP/0091/ PWOS/03	IV.08.		Skala ---				
Kier.Prac.	mgr inż. arch. M. Deresiński	207/90/Pw	IV.08.		Nr rys. <b>85</b>				
Nr zlecenia	imię i nazwisko	Nr upraw.	Data	Podpis					
1264/07	Branża sanitarna		Stadium PW						