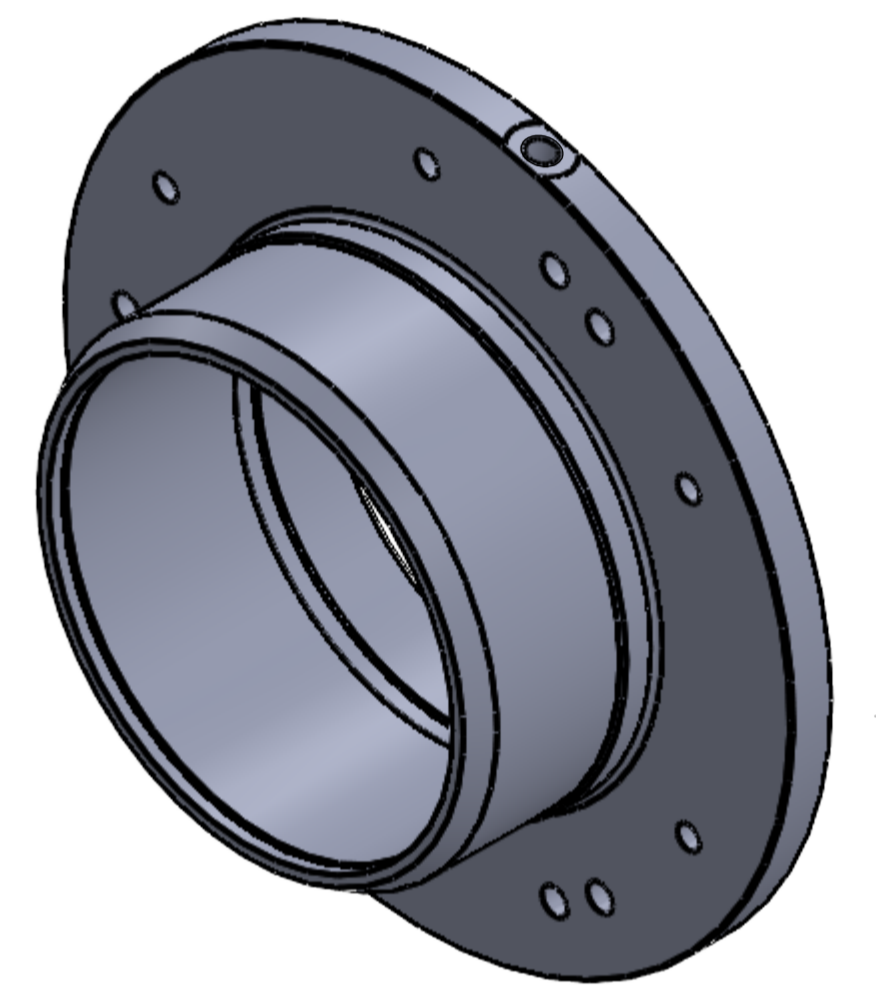
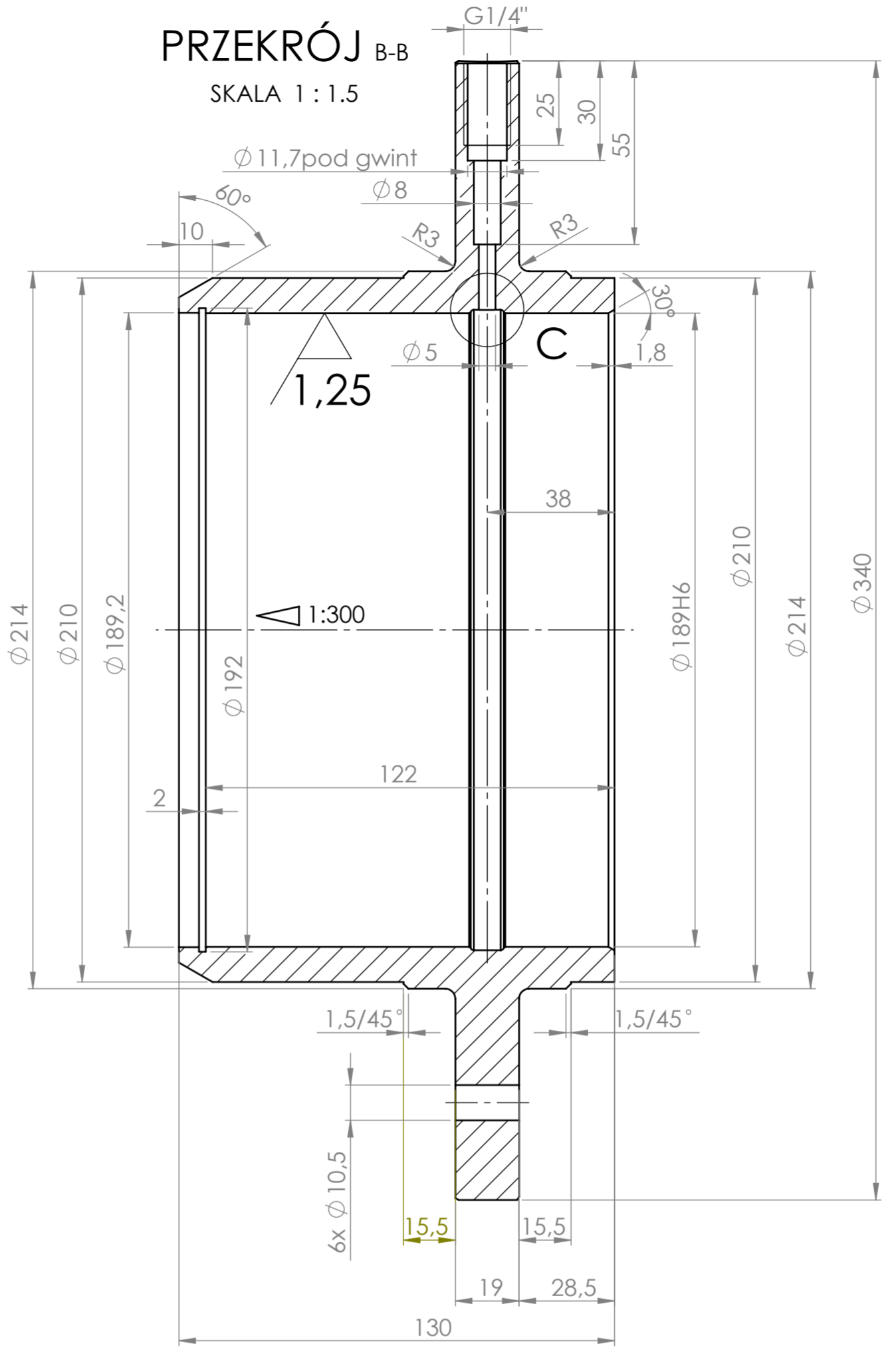
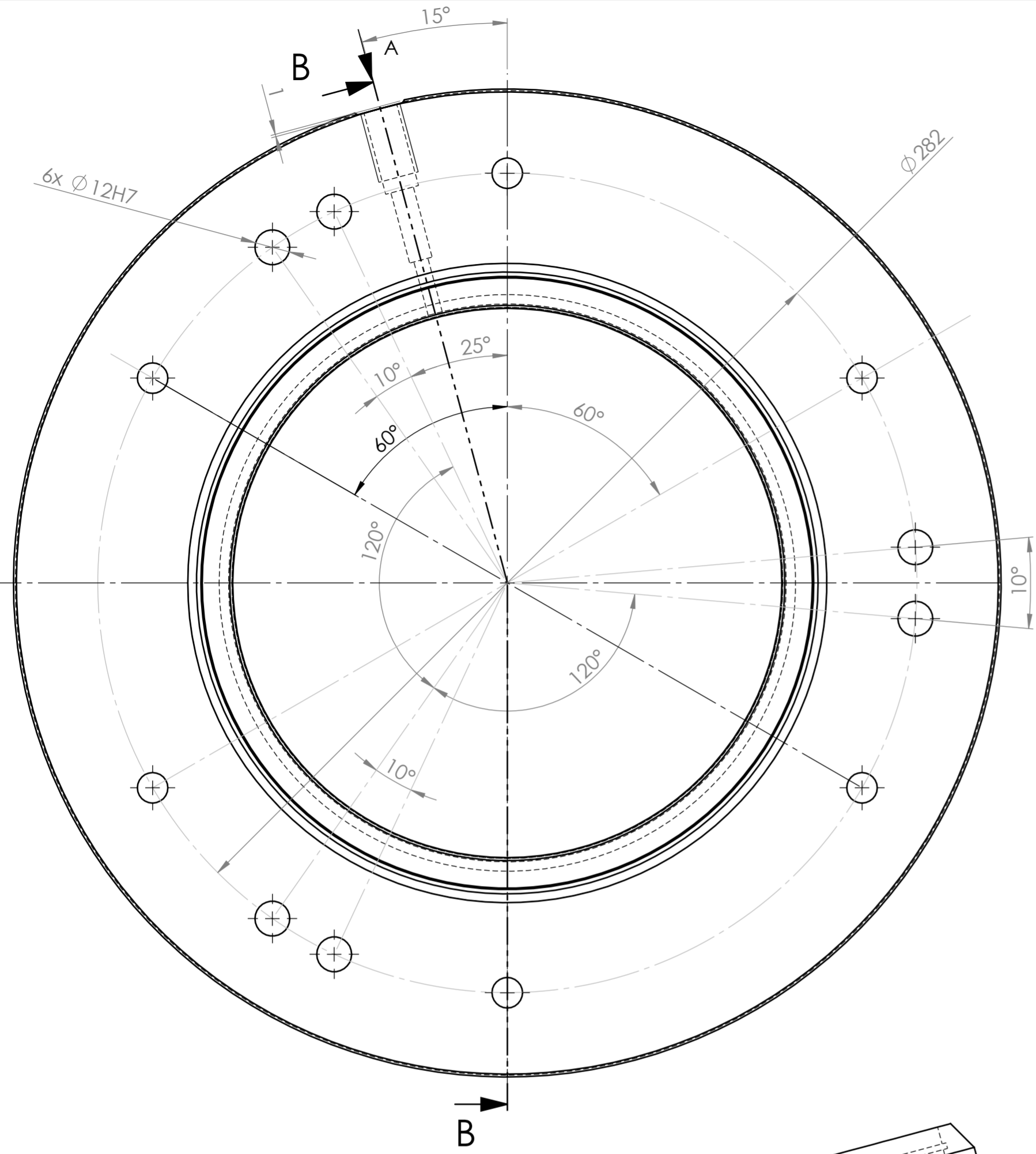
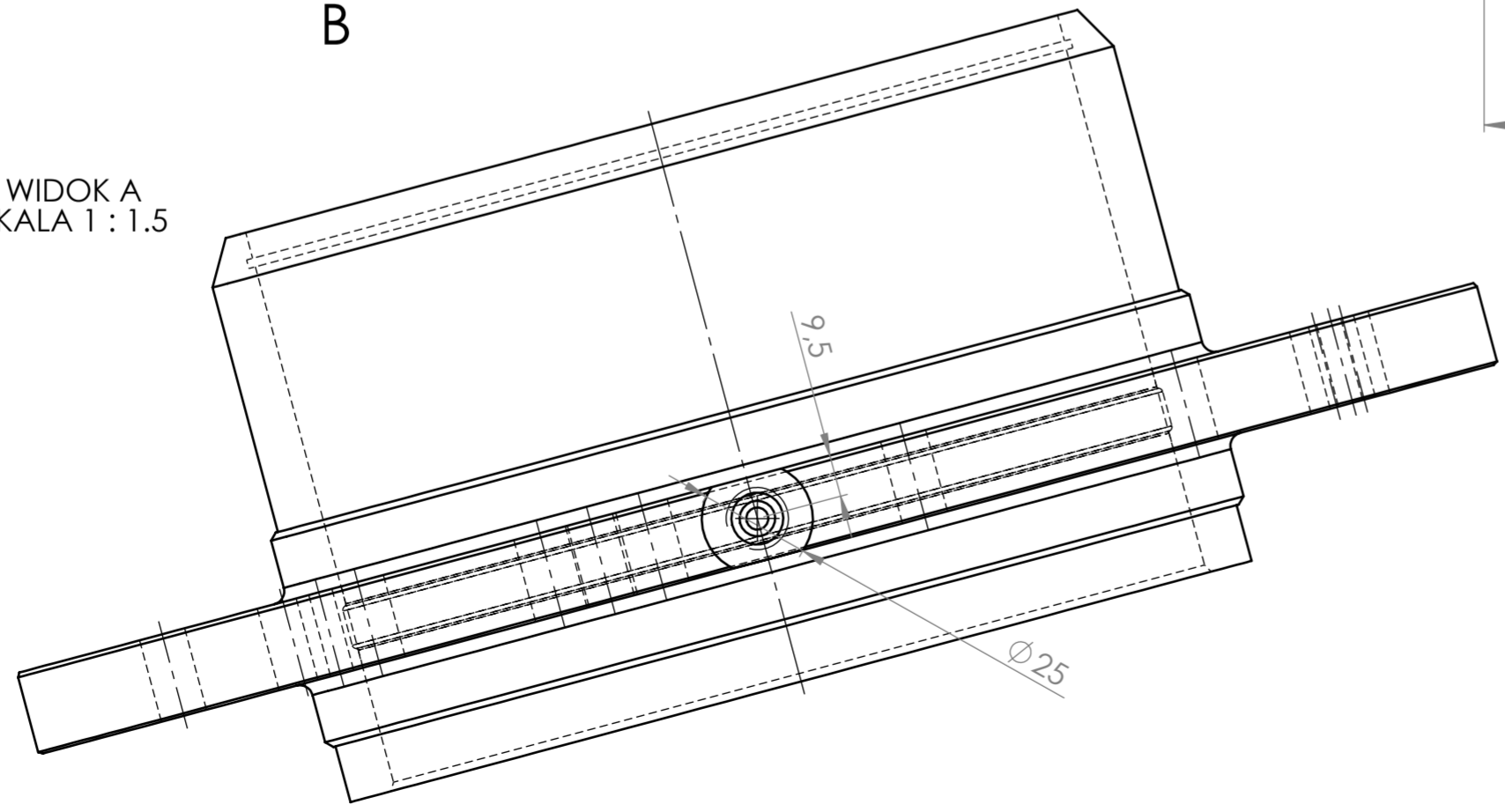


SZCZEGÓŁ C
SKALA 2:1



WIDOK A
SKALA 1:1.5



Ostre krawędzie stepić
wchodzi do : **NF6D_080819-00** Tarcza hamulcowa wózka napędowego kpl.

Projektował	Data	Nazwisko i imię	Podpis	Materiał	 MPK-Lódź Nr rysunku NF6D_080819-01 Zastępuje rys. nr
Kreślił	15.02.2024	Kaczmarek Piotr		C45	
Sprawdził	15.02.2024	Kaczmarek Piotr			
Zatwierdził		Grzelakowski Krzysztof			
		Grzelakowski Krzysztof			
Skala	Format	Nazwa części		Piasta tarczy hamulcowej wózka napędowego	
Ilość sztuk	Waga				