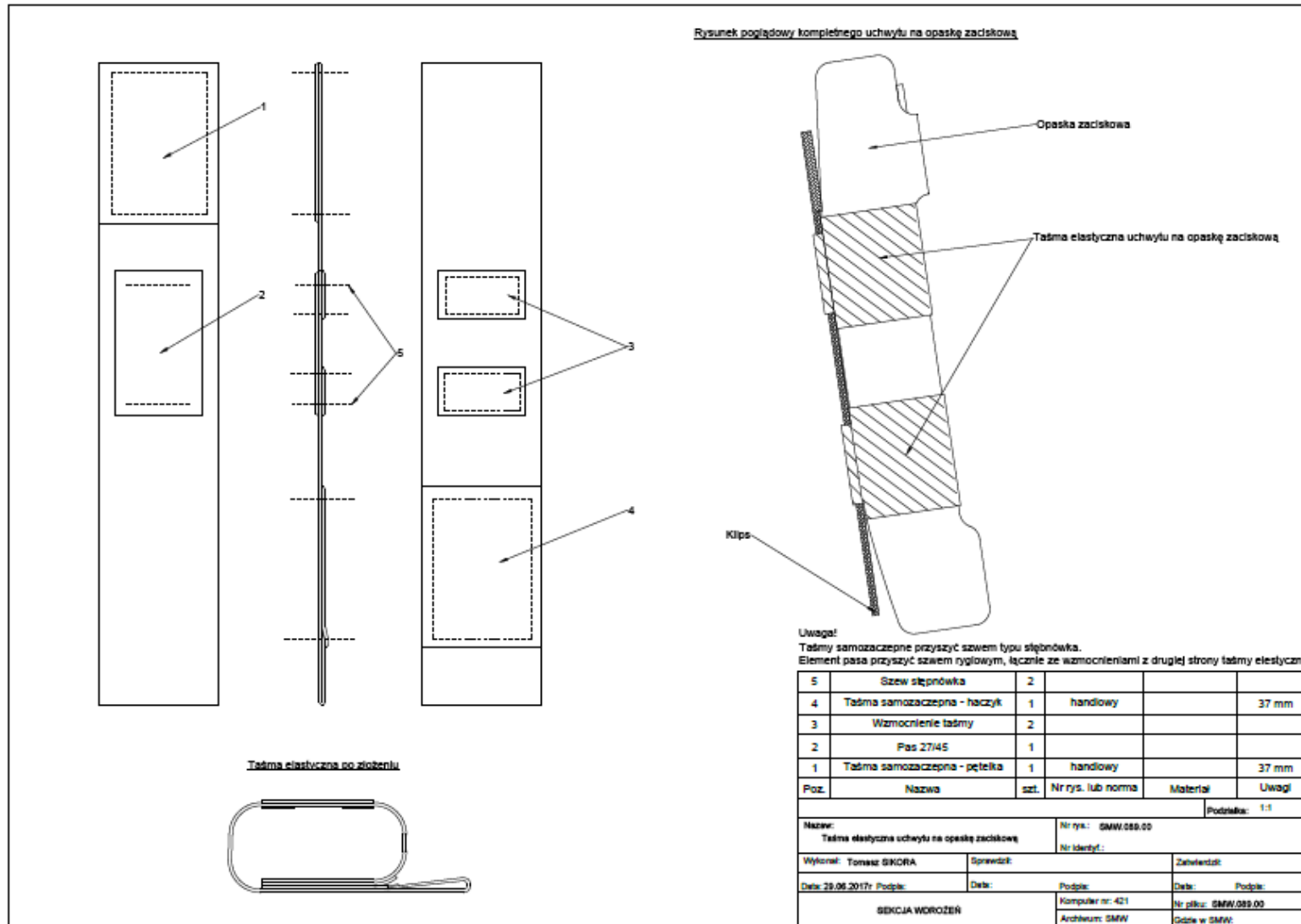


## Wykaz rysunków technicznych:

- 3.1. Taśma elastyczna uchwytu na opaskę zaciskową nr rys. SMW.089.00;
- 3.2. Taśma elastyczna uchwytu na opaskę zaciskową nr rys. SMW.089.00(wymiarowanie);
- 3.3. Indywidualny Pakiet Medyczny – Zestaw nr rys. SMW.089.01;
- 3.4. Indywidualny Pakiet Medyczny – Zestaw nr rys. SMW.089.01 (dodatkowy rzut);
- 3.5. Rzut otwartego opakowania IPMed nr rys. SMW.089.01.00.01;
- 3.6. Panel na pas taktyczny nr rys. SMW.089.01.01;
- 3.7. Panel na pas taktyczny nr rys. SMW.089.01.01(wymiarowanie);
- 3.8. Część nośna komory głównej nr rys. SMW.089.01.02;
- 3.9. Część nośna komory głównej nr rys. SMW.089.01.02 (wymiarowanie);
- 3.10.Korpus części nośnej nr rys. SMW.089.01.03;
- 3.11.Korpus części nośnej nr rys. SMW.089.01.03 (wymiarowanie);
- 3.12.Kieszka wewnętrzna nr rys. SMW.089.01.04;
- 3.13.Kołnierz wewnętrzny osłaniający zamek błyskawiczny nr rys. SMW.089.01.05;
- 3.14.Uchwyt do wyciągania panelu z komory nr rys. SMW.089.02.02;
- 3.15.Torebka na IZAS nr rys. SMW.089.03.01;
- 3.16.Torebka na IZAS nr rys. SMW.089.03.01 (wymiarowanie);
- 3.17.Wieko torebki na IZAS nr rys. SMW.089.03.02;
- 3.18.Naszywka z napisem „MED.” nr rys. SMW.089.04.01;
- 3.19.Panel „INSERT” – część wewnętrzna nr rys. SMW.089.05.01;
- 3.20.Panel „INSERT” – część wewnętrzna nr rys. SMW.089.05.01.01 (wymiarowanie);
- 3.21.Panel „INSERT” – część wierzchnia nr rys. SMW.089.05.01.02;
- 3.22.Panel „INSERT” – część wierzchnia nr rys. SMW.089.05.01.02 (wymiarowanie);
- 3.23.Linka elastyczna nr rys. SMW.089.05.02;
- 3.24.Taśma elastyczna nr rys. SMW.089.05.03.

Rys.

3.1.



Rysunek poglądowy kompletnego uchwytu na opaskę zaciskową

Uwaga!

Taśmy samozaczące przyszyć szwem typu sępnówka.

Element pasa przyszyć szwem ryglowym, łącznie ze wzmocnieniami z drugiej strony taśmy elastycznej.

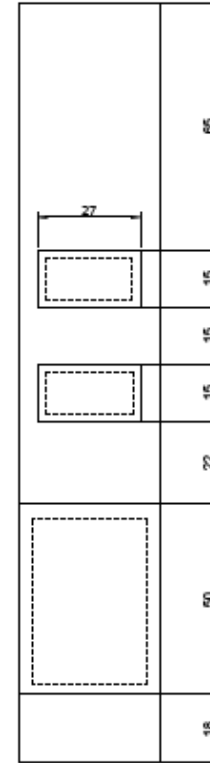
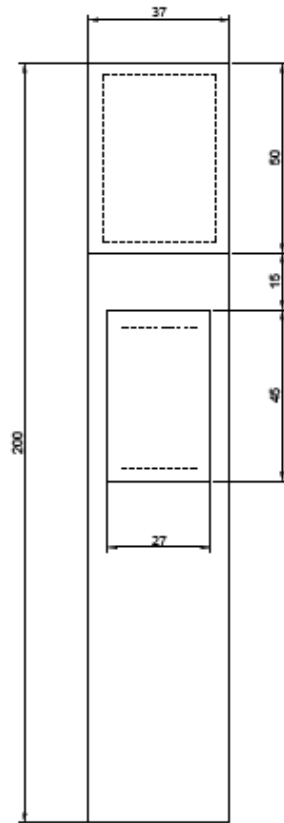
5	Szew sępnówka	2			
4	Taśma samozacząca - haczyk	1	handlowy		37 mm
3	Wzmocnienie taśmy	2			
2	Pas 27/45	1			
1	Taśma samozacząca - pętka	1	handlowy		37 mm
Poz.	Nazwa	szk.	Nr rys. lub norma	Materiał	Uwagi

Podziałka: 1:1

Nazwa:		Nr rys.: SMW.089.00	
Taśma elastyczna uchwytu na opaskę zaciskową		Nr identyf.:	
Wykonał: Tomasz BIKORA	Sprawdził:	Zatwierdził:	
Data: 29.06.2017r	Podpis:	Data:	Podpis:
SEKCJA WOROZIEŃ		Komputer nr: 421	Nr pliku: SMW.089.00
		Archiwum: SMW	Gdzie w SMW:

Rys.

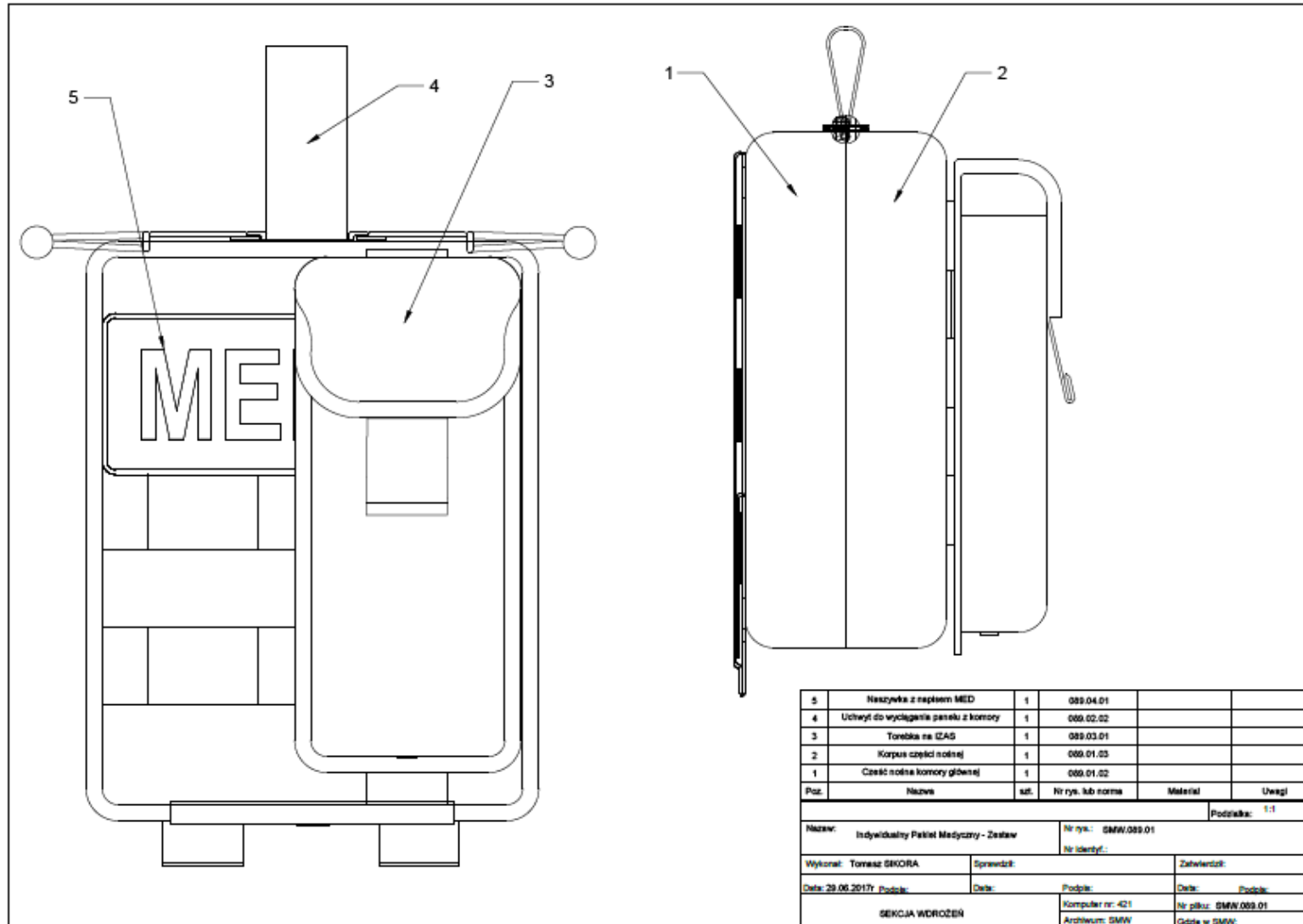
3.2.



Nazwa: Taśma elastyczna		Nr rys.: SMW.089.00		Podpis: 1:1	
Wykonał: Tomasz SIKORA		Sprawdził:		Zaakceptował:	
Data: 29.06.2017r. Podpis:		Data:		Podpis:	
SENCA WOROŻEN		Komputer nr: 421		Nr pliku: SMW.089.00	
		Archiwum: SMW		Oddział w SMW:	

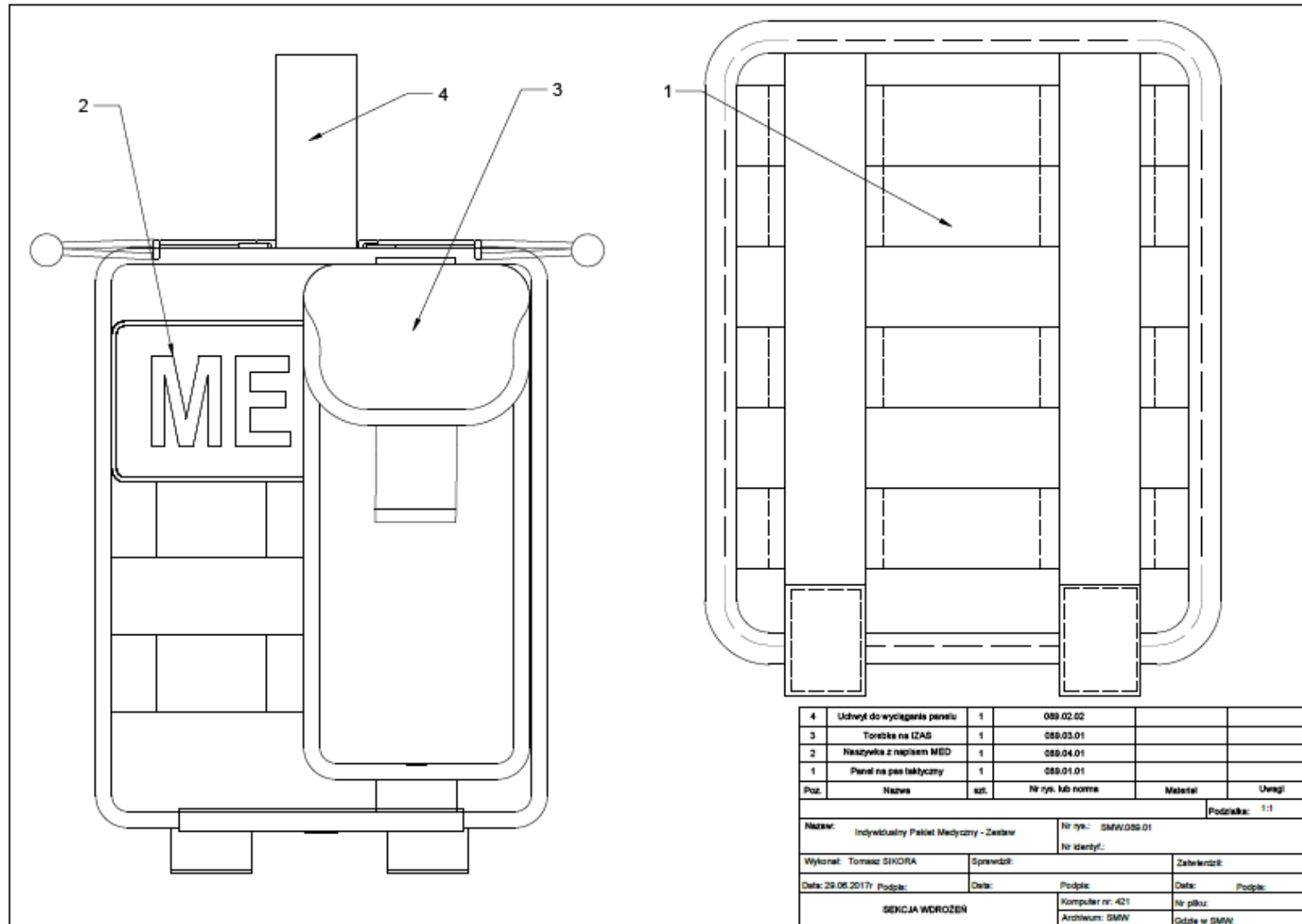
Rys.

3.3.



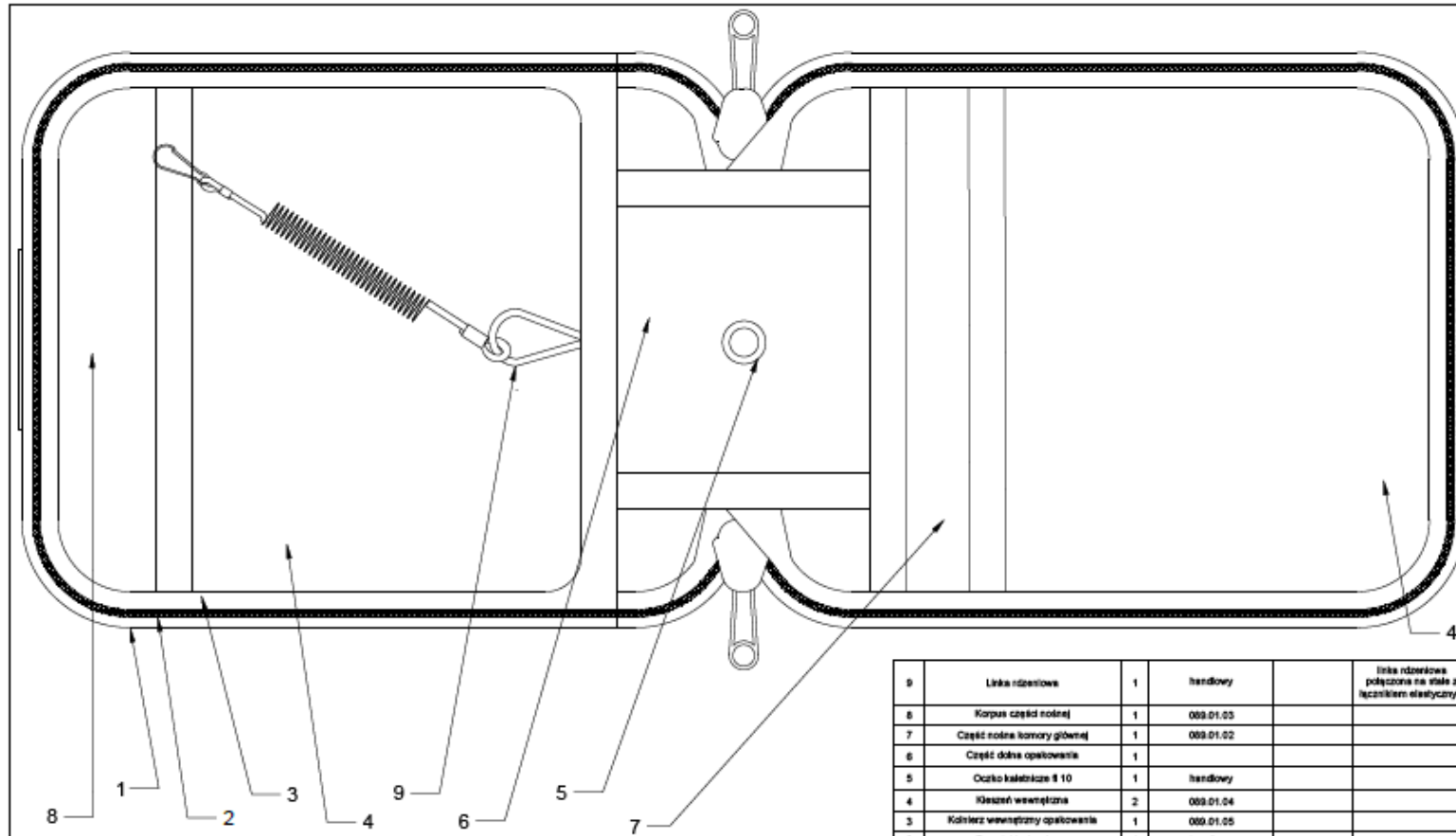
Rys.

3.4.



Rys.

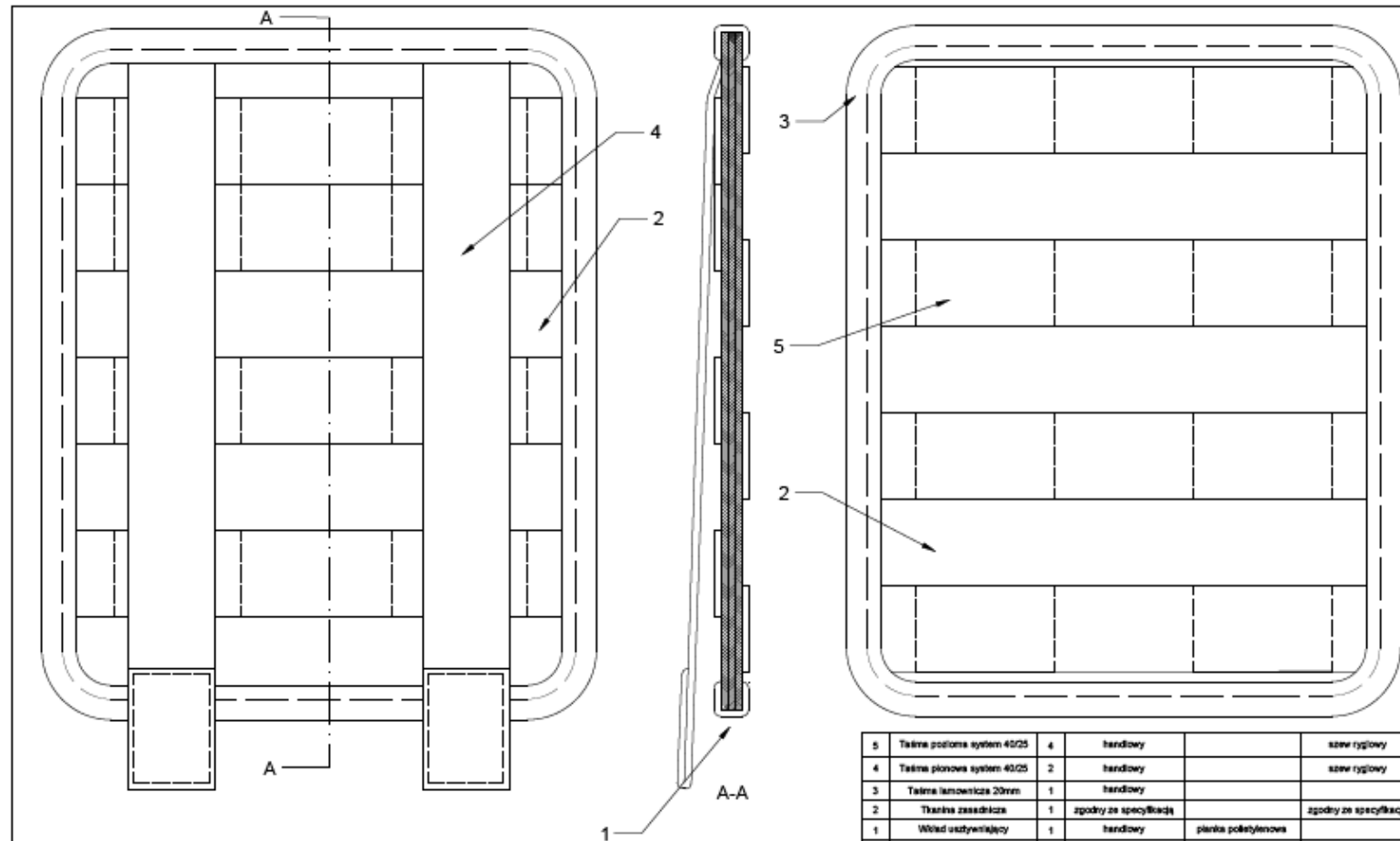
3.5.



9	Linka rdzeniowa	1	handlowy		linka rdzeniowa połączona na stałe z łącznikiem elastycznym
8	Korpus części nośnej	1	009.01.03		
7	Część nośna łamy głębokiej	1	009.01.02		
6	Część dolna opatowania	1			
5	Oczko kalibracja # 10	1	handlowy		
4	Kółeczko wewnętrzne	2	009.01.04		
3	Kółeczko zewnętrzny opatowania	1	009.01.05		
2	Zamek błyskawiczny	1	handlowy		
1	Kółeczko zewnętrzny opatowania	1			
Pos.	Nazwa	szk.	Nr rys. lub norma	Materiał	Uwagi
					Podobnie: 1:1
Nazwa: Rzut otwartego opakowania IPMed			Nr rys.: 009.01.00.01		
			Nr identyf.:		
Wykonał: Tomasz SIKORA		Sprawdził:		Zatwierdził:	
Data: 7.09.2017r. Podpis:		Data:		Podpis:	
SEKCJA WDROŻEŃ			Kompufer nr: 421		Nr pliku: BMW - 009.01.00.01
			Archiwum: SMW		Odcie w SMW:

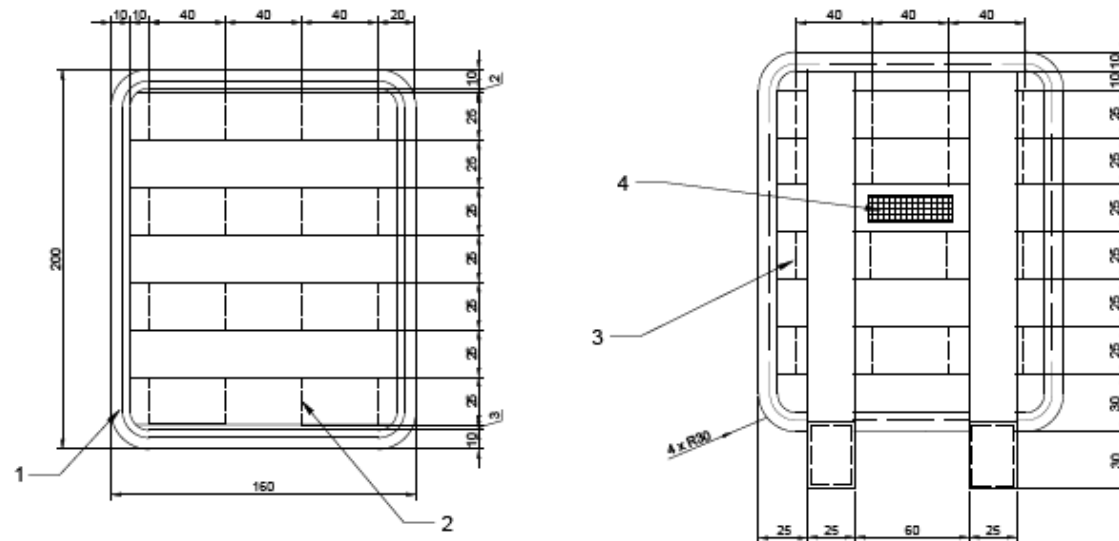
Rys.

3.6.



5	Taśma podłoga system 4025	4	handlowy		szew ryglowy
4	Taśma pionowa system 4025	2	handlowy		szew ryglowy
3	Taśma lamowicza 20mm	1	handlowy		
2	Tablica zasadnicza	1	zgodny ze specyfikacją		zgodny ze specyfikacją
1	Wkład usztywniający	1	handlowy	planka polistyrenowa	
Pos.	Nazwa	szk.	Nr rys. lub norma	Materiał	Uwagi
					Podziałka: 1:1
Nazwa: Panel na pas bityczony			Nr rys.: SMW - 089.01.01		
			Nr identyf.:		
Wykonał: Tomasz SKORA		Sprawdził:		Zatwierdził:	
Data: 29.06.2017r		Podpis:		Data:	
SEKCJA WOROŻEN			Kompuś nr: 421		Nr pliku: SMW - 089.01.01
			Archiwum: SMW		Odcie w SMW:

Rys. 3.7.

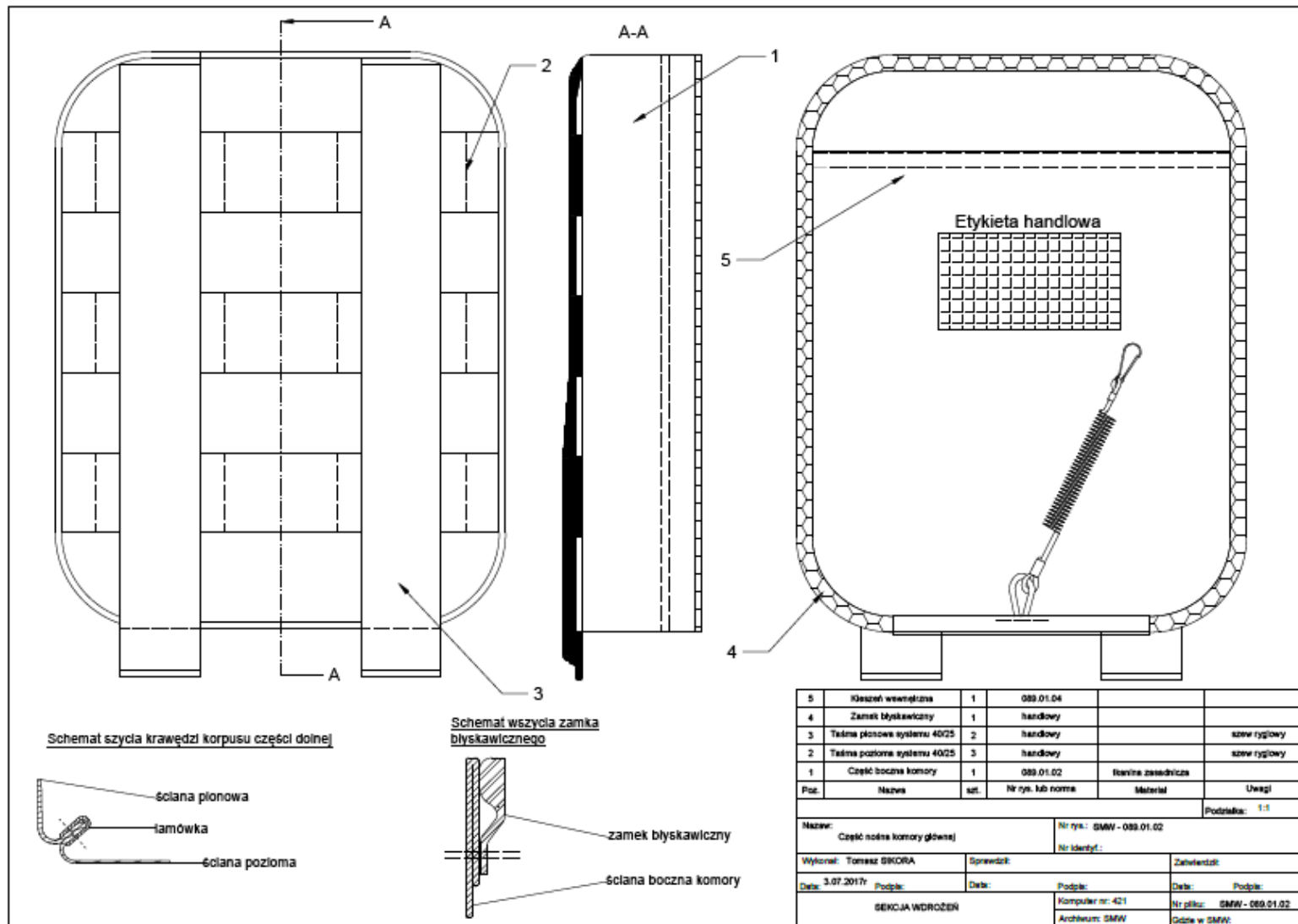


4	etykieta handlowa		handlowy		
3	Talnia 25mm		handlowy		szew ryglowy
2	Talnia 25mm		handlowy		szew ryglowy
1	Talnia lamowicza 20mm	1	handlowy	Banka techniczna	
Roz.	Nazwa	szk.	Nr rys. lub norma	Materiał	Uwagi
					Podziałka: 1:2
Nazwa: Panel na pas ledyczny			Nr rys.: SMW - 000.01.01 Nr identyf.:		
Wykonał: Tomasz SKODRA		Sprawdził:		Zatwierdził:	
Data: 29.05.2017r. Podpis:		Data:		Podpis:	
SEKCJA WDRODZEN			Komputer nr: 421		Nr pliku: SMW - 000.01.01
			Archiwum: SMW		Gdzie w SMW:

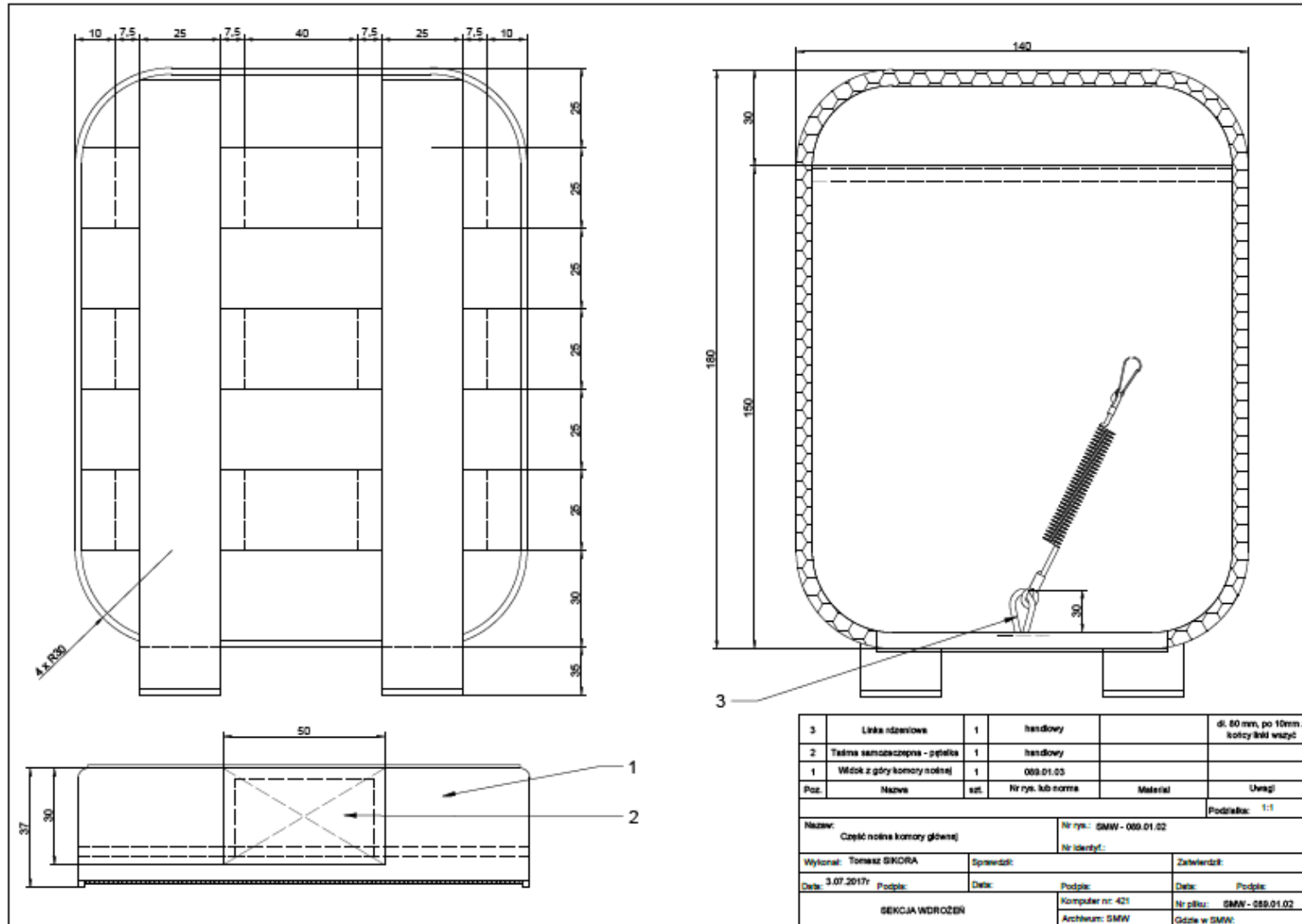


Rys.

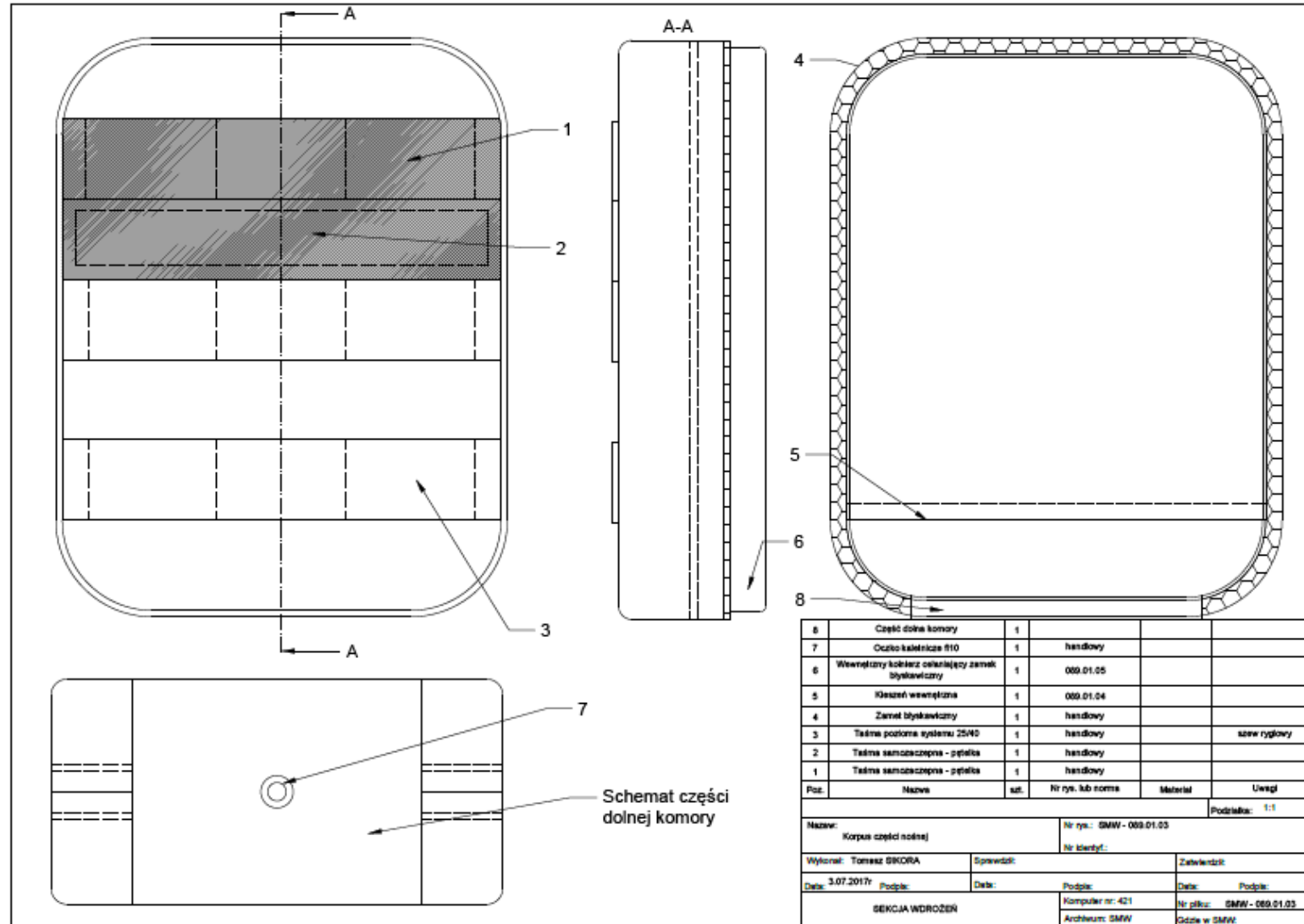
3.8.



Rys. 3.9.



Rys. 3.10.

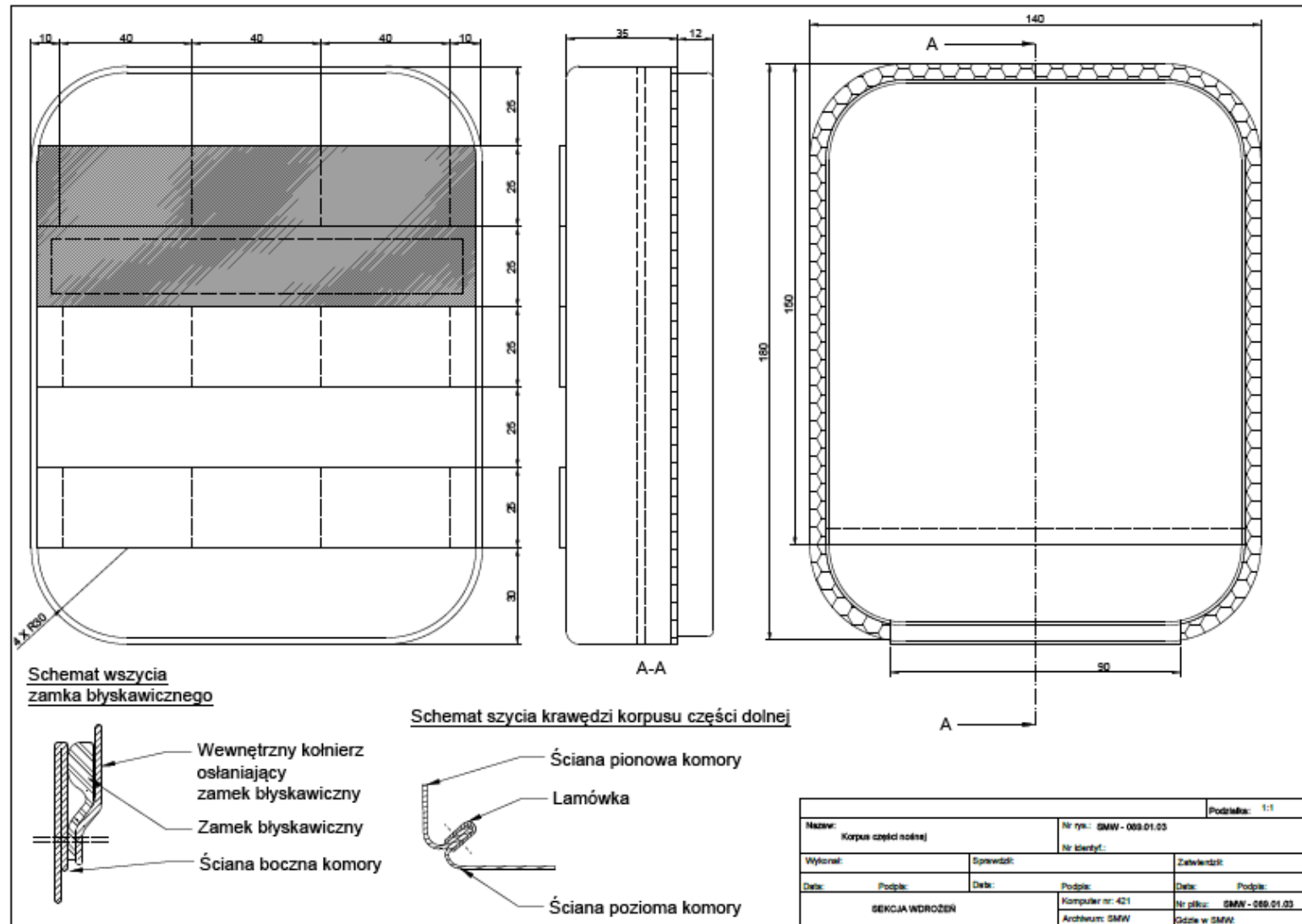


8	Część dolna komory	1			
7	Ocisko kalenicza $\varnothing 10$	1	handlowy		
6	Wewnętrzny kolektor osłaniający zamek błyskawiczny	1	089.01.05		
5	Kolektor wewnętrzny	1	089.01.04		
4	Zamek błyskawiczny	1	handlowy		
3	Taśma podłama systemu ZSWD	1	handlowy		szew ryglowy
2	Taśma samoczepna - pętelka	1	handlowy		
1	Taśma samoczepna - pętelka	1	handlowy		
Roz.	Nazwa	sat.	Nr rys. lub norma	Materiał	Uwagi

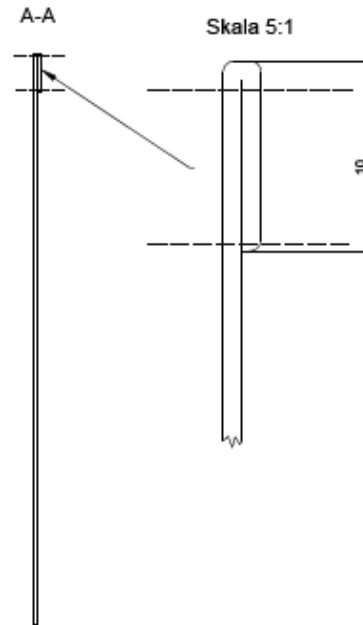
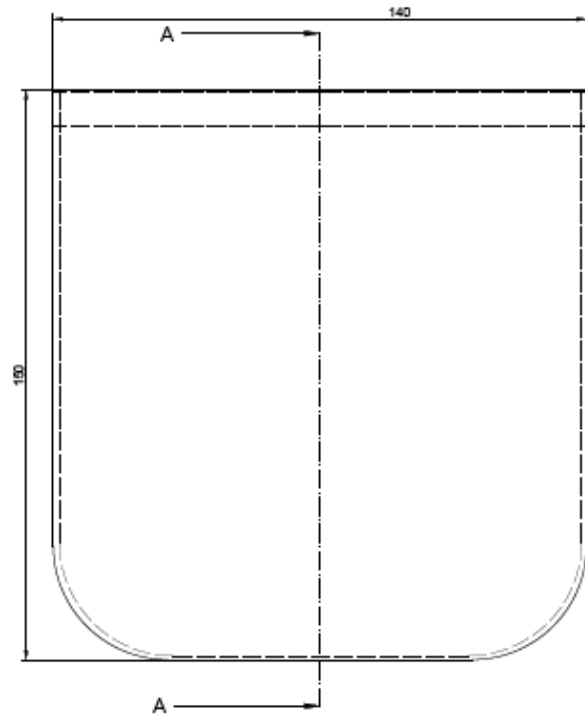
Nazwa: Korpus części nośnej		Nr rys.: 089.01.03		Podziałka: 1:1	
Wykonał: Tomasz SWORA		Sprawdził:		Zatwierdził:	
Data: 3.07.2017r.		Podpis:		Data:	
SEKCJA WDRÓŻEN		Kompuiter nr: 421		Nr pliku: 089.01.03	
		Archiwum: SMW		Gdzie w SMW:	

Schemat części dolnej komory

Rys. 3.11.

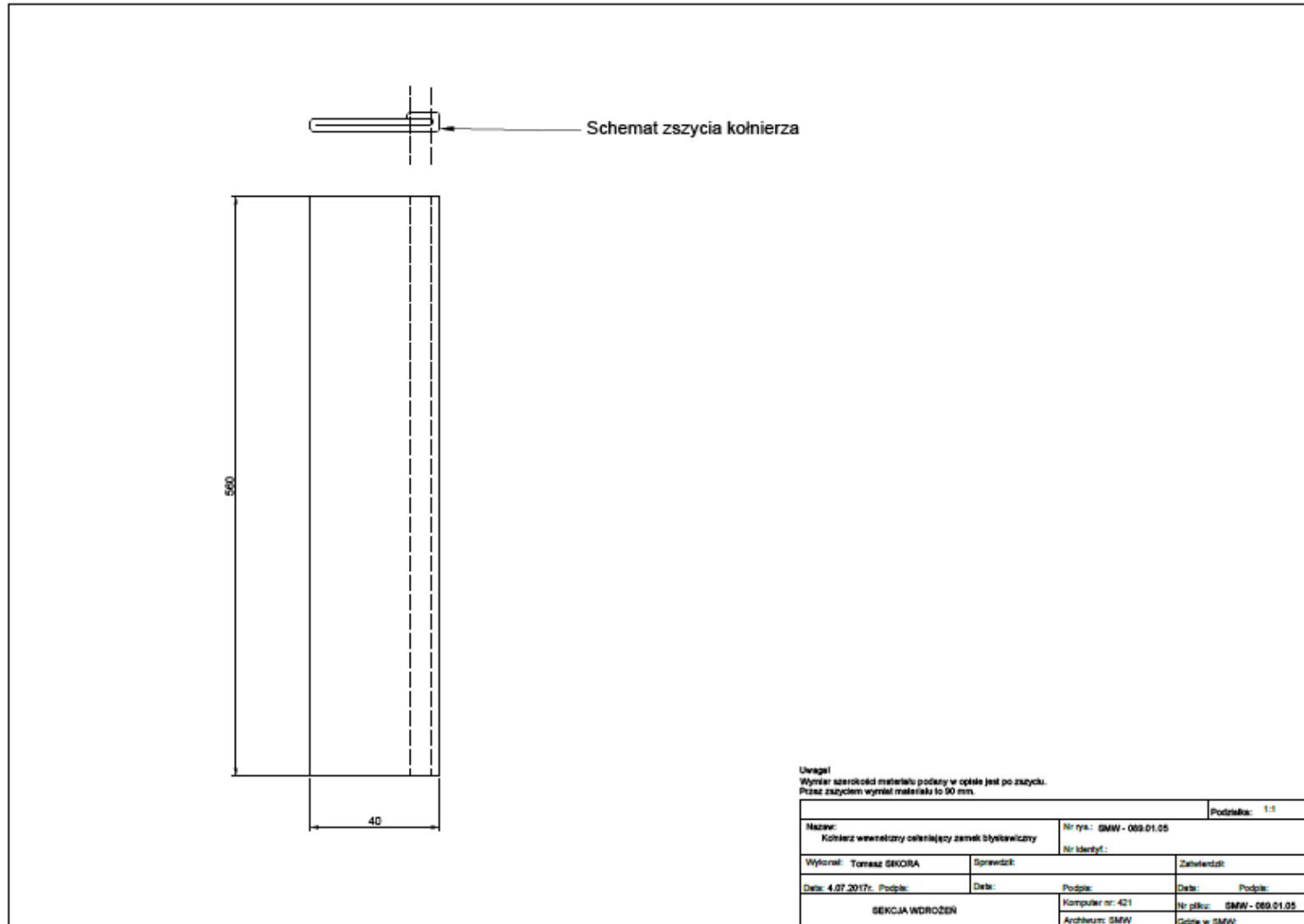


Rys. 3.12.



Nazwa: <b>Kieszka wewnętrzna</b>		Nr rys.: <b>SMW - 089.01.04</b>	Podziałka: 1:1
Wykonał: <b>Tomasz SKORA</b>		Sprawdził:	Zaakceptował:
Data: <b>4.07.2017</b>		Podpis:	Data:
<b>SEKCJA WDRÓŻEN</b>		Komputer nr: <b>421</b>	Nr pliku: <b>SMW - 089.01.04</b>
		Archiwum: <b>SMW</b>	Osoba w SMW:

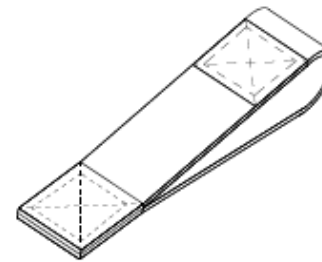
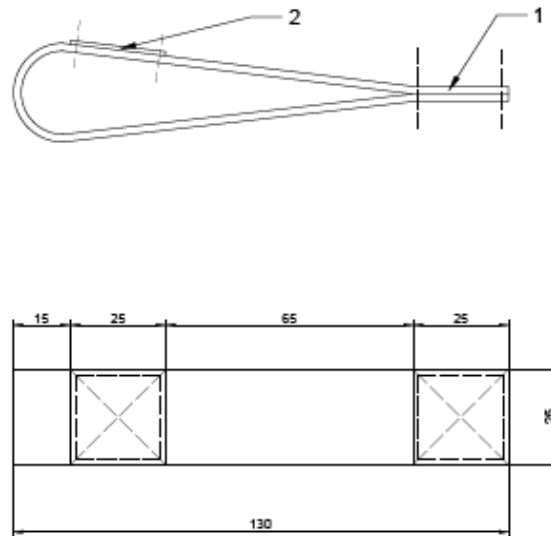
Rys. 3.13.



Uwaga!  
Wymiar szerokości materiału podany w opisie jest po zszyciu.  
Przez zszyciem wymiar materiału to 50 mm.

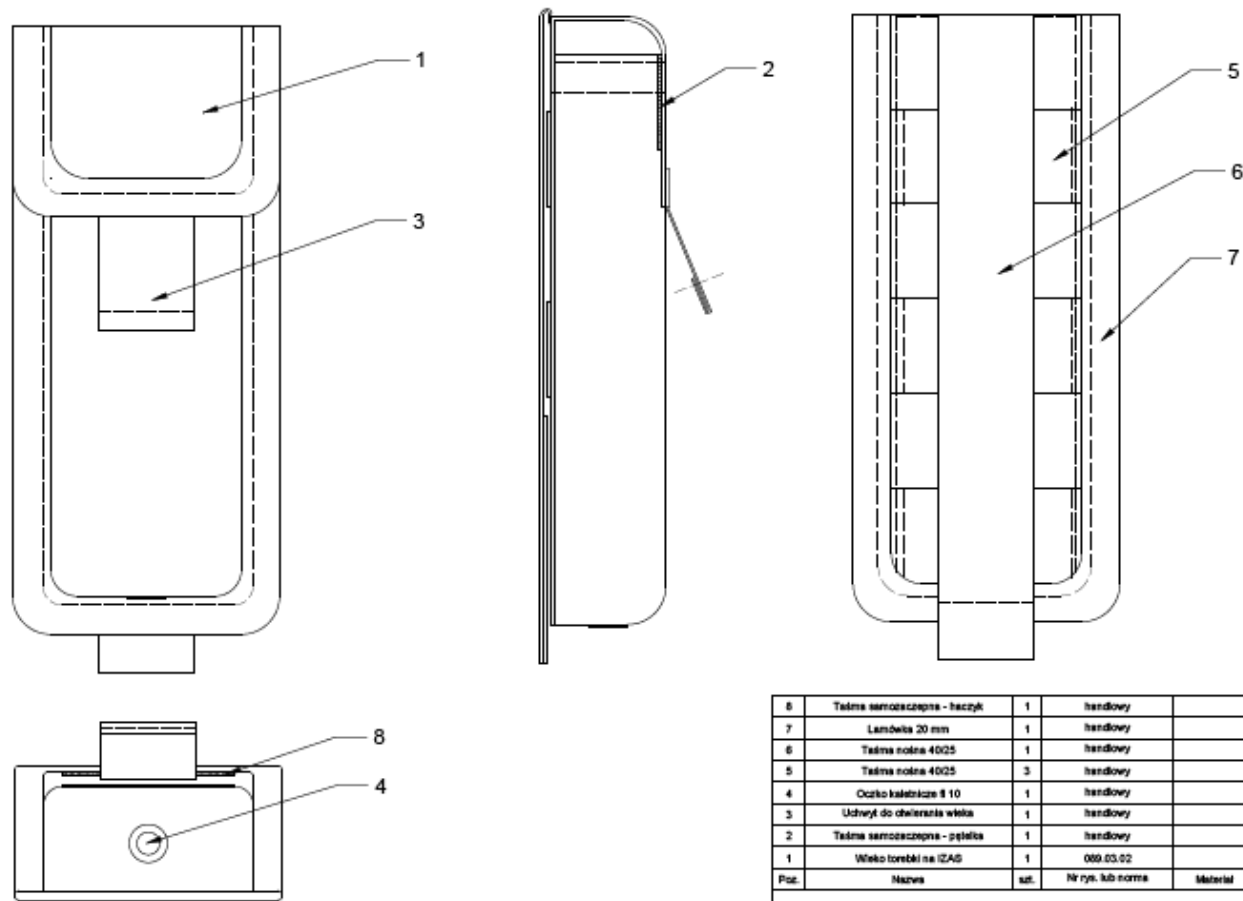
Nazwa: Kolnierz wewnętrzny osłaniający zamek błyskawiczny		Nr rys.: BMW - 089.01.05	Podziałka: 1:1
Wykonał: Tomasz SIKORA		Sprawdził:	Zaakceptował:
Data: 4.07.2017r. Podpis:		Data:	Podpis:
SEKCJA WDROŻEŃ		Kompuiter nr: 421	Nr pliku: BMW - 089.01.05
		Archiwum: SMW	Oddział w SMW:

Rys. 3.14.



2	Tętna samozaczepna - haczyk	1	handlowy		
1	Tętna nośna 25mm	1	handlowy		
Poz.	Nazwa	sat.	Nr rys. lub norma	Materiał	Uwagi
Nazwa: Uchwyt do wyciągnięcia penki z komory			Nr rys.: BMW - 089.02.02		
Wykonał: Tomasz SKORA			Sprawdził:		Zaakceptował:
Data: 4.07.2017r. Podpis:			Data:		Podpis:
SEKCJA WDROŻEN			Kompuiter nr: 421		Nr pliku: BMW - 089.02.02
			Archiwum: SMW		Gdzie w SMW:
Podobnie: 1:1					

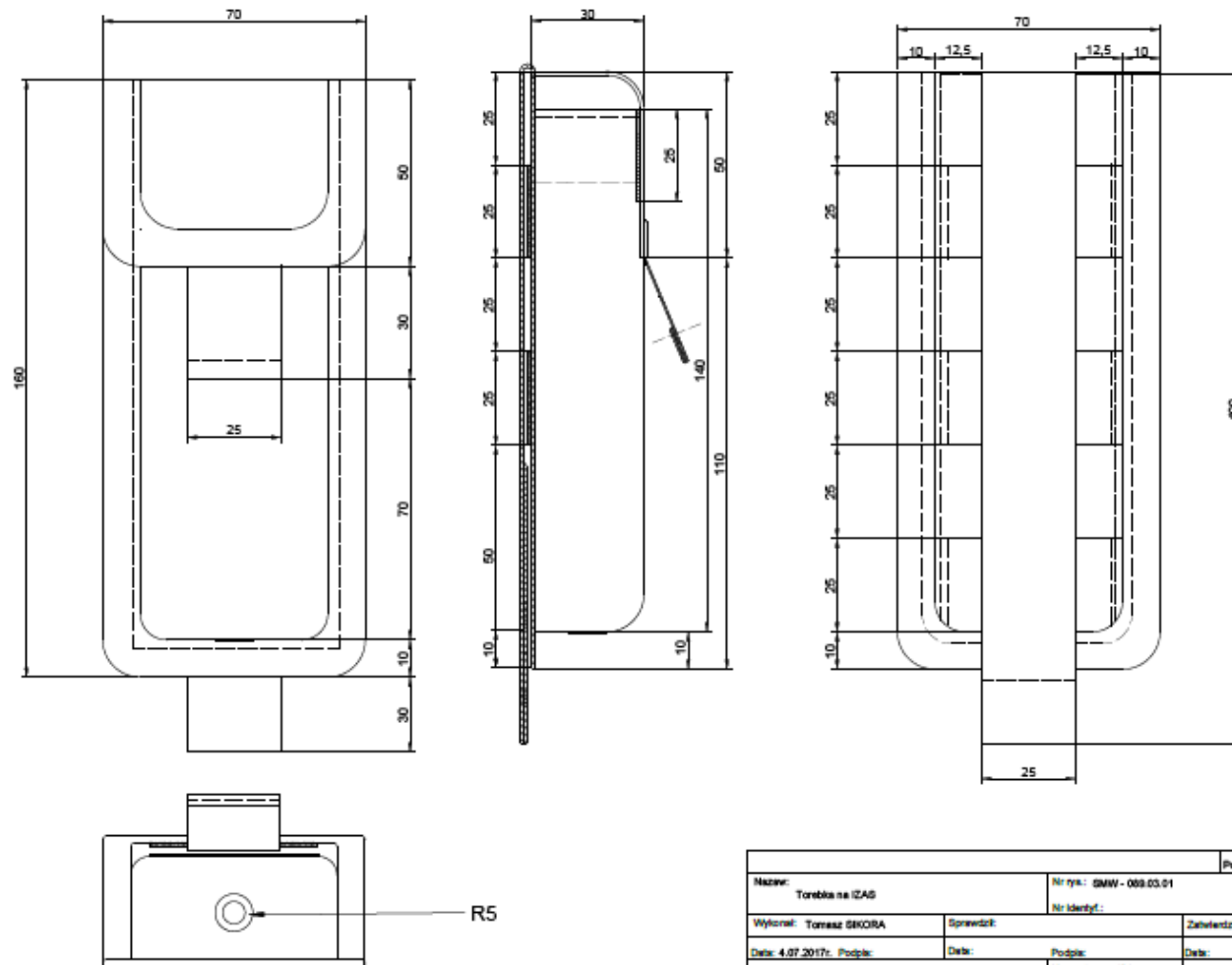
Rys. 3.15.



8	Tętna samoczynne - łącznik	1	handowy		
7	Lamówka 20 mm	1	handowy		
6	Tętna nożna 4025	1	handowy		
5	Tętna nożna 4025	3	handowy		
4	Ocisko kalibrowe $\Phi$ 10	1	handowy		
3	Uchwyt do chłapania włosa	1	handowy		taśma nożna 25mm
2	Tętna samoczynne - pętlica	1	handowy		
1	Włoko terebki na IZAS	1	089.03.02		
Pos.	Nazwa	szk.	Nr rys. lub norma	Materiał	Uwagi
					Podobnie: 1:1
Nazwa: Terebka na IZAS			Nr rys.: 089.03.01		
			Nr identyf.:		
Wykonł: Tomasz SKORA		Sprawdził:		Zaakceptował:	
Data: 4.07.2017r. Podpis:		Data: Podpis:		Data: Podpis:	
SEKCJA WDROŻEN			Kompuiter nr: 421		Nr pliku: 089.03.01
			Archiwum: 089		Odcie w: 089

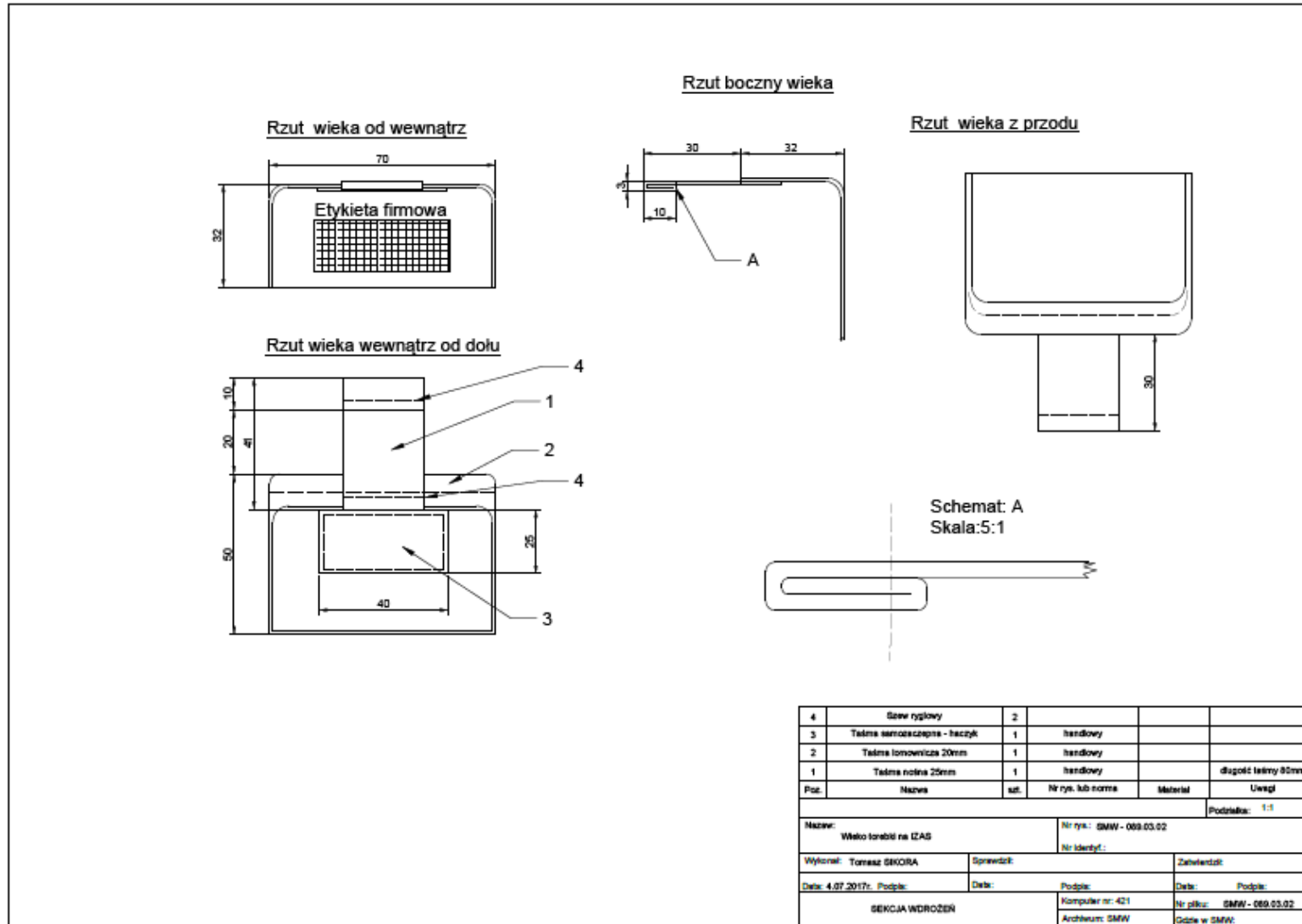


Rys. 3.16.

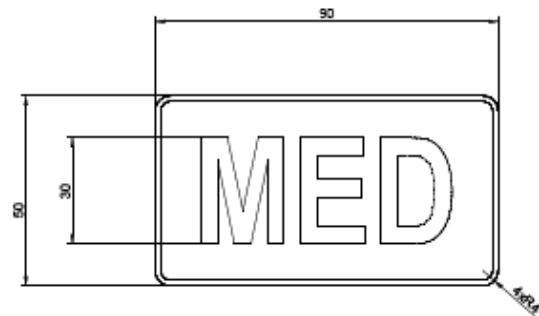


Nazwa: Torebka na IZAG		Nr rys.: BMW - 089.03.01		Podobnie: 1:1
Wydane: Tomasz SKORA		Sprawdził:		Zatwierdził:
Data: 4.07.2017: Podpis:		Data:		Podpis:
SEKCJA WDRÓŻEN		Komputer nr: 421	Nr pliku: BMW - 089.03.01	
		Archiwum: SMW	Odcie w SMW:	

Rys. 3.17.



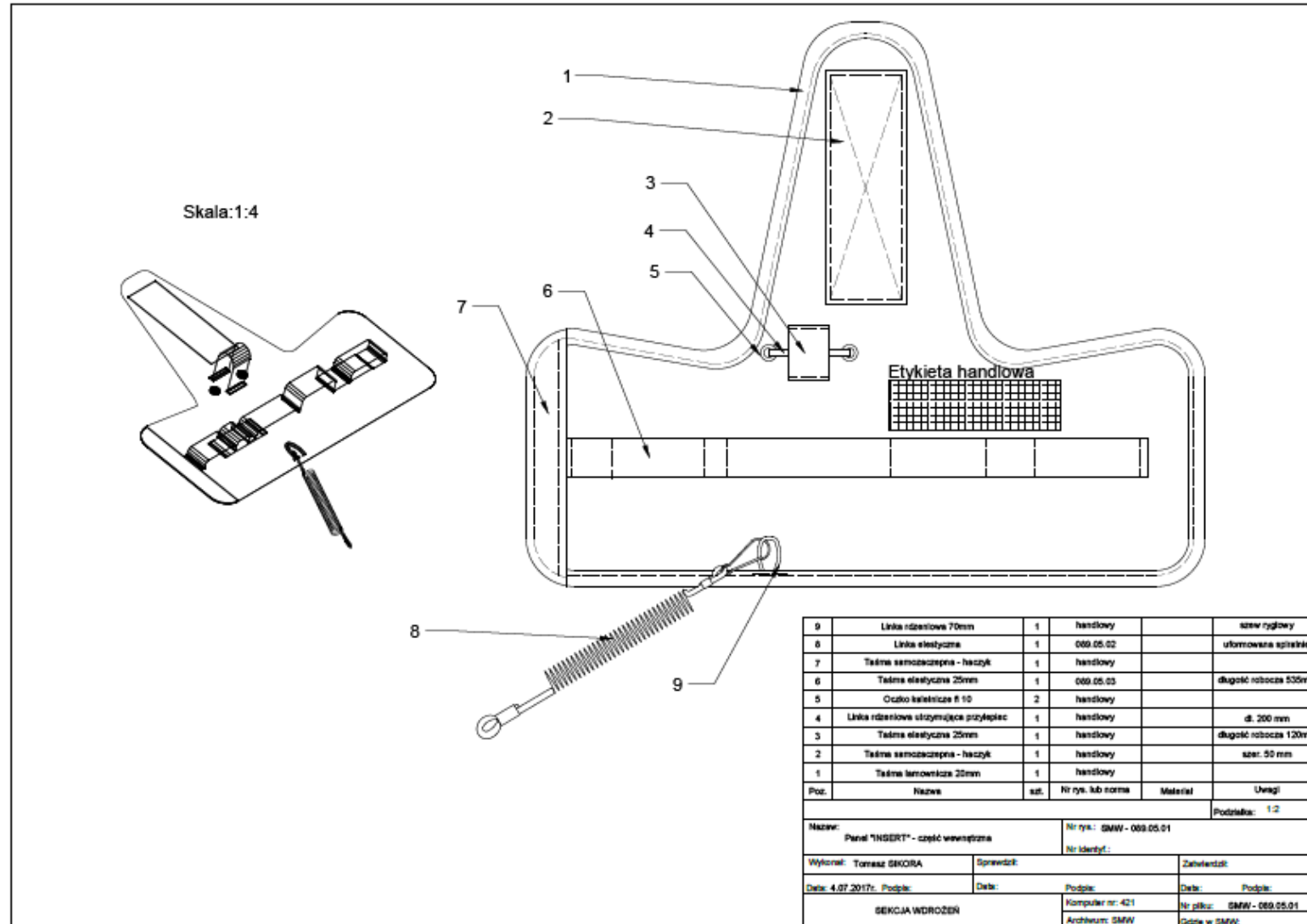
Rys. 3.18.



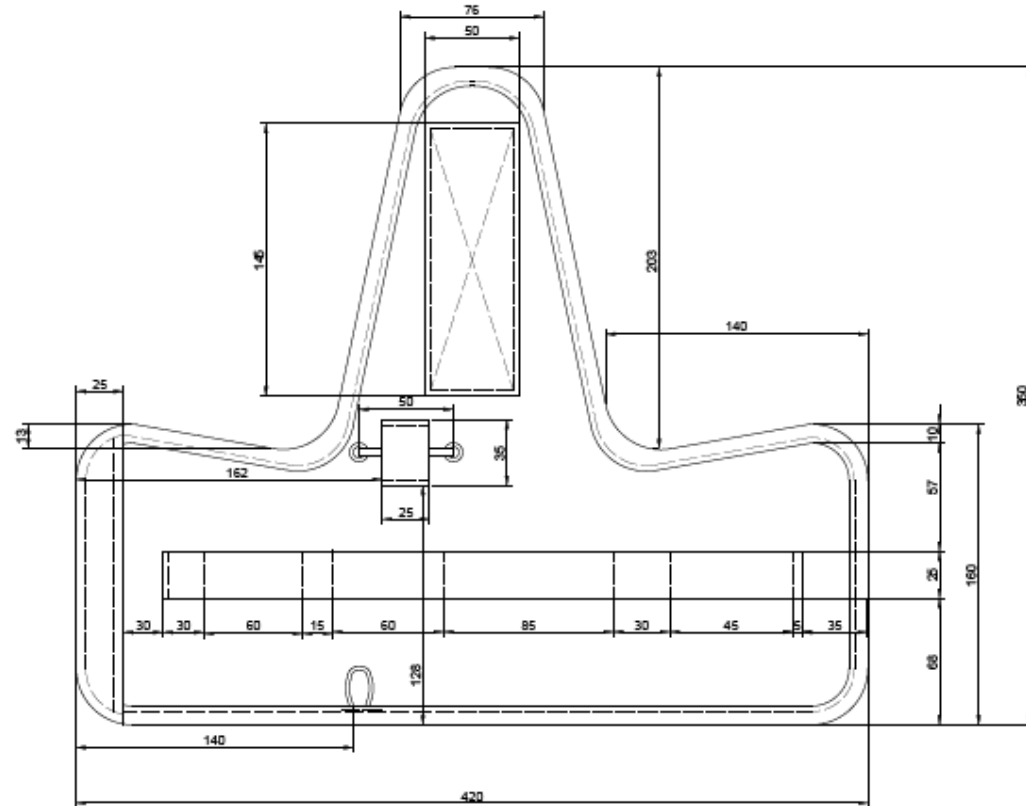
**Uwagi!**  
 Napis oraz ramki należy wykonać w technologii haftu komputerowego, czcionka Arial, wysokość czcionki 30 mm, kolor czarny.  
 Do spodniej części etykiety należy przyżyć na całej szerokości taśmę samoprzylepną (wzrostki).  
 Krawędzie etykiety hałtrować w kolorze czarnym, szerokość haftu 2-3 mm.  
 Elementy wykonać z materiału zgodnego ze specyfikacją.  
 Koloryzacja elementów zgodnie ze specyfikacją.

		Podobnie: 1:1	
Nazwa: Naszywka z napisem "IMED"		Nr rys.: BMW - 089.04.01	
Wykonał: Tomasz SIKORA		Sprawdził:	
Data: 4.07.2017r. Podpis:		Zatwierdził:	
SEKCJA WDRÓŻEN		Data: Podpis:	
		Kompuiter nr: 421	Nr pliku: BMW - 089.04.01
		Archiwum: SMW	Osoba w SMW:

Rys. 3.19.

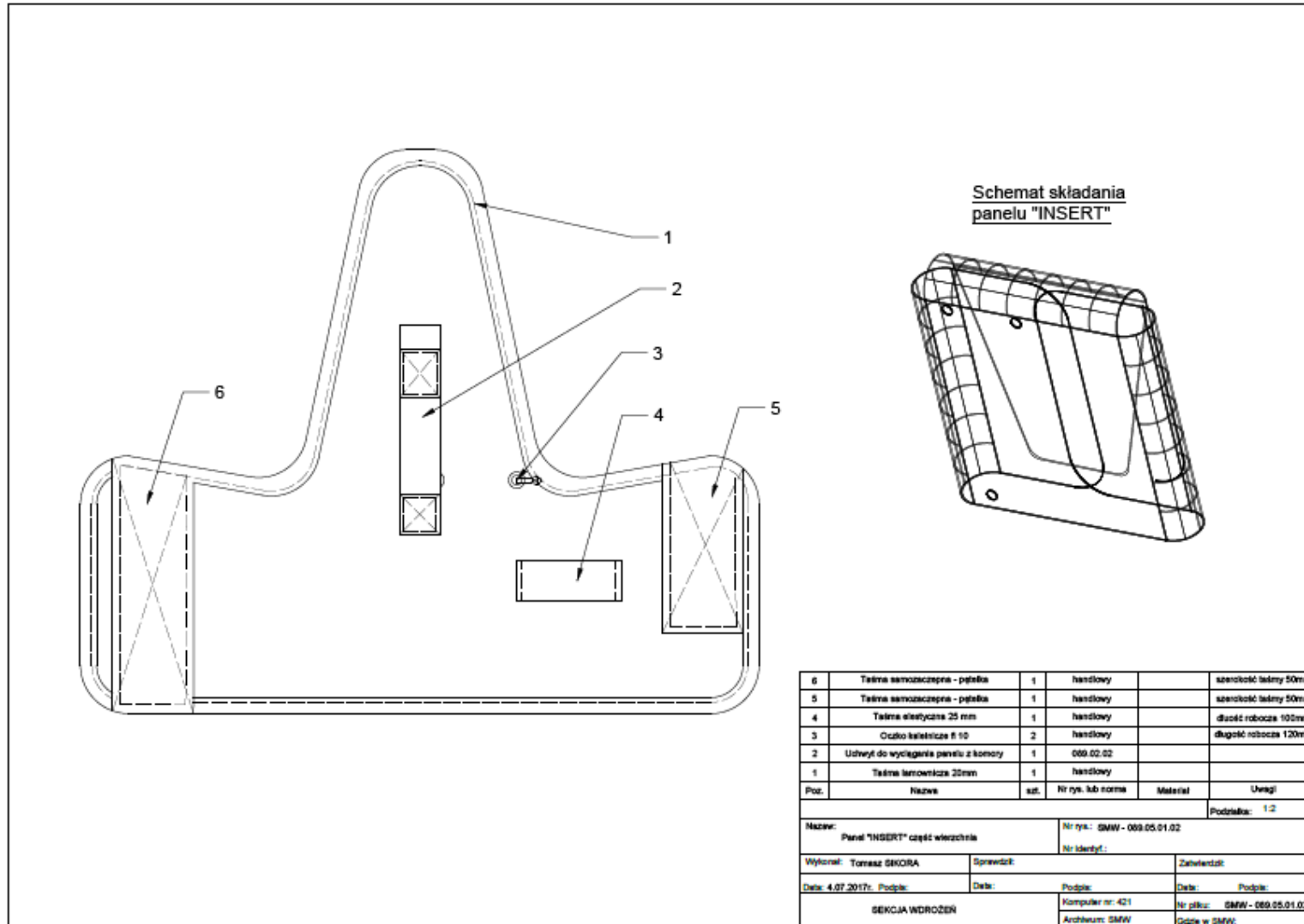


Rys. 3.20.



		Podziałka: 1:2	
Nazwa: Panel "INSERT" - część wewnętrzna (wymiar)		Nr rys.: BMW - 009.05.01.01	
		Nr identyf.:	
Wykonał: Tomasz SKORA	Sprawił:	Zatwierdził:	
Data: 4.07.2017r. Podpis:	Data:	Podpis:	Data: Podpis:
SEKCJA WDROŻEN		Kompuiter nr: 421	Nr pliku: BMW - 009.05.01.01
		Archiwum: SMW	Gdzie w SMW:

Rys. 3.21.

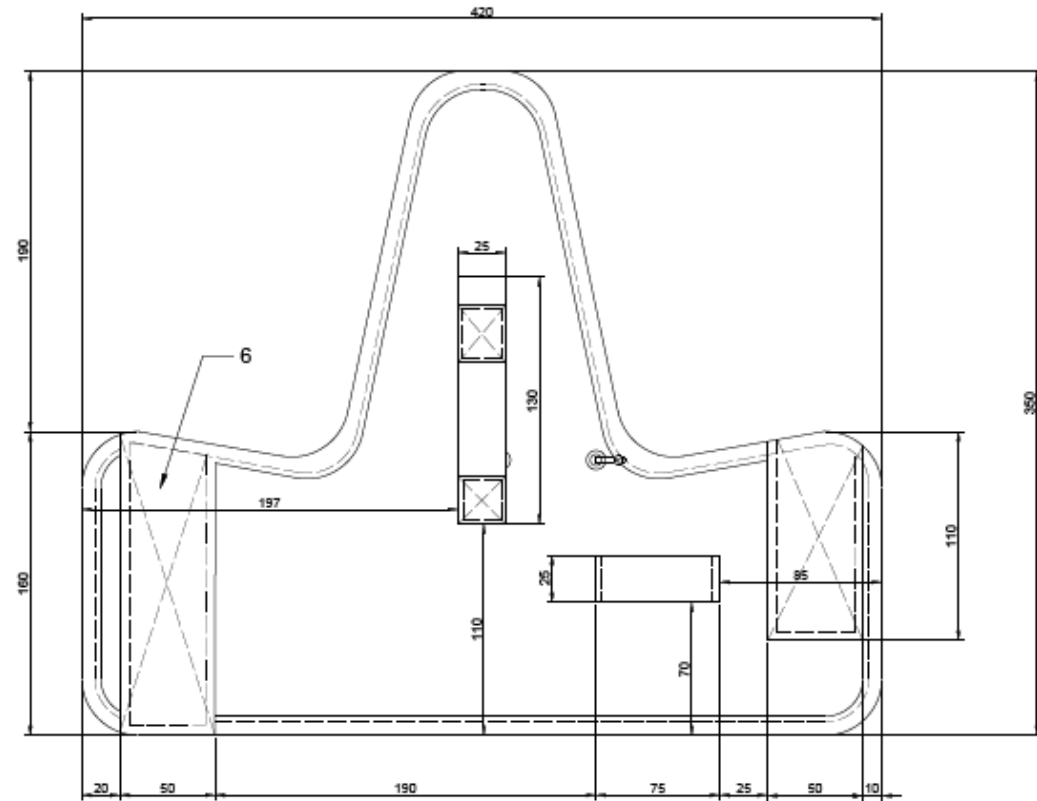


6	Taśma samozaczepra - pętla	1	hardłowy		szerokość taśmy 50mm
5	Taśma samozaczepra - pętla	1	hardłowy		szerokość taśmy 50mm
4	Taśma elastyczna 25 mm	1	hardłowy		średnica robocza 100mm
3	Ocisko kaletnicze $\Phi$ 10	2	hardłowy		średnica robocza 120mm
2	Uchwyt do wyciągnięcia panelu z kołory	1	009.02.02		
1	Taśma lenownicza 32mm	1	hardłowy		
Pod:	Nazwa	szk.	Nr rys. lub norma	Materiał	Uwagi

Podoblika: 1:2

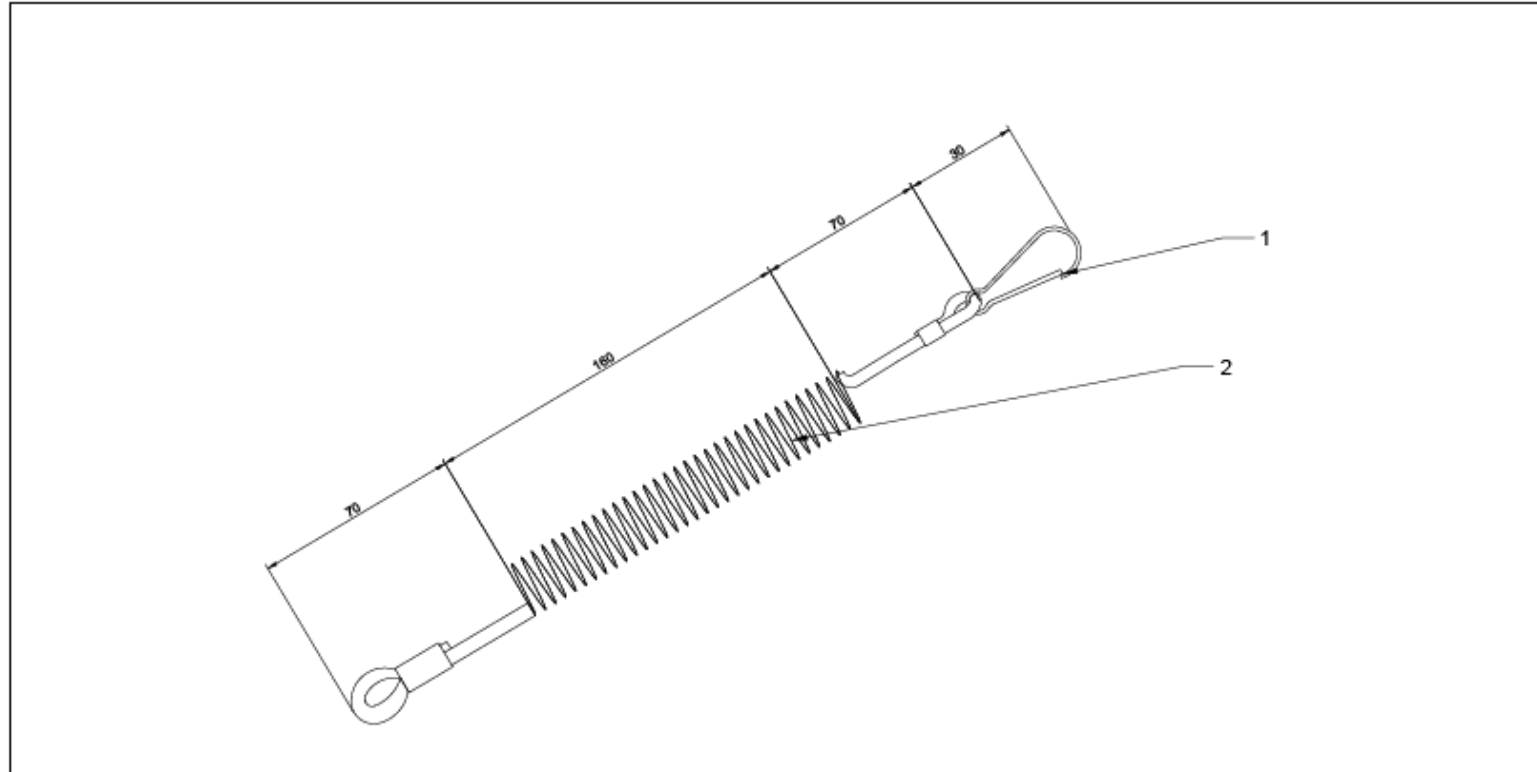
Nazwa:		Nr rys.: 009.05.01.02	
Panel "INSERT" część wierzchnia		Nr identyf.:	
Wykonał: Tomasz SKORA	Sprawdził:	Zatwierdził:	
Data: 4.07.2017r. Podpis:	Data:	Podpis:	Data: Podpis:
SEKCJA WDROŻEN		Kompuiter nr: 421	Nr pliku: 009.05.01.02
		Archiwum: SMW	Gdzie w SMW:

Rys. 3.22.



Nazwa: Panel "INSERT" część wierzchnia (wykrojny)		Nr rys.: BMW - 089.05.01.02		Podzielnika: 1:2
Wydane: Tomasz SKORA		Sprawdził:		Zatwierdził:
Data: 4.07.2017: Podpis:		Data:		Podpis:
SEKCJA WODROŻEN		Komputer nr: 421	Nr pliku: BMW - 089.05.01.02	
		Archiwum: SMW	Odcie w SMW:	

Rys. 3.23.



**Uwaga!**

Do elastycznego łącznika montujemy wypłany karabińczyk wykonany ze stali okydowanej na czarno.  
 Łącznik elastyczny uformować spiralią.

Elastyczny łącznik trwale zamontować do pasału "IMSER"!

2	Łącznik elastyczny	1	009.05.02		uformować spiralią
---	--------------------	---	-----------	--	--------------------

1	Karabińczyk	1	handlowy	stal okydowana	długość 30 mm
---	-------------	---	----------	----------------	---------------

Poz.	Nazwa	szk.	Nr rys. lub norma	Materiał	Uwagi
------	-------	------	-------------------	----------	-------

					Podpisane: 1/2
--	--	--	--	--	----------------

Nazwa: Linka elastyczny		Nr rys.: BMW - 009.05.02			
		Nr identyf.:			

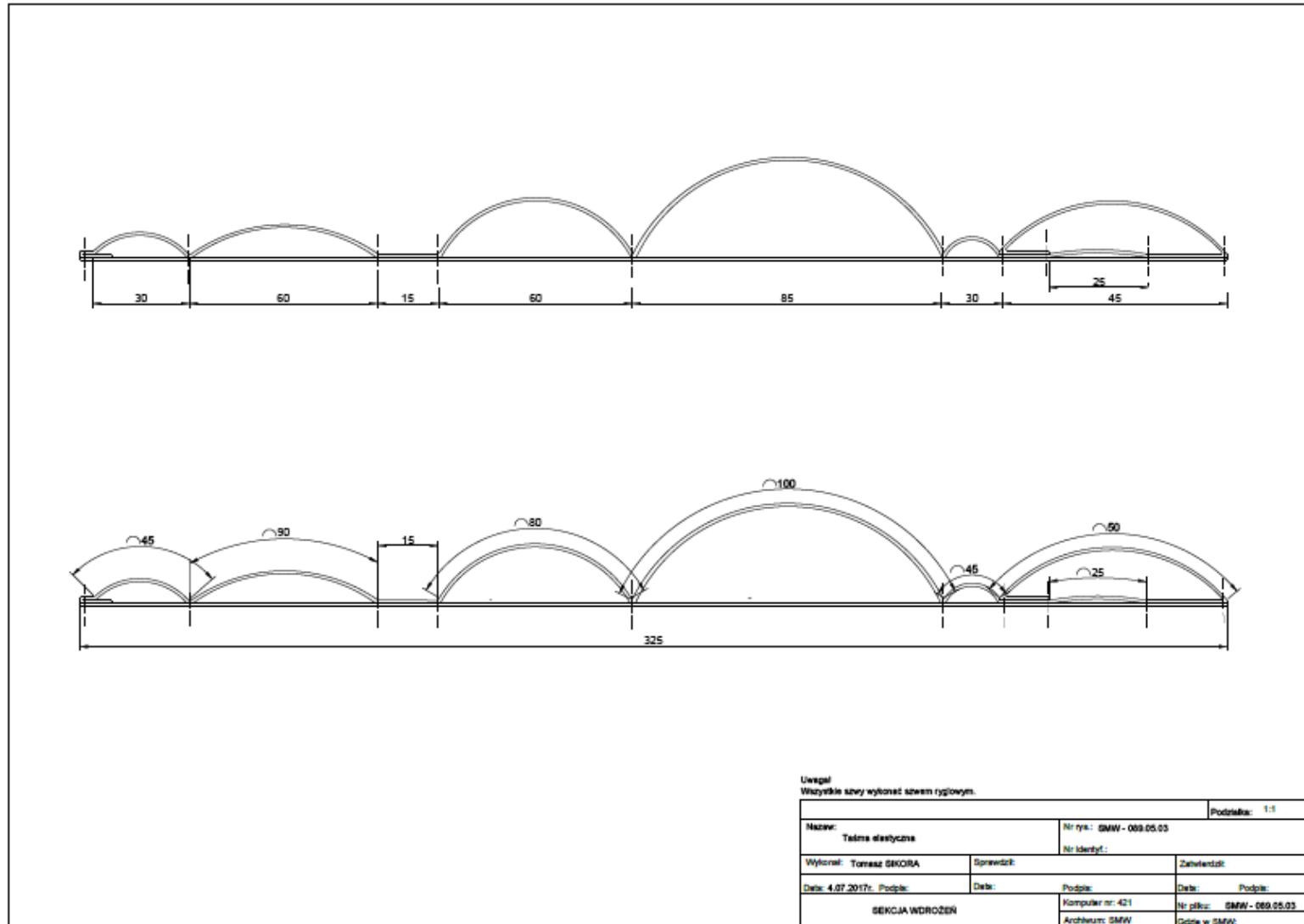
Wykonał: Tomasz SKORA	Sprawdził:		Zaakceptował:		
-----------------------	------------	--	---------------	--	--

Data: 4.07.2017:	Podpis:	Data:	Podpis:	Data:	Podpis:
------------------	---------	-------	---------	-------	---------

SEKCJA WDROŻEN		Kompuiter nr: 421	Nr pliku: BMW - 009.05.02		
		Archiwum: SMW	Odzioł w SMW:		



Rys. 3.24.



Uwaga!  
Wszystkie szczyty wykonane szwem ryglowym.

Nazwa: <b>Tabela elastyczna</b>		Nr rys.: <b>SMW - 089.05.03</b>		Podobnie: 1:1	
Wykonał: <b>Tomasz SKORA</b>		Sprawdził:		Zaakceptował:	
Data: <b>4.07.2017r.</b>		Podpis:		Data:	
<b>SEKCJA WDRÓŻEN</b>		Komputer nr: <b>421</b>		Nr pliku: <b>SMW - 089.05.03</b>	
		Architekt: <b>SMW</b>		Gdzie w SMW:	