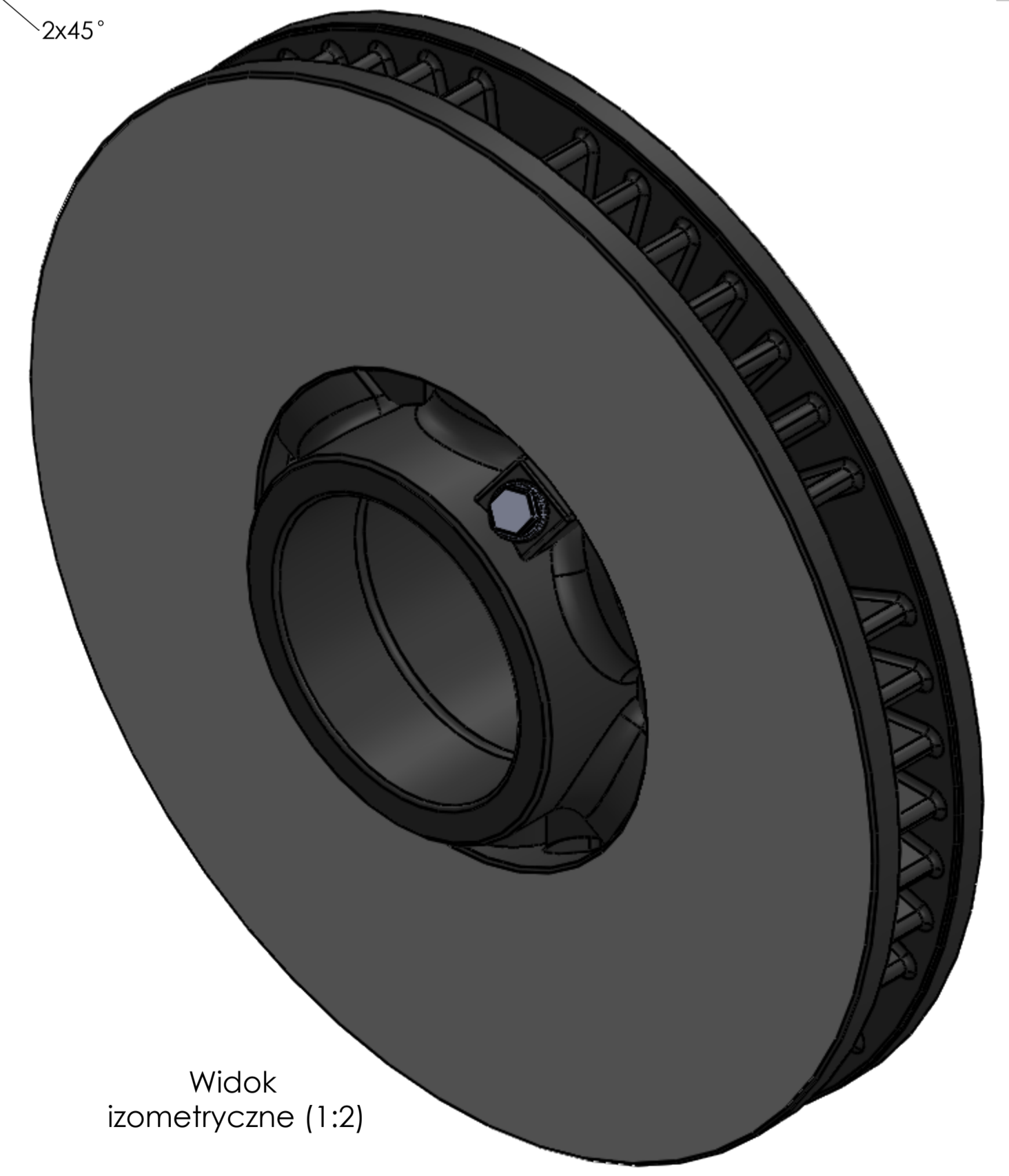
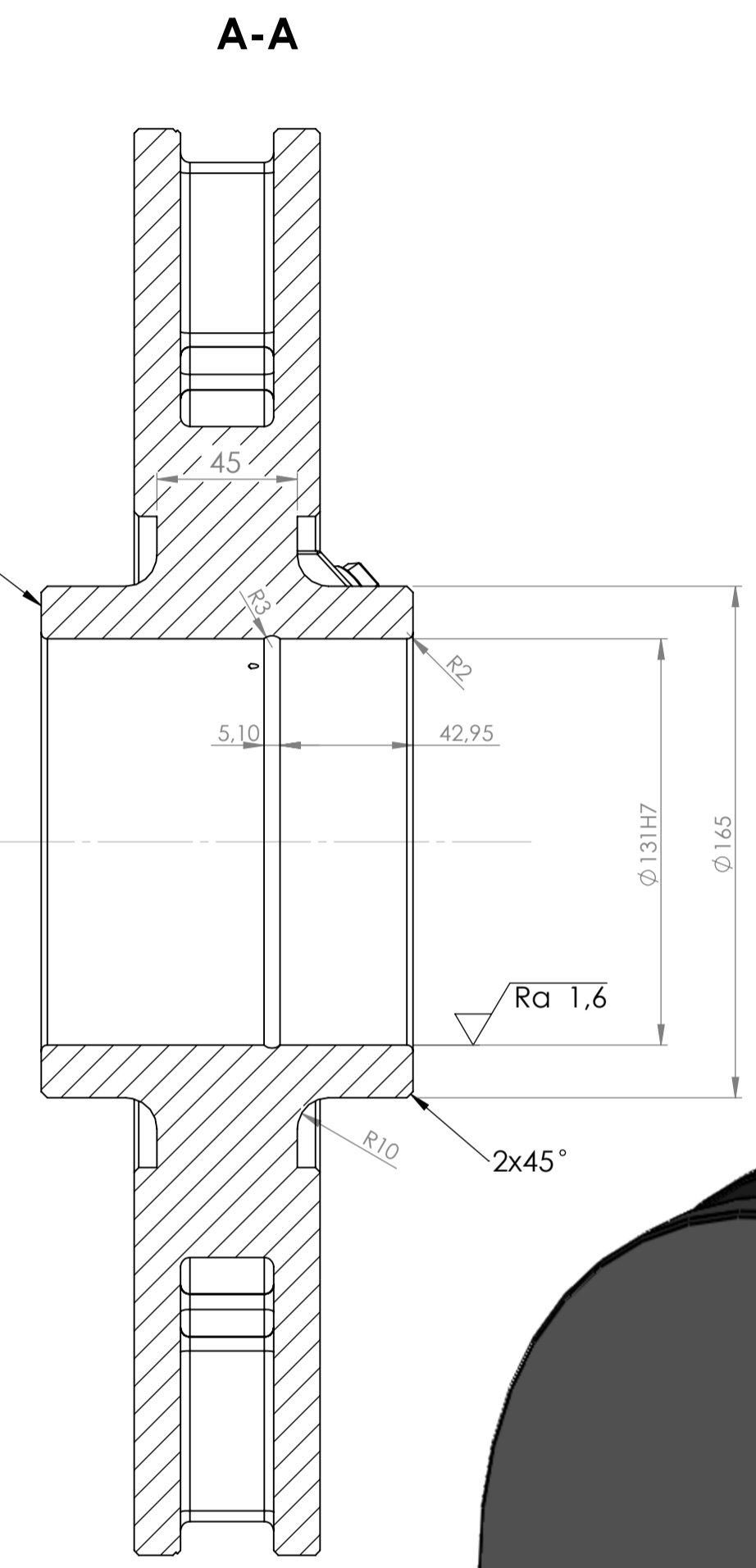
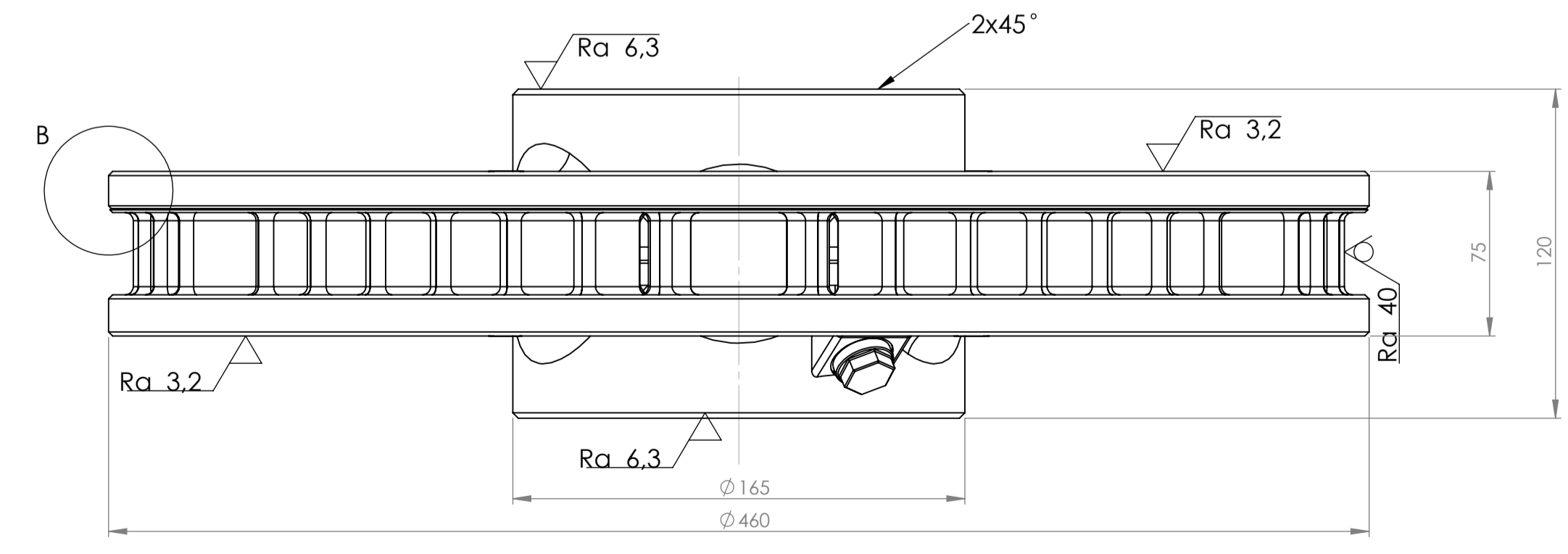
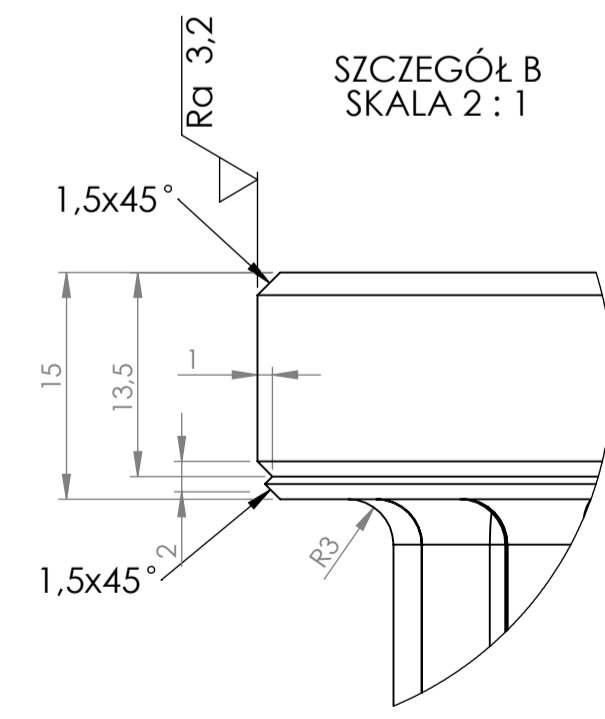



CECHOWANIE PRODUCENTA,
MATERIAŁ,
MIESIĄC I ROK PRODUKCJI



Widok izometryczny (1:2)



- Uwagi:
1. Wykonać odlew żeliwny EN GJL 250.
 2. Szlifować powierzchnie styku tarczy z klockami hamulcowymi.
 3. Umieścić na gotowej tarczy cechowanie producenta: materiał, miesiąc i rok produkcji.

Projektował	Data	Nazwisko i imię	Podpis	Materiał	 MPK-Lódź Nr rysunku M8CN 081104-00wer4
Kreślił	14.09.2023	Piotr Kaczmarek		Żeliwo EN GJL 250	
Sprawdził	14.09.2023	Piotr Kaczmarek			
Zatwierdził		Grzelakowski Krzysztof			
Skala	Format	Nazwa części		TARCZA HAMULCOWA OSI WOZKA TOCZNEGO	
1:2	A1 Waga				