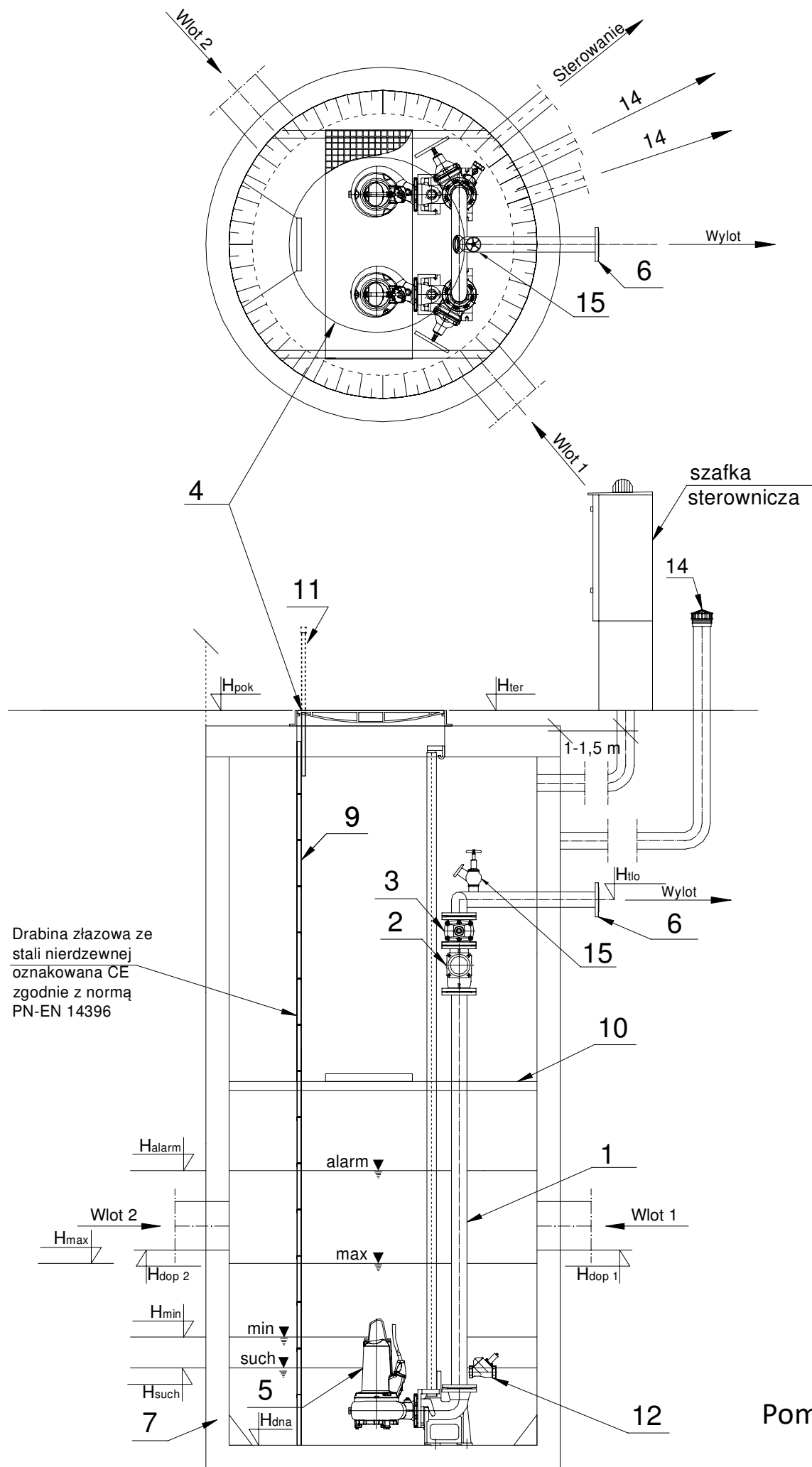


PRZEPOMPOWNIA P5-TECHNOLOGIA



	Nazwa elementu	szt.
1	Orurowanie DN80	mb.
2	Zawór kulowy zwrotny DN80	2
3	Zasuwa DN80	2
4	Właz żeliwny 840x940 D400	1
Pompa		
5	P1=0,00 kW P2=2,40 kW In=4,89 A	2
6	Kołnierz normowy DN80	1
7	Zbiornik Beton C35/45 Ø1500 mm H=3,65 m	1
8	Szafa sterownicza Ecol-Unicon	1
9	Drabina do dna - stal 1.4307, oznakowana CE	1
10	Pomost eksploatacyjny - stal 1.4301 + krata TWS	1
11	Poręcz żłazowa- stal 1.4301	2/1
12	Hydrodynamiczny zawór płuczący HZP	1
14	Wentylacja KF/110/3/KO/C	2
15	Instalacja płucząca	1

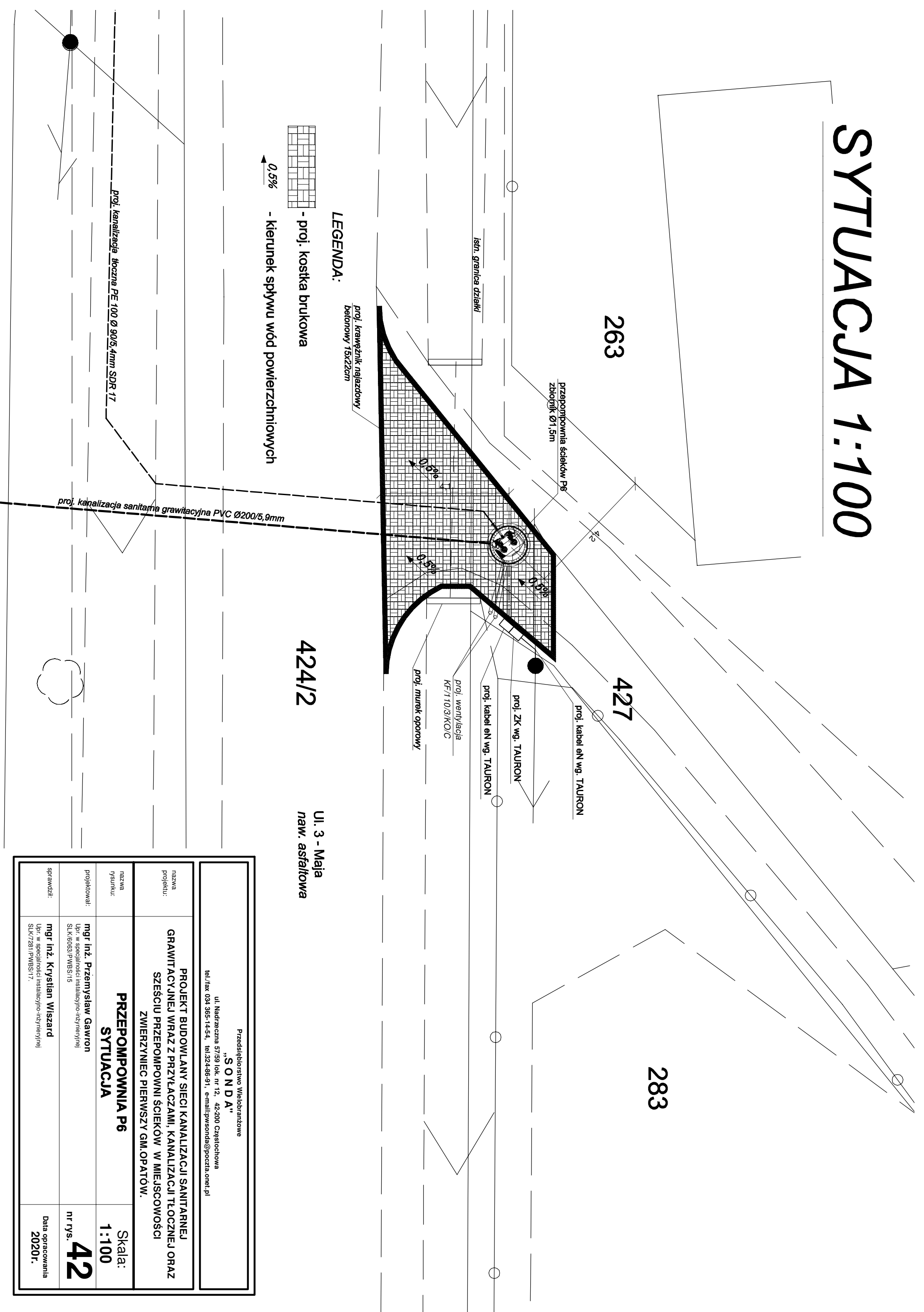
Tłoczny-PE 100 SDR 17 PN 10 (90x5,4), L= 332,0 m

	Oznaczenie	m n.p.m.
1	H _{ter}	250,80
2	H _{pok}	250,80
3	H _{tło}	249,30
4	H _{dop1} Ø200	248,30
5	H _{dop2} Ø200	248,30
6	H _{dop3}	-
7	H _{alarm}	248,60
8	H _{max}	248,20
9	H _{min}	247,90
10	H _{such}	247,80
11	H _{dna}	247,15

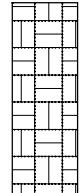
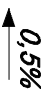
Pompownia, jako całość posiada deklarację właściwości użytkowych zgodną z PN-EN 12050-1 oraz posiada oznaczenie CE.

Przedsiębiorstwo Wielobranżowe „SONDA” ul. Nadrzeczna 57/59 lok. nr 12, 42-200 Częstochowa tel./fax 034 365-14-54, tel.324-86-91, e-mail:pwsonda@poczta.onet.pl		
nazwa projektu:	PROJEKT BUDOWLANY SIECI KANALIZACJI SANITARNEJ GRAWITACYJNEJ WRAZ Z PRZYŁĄCZAMI, KANALIZACJI TŁOCZNEJ ORAZ SZEŚCIU PRZEPOMPOWNI ŚCIEKÓW W MIEJSCOWOŚCI ZWIERZYNIEC PIERWSZY GM.OPATÓW.	
nazwa rysunku:	PRZEPOMPOWNIA P5 TECHNOLOGIA	Skala: 1:35
projektował:	mgr inż. Przemysław Gawron Upr. w specjalności instalacyjno-inżynierskiej SLK/6063/PWBS/15	nr rys. 41
sprawił:	mgr inż. Krystian Wiszard Upr. w specjalności instalacyjno-inżynierskiej SLK/7281/PWBS/17.	Data opracowania 2020r.

SYTUACJA 1:100



LEGENDA:

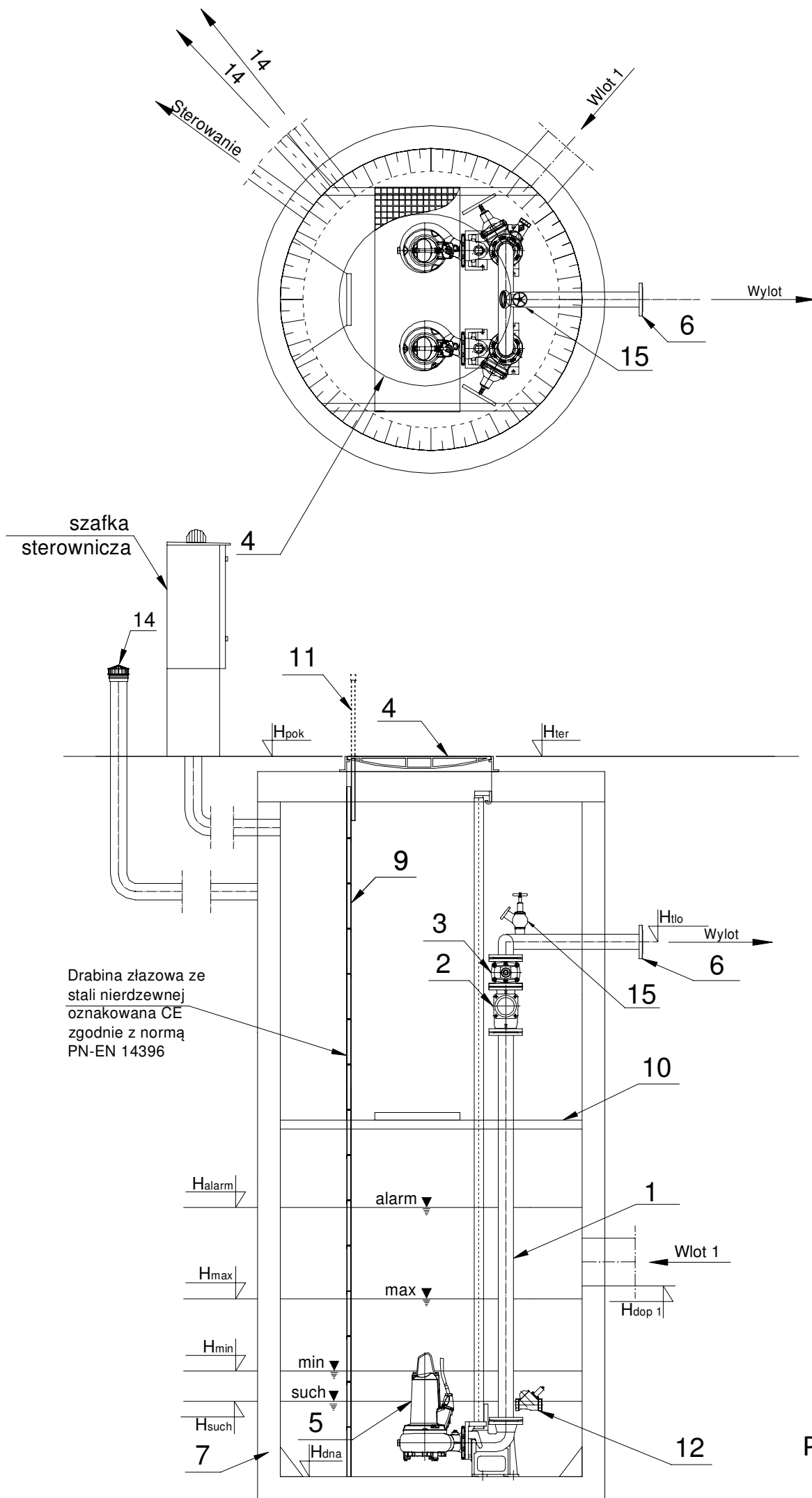
-  - proj. kostka brukowa
-  0,5% - kierunek spływu wód powierzchniowych

4224/2

Uł. 3 - Maja
naw. asfaltowa

Przedsiębiorstwo Wielobranżowe "SONDA" ul. Nadrzeczna 57/59 lok. nr 12, 42-200 Częstochowa tel./fax 034 365-14-54, tel.324-86-91, e-mail:pwsonda@poczta.onet.pl			
nazwa projektu:	PROJEKT BUDOWLANY SIECI KANALIZACJI SANITARNEJ GRAWITACYJNEJ WRAZ Z PRZYŁĄCZAMI, KANALIZACJI TŁOCZNEJ ORAZ SZEŚCIU PRZEPOMPOWNI ŚCIEKÓW W MIEJSCOWOŚCI ZWIERZYNIĘC PIERWSZY GM.OPATÓW.		
nazwa rysunku:	PRZEPOMPOWNIA P6 SYTUACJA		
projektował:	mgr inż. Przemysław Gawron Upr. w specjalności instalacyjno-inżynierskiej SLK.6063/PWBS/15	Skala:	1:100
sprawił:	mgr inż. Krystian Wiszard Upr. w specjalności instalacyjno-inżynierskiej SLK7281/PWBS/17.	nr rys.	42
		Data opracowania	2020r.

PRZEPOMPOWNIA P6-TECHNOLOGIA



	Nazwa elementu	szt.
1	Orurowanie DN80	mb.
2	Zawór kulowy zwrotny DN80	2
3	Zasuwa DN80	2
4	Właz żeliwny 840x940 D400	1
Pompa		
5	P1=0,00 kW P2=2,40 kW In=4,89 A	2
6	Kołnierz normowy DN80	1
7	Zbiornik Beton C35/45 Ø1500 mm H=4,20 m	1
8	Szafa sterownicza Ecol-Unicon	1
9	Drabina do dna - stal 1.4307, oznakowana CE	1
10	Pomost eksploatacyjny - stal 1.4301 + krata TWS	1
11	Poręcz żelazowa- stal 1.4301	2/1
12	Hydrodynamiczny zawór płuczący HZP	1
14	Wentylacja KF/110/3/KO/C	2
15	Instalacja płuczająca	1

Tłoczny-PE 100 SDR 17 PN 10 (90x5,4), L= 416,0 m

	Oznaczenie	m n.p.m.
1	H _{ter}	250,90
2	H _{pok}	250,90
3	H _{tlo}	249,40
4	H _{dop} Ø200	247,60
5	H _{dop2}	-
6	H _{dop3}	-
7	H _{alarm}	247,90
8	H _{max}	247,50
9	H _{min}	247,20
10	H _{such}	247,10
11	H _{dna}	246,45

Pompownia, jako całość posiada deklarację właściwości użytkowych zgodną z PN-EN 12050-1 oraz posiada oznaczenie CE.

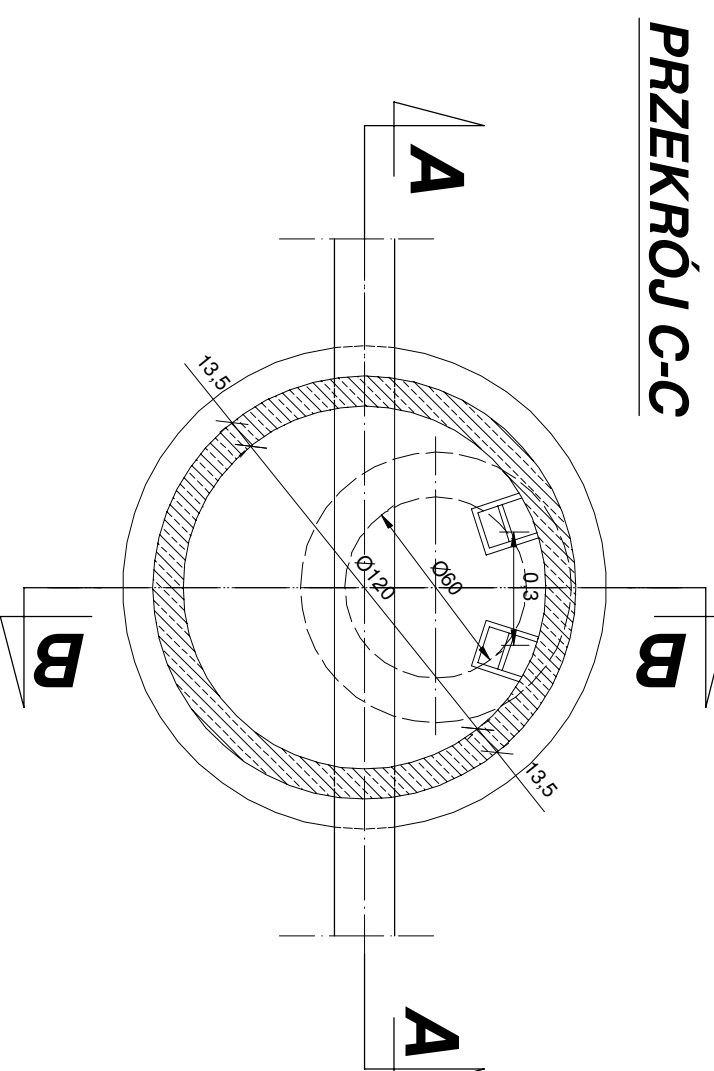
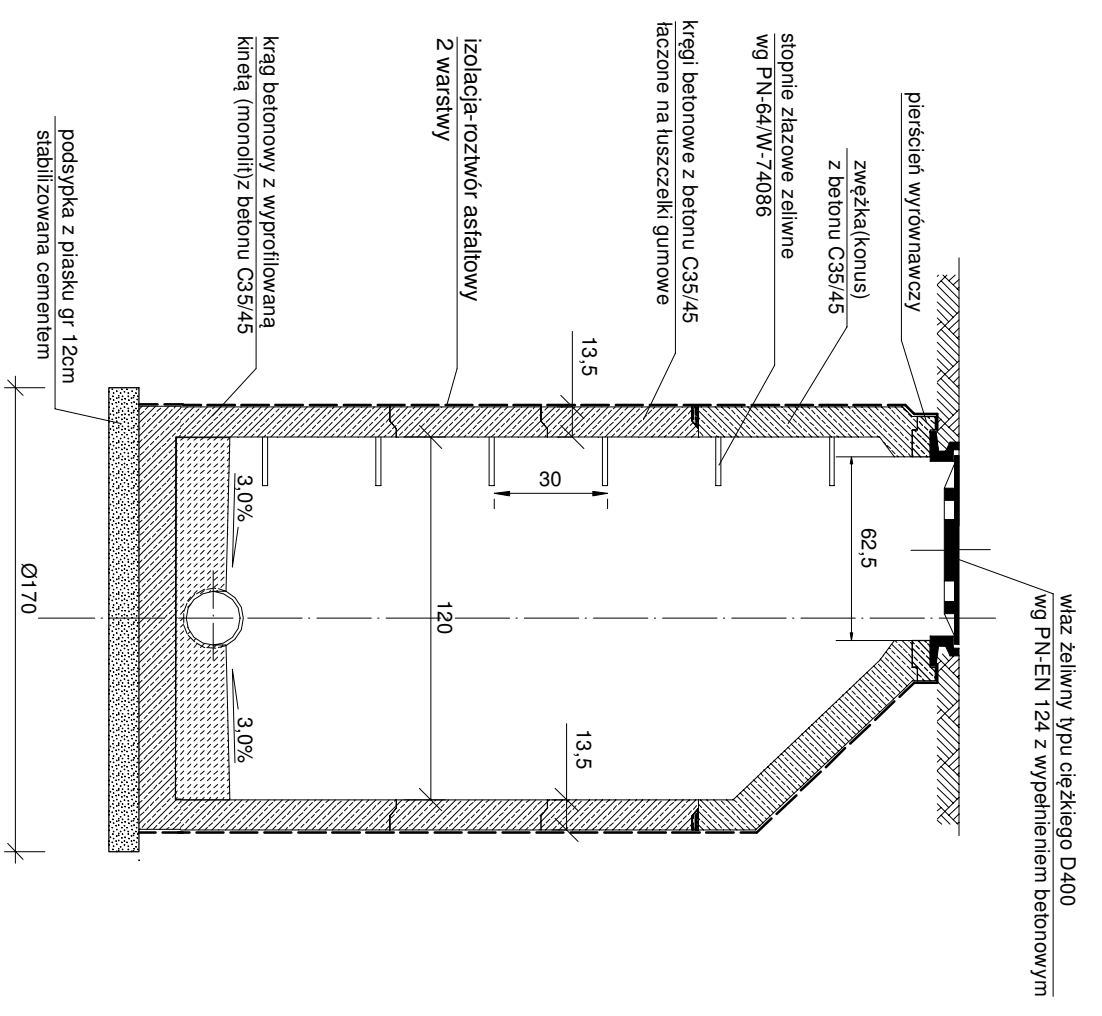
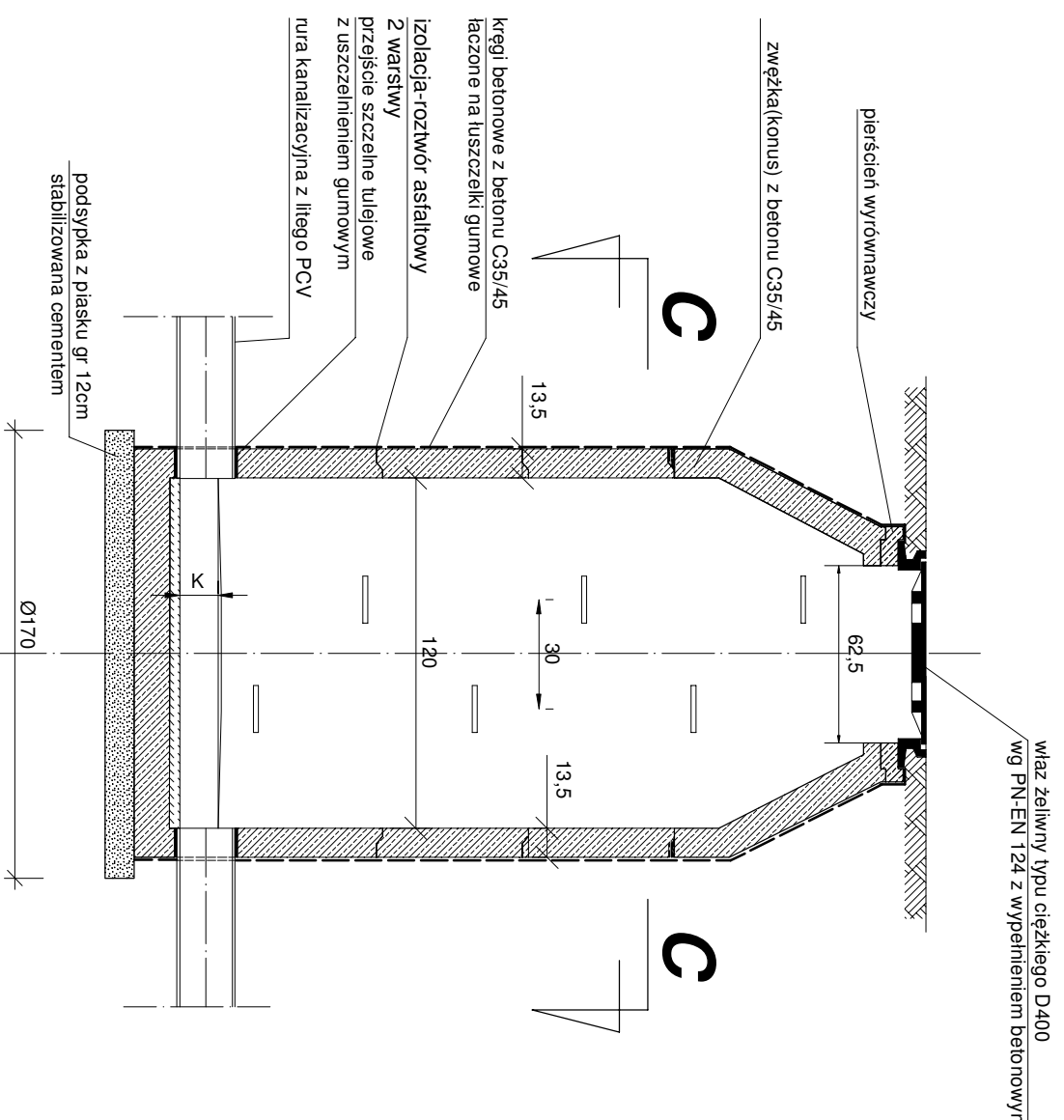
Przedsiębiorstwo Wielobranżowe „SONDA” ul. Nadrzeczna 57/59 lok. nr 12, 42-200 Częstochowa tel./fax 034 365-14-54, tel.324-86-91, e-mail:pwsonda@poczta.onet.pl		
nazwa projektu:	PROJEKT BUDOWLANY SIECI KANALIZACJI SANITARNEJ GRAWITACYJNEJ WRAZ Z PRZYŁĄCZAMI, KANALIZACJI TŁOCZNEJ ORAZ SZEŚCIU PRZEPOMPOWNI ŚCIEKÓW W MIEJSCOWOŚCI ZWIERZYNIĘC PIERWSZY GM.OPATÓW.	
nazwa rysunku:	PRZEPOMPOWNIA P6 TECHNOLOGIA	Skala: 1:35
projektował:	mgr inż. Przemysław Gawron Upr. w specjalności instalacyjno-inżynieryjnej SLK/6063/PWBS/15	nr rys. 43
sprawdził:	mgr inż. Krystian Wiszard Upr. w specjalności instalacyjno-inżynieryjnej SLK/7281/PWBS/17.	Data opracowania 2020r.

TYPOWA STUDZIENKA KANALIZACYJNA

PRZEKRÓJ A-A

Skala 1:25

PRZEKRÓJ B-B

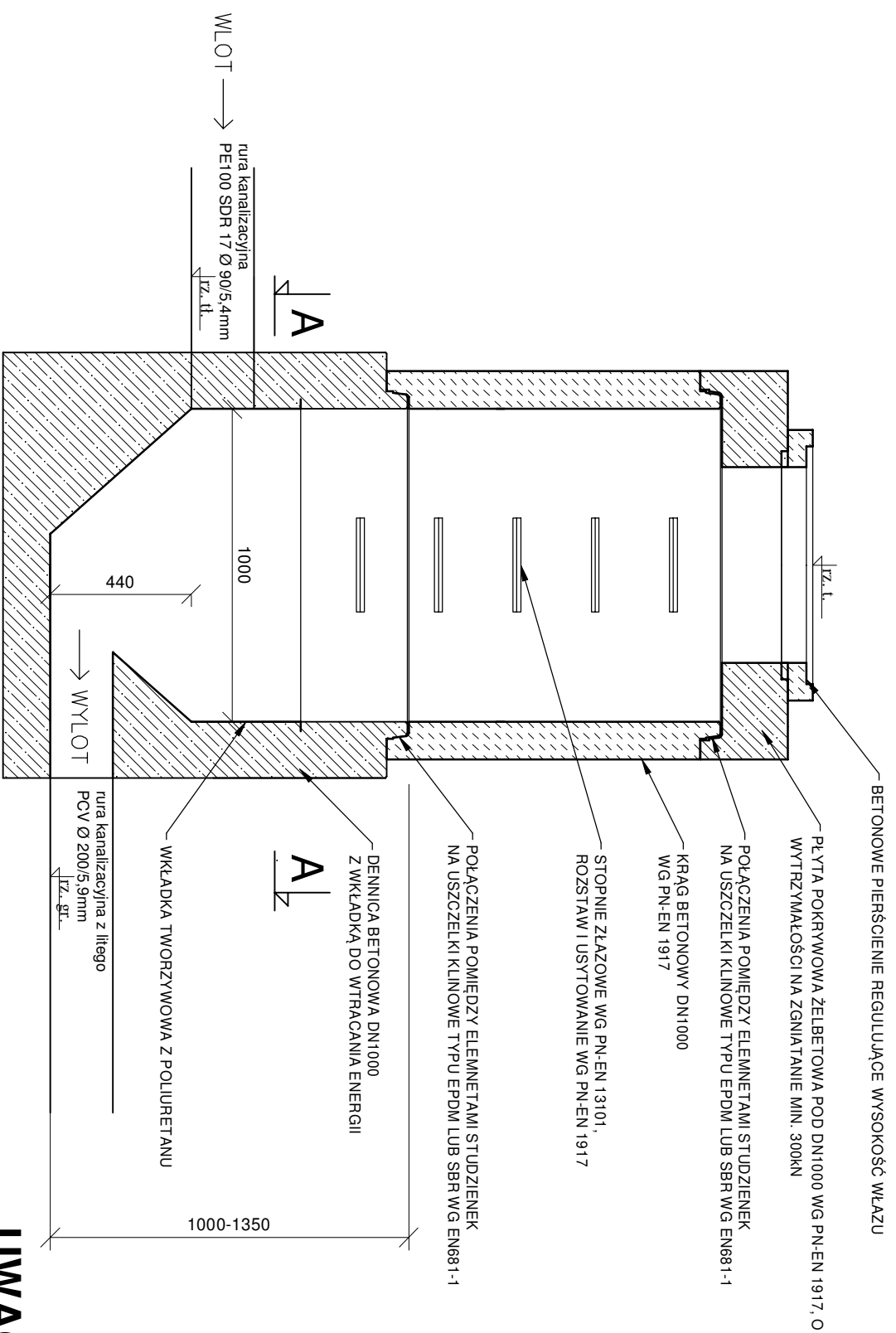


PRZEKRÓJ C-C

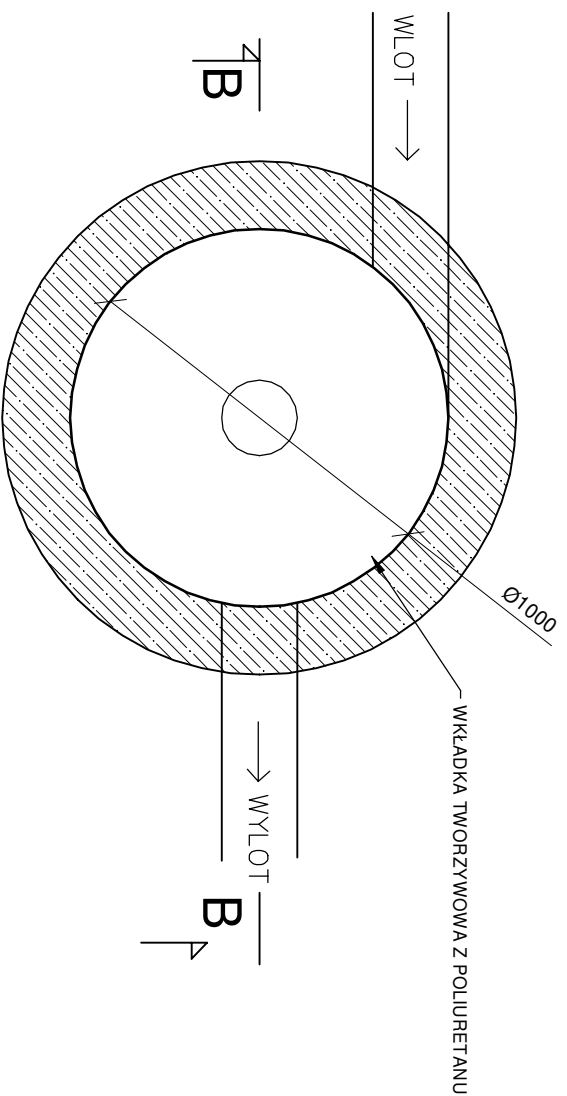
Przedsiębiorstwo Wielobranżowe „SONDA”	
ul. Nadrzeczna 57/59 lok. nr 12, 42-200 Częstochowa tel./fax 034 365-14-54, tel.324-86-91, e-mail:pwsonda@poczta.onet.pl	
nazwa projektu: nazwa rysunku:	PROJEKT BUDOWLANY SIECI KANALIZACJI SANITARNEJ GRAWITACYJNEJ WRAZ Z PRZYŁĄCZAMI, KANALIZACJI TŁOCZNEJ ORAZ SZEŚCIU PRZEPOMPOWNI ŚCIEKÓW W MIEJSCOWOŚCI ZWIERZYNIEC PIERWSZY GM.OPATÓW.
projektował: sprawdził:	mgr inż. Przemysław Gawron Upř. w specjalności Instalacyjno-inżynieryjnej SLK/6063/PWBS/15
	mgr inż. Krystian Wiszard Upř. w specjalności Instalacyjno-inżynieryjnej SLK/7281/PWBS/17.
nr rys.	44
Skala:	1:25
Data opracowania	2020r.

STUDZIENKA ROZPRĘŻNA DN1000

PRZEKRÓJ B-B



PRZEKRÓJ A-A



	rz. t.	rz. H.	rz. gr.
SR1	241,10	239,32	238,88
SR2	252,70	251,09	250,65
SR3	257,90	256,20	255,76
SR4	238,35	236,75	236,31
SR5	253,90	252,30	251,86
SR6	254,20	252,40	251,96

UWAGA:

Studnie rozprężne SR1, SR3, należy dodatkowo doposażyć w neutralizator pasywny podwłazowy

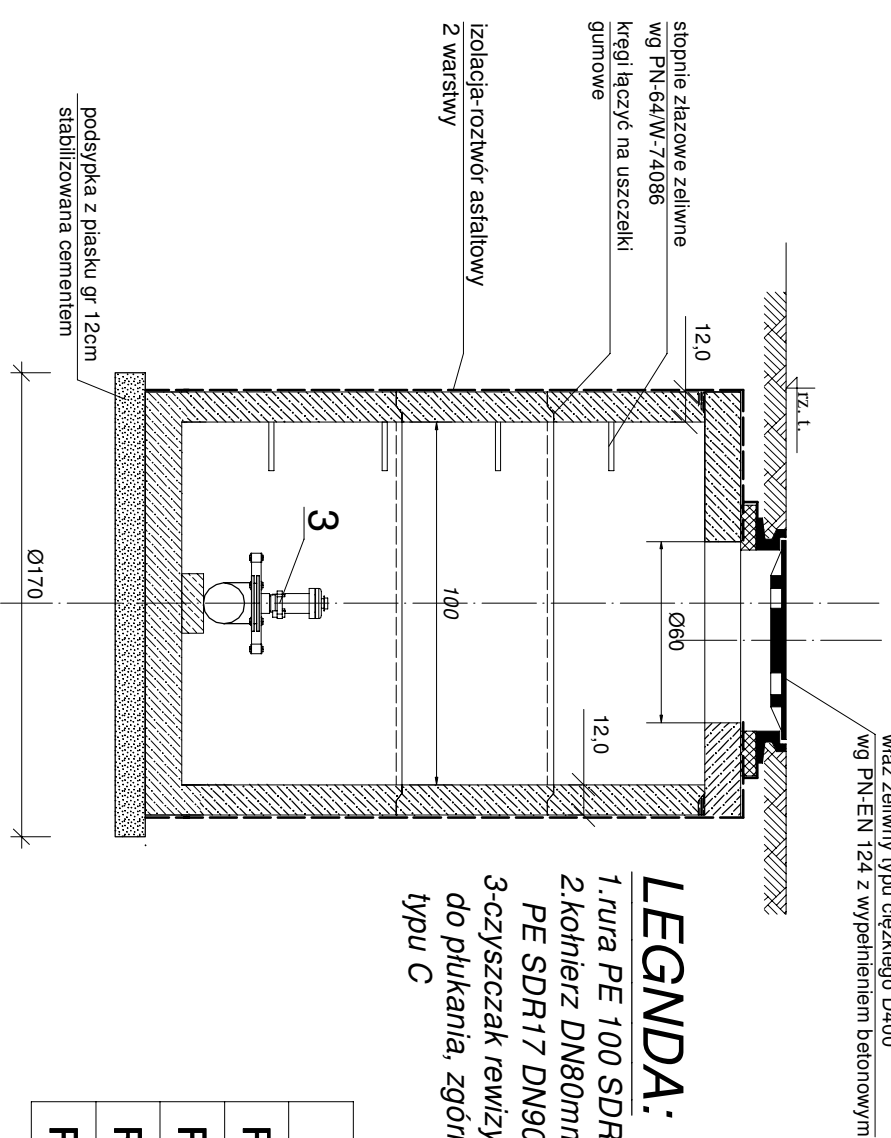
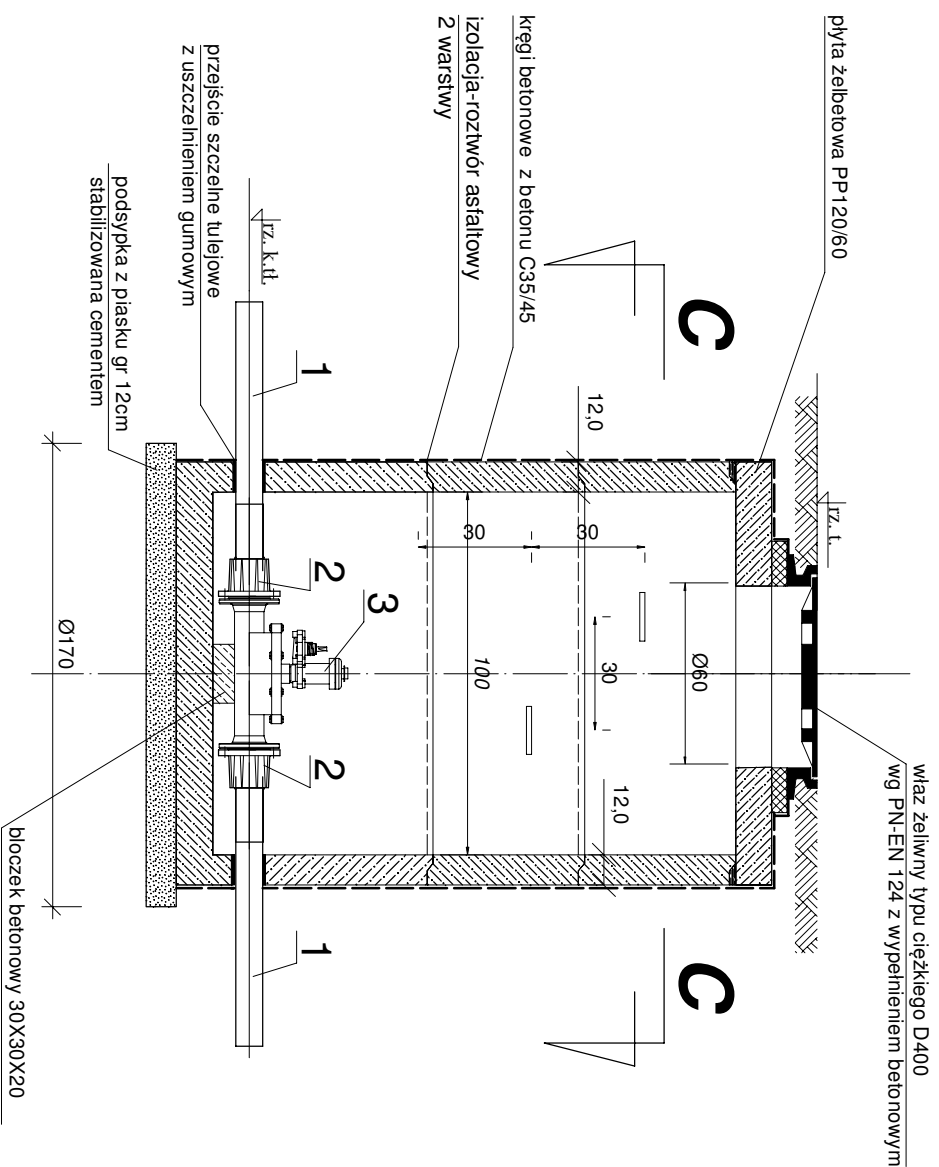
Przedsiębiorstwo Wielobranżowe „SONDA” ul. Nadrzeczna 57/59 lok. nr 12, 42-200 Częstochowa tel./fax 034 365-14-54, tel.324-86-91, e-mail:pwsonda@poczta.onet.pl			
nazwa projektu:	PROJEKT BUDOWLANY SIECI KANALIZACJI SANITARNEJ GRAWITACYJNEJ WRAZ Z PRZYŁĄCZAMI, KANALIZACJI TŁOCZNEJ ORAZ SZEŚCIU PRZEPOMPOWNI ŚCIEKÓW W MIEJSCOWOŚCI ZWIĘRZYNEC PIERWSZY GM. OPATÓW.		
nazwa rysunku:	STUDZIENKA ROZPRĘŻNA Z KREGÓW BETONOWYCH Ø 1,0m.	Skala:	1:100
projektował:	mgr inż. Przemysław Gawron Upř. w specjalności Instalacyjno-inżynierskiej SLK/6063/PWBS/15	nr rys.	45
sprawdził:	mgr inż. Krystian Wiszard Upř. w specjalności Instalacyjno-inżynierskiej SLK/7281/PWBS/17.	Data opracowania	2020r.

STUdzIENKI REWIZYJNE R1P1, R2P1, R1P3, R2P3,

Skala 1:25

PRZEKRÓJ A-A

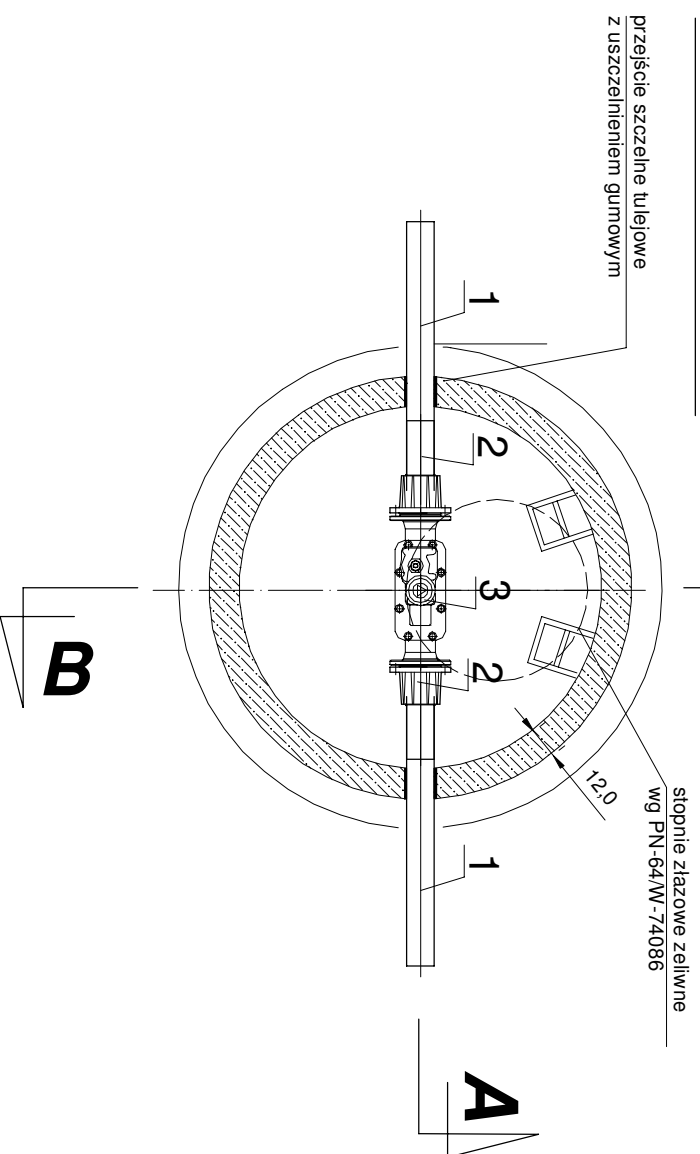
PRZEKRÓJ B-B



- LEGENDA:**
1. rura PE 100 SDR17 Ø 90/5,4 mm
 2. kohnierz DN80mm z króćcem do zgrzewania PE SDR17 DN90mm
 3. czyszczak rewizyjny DN80mm z armaturą odcinającą do płukania, zgórnym odejściem z nasadą hydrantową typu C

	rz. t.	rz. tł.
R1p1	248,02	246,52
R2p1	242,72	241,18
R1p3	230,30	228,78
R2p3	238,25	236,72

PRZEKRÓJ C-C

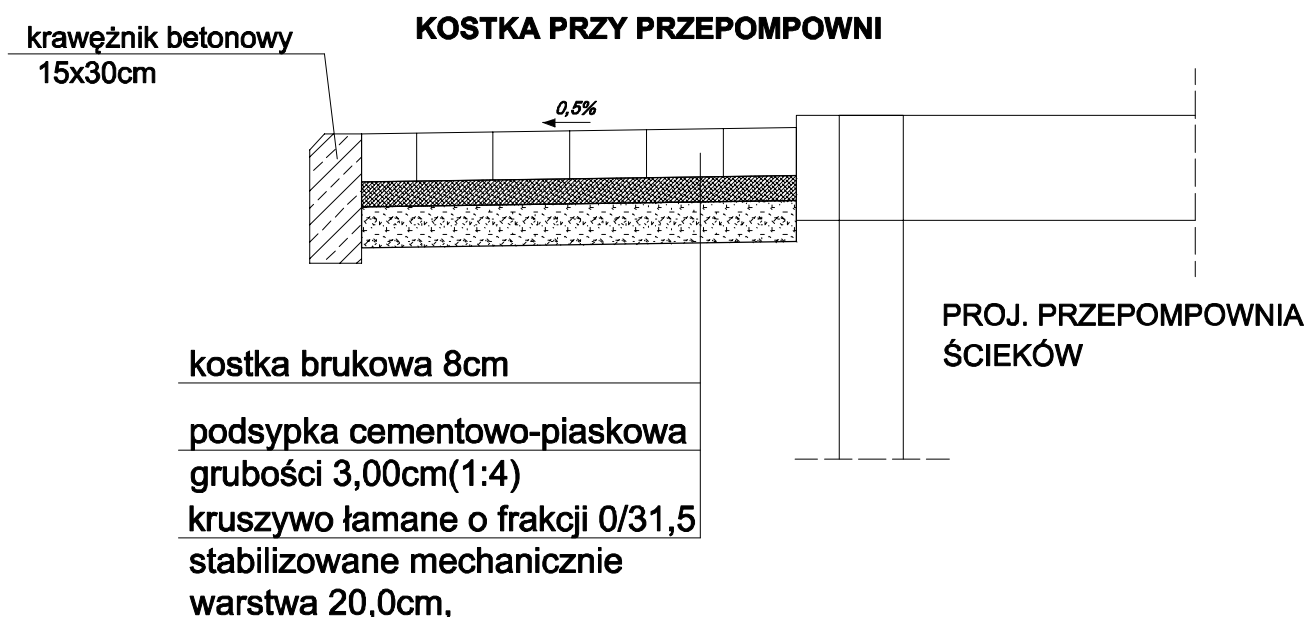


UWAGA:

- Studzienki kanalizacyjne są obiektami budowlanymi, które powinny spełniać wymagania PN-B-10729.
- Wszystkie połączenia kohnierzowe wykonać za pomocą śrub ze stali nierdzewnej

Przedsiębiorstwo Wfolobranzowe "SONDA" ul. Nadzarczana 57/59 lok. nr 12, 42-200 Częstochowa tel./fax 034 365-14-54, tel./324-96-91, e-mail: pwsonda@poczta.onet.pl	
nazwa projektu: GRAWITACYJNEJ WRAZ Z PRZYŁĄCZAMI, KANALIZACJI TŁOCZNEJ ORAZ SZEŚCIU PRZEPOMPOWNI ŚCIEKÓW W MIEJSCOWOŚCI ZWIERZYNEC PIERWSZY GM. OPATÓW.	Skala: 1:25
nazwa rysunku: STUDNIA REWIZYJNA R Z KRĘGÓW BETONOWYCH Ø 1,0m.	Skala: 1:25
projektant: mgr inż. Przemysław Gawron Upr. w specjalności instalacyjno-inżynijnej SLK/6063/PWBS/15	nr rys. 46
sprawdzik: mgr inż. Krystian Wiszard Upr. w specjalności instalacyjno-inżynijnej SLK/7281/PWBS/17	Data opracowania 2020r.

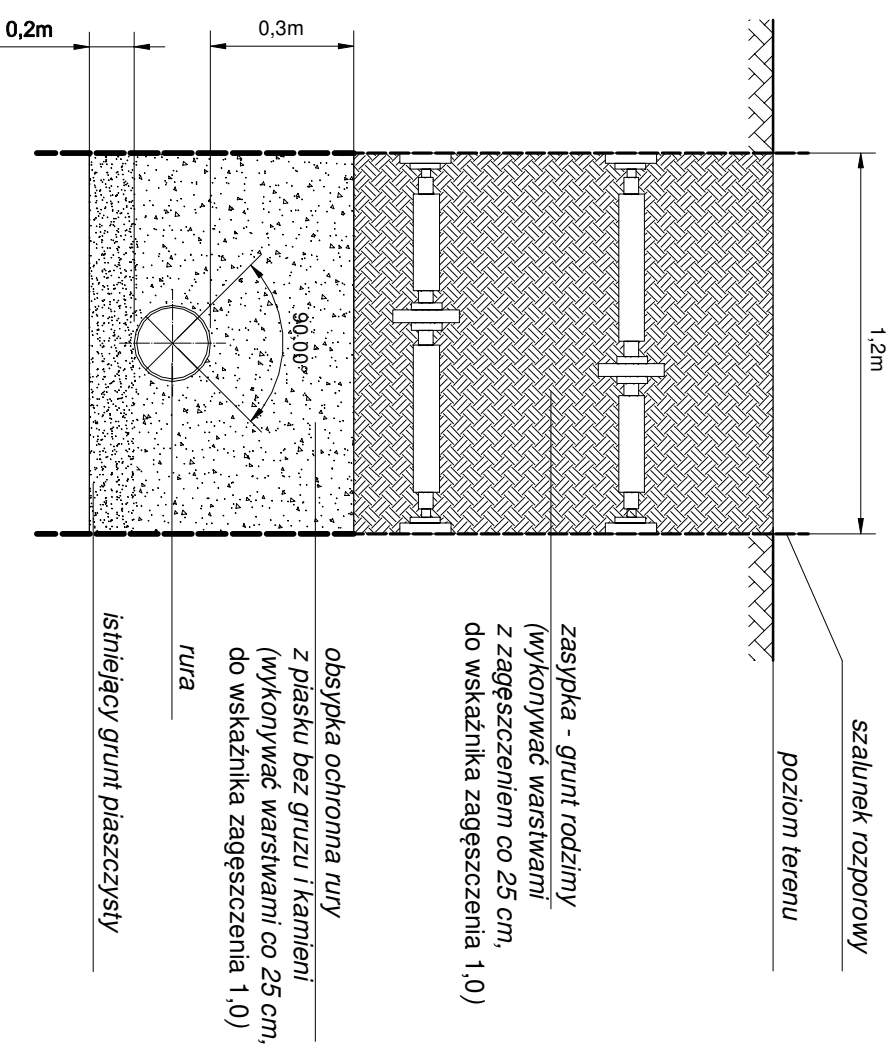
RYSUNEK KONSTRUKCYJNY KOSTKI BETONOWEJ PRZY PRZEPOMPOWNIACH



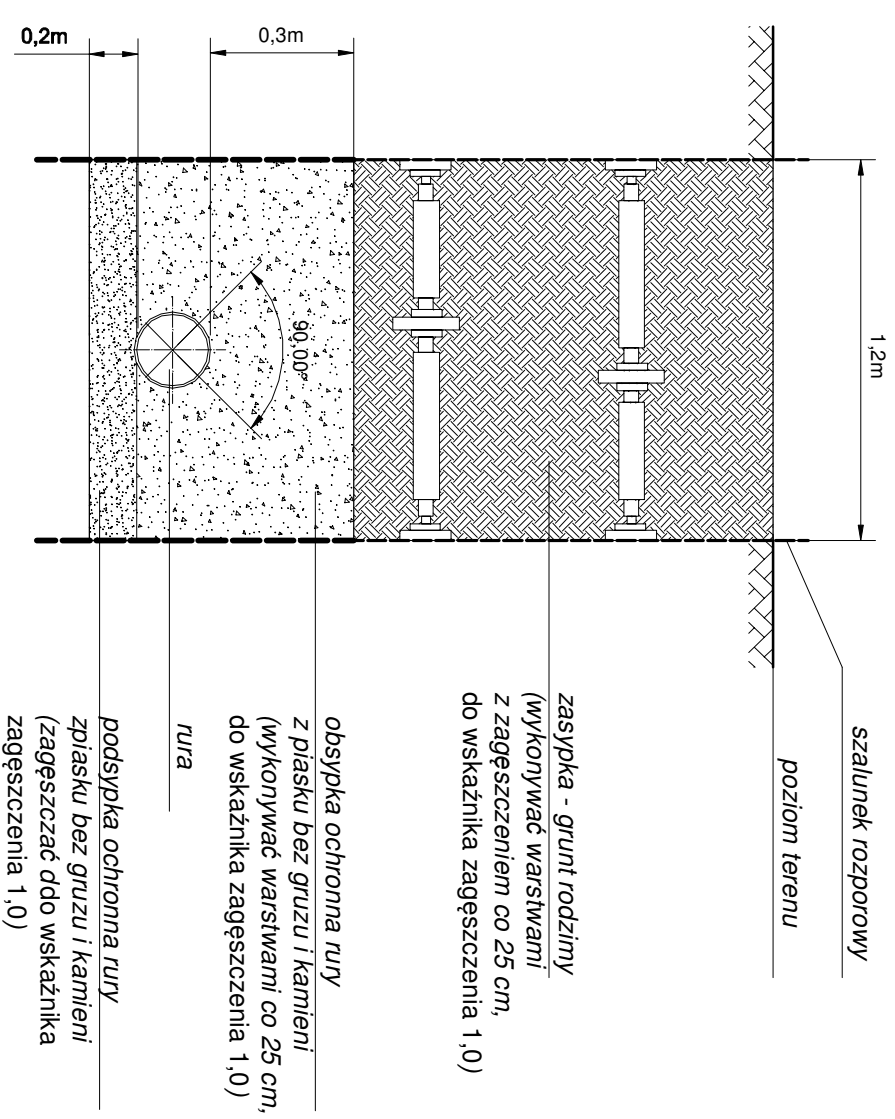
Przedsiębiorstwo Wielobranżowe „SONDA” ul. Nadrzeczna 57/59 lok. nr 12, 42-200 Częstochowa tel./fax 034 365-14-54, tel.324-86-91, e-mail:pwsonda@poczta.onet.pl		
nazwa projektu:	PROJEKT BUDOWLANY SIECI KANALIZACJI SANITARNEJ GRAWITACYJNEJ WRAZ Z PRZYŁĄCZAMI, KANALIZACJI TŁOCZNEJ ORAZ SZEŚCIU PRZEPOMPOWNI ŚCIEKÓW W MIEJSCOWOŚCI ZWIERZYNEC PIERWSZY GM.OPATÓW.	
nazwa rysunku:	RYSUNEK KONSTRUKCYJNY KOSTKI BETONOWEJ PRZY PRZEPOMPOWNIACH .	Skala: 1:500
projektował:	mgr inż. Przemysław Gawron Upr. w specjalności instalacyjno-inżynierskiej SLK/6063/PWBS/15	nr rys. 47
sprawdził:	mgr inż. Krystian Wiszard Upr. w specjalności instalacyjno-inżynierskiej SLK/7281/PWBS/17.	Data opracowania 2020r.

POSADOWIENIE RUR W WYKOPIE

POSADOWIENIE RURY
w gruncie piaszczystym
lub dla wykopu nieprzeźglębionego



POSADOWIENIE RURY
w gruncie gliniastym
lub dla wykopu przeźglębionego

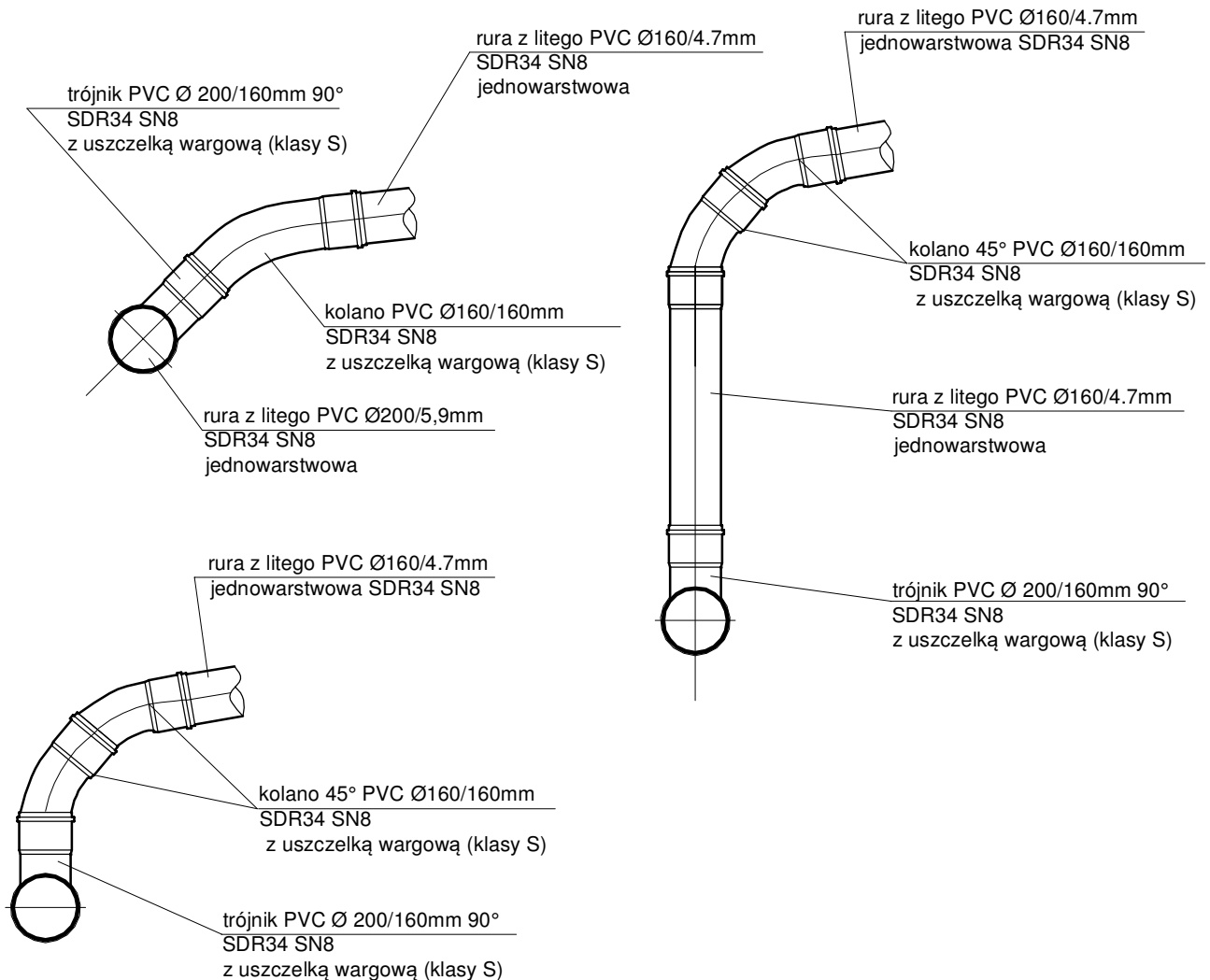


Przedsiębiorstwo Wielobranżowe "SONDA" ul. Nadrzeczna 57/59 lok. nr 12, 42-200 Częstochowa tel./fax 034 365-14-54, tel.324-86-91, e-mail:pwsonda@poczta.onet.pl	
nazwa projektu: PROJEKT BUDOWLANY SIECI KANALIZACJI SANITARNEJ GRAWITACYJNEJ WRAZ Z PRZYŁĄCZAMI, KANALIZACJI TŁOCZNEJ ORAZ SZEŚCIU PRZEPOMPOWNI ŚCIEKÓW W MIEJSCOWOŚCI ZWIERZYNEC PIERWSZY GM.OPATÓW.	
nazwa rysunku: POSADOWIENIE RUR W WYKOPIE	Skala: -
projektował: mgr inż. Przemysław Gawron Upr. w specjalności Instalacyjno-inżynierskiej SLK/6063/PWBS/15	nr rys. 48
sprawił: mgr inż. Krystian Wiszard Upr. w specjalności Instalacyjno-inżynierskiej SLK/7281/PWBS/17.	Data opracowania 2020r.

RYSUNKI SZCZEGÓŁOWE WŁĄCZEŃ PRZYŁĄCZY DO SIECI.

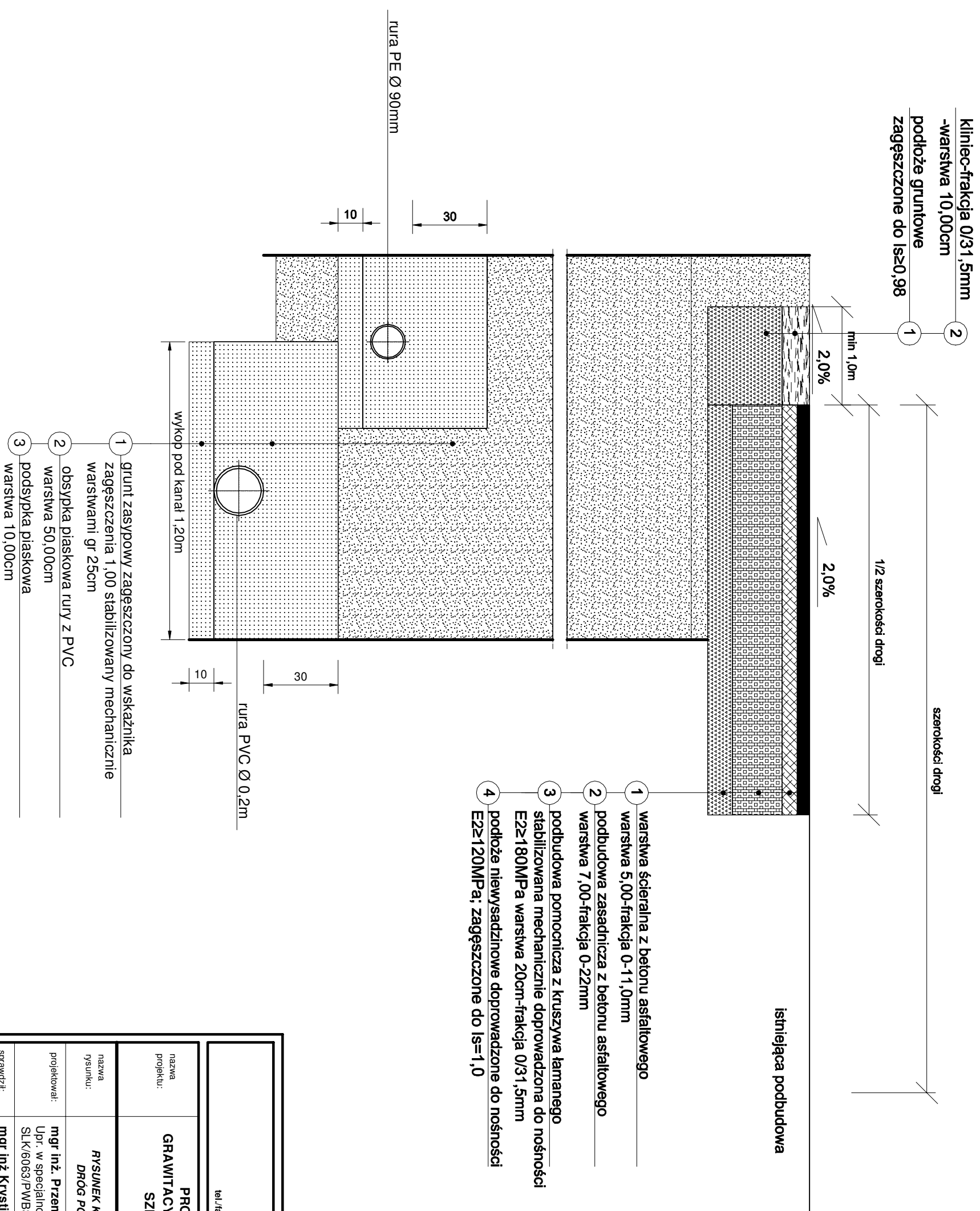
WŁĄCZENIE ZE STÓJKI

WŁĄCZENIE Z DNA



Przedsiębiorstwo Wielobranżowe „SONDA” ul. Nadrzeczna 57/59 lok. nr 12, 42-200 Częstochowa tel./fax 034 365-14-54, tel.324-86-91, e-mail:pwsonda@poczta.onet.pl		
nazwa projektu:	PROJEKT BUDOWLANY SIECI KANALIZACJI SANITARNEJ GRAWITACYJNEJ WRAZ Z PRZYŁĄCZAMI, KANALIZACJI TŁOCZNEJ ORAZ SZEŚCIU PRZEPOMPOWNI ŚCIEKÓW W MIEJSCOWOŚCI ZWIERZYNIEC PIERWSZY GM.OPATÓW.	
nazwa rysunku:	RYSUNKI SZCZEGÓŁOWE WŁĄCZEŃ PRZYŁĄCZY DO SIECI.	Skala: -
projektował:	mgr inż. Przemysław Gawron Upr. w specjalności instalacyjno-inżynieryjnej SLK/6063/PWBS/15	nr rys. 49
sprawdził:	mgr inż Krystian Wiszard Upr. w specjalności instalacyjno-inżynieryjnej SLK/7281/PWBS/17.	Data opracowania 2020r.

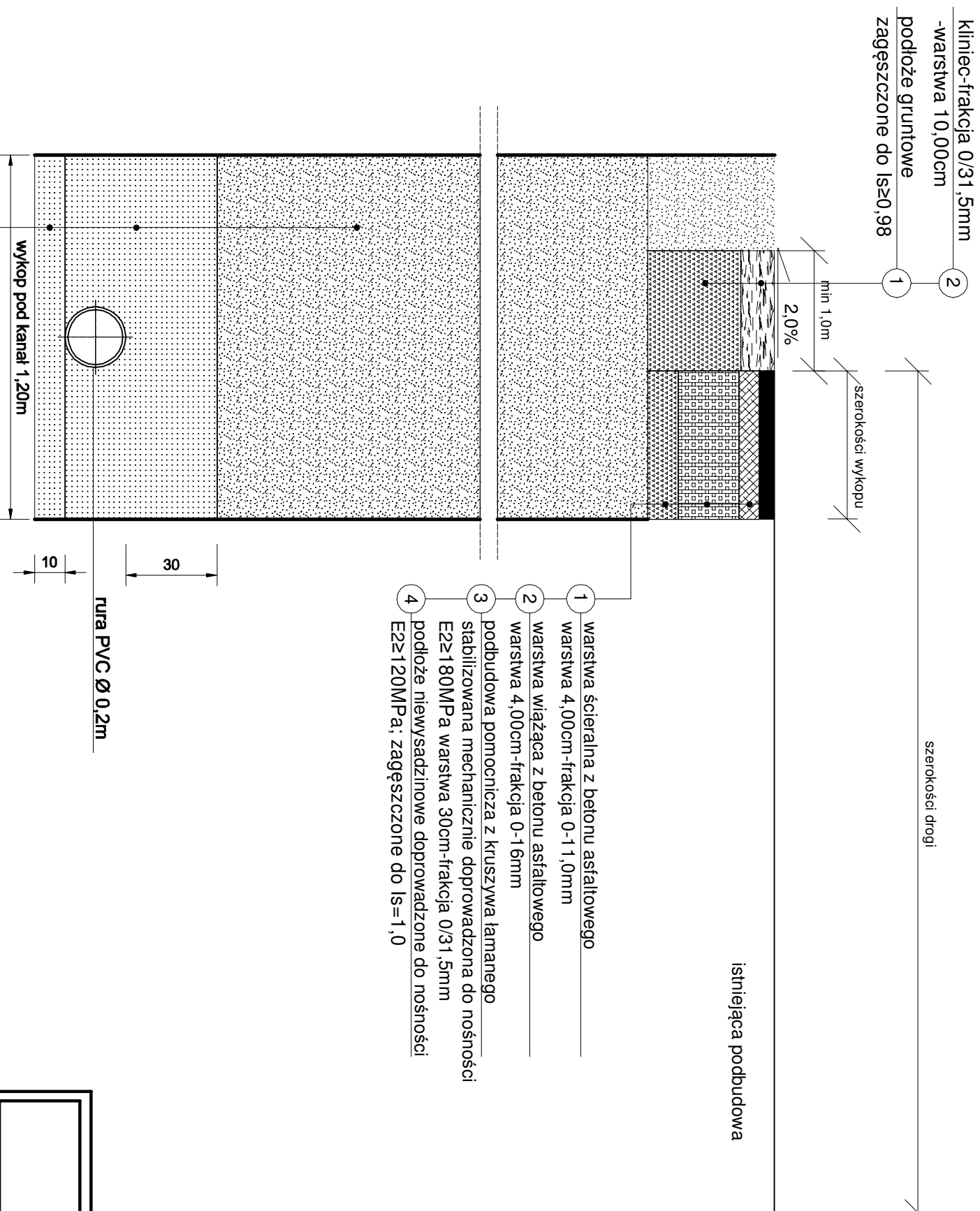
RYSUNEK KONSTRUKCYJNY ODTWORZENIA NAWIERZCHNI WG. KATEGORII RUCHU KR2 (ul. Jasna, Nowa, 3-go Maja)



UWAGA:
-nieależy stosować skroplenia międzywarstwowe (na podbudowie z kruszywa oraz pomiędzy warstwami bitumicznymi) przy użyciu emulsji asfaltowej złącza podłużne i poprzeczne w warstwie ścieralnej wykonać poprzez posmarowanie i oblanie gorącym asfaltem na krawędziach łączonych.

Przedsiębiorstwo Wielobranżowe „SONDA” ul. Nadrzeczna 57/59 lok. nr 12, 42-200 Częstochowa tel./fax 034 365-14-54, tel.324-86-91, e-mail:pwsonda@poczta.onet.pl	
nazwa projektu: PROJEKT BUDOWLANY SIECI KANALIZACJI SANITARNEJ GRAWITACYJNEJ WRAZ Z PRZYŁĄCZAMI, KANALIZACJI TŁOCZNEJ ORAZ SZEŚCIU PRZEPOMPOWNI ŚCIEKÓW W MIEJSCOWOŚCI ZWIERZYNEC PIERWSZY GM. OPATÓW.	Skala: -
nazwa rysunku: RYSUNEK KONSTRUKCYJNY ODTWORZENIA NAWIERZCHNI DRÓG POWIATOWYCH O NAWIERZCHNI ASFALTOWEJ	
projektował: mgr inż. Przemysław Gawron Upr. w specjalności Instalacyjno-Instalacyjnej SLK/6063/PWBS/15	nr rys. 50
sprawdził: mgr inż. Krystian Wiszard Upr. w specjalności Instalacyjno-Instalacyjnej SLK/7281/PWBS/17.	Data opracowania 2020r.

RYSUNEK KONSTRUKCYJNY ODTWORZENIA NAWIERZCHNI WG. KATEGORII RUCHU KR1 (ul. Szkolna, Dębowa, Leśna)



UWAGA:
-nieleży stosować skroplenia międzywarstwowe (na podbudowie z kruszywa oraz pomiędzy warstwami bitumicznymi) przy użyciu emulsji szybko rozpadowej kationowej lub asfalkem upłynnionym
-łączenie warstw ścieralnych z asfaltobetonu należy wykonać za pomocą taśmy bitumicznej

Przedsiębiorstwo Wielobranżowe "SONDA" ul. Niedźwiecna 57/59 lok. nr 12, 42-200 Częstochowa tel./fax 034 365-14-54, tel.324-86-91, e-mail: pwsonda@poczta.onet.pl	
nazwa projektu:	PROJEKT BUDOWLANY SIECI KANALIZACJI SANITARNEJ GRAWITACYJNEJ WRAZ Z PRZYLĄCZAMI, KANALIZACJI TŁOCZNEJ ORAZ SZEŚCIU PRZEPOMPOWNI ŚCIEKÓW W MIEJSCOWOŚCI ZWIERZYNIEC PIERWSZY GM. OPATÓW.
nazwa rysunku:	RYSUNEK KONSTRUKCYJNY ODTWORZENIA NAWIERZCHNI DRÓG GMINNYCH O NAWIERZCHNI ASFALTOWEJ
projektował:	mgr inż. Przemysław Gawron Upř. w specjalności instalacyjno-inżynieryjnej SLK/6063/P/WBS/15
Skala:	-
sprawił:	mgr inż. Krystian Wiszard Upř. w specjalności instalacyjno-inżynieryjnej SLK/7281/P/WBS/17.
	nr rys. 51 Data opracowania 2020r.