



Łódź, dn. 08.10.2021 r.

DZIAŁ ZAMÓWIEŃ PUBLICZNYCH  
e-mail: aleksandra.niedzialkowska@barlicki.pl  
Tel. 42 677-68-24

Znak sprawy: 32/ZP/2021

**Dotyczy:** Wyjaśnienia specyfikacji warunków zamówienia – Dostawa jednorazowych zestawów do zabiegów chirurgicznych i jednorazowej bielizny szpitalnej, drobnego sprzętu jednorazowego, oprzyrządowania neurochirurgicznego, staplerów bariatrycznych, materiałów eksploatacyjnych do aparatu MultiFiltrate PRO, nici chirurgicznych, osłonek na narzędzia, filtrów do zabiegów dializacyjnych, opatrunków dla dializantów oraz preparatów do obróbki wiertarek

## Szanowni Państwo!

Samodzielny Publiczny Zakład Opieki Zdrowotnej Uniwersytecki Szpital Kliniczny nr 1 im. Norberta Barlickiego Uniwersytetu Medycznego w Łodzi, działając w trybie art. 135 ustawy z dn. 11.09.2019 r. „Prawo zamówień publicznych” (Dz. U. z 2019 r., poz. 2019 ze zm.) udziela odpowiedzi na następujące pytania i informuje:

### 1. W dniu 15.09.2021 r. złożono następujące pytania do treści SWZ:

#### Pytanie 1

##### Pakiet 14

Czy Zamawiający dopuści wycenę śliniaków o wymiarach 37 x 70 cm, wiązanych?

**Odpowiedź: Zamawiający dopuszcza**

### 2. W dniu 15.09.2021 r. złożono następujące pytania do treści SWZ:

#### Pytanie 1

##### Pakiet nr 7 poz. 1

Czy Zamawiający dopuści zaoferowanie w pakiecie nr. 7 poz. 1 kombinezonu ochronnego w włókniny polipropylenowej laminowanej, produkcji niepolskiej, reszta parametrów zgodnie z SWZ?

**Odpowiedź: Zamawiający podtrzymuje zapis SWZ.**

#### Pytanie 2

##### Pakiet nr 7 poz. 2

Czy Zamawiający dopuści zaoferowanie w pakiecie nr. 7 poz. 2 fartuch barierowy, jednorazowego użytku?

**Odpowiedź: Zamawiający podtrzymuje zapis SWZ.**

#### Pytanie 3

##### Pakiet nr 7 poz. 3

Czy Zamawiający dopuści zaoferowanie w pakiecie nr. 7 poz. 3 ochraniacze na obuwie wysokie, jednorazowego użytku, wykonane z PP + PE z podeszwą antypoślizgową?

**Odpowiedź: Zamawiający dopuszcza**

### **3. W dniu 20.09.2021 r. złożono następujące pytania do treści SWZ:**

#### **Pytanie 1**

##### **Pakiet nr 21 poz. nr 16**

Wnosimy o dopuszczenie w Pakiecie nr 21 poz. nr 16 siatki w rozmiarze 8x12 lub 8x15 cm spełniającej wszystkie pozostałe parametry określone przez Zamawiającego.

**Odpowiedź: Zamawiający dopuszcza**

#### **Pytanie 2**

##### **Pakiet nr 35**

Wnosimy o podanie terminu zamówienia dla Pakietu nr 35

**Odpowiedź: Pakiet 35 – termin realizacji: 24 miesiące - od dnia zawarcia umowy.**

**Wymagany przez Zamawiającego termin dostawy – w ciągu max. 5 dni roboczych (od poniedziałku do piątku) od dnia złożenia zamówienia.**

**W przypadku zagrożenia życia pacjentów, realizacja zamówienia winna się odbywać w ciągu max. 2 dni roboczych (od poniedziałku do piątku) od złożenia zamówienia/zapotrzebowania**

### **4. W dniu 20.09.2021 r. złożono następujące pytania do treści SWZ:**

#### **Pytanie 1**

##### **Pakiet nr 21 poz. nr 13**

Wnosimy o doprecyzowanie czy w Zadaniu nr 21 poz. nr 13 dla zaoferowanych klipsów Zamawiający wymagać będzie potwierdzenia kompatybilności z klipsownicą wielokrotnego użytku firmy Grena 0301-07MLE w instrukcji obsługi klipsów? Używanie klipsów nie zwalidowanych przez producenta do stosowania z klipsownicami 0301-07MLE może skutkować wadliwym domykaniem klipsa ze wszystkimi związanymi z tym klinicznymi konsekwencjami dla pacjenta, mogącymi się ujawnić zarówno śródoperacyjnie jak i we wczesnym okresie pooperacyjnym.

**Odpowiedź: Zamawiający dopuszcza**

### **5. W dniu 23.09.2021 r. złożono następujące pytania do treści SWZ:**

#### **Pytanie 1**

##### **Pakiet 5 Pozycja 1**

Zwracamy się z prośbą do Zamawiającego o dopuszczenie podkładów o chłonności min. 3,5L

**Odpowiedź: Zamawiający dopuszcza**

#### **Pytanie 2**

##### **Pakiet 5 Pozycja 2**

Zwracamy się z prośbą do Zamawiającego o dopuszczenie maty chłonnej w rozmiarze 81cm x 122cm (+/- 2cm) spełniającej pozostałe wymagania SIWZ.

**Odpowiedź: Zamawiający dopuszcza**

#### **Pytanie 3**

##### **Pakiet 9 Pozycja 3**

Zwracamy się z prośbą do Zamawiającego o wydzielenie pozycji 3 do osobnego pakietu.

**Odpowiedź: Zamawiający podtrzymuje zapis SWZ.**

#### **Pytanie 4**

##### **Pakiet 9 Pozycja 4**

Zwracamy się z prośbą do Zamawiającego o dopuszczenie osłony w rozmiarze 131cm x 381cm

**Odpowiedź: Zamawiający dopuszcza**

#### **Pytanie 5**

##### **Pakiet 9 Pozycja 4**

Zwracamy się z prośbą do Zamawiającego o wydzielenie pozycji 4 do osobnego pakietu.

**Odpowiedź: Zamawiający podtrzymuje zapis SWZ.**

## **6. W dniu 23.09.2021 r. złożono następujące pytania do treści SWZ:**

### **Pytanie 1**

#### **Pakiet 26**

Czy Zamawiający dopuści materiał szewny bez dodatku triklosanu, pozostałe parametry bez zmian?

**Odpowiedź: Zamawiający podtrzymuje zapis SWZ.**

### **Pytanie 2**

#### **Pakiet 26**

Czy Zamawiający dopuści nić o długości 75 cm wszędzie tam, gdzie wymagana jest nić 70 cm?

**Odpowiedź: Zamawiający podtrzymuje zapis SWZ.**

### **Pytanie 3**

#### **Pakiet 26, poz. 6, 8, 14**

Czy Zamawiający dopuści szew z igłą okrągłą bez określenia „rozwarstwiająca”?

**Odpowiedź: Zamawiający podtrzymuje zapis SWZ.**

### **Pytanie 4**

#### **Pakiet 26, poz. 13**

Czy Zamawiający dopuści szew z igłą odwrotnie tnącą kosmetyczną z precyzyjnym ostrzem (typu micro-point)?

**Odpowiedź: Zamawiający podtrzymuje zapis SWZ.**

### **Pytanie 5**

#### **Pakiet 27, poz. 1**

Czy Zamawiający dopuści szew z igłą odwrotnie tnącą, pozostałe parametry bez zmian?

**Odpowiedź: Zamawiający podtrzymuje zapis SWZ.**

### **Pytanie 6**

#### **Pakiet 28, poz. 5**

Czy Zamawiający dopuści szew z igłą odwrotnie tnącą kosmetyczną z precyzyjnym ostrzem (typu micro-point)?

**Odpowiedź: Zamawiający podtrzymuje zapis SWZ.**

### **Pytanie 7**

#### **Pakiet 28, poz. 10-12**

Czy Zamawiający dopuści szew z igłą odwrotnie tnącą?

**Odpowiedź: Zamawiający podtrzymuje zapis SWZ.**

### **Pytanie 8**

#### **Pakiet 30**

Czy Zamawiający dopuści nici wchłaniające syntetyczne – plecionka poliglikolowa powlekana polikaprolaktonem i stearynianem wapnia, podtrzymująca 4-5 tygodni, wchłaniająca do 90 dni?

**Odpowiedź: Zamawiający podtrzymuje zapis SWZ.**

### **Pytanie 9**

#### **Pakiet 30**

Czy Zamawiający dopuści nici wchłaniające syntetyczne – plecionka z kwasu glikolowego i mlekowego, powlekana mieszaniną powyższych kwasów i stearynianem wapnia, podtrzymująca tkankę 4-5 tygodni, wchłaniająca się do 70 dni?

**Odpowiedź: Zamawiający podtrzymuje zapis SWZ.**

### **Pytanie 10**

#### **Pakiet 31**

Czy Zamawiający dopuści nici niewchłaniające – szew jedwabny, powlekany, pleciony?

**Odpowiedź: Zamawiający podtrzymuje zapis SWZ.**

## **7. W dniu 24.09.2021 r. złożono następujące pytania do treści SWZ**

### **Pytanie 1**

#### **Pakiet 33 pozycja 1**

Czy Zamawiający w pakiecie nr 33 w pozycji 1 dopuści Filtry DiaSafe do CDS 5001911 CDS ULTRA FILTER nie będące wyrobami medycznymi? Nie posiadające CE?

**Odpowiedź: Zamawiający dopuszcza.**

### **Pytanie 2**

#### **Pakiet 33 pozycja 1**

W razie negatywnej odpowiedzi na powyższe pytanie prosimy o wykreślenie z pakietu 33 poz. 1 Filtry DiaSafe do CDS 5001911 CDS ULTRA FILTER .

**Odpowiedź: W związku z dopuszczeniem Filtrów DiaSafe do CDS 5001911 CDS ULTRA FILTER wg odpowiedzi 1 zamawiający nie wykreśla ich z Pakietu 33 poz. 1**

## **8. W dniu 24.09.2021 r. złożono następujące pytania do treści SWZ**

### **Pytanie nr 1**

#### **– Dotyczy Pakiet nr 6, poz. 1**

Czy Zamawiający dopuści fartuchy wizytacyjne o gramaturze 20g/m<sup>2</sup>? Pozostałe wymagania zgodne z SWZ.

**Odpowiedź: Zamawiający dopuszcza.**

### **Pytanie nr 2**

#### **– Dotyczy Pakiet nr 6, poz. 1**

Czy Zamawiający wymaga fartuch wizytacyjny w rozmiarze uniwersalnym L (dł. 115 cm, szer. 130 cm)? Pozostałe wymagania zgodne z SWZ.

**Odpowiedź: Zamawiający dopuszcza.**

### **Pytanie nr 3**

#### **– Dotyczy Pakiet nr 6, poz. 1**

Czy Zamawiający wymaga fartuch wizytacyjny w rozmiarze uniwersalnym XL (dł. 130 cm, szer. 150 cm)? Pozostałe wymagania zgodne z SWZ.

**Odpowiedź: Zamawiający dopuszcza.**

### **Pytanie nr 4**

#### **– Dotyczy Pakiet nr 6, poz. 2**

Czy Zamawiający dopuści komplet włókninowy w kolorze zielonym i niebieskim? Pozostałe wymagania zgodne z SWZ.

**Odpowiedź: Zamawiający dopuszcza.**

### **Pytanie nr 5**

#### **– Dotyczy Pakiet nr 6, poz. 2**

Czy Zamawiający dopuści komplet włókninowy o gramaturze min. 40 g/m<sup>2</sup>? Pozostałe wymagania zgodne z SWZ.

**Odpowiedź: Zamawiający dopuszcza.**

### **Pytanie nr 6**

#### **– Dotyczy Pakiet nr 9, poz. 1-8**

Czy Zamawiający dopuści składanie ofert w Pakiecie nr 9 na poszczególne pozycje? Wyrażenie zgody na powyższe rozwiązanie pozwoli innym firmom, specjalizującym się w danym asortymencie, na złożenie konkurencyjnej oferty, a tym samym umożliwi Zamawiającemu na osiągnięcie oszczędności i wymiernych korzyści finansowych.

**Odpowiedź: Zamawiający podtrzymuje zapis SWZ.**

### **Pytanie nr 7**

#### **– Dotyczy Pakiet nr 9, poz. 2**

Czy Zamawiający dopuści czepek o gramaturze min. 14 g/m<sup>2</sup>? Pozostałe wymagania zgodne z SWZ.

**Odpowiedź: Zamawiający dopuszcza.**

**Pytanie nr 8****– Dotyczy Pakiet nr 10, poz. 1**

Czy Zamawiający dopuści maski ochronne, w których środkowa warstwę tworzy filtr melblown? Pozostałe wymagania zgodne z SWZ.

**Odpowiedź: Zamawiający dopuszcza.**

**9. W dniu 27.09.2021 r. złożono następujące pytania do treści SWZ****Pytanie 1****Pakiet 1 poz. 2**

Prosimy o dopuszczenie zestawu uniwersalnego o następującym składzie:

1 serweta na stolik instrumentariuszki 150 cm x 190 cm

4 ręczniki 30 cm x 40 cm

1 serweta na stolik Mayo 80 cm x 145 cm wykonana z folii o grubości 55µm ze wzmocnieniem 75cm x 90cm wykonanym z włókniny polipropylenowej o gramaturze 30g/m<sup>2</sup>

1 taśma samoprzylepna 9 cm x 50 cm

2 samoprzylepne serwety operacyjne wzmocnione 75 cm x 90 cm

1 samoprzylepna serweta operacyjna wzmocniona 175 cm x 180 cm

z paskiem samoprzylepnym 80 cm

1 samoprzylepna serweta operacyjna wzmocniona 150x250cm

Obłożenie pacjenta wykonane z laminatu dwuwarstwowego: włóknina polipropylenowa i folia polietylenowa.

Gramatura laminatu podstawowego min. 57,4 g/m<sup>2</sup>. Wokół pola operacyjnego, na każdej z serwet polipropylenowa łąta chłonna. Całkowita gramatura laminatu podstawowego i łąty chłonnej min. 109 g/m<sup>2</sup>.

Odporność na przenikanie cieczy min. 174 cm H<sub>2</sub>O, wytrzymałość na wypychanie sucho/ mokro znacznie wyższa niż wymagana przez Zamawiającego. Pragniemy nadmienić, że od kilku lat Zamawiający pracuje na powyższym zestawie i nigdy nie zgłaszał żadnych zastrzeżeń.

**Odpowiedź: Zamawiający dopuszcza**

**Pytanie 2****Pakiet 1 poz. 3**

Prosimy o dopuszczenie zestawu uniwersalnego, w którym serwety na stolik instrumentalny oraz stolik Mayo posiadają gramatury wyższe niż Zamawiający wymaga, natomiast gramatura wzmocnień w części przedniej i na rękawach fartuchów chirurgicznych wynosi min. 40 g/m<sup>2</sup>. Gramatura laminatu podstawowego w serwetach operacyjnych wynosi min. 57,4g/m<sup>2</sup>, natomiast całkowita gramatura laminatu podstawowego i łąty chłonnej min. 109 g/m<sup>2</sup>. Taśma mocująca w serwetach operacyjnych pokryta jest klejem przyjaznym dla skóry i repozycjonowalnym. Pozostałe parametry zgodne z SWZ. Pragniemy nadmienić, że od kilku lat Zamawiający pracuje na powyższym zestawie i nigdy nie zgłaszał żadnych zastrzeżeń.

**Odpowiedź: Zamawiający dopuszcza**

**Pytanie 3****Pakiet 1 poz. 6**

Czy Zamawiający dopuści kieszeń na narzędzie w rozmiarze 38 cm x 40 cm?

**Odpowiedź: Zamawiający dopuszcza**

**Pytanie 4****Pakiet 1 poz. 6**

Czy Zamawiający dopuści kieszeń 2 komorową na narzędzie w rozmiarze 45 cm x 25 cm?

**Odpowiedź: Zamawiający dopuszcza**

**Pytanie 5****Pakiet 1 poz. 9**

Prosimy o dopuszczenie sterylnej osłony na przewody na kamerę zapakowanej w opakowanie jednostkowe nie posiadające podwójnej samoprzylepnej metki.

**Odpowiedź: Zamawiający podtrzymuje zapis SWZ**

**Pytanie 6****Pakiet 1 poz. 12**

Prosimy o dopuszczenie sterylnego rękawa na ramię pakowanego a'1szt. z odpowiednim przeliczeniem.

**Odpowiedź: Zamawiający dopuszcza.**

**Pytanie 7****Pakiet 1 poz. 15**

Prosimy o dopuszczenie zestawu w którym gramatura materiału dwuwarstwowego wynosi min. 57, 4 g/m<sup>2</sup>, a obszaru wzmocnienia wynosi min. 109,g/m<sup>2</sup>. Pozostałe parametry zgodne z SWZ. Pragniemy nadmienić, że od kliku lat Zamawiający pracuje na powyższym zestawie i nigdy nie zgłaszał żadnych zastrzeżeń.

**Odpowiedź: Zamawiający dopuszcza**

**Pytanie 8****Pakiet 1 poz. 16**

Prosimy o dopuszczenie zestawu do angiografii nieznacznie różniącego się od opisanego, w którym serweta na stolik instrumentarialny posiada gramaturę wyższą niż Zamawiający wymaga, natomiast gramatura wzmocnień w części przedniej i na rękawach fartuchów chirurgicznych wynosi min. 40 g/m<sup>2</sup>. Serweta angiograficzna wykonana jest z laminatu 3-warstwowego o gramaturze 74 g/m<sup>2</sup> z dodatkowym wzmocnieniem z włókniny polipropylenowej w obszarze strefy krytycznej. Pragniemy nadmienić, że od kliku lat Zamawiający pracuje na powyższym zestawie i nigdy nie zgłaszał żadnych zastrzeżeń.

**Odpowiedź: Zamawiający dopuszcza**

**Pytanie 9****Pakiet 1 poz. 20**

Prosimy o dopuszczenie serwety o gramaturze wyższej niż Zamawiający wymaga, która posiada otwór o średnicy 6 cm. Odporność na penetrację płynów serwety wynosi min. 129 cm H<sub>2</sub>O, zdolność absorpcji cieczy 340% oraz odporność na rozerwanie min.175 kPa. Na opakowaniu jednostkowym min. 2 etykiety samoprzylepne. Pozostałe parametry zgodne z SWZ.

**Odpowiedź: Zamawiający dopuszcza**

**Pytanie 10****Pakiet 1 poz. 21**

Prosimy o dopuszczenie serwety operacyjnej do zabiegów okulistycznych 150 cm x 150 cm z otworem 7 cm x 10 cm umieszczonym centralnie wypełnionym folią operacyjną ze zintegrowaną torbą na płyny ze sztywnikiem. Serweta wykonana jest z materiału 3 warstwowego: włókniny polipropylenowej, folii polietylenowej, włókniny polipropylenowej. Zestaw posiada min. 2 etykiety samoprzylepne zawierające nr katalogowy, LOT, datę ważności oraz dane producenta.

**Odpowiedź: Zamawiający dopuszcza**

**Pytanie 11****Pakiet 1 poz. 22**

Czy Zamawiający wymaga serwetę samoprzylepną, czy nieprzylepną?

**Odpowiedź: Serweta ma być samoprzylepna**

**Pytanie 12****Pakiet 1 poz. 22**

Prosimy o dopuszczenie serwet w rozmiarze 50 cm x 50 cm. Serweta wykonana z laminatu dwuwarstwowego włóknina polipropylenowa i folia polietylenowa. Gramatura laminatu wyższa niż wymagana przez Zamawiającego. Opakowanie posiada min. 2 etykiety samoprzylepne zawierające nr katalogowy, LOT, datę ważności oraz dane producenta.

**Odpowiedź: Zamawiający dopuszcza**

**Pytanie 13****Pakiet 1 poz. 30**

Prosimy o dopuszczenie zestawu serwet do angiografii, w którym serweta angiograficzna wykonana jest z laminatu 3-warstwowego o gramaturze 74 g/m<sup>2</sup> z dodatkowym wzmocnieniem z włókniny polipropylenowej w obszarze strefy krytycznej o następującym składzie:

1 serweta 80 cm x 100 cm (owinięcie zestawu)

1 ręcznik 30 cm x 40 cm

1 włókninowa taśma samoprzylepna 9 cm x 25 cm

1 serweta wzmocniona do angiografii 227 cm x 330 cm z dwoma samoprzylepnymi otworami 12 cm x 12 cm otoczonymi folią operacyjną i umieszczonymi decentralnie, ze zintegrowanymi pasami z przezroczystej folii PE po obu stronach serwety przeznaczonymi do okrycia pulpitu pomiarowego stołu angiograficznego. Materiał obłożenia spełnia wymagania normy EN 13795. Zestaw posiada min. 2 etykiety samoprzylepne dla potrzeb dokumentacji

zawierającej nr katalogowy, LOT, datę ważności oraz dane producenta. Na opakowaniu wyraźnie zaznaczony kierunek otwierania. Pragniemy nadmienić, że od kilku lat Zamawiający pracuje na powyższym zestawie i nigdy nie zgłaszał żadnych zastrzeżeń.

**Odpowiedź: Zamawiający dopuszcza**

#### **Pytanie 14**

##### **Pakiet 1 poz. 33**

Prosimy o dopuszczenie zestawu do kraniotomii składającego się z :

1 serweta zabiegowa 360cm x 225cm, wykonana z laminatu 2-warstwowego o gramaturze min. 57,4 g/m<sup>2</sup>, o odporności na przenikanie cieczy oraz wytrzymałości na wypychanie na sucho/mokro znacznie przekraczających wymagania Zamawiającego, z dodatkowym wzmocnieniem w strefie krytycznej o łącznej gramaturze min. 109 g/m<sup>2</sup> (materiał podstawowy + łąta chłonna) o odporności na przenikanie cieczy 174cm H<sub>2</sub>O oraz wytrzymałości na wypychanie na sucho/mokro znacznie przekraczającej wymagania Zamawiającego. Serweta wyposażona w dwa podwójne organizatory przewodów w kolorze zielonym, duży worek do zbiórki płynów 80cm x 64cm z połączeniem do drenu oraz elastyczną kształtką, otwór 19cm x 25cm wypełniony poliuretanową folią chirurgiczną o grubości 90µm.

3 serwety samoprzylepne foliowe 50cm x 50cm

1 serweta na stolik Mayo 80cm x 145cm, wykonana z folii o gramaturze 55 g/m<sup>2</sup> ze wzmocnieniem 75cm x 90cm wykonanym z włókniny polipropylenowej o gramaturze 30g/m<sup>2</sup>

1 serweta na stolik instrumentariuszki 150cm x 190cm ze wzmocnieniem 75cm x 190cm, wykonana z folii PE o gramaturze 50 g/m<sup>2</sup>, wzmocnienie o gramaturze 30g/m<sup>2</sup>

1 taśma lepna 9cm x 50cm

4 ręczniki 30cm x 40cm

**Odpowiedź: Zamawiający dopuszcza**

#### **Pytanie 15**

##### **Pakiet 6 poz. 1**

Czy Zamawiający dopuści komplety o gramaturze 20 g/m<sup>2</sup>? Pozostałe parametry zgodne z SWZ.

**Odpowiedź: Zamawiający dopuszcza**

#### **Pytanie 16**

##### **Pakiet 6 poz. 2**

Prosimy o dopuszczenie kompletów włókninowych tylko w kolorze zielonym o gramaturze 35 g/m<sup>2</sup>. Pozostałe parametry zgodne z SWZ.

**Odpowiedź: Zamawiający podtrzymuje zapis SWZ**

#### **Pytanie 17**

##### **Pakiet 6 poz. 3**

Czy Zamawiający dopuści fartuchy chirurgiczne w którym rękawy zszyte są szwem tradycyjnym oraz dodatkowo posiadają taśmę poliestrową zabezpieczającą szew materiału bazowego od mankietu do ramienia? Indywidualne oznakowaniem rozmiaru w postaci wyraźnej naklejki umieszczonej na opakowaniu. Pakowane w opakowanie niepróżniowe folia-papier w rozmiarach: S/M, L, XL, XL long, XXL? Pozostałe parametry zgodne z SWZ.

**Odpowiedź: Zamawiający dopuszcza**

#### **Pytanie 18**

##### **Pakiet 6 poz. 4**

Czy Zamawiający dopuści fartuchy chirurgiczne wykonane z miękkiej, przewiewnej włókniny typu spunlace o gramaturze 68 g/m<sup>2</sup> i właściwościach hydrofobowych. Fartuch posiada nieprzemakalne wzmocnienia wykonane z laminatu dwuwarstwowego: włóknina polipropylenowa i folia polietylenowa. Wzmocnienia znajdują się w części przedniej i na rękawach. Gramatura wzmocnienia min. 40 g/m<sup>2</sup>, nieprzemakalność min. 119m H<sub>2</sub>O, wytrzymałość na wypychanie sucho/ mokro min. 153 kPa. Fartuch z zakładanymi połami złożony w sposób zapewniający aseptyczną aplikację i zachowujący sterylny obszar na plecach (złożenie typu book folded). Wiązany na troki wewnętrzne oraz troki zewnętrzne z kartonikiem; z tyłu, w okolicach szyi, zapięcie na rzep, mankiety o długości 8 cm ( + 2 cm ), wykonane z poliestru. Posiada oznakowanie rozmiaru w postaci naklejki umieszczonej na fartuchu, pozwalające na identyfikację przed rozłożeniem. Fartuch podwójnie pakowany ze sterylnym opakowaniem wewnętrznym - papier krepowy. Na zewnętrznym opakowaniu min. dwie etykiety samoprzylepne dla potrzeb dokumentacji zawierające nr katalogowy, LOT, datę ważności oraz dane producenta. Dodatkowo w opakowaniu dwa ręczniki. Pakowane w opakowanie niepróżniowe folia-papier w rozmiarach: L, XL, XL long, XXL?

**Odpowiedź: Zamawiający dopuszcza**

**Pytanie 19****Pakiet 19 poz. 6**

Czy Zamawiający dopuści kieszeń na narzędzie w rozmiarze 38 cm x 40 cm?

**Odpowiedź: Zamawiający dopuszcza**

**Pytanie 20****Pakiet 19 poz. 7**

Czy Zamawiający dopuści serwetę z otworem o średnicy 6 cm o gramaturze wyższej niż wymagana? Pozostałe parametry zgodne z SWZ.

**Odpowiedź: Zamawiający dopuszcza**

**Pytanie 21****Pakiet 19 poz. 9**

Czy Zamawiający dopuści sterylną osłonę na kamerę o wymiarach 13 x 250 cm z foliową taśmą lepłą na końcu osłony do zamocowania na przewodzie. Osłona wykonana z mocnej przezroczystej folii polietylenowej o grubości 0,05 mm. Opakowanie 40 sztuk.

**Odpowiedź: Zamawiający dopuszcza**

**10. W dniu 27.09.2021 r. złożono następujące pytania do treści SWZ****PYTANIE 1****Pakiet nr 25**

Mając na względzie zachowanie zasad uczciwej konkurencji, równego traktowania podmiotów ubiegających się o przedmiotowe zamówienie publiczne oraz zwiększenie konkurencyjności, a tym samym możliwość uzyskania niższych wartości ofert czy Zamawiający wyrazi zgodę na składanie ofert częściowych lub wydzieli z pakietu 25 pozycję nr 9 -*Wodorowęglanowy Dializat* i utworzy osobny pakiet?

Podział przedmiotu Zamówienia pozwoli na wzięcie udziału w postępowaniu innym oferentom niż tylko firma Fresenius Medical Care Polska S.A. oraz na zaoferowanie wyrobu medycznego w pełni kompatybilnego z aparatem Multifiltrate i Muktifiltrate Pro, używanego od lat do dnia dzisiejszego przez wiele oddziałów anestezjologii i intensywnej terapii w ośrodkach klinicznych, szpitalach specjalistycznych oraz w stacjach dializ na terenie całego kraju (np. SCCS w Zabrze, Uniwersyteckie Centrum Kliniczne Warszawskiego Uniwersytetu Medycznego).

Jednocześnie chcemy dodać, iż na życzenie Zamawiającego jesteśmy w stanie przesłać próbki dializatu, a w załączeniu dodajemy materiały informacyjne oraz zaświadczenie producenta o kompatybilności z urządzeniem Multifiltrate i Muktifiltrate Pro.

**Odpowiedź: Zamawiający podtrzymuje zapis SWZ**

**11. W dniu 27.09.2021 r. złożono następujące pytania do treści SWZ****PYTANIE 1****Pakiet 1 pozycja 18**

Zwracam się z prośbą do Zamawiającego o dopuszczenie w Pakiecie 1 pozycja 18 zestawów których składowe zapakowane będą w miskę dwudzielną (pojemność w przybliżeniu 100ml i 600ml), a następnie w opakowanie typu folia papier. Jest to równoznaczne z opakowaniem typu twardego blister.

**Odpowiedź: Zamawiający dopuszcza**

**PYTANIE 2****Pakiet 1 pozycja 19 i 21**

Zwracamy się z prośbą do Zamawiającego o dopuszczenie w pakiecie 1 poz.19 i 21 serwetę głównej wykonanej z czterowarstwowej włókniny SMMS o gramaturze min. 45g/m<sup>2</sup>.

**Odpowiedź: Zamawiający dopuszcza**

**PYTANIE 3****Pakiet 2 pozycja 1**

Zwracamy się z prośbą do Zamawiającego o dopuszczenie w pakiecie 2 poz.1 serwetę z przylepnym otworem o średnicy 15cm wymiarach **200x320cm zamiast 200x280cm**. Serweta wykonana z czterowarstwowej par



przepuszczalnej włókniny SMMS o gramaturze min.45g/m2. Dookoła otworu dodatkowa warstwa chłonna wykonana z trójwarstwowego laminatu o gramaturze min.105g/m2. Odporność na przenikanie płynów pow.990 cm H2. Odporność na wypychanie na mokro min.123 kPa.

**Odpowiedź: Zamawiający dopuszcza**

#### **PYTANIE 4**

##### **Pakiet 2 pozycja 1 i 2**

Zwracamy się z prośbą do Zamawiającego o dopuszczenie w pakiecie 2 pozycja 1 i 2 ściereczki celulozowej chłonnej o wym. **30x35 cm zamiast 30x30cm.**

**Odpowiedź: Zamawiający dopuszcza**

## **12. W dniu 27.09.2021 r. złożono następujące pytania do treści SWZ**

#### **PYTANIE 1**

##### **Pakiet 6. Pozycja 1**

Proszę o dopuszczenie fartucha o gramaturze 20g/m2.

**Odpowiedź: Zamawiający dopuszcza**

#### **PYTANIE 2**

##### **Pakiet 6. Pozycja 1**

Proszę o dopuszczenie fartucha o gramaturze 30g/m2.

**Odpowiedź: Zamawiający dopuszcza**

#### **PYTANIE 3**

##### **Pakiet 6. Pozycja 1**

Proszę o dopuszczenie fartucha w rozmiarze L lub XL, który odpowiada w swoich wymiarach rozmiarowi uniwersalnemu.

**Odpowiedź: Zamawiający dopuszcza**

#### **PYTANIE 4**

##### **Pakiet 6 Punkt 2.**

Czy zamawiający odstąpi od koloru różowego.

**Odpowiedź: Zamawiający dopuszcza**

#### **PYTANIE 5**

##### **Pakiet 6 Punkt 2.**

Proszę o dopuszczenie spodni długich, z nogawką lekko zwężaną ku dołowi.

**Odpowiedź: Zamawiający dopuszcza**

#### **PYTANIE 6**

##### **Pakiet 6 Punkt 2.**

Proszę o dopuszczenie ubrań wyłącznie w kolorze niebieskim.

**Odpowiedź: Zamawiający podtrzymuje zapis SWZ**

#### **PYTANIE 7**

##### **Pakiet 6 Punkt 2.**

W razie odmowy dopuszczenie ubrań wyłącznie w kolorze niebieskim, proszę o doprecyzowanie ilości i rozmiarów dla koloru różowego.

**Odpowiedź: Zamawiający podtrzymuje zapis SWZ. Kolor ubrań Zamawiający określi w zapotrzebowaniu.**

#### **PYTANIE 8**

##### **Pakiet 6 Punkt 2.**

Czy na próbki, Zamawiający dopuszcza możliwość dostarczenia kompletu w ilościach wymaganych, ale w jednym kolorze?

**Odpowiedź: Zamawiający podtrzymuje zapis SWZ**

**PYTANIE 9****Pakiet 6 Pozycja 1 i 2.**

Zwracam się z prośbą o wydzielenie ww. pozycji i utworzenie nowego pakietu.

**Odpowiedź: Zamawiający podtrzymuje zapis SWZ**

**PYTANIE 10****Pakiet 6 Punkt 3-4**

Proszę o dopuszczenie fartucha w op. folia-papier. Pozostałe parametry zgodne z SWZ.

**Odpowiedź: Zamawiający dopuszcza**

**PYTANIE 11****Pakiet 6 Punkt 3-4**

Czy Zamawiający dopuszcza OWINIĘCIE FARTUCHA we włókninę zamiast owinięcie papierowe?

**Odpowiedź: Zamawiający dopuszcza**

**PYTANIE 12****Pakiet 6 Punkt 3-4, 5-6**

Proszę o doprecyzowanie ilości poszczególnych rozmiarów, ze względu na konieczność zabezpieczenia ilości pod Państwa umowę. Czasy Covidowe są niepewne (min. problemy z transportami) bardzo ważne jest doprecyzowanie wszystkiego co się da, żeby umowa mogła być wykonana należycie.

**Odpowiedź: Zamawiający podtrzymuje zapis SWZ**

**PYTANIE 13****Pakiet 6 Punkt 3-4**

Czy Zamawiający w tych pozycjach ma na myśli fartuchy sterylne?

**Odpowiedź: TAK**

**PYTANIE 14****Pakiet 6 Punkt 5.**

Czy zamawiający dop brak inf na opakowaniu o długości fartucha. Na opakowaniu zawarta jest informacja czy jest to rozmiar M, L itd.

**Odpowiedź: Zamawiający dopuszcza**

**PYTANIE 15****Pakiet 6 Punkt 6**

Czy zamawiający dop brak inf na opakowaniu o długości fartucha. Na opakowaniu zawarta jest informacja czy jest to rozmiar M, L itd.

**Odpowiedź: Zamawiający dopuszcza**

**PYTANIE 16****Pakiet 6 Punkt 5-6**

Czy Zamawiający dopuści fartuch z oznaczeniem rozmiaru M któremu odpowiada długość fartucha 120 cm, z oznaczeniem L któremu odpowiada długość 130 cm?

**Odpowiedź: Zamawiający dopuszcza**

**PYTANIE 17****Pakiet 6 Punkt 5-6**

Czy Zamawiający dopuści fartuch z oznaczeniem rozmiaru XL lub LL któremu odpowiada długość fartucha 140 cm?

**Odpowiedź: Zamawiający dopuszcza**

**PYTANIE 18****Pakiet 6 Punkt 5-6**

Czy Zamawiający dopuści fartuch z oznaczeniem rozmiaru XLL któremu odpowiada długość fartucha 150 cm?

**Odpowiedź: Zamawiający dopuszcza**

**PYTANIE 19****Pakiet. 6 Pozycja 5-6**

Czy Zamawiający dopuści trzy lub cztery etykiety samoprzylepne?

**Odpowiedź: Zamawiający dopuszcza**

**PYTANIE 20****Pakiet 7 Punkt 1**

Zwracam się z prośbą o wydzielenie ww. pozycji z pakietu i utworzenie nowego pakietu z kombinezonami.

**Odpowiedź: Zamawiający podtrzymuje zapis SWZ**

**PYTANIE 21****Pakiet 7 Punkt 2**

Proszę o dopuszczenie fartucha jak niżej:

MATERIAŁ: WŁÓKNINA SSMMS PP+PE ( 33GM/2 SSMMS + 22G/M2 POLIETYLEN), łączna gramatura  
fartucha to 55 G/M2, wzmocniony na całości  
RĘKAWY ZAKOŃCZONE MANKIETEM  
FARTUCH WIĄZANY PRZY SZYJI I W PASIE NA TROKI  
ODPORNY NA ROZBRYZGI  
PRZYJAZNY DLA SKÓRY-WCHŁANIA POT  
NIEJAŁOWY, WOLNY OD LATEKSU  
JEDNORAZOWEGO UŻYTKU  
ZGODNOŚĆ Z NORMĄ: EN 13795 oraz EN 14126  
ROZMIAR: M-XXL

**Odpowiedź: Zamawiający podtrzymuje zapis SWZ**

**PYTANIE 22****Pakiet 7 punkt 2**

Proszę o odstąpienie od produktu wielokrotnego użytku i dopuszczenie produktu jednorazowego.

**Odpowiedź: Zamawiający podtrzymuje zapis SWZ**

**PYTANIE 23****Pakiet 7 Punkt 3**

Czy zamawiający dop. ochraniacze na obuwiu wyprodukowane w Turcji.

**Odpowiedź: Zamawiający dopuszcza**

**PYTANIE 24****Pakiet 7 Punkt 3**

Czy zamawiający dop. ochraniacze na obuwiu jak niżej:

GRAMATURA 55-60 GR/M2  
WYSOKOŚĆ 48 CM  
ROZMIAR UNIWERSALNY  
WYKONANIE Włóknina PP / Laminat PE  
OCHRANIACZE WYKOŃCZONE ELASTYCZNĄ GUMKĄ ORAZ TROKAMI DO ZAWIĄZYWANIA  
PODESZWA ANTYPOŚLIZGOWA  
DŁUGOŚĆ PODESZWY 31 CM  
ZGODNE Z NORMA 14126  
OCHRANIACZE UŻYWANE SĄ W SYTUACJACH WYSOKIEGO RYZYKA

(rysunek poniżej).



**Odpowiedź: Zamawiający dopuszcza**

**PYTANIE 25**

**Pakiet 7 Punkt 3**

Proszę o odstąpienie od produktu wielokrotnego użytku i dopuszczenie produktu jednorazowego.

**Odpowiedź: Zamawiający podtrzymuje zapis SWZ**

**PYTANIE 26**

**Pakiet 9 Punkt 1**

Czy zamawiający dop. ochraniacze o wymiarach 14x16

**Odpowiedź: Zamawiający dopuszcza**

**PYTANIE 27**

**Pakiet 9 Punkt 1**

Czy zamawiający dop. gramaturę 30g/2m

**Odpowiedź: Zamawiający dopuszcza**

**PYTANIE 28**

**Pakiet 9 Punkt 2**

Czy zamawiający dop. czepek typu beret niesterylny, jednorazowego użytku, bez możliwości sterylizacji.

**Odpowiedź: Zamawiający podtrzymuje zapis SWZ**

**PYTANIE 29**

**Pakiet 9 Punkt 2**

Czy zamawiający dop. czepek typu beret w rozmiarze 21, średnica ok. 50 cm po rozciągnięciu.

**Odpowiedź: Zamawiający dopuszcza**

**PYTANIE 30**

**Pakiet 9 Punkt 1**

Zwracam się z prośbą o wydzielenie ww. pozycji i utworzenie nowego pakietu.

**Odpowiedź: Zamawiający podtrzymuje zapis SWZ**

5

**PYTANIE 31****Pakiet 10 Punkt 1**

Proszę o dopuszczenie maseczki trzywarstwowej, warstwy wykonane z włókniny (każda warstwa o gramaturze 25 g/m<sup>2</sup>), środkowa warstwa również włókninowa. Maskę posiada kształtkę na nos, gumki za uszy, ale jednorazowa, bez możliwości sterylizacji, zgodna z normą: 14683.

**Odpowiedź: Zamawiający podtrzymuje zapis SWZ**

**PYTANIE 32****Pakiet 12 poz. 2**

Proszę o dopuszczenie ubrania w rozmiarze L lub XL, który odpowiada w swoich wymiarach rozmiarowi uniwersalnemu.

**Odpowiedź: Zamawiający podtrzymuje zapis SWZ**

**PYTANIE 33****Pakiet 18**

Proszę o dopuszczenie prześcieradła w rozmiarze 150 x 200 cm.

**Odpowiedź: Zamawiający dopuszcza**

**PYTANIE 34****Pakiet 18**

Czy Zamawiający dopuści gramaturę 25 g/m<sup>2</sup>?

**Odpowiedź: Zamawiający podtrzymuje zapis SWZ**

**PYTANIE 35****Pakiet 20 poz. 1**

Proszę o dopuszczenie fartucha w kolorze niebieskim.

**Odpowiedź: Zamawiający dopuszcza**

**PYTANIE 36****Pakiet 20 poz. 2**

Czy Zamawiający dopuszcza furazerkę wiążaną na troki?

**Odpowiedź: Zamawiający podtrzymuje zapis SWZ**

**PYTANIE 37****Pakiet 20 poz. 2**

Czy Zamawiający dopuszcza czepek o gramaturze 20g/m<sup>2</sup>?

**Odpowiedź: Zamawiający podtrzymuje zapis SWZ**

**PYTANIE 38****Pakiet 20 poz. 2**

Czy Zamawiający dopuszcza czepek o gramaturze 35g/m<sup>2</sup>?

**Odpowiedź: Zamawiający podtrzymuje zapis SWZ**

**13. W dniu 28.09.2021 r. złożono następujące pytania do treści SWZ****Pytanie 1****Pakiet 5 poz. 1**

Czy Zamawiający dopuści Jednorazowy podkład na stół operacyjny, wykonany z dwóch scalonych powłok, gładki o jednorodnej powierzchni, niepowodujący uszkodzeń skóry pacjenta.

Spodnia warstwa antybakteryjna, wykonana z folii polietylenowej.

Prześcieradła oznakowane nazwą producenta.

Dodatkowo koczek transportowy wykonany z miękkiej, chłonnej, białej włókniny bawełnopodobnej.

Rozmiar: 101cm x 225cm ±4cm

Rozmiar rdzenia chłonnego: 50cm x 225cm ±4cm

Absorbacja: min. 4000 ml/m<sup>2</sup>

Rozmiar kocyka: 102cm x 202cm ±4cm

**Odpowiedź: Zamawiający podtrzymuje zapis SWZ**

**Pytanie 2****Pakiet 5**

Czy Zamawiający odstąpi od Wymogu wdrożenia w czasie trzech miesięcy od podpisania umowy programu monitorującego jakość sprzątnięcia sal operacyjnych .....

**Odpowiedź: Zamawiający podtrzymuje zapis SWZ**

**Pytanie 3****Pakiet 6 poz. 1**

Czy Zamawiający dopuści gramaturę. 20 g/m<sup>2</sup>?

**Odpowiedź: Zamawiający dopuszcza**

**Pytanie 4****Pakiet 6 poz. 1**

Czy Zamawiający dopuści gramaturę 30 g/m<sup>2</sup>?

**Odpowiedź: Zamawiający dopuszcza**

**Pytanie 5****Pakiet 6 poz. 2**

Czy Zamawiający dopuści gramaturę 40 g/m<sup>2</sup>?

**Odpowiedź: Zamawiający dopuszcza**

**Pytanie 6****Pakiet 6 poz. 2**

Czy Zamawiający dopuści tylko kolor niebieski?

**Odpowiedź: Zamawiający podtrzymuje zapis SWZ**

**Pytanie 7****Pakiet 6 poz. 3**

Czy Zamawiający dopuści Fartuch chirurgiczny sterylny, wykonany z pięciowarstwowej, barierowej, niepylącej włókniny typu SMMMS o gramaturze 35g/m<sup>2</sup> w kolorze niebieskim, bez dodatku kauczuku oraz kalafonii.

- Sposób złożenia i konstrukcja pozwala na zakładanie fartucha z zachowaniem sterylności zarówno z przodu jak i z tyłu operatora
- Fartuch wyposażony w dwa troki wewnętrzne i dwa troki zewnętrzne – troki zewnętrzne połączone kartonikiem. Przy szyi lamówka w niebieskim kolorze, z tyłu zapięcie na rzep
- Rękaw zakończony poliestrowym, elastycznym, bezszwowym, przylegającym do ciała mankietem
- Szwy wykonywane metodą ultradźwiękową, 2 ręczniki włókninowe
- Zgodność z normą EN-13795 1-3?

**Odpowiedź: Zamawiający podtrzymuje zapis SWZ**

**Pytanie 8****Pakiet 6 poz. 3,4**

Czy Zamawiający dopuści oznakowanie rozmiaru nadrukowane na fartuchu a rodzaj fartucha określony poprzez kolor lamówki przy szyi?

**Odpowiedź: Zamawiający dopuszcza**

**Pytanie 9****Pakiet 6 poz. 4**

Czy Zamawiający dopuści • Fartuch chirurgiczny sterylny, wykonany z pięciowarstwowej, barierowej, niepylącej włókniny typu SMMMS o gramaturze 35g/m<sup>2</sup> w kolorze niebieskim, wzmacniany nieprzemakalnymi wstawkami w części przedniej i na rękawach o gramaturze 40 g/m<sup>2</sup>,

- Sposób złożenia i konstrukcja pozwala na zakładanie fartucha z zachowaniem sterylności zarówno z przodu jak i z tyłu operatora
- Fartuch wyposażony w dwa troki wewnętrzne i dwa troki zewnętrzne – troki zewnętrzne połączone kartonikiem. Przy szyi lamówka w kolorze fioletowym, z tyłu zapięcie na rzep
- Rękaw zakończony poliestrowym, elastycznym, bezszwowym, przylegającym do ciała mankietem
- Szwy wykonywane metodą ultradźwiękową, 2 ręczniki włókninowe
- Zgodność z normą EN-13795 1-3

**Odpowiedź: Zamawiający podtrzymuje zapis SWZ**

**Pytanie 10****Pakiet 6 poz. 5,6**

Czy Zamawiający dopuści 3 etykiety samoprzylepne?

**Odpowiedź: Zamawiający podtrzymuje zapis SWZ**

**Pytanie 11****Pakiet 6 poz. 5,6**

Czy Zamawiający dopuści długość fartuchów 115 cm;127 cm, 140 cm?

**Odpowiedź: Zamawiający dopuszcza**

**Pytanie 12****Pakiet 6 poz. 6**

Czy Zamawiający dopuści gramaturę wzmocnienia 40 g/m<sup>2</sup>?

**Odpowiedź: Zamawiający podtrzymuje zapis SWZ**

**Pytanie 13****Pakiet 8 poz. 1**

Czy Zamawiający dopuści rozmiar poszwy 210x160 cm, prześcieradło 210x160cm?

**Odpowiedź: Zamawiający podtrzymuje zapis SWZ**

**Pytanie 14****Pakiet 8 poz. 2**

Czy Zamawiający dopuści poszwa 210x160cm?

**Odpowiedź: Zamawiający dopuszcza**

**Pytanie 15****Pakiet 19 poz. 6**

Czy Zamawiający dopuści kieszeń rozmiar 40cmx30cm?

**Odpowiedź: Zamawiający dopuszcza**

**Pytanie 16****Pakiet 19 poz. 7**

Czy Zamawiający dopuści sterylną serwetę 50 x60cm z otworem 6x8cm?

**Odpowiedź: Zamawiający dopuszcza**

**14. W dniu 28.09.2021 r. złożono następujące pytania do treści SWZ****Pytanie 1****Dotyczy pakietu Nr 1 poz. 2**

Czy Zamawiający dopuści zestaw uniwersalny o składzie:

1 x Serweta chirurgiczna samoprzylepna wzmocniona 150x240cm wykonana z dwuwarstwowego laminatu polietylen/polipropylen o gramaturze min. 57,5 g/m<sup>2</sup>. Odporność na przenikanie cieczy min. 230 cm H<sub>2</sub>O, wytrzymałość na wypychanie sucho/mokro min. 134/125 kPa.

1 x Serweta chirurgiczna samoprzylepna wzmocniona 175x180cm wykonana z dwuwarstwowego laminatu polietylen/polipropylen o gramaturze min. 57,5 g/m<sup>2</sup>. Na dole na brzegu warstwy chłonnej znajduje się trwale przyklejony organizator na 4 przewody. Odporność na przenikanie cieczy min. 230 cm H<sub>2</sub>O, wytrzymałość na wypychanie sucho/mokro min. 134/125 kPa.

2 x Serwety chirurgiczne samoprzylepne wzmocnione 75x90cm wykonane z dwuwarstwowego laminatu polietylen/polipropylen o gramaturze min. 57,5 g/m<sup>2</sup>. Odporność na przenikanie cieczy min. 230 cm H<sub>2</sub>O, wytrzymałość na wypychanie sucho/mokro min. 134/125 kPa.

1 x Osłona na stolik Mayo, standardowa, 145x80 cm, Gramatura podstawowa 37 g/m<sup>2</sup>, warstwa chłonna 30 g/m<sup>2</sup>. Odporność na przenikanie drobnoustrojów na mokro pow. Krytyczna 6 IB, odporność na przenikanie cieczy 156 cm H<sub>2</sub>O, wytrzymałość na wypychanie 250 kpa.

1 x Dwukomorowa kieszeń przylepna, (2x15)x30 cm, PE

1 x Medyczna taśma samoprzylepna, 10x50 cm

4 x Ręczniki, 43x30 cm

1 x Czyścik do koagulacji

1 x Pojemnik na ostrza i igły

1 x Osłona na stół narzędziowy standardowa z nieprzemakalnego laminatu 190 x 150 cm, odporność na przenikanie cieczy 270 cm H<sub>2</sub>O, wytrzymałość na wypychanie 130 kPa?

Proponowany przez Wykonawcę powyższy zestaw uniwersalny przewyższa parametrami jakościowymi zestaw oczekiwany przez Zamawiającego.

**Odpowiedź: Zamawiający dopuszcza**

## **Pytanie 2**

### **Dotyczy pakietu Nr 1 poz. 33**

Czy Zamawiający dopuści zestaw do kraniotomii o składzie:

1x Serweta zabiegowa o wymiarach 220x290cm. Obłożenie posiada worek do zbiórki płynów o wymiarach 80x55cm z filtrem i zaworem, wyposażony w elastyczną kształtkę ułatwiającą modelowanie z otworem o wymiarach 22x32cm wypełnionym folią chirurgiczną. Obłożenie wykonane z bilaminatu polipropylen-polietylen o gramaturze min. 57,5 g/m<sup>2</sup> o odporności na przenikanie cieczy min. 52,6 cm H<sub>2</sub>O, wytrzymałości na wypychanie na sucho/mokro – min. 98,8 /min. 90,4 kPa ze wzmocnieniem w strefie krytycznej wykonane z laminatu trójwarstwowej o gramaturze min. 94 g/m<sup>2</sup> o odporność na przenikanie cieczy min. 518 cm H<sub>2</sub>O, wytrzymałości na wypychanie na sucho/mokro – min. 160 /min. 123 kPa.

4x Samoprzylepna serweta o wymiarach 50x50cm wykonana z laminatu trzywarstwowego o gramaturze min. 57,5g/m<sup>2</sup> o odporności na przenikanie cieczy min. 202 cm H<sub>2</sub>O, wytrzymałości na wypychanie na sucho/mokro – min. 89 /min. 61 kPa

1x Serweta na stół instrumentariuszki wykonana z bilaminatu polietylen/polipropylen o wymiarach 150x190cm, ze wzmocnieniem 64x190cm i łącznej gramaturze 83 g/m<sup>2</sup>.

2x Taśma samoprzylepna 10x50cm

2x Ręczniki do rąk 25x19cm

**Odpowiedź: Zamawiający dopuszcza**

## **Pytanie 3**

### **Dotyczy pakietu Nr 1 poz. 33**

Czy Zamawiający wyrazi zgodę to, żeby obłożenie stolika Mayo o wymiarach 80x145cm o gramaturze min. 150 g/m<sup>2</sup>, wykonane z folii PE/PP, ze wzmocnieniem 80x145cm o gramaturze min. 80 g/m<sup>2</sup> mogło być dostarczane osobno, jako pojedyncze sterylne produkty?

**Odpowiedź: Zamawiający podtrzymuje zapis SWZ**

## **Pytanie 4**

### **Dotyczy pakietu Nr 1 poz. 33**

Czy Zamawiający wyrazi zgodę to, żeby obłożenie stolika Mayo o wymiarach 80x145cm o gramaturze min. 65 g/m<sup>2</sup> mogło być dostarczane osobno, jako pojedyncze sterylne produkty?

**Odpowiedź: Zamawiający podtrzymuje zapis SWZ**

## **Pytanie 5**

### **Dotyczy pakietu Nr 6 poz. 3**

Czy Zamawiający dopuści jednorazowy jałowy fartuch chirurgiczny wykonany z tkaney włókniny typu Spunlace wiskozowo-poliestrowej, szwy przesyte dwoma ściegami z zachodzącą na siebie krawędzią dla lepszego efektu barierowego?

**Odpowiedź: Zamawiający dopuszcza**

## **Pytanie 6**

### **Dotyczy pakietu Nr 6 poz. 3 i 4**

Czy Zamawiający dopuści jednorazowy jałowy fartuch chirurgiczny pakowany niepróżniowo w opakowanie folia-papier?

**Odpowiedź: Zamawiający dopuszcza**

## **Pytanie 7**

### **Dotyczy pakietu Nr 6 poz. 4**

Czy Zamawiający dopuści wzmocniony jednorazowy jałowy fartuch chirurgiczny wykonany z tkaney włókniny typu Spunlace wiskozowo-poliestrowej, wzmocnienie frontu i rękawa o gramaturze 38 g/m<sup>2</sup>, wykonane z nieprzepuszczalnej, oddychającej folii polietylenowo-polipropylenowej o grubości min. 24 μm?

**Odpowiedź: Zamawiający dopuszcza**



### **Pytanie 8**

#### **Dotyczy pakietu Nr 6 poz. 4**

Czy Zamawiający dopuści wzmocniony jednorazowy jałowy fartuch chirurgiczny, w którym wytrzymałość na rozrywanie sucho/mokro wynosi min. 258/242 kPa?

**Odpowiedź: Zamawiający dopuszcza**

### **Pytanie 9**

#### **Dotyczy pakietu Nr 6 poz. 4**

Czy Zamawiający dopuści wzmocniony jednorazowy jałowy fartuch chirurgiczny, w którym odporność na przenikanie cieczy w obszarze krytycznym wynosi min. 160 cm H<sub>2</sub>O?

**Odpowiedź: Zamawiający dopuszcza**

### **Pytanie 10**

#### **Dotyczy pakietu Nr 6 poz. 5 i 6**

Czy Zamawiający dopuści jednorazowy fartuch chirurgiczny typu SMS z 2 etykietami samoprzylepnymi, przygotowanymi zgodnie z obowiązującymi normami, zawierającymi dane: nr katalogowy (REF), serię LOT, datę ważności, a dane producenta widoczne na opakowaniu jednostkowym fartucha?

**Odpowiedź: Zamawiający dopuszcza**

### **Pytanie 11**

#### **Dotyczy pakietu Nr 6 poz. 5 i 6**

Czy Zamawiający dopuści jednorazowy fartuch chirurgiczny typu SMS, w którym na opakowaniu rozmiar podany jest tylko literowo: M – XXL. Długość fartucha w centymetrach odpowiednio: M – 120 cm, L – 130 cm, XL – 140 cm, XXL – 152 cm?

**Odpowiedź: Zamawiający dopuszcza**

### **Pytanie 12**

#### **Dotyczy pakietu Nr 6 poz. 6**

Czy Zamawiający dopuści jednorazowy jałowy fartuch operacyjny z włókniny typu SMS o gramaturze 35 g/m<sup>2</sup>, posiadający przepuszczające powietrze wzmocnienia z laminatu w części przedniej i na rękawach o gramaturze 38 g/m<sup>2</sup>?

**Odpowiedź: Zamawiający dopuszcza**

### **Pytanie 13**

#### **Dotyczy projektu Umowy**

Oferent zwraca się z wnioskiem o doprecyzowanie załącznika nr 4 do SWZ (wzór umowy nr 32/ZP/2021) w zakresie par. 2 ust. 2. W obecnej wersji umowy wskazuje się, że transport realizowany przez Wykonawcę lub za pośrednictwem firmy kurierskiej ma odpowiadać rygorom sanitarnym. Wątpliwość dotyczy terminu rygoru sanitarnego. Zwracamy się z wnioskiem o wskazanie oczekiwań Zamawiającego w tym zakresie.

**Odpowiedź: Rygory odpowiadające wymogom sanitarnym adekwatnym do realizowanego zamówienia (umowy).**

## **15. W dniu 29.09.2021 r. złożono następujące pytania do treści SWZ**

### **Pytanie 1**

#### **Pakiet 1, pozycja 32**

Czy Zamawiający w Pakiecie Nr 1 poz. 32 dopuści zestaw do iniekcji o następującym składzie:

- Obłożenie na stół 75 x 90 cm – 1 szt.
- Obłożenie z otworem na oko o wymiarze 10 x 10 cm, otwór na oko nacięty, z przyklepcem o wymiarze 50 x 60 cm, z workiem odciekowym - 1 szt.
- rozwórka Baraquer metalowa, jednorazowa – 1 szt.
- Miarka/ cyrkiel czyli urządzenie do pomiaru odległości iniekcji od rąbka, metalowe - 1 szt.
- Papierosy zwane pałeczkami – 2 szt.

**Odpowiedź: Zamawiający dopuszcza**

## 16. W dniu 29.09.2021 r. złożono następujące pytania do treści SWZ

### Pytanie 1

#### Pakiet 1, pozycja 1, 2, 3, 16, 30, 31

Czy Zamawiający dopuści próbki niesterylne?

**Odpowiedź: NIE**

### Pytanie 2

#### Pakiet 1, pozycja 1

Czy zamawiający dopuści nerkę plastikową?

**Odpowiedź: Zamawiający dopuszcza**

### Pytanie 3

#### Pakiet 1, pozycja 2

Czy Zamawiający dopuści zestaw o składzie:

2x Serweta samoprzylepna o wymiarach **75x90cm** wykonana z 2- warstwowego laminatu o gramaturze min. 59g/m<sup>2</sup> o odporność na przenikanie cieczy min. **120 cm H<sub>2</sub>O**, wytrzymałości na wypychanie na sucho/mokro – min. 89 /min. 61 kPa

1x Serweta samoprzylepna o wymiarach **180x180cm** wykonana z 2- warstwowego laminatu o gramaturze min. 59g/m<sup>2</sup> o odporność na przenikanie cieczy min. **120 cm H<sub>2</sub>O**, wytrzymałości na wypychanie na sucho/mokro – min. 89 /min. 61 kPa

1x Serweta samoprzylepna o wymiarach 150x240 wykonana z 2- warstwowego laminatu o gramaturze min. 59g/m<sup>2</sup> o odporność na przenikanie cieczy min. **120 cm H<sub>2</sub>O**, wytrzymałości na wypychanie na sucho/mokro – min. 89 /min. 61 kPa

1x Taśma lepna 10x50

1x Obłożenie stolika Mayo o wymiarach 80x140cm, wykonane z folii PE o **gramaturze 50g/m<sup>2</sup>**, ze wzmocnieniem 60x140cm wykonanym z włókniny viskozowej o gramaturze **min. 30g/m<sup>2</sup>?**

1x Serweta na stoik instrumentariuszki o wymiarach 150x190cm, ze wzmocnieniem 65x190cm wykonana z folii PE o **gramaturze 35g/m<sup>2</sup>** (+/- 5%) wzmocnienie 28 g/m<sup>2</sup> (+/- 5%)

2x Ręcznik do rąk 30x30cm

1x Kieszeń jednokomorowa 40x30cm ze sztywnikiem

1x Czyścik do elektrokoagulacji z RTG ?

**Odpowiedź: Zamawiający dopuszcza**

### Pytanie 4

#### Pakiet 1, pozycja 2

Czy Zamawiający dopuści Zestaw serwet uniwersalnych o minimalnym składzie:

Serwety wykonane z chłonnego i nieprzemakalnego laminatu dwuwarstwowego o gramaturze 60 g/m<sup>2</sup> zintegrowana z dwoma podwójnymi organizatorami przewodów:

- 1 x serweta samoprzylepna o wymiarach 150cm x 240cm
- 1 x serweta samoprzylepna o wymiarach 180cm x 180cm
- 2 x serweta samoprzylepna o wymiarach 75cm x 90cm
- 4 x ręcznik chłonny o wymiarach 30,5 cm x 34 cm
- 1 x taśma samoprzylepna o wymiarach 10 cm x 50 cm
- 1 x wzmocniona osłona (serweta) na stolik Mayo o wymiarach 80 cm x 145 cm
- 1 x serweta wzmocniona na stół instrumentalny stanowiąca owinięcie zestawu o wymiarach 150 cm x 190 cm.

+ osobno pakowana kieszeń jednokomorowa 30x40cm ze sztywnikiem

+ osobno pakowany czyścik do elektrokoagulacji

Serweta na stolik instrumentariuszki wykonana z warstwy nieprzemakalnej o gramaturze 50 g/m<sup>2</sup> oraz włókninowej warstwy chłonnej o wymiarach 75 cm x 190 cm i gramaturze 30 g/m<sup>2</sup>. Łączna gramatura w strefie chłonnej - 80 g/m<sup>2</sup>.

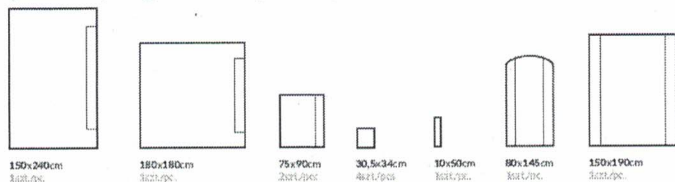
Serweta na stolik Mayo wykonana z folii PE o gramaturze 47 g/m<sup>2</sup> i 2 warstwowego laminatu chłonnego w obszarze wzmocnionym o gramaturze 57 g/m<sup>2</sup> oraz wymiarach 60 cm x 85 cm, łączna gramatura w strefie wzmocnionej 104 g/m<sup>2</sup>. Osłona w postaci worka w kolorze niebieskim, składana teleskopowo z zaznaczonym kierunkiem rozwijania.

Spełnia wymagania wg normy EN 13795-1,2,3 na wysokim poziomie. Odporność na rozerwania sucho/mokro w obszarze krytycznym 120/110 kPa. Wytrzymałość na rozciąganie na sucho/mokro w obszarze krytycznym 56/50

N. Odporność na penetrację płynów w obszarze krytycznym 120 cm H<sub>2</sub>O. Współczynnik pylenia 3.4log<sub>10</sub>.  
Chłonność warstwy zewnętrznej min. 600%.

Materiał serwet posiada I klasa palności wg 16 CFR 1610.

Zestaw sterylizowany tlenkiem etylenu. Opakowanie folia-papier wyposażone w informację o kierunku otwierania oraz 4 etykiety samoprzylepne typu TAG służące do archiwizacji danych. Na każdej etykiecie samoprzylepnej, znajdują się następujące informacje : numer ref., data ważności, nr serii, dane wytwórcy oraz kod kreskowy. Spełnia wymogi aktualnej normy PN-EN 13795.



## Odpowiedź: Zamawiający dopuszcza

### Pytanie 5

#### Pakiet 1, pozycja 3

Czy zamawiający dopuści zestaw o składzie:

1) 1 x serweta na stolik instrumentalny 150 cm x 190 cm ( jako owinięcie zestawu ) wykonana z lamiantu 2-warstwowego składającego się z **niebieskiej** hydrofilowej włókniny polipropylenowej i **niebieskiej** folii polietylenowej. Poszczególne warstwy są połączone równomiernie przy użyciu techniki **zgrzewania**. Materiał spełnia wymagania EN13795 dla obłożeń chirurgicznych – wymagania wysokie, powierzchnia krytyczna wyrobu.

Gramatura materiału w polu krytycznym **63 g/m<sup>2</sup>**.

2) 1 x fartuch chirurgiczny wykonany z miękkiej, przewiewnej włókniny typu spunlace o gramaturze 68 g/m<sup>2</sup> i właściwościach hydrofobowych. Fartuch posiada nieprzemakalne wzmocnienia wykonane z laminatu dwuwarstwowego: włóknina polipropylenowa i folia polietylenowa. Wzmocnienia znajdują się w części przedniej i na rękawach. Gramatura wzmocnienia w części przedniej fartucha **40 g/m<sup>2</sup>** , na rękawach **40 g/m<sup>2</sup>**. Fartuch z zakładanymi połami złożony w sposób zapewniający aseptyczną aplikację i zachowujący sterylny obszar na plecach (złożenie typu book folded). "

"Wiązany na troki wewnętrzne oraz troki zewnętrzne z kartonikiem; z tyłu, w okolicach szyi, zapięcie na rzep min. 3 cm x 6 cm i 3 cm x 13 cm mankiety o długości 8 cm ( + 2 cm ), wykonane z poliestru. Fartuch posiada oznakowanie rozmiaru w postaci **nadruku** na fartuchu **oraz kolorowej lamówki**, pozwalające na identyfikację przed rozłożeniem. Rozmiar fartucha w centymetrach oznaczających jego długość 130 cm (+/- 5 cm)

3) 1 x serweta na stolik Mayo **140 cm** x 80 cm ,serweta w kształcie worka, złożona w sposób umożliwiający aseptyczną aplikację ,wykonana z **czerwonej** folii polietylenowej. Obszar wzmocniony wykonany z włókniny polipropylenowej. Gramatura materiału w obszarze wzmocnionym **80 g/m<sup>2</sup>**. Wielkość wzmocnienia **60 cm x 140 cm**"

"4) 2 x fartuch chirurgiczny wykonany z miękkiej, przewiewnej włókniny typu spunlace o gramaturze 68 g/m<sup>2</sup> i właściwościach hydrofobowych. Fartuch posiada nieprzemakalne wzmocnienia wykonane z laminatu dwuwarstwowego: włóknina polipropylenowa i folia polietylenowa. Wzmocnienia znajdują się w części przedniej i na rękawach. Gramatura wzmocnienia w części przedniej fartucha **40 g/m<sup>2</sup>** , na rękawach **40 g/m<sup>2</sup>**. Fartuch z zakładanymi połami złożony w sposób zapewniający aseptyczną aplikację i zachowujący sterylny obszar na plecach (złożenie typu book folded). Wiązany na troki wewnętrzne oraz troki zewnętrzne z kartonikiem; z tyłu, w okolicach szyi, zapięcie na rzep min. 3 cm x 6 cm i 3 cm x 13 cm mankiety o długości 8 cm ( + 2 cm ), wykonane z poliestru. Fartuch posiada oznakowanie rozmiaru w postaci **nadruku** na fartuchu **oraz kolorowej lamówki**, pozwalające na identyfikację przed rozłożeniem. Rozmiar fartucha w centymetrach oznaczających jego długość **155 cm** (+/- 5 cm)

5) 5 x tupfer z gazy 20-nitkowej z nitką RTG, rozmiar extra duże ( z gazy **30 cm x 40 cm**) - włożone do miski z pozycji 6"

"6) 1 x miska niebieska, 250 ml, wykonana z plastiku

7) 1 x taśma samoprzylepna włókninowa o wymiarach **10 x 50 cm**

8) 1 x kieszeń samoprzylepna, jednokomorowa **30 cm x 40 cm** wykonana z przezroczystej folii polietylenowej, bez sztywnika

9) 1 x ostrze chirurgiczne sterylne pakowane pojedynczo nr 11

10) 1 x ostrze chirurgiczne sterylne pakowane pojedynczo nr 24

11) 1 x strzykawka dwuczęściowa Luer 10 ml

12) 1 x zestaw do odsysania z końcówką typu Yankauer Ch.**24** 400cm

13) 1 x pudełko magnetyczne do liczenia igieł

14) **10 szt. jałowych tupferów rozmiar 4, z gazy 17 nitkowej zgodnej z EN 14079 z elementem kontrastującym w promieniach rtg, zapakowane w papierową torebkę.**

15) 25 x kompres wykonany z gazy 17 nitkowej, 16-warstwowy z nitką RTG 7,5 cm x 7,5 cm"

"16) 5 x serweta wykonana z gazy bawełnianej 20 nitkowej, **4 warstwowa, 45 cm x 45 cm** ( po wstępnym praniu ) z tasiemką i elementem kontrastującym w promieniach rtg, kolor biały

17) 1 x miska w kształcie nerki , plastikowa, kolor **niebieski**

18) 2 x samoprzylepna serweta operacyjna 75 cm x 90 cm wykonana z laminatu dwuwarstwowego: włóknina polipropylenowa i folia polietylenowa. Gramatura laminatu podstawowego **60 g/m<sup>2</sup>**. Wokół pola operacyjnego , na każdej z sewet polipropylenowa łąta chłonna o wymiarach **20x60cm** (+/- 0,5cm). Całkowita gramatura laminatu podstawowego i łąty chłonnej **140 g/m<sup>2</sup>**. Taśma mocująca w serwetach operacyjnych pokryta klejem hypoalergicznym, o szerokości min. 5 cm, wyposażona w marginesy ułatwiające odklejanie papieru zabezpieczającego."

"19) 1 x samoprzylepna serweta operacyjna **180 cm x 180 cm** wykonana z laminatu dwuwarstwowego: włóknina polipropylenowa i folia polietylenowa. Gramatura laminatu podstawowego **60 g/m<sup>2</sup>**. Wokół pola operacyjnego , na każdej z sewet polipropylenowa łąta chłonna o wymiarach **20x60cm** (+/- 0,5cm). Całkowita gramatura laminatu podstawowego i łąty chłonnej **140 g/m<sup>2</sup>**. Taśma mocująca w serwecie operacyjnej pokryta klejem hypoalergicznym, o szerokości min. 5 cm, wyposażona w marginesy ułatwiające odklejanie papieru zabezpieczającego."

20) 1 x samoprzylepna serweta operacyjna **150 cm x 240 cm** wykonana z laminatu dwuwarstwowego: włóknina polipropylenowa i folia polietylenowa. Gramatura laminatu podstawowego **60 g/m<sup>2</sup>**. Wokół pola operacyjnego , na każdej z sewet polipropylenowa łąta chłonna o wymiarach **20x60cm** (+/- 0,5cm). Całkowita gramatura laminatu podstawowego i łąty chłonnej 109,5 g/m<sup>2</sup>. "

"Taśma mocująca w serwecie operacyjnej pokryta klejem hypoalergicznym, o szerokości min. 5 cm, wyposażona w marginesy ułatwiające odklejanie papieru zabezpieczającego."

Wszystkie składowe ułożone w kolejności umożliwiającej sprawną aplikację zgodnie z zasadami aseptyki, zawinięte w serwetę na stolik instrumentariuszki. Zestaw powinien być wyposażony w minimum dwie samoprzylepne etykiety, z nr katalogowym, datą ważności i numerem serii służąca do archiwizacji danych. Zawartość zestawu opisana w języku polskim na etykiecie produktowej **umieszczonej wewnątrz opakowania**. Opakowanie - torba z przezroczystej folii polietylenowej z klapką zgrzewaną z folią, w celu zminimalizowania ryzyka rozjałowienia zawartości podczas wyjmowania z opakowania przy zgrzewie powinien znajdować się sterylne marginesy. "

Materiał obłożenia spełnia wymagania wysokie normy PN EN 13795. Sterylizowany tlenkiem etylenu. Etykieta produktowa musi zawierać opis składowych zestawu w języku polskim. Etykieta umieszczona **wewnątrz każdego opakowania jednostkowego**.

**Odpowiedź: Zamawiający dopuszcza**

#### **Pytanie 6**

**Pakiet 1, pozycja 5, 6, 7, 9, 10, 11, 13, 14, 19, 20, 21, 22, 24, 25, 29**

Czy Zamawiający dopuści 4 etykiety samoprzylepne typu TAG?

**Odpowiedź: Zamawiający dopuszcza**

#### **Pytanie 7**

**Pakiet 1, pozycja 6**

Czy Zamawiający dopuści kieszeń w rozmiarze 30x40cm?

**Odpowiedź: Zamawiający dopuszcza**

#### **Pytanie 8**

**Pakiet 1, pozycja 10**

Czy Zamawiający dopuści taśmę samoprzylepną 10x50cm?

**Odpowiedź: Zamawiający dopuszcza**

#### **Pytanie 9**

**Pakiet 1, pozycja 11**

Czy Zamawiający dopuści serwetę na stolik Mayo w rozmiarze 80x140cm?

**Odpowiedź: Zamawiający dopuszcza**

#### **Pytanie 10**

**Pakiet 1, pozycja 16**

Czy Zamawiający dopuści zestaw o składzie:

1) 1 x serweta na stolik instrumentarialny **100 cm x 150 cm** ( jako owinięcie zestawu ) wykonana z lamiantu 2-warstwowego składającego się z **niebieskiej** hydrofilowej włókniny polipropylenowej i **niebieskiej** folii polietylenowej. Poszczególne warstwy są połączone równomiernie przy użyciu techniki **zgrzewania**. Materiał spełnia wymagania EN13795 dla obłożeń chirurgicznych – wymagania wysokie, powierzchnia krytyczna wyrobu.

Gramatura materiału w polu krytycznym **63 g/m<sup>2</sup>**.

2) 4 x ręcznik **30 cm x 30 cm**

3) 1 x fartuch chirurgiczny wykonany z miękkiej, przewiewnej włókniny SMMS o gramaturze 35 g/m<sup>2</sup>. Fartuch posiada nieprzemakalne wzmocnienia wykonane z laminatu dwuwarstwowego: włóknina polipropylenowa i folia polietylenowa. Wzmocnienia znajdują się w części przedniej i na rękawach. Gramatura wzmocnienia w części przedniej fartucha **40 g/m<sup>2</sup>**, na rękawach **40 g/m<sup>2</sup>**. "

"Fartuch z zakładanymi połami złożony w sposób zapewniający aseptyczną aplikację i zachowujący sterylny obszar na plecach (złożenie typu book folded). Wiązany na troki wewnętrzne oraz troki zewnętrzne z kartonikiem; z tyłu, w okolicach szyi, zapięcie na rzep min. 3 cm x 6 cm i 3 cm x 13 cm, mankiety o długości 8 cm ( + 2 cm ), wykonane z poliestru. Szwy wykonane techniką ultradźwiękową. Posiada oznakowanie rozmiaru w postaci **nadruku** na fartuchu **oraz kolorowej lamówki**, pozwalające na identyfikację przed rozłożeniem. Rozmiar fartucha oznaczony w centymetrach oznaczających jego długość - 130 cm (+/- 5 cm).

4) 1 x fartuch chirurgiczny wykonany z miękkiej, przewiewnej włókniny SMMS o gramaturze 35 g/m<sup>2</sup>. Fartuch posiada nieprzemakalne wzmocnienia wykonane z laminatu dwuwarstwowego: włóknina polipropylenowa i folia polietylenowa. Wzmocnienia znajdują się w części przedniej i na rękawach. Gramatura wzmocnienia w części przedniej fartucha **40 g/m<sup>2</sup>**, na rękawach **40 g/m<sup>2</sup>**. "

"Fartuch z zakładanymi połami złożony w sposób zapewniający aseptyczną aplikację i zachowujący sterylny obszar na plecach (złożenie typu book folded). Wiązany na troki wewnętrzne oraz troki zewnętrzne z kartonikiem; z tyłu, w okolicach szyi, zapięcie na rzep min. 3 cm x 6 cm i 3 cm x 13 cm, mankiety o długości 8 cm ( + 2 cm ), wykonane z poliestru. Szwy wykonane techniką ultradźwiękową. Posiada oznakowanie rozmiaru w postaci **nadruku** na fartuchu **oraz kolorowej lamówki**, pozwalające na identyfikację przed rozłożeniem. Rozmiar fartucha oznaczony w centymetrach oznaczających jego długość - 150 cm (+/- 5 cm).

5) 6 x tupfer z gazy 20-nitkowej z nitką RTG, rozmiar extra duże ( z gazy **30 cm x 40 cm**) - włożone do miski z pozycji 6

6) 1 x miska plastikowa o pojemności 500 ml ze skalą ( podziałką ) w ml, wytłoczoną od wewnątrz

7) 2 x strzykawka tryczęściowa Luer Lock 20 ml

8) 2 x strzykawka tryczęściowa Luer Lock 10 ml

9) 1 x miska plastikowa niebieska o pojemności 250 ml

10) 1 x miska plastikowa transparentna o pojemności 250 ml "

"11) 5 x 10 kompresów 10 cm x 10 cm, wykonanych z gazy 17-nitkowej, 8-warstwowych, owiniętych banderolą po 10 szt.

12) 1 x miska z wytłoczeniami na przewodniki o pojemności 2500 ml niebieska

13) 1 x kleszczyki blokowane do materiału opatrunkowego, plastikowe

14) 1 x serweta wzmocniona do angiografii **225 cm x 320 cm** z dwoma samoprzylepnymi otworami o **średnicy 12 cm** otoczonymi i **wypełnionymi** folią operacyjną umieszczonymi decentralnie, ze zintegrowanymi pasami z przezroczystej folii PE po obu stronach serwety przeznaczonymi do okrycia pulpitu pomiarowego stołu angiograficznego. Obłożenie pacjenta wykonane z laminatu **dwuwarstwowego: włóknina polipropylenowa folia polietylenowa**. Gramatura laminatu **56 g/m<sup>2</sup>**. Wokół pola operacyjnego **wiskozowa** łata chłonna. Całkowita gramatura laminatu podstawowego i łaty chłonnej **142 g/m<sup>2</sup>**"

Wszystkie składowe ułożone w kolejności umożliwiającej sprawną aplikację zgodnie z zasadami aseptyki, zawinięte w serwetę na stolik instrumentariuszki. Zestaw powinien być wyposażony w minimum dwie samoprzylepne etykiety, z nr katalogowym, datą ważności i numerem serii służąca do archiwizacji danych. Zawartość zestawu opisana w języku polskim na etykiecie produktowej **umieszczonej w** opakowaniu. Opakowanie - torba z przezroczystej folii polietylenowej z klapką zgrzewaną z folią, w celu zminimalizowania ryzyka rozjałowienia zawartości podczas wyjmowania z opakowania przy zgrzewie powinien znajdować się sterylny margines. Zestaw zgodny z normą PN EN 13795 ?

**Odpowiedź: Zamawiający podtrzymuje zapis SWZ**

## Pytanie 11

### Pakiet 1, pozycja 19

Czy zamawiający dopuści zestaw o składzie:

Serweta wykonana z hydrofobowej włókniny trójwarstwowej typu SMS o gramaturze 50 g/m<sup>2</sup>, w strefie krytycznej wyposażona we wzmocnienie wysokochłonne o gramaturze 80 g/m<sup>2</sup>, zintegrowane z organizatorami przewodów:

- 1 x serweta okulistyczna wzmocniona o wymiarach 120 cm x 170 cm z otworem o wymiarach 10 cm x 10 cm wypełnionym folią operacyjną, zintegrowana z 2 torbami do zbiórki płynów

- 1 x serweta wzmocniona na stół instrumentalny stanowiąca owinięcie zestawu o wymiarach 100 cm x 150cm

**Odpowiedź: Zamawiający dopuszcza**

#### **Pytanie 12**

##### **Pakiet 1, pozycja 19**

Czy zamawiający dopuści opakowanie zbiorcze zawierające 40 zestawów?

**Odpowiedź: Zamawiający dopuszcza**

#### **Pytanie 13**

##### **Pakiet 1, pozycja 20**

Czy zamawiający dopuści serwety wykonane z dwuwarstwowego laminatu o gramaturze 60g/m<sup>2</sup>, chłonności 600%, odporności na penetrację płynów 120cm H<sub>2</sub>O, odporności na rozerwanie >100kpa?

**Odpowiedź: Zamawiający dopuszcza**

#### **Pytanie 14**

##### **Pakiet 1, pozycja 20**

Czy zamawiający dopuści serwety z otworem 6x8cm?

**Odpowiedź: Zamawiający dopuszcza**

#### **Pytanie 15**

##### **Pakiet 1, pozycja 20**

Czy zamawiający dopuści opakowanie zbiorcze op=200szt?

**Odpowiedź: Zamawiający dopuszcza**

#### **Pytanie 16**

##### **Pakiet 1, pozycja 21**

Czy zamawiający dopuści zestaw o składzie:

Obłożenie do operacji okulistycznych o minimalny składzie:

Serweta wykonana z hydrofobowej włókniny trójwarstwowej typu SMS o gramaturze 50 g/m<sup>2</sup>, w strefie krytycznej wyposażona we wzmocnienie wysokochłonne o gramaturze 80 g/m<sup>2</sup>, zintegrowane z organizatorami przewodów:

- 1 x serweta okulistyczna wzmocniona o wymiarach 140 cm x 240 cm z otworem o wymiarach 10 cm x 10 cm wypełnionym folią operacyjną, zintegrowana z 2 torbami do zbiórki płynów
- 1 x serweta wzmocniona na stół instrumentalny stanowiąca owinięcie zestawu o wymiarach 150 cm x 190cm?

**Odpowiedź: Zamawiający dopuszcza**

#### **Pytanie 17**

##### **Pakiet 1, pozycja 22**

Czy zamawiający dopuści serwety o gramaturze 54g/m<sup>2</sup>?

**Odpowiedź: Zamawiający dopuszcza**

#### **Pytanie 18**

##### **Pakiet 1, pozycja 22**

Czy zamawiający dopuści serwety w rozmiarze 50x50cm?

**Odpowiedź: Zamawiający dopuszcza**

#### **Pytanie 19**

##### **Pakiet 1, pozycja 24**

Czy zamawiający dopuści osłonę w rozmiarze 80x150cm wykonaną z folii o gramaturze 0,065mm?

**Odpowiedź: Zamawiający dopuszcza**

#### **Pytanie 20**

##### **Pakiet 1, pozycja 25**

Czy zamawiający dopuści serwety o gramaturze 54g/m<sup>2</sup>?

**Odpowiedź: Zamawiający dopuszcza**

### Pytanie 21

#### Pakiet 1, pozycja 25

Czy zamawiający dopuści serwety w rozmiarze 50x50cm?

**Odpowiedź: Zamawiający dopuszcza**

### Pytanie 22

#### Pakiet 1, pozycja 29

Czy zamawiający dopuści osłonę na kończynę w rozmiarze 35x120cm wykonaną z dwuwarstwowego laminatu 56g/m<sup>2</sup>?

**Odpowiedź: Zamawiający dopuszcza**

### Pytanie 23

#### Pakiet 1, pozycja 30

Czy zamawiający dopuści zestaw o składzie:

1 ręcznik celulozowy 30cm x 40cm,

1 taśma samoprzylepna włókninowa **10cm x 50cm**,

1 serweta angiograficzna wykonana z materiału **dwuwarstwowego** (włóknina polipropylenowa, folia polietylenowa) o gramaturze min. **56g/m<sup>2</sup>** z dodatkową łąką chłonną w polu krytycznym, rozmiar łąki chłonnej **70cm x 70cm** (+/- 1cm), gramatura łąki chłonnej min. **142g/m<sup>2</sup>** (materiał podstawowy plus wzmocnienie), rozmiar serwety głównej min. **225cm x 320cm**, po obu stronach trwale zintegrowana przezroczysta folia, służąca do okrycia paneli sterowania oraz 2 otwory o **średnicy 12 cm** przylepne, otoczone i **wypełnione** folią operacyjną, otwory położone niecentralnie. Całość zestawu owinięta w serwetę wykonaną z laminowanej celulozy w rozmiarze 80cm x 100cm. Materiał obłożenia spełniający wymagania normy EN 13795 1-3. Dwie etykiety samoprzylepne dla potrzeb dokumentacji zawierające nr katalogowy, LOT, datę ważności oraz dane producenta. Na opakowaniu wyraźnie zaznaczony kierunek otwierania.

SKŁAD:

1 serwetka dodatkowa nieprzylepna 80cm x 100cm (owinięcie zestawu);

1 ręcznik celulozowy 30cm x 40cm;

1 taśma samoprzylepna **10cm x 50cm** ;

1 serweta angiograficzna **2-warstwowa 225cm x 320cm** z folią po obu stronach serwety oraz z 2 otworami o **średnicy 12 cm przylepnymi, otoczonymi i wypełnionymi folią operacyjną**, otwory położone niecentralnie. Zestaw zgodny z normą PN EN 13795?

**Odpowiedź: Zamawiający podtrzymuje zapis SWZ**

### Pytanie 24

#### Pakiet 1, pozycja 31

Czy zamawiający dopuści zestaw o składzie:

1x Serweta do zabiegów na szyi o wymiarach 200x320cm wykonana z włókniny typu SMMS o gramaturze min. 45g/m<sup>2</sup> o odporność na przenikanie cieczy min. **41,7 cm H<sub>2</sub>O**, wytrzymałości na wypychanie na sucho/mokro – min. 98,8 /min. 90,4 kPa ze wzmocnieniem w strefie krytycznej 50x80cm wykonanej z włókniny **SM** o gramaturze min. **80 g/m<sup>2</sup>**, **łączna gramatura w strefie krytycznej 130g/m<sup>2</sup>**, o odporność na przenikanie cieczy min. **110 cm H<sub>2</sub>O**, wytrzymałości na wypychanie na sucho/mokro – min. 160 /min. 123 kPa z samoprzylepnym otworem o średnicy 15cm

1x Obłożenie stolika Mayo w kolorze czerwonym o wymiarach 80x140cm, wykonane z folii PE o **gramaturze 50g/m<sup>2</sup>**, ze wzmocnieniem **60x140cm** wykonana z laminatu dwuwarstwowego o gramaturze min. 59g/m<sup>2</sup> o odporność na przenikanie cieczy min. **188 cm H<sub>2</sub>O**, wytrzymałości na wypychanie na sucho/mokro – min. 89 /min. 61 kPa

1x Serweta na stolik instrumentariuszki o wymiarach **150x190cm** wykonana z 2- warstwowego laminatu o gramaturze min. 49 g/m<sup>2</sup> o odporność na przenikanie cieczy min. **188 cm H<sub>2</sub>O**, wytrzymałości na wypychanie na sucho/mokro – min. 44 /min. 40 kPa

1x Antypoślizgowa mata na narzędzia min. 40x30cm w kolorze różowym

1x Organizator na przewody typu rzep 22x2,5cm

1x Pojemnik na igły 20 miejsc w kolorze **czerwonym**

1x Ręcznik do rąk 30x35cm ?

**Odpowiedź: Zamawiający podtrzymuje zapis SWZ**

### Pytanie 25

#### Pakiet 5, pozycja 1

Czy Zamawiający dopuści podkład z możliwością przenoszenia pacjenta do 150 kg, z wkładem chłonnym zawierającym superabsorbent, umożliwiający trwałe zatrzymanie płynu w rdzeniu, w rozmiarze 210x80 cm (wkład chłonny 200x60), w kolorze białym; przyjazny dla skóry, z gładkim wkładem chłonnym, pokryty włókniną PP,

wzmocniony co umożliwi przenoszenie pacjenta do 150 kg. Chłonność 1,5l/m<sup>2</sup>. Zapewnia trwałe zatrzymanie bakterii, w tym MRSA, E.Coli, redukuje zapach, Waga podkładu 295 g ?

**Odpowiedź: Zamawiający podtrzymuje zapis SWZ**

#### **Pytanie 26**

##### **Pakiet 5, pozycja 2**

Czy Zamawiający dopuści matę podłogową z możliwością cięcia, w kolorze biało-niebieskim, posiadającą antypoślizgową warstwę spodnią, o chłonność ok. 1 l., w rozmiarze 116cm x 76cm?

**Odpowiedź: Zamawiający podtrzymuje zapis SWZ**

#### **Pytanie 27**

##### **Pakiet 6, pozycja 1**

Czy Zamawiający dopuści fartuch wykonany z włókniny polipropylenowej o gramaturze 20g/m<sup>2</sup>?

**Odpowiedź: Zamawiający dopuszcza**

#### **Pytanie 28**

##### **Pakiet 6, pozycja 1**

Czy Zamawiający dopuści podanie ceny za opakowanie handlowe a'10szt z przeliczeniem zamawianej ilości?

**Odpowiedź: Zamawiający dopuszcza. Przeliczenie musi być dokonane wg zapotrzebowania Zamawiającego z dokładnością do dwu miejsc po przecinku**

#### **Pytanie 29**

##### **Pakiet 6, pozycja 2**

Czy Zamawiający dopuści ubranie wykonane z włókniny typu SMS o gramaturze 35g/m<sup>2</sup> ?

**Odpowiedź: Zamawiający podtrzymuje zapis SWZ**

#### **Pytanie 30**

##### **Pakiet 6, pozycja 2**

Czy Zamawiający dopuści ubranie w kolorze niebieskim i fioletowym?

**Odpowiedź: Zamawiający dopuszcza**

#### **Pytanie 31**

##### **Pakiet 6, pozycja 2**

Czy Zamawiający dopuści ubranie dostępne tylko w kolorze niebieskim?

**Odpowiedź: Zamawiający podtrzymuje zapis SWZ**

#### **Pytanie 32**

##### **Pakiet 6, pozycja 3**

Czy Zamawiający dopuści fartuch z szwami wykonanymi techniką tradycyjnego podwójnego szwu?

**Odpowiedź: Zamawiający dopuszcza**

#### **Pytanie 33**

##### **Pakiet 6, pozycja 3, 4**

Czy Zamawiający dopuści fartuch w opakowaniu folia-papier?

**Odpowiedź: Zamawiający dopuszcza**

#### **Pytanie 34**

##### **Pakiet 6, pozycja 3, 4**

Czy Zamawiający dopuści fartuch owinięty w serwetę włókninową?

**Odpowiedź: Zamawiający dopuszcza**

#### **Pytanie 35**

##### **Pakiet 6, pozycja 4**

Czy Zamawiający dopuści fartuch chirurgiczny wykonany z miękkiej, oddychającej włókniny typu spunlace o gramaturze 68 g/m<sup>2</sup> wzmocniony na przedmamieniu, w okolicy brzucha i klatki piersiowej, chłonnym i nieprzemakalnym laminatem ( włóknina polipropylenowa 25g/m<sup>2</sup> + folia PE 15g/m<sup>2</sup>) o gramaturze 40 g/m<sup>2</sup>., o odporności na przenikanie cieczy 246,2 cm H<sub>2</sub>O, wytrzymałości na wypychanie na sucho 288,9 kPa, wytrzymałości na rozciąganie na mokro 161,5 N - parametry dla strefy krytycznej. ?

**Odpowiedź: Zamawiający dopuszcza**



**Pytanie 36****Pakiet 6, pozycja 5, 6**

Czy Zamawiający dopuści fartuch z włókniny typu SMS ?

**Odpowiedź: Zamawiający dopuszcza**

**Pytanie 37****Pakiet 6, pozycja 5, 6**

Czy Zamawiający dopuści fartuch o następujących długościach: rozmiar M - 124cm, L - 128cm, XL - 130cm, XXL - 157cm?

**Odpowiedź: Zamawiający dopuszcza**

**Pytanie 38****Pakiet 6, pozycja 5, 6**

Czy Zamawiający dopuści podany na opakowaniu tylko rozmiar M, L, XL, XXL?

**Odpowiedź: Zamawiający dopuszcza**

**Pytanie 39****Pakiet 6, pozycja 5, 6**

Czy Zamawiający dopuści fartuch owinięty dodatkowo serwetą włókninową, pakowany z 2 ręcznikami?

**Odpowiedź: Zamawiający dopuszcza**

**Pytanie 40****Pakiet 8, pozycja 1**

Czy Zamawiający dopuści komplet pościeli o składzie:

- poszwa : 210 cm x 160 cm
- poszewka na poduszkę: 70 cm x 80 cm
- prześcieradło: 210 cm x 150 cm?

**Odpowiedź: Zamawiający dopuszcza**

**Pytanie 41****Pakiet 8, pozycja 2**

Czy Zamawiający dopuści poszwę wykonaną z włókniny o gramaturze 25g/m<sup>2</sup> w rozmiarze 160x210cm?

**Odpowiedź: Zamawiający dopuszcza**

**Pytanie 42****Pakiet 8, pozycja 3**

Czy Zamawiający dopuści poszewkę wykonaną z włókniny o gramaturze 25g/m<sup>2</sup> w rozmiarze 60x80cm?

**Odpowiedź: Zamawiający dopuszcza**

**Pytanie 43****Pakiet 9**

Czy Zamawiający dopuści składanie ofert na pozycje?

**Odpowiedź: Zamawiający podtrzymuje zapis SWZ**

**Pytanie 44****Pakiet 9, pozycja 1**

Czy Zamawiający dopuści ochraniacze na buty wykonane z włókniny o gramaturze 40g/m<sup>2</sup>?

**Odpowiedź: Zamawiający dopuszcza**

**Pytanie 45****Pakiet 9, pozycja 1-4**

Czy Zamawiający dopuści podanie ceny za opakowanie handlowe a'100szt z przeliczeniem zamawianej ilości?

**Odpowiedź: Zamawiający dopuszcza. Przeliczenie musi być dokonane wg zapotrzebowania Zamawiającego z dokładnością do dwu miejsc po przecinku**

**Pytanie 46****Pakiet 9, pozycja 2**

Czy Zamawiający dopuści czepek wykonany z włókniny polipropylenowej o gramaturze 18g/m<sup>2</sup>?

**Odpowiedź: Zamawiający dopuszcza**

**Pytanie 47****Pakiet 9, pozycja 3**

Czy Zamawiający dopuści czepek z przednią częścią wydłużoną z możliwością wywinięcie zakończoną trokami, pozostałe parametry bez zmian?

**Odpowiedź: Zamawiający dopuszcza**

**Pytanie 48****Pakiet 9, pozycja 3**

Czy Zamawiający dopuści czepek dostępny w 4 kolorach: zielonym, niebieskim, różowym, żółtym?

**Odpowiedź: Zamawiający dopuszcza**

**Pytanie 49****Pakiet 9, pozycja 3**

Czy Zamawiający dopuści czepek dostępny w kolorach: zielonym i niebieskim?

**Odpowiedź: Zamawiający dopuszcza**

**Pytanie 50****Pakiet 9, pozycja 4**

Czy Zamawiający dopuści czepek przedłużony z wstawką antypotną w części czołowej, wykonany z włókniny Spunlance o gramaturze 45g/m<sup>2</sup> oraz włókniny polipropylenowej 25g/m<sup>2</sup>?

**Odpowiedź: Zamawiający dopuszcza**

**Pytanie 51****Pakiet 9, pozycja 5**

Czy Zamawiający dopuści maski ochronne 3 warstwowe z środkową warstwą wykonaną z włókniny?

**Odpowiedź: Zamawiający dopuszcza**

**Pytanie 52****Pakiet 9, pozycja 5**

Czy Zamawiający dopuści podanie ceny za opakowanie handlowe a'50sztuk, z przeliczeniem zamawianej ilości?

**Odpowiedź: Zamawiający dopuszcza. Przeliczenie musi być dokonane wg zapotrzebowania Zamawiającego z dokładnością do dwu miejsc po przecinku**

**Pytanie 53****Pakiet 9, pozycja 7**

Czy Zamawiający dopuści czepek głęboki w formie furazerki z trokami do umocowania, wykonany w całości z perforowanej włókniny wiskozowej o gramaturze 25g/m<sup>2</sup> zapewniającej doskonałą oddychalność i komfort noszenia, wysokość czepka z przodu 20,5 cm +/- 1cm. Wysokość części przedniej umożliwiająca wywinięcie i utworzenie dodatkowej warstwy stanowiącej zabezpieczenie przed potem?

**Odpowiedź: Zamawiający dopuszcza**

**Pytanie 54****Pakiet 10**

Czy Zamawiający dopuści maski ochronne 3 warstwowe z środkową warstwą wykonaną z włókniny?

**Odpowiedź: Zamawiający dopuszcza**

**Pytanie 55****Pakiet 10**

Czy Zamawiający dopuści podanie ceny za opakowanie handlowe a'50sztuk, z przeliczeniem zamawianej ilości?

**Odpowiedź: Zamawiający dopuszcza. Przeliczenie musi być dokonane wg zapotrzebowania Zamawiającego z dokładnością do dwu miejsc po przecinku.**

**Pytanie 56****Pakiet 11, pozycja 1**

Czy zamawiający dopuści matę niesterylną?

**Odpowiedź: Zamawiający dopuszcza**

**Pytanie 57****Pakiet 11, pozycja 1**

Czy zamawiający dopuści w kolorze niebieskim?

**Odpowiedź: Zamawiający dopuszcza**

**Pytanie 58****Pakiet 11, pozycja 1**

Czy zamawiający dopuści matę w rozmiarze 40,5cm x 51cm?

**Odpowiedź: Zamawiający dopuszcza**

**Pytanie 59****Pakiet 12, pozycja 1**

Czy Zamawiający dopuści podanie ceny za op=10szt z przeliczeniem zamawianej ilości?

**Odpowiedź: Zamawiający dopuszcza. Przeliczenie musi być dokonane wg zapotrzebowania Zamawiającego z dokładnością do dwu miejsc po przecinku.**

**Pytanie 60****Pakiet 12, pozycja 2**

Czy Zamawiający dopuści ubrania dostępne w rozmiarach S-XXL?

**Odpowiedź: Zamawiający dopuszcza**

**Pytanie 61****Pakiet 13, pozycja 1-2**

Czy zamawiający dopuści podanie ceny za op=25szt z przeliczeniem zamawianej ilości?

**Odpowiedź: Zamawiający dopuszcza. Przeliczenie musi być dokonane wg zapotrzebowania Zamawiającego z dokładnością do dwu miejsc po przecinku.**

**Pytanie 62****Pakiet 13, pozycja 2-3**

Czy zamawiający dopuści podkład o szerokości 50cm?

**Odpowiedź: Zamawiający dopuszcza**

**Pytanie 63****Pakiet 14**

Czy Zamawiający dopuści śliniak w rozmiarze 38x49cm?

**Odpowiedź: Zamawiający dopuszcza**

**Pytanie 64****Pakiet 15, pozycja 1**

Czy Zamawiający dopuści podkład z możliwością przenoszenia pacjenta do 150 kg, z wkładem chłonnym zawierającym superabsorbent, umożliwiający trwałe zatrzymanie płynu w rdzeniu, w rozmiarze 210x80 cm (wkład chłonny 200x60), w kolorze białym; przyjazny dla skóry, z gładkim wkładem chłonnym, pokryty włókniną PP, wzmocniony co umożliwi przenoszenie pacjenta do 150 kg. Chłonność 1,5l/m<sup>2</sup>. Zapewnia trwałe zatrzymanie bakterii, w tym MRSA, E.Coli, redukuje zapach, Waga podkładu 295 g, WVTR 3500 g/m<sup>2</sup>/24 h, marginesami uszczelniającymi z każdej strony części chłonnej, pakowany a'20szt z przeliczeniem zamawianej ilości?

**Odpowiedź: Zamawiający dopuszcza Przeliczenie musi być dokonane wg zapotrzebowania Zamawiającego z dokładnością do dwu miejsc po przecinku**

**Pytanie 65****Pakiet 15, pozycja 2**

Podkład chłonny o rozmiarze 60 x 90; oddychający, wkład chłonny wyposażony w superabsorbent, umożliwiający trwałe zatrzymanie płynu w rdzeniu, redukuje zapach. Chłonność 1600 ml wg EN ISO 11948-1. Zapewnia trwałe zatrzymanie bakterii, w tym MRSA, E.coli w chłonnym rdzeniu; op. 70 szt, rdzeń chłonny nie większy niż 52x80cm +/-3cm, marginesami uszczelniającymi z każdej strony części chłonnej, WVTR 3500 g/m<sup>2</sup>/24 h?

**Odpowiedź: Zamawiający dopuszcza**

**Pytanie 66****Pakiet 15, pozycja 3**

Podkład chłonny o rozmiarze 60 x 60; oddychający, wkład chłonny wyposażony w superabsorbent, umożliwiający trwałe zatrzymanie płynu w rdzeniu, redukuje zapach. Chłonność 1100 ml wg EN ISO 11948-1. Zapewnia trwałe zatrzymanie bakterii, w tym MRSA, E.coli w chłonnym rdzeniu; op. 112 szt, z przeliczeniem zamawianej ilości?

**Odpowiedź: Zamawiający dopuszcza. Przeliczenie musi być dokonane wg zapotrzebowania Zamawiającego z dokładnością do dwu miejsc po przecinku**

**Pytanie 67****Pakiet 17, pozycja 2**

Czy zamawiający dopuści podkład o chłonności 1600ml, pozostałe parametry zgodne z SWZ?

**Odpowiedź: Zamawiający dopuszcza**

**Pytanie 68****Pakiet 17, pozycja 3**

Zwracamy się z prośbą o odstąpienie od wymogu dostarczenia próbek?

**Odpowiedź: Zamawiający nie wyraża zgody i podtrzymuje zapis SWZ.**

**Pytanie 69****Pakiet 17, pozycja 3**

Czy zamawiający dopuści termiczne okrycie pacjenta jednorazowego użytku; warstwy zewnętrzne wykonane z włókniny polipropylenowej 25 g/m<sup>2</sup> w kolorach zielonym i niebieskim, warstwa wewnętrzna z poliestru, z przeszyciami na całej powierzchni, zapobiegającymi przemieszczaniu się elementów poszczególnych warstw; szwy ultradźwiękowe; niepalne. Rozmiar 110 x 210 cm ?

**Odpowiedź: Zamawiający podtrzymuje zapis SWZ**

**Pytanie 70****Pakiet 19, pozycja 1**

Czy zamawiający dopuści zestaw o składzie:

Obłożenie do operacji okulistycznych o minimalny składzie:

Serweta wykonana z hydrofobowej włókniny trójwarstwowej typu SMS o gramaturze 50 g/m<sup>2</sup>, w strefie krytycznej wyposażona we wzmocnienie wysokochłonne o gramaturze 80 g/m<sup>2</sup>, zintegrowane z organizatorami przewodów:

- 1 x serweta okulistyczna wzmocniona o wymiarach 140 cm x 240 cm z otworem o wymiarach 10 cm x 10 cm wypełnionym folią operacyjną, zintegrowana z 2 torbami do zbiórki płynów
- 1 x serweta wzmocniona na stół instrumentalny stanowiąca owinięcie zestawu o wymiarach 150 cm x 190 cm ?

**Odpowiedź: Zamawiający dopuszcza**

**Pytanie 71****Pakiet 19, pozycja 1**

Czy zamawiający dopuści opakowanie zbiorcze zawierające 25 zestawów?

**Odpowiedź: Zamawiający dopuszcza. Przeliczenie musi być dokonane wg zapotrzebowania Zamawiającego z dokładnością do dwu miejsc po przecinku**

**Pytanie 72****Pakiet 19, pozycja 6**

Czy zamawiający dopuści kieszeń w rozmiarze 30x40cm?

**Odpowiedź: Zamawiający dopuszcza**

**Pytanie 73****Pakiet 19, pozycja 7**

Czy zamawiający dopuści serwetę z otworem w rozmiarze 6x8cm?

**Odpowiedź: Zamawiający dopuszcza**

**Pytanie 74****Pakiet 20, pozycja 1**

Czy zamawiający dopuści fartuch wykonany z włókniny o gramaturze 25g/m<sup>2</sup>?

**Odpowiedź: Zamawiający dopuszcza**

**Pytanie 75****Pakiet 20, pozycja 1**

Czy zamawiający dopuści podanie ceny za op=10szt z przeliczeniem zamawianej ilości?

**Odpowiedź: Zamawiający dopuszcza. Przeliczenie musi być dokonane wg zapotrzebowania Zamawiającego z dokładnością do dwu miejsc po przecinku**

**Pytanie 76****Pakiet 20, pozycja 2**

Czy Zamawiający dopuści podanie ceny za op=100szt z przeliczeniem zamawianej ilości?

**Odpowiedź: Zamawiający dopuszcza. Przeliczenie musi być dokonane wg zapotrzebowania Zamawiającego z dokładnością do dwu miejsc po przecinku**

**Pytanie 77****Pakiet 30**

Czy Zamawiający dopuści nici chirurgiczne wchłaniające, syntetyczne, sterylne, powlekane polikaprolaktonem i stearynianem wapnia, wykonane z kwasu poliglikolowego, plecione, o czasie wchłaniania 60-90dni i okresie podtrzymywania 21-28 dni?

**Odpowiedź: Zamawiający podtrzymuje zapis SWZ**

**Pytanie 78****Pakiet 30, pozycja 1**

Czy Zamawiający dopuści zaoferowanie szwów z igłą o długości 24mm?

**Odpowiedź: Zamawiający podtrzymuje zapis SWZ**

**Pytanie 79****Pakiet 30, pozycja 2**

Czy Zamawiający dopuści zaoferowanie szwów z igłą o długości 26mm?

**Odpowiedź: Zamawiający podtrzymuje zapis SWZ**

**Pytanie 80****Pakiet 31, pozycja 1**

Czy Zamawiający dopuści zaoferowanie szwów z igłą o długości 20mm lub 26mm?

**Odpowiedź: Zamawiający podtrzymuje zapis SWZ**

**17. W dniu 29.09.2021 r. złożono następujące pytania do treści SWZ****Pytanie 1****Pakiet nr 17, pozycja 3**

Czy Zamawiający dopuści koc ogrzewający o wymiarach 220x110 cm o gramaturze 30 g/m<sup>2</sup>, spełniający pozostałe parametry zgodnie z SWZ?

**Odpowiedź: Zamawiający dopuszcza**

**Pytanie 2****Pakiet nr 17, pozycja 3**

Prosimy o odstąpienia wymogu zgodności z normą EN 13795:2011+A1:2013 ze względu na fakt, iż dotyczy ona materiałów używanych do produkcji ubrań i obłożeń na blok operacyjny.

**Odpowiedź: Zamawiający podtrzymuje zapis SWZ**

**Pytanie 3****Pakiet nr 17, pozycja 3**

Zwracamy się z prośbą o wydzielenie pozycji 3 do osobnego pakietu lub umożliwienie składania oferty na pozycje w ramach Pakietu nr 17 (podobnie jak Pakiety nr 1, 6, 11, 19, 20, 21, 31). Umożliwi to złożenie ofert firmom specjalizującym się w danym asortymencie, a co za tym idzie, uzyskanie przez Zamawiającego korzystniejszej ceny.

**Odpowiedź: Zamawiający podtrzymuje zapis SWZ**

**Pytanie 4****Pakiet nr 21, pozycja 25**

Czy Zamawiający dopuści dren do odsysania pola operacyjnego o długości 300 cm?

**Odpowiedź: Zamawiający podtrzymuje zapis SWZ**

## 18. W dniu 30.09.2021 r. złożono następujące pytania do treści SWZ

### Pytanie 1

#### Dotyczy Pakietu 20 poz. 1

Czy Zamawiający w pakiecie nr 20 pozycja nr 1 dopuści do zaoferowania fartuch zabiegowy, niesterylny, wzmocniony, wykonany z przewiewnej włókniny polipropylenowej o gramaturze 35g/m<sup>2</sup>. Na mankietach i froncie znajduje się wzmocnienie foliowe o gramaturze 23g/m<sup>2</sup>. Zapinany na rzep przy szyi oraz wiązany trokami w pasie, posiada bawełniane ściągacze na mankietach. Rozmiar uniwersalny, 100 szt w opakowaniu?

**Odpowiedź: Zamawiający podtrzymuje zapis SWZ**

## 19. W dniu 30.09.2021 r. złożono następujące pytania do treści SWZ

### Pytanie 1

#### Dotyczy zapisów umowy § 1 ust. 2 – załącznik nr 4

Czy Zamawiający wyrazi zgodę na zmianę zapisu zgodnie z poniższym:

„Zamawiający zastrzega sobie prawo ograniczenia ilości towarów, jak i poszczególnych ich rodzajów i asortymentów w poszczególnych okresach obowiązywania umowy, przewidzianej w przedmiocie zamówienia. Z tego tytułu Wykonawcy nie będą przysługiwały żadne inne roszczenia poza roszczeniem o zapłatę za towar już dostarczony. Zamawiający gwarantuje Wykonawcy realizację dostaw o wartości nie mniejszej niż 70 % wartości wskazanej w ust. 1.”

**Odpowiedź: Zamawiający podtrzymuje zapis wzoru umowy**

### Pytanie 2

#### Dotyczy zapisów umowy § 5 ust. 1 – załącznik nr 4

Czy Zamawiający wyrazi zgodę na zmianę zapisu zgodnie z poniższym:

„W przypadku stwierdzenia **wad ilościowych lub jakościowych** w przedmiocie dostawy, Zamawiający niezwłocznie zawiadomi o tym Wykonawcę, który bezzwłocznie, nie później jednak niż do **5 dni roboczych** (pn – pt, za wyjątkiem dni ustawowo wolnych od pracy) od dnia uznania reklamacji za zasadną wymieni wadliwy towar na wolny od wad. Za towar wadliwy uważa się między innymi towar niezgodny asortymentowo lub ilościowo ze złożonym zamówieniem lub uszkodzony.”

**Odpowiedź: TAK. Jednocześnie Zamawiający ustala nowe brzmienie § 5 ust. 1 wzoru umowy następująco:**

***„1. W przypadku stwierdzenia wad ilościowych lub jakościowych w przedmiocie dostawy, Zamawiający niezwłocznie zawiadomi o tym Wykonawcę, który bezzwłocznie, nie później jednak niż do 5 dni roboczych (pn – pt, za wyjątkiem dni ustawowo wolnych od pracy) od dnia uznania reklamacji za zasadną wymieni wadliwy towar na wolny od wad. Za towar wadliwy uważa się między innymi towar niezgodny asortymentowo lub ilościowo ze złożonym zamówieniem lub uszkodzony.”***

### Pytanie 3

#### Dotyczy zapisów umowy § 5 ust. 4 – załącznik nr 4

Czy Zamawiający wyrazi zgodę na zmianę zapisu zgodnie z poniższym:

„W przypadku braku dostarczenia w umownym terminie zgodnie z § 2 ust. 4 lub dostarczenia wadliwego towaru, Zamawiający zastrzega sobie prawo nabycia u osoby trzeciej towaru będącego przedmiotem danego zamówienia lub jego odpowiednika po wcześniejszym pisemnym wezwaniu do należytej realizacji umowy, a Wykonawca zobowiązany będzie do zwrotu Zamawiającemu różnicy pomiędzy ceną niniejszej umowy, a ceną zapłaconą na rzecz podmiotu trzeciego. Powyższe uprawnienia nie zamykają Zamawiającemu drogi do podjęcia innych przewidzianych prawem oraz zapisami niniejszej umowy czynności związanych z nienależytym wykonaniem postanowień umowy przez Wykonawcę.”

**Odpowiedź: Zamawiający podtrzymuje zapis wzoru umowy**

### Pytanie 4

#### Dotyczy zapisów umowy § 6 ust. 3 – załącznik nr 4

Czy Zamawiający wyrazi zgodę na obniżenie wysokości kary umownej z 10% na 5%

**Odpowiedź: Zamawiający podtrzymuje zapis wzoru umowy**

### Pytanie 5

#### Dotyczy zapisów umowy § 6 – załącznik nr 4

Czy Zamawiający wyrazi zgodę na dodanie następującego zapisu:

„Wykonawca ma prawo do wstrzymania realizacji kolejnych zamówień w przypadku zwłoki w płatnościach (należności wymagalnych) powyżej 30 dni od terminu płatności/ wymagalności wskazanego na fakturze.”

**Odpowiedź: Zamawiający podtrzymuje zapis wzoru umowy**

#### **Pytanie 6**

##### **Dotyczy zapisów umowy § 7 ust. 2 – załącznik nr 4**

Czy Zamawiający wyrazi zgodę na zmianę zapisu zgodnie z poniższym:

„Wykonawca będzie dokonywał wymiany towaru objętego gwarancją w siedzibie Zamawiającego w ciągu siedmiu dni roboczych od dnia uznania reklamacji za zasadną oraz ponosi odpowiedzialność z tytułu rękojmi za wady fizyczne i prawne.”

**Odpowiedź: Zamawiający podtrzymuje zapis wzoru umowy**

#### **Pytanie 7**

##### **Dotyczy zapisów umowy § 11 ust. 4 – załącznik nr 4**

Czy Zamawiający wyrazi zgodę na zmianę zapisu zgodnie z poniższym:

„Wykonawca nie może, bez zgody Zamawiającego udzielonej na piśmie pod rygorem nieważności, dokonać przelewu praw ani obowiązków wynikających z niniejszej umowy. Zgody takiej nie można bezpodstawnie odmówić.”

**Odpowiedź: Zamawiający podtrzymuje zapis wzoru umowy**

#### **Pytanie 8**

##### **Dotyczy pakietu nr 21, poz. 22**

Czy Zamawiający wymaga zaoferowania balonów z listy dopuszczonych i rekomendowanych przez Producenta aparatu EUS?

**Odpowiedź: Zamawiający podtrzymuje zapis SWZ**

#### **Pytanie 9**

##### **Dotyczy pakietu nr 21, poz. 29**

Czy Zamawiający wymaga potwierdzenia odpowiednim dokumentem możliwości wykonania Pacjentowi rezonansu magnetycznego po założeniu klipsów?

**Odpowiedź: Zamawiający podtrzymuje zapis SWZ**

## **20. W dniu 30.09.2021 r. złożono następujące pytania do treści SWZ**

#### **Pytanie 1**

##### **(pakiet nr 1, poz. 32)**

Czy Zamawiający dopuści zestaw o poniższym składzie:

Serweta do opakowania 75x90

Serweta okulistyczna 75x90 z otworem 6x8

Rozwórka z otwartymi szczękami

Miarka

pataczki 15 cm 2x

gaziki 7,5 x7,5 4x

**Odpowiedź: Zamawiający dopuszcza**

## **21. W dniu 30.09.2021 r. złożono następujące pytania do treści SWZ**

#### **PYTANIE 1**

##### **Pakiet 1 poz. 32**

Czy zamawiający wymaga dodatkowo w pakiecie 1 poz.32 (zestaw do iniekcji doszklistkowej) plastikowej osłonki na oko oraz opatrunku okulistycznego?

**Odpowiedź: TAK.**

## 22. W dniu 01.10.2021 r. złożono następujące pytania do treści SWZ

### Pytanie 1

**pakiet 20, poz. 1**

czy zamawiający dopuści kolor niebieski?

**Odpowiedź: Zamawiający dopuszcza**

### Pytanie 2

**pakiet 20, poz. 2**

Czy zamawiający dopuści czepek typu furażerka, z lamówką około 8 mm, przechodzącą z tyłu w troki, wiązany na troki, niesterylny, wykonany z włókniny polipropylenowej, o gramaturze 25 g/m<sup>2</sup>, z warstwą pochłaniającą pot (45 g/m<sup>2</sup>) przedniej części o długości ok. 32 cm i wysokości 5 cm, troki o dł. Ok. 46 cm, głębokość czebka ok. 13 cm, denko o wymiarach ok. 20 cm x 12,5 cm, w kolorze niebieskim, rozmiar uniwersalny?

**Odpowiedź: Zamawiający podtrzymuje zapis SWZ**

### Pytanie 3

**pakiet 20, poz.1**

Prosimy Zamawiającego o dopuszczenie wyceny za najmniejsze opakowanie handlowe 10 szt. z przeliczeniem ilości z zaokrągleniem w górę do pełnych opakowań.

**Odpowiedź: Zamawiający dopuszcza, ale przeliczenie musi być dokonane wg zapotrzebowania Zamawiającego z dokładnością do dwu miejsc po przecinku**

### Pytanie 4

**pakiet 20, poz.2**

Prosimy Zamawiającego o dopuszczenie wyceny za najmniejsze opakowanie handlowe 100 szt. z przeliczeniem ilości z zaokrągleniem w górę do pełnych opakowań.

**Odpowiedź: Zamawiający dopuszcza, ale przeliczenie musi być dokonane wg zapotrzebowania Zamawiającego z dokładnością do dwu miejsc po przecinku**

### Pytanie 5

**pakiet 18,**

czy zamawiający dopuści wymiar 210 x 160 cm?

czy zamawiający dopuści gramaturę min/ 25 g/m<sup>2</sup>?

**Odpowiedź: Zamawiający podtrzymuje zapis SWZ**

### Pytanie 6

**pakiet 14**

Czy zamawiający dopuści śliniaki stomatologiczne o wymiarze 38 cm x 49 cm, składający się z dwóch warstw bibuły i warstwy folii, gramatura 54 g/m<sup>2</sup>, z kieszenią na dole i trokami do zawiązania u góry, pakowane w paczkach po 50 szt.?

Prosimy Zamawiającego o dopuszczenie wyceny za najmniejsze opakowanie handlowe 50 szt. z przeliczeniem ilości z zaokrągleniem w górę do pełnych opakowań.

**Odpowiedź: Zamawiający dopuszcza wyżej opisane śliniaki. Przeliczenie ilości musi być dokonane wg zapotrzebowania Zamawiającego z dokładnością do dwu miejsc po przecinku**

### Pytanie 7

**pakiet 13, poz. 2**

Czy zamawiający dopuści medyczny podkład ochronny, składający się z warstwy bibuły i folii, o wymiarach 50 cm x 50 m, z perforacją co 50 cm, o gramaturze 24 g/m<sup>2</sup>, folia o grubości 15 +/- 2 µm?

Czy jeżeli zamawiający dopuści inną długość, to czy z przeliczeniem za rolkę z zaokrągleniem w górę do pełnych opakowań?

**Odpowiedź: Zamawiający dopuszcza wyżej opisane podkłady. Przeliczenie ilości musi być dokonane wg zapotrzebowania Zamawiającego z dokładnością do dwu miejsc po przecinku**



**Pytanie 9**  
**pakiet 10**

Prosimy Zamawiającego o dopuszczenie wyceny za najmniejsze opakowanie handlowe 50 szt. z przeliczeniem ilości z zaokrągleniem w górę do pełnych opakowań.

**Odpowiedź: Zamawiający dopuszcza, ale przeliczenie ilości musi być dokonane wg zapotrzebowania Zamawiającego z dokładnością do dwu miejsc po przecinku**

**Pytanie 10**  
**pakiet 9, poz. 1**

czy zamawiający dopuści gramaturę 40 g/m<sup>2</sup>?

**Odpowiedź: Zamawiający dopuszcza**

**Pytanie 11**  
**pakiet 9, poz. 2**

czy zamawiający dopuści gramaturę min. 10 g/m<sup>2</sup>?

**Odpowiedź: Zamawiający podtrzymuje zapis SWZ**

**Pytanie 12**  
**pakiet 9, poz. 3**

czy zamawiający dopuści czepki bez możliwości wywinięcia?

czy zamawiający dopuści czepkę w jednym kolorze-niebieski?

**Odpowiedź: Zamawiający podtrzymuje zapis SWZ**

**Pytanie 13**  
**pakiet 9, poz. 4**

czy zamawiający dopuści czepki wykonane z włókniny PP?

czy zamawiający dopuści czepki wiązane na troki zamiast na gumkę?

**Odpowiedź: Zamawiający podtrzymuje zapis SWZ**

**Pytanie 14**  
**pakiet 9, poz. 7**

Czy zamawiający dopuści czepkę typu furażerka, z lamówką około 8 mm, przechodzącą z tyłu w troki, wiązany na troki, niesterylny, wykonany z włókniny polipropylenowej, o gramaturze 25 g/m<sup>2</sup>, z warstwą pochłaniającą pot (45 g/m<sup>2</sup>) przedniej części o długości ok. 32 cm i wysokości 5 cm, troki o dł. Ok. 46 cm, głębokość czepki ok. 13 cm, denko o wymiarach ok. 20 cm x 12,5 cm, w kolorze niebieskim, rozmiar uniwersalny?

**Odpowiedź: Zamawiający podtrzymuje zapis SWZ**

**Pytanie 15**  
**pakiet 9, poz. 2-4,6-7**

Czy zamawiający dopuści wycenę za opakowanie 100 szt. z przeliczeniem ilości i zaokrągleniem w górę do pełnych opakowań?

**Odpowiedź: Zamawiający dopuszcza, ale przeliczenie ilości musi być dokonane wg zapotrzebowania Zamawiającego z dokładnością do dwu miejsc po przecinku**

**Pytanie 16**  
**pakiet 9, poz. 5,8**

Czy zamawiający dopuści wycenę za opakowanie 50 szt. z przeliczeniem ilości i zaokrągleniem w górę do pełnych opakowań?

**Odpowiedź: Zamawiający dopuszcza, ale przeliczenie ilości musi być dokonane wg zapotrzebowania Zamawiającego z dokładnością do dwu miejsc po przecinku**

**Pytanie 17**  
**pakiet 9, poz. 1-5**

Czy zamawiający wydzieli poz.1-5 do osobnego pakietu, takie rozwiązanie pozwoli na złożenie konkurencyjnej oferty. Racjonalne wydatkowanie publicznych pieniędzy jest dla Zamawiającego priorytetem, a podział pakietu to umożliwi. Złożenie ofert przez różne firmy pozwoli Zamawiającemu na dokonanie wyboru oferty zgodnej z zapisami SWZ oraz zasadami uczciwej konkurencji w myśl ustawy PZP, gdyż większa liczba oferentów stwarza

większe możliwości wyboru.

**Odpowiedź: Zamawiający podtrzymuje zapis SWZ**

### **Pytanie 18**

#### **pakiet 8, poz. 1**

Czy zamawiający dopuści poszwy o wymiarach: na kołdrę 210 cm x 160 cm, na poduszkę 70 cm x 80 cm, prześcieradło 150 cm x 210 cm, o gramaturze 25 g/? m<sup>2</sup>, wykonana z włókniny polipropylenowej jednowarstwowej, z etykietą zgodną z przepisami regulującymi oznakowanie wyrobów medycznych?

**Odpowiedź: Zamawiający podtrzymuje zapis SWZ**

### **Pytanie 19**

#### **pakiet 7, poz.1**

Czy zamawiający dopuści kombinezon jednorazowy ochrony typu 5/6, klasa III, spełniający wymagania normy EN 14126, zabezpieczający przed zagrożeniem biologicznym, posiadający: kaptur zintegrowany z kombinezonem, zamek błyskawiczny biała guma i taśma dwustronna, przy zakończeniu rękawa i nogawki elastyczna gumka, elastyczny pas z tyłu, włóknina laminowana o gramaturze 60 g/m<sup>2</sup>; spełniający normy EN ISO 13688:2013, EN ISO 13982-1:2004/A1:2010, EN 13034:2005/A1:2009; EN ISO 14126, w rozmiarze M, L, XL, XXL ?

**Odpowiedź: Zamawiający dopuszcza**

## **23. W dniu 01.10.2021 r. złożono następujące pytania do treści SWZ**

### **Pytanie 1**

#### **PAKIET NR 1 Poz. 1**

czy Zamawiający dopuści możliwość zaoferowania zestawu do cewnikowania pęcherza moczowego o następującym składzie:

1 x kleszczyki plastikowe, 14 cm

1 x pęseta plastikowa 12,5 cm

5 x kompresy z gazy bawełnianej 7,5 cm x 7,5 cm

4 x tampony (tupfery) z gazy bawełnianej wielkości śliwki

1 x serweta włókninowa, nieprzylepna 45 cm x 75 cm

1 x serweta włókninowa, nieprzylepna 75 cm x 90 cm z otworem Ø10 cm

1 x strzykawka Luer 20 ml, (zapakowana)

1 x Iгла 1,2 mm x 40 mm, 18 G x 11/2, różowa, (zapakowana)

1 x żel poślizgowy w saszetce 2,7 g

1 x woda sterylna w ampułce 20 ml

1 x para rękawiczek diagnostycznych nitylowych, rozmiar M

**Opakowanie:** Tacka typu blister z 1 wgłębieniem na płyny, podczas przeprowadzania procedury może posłużyć jako nerka, a po jej przeprowadzeniu jako pojemnik na odpadki.

**Odpowiedź: Zamawiający dopuszcza**

### **Pytanie 2**

#### **PAKIET NR 1 Poz.2**

czy Zamawiający dopuści możliwość zaoferowania zestawu uniwersalnego wykonanego z laminatu 2-warstwowego ( PP-PE ) o gramaturze min. 55 g/m<sup>2</sup>, przenikaniu cieczy min. 150 cm H<sub>2</sub>O i następującym składzie:

1 serweta na stolik Mayo ( grubość folii min 60 µm, wzmocnienie min. 80 x 145 cm

60 x 140 cm, laminat PP- PE o gramaturze min. 90 g/m<sup>2</sup>)

1 serweta na stół narzędziowy wzmocniona (wzmocnienie min. 65 x 190 150 x 190 cm

cm, grubość folii min 60 µm, włóknina PP min. 30 g/m<sup>2</sup>)

1 samoprzylepna serweta operacyjna 200 x 170 cm

1 samoprzylepna serweta operacyjna 175 x 170 cm

2 samoprzylepne serwety operacyjne 90 x 75 cm

2 ręczniki celulozowe 30 x 33 cm

1 kieszeń samoprzylepna (2sekcje) 43 x 38 cm

1 taśma samoprzylepna 10 x 50 cm

**Odpowiedź: Zamawiający dopuszcza**

### Pytanie 3

#### PAKIET NR 1 Poz. 6

czy Zamawiający dopuści możliwość zaofiarowania kieszeni w rozmiarze 38 x 43 cm?

**Odpowiedź: Zamawiający dopuszcza**

### Pytanie 4

#### PAKIET NR 1 Poz. nr 10

czy Zamawiający dopuści możliwość zaofiarowania taśmy samoprzylepnej w rozmiarze 10 x 50 cm?

**Odpowiedź: Zamawiający dopuszcza**

### Pytanie 5

#### PAKIET NR 1 Poz. nr 12

czy Zamawiający dopuści możliwość zaofiarowania rękawa na ramię pakowanego a' 1 szt.?

**Odpowiedź: Zamawiający dopuszcza. Ilość sztuk rękawów - według zapotrzebowania Zamawiającego**

### Pytanie 6

#### PAKIET NR 1 Poz. nr 14

czy Zamawiający dopuści możliwość zaofiarowania serwety w rozmiarze 150 x 200 cm?

**Odpowiedź: Zamawiający dopuszcza**

### Pytanie 7

#### PAKIET NR 1 Poz. nr 15

czy Zamawiający dopuści możliwość zaofiarowania zestawu wykonanego z laminatu 2-warstwowego (PP-PE) o min. gram. 55 g/m<sup>2</sup>, w którym serweta główna posiada dodatkowy pad chłonny o gram. min. 130 g/m<sup>2</sup> i następującym składzie:

1 serweta na stolik narzędziowy wzmocniona	150 x 190 cm
1 serweta na stolik Mayo	80 x 145 cm
1 samoprzylepna serweta operacyjna	170 x 300 cm
1 samoprzylepna serweta operacyjna typu „U” (pad z wiskozy)	260 x 200 cm
1 samoprzylepna serweta operacyjna typu „U”	150 x 220 cm
1 serweta nieprzylepna	150 x 100 cm
2 taśmy samoprzylepne	10 x 50 cm
4 ręczniki celulozowe	30 x 33 cm

**Odpowiedź: Zamawiający dopuszcza**

### Pytanie 8

#### PAKIET NR 1 Poz. nr 18

**Poz. nr 18-** czy Zamawiający dopuści możliwość zaofiarowania zestawu do szycia ran o następującym składzie:

- 1 x serweta na stół narzędziowy (owinięcie zestawu) 75 x 75 cm
  - 1 x serweta 60 x 50 cm; otwór 5 cm centralnie
  - 1 x Nożyczki chirurgiczne proste ostro tępe 14,5 cm
  - 1 x Imadło chirurgiczne typu Mayo-Hegar 14 cm
  - 1 x Pęseta chirurgiczna standardowa prosta 14 cm
  - 1 x kleszczyki plastikowe proste 14 cm
  - 1 x opatrunek pooperacyjny 7,2 x 5 cm
  - 2 x tupfer z gazy 20 x 20 cm, 20 nitek
  - 8 x kompres z włókniny 7,5 x 7,5 cm; 4 warstwy 40 g/m<sup>2</sup>
- Opakowanie: zgrzewane torby papierowo-foliowe

**Odpowiedź: Zamawiający dopuszcza**

### Pytanie 9

#### PAKIET NR 1 Poz. nr 20

**Poz. nr 20-** czy Zamawiający dopuści możliwość zaofiarowania serwety z otworem o chłonności min. 285 % oraz odporności na rozerwanie min. 128 kPa? Pozostałe parametry bez zmian.

**Odpowiedź: Zamawiający dopuszcza**

### Pytanie 10

#### PAKIET NR 1 Poz. nr 22

10. **Poz. nr 22-** czy Zamawiający dopuści możliwość zaoferowania serwety w rozmiarze 50 x 50 cm, wykonanej z laminatu 2- warstwowego ( PP-PE) o gram. min. 55 g/m<sup>2</sup>? Pozostałe parametry bez zmian

**Odpowiedź: Zamawiający dopuszcza**

### Pytanie 11

#### PAKIET NR 1 Poz. nr 25

**Poz. nr 25-** czy Zamawiający dopuści możliwość zaoferowania serwety w rozmiarze 37,5 x 45 cm, wykonanej z laminatu 2- warstwowego ( PP-PE) o gram. min. 55 g/m<sup>2</sup>? Pozostałe parametry bez zmian?

**Odpowiedź: Zamawiający dopuszcza**

### Pytanie 12

#### PAKIET NR 1 Poz. nr 27

**Poz. nr 27-** czy Zamawiający dopuści możliwość zaoferowania zestawu do laparoskopii o chłonności min. 285 %, odporności na penetrację płynów > 150 cm H<sub>2</sub>O, oraz odporności na rozerwanie min. 128 kPa, posiadającego w swoim składzie serwetę na stolik narzędziowy w rozmiarze 150 x 190 cm, osłonę na kable video w rozmiarze 12,5 x 230 cm oraz ręczniki w rozmiarze 30 x 33 cm? Pozostałe parametry i skład bez zmian.

**Odpowiedź: Zamawiający dopuszcza**

### Pytanie 13

#### Dotyczy § 1, ust. 2 wzoru umowy:

13. **§ 1, ust. 2- W związku z zastrzeżeniem w umowie uprawniającym zamawiającego do niezrealizowania całości zamawianego asortymentu bez jednoczesnego określenia minimum gwarantowanego wnosimy o jego zmianę poprzez wpisanie gwarantowanego minimum poziomu realizacji przedmiotu zamówienia na poziomie 70%**

Zrezygnowanie przez Zamawiającego z określenia minimalnej wysokości realizacji umowy i przyjęcie dowolności w tym zakresie, stanowi dla potencjalnego Wykonawcy niepewność obrotu gospodarczego. W przedmiotowym postępowaniu można dostrzec dysproporcję między świadczeniami Zamawiającego i Wykonawcy, przy czym ten pierwszy przyjmuje pozycję dominującą, znacznie ograniczając prawa Wykonawcy. W owym stosunku to Wykonawca będzie ponosił znaczące ryzyko realizacji zamówienia; po pierwsze, w zakresie obowiązku zabezpieczenia realizacji umowy, a po drugie – zabezpieczenia swojej odpowiedzialności przewidzianej w umowie i w przepisach prawa. Rażąca dysproporcja między stronami, może stanowić podstawę naruszenia zasad współżycia społecznego.

**Odpowiedź: Zamawiający podtrzymuje zapis wzoru umowy**

### Pytanie 14

#### Dotyczy § 6, ust. 2 wzoru umowy:

14. **§ 6, ust. 2- wnosimy o zmianę zapisów umowy dotyczących zastrzegania kar umownych i obniżenie ich wysokości do kwoty 0,5% wartości niedostarczonej partii przedmiotu umowy.**

Należy się zgodzić ze stanowiskiem Sądu Najwyższego, który traktuje karę umowną wprowadzoną do umowy w ramach swobody kontraktowania, jako tę której celem jest zapewnienie skuteczności więzi powstałej między stronami w ramach zawartej umowy, a także służy realnemu wykonaniu zobowiązań (Wyrok SN z 08.08.2008 r., V CSK 85/08, LEX nr 457785). Tenże zaznacza jednak, że „W sytuacji, gdy kara umowna równa się bądź zbliżona jest do wysokości wykonanego z opóźnieniem zobowiązania, w związku z którym ją zastrzeżono, można ją uważać za rażąco wygórowaną” (Wyrok SN z 20.05.1980 r., I CR 229/80, LEX nr 2534), także wtedy kara umowna może zostać uznana za rażąco wygórowaną, gdy „w zastrzeżonej wysokości jawi się będzie jako nieadekwatna” (Wyrok SA w Katowicach z 17.12.2008 r., V ACa 483/08, LEX nr 491137). Kara umowna ma na celu zdyscyplinowanie wykonawcy, jednakże określenie jej przez Zamawiającego na rażąco wysokim poziomie prowadzi do naruszenia zasady współżycia społecznego i powoduje nadmierną nierówność stron

**Odpowiedź: Zamawiający podtrzymuje zapis wzoru umowy.**

## 24. W dniu 01.10.2021 r. złożono następujące pytania do treści SWZ

### Pytanie 1

#### Pakiet 1 poz. 1

Czy można zaoferować zestaw do cewnikowania z nerką plastikową w miejsce tekturowej, pozostałe parametry zgodnie z swz?

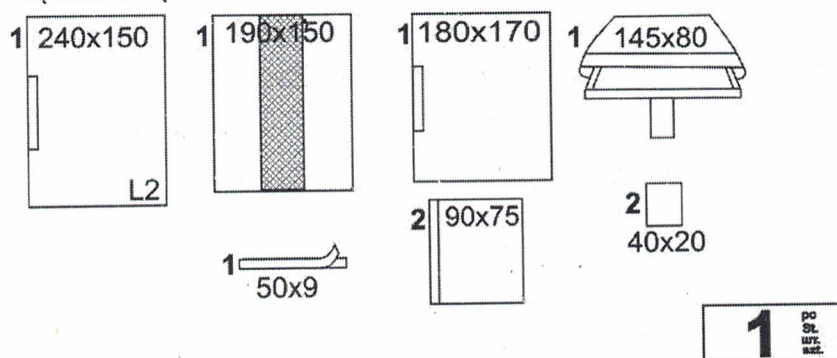
**Odpowiedź: Zamawiający dopuszcza**

## Pytanie 2

### Pakiet 1 poz. 2

Czy można zaoferować zestaw uniwersalny z laminatu wykonanego z włókniny polipropylenowej i folii polietylenowo-polipropylenowej o gramaturze 56 g/m<sup>2</sup>, kolor niebieski, chłonność 570%, odporność na przenikanie cieczy 250 cmH<sub>2</sub>O, wytrzymałość na wypychanie/rozrywanie w strefie krytycznej 150kPa - strefa krytyczna na całej powierzchni obłożenia o składzie:

- 1 x serweta główna z przylepcem 240cm x 150cm
- 2x serwety przylepne 90x75cm
- 1 x serweta z przylepcem 180x 170cm
- 1 x Serweta na stół do instrumentarium o rozmiarze 150x190cm wykonaną z folii polietylenowej oraz warstwy chłonnej o szerokości 66cm na całej długości serwety. Masy powierzchniowe poszczególnych warstw serwety na stół do instrumentarium: włóknina 35 g/m<sup>2</sup>, folia 47 g/m<sup>2</sup>, klej 2 g/m<sup>2</sup>, odporność na przenikanie cieczy >100 cm H<sub>2</sub>O. Wytrzymałość na wypychanie na sucho/mokro ≥40 kPa.
- Serweta na stolik Mayo o rozmiarze 145x80cm składana teleskopowo do środka, oznakowanie za pomocą naklejki z piktogramem ułatwia jego szybką aplikację wykonana z folii polietylenowej oraz włókninowej warstwy chłonnej, gramatura włókniny 24 g/m<sup>2</sup>. Wytrzymałość na rozdarcie na mokro/sucho >80 kPa, zgodnie z normą PN-EN 13795, odporność na penetrację płynów 123 cm H<sub>2</sub>O, zgodnie z normą PN-EN 13795, grubość folii 50 mikronów, folia piaskowana.
- 1 x taśma medyczna 50x9cm
- 2 ręczniki do rąk 40cm x 20cm:



**Odpowiedź: Zamawiający dopuszcza**

## Pytanie 3

### Pakiet 1 poz. 6

Czy można zaoferować kieszonkę o wymiarach 42cmx35 cm, pozostałe wymogi zgodnie ze SWZ.

**Odpowiedź: Zamawiający dopuszcza**

## Pytanie 4

### Pakiet 1 poz. 7

Czy można zaoferować sterylną serwetę przylepną dużą o rozmiarze 240x180cm?

**Odpowiedź: Zamawiający dopuszcza**

## Pytanie 5

### Pakiet 1 poz. 7

Czy należy zaoferować serwetę nieprzemakalną?

**Odpowiedź: Zamawiający podtrzymuje zapis SWZ**

## Pytanie 6

### Pakiet 1 poz. 7

Czy należy zaoferować serwetę nieprzemakalną o gramaturze min 56g/m<sup>2</sup>?

**Odpowiedź: Zamawiający podtrzymuje zapis SWZ**

## Pytanie 7

### Pakiet 1 poz. 9

Czy można zaoferować sterylną osłonę na przewód kamery w rozmiarze 13 x 235cm?

**Odpowiedź: Zamawiający dopuszcza**

### **Pytanie 8**

#### **Pakiet 1 poz. 10**

Czy można zaoferować taśmę w rozmiarze 9 x 50cm?

**Odpowiedź: Zamawiający dopuszcza**

### **Pytanie 9**

#### **Pakiet 1 poz. 13**

Czy można zaoferować jałową samoprzylepną serwetę operacyjną, dwuczęściową o otworze regulowanym kwadrat/prostokąt? Pozostałe parametry zgodnie z SWZ.

**Odpowiedź: Zamawiający podtrzymuje zapis SWZ**

### **Pytanie 10**

#### **Pakiet 1 poz. 14**

Czy można zaoferować sterylą serwetę z przylepnym wycięciem "U" 150x240cm?

**Odpowiedź: Zamawiający dopuszcza**

### **Pytanie 11**

#### **Pakiet 1 poz. 20**

Czy można zaoferować serwetę z otworem owalnym 8cmx6cm w rozmiarze 50x60cm, gramatura 56g/m<sup>2</sup>, chłonność

570%, odporność na penetrację płynów 250 H<sub>2</sub>O, odporność na rozerwanie 150 kPa, pakowaną a' 1 szt.?

**Odpowiedź: Zamawiający dopuszcza**

### **Pytanie 12**

#### **Pakiet 1 poz. 20**

Czy można zaoferować serwetę z otworem okrągłym 5 cm w rozmiarze 50x60cm, gramatura 56g/m<sup>2</sup>, chłonność 570%, odporność na penetrację płynów 250 H<sub>2</sub>O, odporność na rozerwanie 150 kPa, pakowaną a' 1 szt.?

**Odpowiedź: Zamawiający dopuszcza**

### **Pytanie 13**

#### **Pakiet 1 poz. 21**

Czy można zaoferować obłożenie do zabiegów okulistycznych wykonane z materiału o gramaturze 73 g/m<sup>2</sup> laminat polipropylen + folia PE+ wiskoza o składzie:

Serweta z otworem o śr. 8 cm, folią chirurgiczną i 2 zintegrowanymi kieszeniami na płyny (30 x 20 cm) 1 x 150x150 cm, serweta na stół instrunn. 1szt. 190x150

**Odpowiedź: Zamawiający podtrzymuje zapis SWZ**

### **Pytanie 14**

#### **Pakiet 1 poz. 22**

Czy można zaoferować serwetę jałową wykonaną z materiału o gramaturze 43 g/m<sup>2</sup> laminat polipropylen + folia PE?

**Odpowiedź: Zamawiający dopuszcza**

### **Pytanie 15**

#### **Pakiet 1 poz. 25**

Czy można zaoferować serwetę jałową o rozmiarze 45x45cm wykonaną z materiału o gramaturze 43 g/m<sup>2</sup> laminat polipropylen + folia PE?

**Odpowiedź: Zamawiający dopuszcza**

### **Pytanie 16**

#### **Pakiet 1 poz. 30**

Czy Zamawiający wyrazi zgodę na zaoferowanie sterylnego zestawu serwet do angiografii o następującym składzie:

1 ręcznik celulozowy 50cm x 40cm

1 taśma samoprzylepna włókninowa 9cm x 50cm,

1 serweta angiograficzna wykonana z materiału trójwarstwowego (wiskoza, folia polietylenowa, włóknina polipropylenowa) o gramaturze 73g/m<sup>2</sup> z dodatkową łatą chłonną w polu krytycznym, rozmiar łaty chłonnej 100cm x 75cm (+/- 1cm), gramatura łaty chłonnej min. 112,5g/m<sup>2</sup> (materiał podstawowy plus wzmocnienie), rozmiar serwety głównej 230cm x 320cm, po obu stronach trwale zintegrowana przezroczysta folia, służąca do

okrycia paneli sterowania oraz 2 otwory 12cm x 12cm przylepne, otoczone folią operacyjną, otwory położone niecentralnie.

Całość zestawu owinięta w serwetę wykonaną z laminowanej celulozy w rozmiarze 90cm x 100cm. Materiał obłożenia spełniający wymagania normy EN 13795 1-3. Dwie etykiety samoprzylepne dla potrzeb dokumentacji zawierające nr katalogowy, LOT, datę ważności oraz dane producenta. Na opakowaniu wyraźnie zaznaczony kierunek otwierania.

**Odpowiedź: Zamawiający podtrzymuje zapis SWZ**

**Pytanie 17**

**Pakiet 1 poz. 35**

Czy można zaoferować serwetkę włókninowo-foliową?

**Odpowiedź: Zamawiający dopuszcza**

**Pytanie 18**

**Pakiet 6 poz. 1**

Czy można zaoferować fartuch wizytacyjny, niejałowy o gramaturze 17 g/m<sup>2</sup>, łatwe do zakładania, z długim rękawem, z trokami do wiązania w pasie, rozmiar uniwersalny?

**Odpowiedź: Zamawiający dopuszcza**

**Pytanie 19**

**Pakiet 6 poz. 2**

Czy można zaoferować komplet włókninowy w kolorze zielonym i niebieskim? Pozostałe parametry zgodne ze SWZ

**Odpowiedź: Zamawiający dopuszcza**

**Pytanie 20**

**Pakiet 6 poz. 3**

Czy Zamawiający dopuści fartuch wykonany z włókniny spunbound na całej powierzchni, bez dodatkowych wzmocnień i wstawek, w papierowym owinięciu i z ręczniczkami włókninowymi?

**Odpowiedź: Zamawiający dopuszcza**

**Pytanie 21**

**Pakiet 6 poz. 4**

Czy Zamawiający dopuści fartuch chirurgiczny wzmocniony laminatem polipropylenowo-polietylenowym o gramaturze 40g/m<sup>2</sup>, o wytrzymałości na wypychanie na sucho/mokro 135/40 kPa, odporności na przenikanie cieczy 171 H<sub>2</sub>O, ręczniczki włókninowe, pozostałe parametry zgodnie z swz?

**Odpowiedź: Zamawiający podtrzymuje zapis SWZ**

**Pytanie 22**

**Pakiet 6 poz. 5**

Czy można zaoferować jałowy chirurgiczny fartuch wykonany z materiału SMS o gramaturze 35 g/m<sup>2</sup>, pozostałe parametry zgodne z SWZ/

**Odpowiedź: Zamawiający dopuszcza**

**Pytanie 23**

**Pakiet 6 poz. 6**

Czy można zaoferować jałowy fartuch chirurgiczny wykonany z włókniny typu SMS o gramaturze 35 g/m<sup>2</sup>, w części przedniej i na rękawach włóknina polipropylenowa wzmocniona folią polietylenową o gramaturze 40 g/m<sup>2</sup>, pozostałe parametry zgodne z SWZ?

**Odpowiedź: Zamawiający dopuszcza**

**Pytanie 24**

**Pakiet 8 poz. 1**

Czy można zaoferować komplet pościeli o następujących rozmiarach: poszwa 200x150 cm, poszewka 90x75 cm, prześcieradło 210x150 cm, pozostałe parametry zgodne ze SWZ?

**Odpowiedź: Zamawiający dopuszcza**

**Pytanie 25**

**Pakiet 8 poz. 2**

Czy można zaoferować poszwę o rozmiarach 200x150 cm, pozostałe parametry zgodne ze SWZ ?

**Odpowiedź: Zamawiający dopuszcza**

**Pytanie 26****Pakiet 10**

Czy można zaferować maskę ze środkową warstwą wykonaną z włókniny, zamiast bibuły?

**Odpowiedź: Zamawiający dopuszcza**

**Pytanie 27****Pakiet 12 poz. 2**

Czy można zaferować ubranie jednorazowe dwuczęściowe w rozmiarze L lub XL?

**Odpowiedź: Zamawiający dopuszcza**

**Pytanie 28****Pakiet 14 poz. 1**

Czy można zaferować śliniak z kieszonką wykonany z bibuły i folii w rozmiarze 60 x 40cm spełniający wszystkie pozostałe parametry?

**Odpowiedź: Zamawiający dopuszcza**

**Pytanie 29****Pakiet 19 poz. 6**

Czy można zaferować kieszeń o wymiarach 40cmx30 cm, pozostałe wymogi zgodnie ze SWZ?

**Odpowiedź: Zamawiający dopuszcza**

**Pytanie 30****Pakiet 19 poz. 7**

Czy można zaferować serwetę z otworem owalnym 8cmx6cm w rozmiarze 50x60cm, gramatura 56g/m<sup>2</sup>?

**Odpowiedź: Zamawiający dopuszcza**

**Pytanie 31****Pakiet 20 poz. 1**

Czy można zaferować fartuch w kolorze niebieskim?

**Odpowiedź: Zamawiający dopuszcza**

**25. W dniu 01.10.2021 r. złożono następujące pytania do treści SWZ****Pytanie 1****Pakiet 1 poz. 2**

Prosimy Zamawiającego o dopuszczenie zestawu uniwersalnego:

**Sterylny zestaw uniwersalny wzmocniony do zabiegów chirurgicznych.**

Skład zestawu:

- 1 x serweta na stolik narzędziowy 140x190 cm ze wzmocnieniem chłonnym min. 60x190 cm
- 1 x serweta na stolik Mayo 80x145 cm ze wzmocnieniem chłonnym 55x88 cm
- 2 x serweta boczna 75x90 cm, ze wzmocnieniem chłonnym 37x90cm, przylepna
- 1 x serweta dolna 175x200 cm ze wzmocnieniem chłonnym 50x75cm, przylepna na krótszym boku
- 1 x serweta górna 150x240 cm ze wzmocnieniem chłonnym 50x75cm, przylepna
- 1 x rzep typu Velcro 2 x11 cm\*
- 4 x ręcznik chłonny z włókniny Spunlace 30x40 cm

Serwety okrywające pacjenta wykonane z mocnego, chłonnego na całej powierzchni laminatu 2-warstwowego (polipropylene, polietylen), o gramaturze max. 55g/m<sup>2</sup> a w obszarze krytycznym 116g/m<sup>2</sup>, o odporności na penetrację płynów >200cm H<sub>2</sub>O, o odporności na rozrywanie na sucho i mokro > 195kPa i >285 kPa w obszarze wzmocnień. Serweta na stolik Mayo w postaci worka, składana teleskopowo. Serwety bez zawartości celulozy i jej pochodnych.

Zestaw spełnia wymagania dla procedur wysokiego ryzyka wg normy EN 13795, pakowany sterylnie w torbę foliowo-papierową, posiada etykietę z czytelnym opisem i rysunkiem zawartości zestawu oraz 4 etykiety samoprzylepne do dokumentacji medycznej zawierające: numer katalogowy, numer lot, datę ważności oraz nazwę producenta. Sterylizacja EO. Zestawy pakowane zbiorczo w worek foliowy, następnie karton. Producent posiada certyfikat zgodności z wymaganiami normy ISO 13485.

-Sterylna torba na narzędzia 33x41cm z przylepcem 41x5cm, 1-komorowa. Torba wykonana jest z mocnej, przezroczystej folii polietylenowej. Produkt bez zawartości lateksu. Opakowanie jednostkowe typu peel pouch zaopatrzone w min. 3 etykiety samoprzylepne posiadające indeks wyrobu, numer lot, datę ważności, nazwę producenta. Produkt jednostkowy pakowany zbiorczo po 100 szt. Sterylizacja tlenkiem etylenu, pakowana osobno.

**Odpowiedź: Zamawiający dopuszcza.**



## **Pytanie 2**

### **Pakiet 1 poz. 4**

Prosimy o dopuszczenie **torby** na narzędzia dwukomorowej w rozmiarze 29x17cm, op. a 40szt..

**Odpowiedź: Zamawiający dopuszcza.**

## **Pytanie 3**

### **Pakiet 1 poz. 5**

Prosimy o dopuszczenie asortymentu o poniższej charakterystyce:

Sterylna **torba** na narzędzia 33x41cm z przylepcem 41x5cm, 1-komorowa. Torba wykonana jest z mocnej, przezroczystej folii polietylenowej. Produkt bez zawartości lateksu. Opakowanie jednostkowe typu peel pouch zaopatrzone w min. 3 etykiety samoprzylepne posiadające indeks wyrobu, numer lot, datę ważności, nazwę producenta. Produkt jednostkowy pakowany zbiorczo po 100 szt. Sterylizacja tlenkiem etylenu. Producent spełnia wymogi normy środowiskowej ISO 14001 potwierdzonej certyfikatem.

**Odpowiedź: Zamawiający podtrzymuje zapis SWZ.**

## **Pytanie 4**

### **Pakiet 1 poz. 8**

Prosimy o dopuszczenie asortymentu o poniższej charakterystyce:

**Torba** izolująca do przechowywania narzędzi. Sterylna, przezroczysta wykonana z matowego, termoplastycznego elastomeru poliuretanowego nieprzepuszczalnego dla płynów z dwoma tasemkami do zaciągania umożliwiającymi szczelne zamknięcie torby. Rozmiar 51x51 cm. Wyrób medyczny klasa I s. Sterylizacja EO. Opakowanie handlowe 40 szt.

**Odpowiedź: Zamawiający dopuszcza.**

## **Pytanie 5**

### **Pakiet 1 poz. 9**

Prosimy o dopuszczenie asortymentu o poniższej charakterystyce:

Sterylny, jednorazowy **pokrowiec** na przewody o szer. 13 cm oraz dł. 240 cm, wykonany z mocnej folii PE (50µ, gramatura 46g/m<sup>2</sup>), z perforowaną jedną końcówką zwięzającą się, złożony teleskopowo, z taśmą lepnią do mocowania o długości min. 18 cm, odporną na przemakanie oraz z kartonikiem ułatwiającym aplikację. Opakowanie jednostkowe typu peel pouch zaopatrzone w 4 etykiety samoprzylepne posiadające indeks wyrobu, numer lot, datę ważności, nazwę producenta. Osłony pakowane zbiorczo po 25 szt. w worek foliowy, następnie karton. Producent spełnia wymogi normy środowiskowej ISO 14001 potwierdzonej certyfikatem.

**Odpowiedź: Zamawiający dopuszcza.**

## **Pytanie 6**

### **Pakiet 1 poz. 10**

Prosimy o dopuszczenie **taśmy** włókninowej samoprzylepnej w rozmiarze 9x50cm.

**Odpowiedź: Zamawiający dopuszcza.**

## **Pytanie 7**

### **Pakiet 1 poz. 11**

Prosimy o dopuszczenie sterylnej **serwety na stolik Mayo**:

Sterylna serweta na stolik Mayo 80x142 cm wykonana z mocnej folii PE o grubości 70µ o gramaturze 65g/m<sup>2</sup>, ze wzmocnieniem chłonnym o wymiarze 55x88cm - włóknina polipropylenowa o gramaturze 30 g/m<sup>2</sup> zespolona z folią na całej powierzchni. W obszarze krytycznym gramatura 95 g/m<sup>2</sup>. Spełnia wymagania dla procedur wysokiego ryzyka wg normy EN 13795. Składana rewersowo. Serwety pakowane jednostkowo w rozrywaną torebkę papierowo-foliową. Opakowanie zaopatrzone w 4 etykiety przylepne, zawierające numer katalogowy, serię i datę ważności oraz informację o producencie. Wszystkie sztuki w kartonie zbiorczym dodatkowo zapakowane w torbę foliową. Sterylizacja tlenkiem etylenu.

**Odpowiedź: Zamawiający dopuszcza.**

## **Pytanie 8**

### **Pakiet 1 poz. 18**

Prosimy o dopuszczenie zestawu o poniższej charakterystyce:

**Sterylny zestaw do zakładania szwów zawiera:**

6x kompres gazowy 10 x 10 cm

4x tupfer w kształcie kuli, rozmiar średni

1x serweta 40x75cm, z otworem ø7 cm

1x ostre / tępe metalowe, zakrzywione nożyczki, 12 cm (z kolorowym znacznikiem)

1x kleszczyki do trzymania igły 14cm (z kolorowym znacznikiem)

1x pęseta Adson z ząbkami 12 cm m (z kolorowym znacznikiem)

1x sztywny blister

Opakowanie jednostkowe torebka papierowo foliowa zaopatrzona w dwie etykiety samoprzylepną zawierającą numer katalogowy, nr lot, data ważności kod kreskowy. Sterylizacja EO. Opakowanie zbiorcze 80 szt.

**Odpowiedź: Zamawiający dopuszcza.**

### **Pytanie 9**

#### **Pakiet 1 poz. 21**

Prosimy o dopuszczenie obłożenia do zabiegów okulistycznych:

**Obłożenie okulistyczne, Skład zestawu::**

1 x Osłona na stół narzędziowy 140x190cm, z foili PE 50, ze wzmocnieniem w części centralnej

1 x Serweta okulistyczna 165x178 cm, z otworem 11x13 cm wypełnionym folią operacyjną, ze zintegrowaną obustronną torbą okulistyczną, którą można uformować; wykonana z lekkiej, paro przepuszczalnej, wielowarstwowej włókniny SMMMS o gramaturze max 43g/m<sup>2</sup>, o odporności na przenikanie płynów min. 40 cmH<sub>2</sub>O, wytrzymałości na rozrywanie na sucho i mokro >150 kPa, I klasa palności. Wyrób zgodny z normą EN 13795 pakowany sterylnie w przezroczystą, foliową torbę z portami do sterylizacji. Serweta okulistyczna owinięta w stół narzędziowy, dodatkowo całość w owinięciu SMS w rozmiarze 91x91 cm, co pomaga zapewnić sterylność podczas przygotowania zabiegu, posiada 4 etykiety samoprzylepne do dokumentacji medycznej zawierające min.: numer katalogowy, numer lot, datę ważności oraz nazwę producenta. Sterylizacja EO. Producent spełnia wymogi normy środowiskowej ISO 14001 potwierdzonej certyfikatem.

Opakowanie zbiorcze – ilość sztuk w kartonie: 12

**Odpowiedź: Zamawiający dopuszcza.**

### **Pytanie 10**

#### **Pakiet 1 poz. 23**

Prosimy o dopuszczenie przezroczystej osłony (floie PE, 50µm) w rozmiarze 137x229cm, 20sztuk w kartonie.

**Odpowiedź: Zamawiający podtrzymuje zapis SWZ.**

### **Pytanie 11**

#### **Pakiet 1 poz.23**

Prosimy o dopuszczenie asortymentu jak poniżej opisany:

Sterylna osłona w rozmiarze 150x190 cm do zabezpieczania powierzani, sprzętu, aparatury, z trzema taśmami przylepnymi do fiksacji serwety. Wykonana z przezroczystej foli polietylenowej PE o grubości 50µm, bez lateksu. Wyrób medyczny klasy I s. Opakowanie jednostkowe typu peel pouch zaopatrzone w 4 etykiety samoprzylepne posiadające indeks wyrobu, numer lot, datę ważności, nazwę producenta, następnie zbiorczo w karton po 40 szt. Sterylizacja tlenkiem etylenu. Producent spełnia wymogi normy środowiskowej ISO 14001 potwierdzonej certyfikatem.

**Odpowiedź: Zamawiający podtrzymuje zapis SWZ.**

### **Pytanie 12**

#### **Pakiet 1 poz. 26**

Prosimy o dopuszczenie asortymentu jak poniżej opisany:

Sterylny, jednorazowy pokrowiec na przewody o szer. 18 cm oraz dł. 250 cm, wykonany z mocnej folii PE (50µ, gramatura 46g/m<sup>2</sup>) z perforowaną końcówką zwężającą się, złożony teleskopowo, z taśmą lepnią do mocowania oraz z kartonikiem ułatwiającym aplikację. Opakowanie jednostkowe typu peel pouch zaopatrzone w 4 etykiety samoprzylepne posiadające indeks wyrobu, numer lot, datę ważności, nazwę producenta. Osłony pakowane zbiorczo po 25 szt. w worek foliowy, następnie karton. Producent spełnia wymogi normy środowiskowej ISO 14001 potwierdzonej certyfikatem.

**Odpowiedź: Zamawiający dopuszcza.**

### **Pytanie 13**

#### **Pakiet 1 poz.33**

Prosimy o dopuszczenie zestawu o składzie:

**Sterylny zestaw do kraniotomii. Skład zestawu:**

- 1 x serweta na stół narzędziowy 140x190 cm z folii PE 50 µm z makroteksturą, ze wzmocnieniem chłonnym (owinięcie zestawu)
- 2 x serweta na stół Mayo 80x145 cm z mocnej folii PE ze wzmocnieniem chłonnym min.60x85
- 4 x serweta przylepna, chłonna 45x50 cm
- 2 x taśma lepna, przezroczysta 8x40 cm

- 1 x serweta do kraniotomii, 240x410cm +/-5cm, z otworem 20x33cm w kształcie rombu, całkowicie wypełnionym folią operacyjną, ze zintegrowaną torbą na płyny i dwoma uchwytami na przewody typu rzep.  
Serweta główna w części okrywającej pacjenta wykonana z chłonnego laminatu 2-warstwowego o gramaturze max.58g/m<sup>2</sup>, dobrze układającego się na pacjencie, odpornego na penetracje płynów > 175 cm H<sub>2</sub>O. Materiał odporny na rozerwanie na mokro/sucho (min. 145 kPa) o niskim współczynniku pylenia (współczynnik pylenia ≤ 1,7 log<sub>10</sub>). I klasa palności. Zestaw spełnia wymagania dla procedur wysokiego ryzyka wg normy EN 13795 pakowany sterylnie w przezroczystą, foliową torbę z portami do sterylizacji, posiada 4 etykiety samoprzylepne do dokumentacji medycznej zawierające: numer katalogowy, numer lot, datę ważności oraz nazwę producenta, w tym 2 dodatkowo z kodem EAN. Sterylizacja EO. Zestawy pakowane zbiorczo w worek foliowy, następnie karton. Producent spełnia wymogi normy środowiskowej ISO 14001 potwierdzony certyfikatem.

**Odpowiedź: Zamawiający dopuszcza.**

#### **Pytanie 14**

##### **Pakiet 6 poz.3**

Prosimy o dopuszczenie **fartucha chirurgicznego** o cechach jak poniżej:

Fartuch chirurgiczny sterylny zapewniający komfort termiczny pracy operatora, wykonany z miękkiej, przewiewnej włókniny bawełnopodobnej typu Spunlace (włóknina składająca się z masy celulozowej i poliestru), o właściwościach hydrofobowych, gramatura min. 70g/m<sup>2</sup>. Rękawy na wysokości strefy krytycznej klejone, nie szyte dla zachowania barierowości. Długość mankietu 6-8 cm. Wytrzymałość na rozerwanie na sucho i na mokro min. 330 kPa. Zakładany z możliwością zachowania sterylnych pleców oraz z dużą regulacją dopasowania fartucha za pomocą długiego rzepu o długości min. 15 cm. Pakowany w opakowanie podwójne: zewnętrzne papierowo-foliowe oraz wewnętrzne włókninowe z 2 ręcznikami o wymiarach min. 30x39cm. Na opakowaniu jednostkowym umieszczone 3 samoprzylepne etykiety. Dokumenty producenta potwierdzające spełnienie wymagań. Sterylizowany tlenkiem etylenu. Dostępny w rozmiarach S/M-2XLL.

**Odpowiedź: Zamawiający dopuszcza.**

#### **Pytanie 15**

##### **Pakiet 6 poz. 4**

Prosimy o dopuszczenie **wzmocnionego fartucha chirurgicznego** o cechach jak poniżej:

Fartuch chirurgiczny sterylny zapewniający komfort termiczny pracy operatora, wykonany z miękkiej, przewiewnej włókniny bawełnopodobnej typu Spunlace (włóknina składająca się z masy celulozowej i poliestru), o właściwościach hydrofobowych, gramatura min. 70g/m<sup>2</sup>, wyposażony w nieprzemakalne wstawki z przodu i na rękawach wykonane z folii polietylenowej i włókniny o gramaturze maks. 40 g/m<sup>2</sup>. Rękawy na wysokości strefy krytycznej klejone, nie szyte dla zachowania barierowości. Długość mankietu 6-8 cm. Wytrzymałość na rozerwanie na sucho i na mokro min. 250 kPa. Zakładany z możliwością zachowania sterylnych pleców oraz z dużą regulacją dopasowania fartucha za pomocą długiego rzepu o długości min. 15 cm. Pakowany w opakowanie podwójne: zewnętrzne papierowo-foliowe oraz wewnętrzne włókninowe z 2 ręcznikami. Na opakowaniu jednostkowym umieszczone 3 samoprzylepne etykiety. Dokumenty producenta potwierdzające spełnienie wymagań. Sterylizowany tlenkiem etylenu. Dostępny w rozmiarach S/M- 2XLL.

**Odpowiedź: Zamawiający dopuszcza.**

#### **Pytanie 16**

##### **Pakiet 5, poz.1**

Prosimy Zamawiającego o dopuszczenie **serwety ochronnej na stół operacyjny**, przeciwoleźynowej, 5-cio warstwowej, zintegrowanej wielopunktowo – brak możliwości tworzenia zagięć i pofałdowań pod pacjentem, samo wyglądająca się. Rdzeń chłonny z wyraźnym pikowanym wzorem ułatwiającym rozprowadzanie wilgoci. Wykonana z włókniny polipropylenowej, wysokochłonnej warstwy środkowej z SAP i spodniej pełnobarierowej, matowej (niebłyszczącej), teksturowanej folii polietylenowej, zabezpieczającej przed przesuwaniem się i ślizganiem podkładu po powierzchni. Certyfikaty jakościowe dla miejsca produkcji: ISO 13485, ISO 9001 i ISO 14001, wystawione przez jednostki notyfikowane.

Chłonność wg ISO 9073-6 3750 – 4000 ml/m<sup>2</sup>, (potwierdzona badaniami wykonanymi w laboratorium akredytowanym), wskaźnik chłonności min. 2000 %, gramatura podstawowa: 240 g/m<sup>2</sup> (+/- 10%), grubość folii PE min. 0,12 mm, wymiary: 102 x 230cm, rdzeń chłonny otoczony z każdej strony dodatkowymi marginesami nieprzeziernego laminatu na całej szerokości podkładu, odprowadzanie wilgoci min. 65 mm w czasie 1 minuty, zgodnie z ISO 9073-6. W zestawie z miękką, jednorazową, poliestrową serwetą do repozycjonowania pacjenta w rozmiarze min.102 x 152 cm o gramaturze 80 g/m<sup>2</sup>, udźwig około 200 kg. 1 zestaw/najmniejsze opakowanie jednostkowe, 24 zestawy w kartonie.

**Odpowiedź: Zamawiający podtrzymuje zapis SWZ.**

## **Pytanie 17**

### **Pakiet 17, poz. 1**

Prosimy Zamawiającego o dopuszczenie **jednorazowego, niesterylnego podkładu chłonnego**, min. 4-warstwowy. Przeciwodrożny, oddychający, przeznaczony do absorpcji płynów ustrojowych. Warstwa zewnętrzna trwale zintegrowana na całej powierzchni. Nie rozwarstwa się, nie pęcznieje i nie przywiera do skóry gdy jest mokra. Miękka, włókninowa warstwa zewnętrzna pomaga redukować nacisk na skórę. Superabsorbująca warstwa środkowa z wkładem żelowym, pozostająca sucha na powierzchni po zaabsorbowaniu płynów, zatrzymująca drobnoustroje i leki. Rdzeń chłonny z marginesami uszczelniającymi z każdej strony, zabezpieczającymi przed wyciekaniem płynów. Pochłaniają zapach i zawilgoć, zapewniając suchą w dotyku powierzchnię w ciągu kilku minut. Posiadają zdolność do wielokrotnego pochłaniania płynów, nie przeciekają. Rozmiar 210 x 80 cm, chłonność 4900 ml, potwierdzona przez producenta. Oddychająca, pełnobarierowa, antypoślizgowa warstwa spodnia (zielony kolor nadruku części spodniej). Kompatybilne z materacami przeciwdrożnymi typu low airloss. Nadaje się do repozycjonowania pacjenta, obracania go i unoszenia (wytrzymałość do 150 kg). Certyfikaty ISO 13485 i ISO 14001, pakowany po 30 szt. (6 toreb po 5 szt.).

**Odpowiedź: Zamawiający podtrzymuje zapis SWZ.**

## **Pytanie 18**

### **Pakiet 17, poz. 2**

Prosimy Zamawiającego o dopuszczenie **jednorazowego, niesterylnego podkładu chłonnego**, min. 4-warstwowy. Przeciwodrożny, oddychający, przeznaczony do absorpcji płynów ustrojowych. Warstwa zewnętrzna trwale zintegrowana na całej powierzchni. Nie rozwarstwa się, nie pęcznieje i nie przywiera do skóry gdy jest mokra. Miękka, włókninowa warstwa zewnętrzna pomaga redukować nacisk na skórę. Superabsorbująca warstwa środkowa z wkładem żelowym, pozostająca sucha na powierzchni po zaabsorbowaniu płynów, zatrzymująca drobnoustroje i leki. Rdzeń chłonny z marginesami uszczelniającymi z każdej strony, zabezpieczającymi przed wyciekaniem płynów. Pochłaniają zapach i zawilgoć, zapewniając suchą w dotyku powierzchnię w ciągu kilku minut. Posiadają potwierdzoną badaniami zdolność do wielokrotnego pochłaniania płynów, nie przeciekają. Rozmiar 60 x 90 cm +/- 2 cm, chłonność 1600 ml, potwierdzona przez producenta. Oddychająca, pełnobarierowa, antypoślizgowa warstwa spodnia (niebieski kolor nadruku części spodniej). Kompatybilne z materacami przeciwdrożnymi typu low airloss. Certyfikaty ISO 13485 i ISO 14001, pakowany po 60 szt. (6 toreb po 10 szt.).

**Odpowiedź: Zamawiający podtrzymuje zapis SWZ.**

## **Pytanie 19**

### **Pakiet 13, poz. 1**

Prosimy Zamawiającego o dopuszczenie **podkładu chłonnego** min. 3-warstwowego, przeznaczonego do absorpcji płynów ustrojowych. Miękka, włókninowa warstwa zewnętrzna pomaga redukować nacisk na skórę. Warstwa chłonna składająca się z włókien celulozowych. Rozmiar 60 x 60 cm +/- 2 cm, chłonność 600 – 650 ml, zgodnie z ISO 11948-1. Rdzeń chłonny z marginesami uszczelniającymi z każdej strony, zabezpieczającymi przed wyciekaniem płynów. Nieprzemakalna, antypoślizgowa warstwa spodnia wykonana z polipropylenu. Certyfikaty ISO 13485, pakowane po 200 szt. (8 toreb x 25 szt.).

**Odpowiedź: Zamawiający dopuszcza.**

## **Pytanie 20**

### **Pakiet 13, poz. 2**

Prosimy Zamawiającego o dopuszczenie **podkładu chłonnego** min. 3-warstwowego, przeznaczonego do absorpcji płynów ustrojowych. Miękka, włókninowa warstwa zewnętrzna pomaga redukować nacisk na skórę. Warstwa chłonna składająca się z włókien celulozowych. Rozmiar 60 x 90 cm +/- 2 cm, chłonność 900 – 1050 ml, zgodnie z ISO 11948-1. Rdzeń chłonny z marginesami uszczelniającymi z każdej strony, zabezpieczającymi przed wyciekaniem płynów. Nieprzemakalna, antypoślizgowa warstwa spodnia wykonana z polipropylenu. Certyfikaty ISO 13485, pakowane po 150 szt. (6 toreb x 25 szt.).

**Odpowiedź: Zamawiający dopuszcza.**

## **Pytanie 21**

### **Pakiet 1 poz. 24**

Prosimy o dopuszczenie rozmiaru 150cmx190cm.

**Odpowiedź: Zamawiający dopuszcza.**

## **Pytanie 22**

### **Pakiet 1 poz. 29**

Prosimy o dopuszczenie **sterylnej jednorazowej osłony na kończyne**:

Sterylna, jednorazowa osłona na kończyne 36,5x72cm, bezlateksowa, wykonana z chłonnego i nieprzepuszczalnego bilaminatu (polipropylen + polietylen), niepyłącego (współczynnik pylenia  $\leq 1,7 \log_{10}$ ) o gramaturze max. 58g/m<sup>2</sup>, odpornego na przenikanie płynów (> 178 cm H<sub>2</sub>O, pakowana dodatkowo z taśmą przylepną w 9x50cm. Zestaw spełnia wymogi normy EN 13795. Opakowanie jednostkowe typu peel pouch zaopatrzone w 4 etykiety samoprzylepne posiadające indeks wyrobu, numer lot, datę ważności, nazwę producenta. Osłony w zestawie z taśmą pakowane zbiorczo w 4 dozowniki po 35 szt., następnie karton transportowy. Sterylizacja tlenkiem etylenu. Producent spełnia wymogi normy środowiskowej ISO 14001 potwierdzonej certyfikatem.

**Odpowiedź: Zamawiający dopuszcza.**

## **Pytanie 23**

### **Pakiet 6 poz. 2**

Prosimy o dopuszczenie gramatury 42g/m<sup>2</sup>.

**Odpowiedź: Zamawiający dopuszcza.**

## **Pytanie 24**

### **Pakiet 6 poz. 2**

Prosimy o wyjaśnienie czy w trosce o ochronę środowiska naturalnego Zamawiający oczekuje, aby zaferowane zestawy pochodziły od producentów spełniających wymogi normy środowiskowej ISO 14001 (potwierdzone certyfikatem jednostki notyfikowanej załączonym do oferty), która odnosi się do zarządzania programami ochrony środowiska danego producenta. Obejmuje on strukturę organizacyjną, planowanie i zasoby służące rozwojowi, wdrażaniu i utrzymaniu polityki w zakresie ochrony środowiska. Celem systemu zarządzania środowiskowego jest zwiększenie przestrzegania zasad środowiskowych i zmniejszenie ilości odpadów.

**Odpowiedź: Zamawiający podtrzymuje zapis SWZ.**

## **Pytanie 25**

### **Pakiet 6 poz. 2**

Prosimy Zamawiającego o doprecyzowanie czy Zamawiający oczekuje aby wycięci wokół szyi było w kształcie V, i było obszyte lamówką, dzięki czemu bluza nie strzępi się oraz nie podrażnia skóry wokół szyi.

**Odpowiedź: Zamawiający podtrzymuje zapis SWZ.**

## **Pytanie 26**

### **Pakiet 6 poz. 2**

Czy zamawiający będzie wymagał, aby etykieta umieszczona na opakowaniu jednostkowym zawierała podstawowe dane jak data ważności, data produkcji, nazwa produktu, nr katalogowy i nr lot?

**Odpowiedź: Zamawiający podtrzymuje zapis SWZ.**

## **Pytanie 27**

### **Pakiet 6 poz. 5**

Prosimy o dopuszczenie **fartucha chirurgicznego** o cechach jak poniżej:

Sterylny fartuch chirurgiczny wykonany z włókniny SMS o gramaturze 40 g/m<sup>2</sup>. Rękawy fartucha zakończone elastycznym mankietem z dzianiny, z tyłu wiązany na troki umieszczone w kartoniku oraz zapinany na rzep przy szyi, krój prosty. Barielowość min. 37 cm H<sub>2</sub>O, wytrzymałość na wypychanie 170 kPa, wytrzymałość na rozciąganie na mokro CD 62 N/MD 114 N. Pakowany w opakowanie typu papier/folia. Wyrób medyczny klasy Is. Zgodny z normą EN 13795-1:2019. Sterylizowany tlenkiem etylenu.

Troki w pasie szyte overlock do fartucha

Lamówka biała

Rzep dł. 5 cm

Metka z rozmiarem wszywana wew. Fartucha

**Odpowiedź: Zamawiający dopuszcza.**

## **Pytanie 28**

### **Pakiet 6 poz. 5**

Prosimy o dopuszczenie **fartucha chirurgicznego** o cechach jak poniżej:

Sterylny fartuch chirurgiczny wykonany z włókniny typu SMS o gramaturze 40 g/m<sup>2</sup>. Rękawy fartucha zakończone elastycznym mankietem z dzianiny, łączone za pomocą ultradźwięków, z tyłu wiązany na troki umieszczone w

kartoniku oraz zapinany na rzep przy szyi, krój prosty. Barrierowość min. 37 cm H<sub>2</sub>O, wytrzymałość na wypychanie 170 kPa, wytrzymałość na rozciąganie na mokro CD 62 N/MD 114 N. Pakowany w opakowanie papier/folia. Wyrób medyczny klasy Is. Zgodny z normą EN 13795-1:2019. Sterylizowany tlenkiem etylenu.

**Odpowiedź: Zamawiający dopuszcza.**

### **Pytanie 29**

#### **Pakiet 6 poz. 6**

Prosimy o dopuszczenie **fartucha chirurgicznego wzmocnionego** o poniższej charakterystyce:

Sterylny fartuch chirurgiczny wykonany z włókniny typu SMS o gramaturze podstawowej 40 g/m<sup>2</sup>, ze wzmocnieniem chłonnym wykonanym z włókniny o gramaturze 26 g/m<sup>2</sup>. Wzmocnienie w części krytycznej, na rękawach i z przodu na pełnej długości fartucha (mocowane od wewnętrznej strony). Rękawy fartucha zakończone elastycznym mankietem z dzianiny, łączone za pomocą ultradźwięków, z tyłu wiązany na troki umieszczone w kartoniku oraz zapinany przy szyi na rzep, z oznaczeniem rozmiaru na metce, krój prosty. Pakowany w podwójnie w opakowanie papier/folia i papier krepowy, w komplecie z dwoma ręcznikami. Wyrób medyczny klasy Is. Zgodny z normą EN 13795-1:2019. Sterylizowany tlenkiem etylenu.

Troki w pasie przyklejane do fartucha

Lamówka biała

Rzep dł. 5 cm

Wzmocnienie od połowy rękawa do mankietu.

**Odpowiedź: Zamawiający dopuszcza.**

### **Pytanie 30**

#### **Pakiet 6 poz. 6**

Prosimy o dopuszczenie **fartucha chirurgicznego wzmocnionego** o poniższej charakterystyce:

Sterylny fartuch chirurgiczny wykonany z ciemnoniebieskiej włókniny typu SMS o gramaturze 35 gsm i kroju prostym. W przedniej części i na rękawach wzmocnienia z laminatu o gramaturze min. 43gsm. Fartuch pakowany podwójnie w opakowanie typu blister i wewnętrzne włókninowe, ułożenie typu książka. Lamówka w kolorze zielonym oznaczającym wymagania wysokie. Rękawy łączone za pomocą klejenia lub min. 4 rzędów ultradźwięków. Barrierowość na rękawach i w części przedniej fartucha min. 140 cmH<sub>2</sub>O, wytrzymałość na wypychanie na mokro głównej włókniny min. 155 kPa i min. 205 kPa w obszarze krytycznym, wytrzymałość na rozciąganie na mokro głównej włókniny CD/MD min. 30/65 N oraz min. 93/91 N w obszarze krytycznym. Na opakowaniu indykator sterylności min. 2 etykiety przylepne zawierające co najmniej LOT, nazwę własną fartucha i rozmiar. W zestawie 2 ręczniczki do osuszania rąk w rozmiarze: 30x40cm, pakowane razem z fartuchem. Rozmiary fartuchów: S-XXL.

**Odpowiedź: Zamawiający dopuszcza.**

### **Pytanie 31**

#### **Pakiet 19 poz. 1**

Prosimy o dopuszczenie **obłożenia do zabiegów okulistycznych**:

Obłożenie okulistyczne, Skład zestawu::

1 x Osłona na stolik narzędziowy 140x190cm, z folii PE 50, ze wzmocnieniem w części centralnej

1 x Serweta okulistyczna 165x178 cm, z otworem 11x13 cm wypełnionym folią operacyjną, ze zintegrowaną obustronną torbą okulistyczną, którą można uformować; wykonana z lekkiej, paro przepuszczalnej, wielowarstwowej włókniny SMMMS o gramaturze max 43g/m<sup>2</sup>, o odporności na przenikanie płynów min. 40 cmH<sub>2</sub>O, wytrzymałości na rozrywanie na sucho i mokro >150 kPa, I klasa palności. Wyrób zgodny z normą EN 13795 pakowany sterylnie w przezroczystą, foliową torbę z portami do sterylizacji. Serweta okulistyczna owinięta w stolik narzędziowy, dodatkowo całość w owinięciu SMS w rozmiarze 91x91 cm, co pomaga zapewnić sterylność podczas przygotowania zabiegu, posiada 4 etykiety samoprzylepne do dokumentacji medycznej zawierające min.: numer katalogowy, numer lot, datę ważności oraz nazwę producenta. Sterylizacja EO. Producent spełnia wymogi normy środowiskowej ISO 14001 potwierdzonej certyfikatem.

Opakowanie zbiorcze – ilość sztuk w kartonie: 12

**Odpowiedź: Zamawiający dopuszcza.**

### **Pytanie 32**

#### **Pakiet 19 poz. 6**

Prosimy o dopuszczenie **sterylnej kieszeni na narzędzia**:

Sterylna torba na narzędzia 33x41cm z przylepcem 41x5cm, 1-komorowa. Torba wykonana jest z mocnej, przezroczystej folii polietylenowej. Produkt bez zawartości lateksu. Opakowanie jednostkowe typu peel pouch zaopatrzone w min. 3 etykiety samoprzylepne posiadające indeks wyrobu, numer lot, datę ważności, nazwę producenta. Produkt jednostkowy pakowany zbiorczo po 100 szt. Sterylizacja tlenkiem etylenu. Producent spełnia wymogi normy środowiskowej ISO 14001 potwierdzonej certyfikatem.

**Odpowiedź: Zamawiający podtrzymuje zapis SWZ.**

### **Pytanie 33**

#### **Pakiet 19 poz. 9**

Prosimy o dopuszczenie pokrowca na kamerę w rozmiarze 18x244cm, o grubości 50 mikronów.

**Odpowiedź: Zamawiający dopuszcza.**

### **Pytanie 34**

#### **Pakiet 19 poz. 1**

Prosimy o dopuszczenie **fartucha** :

Niesterylny fartuch izolacyjny w kolorze żółtym, wykonany z włókniny SMS o gramaturze 25 g/m<sup>2</sup>. Fartuch wiązany w pasie i z przylepcem na szyi z rękawami zakończonymi nieuciskającymi elastycznymi gumkami. Odporność na przenikanie wody nie mniejsza niż 9,9 cm H<sub>2</sub>O. Fartuch dostępny w rozmiarach L i XL, obwód na dole fartucha dla rozmiaru L- min. 142 cm i dla rozmiaru XL- min. 152 cm. Fartuchy znakowane podwójnie jako środek ochrony osobistej kategorii I i wyrób medyczny klasy I.

**Odpowiedź: W Pakiecie 19 poz. 1 zamawia się obłożenia do zabiegów okulistycznych (serwety). Zamawiający podtrzymuje zapis SWZ**

### **Pytanie 35**

#### **Pakiet 10 poz. 1, Pakiet 9 poz. 5**

Prosimy zamawiającego o dopuszczenie **maski** medycznej typu II wykonanej z trzech warstw włókniny, w tym wewnętrznej filtracyjnej, z wkładką modelującą na nos, z zakładkami w części centralnej umożliwiającymi dopasowanie do kształtu twarzy. Maski zgodna z normą PN-EN 14683: 2019, skuteczność filtracji bakteryjnej 99% BFE, typ II R. Maski mocowana za uszy, za pomocą elastycznych gumek.

Wymiary maski: długość 17,5 cm x szerokość 9,5 cm (±0,5 cm).

Opakowanie zawiera 50 szt., pełni funkcję dyspensera.

**Odpowiedź: Zamawiający dopuszcza.**

### **Pytanie 36**

#### **Pakiet 7 poz.1**

Prosimy zamawiającego o dopuszczenie **kombinezonu ochronnego** jednoczęściowego z zamkiem błyskawicznym zakrytym patką na całej długości, dwuczęściowy kaptur, talia, mankiety przy nadgarstkach i kostkach ściągnięte elastyczną gumką zapewniającą lepsze dopasowanie i komfort ruchów. Kombinezon zapewnia ochronę przed czynnikami biologicznymi i substancjami chemicznymi, zgodnie z kategorią III Ś.O.O. wg Rozporządzenie EU 2016/425. Zgodny z normami:

EN 14126:2003+AC:2004

PN-EN ISO 13688:2013-12

EN ISO 13982-1 :2004/ A1 :2010 - Typ 5B

EN 13034:2005+AI:2009 - Typ 6B

EN 14325:2018

Wykonany z polipropylenu laminowanego folią PE ,materiał miękki, przyjazny dla skóry, niepylący i jednocześnie wytrzymały, kolor biały. Dostępne rozmiary: S - M - L - XL - 2XL - 3XL. Na opakowaniu jednostkowym i zbiorczym, (i/lub bezpośrednio na samym kombinezonie) naniesione: nazwa, numer katalogowy, rozmiar, typ, kategoria, wymagane normy (piktogramy), data ważności, oznaczenie CE wraz z numerem jednostki notyfikowanej, producent. Sposób pakownia: torebka foliowa.

**Odpowiedź: Zamawiający dopuszcza.**

### **Pytanie 37**

#### **Pakiet 7 poz.2**

Prosimy o dopuszczenie produktu o cechach jak poniżej:

**Fartuch** izolacyjny pełnobarierowy wykonany z włókniny polipropylenowej powlekanej polietylenem, z rękawami zakończonymi elastyczną gumką wiązany z tyłu na troki, krój prosty. Zapewnia ochronę przed czynnikami biologicznymi i substancjami chemicznymi, zgodnie z kategorią III środka ochrony osobistej wg. z EU Reg. 2016/425. EN 14126:2003+AC:2004; typ 6P-B wg. EN 13034:2005+AI:2009 - ochrona przed działaniem substancji chemicznej w postaci cieczy. Wyrób medyczny klasa I.

Dostępne rozmiary: S, M, L, XL, XXL

Szwy: overlapped (biały i niebieski)

**Odpowiedź: Zamawiający dopuszcza.**

### Pytanie 38

#### Pakiet 7 poz.3

Prosimy o dopuszczenie produktu o cechach jak poniżej:

Jednorazowe, długie **ochraniacze na buty**, środek ochrony osobistej kategorii III zgodnie z EU Reg. 2016/425, typ 6 P-B zgodnie z normą EN 13034:2005+Al:2009, górna krawędź zakończona elastyczną gumką oraz dodatkową taśmą do zawiązanie powyżej kostki. Zapewniają ochronę przed czynnikami biologicznym EN 14126:2003+AC:2004, spełniają normę EN ISO 13688:2013-12: Ochraniacze wykonane z laminowanej polietylenem włókniny polipropylenowej z antypoślizgową podeszwą. Pakowane, jako para w opakowanie foliowe. Oznakowanie opakowania zgodne z typem ochrony.

**Odpowiedź: Zamawiający dopuszcza**

### Pytanie 39

#### Pakiet 5 poz.2

Prosimy o dopuszczenie produktu o cechach jak poniżej:

Przenośna **mata na podłogę** o dużej chłonności, płynów (3 l/m<sup>2</sup>) rozmiar 71x101 cm /±1.

Budowa maty wielowarstwowa, wierzchnia warstwa hydrofilowa o trwałej niestrzępiącej się konstrukcji, wewnętrzna warstwa celulozowo poliestrowa o wysokiej chłonności, foliowy spód nieprzemakalny, antypoślizgowy zapobiegający ślizganiu się produktu po mokrej podłodze.

Pakowana indywidualnie w folię i w opakowanie zbiorcze po 13 szt.

**Odpowiedź: Zamawiający dopuszcza.**

### Pytanie 40

#### Pakiet 5 poz. 2

Przenośna **mata na podłogę** o dużej chłonności, płynów (3 l/m<sup>2</sup>) rozmiar 71x142 cm /±1.

Budowa maty wielowarstwowa, wierzchnia warstwa hydrofilowa o trwałej niestrzępiącej się konstrukcji, wewnętrzna warstwa celulozowo poliestrowa o wysokiej chłonności, foliowy spód nieprzemakalny, antypoślizgowy zapobiegający ślizganiu się produktu po mokrej podłodze.

Pakowana indywidualnie w folię i w opakowanie zbiorcze po 10 szt.

**Odpowiedź: Zamawiający dopuszcza.**

## 26. W dniu 04.10.2021 r. złożono następujące pytania do treści SWZ

### Pytanie 1

#### Pytanie 1 dotyczy Pakietu nr 1, pozycja 2

Czy Zamawiający wyrazi zgodę na zaferowanie w poz. 1 zestawu uniwersalnego wykonanego z chłonnego laminatu polietylenu i włókniny polipropylenowej o minimalnej gramaturze 62 g/m<sup>2</sup>. Odporność na przenikanie cieczy – min. 200 cm H<sub>2</sub>O, odporność na wypychanie sucho/mokro min 180 /170 kPa.

Skład :

- 2 serwety przylepne 75x90cm
- 1 serweta przylepna 170x180cm
- 1 serweta przylepna 150x240cm
- 1 włókninowa taśma samoprzylepna 9x50cm
- 1 osłona na stolik Mayo 80x145cm wykonana z folii o grubości 0,065 mm, ze wzmocnieniem z włókniny polipropylenowej min. 60x145cm o gram. 40 g/m<sup>2</sup>
- 1 serweta na stół instrumentariuszki 140x190cm, wykonana z folii PE 0,050mm, wzmocnienie 76x190cm o gram. 30g
- 4 ręczniki celulozowe 30x40cm
- kieszeń jednokomorowa 30x40 w oddzielnym opakowaniu

**Odpowiedź: Zamawiający dopuszcza**

### Pytanie 2

#### Pytanie 2 dotyczy Pakietu nr 6, pozycja 1

Zwracamy się do Zamawiającego z prośbą o wyrażenie zgody na zaferowanie w w/w pozycji fartucha o gramaturze 24 g/ m<sup>2</sup> dostępnego w rozmiarach M, L, XL, XXL do wyboru Zamawiającego.

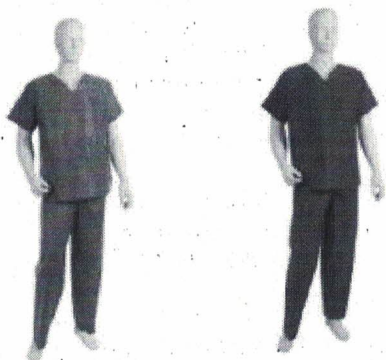
**Odpowiedź: Zamawiający dopuszcza**



### Pytanie 3

#### Pytanie 3 dotyczy Pakietu nr 6 , pozycja 2

Zwracamy się do Zamawiającego z prośbą o wyrażenie zgody na zaoferowanie kompletów w kolorze niebieskim i fioletowym



**Odpowiedź: Zamawiający dopuszcza**

### Pytanie 4

#### Pytanie 4 dotyczy Pakietu nr 6 , pozycja 5

Zwracamy się do Zamawiającego z prośbą o wyrażenie zgody na zaoferowanie w w/w pozycji fartuchów chirurgicznych wykonanych z pięciowarstwowej włókniny SMMMS dostępnych w rozmiarach M, L, XL, XXL, XXXL o długości:

ROZMIAR	DŁUGOŚĆ FARTUCHA
M	120cm
L	130cm
XL	140cm
XXL	150cm
XXXL	160cm
Tolerancja	+/- 2cm

Fartuch zawinięty w hydrofobową serwetę włókninową 60x60cm ( różny kolor owinięcia w zależności od rozmiaru fartucha), w opakowaniu 2 chłonne ręczniki 30x40cm . Na opakowaniu 2. samoprzylepne naklejki transferowe zawierające nazwę dostawcy, numer referencyjny, numer serii i datę ważności. Rozmiar oznaczony literowo bez podanej długości.

Pozostałe parametry zgodnie z SWZ.

**Odpowiedź: Zamawiający dopuszcza**

### Pytanie 5

#### Pytanie 5 dotyczy Pakietu nr 6 , pozycja 6

Zwracamy się do Zamawiającego z prośbą o wyrażenie zgody na zaoferowanie w w/w pozycji fartuchów chirurgicznych wykonanych z pięciowarstwowej włókniny SMMMS o minimalnej gramaturze 35 g/m<sup>2</sup>, wzmacniany wewnątrznie z przodu i na ¾ rękawów laminatem mikroporowatego polietylenu i polipropylenu o minimalnej gramaturze 40g/m<sup>2</sup>. Fartuch przeznaczony do operacji generujących dużą ilość płynów dostępnych w rozmiarach M, L, XL, XXL, XXXL o długości:

ROZMIAR	DŁUGOŚĆ FARTUCHA
M	120cm
L	130cm
XL	140cm
XXL	150cm
XXXL	160cm
Tolerancja	+/- 2cm

Fartuch zawinięty w hydrofobową serwetę włókninową 60x60cm ( różny kolor owinięcia w zależności od rozmiaru fartucha), w opakowaniu 2 chłonne ręczniki 30x40cm .

Na opakowaniu 2. samoprzylepne naklejki transferowe zawierające nazwę dostawcy, numer referencyjny, numer serii i datę ważności. Rozmiar oznaczony literowo bez podanej długości. Pozostałe parametry zgodnie z SWZ.

**Odpowiedź: Zamawiający dopuszcza**

## 27. W dniu 04.10.2021 r. złożono następujące pytania do treści SWZ

### Pytanie 1

#### Pakiet 10

Czy w pakiecie nr 10 Zamawiający dopuszcza półmaski filtrujące trzywarstwowe, wyposażone w innowacyjne, ultralekkie membrany filtracyjne NanoPro, wykonane z nanowłókien o gęstym splocie. Dzięki swojej strukturze, nanomembrany zapewniają optymalny komfort oddychania przy zachowaniu maksymalnej ochrony układu oddechowego. Maski posiadają kształtki na nos oraz gumkę za uszy?

**Odpowiedź: Zamawiający dopuszcza.**

## 28. W dniu 07.10.2021 r. złożono następujące pytania do treści SWZ

### Pytanie 1

#### Pakiet 11

Prosimy o określenie czy do pakietu nr 11 Zamawiający oczekuje złożenia próbek wraz z ofertą? Jeśli tak to w jakich ilościach Wykonawca ma dostarczyć próbki. Zgodnie z zapisami SWZ, rozdział XVI, p.1 dla pakietu nr 11 będzie badana jakość wyrobów, natomiast w załączniku 1A tabela cenowa w komórce "próbki" Zamawiający zapisał "x" nie określając ilości próbek, które należy złożyć.

**Odpowiedź: Zamawiający złożenia próbek wraz z ofertą – po 2 szt. z każdej pozycji asortymentowej.**

Kierownik  
Działu Zamówień Publicznych  
*[Podpis]*  
mgr Agnieszka Światłowska