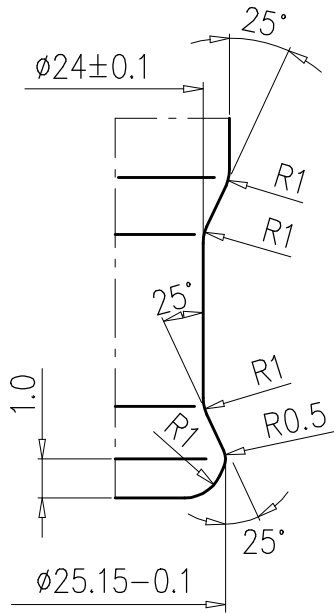
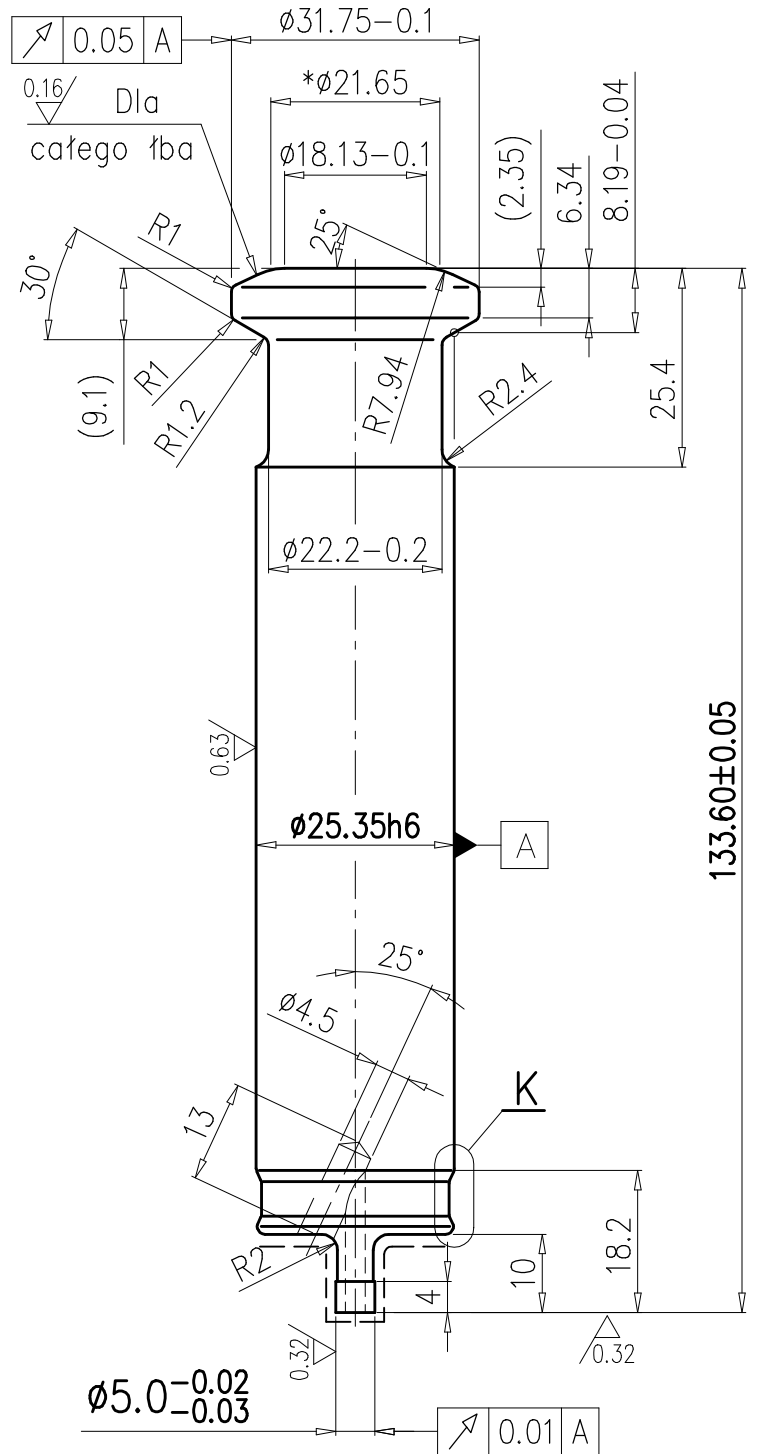
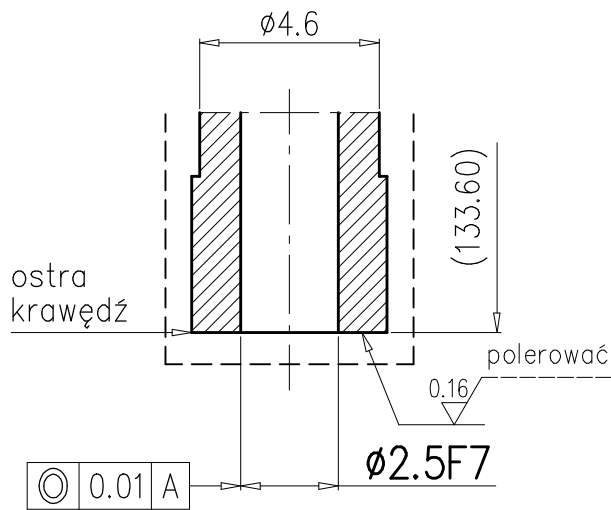


1.25/ (✓)

K
5:1



5:1



HRC 58+2

----- Plazmowaç Plazmowaç PVD CrN. Gruboš pow&ogonek;łoki 0.003+0.001
Gwiazdk&ogonek; (*) oznaczono wymiar do teoretycznie ostrej krawe&ogonek;dz.

Typ maszyny		KILIAN		Materiał 1.2379	
Konstruowaç	A.Lubianiec	06.05.2021		Podziaška 1:1/A4	
Sprawdziç	S.Skrzypek	11.06.2021			
Zatwierdziç	S.Skrzypek	11.06.2021			
Nazwa			Nr rysunku		
STEMPEL GÓRNY EUD			SGLD5P25A		