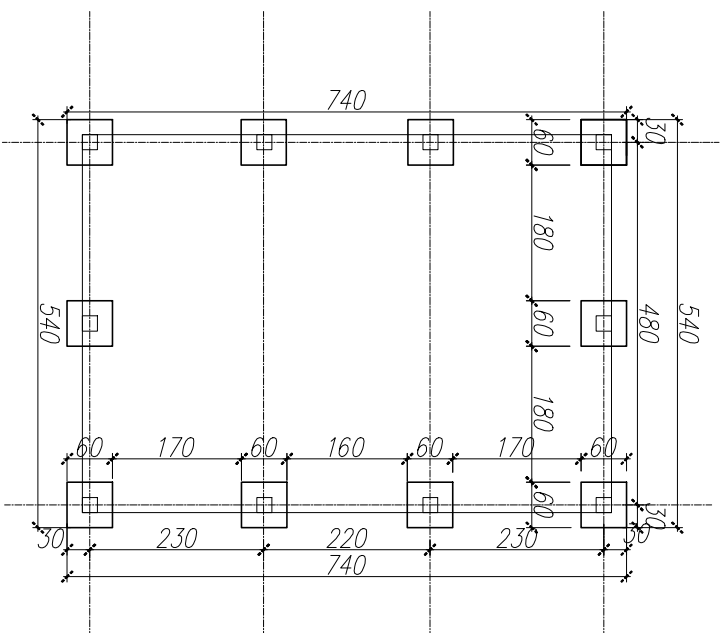
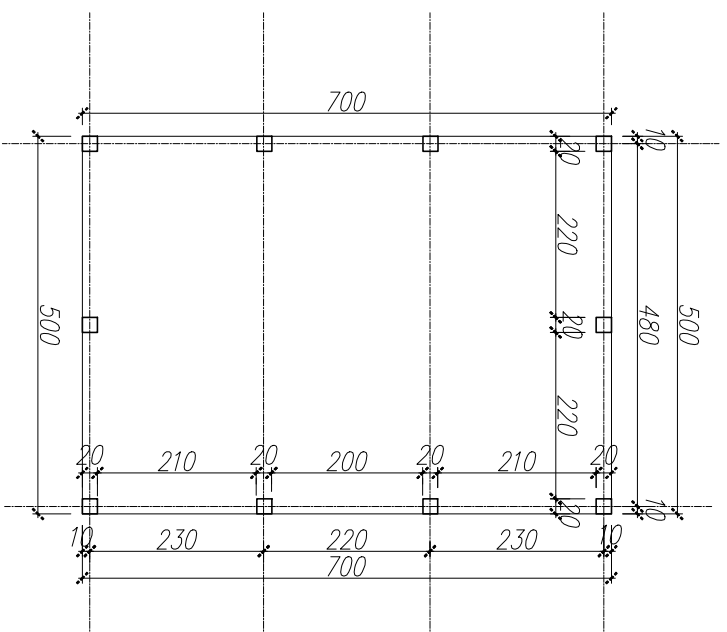


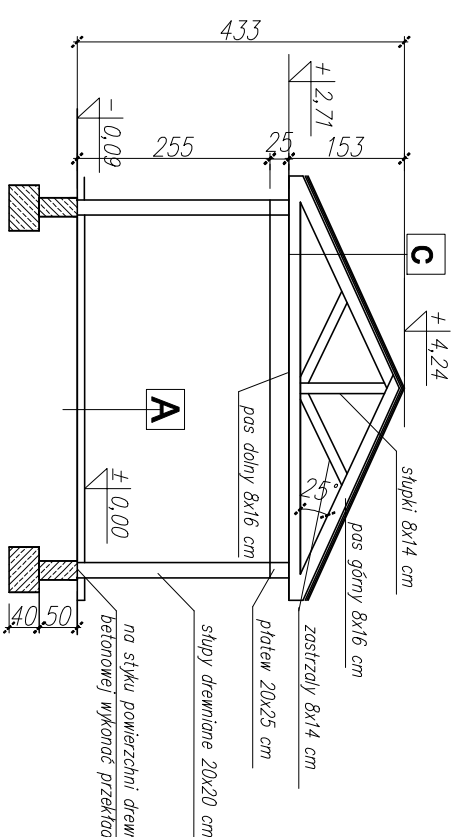
RZUT FUNDAMENTÓW



RZUT PRZYZIEMIA



PRZEKRÓJ A-A



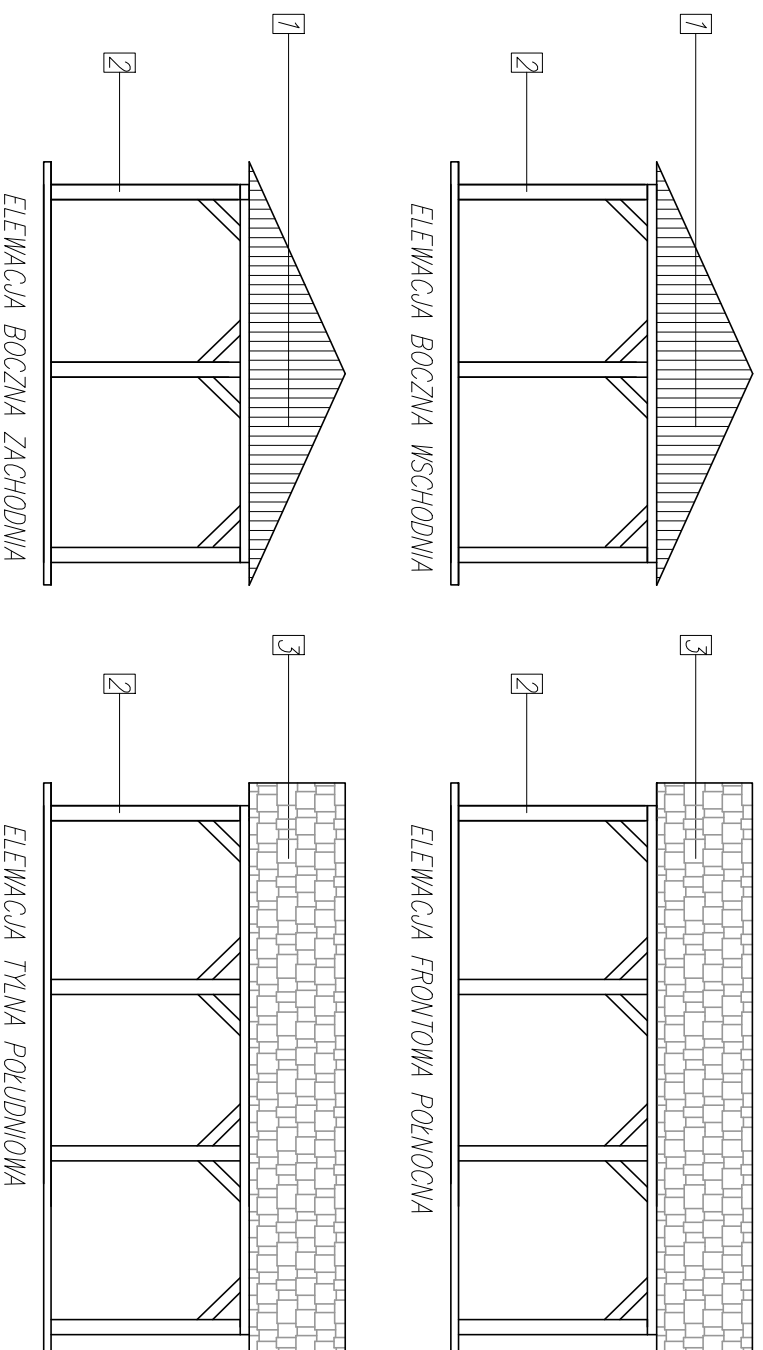
<b>A</b>	koszka betonowa	6 cm
	podsiyka cementowo-piaskowa	3 cm
	podbudowa z kruszywa	40 cm
	grunt rodzimy	

<b>C</b>	blachodachówka 0,5 mm na tatach
	deskowanie peńne 2,3 cm
	prześczeń wentylowana/dźwigar dachowy

Klasa drewna C 24, rozstaw dźwigarów dachowych co 1,0-1,1 m  
Elementy drewniane wykonane z drewna konstrukcyjnego struganego  
zabezpieczonego antykorozyjnie i przeciwpożarowo.

Beton C20/25 powierzchniowo izolowany przeciwwilgociowo lub wodoszczelnym WG  
Stal zbrojeniowa: A-0 Stos oznaczenie #, A-IIIIn (Bst 500) oznaczenie #  
Otulina 50 mm na podkładzie betonowym.

ELEWACJE



- 1** – DESKOWANIE PEŃNE ŚCIAN SZCZYTOWYCH
- 2** – DREWNIANA KONSTRUKCJA NOSNA BUDYNKU – w kolorze drewna
- 3** – POKRYCIE BLACHODACHÓWKA – w kolorze ceglany

PROJEKT BUDOWY WIATY REKREACYJNEJ	
OBJEKT:	DZIAŁKA NR 508/1 (część) i 271 (część) OBR. 0001 Bieniowice JEDNOSTKA EMD. 020904_2 Kuniec
PROJEKTANT:	mgr inż. Sylwia Nurek uprawnienia budowlane nr 167/DOS/11 do projektowania bez ograniczeń w specjalności konstrukcyjno-budowlanej
TYTUŁ PRZELICZKI:	RZUTY WIATY
BRANŻA:	KONSTRUKCJA

NR PRS.:	DATA:
<b>01/K</b>	19.09.2023
SKALA:	
1:100	

PRACOWNIA PROJEKTOWANIA I OBSŁUGI INWESTYCJI  
**ATRIUM ARCHITEKCI**  
59-230 Prochowice, ul. NIEPODLEGŁOŚCI 28  
tel./0 602 795 670