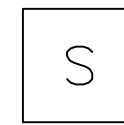
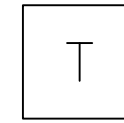


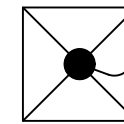
## Legenda



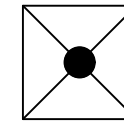
Sygnalizator



Transformator dla 1 pomieszczenia

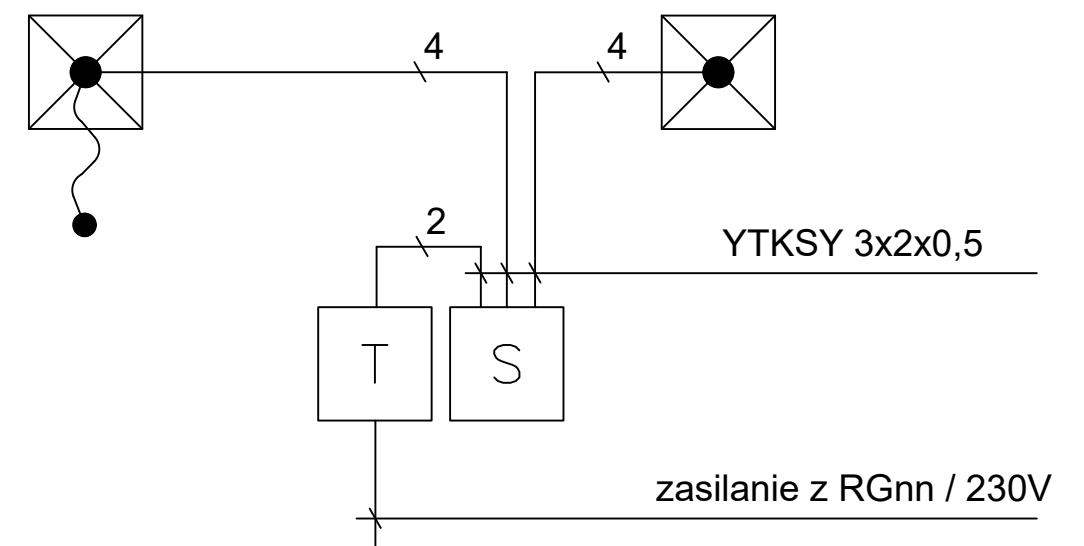


Wyłącznik pociągowy



Przycisk z lampką

## Okablowanie



Przewody nieoznaczone - 0,5mm, montaż w puszkach 60mm z wkrętami  
 Rezystor w zestawie z kasownikiem - montować na końcu pętli.  
 Zworki w kasowniku rozłączyć, zworki w FAP.... ustawić w pozycji "B"  
 Nie zamieniać L1 (+) z L2 (-)

Nazwa zadania BUDOWA SCHODÓW ZEWNĘTRZNYCH I PRZEBUDOWA CZĘŚCI BUDYNKU SZKOŁY PODSTAWOWEJ IM. PAPIEŻA JANA PAWŁA II W OSOWCU		
Branża ELEKTRYCZNA	Data 13.05.2024	Skala
Tytuł rysunku Schemat - System przyzywowy		
Projektant mgr inż Krzysztof Klewinowski	Podpis	
Nr uprawnień PDL/0160/PWBE/16		
Nr rysunku ES_04	Nr rewizji --	