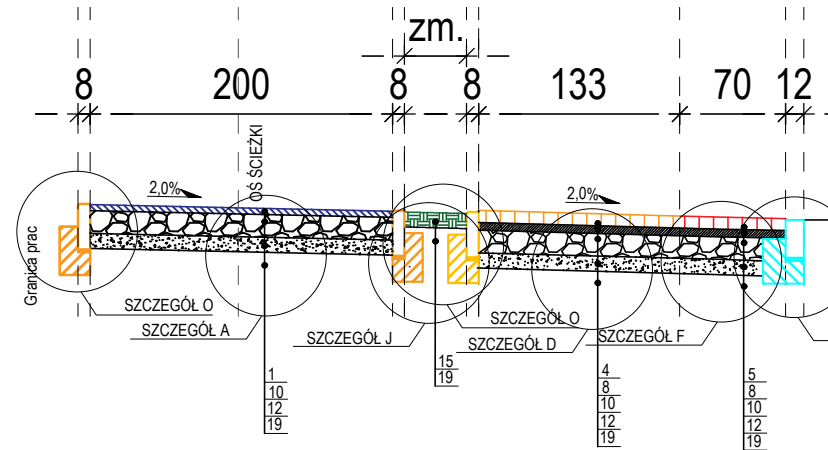
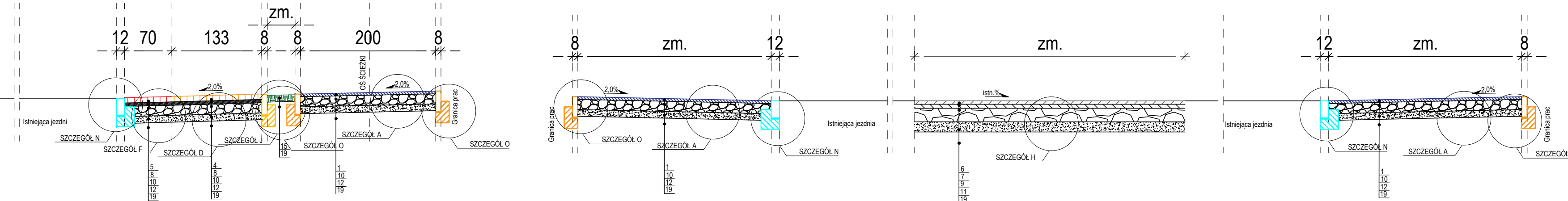


1	Nawierzchnia ścieżki rowerowej z mieszanki min - bit. dla KR 1-2 - Warstwa ścieralna z AC 11S gr. 3 cm
2	Nawierzchnia ścieżki rowerowej z mieszanki min - bit. dla KR 1-2 - Warstwa ścieralna z AC 11S gr. 4 cm
3	Nawierzchnia ścieżki rowerowej z mieszanki min - bit. dla KR 1-2 - Warstwa wiążąca z AC 16 W , gr. 4 cm
4	Nawierzchnia ścieżki rowerowej z mieszanki min - bit. dla KR 1-2 - Warstwa wiążąca z AC 16 W , gr. 5 cm
5	Nawierzchnia ciągu pieszo - rowerowego z mieszanki min - bit. dla KR 1-2 - Warstwa ścieralna z AC 11S gr. 3 cm
6	Nawierzchnia ciągu pieszo - rowerowego z mieszanki min - bit. dla KR 1-2 - Warstwa ścieralna z AC 11S gr. 4 cm
7	Nawierzchnia chodników z kostki betonowej typu Holland w kolorze czerwonym o gr. 8 cm
8	Nawierzchnia chodników z kostki betonowej typu Holland z wypustkami w kolorze żółtym o gr. 8 cm
9	Nawierzchnia jezdni drogi gminnej z mieszanki min - bit. dla KR 1-2 - Warstwa ścieralna z AC 11 S , gr. 5 cm
10	Nawierzchnia jezdni drogi gminnej z mieszanki min - bit. dla KR 1-2 - Warstwa wiążąca z AC 16 W , gr. 6 cm
11	Podsypka cementowo-piaskowa 1:4 gr. 5 cm
12	Podbudowa zasadnicza z kruszywa naturalnego łamanego 0/31,5 stabilizowanego mechanicznie gr. 20 cm
13	Podbudowa zasadnicza z kruszywa naturalnego łamanego 0/31,5 stabilizowanego mechanicznie gr. 15 cm
14	Podbudowa pomocnicza z kruszywa naturalnego (pospółki) gr. 15 cm
15	Podbudowa pomocnicza z kruszywa naturalnego (pospółki) gr. 10 cm
16	Podbudowa pomocnicza z kruszywa stabilizowanego cementem o Rm 2,5 MPa gr. 16 cm
17	Istniejąca konstrukcja zjazdu
18	Pobocze gruntowe humus
19	Grunt rodzimy
20	Ścieki prefabrykowane 60x50x15
21	Spoina - zaprawa cementowo-piaskowa 1:2 gr 1 cm
22	Ława z betonu C12/15 gr. 10 cm
23	Geowłóknina separacyjna, gramat. min 200g/cm ² , przep. wody min 150 l(s m ²), zamknięta "na zakład" szer. min 30 cm
24	Skrzynki rozszczepiające 0,90x0,6 lub 0,6 x 0,6 (pojemność, wg danych producenta)
25	Zasyпка piaskowa
26	Nawierzchnia z płytek antypoślizgowych gr. 5 cm

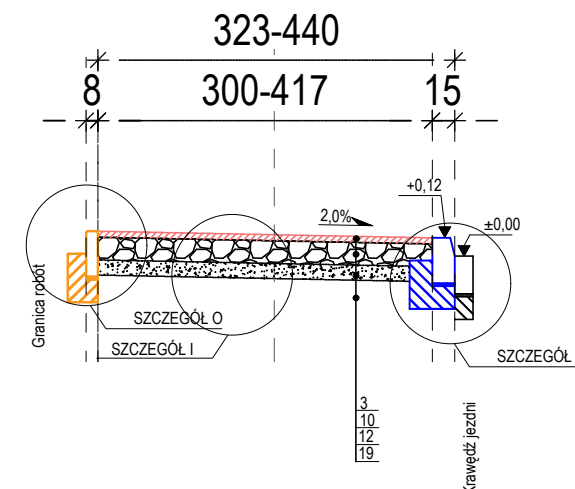
PRZEKRÓJ NORMALNY 12-12
skala 1:50



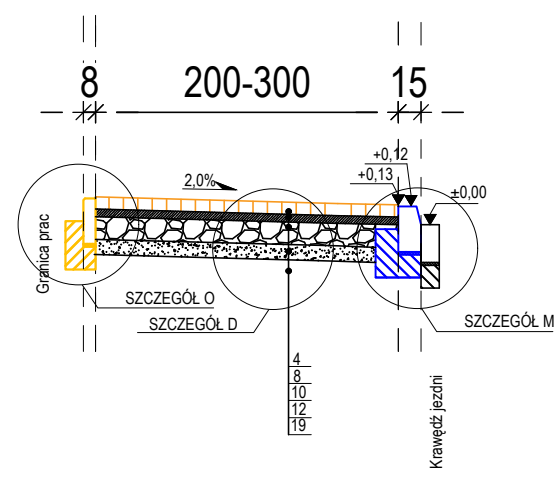
PRZEKRÓJ NORMALNY 13-13
skala 1:50



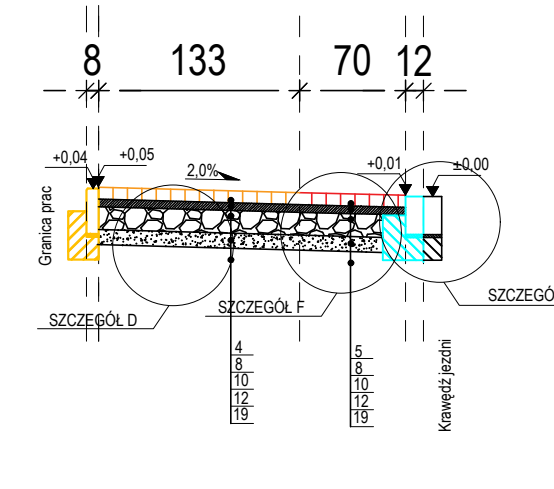
PRZEKRÓJ NORMALNY 14-14
skala 1:50



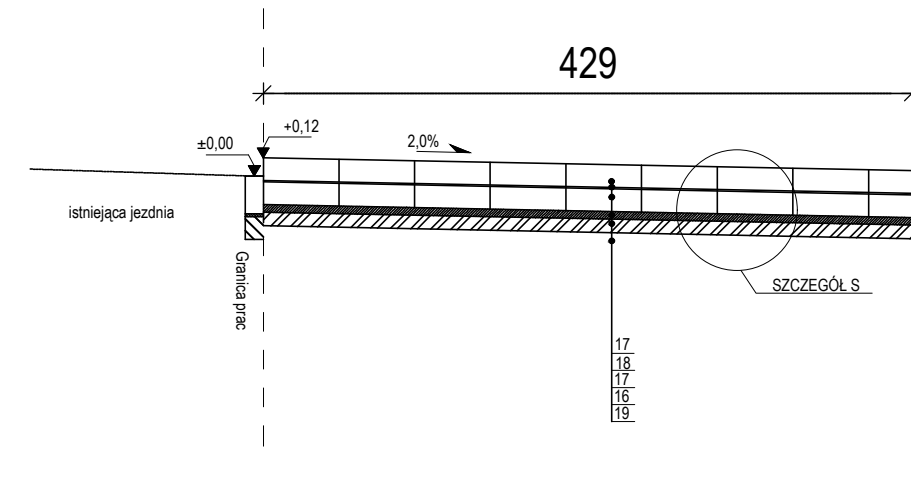
PRZEKRÓJ NORMALNY 15-15
skala 1:50



PRZEKRÓJ NORMALNY 16-16
skala 1:50



PRZEKRÓJ NORMALNY
ŚCIEK PODCHODNIKOWY
skala 1:50



Investor	 PREZYDENT MIASTA LEGIONOWO MARSZ. JÓZEFA PIŁSUDSKIEGO 41 05-120 LEGIONOWO
Projecting Unit	 INTRAKT ANDRZEJ DRZĄZGOWSKI ALEJA SOLIDARNOŚCI 98 LOK. 99, 01-016 WARSZAWA
Name of the work	PROJEKT TECHNICZNY ZAŁĄCZNIK DO ZGŁOSZENIA ROBÓT BUDOWLANYCH
Title of the work	PRZEBUDOWA ULICY GEN. BOLESŁAWA ROI W LEGIONOWIE W ZAKRESIE BUDOWY ŚCIEŻKI ROWEROWEJ, CIĄGU PIESZO-ROWEROWEGO, CHODNIKÓW, ODWODNIENIA ORAZ PRZEBUDOWY PERONÓW AUTOBUSOWYCH
Location	Dz. nr ew. 53, 47/1, 47/3, 50/1 obr ew. 25 jedn ew. 140801_1 (Gmina Legionowo)
Branch	DROGOWA
Name of the drawing	PRZEKROJE NORMALNE
Projectant	inż. Andrzej Drzazgowski upr. bud. MAZ/0025/ZOOD/13
Checked	mgr. inż. Paweł Szablowski upr. bud. MAZ/0659/PBD/17
Executed	upr. bud.
Scale	SKALA: 1:50
Project Date	25 wrzesień 2020 r.
Check Date	25 wrzesień 2020 r.
Project No.	NR RYSUNKU: 5b