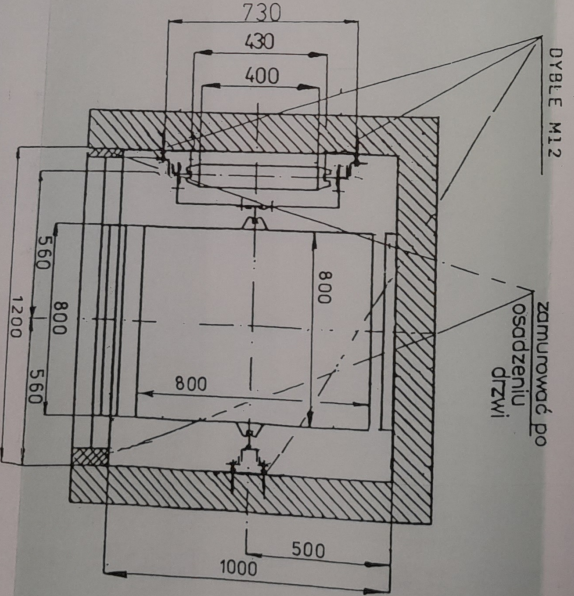
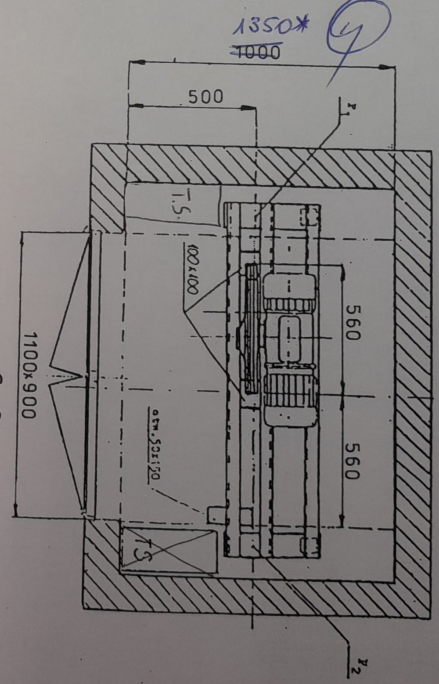
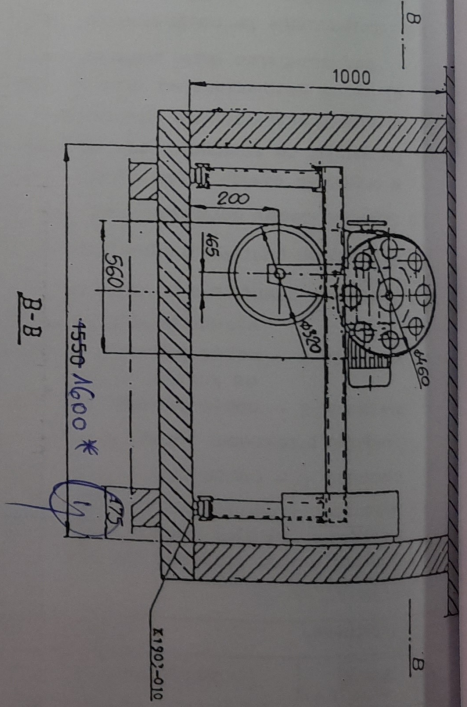


$H_p = 7450 \ 7220 *$

ZDERZAKI
OPOROWE

Załącznik Nr. 10
w Oczyszczalni
INSPEKTORAT DOZORU-TECHNICZNEGO



DYBLE M12
zamurówed po
osadzeniu
drzwi

CHARAKTERYSTYKA DŹWIĘTU

- Udźwiąg -Q=100kg
- Prędkość jazdy -V=0,5 m/s
- Wysokość szybu -Hsz=9,25m
- Wysokość podnoszenia-Hp=7,45m
- Ilość przystanków -3
- Ilość dojazdów -5

Koszt	Wykonawca	Przebieg	Uwagi
1500	Budowlani	10.10.1998	
1500	Elektrycy	10.10.1998	
1500	Montaż	10.10.1998	
1500	Instalacje	10.10.1998	
1500	Prace	10.10.1998	
1500	Inżynieria	10.10.1998	
1500	Pracownicy	10.10.1998	
1500	Pracownicy	10.10.1998	
1500	Pracownicy	10.10.1998	
1500	Pracownicy	10.10.1998	
1500	Pracownicy	10.10.1998	

ARESZT ŚLEDZCZY-KUCHNI
OL SZTYN
PROJEKT DŹWIĘTU
TOWAROWEGO MAŁEGO

Z. B. K. P. I. D.
Z. B. K. P. I. D.
Z. B. K. P. I. D.

Nr. projektu: **68085**