

NAZWA INWESTYCJI

**PROJEKT BUDOWY PLACU ZABAW I SIŁOWNI ZEWNĘTRZNEJ
W MSC. BOLMIN**
w ramach zadania „Projekt i budowa Placu Zabaw i Siłowni zewnętrznej
w Bolminie”

ADRES INWESTYCJI

Gm. Chęciny, msc. Bolmin , dz. nr ewid. 698/4

KATEGORIA
OBIEKTU BUDOWLANEGO

V

JEDNOSTKA EWIDENCYJNA

260403_5 Chęciny

OBRĘB

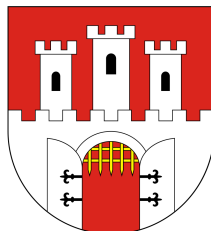
0002Bolmin

NR DZIAŁEK EWIDENCYJNYCH

dz. o nr 698/4

INWESTOR:

**Gmina Chęciny
Chęciny, Pl. 2 Czerwca 4,
26-060 Chęciny**



PROJEKTANT :

**K&K
PROJEKT**

K&K Projekt

**Architektura Wnętrz
MONIKA KASPROWICZ**

ul. Husarska 26, Kielce 25-118

adres korespondencyjny:

ul. Jałowcowa 57,

25-209 Kielce

tel. 665551111

SYMBOL PROJEKTU

PB-2021_08_20

FAZA PROJEKTU

PROJEKT BUDOWLANY

NUMER OPRACOWANIA

PB-1-2021_08_20

NAZWA TOMU

PROJEKT ZAGOSPODAROWANIA TERENU

TOM

I

NAZWA OPRACOWANIA

**PROJEKT ZAGOSPODAROWANIA TERENU
WRAZ Z ELEMENTAMI MAŁEJ ARCHITEKTURY**

NR CZĘŚCI / SYMBOL

1

ZAT

| Funkcja | Imię i Nazwisko | Nr uprawnień | Podpis |
|------------|----------------------------------|---|--------|
| Projektant | mgr inż. arch. Monika Kasprowicz | SW 35/2007 uprawnienia architektoniczne bez ograniczeń | |

KIELCE 27. 08.2021

Spis treści:

| | |
|--|----------|
| 1 WYKAZ RYSUNKÓW | 2 |
| ZAŚWIADCZENIA, UPRAWNIENIA | 3 |
| OŚWIADCZENIE PROJEKTANTA | 5 |
| 1.1 INFORMACJE OGÓLNE | 6 |
| 1.2 PRZEDMIOT I ZAKRES OPRACOWANIA | 6 |
| 1.3 PODSTAWA OPRACOWANIA PROJEKTU | 6 |
| 1.4 PRZEDMIOT INWESTYCJI | 6 |
| 1.5 ISTNIEJĄCY STAN ZAGOSPODAROWANIA DZIAŁKI | 7 |
| 1.6 PROJEKTOWANE ZAGOSPODAROWANIE DZIAŁKI | 7 |
| 1.7 WPŁYW INWESTYCJI NA ŚRODOWISKO I ZDROWIE LUDZI ORAZ WYMAGANIA DOTYCZĄCE OCHRONY INTERESÓW OSÓB TRZECICH | 24 |
| 1.8 BILANS MAS ZIEMNYCH | 25 |
| 1.9 DANE Z ZAKRESU OCHRONY ZABYTEKÓW I OCHRONY KRAJOBRAZU | 25 |
| 1.10 DANE Z ZAKRESU OCHRONY PRZED WPŁYWEM EKSPLOATACJI GÓRNICZEJ | 25 |
| 1.11 BILANS TERENU | 25 |
| 1.12 UWAGI OGÓLNE | 25 |

1 WYKAZ RYSUNKÓW

| Nr rysunku | Tytuł | Skala |
|------------|---------------------------|-------|
| ZAT-01 | Projekt zagospodarowania. | 1:500 |
| ZAT-02 | Altana drewniana | 1:50 |

Karty katalogowe elementów wyposażenia placu zabaw
(w części opisowej)

ZAŚWIADCZENIA, UPRAWNIENIA



IZBA ARCHITEKTÓW
RZECZYPOSPOLITEJ POLSKIEJ

Świętokrzyska Okręgowa Rada Izby Architektów RP

ZAŚWIADCZENIE - ORYGINAŁ

(wypis z listy architektów)

Świętokrzyska Okręgowa Rada Izby Architektów RP zaświadcza, że:

magister inżynier architekt Monika Ewa Kasprowicz

posiadająca kwalifikacje zawodowe do pełnienia samodzielnych funkcji technicznych w budownictwie w specjalności architektonicznej i w zakresie posiadanych uprawnień nr **SW-35/2007**, jest wpisana na listę członków Świętokrzyskiej Okręgowej Izby Architektów RP pod numerem: **SW-0147**.

Członek czynny od: 26-06-2007 r.

Data i miejsce wygenerowania zaświadczenia: 08-01-2021 r. Kielce.

Zaświadczenie jest ważne do dnia: **31-12-2021 r.**

Podpisano elektronicznie w systemie informatycznym Izby Architektów RP przez:
Alicja Bojarowicz, Sekretarz Okręgowej Rady Izby Architektów RP.

Nr weryfikacyjny zaświadczenia:

SW-0147-597D-5BB9-E756-585F

Dane zawarte w niniejszym zaświadczeniu można sprawdzić podając nr weryfikacyjny zaświadczenia w publicznym serwisie internetowym Izby Architektów: www.izbaarchitektow.pl lub kontaktując się bezpośrednio z właściwą Okręgową Izbą Architektów RP.



**GŁÓWNY INSPEKTOR
NADZORU BUDOWLANEGO**

DRS/INN/600/417/07

Warszawa, 2007-06-08

DECYZJA

Na podstawie art. 88 a ust. 1 pkt 3 lit. a ustawy z dnia 7 lipca 1994 r. Prawo budowlane (tekst jednolity Dz. U. z 2006 r. Nr 156, poz. 1118) oraz art. 104 § 1 i § 2 ustawy z dnia 14 czerwca 1960 r. Kodeks postępowania administracyjnego (tekst jednolity Dz. U. z 2000 r. Nr 98, poz. 1071 z późn. zm.),

MONIKA KASPROWICZ
mgr inżynier architekt

uprawniona na mocy decyzji

Okręgowej Komisji Kwalifikacyjnej Świętokrzyskiej Okręgowej Izby Architektów

z dnia 1.06.2007 r. znak: SWOIA/131/07 ŚOKK/UpB/2/07

nr ewidencyjny SW-35/2007

do wykonywania samodzielnej funkcji technicznej w budownictwie

w specjalności architektonicznej

obejmującej projektowanie

bez ograniczeń

została wpisana

**DO CENTRALNEGO REJESTRU OSÓB POSIADAJĄCYCH UPRAWNIENIA BUDOWLANE
pod pozycją 1964/07/U/C**

Decyzja niniejsza jako uwzględniająca w całości żądania strony, zgodnie z art. 107 § 4 Kpa nie wymaga uzasadnienia.

Niniejsza decyzja jest ostateczna. W związku z powyższym, w oparciu o art. 12 ust. 7 ustawy Prawo budowlane stanowi podstawę do wykonywania samodzielnych funkcji technicznych w budownictwie.

Strona może w terminie 14 dni od daty doręczenia decyzji wystąpić, na podstawie art. 127 § 3 Kpa oraz stosownie do uchwały Naczelnego Sądu Administracyjnego z dnia 9.12.1996 r., sygn. akt OPS 4/96, z wnioskiem o ponowne rozpatrzenie sprawy.

Otrzymują:

1. Pani Monika Kasprowicz
Zakościele 5
26-021 Daleszyce
2. Świętokrzyska Okręgowa
Izba Architektów
3. aaMPI



z upoważnienia
GŁÓWNEGO INSPEKTORA NADZORU BUDOWLANEGO
NACZELNIK WYDZIAŁU W DEPARTAMencie REJESTRÓW, SKARG I WNIOSEKÓW

Grzegorz Figiel

OŚWIADCZENIE PROJEKTANTA

Kielce 2021.08.27

Zgodnie z art. 20 ust. 4 ustawy z dnia 7 lipca 1994r. Prawo Budowlane
(tekst jednolity: Dz.U. z 2020 r. poz. 1333) oświadczam, że **PROJEKT BUDOWLANY**:

NAZWA OPRACOWANIA:

**PROJEKT BUDOWY PLACU ZABAW I SIŁOWNI ZEWNĘTRZNEJ
W MSC. BOLMIN
w ramach zadania
„Projekt i budowa Placu Zabaw
i Siłowni zewnętrznej w Bolminie”**

ADRES INWESTYCJI:

Gm. Chęciny, msc. Bolmin , dz. nr ewid. 698/4

OPRACOWANIE:

**PROJEKT ZAGOSPODAROWANIA TERENU
WRAZ Z ELEMENTAMI MAŁEJ ARCHITEKTURY**

DLA INWESTORA:

**Gmina Chęciny
Chęciny, Pl. 2 Czerwca 4,
26-060 Chęciny**

**SPORZĄDZONY ZOSTAŁ ZGODNIE Z OBOWIĄZUJĄCYMI PRZEPISAMI
ORAZ ZASADAMI WIEDZY TECHNICZNEJ.**

PROJEKTANT:

MONIKA KASPROWICZ

SPECJALNOŚĆ:

ARCHITEKTONICZNA

NR UPRAWNIEŃ:

SW-35/2007

CZĘŚĆ OPISOWA

1.1 INFORMACJE OGÓLNE

Obiekt: PROJEKT BUDOWY PLACU ZABAW I SIŁOWNI ZEWNĘTRZNEJ
W MSC. . BOLMIN
w ramach zadania „Projekt i budowa Placu Zabaw
i Siłowni zewnętrznej w Bolminie”

Adres: Gmina Chęciny
msc. Bolmin , dz. nr ewid.698/4
jednostka ewidencyjna : 260403_5 Chęciny, obręb : 0002 Bolmin

Inwestor: Gmina Chęciny
Chęciny, Pl. 2 Czerwca 4,
26-060 Chęciny

Stadium: Projekt budowlany

Jednostka projekt. : **K&K Projekt**
Architektura wnętrz
Monika Kasprowicz
ul. Husarska 26, 25-118 Kielce

Adres korespondencyjny: ul. Jałowcowa 57, 25-209 Kielce
tel. 665551111, 665561111

1.2 PRZEDMIOT I ZAKRES OPRACOWANIA

Przedmiotem opracowania jest wykonanie Projektu budowlanego Zagospodarowania terenu placu zabaw i siłowni zewnętrznej na dz. nr ewid.698/4 w msc. Bolmin gm. Chęciny
Zakres projektu objętego opracowaniem oznaczono na planie zagospodarowania literami ABCD-A.

1.3 PODSTAWA OPRACOWANIA PROJEKTU

- umowa z Inwestorem
- mapa do celów projektowych
- wytyczne Inwestora
- obowiązujące przepisy

1.4 PRZEDMIOT INWESTYCJI

Przedmiotem opracowania jest wykonanie Projektu budowlanego zagospodarowania terenu placu zabaw i siłowni zewnętrznej na dz. nr ewid. 698/4 w msc. Bolmin gm. Chęciny
Zakres projektu objętego opracowaniem oznaczono na planie zagospodarowania literami

ABCD-A.

Prace projektowe mają polegać na opracowaniu projektu zagospodarowania terenu z uwzględnieniem lokalizacji :

- Altany drewnianej o wym. 4x4m, przykrytej dachem czterospadowym o pokryciu z gontu bitumicznego
- Piaskownica na planie kwadratu o boku dł. ~3m
- Karuzeli tarczowej trójramiennej o wys. 80cm i średnicy ~1,2m
- Huśtawki podwójnej metalowej, na łańcuchach nierdzewnych , dwumiejscowej, w tym 1 siedzisko blokowane koszem dla dzieci mniejszych
- Zestawu z wieżą, zjeżdżalnią, urządzeniami wspinaczki w postaci 2 drabinek skośnych, kratownicy linowej tzw. przepłotni prostej oraz sieci pajęczej, drabinki poziomej oraz drabinki pionowej jednorurkowej , ze szczeblami mocowanymi naprzemiennie z obrotem o 90 stopni względem osi rury pionowej
- trzech elementów wyposażenia siłowni zewnętrznej

Jako uzupełnienie wyposażenia placu zabaw i siłowni zewnętrznej , projektuje się 3 ławki z oparciem, 3 kosze na śmieci , stojak na 6 rowerów oraz tablicę z regulaminem placu zabaw/ siłowni

1.5 ISTNIEJĄCY STAN ZAGOSPODAROWANIA DZIAŁKI

Teren objęty opracowaniem w kształcie zbliżonym do trapezu, z istniejącym wjazdem z drogi gminnej o nr ewid. 761/2 w części wschodniej.

Obszar objęty opracowaniem usytuowany jest wzdłuż w/w drogi.

Teren w całości płaski.

Od PN i PD planowana inwestycja sąsiaduje z terenami zabudowy mieszkaniowej jednorodzinnej. Teren nieogrodzony.

Na w/w obszarze występuje zieleń niska – trawiasta.

Wzdłuż drogi, poza przedmiotową działką przebiega napowietrzna linia elektryczna.

1.6 PROJEKTOWANE ZAGOSPODAROWANIE DZIAŁKI

Podstawowe zadanie dla tego terenu to stworzenie małego placu zabaw i siłowni zewnętrznej w msc. Bolmin

w skład którego będą wchodziły :

- huśtawka podwójna metalowa,
- karuzela tarczowa trójramienna,
- bujaki na sprężynie metalowej Konik i Auto,
- piaskownica .
- zestaw j/w w wersji metal +HDPE

W obrębie planowanej inwestycji projektuje się dodatkowo elementy siłowni zewnętrznej , w tym :

- urządzenie typu Orbitrek
- urządzenie typu Wioślarz
- urządzenie typu Twister

Jako powierzchnię bezpieczną pod i wokół zabawek zastosowano nawierzchnię trawiastą.

Całość terenu ma być ogrodzona. Projektuje się ogrodzenie stalowe panelowe z wykorzystaniem fragmentów istn. ogrodzeń od działek sąsiednich.

Jako dojście do altany i posadzkę altany projektuje się nawierzchnię z kostki betonowej.

Dodatkowo nawierzchnia z kostki betonowej w strefie stojaka na rowery.

1.6.1. OGRODZENIE dł. ~148m.b.

Wokół planowanej inwestycji projektuje się ogrodzenie wys. 1,7m, stalowe, panelowe, z furtką szer. w świetle 1,0m oraz bramą dwuskrzydłową o szer. 4,5m. (w jednym z wariantów dodatkowa furtka)

Ogrodzenie panelowe wykonać z siatki stalowej, ocynkowanej i malowanej proszkowo, z drutu fi 5mm, zgrzewanej, o 3 przetłoczeniach. Panel mocowany do słupka o wym. 60/40/2200mm 3 obejmami.

Słupki zwieńczone kapturkiem. Podmurówka betonowa prefabrykowana wys. 25cm

1.6.2. POWIERZCHNIA UTWARDZONA

W obrębie planowanej inwestycji projektuje się nawierzchnie z kostki betonowej gr. 6cm w kolorze szarym o łącznej pow. ~46m².

W/w nawierzchnia występuje jako dojście do altany, w strefie altany oraz w strefie stojaka na rowery.

Szerokość projektowanego chodnika wynosi 1,5m a szerokość opaski wokół altany 0,5m

Zaprojektowano następującą konstrukcję nawierzchni utwardzonej :

| | |
|--|----------|
| Warstwa ścieralna z kostki betonowej | gr. 6cm |
| podsyпка cementowo – piaskowa 1:4, | gr. 5cm |
| Podbudowa zasadnicza z tłucznia 0-31,5mm | gr. 15cm |

RAZEM 26

Proj. nawierzchnia z kostki betonowej zostanie ograniczona obrzeżem betonowym 6x20cm posadowionym w ławie betonowej C12/15 o wymiarach min.20x20cm.

1.6.3. ALTANA DREWNIANA

Zgodnie z wytycznymi Inwestora projektuje się altanę drewnianą na planie kwadratu 4x4m, krytą gontem bitumicznym, z miejscem na ławeczki i stół.

Parametry altany:

Wymiary:

Wymiary zewnętrzne altany (szerokość x długość x wysokość) 400cm x 400cm x (max 354)cm

Słupy: 20cm x 20cm lub 18x18cm

Krokwie dachowe o przekroju 6 cm x 10cm

Kąt nachylenia połaci 20-30 stopni.

- Drewno świerkowe/sosnowe heblowane - gładkie

- Dach kryty gontem bitumicznym w kolorze grafitowym - wzór karpiówka;

deska pod gont grubości 24 do 25mm pióro/wpust. Dopuszcza się zastosowanie desek pod gont bez pióra/wpustu pod warunkiem połączenia ich (wkretami) od wewnętrznej strony z deską przymocowaną od szczytu pokrycia dachowego do belki nośnej poziomej. Krokwie nośne połaci dachowej stężyć obustronnymi zastrzałami/mieczami o długości ok.100cm i przekroju prostokątnym minimum 6x10cm.

- Wysokość altany mierzona od podstawy słupa nośnego do spodu belki nośnej więźby 205 do 210cm.

- Słupy nośne grubości 18 do 20cm o przekroju kwadratowym, słupy proste bez poprzecznych frezowań ozdobnych. Na 4 krawędziach podłużnych słupów należy wykonać ścięcie/fazowanie pod kątem 45 stopni narożników 1cm x 1cm.

- Balustrady z kantówki o przekroju 10x10cm, podział balustrady między słupami na pola z wypełnieniem kantówką w kształcie pojedynczej litery X, pomiędzy kantówką w kształcie litery X podparcie poręczy balustrady pionowymi słupkami, deska pozioma pochwyty balustrady pomiędzy słupami nośnymi o grubości 30 do 40mm, szerokości minimum 15cm i nie szersza niż grubość słupa nośnego.

- Miecze/stężenia słupów nośnych z belką poziomą więźby wykonać jako proste o przekroju prostokątnym minimum 6x12cm.
- Stół o długości 2m, nogi o przekroju min 10x12cm w kształcie litery X stężone belką podłużną. Blat z desek o grubości 5-6cm, szerokości pojedynczej deski nie mniejszej niż 10cm i szerokości całkowitej blatu 80cm (+- 2cm). Deski blatu połączone wkrętami od spodu w połowie długości deską poprzeczną
- 2 ławy o długości 2m, nogi o przekroju min 8x10cm w kształcie litery X stężone belką podłużną. Siedzisko i oparcie o grubości 5-6cm i szerokości około 40cm
- Konstrukcja zaimpregnowana przeciw owadom, grzybom i pleśniom. Dwukrotne malowanie bejcą. Jasny kolor konstrukcji po malowaniu.

Schemat altany wg rys. ZAT-02.

1.6.4. WYPOSAŻENIE PLACU ZABAW W POSTACI URZĄDZEŃ DO ZABAW I DO ĆWICZEŃ

Wszystkie urządzenia do zabaw i ćwiczeń zastosowane w projekcie przyjęto na podstawie dostępnych na rynku.

Projektowane wyposażenie placu zabaw w postaci urządzeń do zabaw ma być wykonane z materiałów odpornych na działanie czynników atmosferycznych oraz na intensywne użytkowanie. Nie dopuszcza się elementów konstrukcyjnych z drewna.

Elementy nośne urządzeń wykonane z metalu zabezpieczonego antykorozyjnie i malowanego proszkowo.

Elementy mocowań wykonane ze stali węglowej konstrukcyjnej malowane proszkowo lub ocynkowane.

Wszystkie połączenia śrubowe wykonane z użyciem elementów ocynkowanych, zabezpieczonych plastikowymi kapslami.

Zjeżdżalnia z laminatu i blachy nierdzewnej

Siedziska, elementy dekoracyjne, dachy, bariery ochronne wykonane z płyty HDPE odpornej na warunki atmosferyczne.

W skład projektowanego wyposażenia wchodzi :

- | | |
|--|-------|
| - Huśtawka podwójna metalowa | szt.1 |
| - Karuzela tarczowa trójramienna | szt.1 |
| - Bujak na sprężynie metalowej Konik | szt.1 |
| - Bujak na sprężynie metalowej Auto | szt.1 |
| - Piaskownia na planie kwadratu o boku ~3m | szt.1 |
| - Zestaw nr 5 w wersji METAL + HDPE | szt.1 |
| - Orbitrek | szt.1 |
| - Wioslarz | szt.1 |
| - Twister | szt.1 |

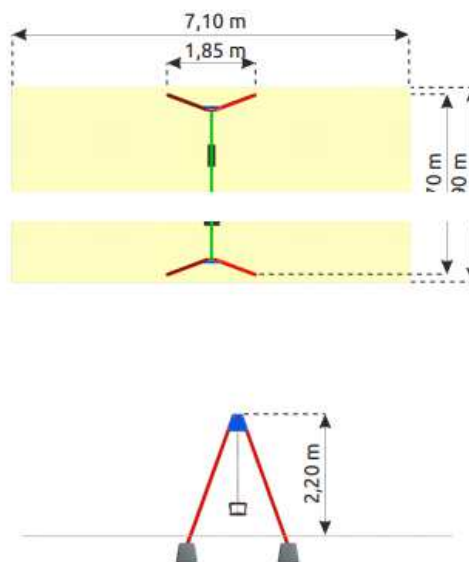
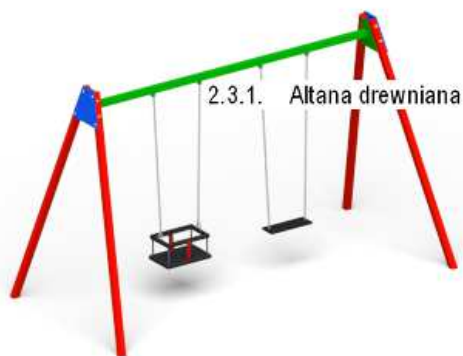
Jako wyposażenie uzupełniające zastosowano w projekcie :

- | | |
|-----------------------------------|-------|
| - stojak na 6 rowerów | szt.1 |
| - kosze na śmieci | szt.3 |
| - tablica informacyjna dwustronna | szt.1 |
| - ławeczki z oparciem | szt.3 |

Szczegółowe parametry techniczne, w tym wymiary, strefy bezpieczeństwa, rozwiązania techniczne, materiałowe i kolorystyczne określone zostały w kartach katalogowych załączonych poniżej.

Karta techniczna

Huśtawka podwójna metalowa



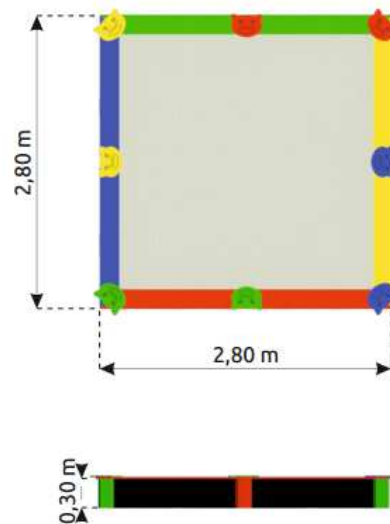
DANE TECHNICZNE

| | | |
|---|-----------------------|------------------------------|
| Wymiary urządzenia (wys x szer x dł) [m] | 2,20 x 1,85 x 3,70 | *Tolerancja wymiarów -f. 5cm |
| Wymiary strefa bezpieczeństwa (szer x dł) [m] | 7,10 x 3,90 | |
| HIC | 1,20 m | |
| Głębokość posadowienia | 0,50 m | |
| Przeznaczenie | Publiczne place zabaw | |
| Przedział wiekowy | 3 - 12 lat | |
| Certyfikat zgodności z normą | PN-EN 1176 | |
| Części zapasowe | Dostępne u producenta | |

Elementy nośne zestawu wykonane z metalu zabezpieczonego antykorozyjnie i malowanego proszkowo. Elementy mocowań wykonane ze stali węglowej konstrukcyjnej są malowane proszkowo lub ocynkowane. Wszystkie połączenia śrubowe wykonane z użyciem elementów ocynkowanych, a ich końce zabezpieczone plastikowymi kapslami, poprawiającymi bezpieczeństwo.

Karta techniczna

Piaskownica kotek



DANE TECHNICZNE

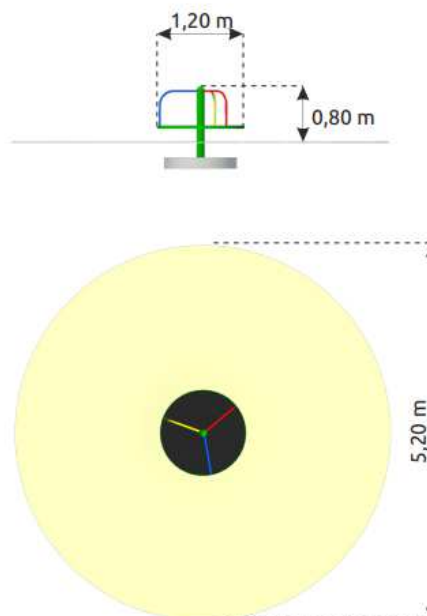
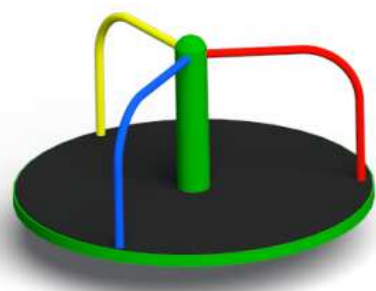
| | |
|--|-----------------------|
| Wymiary urządzenia (wys x szer x dł) [m] | 0,30 x 2,80 x 2,80 |
| Głębokość posadowienia | 0,00 m |
| Przeznaczenie | Publiczne place zabaw |
| Przedział wiekowy | 3 - 12 lat |
| Certyfikat zgodności z normą | PN-EN 1176 |
| Części zapasowe | Dostępne u producenta |

*Tolerancja wymiarów +/- 5cm

Elementy nośne zestawu wykonane z drewna sosnowego klejonego wzdłużnie. Drewno jest impregnowane ciśnieniowo co zabezpiecza je przed wpływem szkodliwych warunków atmosferycznych. Siedzenia wykonane z płyty HDPE . Wszystkie połączenia śrubowe wykonane z użyciem elementów ocynkowanych, a ich końce zabezpieczone plastikowymi kapslami, poprawiającymi bezpieczeństwo. W opcji również stoliki i plandeka zabezpieczająca.

Karta techniczna

Karuzela tarczowa z siedzeniami



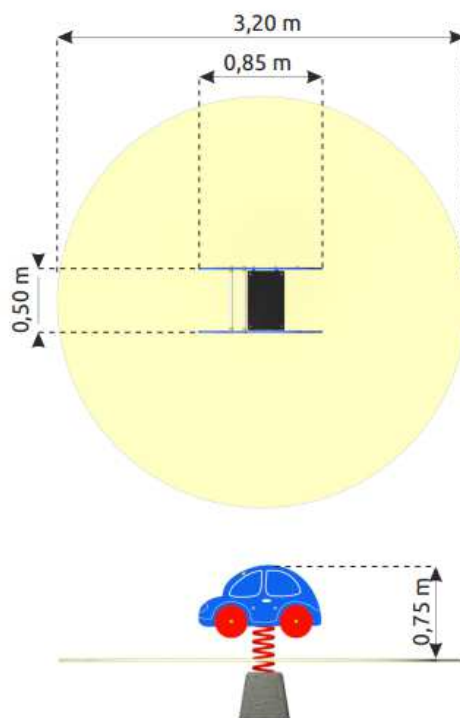
DANE TECHNICZNE

| | | |
|--|-----------------------|------------------------------|
| Wymiary urządzenia (wys x średnica) [m] | 0,80 x 1,20 | *Tolerancja wymiarów +/- 5cm |
| Wymiary strefa bezpieczeństwa (średnica) [m] | 5,20 | |
| HIC | 0,15 m | |
| Głębokość posadowienia | 0,50 m | |
| Przeznaczenie | Publiczne place zabaw | |
| Przedział wiekowy | 3 - 12 lat | |
| Certyfikat zgodności z normą | PN-EN 1176 | |
| Części zapasowe | Dostępne u producenta | |

Elementy nośne urządzenia wykonane z metalu zabezpieczonego antykorozyjnie i malowanego proszkowo. Tarcza wykonana ze sklejki drewna liściastego, wodoodpornej, pokrytej filmem melaminowym. Elementy mocowań wykonane ze stali węglowej konstrukcyjnej są malowane proszkowo lub ocynkowane. Wszystkie połączenia śrubowe wykonane z użyciem elementów ocynkowanych, a ich końce zabezpieczone plastikowymi kapslami, poprawiającymi bezpieczeństwo.

Karta techniczna

Bujak Auto



DANE TECHNICZNE

| | |
|--|-----------------------|
| Wymiary urządzenia (wys x szer x dł) [m] | 0,75 x 0,5 x 0,85 |
| Wymiary strefa bezpieczeństwa (szer) [m] | 3,20 |
| HIC | 0,50 m |
| Głębokość posadowienia | 0,50 m |
| Przeznaczenie | Publiczne place zabaw |
| Przedział wiekowy | 3 - 12 lat |
| Certyfikat zgodności z normą | PN-EN 1176 |
| Części zapasowe | Dostępne u producenta |

*Tolerancja wymiarów +/- 5cm

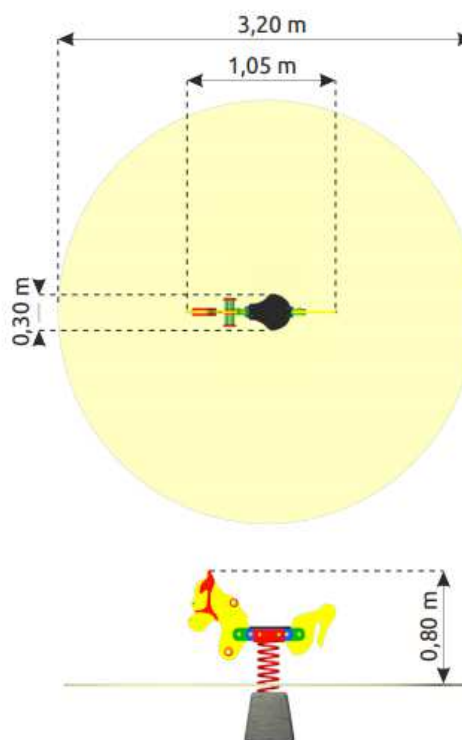
Elementy dekoracyjne wykonane z płyty HDPE, odpornej na warunki atmosferyczne.

Elementy mocowań wykonane ze stali węglowej konstrukcyjnej malowane proszkowo lub ocynkowane.

Wszystkie połączenia śrubowe wykonane z użyciem elementów ocynkowanych, a ich końce zabezpieczone plastikowymi kapslami, poprawiającymi bezpieczeństwo

Karta techniczna

Bujak Konik



DANE TECHNICZNE

| | |
|--|-----------------------|
| Wymiary urządzenia (wys x szer x dł) [m] | 0,80 x 0,3 x 1,05 |
| Wymiary strefa bezpieczeństwa (szer) [m] | 3,20 |
| HIC | 0,50 m |
| Głębokość posadowienia | 0,50 m |
| Przeznaczenie | Publiczne place zabaw |
| Przedział wiekowy | 3 - 12 lat |
| Certyfikat zgodności z normą | PN-EN 1176 |
| Części zapasowe | Dostępne u producenta |

*Tolerancja wymiarów +/- 5cm

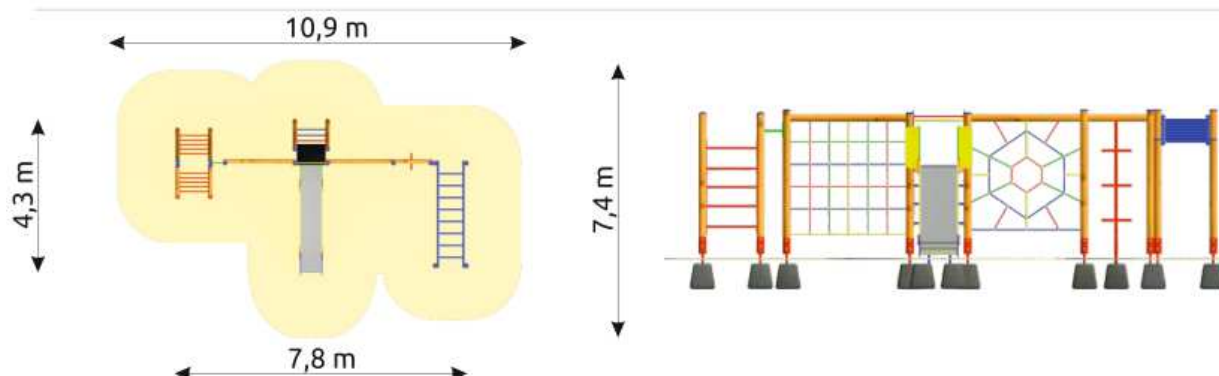
Elementy dekoracyjne wykonane z płyty HDPE, odpornej na warunki atmosferyczne.
Elementy mocowań wykonane ze stali węglowej konstrukcyjnej malowane proszkowo lub ocynkowane.

Wszystkie połączenia śrubowe wykonane z użyciem elementów ocynkowanych, a ich końce zabezpieczone plastikowymi kapslami, poprawiającymi bezpieczeństwo

Zestaw 5
w wersji METAL + HDPE (bez użycia drewna)

Karta techniczna

Zestaw 5



Karta techniczna

Zestaw 5

DANE TECHNICZNE

| | |
|---|-----------------------|
| Wymiary urządzenia (wys x szer x dł) [m] | 2,1 x 4,3 x 7,8 |
| Wymiary strefa bezpieczeństwa (szer x dł) [m] | 7,4 x 10,9 |
| Powierzchnia strefy bezpieczeństwa | 61,50 m ² |
| HIC | 2 m |
| Głębokość posadowienia | 0,50 m |
| Przeznaczenie | Publiczne place zabaw |
| Przedział wiekowy | 3 - 12 lat |
| Certyfikat zgodności z normą | PN-EN 1176 |
| Części zapasowe | Dostępne u producenta |

*Tolerancja wymiarów +/- 5cm

Elementy nośne zestawu wykonane z metalu zabezpieczonego antykorozyjnie i malowanego proszkowo.

Ślizgawki wykonane z laminatu i metalu spełniają wymogi normy PN-EN 1176.

Dachy, bariery ochronne wykonane z płyty HDPE odpornej na warunki atmosferyczne.

Trapy wykonane ze sklejki drewna liściastego, wodoodpornej, antypoślizgowej.

Elementy mocowań wykonane ze stali węglowej konstrukcyjnej są malowane proszkowo lub ocynkowane.

Wszystkie połączenia śrubowe wykonane z użyciem elementów ocynkowanych, zabezpieczonych plastikowymi kapslami, poprawiającymi bezpieczeństwo

ELEMENTY SKŁADOWE ZESTAWU

| | |
|-----------------------------|--------|
| Wieża A - 1200 | 1 szt. |
| Zjeżdżalnia metalowa - 1200 | 1 szt. |
| Drabinka A - szczeblowa | 1 szt. |
| Przeplotnia linowa | 1 szt. |
| Drabinka pozioma | 1 szt. |
| Drabinka krzyżakowa | 1 szt. |
| Pajęczyna linowa | 1 szt. |

W strefie Zestawu nr 5 piasek – warstwa gr. 30cm

Karta techniczna

Orbitrek



DANE TECHNICZNE

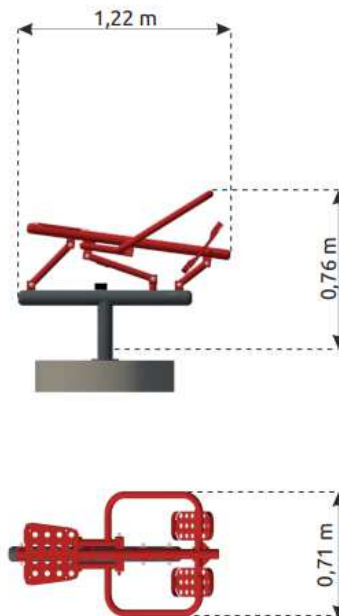
| | |
|---|-----------------------|
| Wymiary urządzenia (wys x szer x dł) [m] | 1,43 x 0,54 x 1,11 |
| Wymiary strefa bezpieczeństwa (szer x dł) [m] | 3,54 x 3,86 |
| HIC | 0,36 m |
| Głębokość posadowienia | 0,50 m |
| Przeznaczenie | Publiczne place zabaw |
| Przedział wiekowy | 10+ lat |
| Maksymalny ciężar użytkownika | 120 kg |
| Certyfikat zgodności z normą | PN-EN 1176 |
| Części zapasowe | Dostępne u producenta |

*Tolerancja wymiarów +/- 5cm
*Długość do 14 roku życia, wymagają opiekunów dorosłego

Elementy nośne urządzenia wykonane z metalu zabezpieczonego antykorozyjnie i malowanego proszkowo. Elementy mocowań wykonane ze stali węglowej konstrukcyjnej są malowane proszkowo lub ocynkowane. Wszystkie połączenia śrubowe wykonane z użyciem elementów ocynkowanych, a ich końce zabezpieczone plastikowymi kapslami, poprawiającymi bezpieczeństwo.

Karta techniczna

Wioślarz



DANE TECHNICZNE

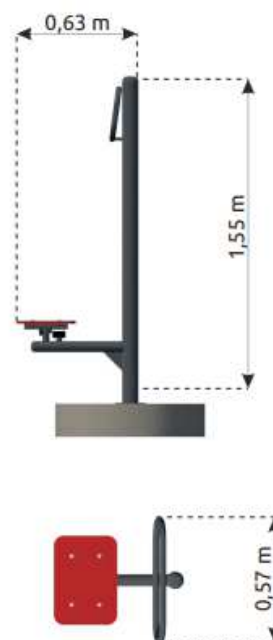
| | |
|---|-----------------------|
| Wymiary urządzenia (wys x szer x dł) [m] | 0,76 x 0,71 x 1,22 |
| Wymiary strefa bezpieczeństwa (szer x dł) [m] | 3,49 x 4,29 |
| HIC | 0,66 m |
| Głębokość posadowienia | 0,50 m |
| Przeznaczenie | Publiczne place zabaw |
| Przedział wiekowy | 10+ lat |
| Maksymalny ciężar użytkownika | 120 kg |
| Certyfikat zgodności z normą | PN-EN 1176 |
| Części zapasowe | Dostępne u producenta |

Elementy nośne urządzenia wykonane z metalu zabezpieczonego antykorozyjnie i malowanego proszkowo. Elementy mocowań wykonane ze stali węglowej konstrukcyjnej są malowane proszkowo lub ocynkowane. Wszystkie połączenia śrubowe wykonane z użyciem elementów ocynkowanych, a ich końce zabezpieczone plastikowymi kapslami, poprawiającymi bezpieczeństwo.

*Tolerancja wymiarów +/- 5cm
*Dział do 1.4 roku życia wymagają opieki dorosłego

Karta techniczna

Twister



DANE TECHNICZNE

| | |
|---|-----------------------|
| Wymiary urządzenia (wys x szer x dł) [m] | 1,55 x 0,63 x 0,57 |
| Wymiary strefa bezpieczeństwa (szer x dł) [m] | 3,45 x 3,64 |
| HIC | 0,24 m |
| Głębokość posadowienia | 0,50 m |
| Przeznaczenie | Publiczne place zabaw |
| Przedział wiekowy | 10+ lat |
| Maksymalny ciężar użytkownika | 120 kg |
| Certyfikat zgodności z normą | PN-EN 1176 |
| Części zapasowe | Dostępne u producenta |

*Tolerancja wymiarów +/- 5cm
*Dzied do 14 roku życia wymagają opieki dorosłego

Elementy nośne urządzenia wykonane z metalu zabezpieczonego antykorozyjnie i malowanego proszkowo. Elementy mocowań wykonane ze stali węglowej konstrukcyjnej są malowane proszkowo lub ocynkowane. Wszystkie połączenia śrubowe wykonane z użyciem elementów ocynkowanych, a ich końce zabezpieczone plastikowymi kapslami, poprawiającymi bezpieczeństwo.

1.6.5. WYPOSAŻENIE UZUPEŁNIAJĄCE

Stojak na 6 rowerów

szt.1

Stojak metalowy, spawany i ocynkowany, wykonany z rur górnych o średnicy 25 mm i rur podstawy o średnicy 28 mm, wyposażony w zaślepki na rurach podstawy.

Stojak montowany do podłoża .

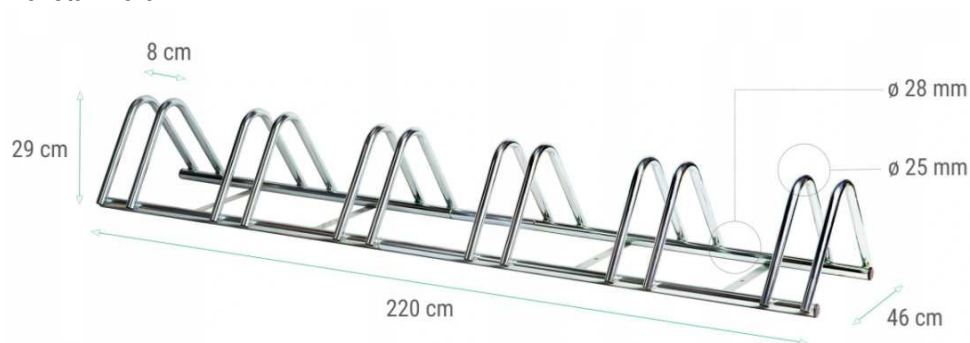
Stojak składa się z dwóch 3-stanowiskowych części.

Długość: 220 cm

Szerokość: 46 cm

Wysokość: 29 cm

Rozstaw: 8 cm



Kosz miejski na smieci, uchylny 30l ,montowany na słupku, z daszkiem

szt. 3

Karta techniczna

Kosz na śmieci metalowy



DANE TECHNICZNE

| | |
|--|-----------------------|
| Wymiary urządzenia (wys x szer x dł) [m] | 0,95 x 0,35 x 0,43 |
| Pojemność [l] | 35 |
| Waga [kg] | 15 |
| Głębokość posadowienia [m] | 0,45 |
| Przeznaczenie | Publiczne place zabaw |
| Części zapasowe | Dostępne u producenta |

*Tolerancja wymiarów +/- 5cm

Elementy kosza wykonane z metalu zabezpieczonego antykorozyjnie i malowanego proszkowo. Elementy mocowań wykonane ze stali węglowej konstrukcyjnej są malowane proszkowo lub ocynkowane. Wszystkie połączenia śrubowe wykonane z użyciem elementów ocynkowanych.

Ławki parkowe

szt. 3

np. Ławka stalowo-drewniana Viking BIS lub produkt równoważący



Długość ławki – 184 cm

Szerokość ławki – 62 cm

Wysokość ławki – 76 cm

Długość siedziska – 170 cm

Szerokość siedziska – 37 cm

Wysokość siedziska – 41 cm

Posiada certyfikat zgodny z normą- PN-EN 1176

-Każda stopa stelaża posiada otwory przystosowane do montażu na stałe do podłoża twardego za pomocą śrub montażowych.

-Montaż do powierzchni utwardzonych- do fundamentu prefabrykowanego.

Kolor drewna : palisander

Karta techniczna

Regulamin placu zabaw metalowy



DANE TECHNICZNE

| | |
|--|-----------------------|
| Wymiary urządzenia (wys x szer x dł) [m] | 2,00 x 0,05 x 0,70 |
| Głębokość posadowienia | 0,50 m |
| Przeznaczenie | Publiczne place zabaw |
| Przedział wiekowy | 3 - 12 lat |
| Certyfikat zgodności z normą | PN-EN 1176 |
| Części zapasowe | Dostępne u producenta |

*Tolerancja wymiarów +/- 5cm

Elementy nośne urządzenia wykonane z metalu zabezpieczonego antykorozyjnie i malowanego proszkowo. Tablica wykonana ze sklejki drewna liściastego, wodoodpornej, pokrytej filmem melaminowym. Elementy mocowań wykonane ze stali węglowej konstrukcyjnej są malowane proszkowo lub ocynkowane. Wszystkie połączenia śrubowe wykonane z użyciem elementów ocynkowanych, a ich końce zabezpieczone plastikowymi kapslami, poprawiającymi bezpieczeństwo

1.6.6. PROJEKTOWANA ZIELEŃ

Projektuje się pas zieleni izolującej wg rysunku ZAT-01 , ZAT-02 z krzewów iglastych, sadzonych naprzemiennie w kolorze zielonym i złotym, t.j. :

KRZEWY IGLASTE

Thuja Tuja Żywotnik zachodni Golden Smaragd /Jantar 10szt.

Thuja occidentalis Golden Smaragd/ Jantar



Charakterystyka odmiany:

Stanowisko: słoneczne/cieniste

Mrozoodporność: -30°C

Wymagania wodne: umiarkowana wilgotność

Odczyn gleby: kwaśny

Preferencje glebowe: żyzna

Kolor liści/igieł: żółty

Zimozieloność: tak

Tempo wzrostu: roślina szybko rosnąca

Docelowa wysokość: od 4m do 5m

Thuja Tuja Żywotnik zachodni 10szt.

Thuja occidentalis Smaragd .



Charakterystyka odmiany:

Stanowisko: słoneczne/cieniste

Mrozoodporność: -30°C

Wymagania wodne: umiarkowana wilgotność

Odczyn gleby: kwaśny

Preferencje glebowe: żyzna

Kolor liści/igieł: zielony

Zimozieloność: tak

Tempo wzrostu: roślina szybko rosnąca

Docelowa wysokość: do 8m

1.7 WPŁYW INWESTYCJI NA ŚRODOWISKO I ZDROWIE LUDZI ORAZ WYMAGANIA DOTYCZĄCE OCHRONY INTERESÓW OSÓB TRZECICH

1.7.1. WPŁYW INWESTYCJI NA ŚRODOWISKO ORAZ HIGIENĘ I ZDROWIE UŻYTKOWNIKÓW I ICH OTOCZENIA

Planowana inwestycja nie znajduje się w żadnym z obszarów Natura 2000 i nie oddziałuje na siedliska przyrodnicze oraz gatunki roślin i zwierząt.

Projektowany plac zabaw nie wymaga zapotrzebowania na wodę i odprowadzenia ścieków, nie emituje zanieczyszczeń gazowych, w tym zapachów, pyłowych i płynnych, nie wytwarza odpadów, nie ma wpływu na istniejący drzewostan, powierzchnię ziemi, w tym glebę, wody powierzchniowe i podziemne, nie emituje hałasu oraz wibracji, a także promieniowania jonizującego.

Wobec powyższych inwestycja nie spowoduje zagrożenia bezpieczeństwa ludzi lub mienia, pogorszenia stanu środowiska i warunków zdrowotno-sanitarnych, nie wprowadzi, utrwali bądź zwiększy ograniczeń lub uciążliwości dla terenów sąsiednich.

1.7.2. OBSZAR ODDZIAŁYWANIA

Podstawa prawna:

- Art. 3 pkt 20 ustawy z dnia 7 lipca 1994 r. Prawo budowlane (t.j. Dz.U. z 2013 r. poz. 1409)
- Ustawa z dnia 27 kwietnia 2001 r. „Prawo ochrony środowiska” (Dz. U. 2001 Nr 62 poz. 627)
- Warunki techniczne, jakim powinny odpowiadać budynki i ich usytuowanie

OBSZAR ODDZIAŁYWANIA OBIEKTU NIE WYKRACZA POZA PRZEDMIOTOWĄ DZIAŁKĘ O NR EWID. 698/4

1.7.3. ETAP REALIZACJI

- Prace budowlane nie spowodują ponad normatywnego hałasu oraz zanieczyszczenia powietrza.

1.7.4. ETAP EKSPLOATACJI

- Powietrze atmosferyczne – planowana inwestycja nie będzie źródłem zanieczyszczeń do powietrza atmosferycznego;
 - Zaopatrzenie w wodę – planowana inwestycja nie będzie zaopatrywana w wodę;
 - Odprowadzanie ścieków – planowana inwestycja nie będzie źródłem powstawania ścieków komunalnych, oraz zanieczyszczenia wód opadowych i nie zmieni stanu gospodarki wodami opadowymi. Gospodarka wodami opadowymi pozostaje bez zmian;
 - Gleba i powierzchnia ziemi – planowana inwestycja nie będzie źródłem zanieczyszczenia gleby i powierzchni ziemi;
- Wody opadowe z placu zabaw j będą odprowadzane powierzchniowo.

1.8 BILANS MAS ZIEMNYCH

— Nie dotyczy.

1.9 DANE Z ZAKRESU OCHRONY ZABYTEKÓW I OCHRONY KRAJOBRAZU

Teren inwestycji nie leży w strefie ochrony konserwatora zabytków i w związku z tym nie podlega ochronie prawnej w aspekcie dziedzictwa kulturowego i ochrony zabytków w zakresie ustawy z dn.23.07.2003 o ochronie zabytków i opiece nad zabytkami. Projekt nie wymaga więc uzgodnienia w w/w zakresie.

1.10 DANE Z ZAKRESU OCHRONY PRZED WPŁYWEM EKSPLOATACJI GÓRNICZEJ

Przedmiotowa działka nie jest położona w zasięgu terenów górniczych w związku z czym projektowane zagospodarowanie nie podlega wymogom sprecyzowanym w ustawie z dnia 4.02.1994 Prawo Górnicze i Geologiczne tekst jednolity Dz,U.Nr 228.poz.1947/ Nie jest również położona na terenach zalewowych jak i terenach zagrożonych osuwaniem się ziemi.

1.11 BILANS TERENU

Teren w granicach opracowania ABCD-A

| | |
|--|-----------------|
| Powierzchnia terenu w granicach opracowania ABCD-A łącznie : | 1049 m2 (100%) |
| Pow. utwardzona łącznie : | 46 m2 (4,4%) |
| Pow. zieleni biologicznie czynnej : | 1003 m2 (95,6%) |
| w tym : | |
| - trawa | 911,5 m2 |
| - piasek | 91,5 m2 |
| (piasek w strefie piaskownicy i zestawu nr5) | |

1.12 UWAGI OGÓLNE

Roboty inwestycyjne wykonać zgodnie z wytycznymi wykonawstwa i odbioru robót budowlanych, z obowiązującymi normami i przepisami, z ogólnymi zasadami sztuki budowlanej.

Wszelkie zmiany rozwiązań technicznych i materiałowych wymagają uzgodnień w trybie nadzoru autorskiego.

arch. Monika Kasproicz