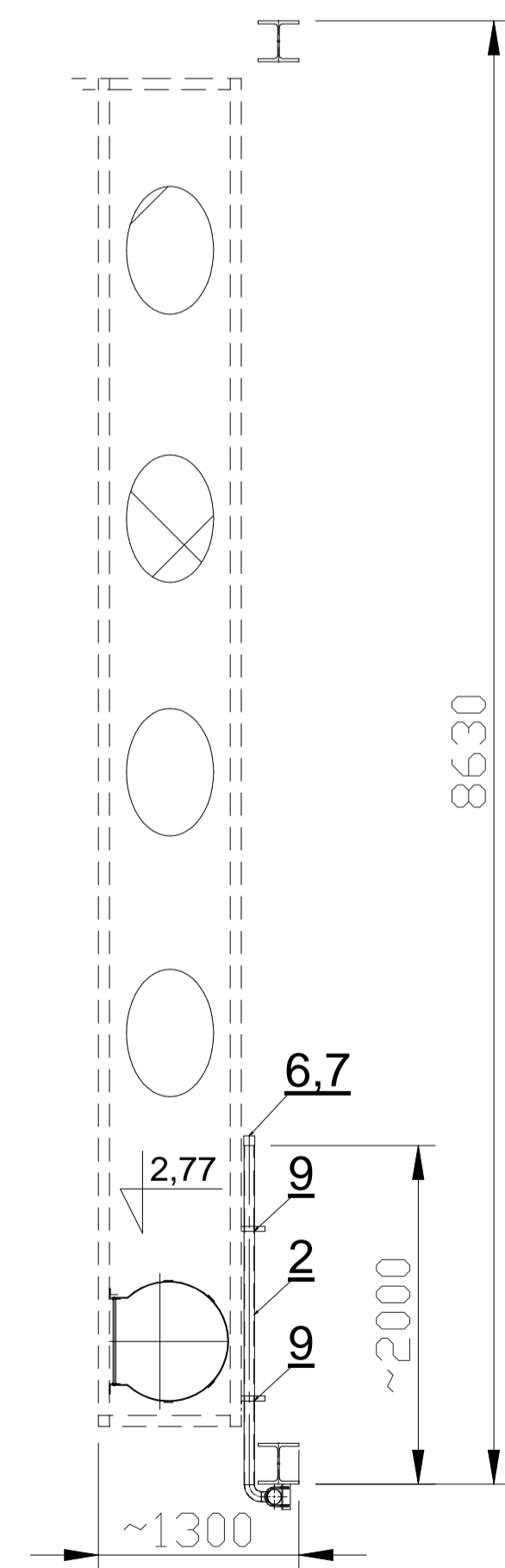
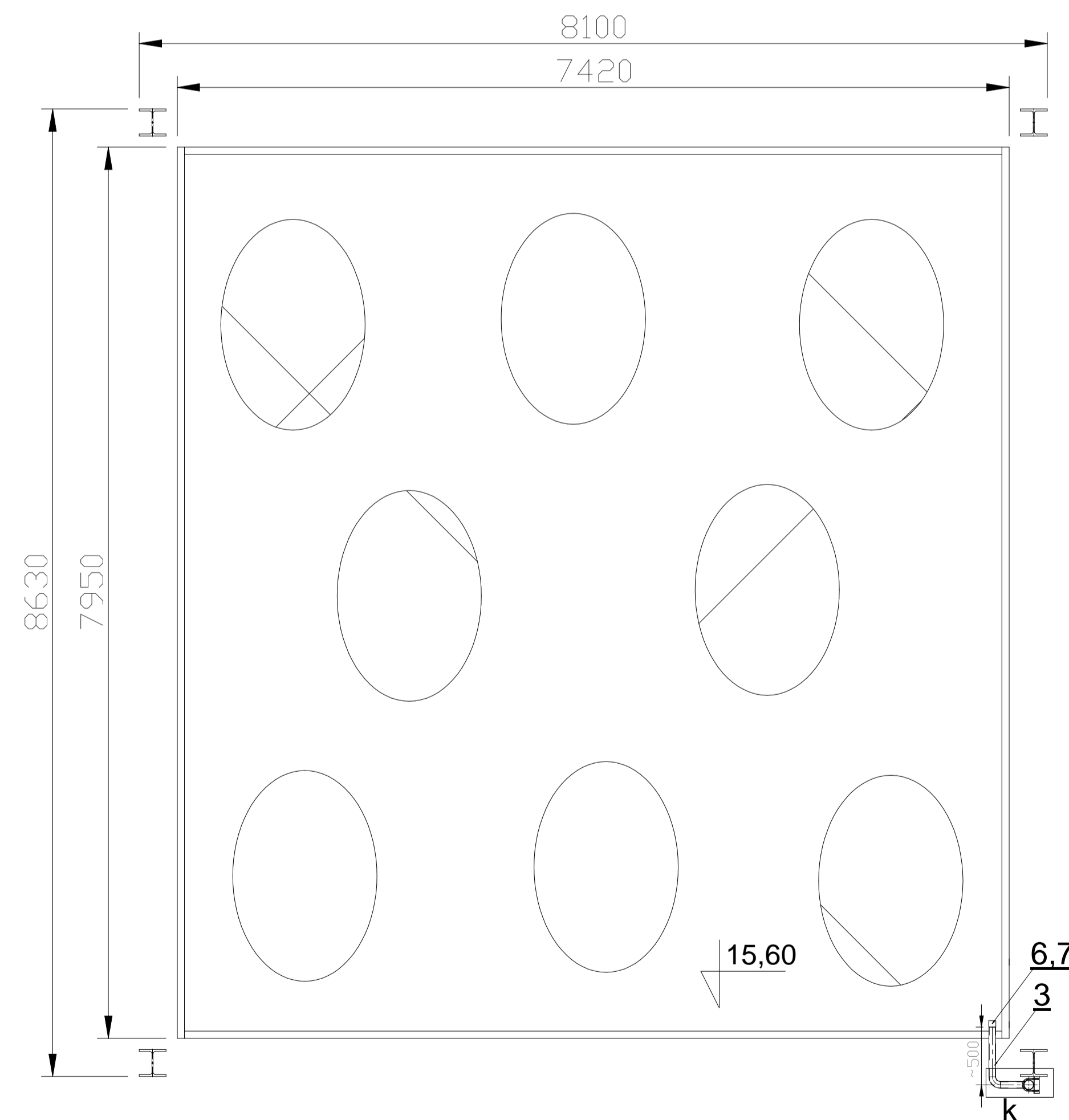


PODEST 1- POZIOM 2,77
A-A

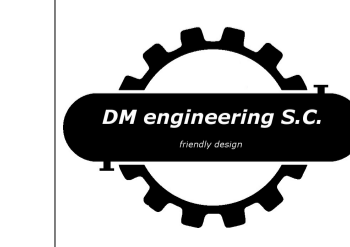
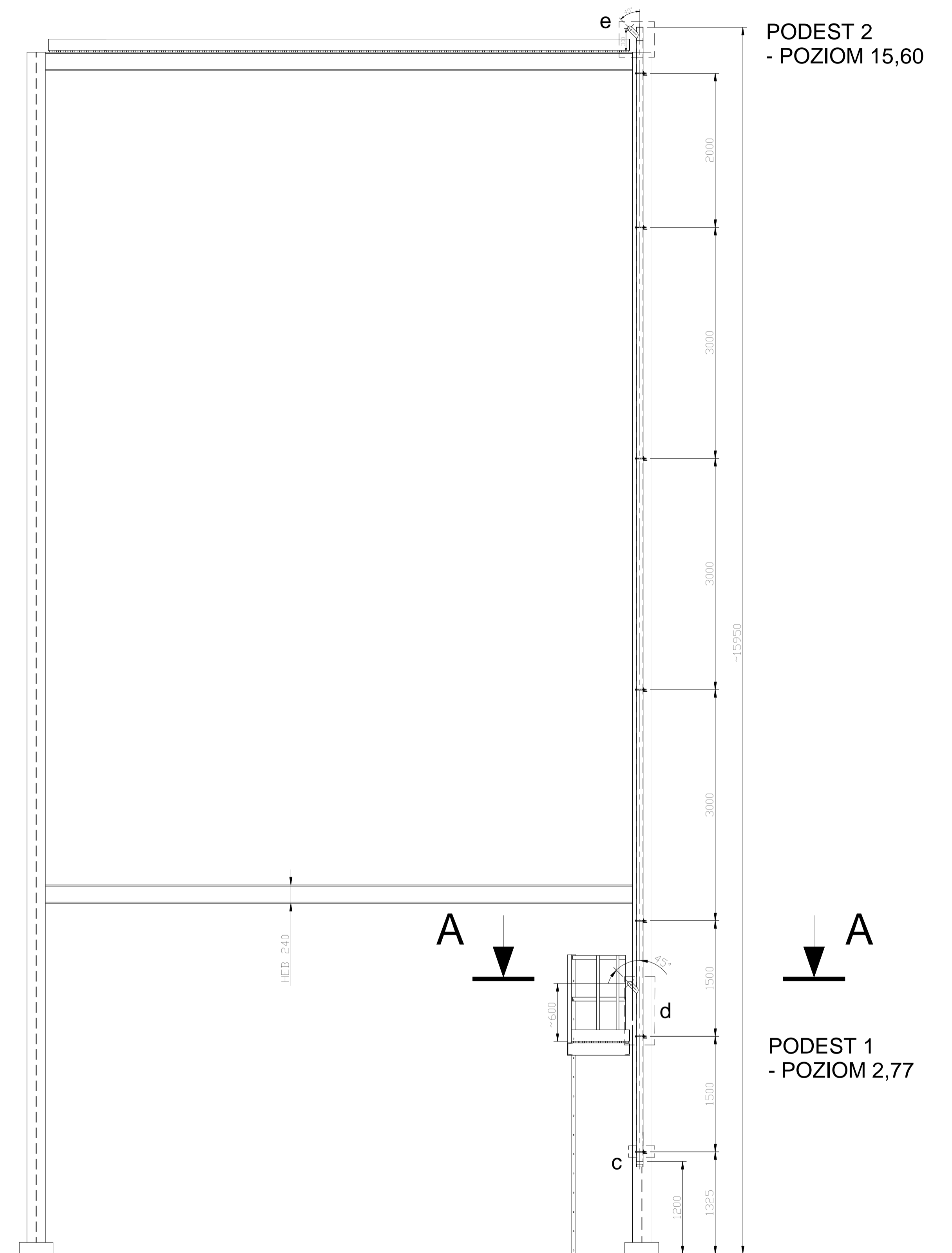


PODEST 2- POZIOM 15,60
B-B



B ↓

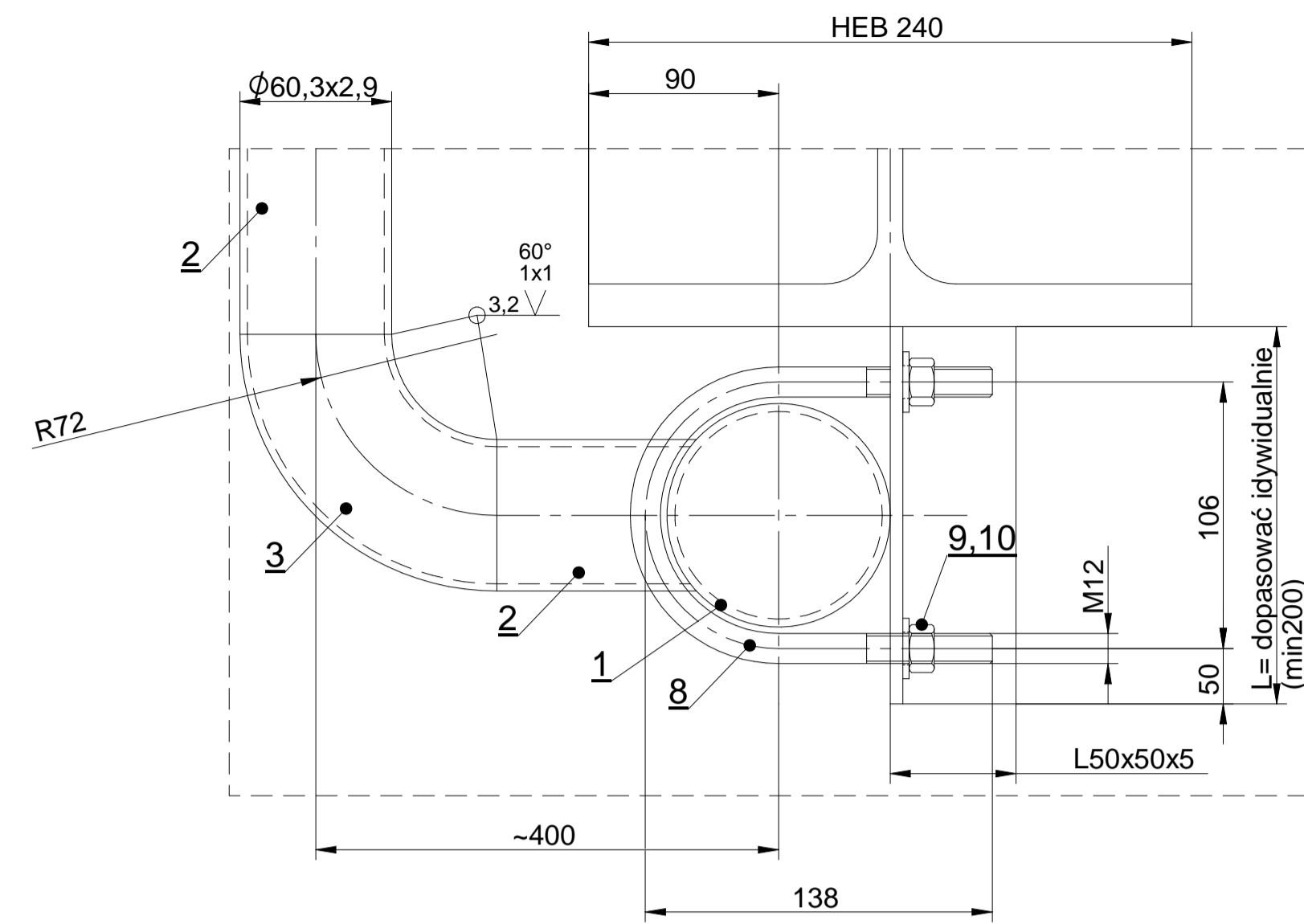
B ↓



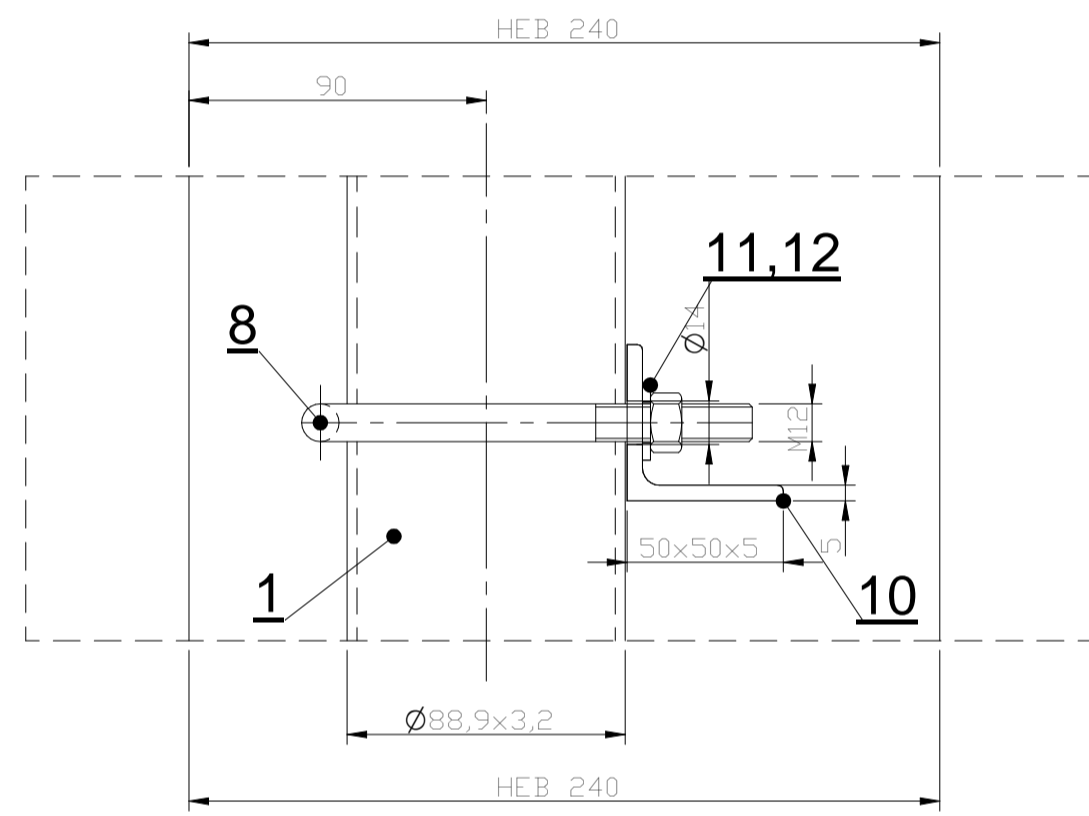
DM engineering S.C.

Subject: Temat: SYSTEM ORUROWANIA ODKURZACZA PRZEMYSŁOWEGO		Scale/Size: Podziałka/Rozmiar: - /A1	
Purchaser: Zamawiający: PorNatura Sp. z o.o.		Mass: Masa: - kg	
Kolektor B odkurzacza przemysłowego na linii L1 i L2			
Date: Data opracowania: Maj 2018	Rev.: 0	Sheet: Arkusz: 1/2	Made by: Opracował: inż. Dominik Murek Checked by: Sprawdził: inż. Marcin Jurko
			Drawing No.: Nr rysunku: DM.0007.03

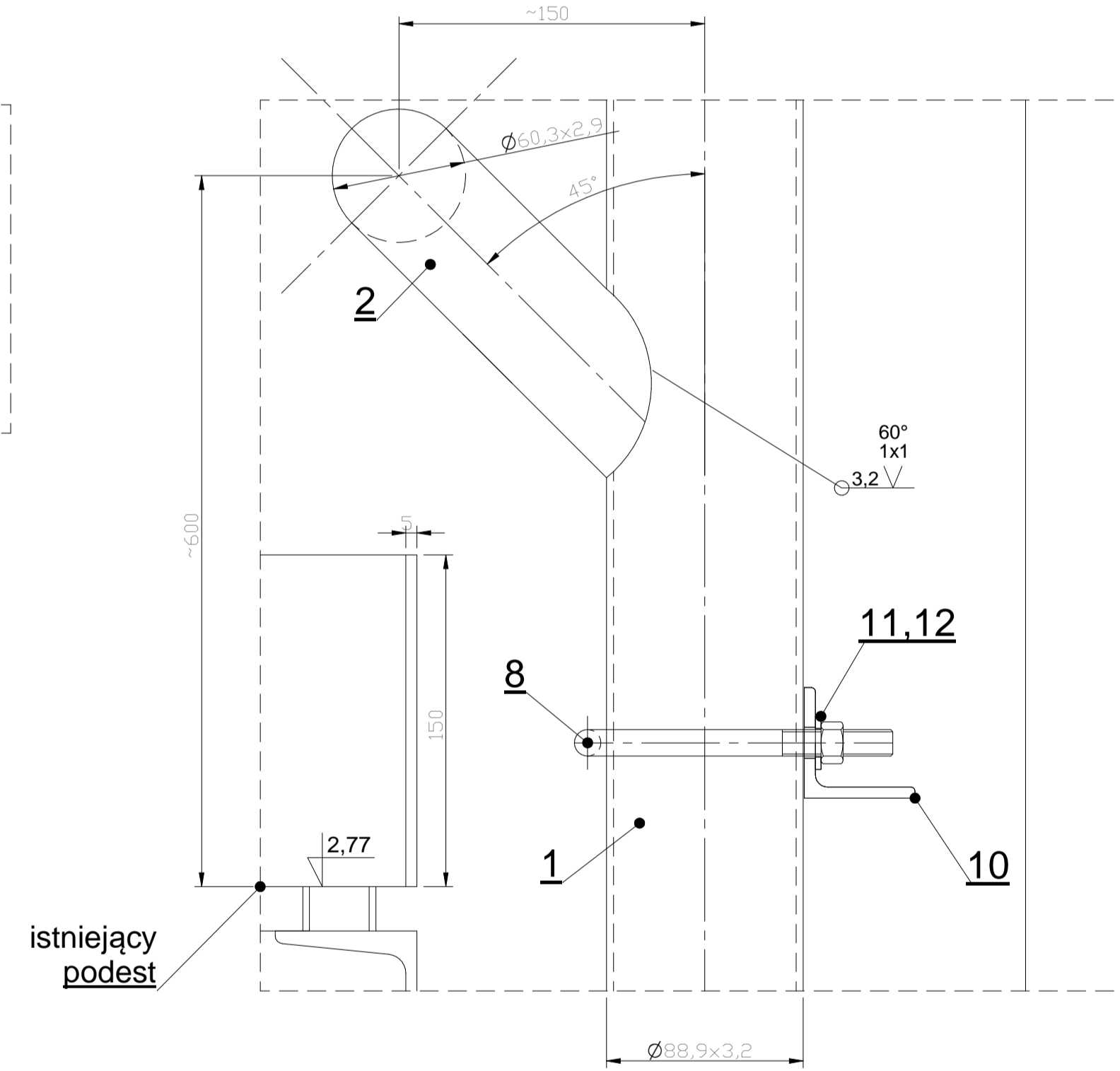
szczegół k



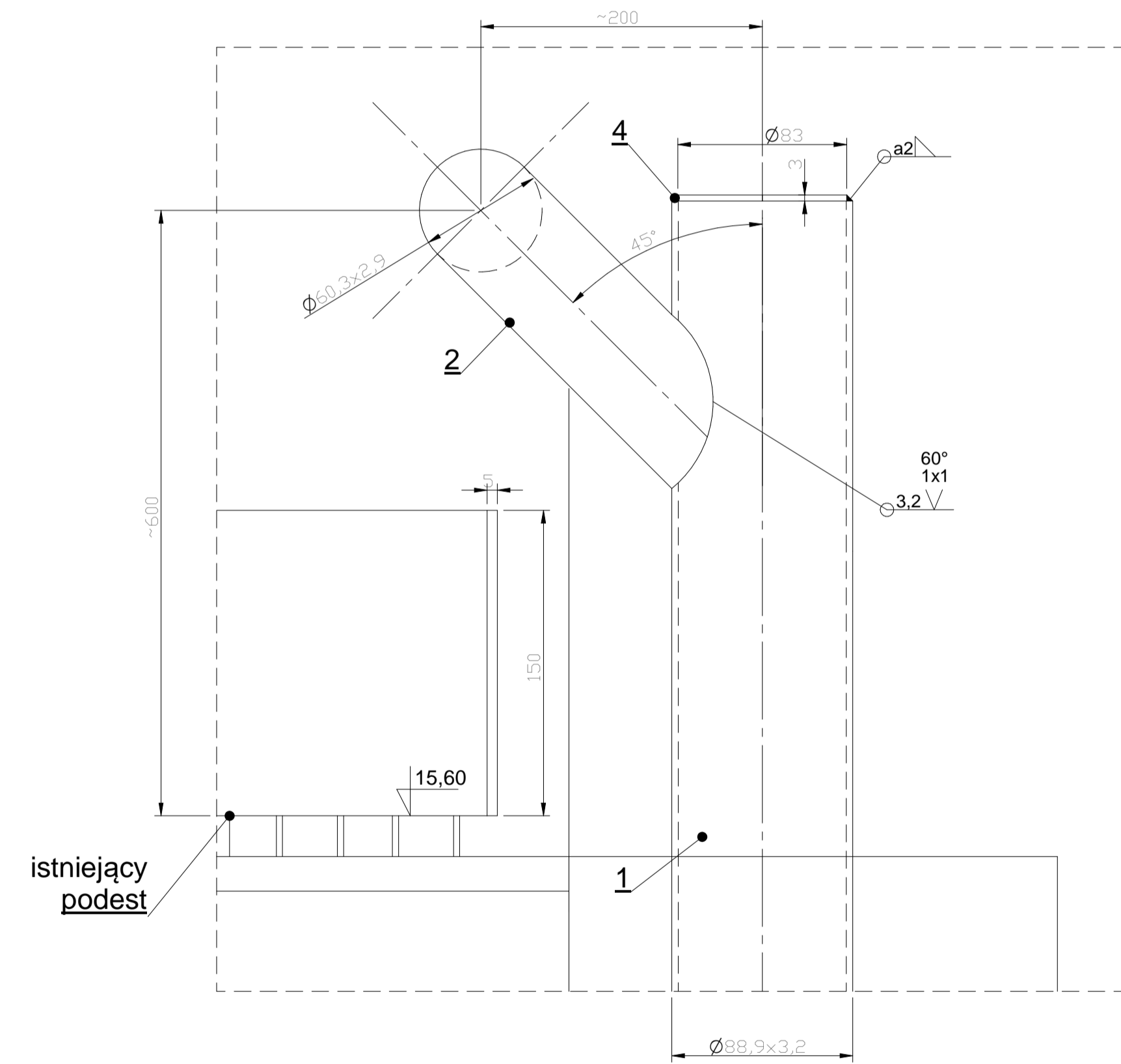
szczegół c



szczegół d



szczegół e



DM engineering S.C.					
Subject: Temat:		SYSTEM ORUROWANIA ODKURZACZA PRZEMYSŁOWEGO			
Purchaser: Zamawiający:		PorNatura Sp. z o.o.		Scale/Size: Podziałka/Rozmiar: - /A1	
		Kolektor B odkurzacza przemysłowego na linii L1 i L2		Mass: Masa: - kg	
Date: Data opracowania:	Rev.: 0	Sheet: Arkusze: 2/2	Made by: Opracował:	inz. Dominik Murak	Drawing No.: Nr rysunku: DM.0007.03
			Checked by: Sprawdził:	inz. Marcin Jureko	

