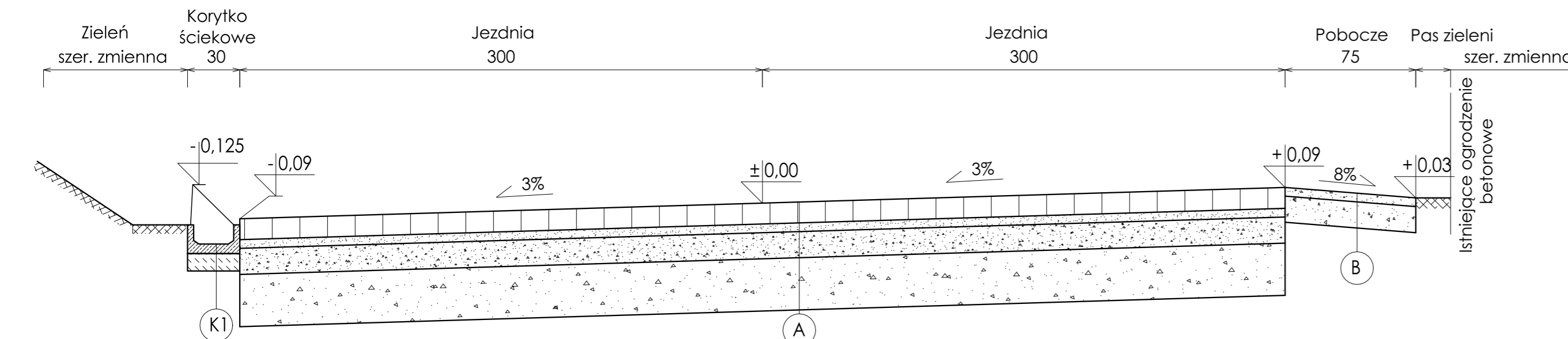
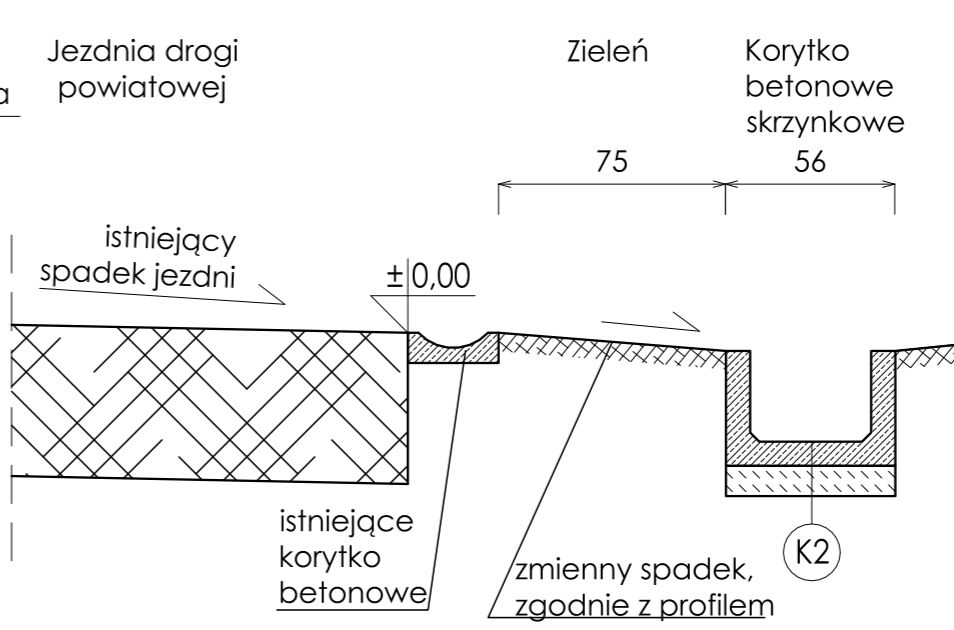


PRZEKRÓJ A-A



PRZEKRÓJ B-B



- A NAWIERZCHNIA JEZDNI**
- 12 cm płyty zbrojone o wymiarach 100x75x12,5 cm ułożone mniejszymi otworami do góry, zamulone pospółką o uziarnieniu 0-10 mm oraz piaskiem
 - 5 cm w-wa wyrównawcza z piasku, niezagęszczona
 - 15 cm podbudowa z kruszywa łamanego 0/31,5 mm stabilizowanego mechanicznie
 - 30 cm warstwa mrozoochronna z mieszanki związanej spoiwem hydraulicznym*

- B POBOCZE Z KRUSZYWA**
- 5 cm w-wa z kruszywa łamanego 0/32 mm
 - 15 cm w-wa z kruszywa łamanego 31,5/63 mm stabilizowanego mechanicznie

- C ZJAZD Z KOSTKI BETONOWEJ**
- 8 cm kostka brukowa betonowa
 - 3 cm podsypka cementowo-piaskowa 1:4
 - 20 cm podbudowa z kruszywa łamanego niesortowanego 0-31,5 mm stabilizowanego mechanicznie

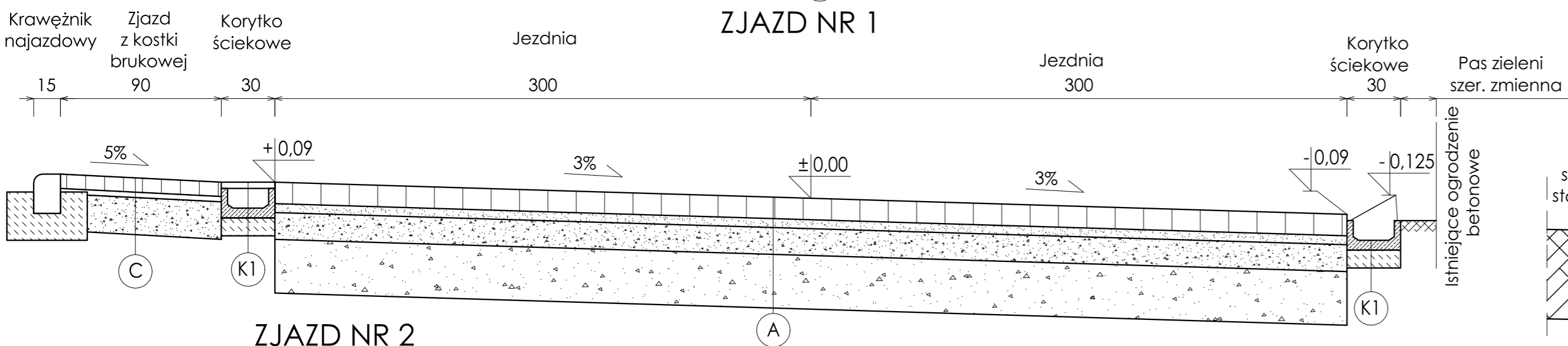
- K1 KORYTKO ŚCIEKOWE**
- korytko ściekowe betonowe 500x300x200 mm
 - 10 cm tawa betonowa, beton klasy C 12/15

- K2 KORYTKO ŚCIEKOWE SKRZYNKOWE**
- korytko ściekowe betonowe 490x560x380 mm
 - 10 cm tawa betonowa, beton klasy C 12/15

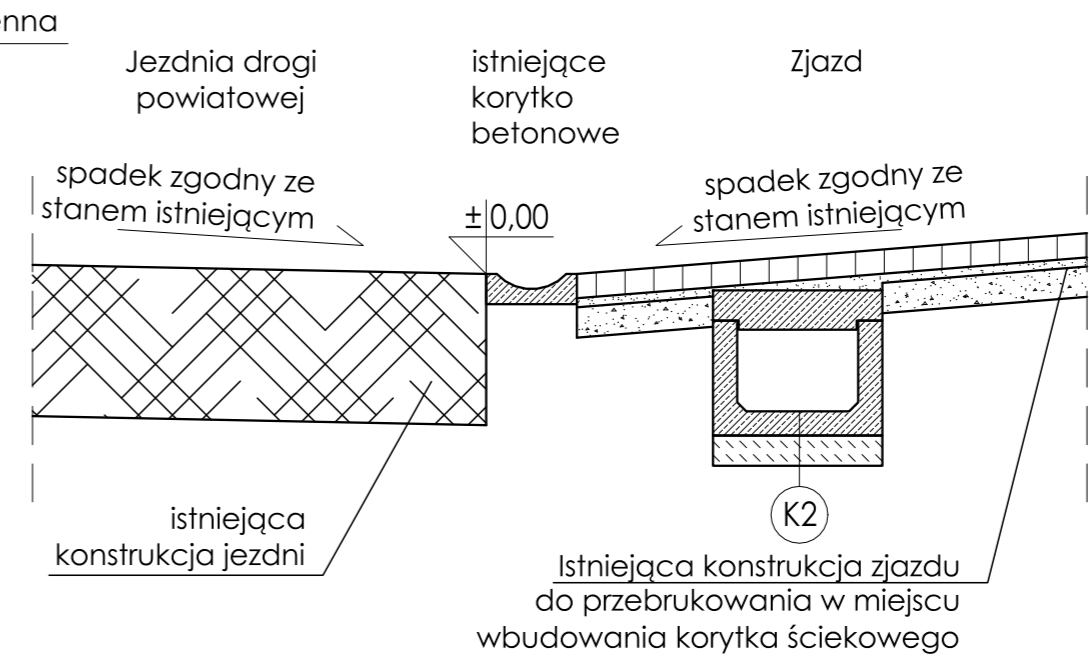
- KBN KRAWĘŻNIK BETONOWY NAJAZDOWY NA ŁAWIE BETONOWEJ Z OPOREM**
- 15x22 cm krawężnik betonowy najazdowy posadawiony bezpośrednio na wilgotnym, świeżym i nieścieżonym betonie
 - 15 cm tawa betonowa z oporem, beton klasy C 12/15

* - zapis wprowadzony na etapie PW

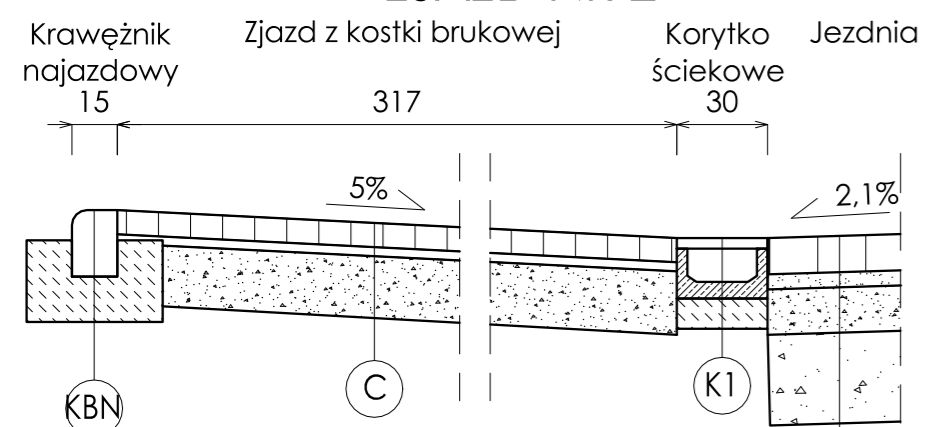
ZJAZD NR 1



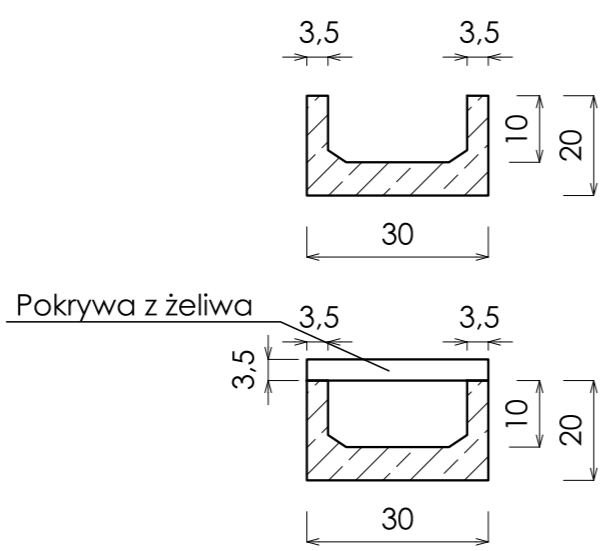
PRZEKRÓJ C-C



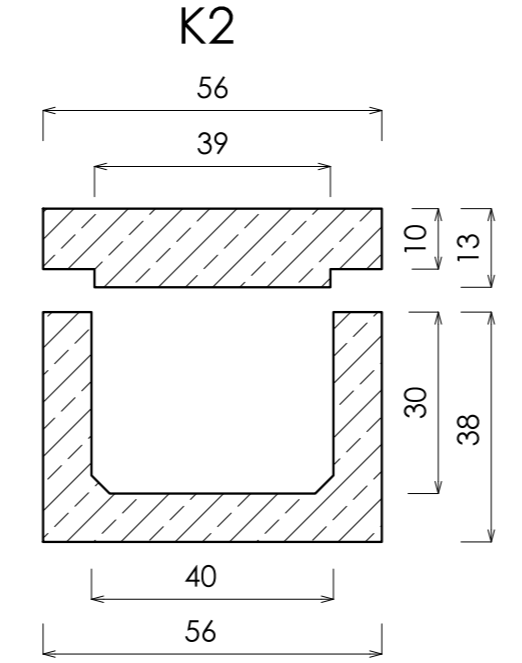
ZJAZD NR 2



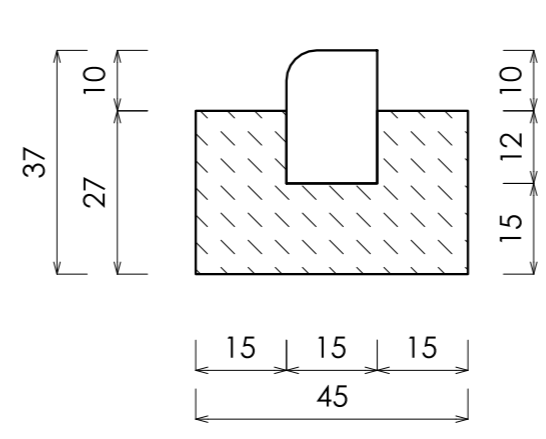
SZCZEGÓŁ KORYTKA K1



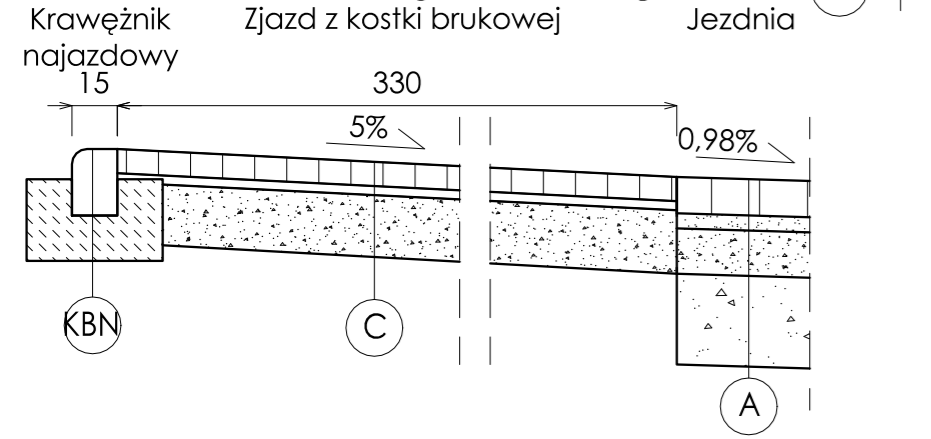
SZCZEGÓŁ KORYTKA SKRZYNKOWEGO Z POKRYWĄ K2



SZCZEGÓŁ KRAWĘŻNIKA KBN



ZJAZD NR 3



Zamawiający	Gmina Zbrosławice ul. Oświęcimska 2, 42-674 Zbrosławice		
Temat	Budowa ulicy Parkowej w Kamieńcu		
Jednostka	 Rybnickie Przedsiębiorstwo Inżynierii Drogowej CERTIGOS M. Hawetek, M. Kałuża Sp.J. ul. Brzezińska 8A; 44-203 Rybnik		
Projektował	mgr inż. Ewa Tompalska	Nr upr.	287/DOŚ/12
Sprawdził	mgr inż. Mateusz Kałuża	Nr upr.	SLK/7740/PWBD/17
Data: Lipiec 2019	PRZEDMIOT RYSUNKU: Przekroje typowe i szczegóły	SKALA: 1:25	NUMER RYSUNKU: 4