

Politechnika Warszawska

ZASTĘPCA KANCLERZA DS. TECHNICZNYCH

DLiZSZP.261.4.2023

Warszawa, dnia 17 kwietnia 2023 r.

Strona internetowa prowadzonego postępowania Wykonawcy biorący udział w postępowaniu

Dotyczy: postępowania prowadzonego w trybie przetargu nieograniczonego na zadanie pod nazwą: „Przebudowa Domu Studenckiego Politechniki Warszawskiej „Pineska” w Warszawie przy ul. Uniwersyteckiej 5”, numer referencyjny: ZP.RB.DS.3.2023.

Zamawiający – Politechnika Warszawska, Plac Politechniki 1, 00-661 Warszawa, działając na podstawie art. 135 ust. 6 i art. 137 ust. 2 ustawy z dnia 19 września 2019 r. Prawo zamówień publicznych, zwanej dalej ustawą, przekazuje treść zapytań postawionych przez Wykonawców wraz z odpowiedziami i zmienia treść Specyfikacji Warunków Zamówienia.

Pytanie 1.

Prosimy o informację czy Zamawiający dopuszcza wykonanie kosztorysu ofertowego w formacie Excel w układzie zgodnym z pkt.15.1.2 SWZ. (Patrz pytanie 46.).

Odpowiedź:

[Pytanie nie dotyczy przedmiotowego postępowania.](#)

Pytanie 2.

Prosimy o potwierdzenie, że obowiązek i koszt wykonywania przeglądów serwisowych urządzeń wymaganych zapisami kart gwarancyjnych producentów będzie obciążał Zamawiającego i nie należy go ujmować w ofercie.

Odpowiedź:

[Tak, będzie obciążał Zamawiającego.](#)

Pytanie 3.

Prosimy o potwierdzenie, że obowiązek i koszt bieżącej konserwacji instalacji i urządzeń oraz koszt wymiany materiałów eksploatacyjnych w okresie gwarancji będzie obciążał Zamawiającego i nie należy go ujmować w ofercie.

Odpowiedź:

[Tak, będzie obciążał Zamawiającego.](#)

Pytanie 4.

Prosimy o :

- udostępnienie rzutów i schematów PW w formacie edytowalnym dwg
- udostępnienie kart katalogowych tłumików z parametrami wymaganego tłumienia (ilością kulis, rodzajem)



- udostępnienie kart katalogowych armatury wentylacyjnej
- nawiewników/wywiewników wirowych, nawiewników rotacyjnych, kratki wentylacyjnych, przepustnic, czerpni, wyrzutni itp.
- udostępnienie bilansu chłodu dla budynku i kart katalogowych urządzeń przewidzianych m.in. jako źródło chłodu do centrali z chłodziwą freonową - potwierdzenie że nie przewidziano odciągów z kuchni w budynku (brak instalacji odciągów i brak okapów kuchni w projekcie).

Odpowiedź:

Zamawiający nie udostępnia dokumentacji w formacie dwg

Tłumiki akustyczne należy wykonać zgodnie z podanymi parametrami w wykazie elementów wentylacyjnych. Zaprojektowani tłumiki o parametrach nie gorszych niż : o grubości kulisy 200 mm, odstęp 100 mm

Nawiewniki wirowo – cylindryczne DN315 wraz ze skrzynką przyłączną, pozostałe elementy wentylacyjne standardowe ogólnie dostępne podane w wykazie elementów wentylacyjnych

Dla sal wielofunkcyjnych i siłowni na poddaszu zaprojektowano wentylację z chłodzeniem powietrza. Zyski ciepła i obliczenia ilości powietrza zawarto w pkt. 6.2 opisu PW

Centrale N3W3, N4W4, N5W5 (wentylacja z chłodzeniem) zaprojektowano z chłodziwą freonową i agregatem skraplającym w sekcji powietrza wyrzutowego. Dokładny dobór central zawarto w pkt. 7.5, 7.6, 7.7 oraz załączonymi kartami doboru central. Centrale stanowią komplet wraz z instalacją chłodziwą i pełną automatyką

We wszystkich kuchenkach zaprojektowano instalację wentylacji mechanicznej wyciągowej. Nie przewiduje się montażu okapów.

Pytanie 5.

Po czyjej stronie - Wykonawcy czy Inwestora - jest utylizacja zdemontowanych urządzeń i materiałów? Brak pozycji w kosztorysie z wywozem i utylizacją zdemontowanej instalacji.

Odpowiedź:

Utylizacja leży po stronie Wykonawcy.

Pytanie 6.

Prosimy o udostępnienie schematów podłączeń instalacji ciepła technologicznego do central wentylacyjnych. W kosztorysie „INSTALACJA CIEPŁA TECHNOLOGICZNEGO” w dziale armatura brak termometrów, manometrów, zaworów odpowietrzających. Czy należy ująć je w wycenie? Jeżeli tak to prosimy o uzupełnienie przedmiarów.

Odpowiedź:

Przedmiary mają tylko charakter pomocniczy. Zawory odpowietrzające należy wykonać zgodnie z projektem. Należy założyć 4 szt manometrów technicznych (po jednej sztuce przed i za pompą obiegową oraz przed i za filtrem) w zakresie pomiaru 0-1 MPa, z kurkiem manometrycznym. Należy założyć 2 szt. Termometrów technicznych (po jednym na wejściu na nagrzewnicę i na wyjściu z nagrzewnicy) w zakresie pomiaru 0-100 st. C.



Pytanie 7.

W OT znajduje się informacja ze „W sanitariatach przychodni wymienione zostaną jedynie piony do których należy włączyć istniejące odpływy. Prosimy o wyszczególnienie które piony należy wymienić.

Odpowiedź:

Zgodnie z projektem wod-kan.

Pytanie 8.

Zgodnie z „III WYKAZ ELEMENTÓW WENTYLACYJNYCH” przy pozycjach z wentylatorami znajduje się uwaga „wg wykazu” – prosimy o uzupełnienie dokumentacji o wymieniony wykaz (np. o karty katalogowe wentylatorów)

Odpowiedź:

Pozycje z wentylatorami w wykazie elementów powinny mieć uwagę „wg doboru” – pojawił się nieprecyzyjny zapis. Dokładny dobór urządzeń wraz ze wszystkimi parametrami zawarty jest w pkt 7 opisu PW . Zastosowane wentylatory kanałowe, łazienkowe posiadają opisy parametrów, są standardowymi urządzeniami i można zastosować różnych dowolnych producentów.

Pytanie 9.

Prosimy o uszczegółowienie pozycji z kosztorysu przedmiarowego dotyczącego „PRZYŁĄCZE KANALIZACJI” Poz.24 KNR-W 2-18 0524-01 Osadnik deszczowy szt.5. Prosimy o podanie wymiarów i charakterystyki oraz lokalizacji osadników w ilości 5szt.

Odpowiedź:

Przedmiary mają tylko charakter pomocniczy.

Nie ma osadników. W piwnicach znajduje się 5 studzienek rewizyjnych zgodnie z projektem wod-kan.

Pytanie 10.

Prosimy o potwierdzenie że poza zakresem oferty są systemy wentylacji opisane j/n: „Dla pomieszczeń kompresora i magazynu odpadów skażonych (w gestii przychodni PROAMED) zaprojektowano 2 wydzielone systemy wentylacji mechanicznej wyciągowej WT2A, WT2B w oparciu o wentylatory kanałowe współpracujące z systemem NT2WT2. Nawiew i wyciąg powietrza zaprojektowano kratkami z przepustnicą regulacyjną. Kanały prowadzone są pod stropem piwnicy. Wyrzuty powietrza wprowadzono ponad dach budynku.

Odpowiedź:

Systemy WT2A, WT2B z pomieszczenia kompresora i magazynu odpadów medycznych należy ująć w ofercie i wykonać, ponieważ te 2 pomieszczenia w piwnicy ujęte są w ogólnym bilansie ilości powietrza. Zaprojektowano równowagę ciśnień i ilości powietrza w piwnicy oraz zachowano ukierunkowane przepływy powietrza do pomieszczeń brudnych.

Pytanie 11.

Prosimy o potwierdzenie, że nie przewiduje się izolacji na kanałach wyciągowych indywidualnych systemów wywiewnych na wentylacji.

Odpowiedź:

Izolacja kanałów zgodnie z pkt 11 opisu PW. Nie przewiduje się izolowania indywidualnych systemów wentylacji wywiewnej.



Pytanie 12.

Prosimy o informację w której pozycji przedmiaru należy ująć zbiornik retencyjny wody deszczowej. Brak takiej pozycji w przedmiarze.

Odpowiedź:

Przedmiary mają tylko charakter pomocniczy. Zbiornik retencyjny w konstrukcji żelbetowej ujęty w projekcie części budowlanej.

Pytanie 13.

Prosimy o potwierdzenie że próby, płukania i regulacja instalacji przewidziane są tylko dla odcinków nowoprojektowanej instalacji w obrębie budynku DS Pineska (z wyłączeniem tych prac na instalacji DS. Tulipan, prywatnego mieszkania czyli instalacji istniejących zasilanych z tego samego węzła ciepła inne budynki).

Odpowiedź:

Zgodnie z ustaleniami, instalacja c.o. w DS. Tulipan i w prywatnym mieszkaniu zasilana z rozdzielni ciepła w DS. Pineska, pozostaje w całości w stanie istniejącym. Nie było przewidywane przeprowadzanie w niej prób ciśnienia i regulacji. Należy natomiast tę część instalacji, wypłukać kilkakrotnie wodą (nie chemicznie) bez demontowania grzejników, podczas płukania nowych odcinków rurociągów w obrębie DS. Pineska.

Pytanie 14.

Zgodnie z OT „Istniejące pion i odpływy kanalizacyjne oraz urządzenia sanitarne stanowiące wyposażenie lokali mieszkalnych i pomieszczeń pomocniczych / kuchnie, pralnie / przeznaczone są do likwidacji. Prosimy o informację w jaki sposób mają być zlikwidowane zbiorcze odpływy kanalizacyjne ułożone pod podłogą piwnicy?

Odpowiedź:

Wykonać zgodnie z dokumentacją projektowaną należy je usunąć i zutylizować.

Pytanie 15.

Prosimy o potwierdzenie, że poza zakresem oferty jest doprowadzenie instalacji grzewczej pomiędzy projektowaną rozdzielnią ciepła, a grupowym węzłem cieplnym zasilającym DS. Pineska, oraz wszelkie prace w istniejącym węzle ciepła mające za zadanie dostosowanie węzła do włączenia nowoprojektowanej instalacji DS. Pineska. (jeżeli takie są wymagane).

Odpowiedź:

Zgodnie z zamówieniem, Projekt Wykonawczy obejmuje instalacje tylko w granicach DS. Pineska i nie obejmuje dostosowania węzła grupowego dla potrzeb zasilania DS. Pineska w zakresie instalacji c.o. i c.t.

Pytanie 16.

Prosimy o udostępnienie schematu projektowanej rozdzielni ciepła i informacji jakie prace instalacyjne są przewidziane i jak przebiega w rozdzielni instalacja (w rozdzielni ciepła w pom. -1.27) Brak pozycji w kosztorysie które dotyczą rozdzielni w związku z czym prosimy o potwierdzenie że jest poza zakresem oferty.

Odpowiedź:

Przedmiary mają tylko charakter pomocniczy.

Rozdzielnia ciepła w budynku DS. Pineska wchodzi w zakres prac do wykonania zgodnie z dokumentacją projektową. Rozdzielnia składa się z rozdzielacza, odwodnień, magnetooodmulacza, dopustu wody i armatury odcinająco-pomiarowej. Schematyczne podłączenie jest pokazane na rozwinięci instalacji c.o. nr 1, a przebieg instalacji na rzucie. Materiały dla potrzeb rozdzielni zostały ujęte w kosztorysie instalacji



c.o.

Pytanie 17.

Prosimy o potwierdzenie że modernizacja węzła cieplnego, i doprowadzenie ciepła technologicznego dla w/w potrzeb do granicy DS. Pineska - Tulipan z węzła cieplnego nie wchodzi w zakres opracowania.

Odpowiedź:

Zgodnie z zamówieniem, Projekt Wykonawczy obejmuje instalacje tylko w granicach DS. Pineska i nie obejmuje dostosowania węzła grupowego dla potrzeb zasilania DS. Pineska w zakresie instalacji c.o. i c.t.

Pytanie 18.

Brak pozycji z demontażami sieci kanalizacji w kosztorysie Inwestorskim – czy tego zakresu nie należy ujmować w ofercie? Jeżeli należy to w jakiej pozycji i Czy sieci przeznaczone do demontażu należy usunąć z ziemi i zutylizować, czy dopuszcza się je unieczynnić je przez zamulenie i zaślepienie?

Odpowiedź:

Przedmiary mają tylko charakter pomocniczy.

Do rozstrzygnięcia na etapie budowy. Dopuszcza się zaślepienie nieczynnych, nie kolidujących z projektowanymi.

Pytanie 19.

Brak pozycji z obudową pionów instalacji i odcinków rurociągów w kosztorysach dotyczących instalacji sanitarnych. Prosimy o potwierdzenie że obudowa jest poza zakresem oferty lub uzupełnienie przedmiaru i informację gdzie jest wymagana.

Odpowiedź:

Ujęte w przedmiarze budowlanym. Przedmiary mają tylko charakter pomocniczy. Należy wykonać zgodnie z projektem.

Pytanie 20.

Prosimy o określenie z jakiego materiału ma być wykonany zbiornik retencyjny wody deszczowej

Odpowiedź:

Przedmiar ma tylko charakter pomocniczy. Wykonać zgodnie z projektem konstrukcji.

Pytanie 21.

Prosimy o potwierdzenie, że nie należy wymienić gruntu z wykopów pod sieci sanitarne, że dopuszczone jest zasypywanie wykopów instalacyjnych gruntem rodzimym? Brak pozycji z wymianą gruntu w kosztorysie.

Odpowiedź:

Zamawiający nie potwierdza. Zgodnie z opisem w projekcie technicznym. Projekt przebudowy kanalizacji pkt. 6

Pytanie 22.

Zgodnie z udostępnieniem koncepcją wyposażenia łazienki w pliku PW W-04 - umywalka jest wystająca ponad blat tzw półblatowa i nie zajmuje całego blatu, natomiast w udostępnionym opisie „OPIS- wyposażenie- Pineska dotyczącym segmentów mieszkalnych akademika oraz pokoi gościnnych podano jedynie wymiar umywalki z blatem „(szerokość, głębokość, wysokość) 110 x 44 x 19,3cm”. Czy umywalka ma być na całej długości i szerokości blatu czy zgodnie z koncepcją? Z uwagi na specyficzny i nietypowy



kształt umywalki na rzucie kondygnacji i na koncepcji łazienki prosimy o podanie referencyjnych producentów i typów umywalki które należy przyjąć do oferty.

Odpowiedź:

Należy zastosować umywalka wpuszczana w blat 50x42 cm lub 60x47 cm, o tożsamym kształcie.



Pytanie 23.

Prosimy o podanie referencyjnego producenta i typu (modelu) umywalki, blatu i szafki który został umieszczony w projekcie. Czy wyspecyfikowane w projekcie rozwiązanie szafka+umywalka+blat jest dostępne na rynku w asortymencie któregoś z producentów czy jako indywidualne do wykonania na wymiar?

Odpowiedź:

Umywalka jak w odpowiedzi na pytanie 22.

Szafka dostosowana do umywalki o głębokości nie większej niż 35cm wykonywana indywidualnie na szerokość 110cm. Blat poza umywalka granit Strzegom.

Pytanie 24.

Prosimy o informację z jakiego materiału ma być wykonany blat pod umywalkę oraz czy umywalka ma być zintegrowana z blatem (tj. wykonana z tego samego materiału co blat), czy może montowana w blacie lub stawiana na blacie ceramiczna?

Odpowiedź:

Umywalka jak w odpowiedzi na pytanie 22.

Szafka dostosowana do umywalki o głębokości nie większej niż 35cm wykonywana indywidualnie na szerokość 110cm. Blat poza umywalka granit Strzegom.

Pytanie 25.

Rysunek W-04 opisany jest jako „ZESTAWIENIE ZESTAWÓW KUCHENNYCH”. Prosimy o potwierdzenie że rysunek dotyczy Wyposażenia łazienek w segmentach mieszkalnych akademika oraz pokojach gościnnych a nie jak to opisano -kuchni?

Odpowiedź:

Zamawiający potwierdza, rysunek W-04 dotyczy łazienek.

Pytanie 26.

Prosimy o informację który wymiar blatu z umywalka należy przyjąć do wyceny. Zgodnie z opisem „OPIS-



wyposażenie-Pineska” Umywalka ceramiczna z blatem- w segmentach mieszkalnych akademika oraz pokojach gościnnych ma wymiary (szerokość, głębokość, wysokość) 110 x 44 x 19,3cm natomiast zgodnie z przedmiarem robót udostępnionym przez zamawiającego dział 3.3 Przybory „Umywalka z blatem ceramicznym ma wymiar 120x50 –45 kpl.

Odpowiedź:

Zgodnie z odpowiedziami na pytania 23, 24.

Pytanie 27.

Czy w pozycji przedmiaru robót - dział 3.3 Przybory „Umywalka z blatem ceramicznym ma wymiar 120x50 –45 kpl.” - należy ująć również szafkę pod umywalkę? Brak takich pozycji w przedmiarach Inwestorskich które są podstawą kosztorysów i wyliczenia kwoty ofertowej.

Odpowiedź:

Przedmiary mają tylko charakter pomocniczy. Zgodnie z odpowiedziami na pytania 23,34.

Należy ująć również szafkę pod umywalkę.

Pytanie 28.

Prosimy o podanie referencyjnych typów i producentów białego montażu i elementów wyposażenia sanitarnego łazienek tj. umywalek z blatem i szafką, misek ustępowych, umywalek i misek ustępowych dla niepełnosprawnych, pisuarów, zlewozmywaków, kabin prysznicowych i brodzików.

Odpowiedź:

Umywalka podana w odpowiedziach na pytania 23,24. Pozostałe sprzęty białego montażu np. Koło Nova (wyjaśnienie to nie stanowi opisu przedmiotu zamówienia), nie wskazane - do wyboru na etapie budowy przez Zamawiającego i Wykonawcę.

Pytanie 29.

Prosimy o podanie przykładowych i referencyjnych typów i producentów elementów wyposażenia w środki higieniczno- sanitarnego łazienek tj. m.in.: dozowników mydła, pojemników na papier toaletowy i ręczniki, koszy , wieszaków, poręczy i uchwytów prysznicowych, umywalkowych i WC, siedzisk prysznicowych, blatów łazienkowych.

Odpowiedź:

Wyposażenie wykonane ze stali nierdzewnej.

Pytanie 30.

W której pozycji kosztorysu należy ująć Umywalki wpuszczane w blat oraz blaty do tych umywalek w pomieszczeniach socjalnych w piwnicy oraz w sanitariatach ogólnodostępnych na IV piętrze jeżeli należy je uwzględnić w kosztorysie. Brak pozycji przedmiarze. W której pozycji kosztorysu należy ująć wymienione pozycje jeżeli należy je uwzględnić w kosztorysie.

Odpowiedź:

Przedmiary mają tylko charakter pomocniczy.

Umywalki wpuszczane w blat są uwzględnione w przedmiarze branży wod.-kan. poz. 140. Blaty należy wycenić w przedmiarze branży budowlanej poz. 510.

Pytanie 31.

Prosimy o podanie jaki typ brodzika i kabiny prysznicowej lub jak odpływ prysznicowy należy wycenić dla łazienek przeznaczonych dla niepełnosprawnych. W której pozycji kosztorysu należy ująć wymienione pozycje jeżeli należy je uwzględnić w kosztorysie. Brak pozycji przedmiarze



Odpowiedź:

Brodzik najazdowy wysokości do 2 cm, bez kabiny. W przedmiarze w części dotyczącej instalacji sanitarnych.

Pytanie 32.

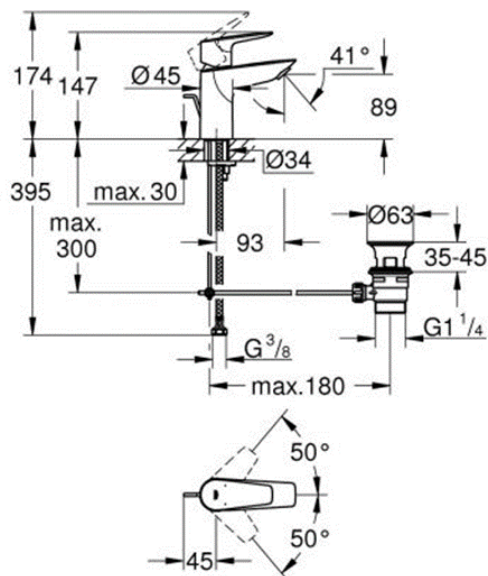
Prosimy o podanie przykładowych- referencyjnych typów i producentów baterii umywalkowych, zlewozmywakowych, prysznicowych i pisuarowych, przycisków WC jakie można przyjąć do oferty.

Odpowiedź:

1 . Bateria jednouchwytywa umywalkowa

Bateria stojąca jednouchwytywa

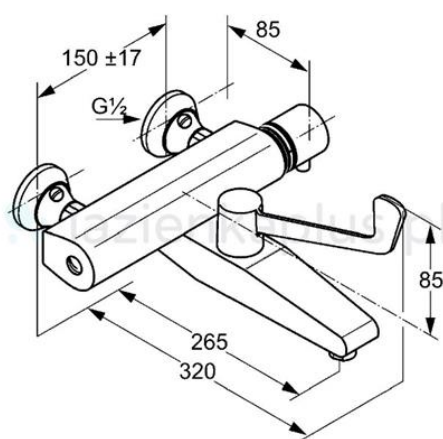
- bateria jednouchwytywa
- rozmiar: S
- montaż: jednootworowy
- metalowa dźwignia
- głowica ceramiczna 28 mm
- z ogranicznikiem temperatury
- osobne kanały wodne - brak kontaktu wody z ołowiem i niklem
- perlator: 5,7 l/min
- system szybkiego montażu
- zestaw odpływowy z drążkiem pociągany
- giętkie węże przyłączeniowe
- wykończenie chromowane



2. Bateria umywalkowa termostaticzna dla niepełnosprawnych

Bateria ścienna dwuuchwytowa

- wylewka stała
- montaż ścienny
- powłoka chromowa
- DN 15
- klasa przepływu $Z \leq 9$ l/min
- perlator Care M 24 x 1
- uchwyt regulacji temperatury z blokadą przy 40°C
- uchwyt specjalistyczny z zaworem odcinającym
- sitko wychwytyjące zanieczyszczenia
- przyłącza mimośrodowe z zaworem odcinającym
- oszczędność do 40% wody

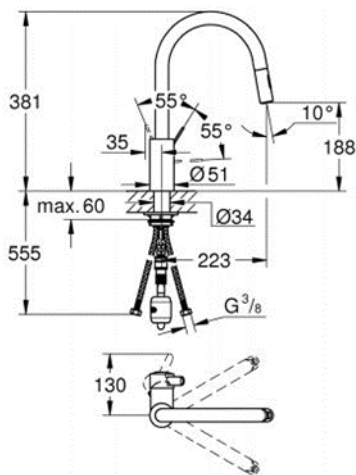


3. Bateria jednouchwytowa zlewozmywakowa

Bateria stojąca jednouchwytowa

- wysoka wylewka
- montaż jednootworowy
- powłoka chromowa
- głowica ceramiczna 35 mm
- brak kontaktu wody z ołowiem i niklem
- z wyciąganą wylewką, z dwoma rodzajami strumienia
- przełącznik: perlator/ prysznic
- regulowany ogranicznik strumienia przepływu
- obrotowa wylewka
- kąt obrotu 360°
- zabezpieczenie przed przepływem zwrotnym
- giętkie węże przyłączeniowe
- system szybkiego montażu

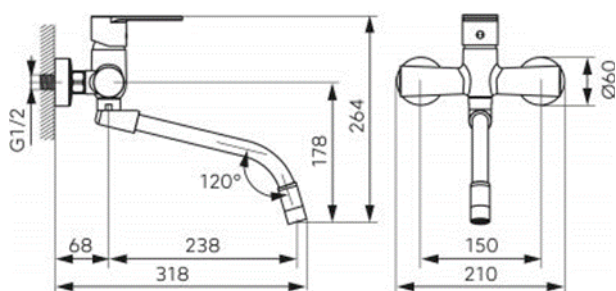




4. Bateria zlewowa ścienna z wyciąganą lub elastyczną wylewką

Bateria ścienna z elastyczną wylewką

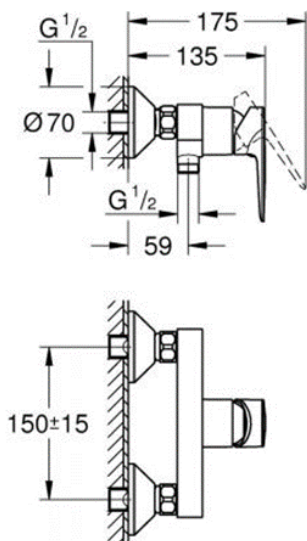
- regulator ceramiczny
- regulator strumienia M22x1
- przyłącze mimośrodkowe G1/2, rozstaw 150 ± 20 mm
- montaż naścienny
- możliwość ustawiania dowolnego kształtu wylewki
- kolor chrom



5. Bateria jednouchwytowa natryskowa

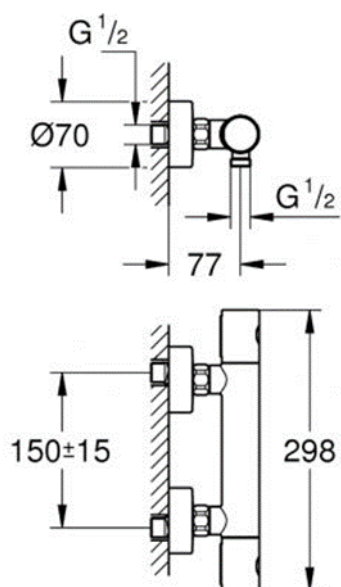
Bateria prysznicowa ścienna

- bateria jednouchwytowa
- głowica ceramiczna 35 mm
- z ogranicznikiem temperatury
- regulowany ogranicznik strumienia przepływu
- wyjście prysznicza na dole 1/2"
- ze zintegrowanym zaworem zwrotnym
- zabezpieczenie przed przepływem zwrotnym
- przyłącza S
- metalowa dźwignia
- metalowa rozeta ścienna
- montaż: ścienny
- wykończenie chromowane



6. Bateria natryskowa termostatyczna dla osób niepełnosprawnych

- montaż ścienny
- wykończenie chromowane
- blokada na 38°C
- w zestawie opcjonalny ogranicznik temperatury 43°C
- głowica termostatyczna
- zintegrowane odcięcie wody mieszanej
- przycisk na pokrętle redukujący przepływ wody
- głowica ceramiczna 1/2", 180°
- wyjście prysznicza na dole 1/2"
- sitka do zanieczyszczeń
- wbudowane zawory zwrotne
- zabezpieczenie przed przepływem zwrotnym
- przyłącza S
- metalowa rozeta
- mniejsze zużycie wody



7. Przycisk sflukujący stelaża do wc

- sflukiwanie mechaniczne
- przycisk o klasycznym prostokątnym kształcie
- wykonany z wysokiej jakości tworzywa sztucznego
- klawisze wystają pod kątem w stosunku do powierzchni ściany
- wymiary 138 x 210 x 7 mm (z klawiszami 15)
- dwudzielny, oszczędzający wodę system sflukiwania



- kolor chrom matowy



Pytanie 33.

Prosimy o potwierdzenie, że wodomierze należy wycenić bez możliwości zdalnego odczytu.

Odpowiedź:

[Nie przewidziano zdalnego odczytu wodomierzy.](#)

Pytanie 34.

Prosimy o potwierdzenie, że rurociągi tranzytowe zasilające doprowadzające ciepłą wodę użytkową do budynku D.S.PINESKA z grupowego węzła ciepła są być poza zakresem oferty.

Odpowiedź:

[Rury tranzytowe wody ciepłej użytkowej, poza zakresem opracowania.](#)

Pytanie 35.

Prosimy o potwierdzenie ze likwidacja i wymiana instalacji nie obejmuje rurociągów obsługujących przychodnię zdrowia PROMED, w części usytuowanej nad piwnicą budynku tj. m.in. nie przewiduje się wymiany instalacji do umywalek w gabinetach od 0.49 do 0.51.

Odpowiedź:

[Nie przewiduje się.](#)

Pytanie 36.

W opisie technicznym dotyczącym instalacji wod-kan znajduje się informacja że „Instalacje wody zimnej i ciepłej użytkowej projektuje się z rur ze stali odpornej na korozję o numerze 1.4521 zgodnych z PN-EN 10088/PN-EN 10312 seria 2 natomiast w przedmiarze dotyczącym działu: INSTALACJA WODOCIĄGOWA podane są „Rurociągi stalowe...” Czy w ofercie należy wycenić rurociągi stalowe czy rurociągi ze stali nierdzewnej?



Odpowiedź:

Przedmiary mają tylko charakter pomocniczy. Rury wykonać ze stali odpornej na korozję.

Pytanie 37.

Zgodnie z rzutem piwnicy odcinki kanalizacji opisane na rozwinięciach i rzucie m.in. jako 31-31a, 30-28a; 25-25a, 21-21a; 20-20a, 15-15a, 14-14a mają być prowadzone pod posadzką (pod podłogą) korytarza parteru części niepodpiwniczonej. W przedmiarze nie ma pozycji z kuciem posadzki w celu ułożenia w ziemi pod podłogą parteru kanalizacji na tych w/w odcinkach. Jeżeli ten zakres robót należy ująć w ofercie to prosimy o informację gdzie w kosztorysie należy ująć pozycje dotyczące kucia posadzki oraz jej odtworzenia po ułożeniu instalacji – brak takich pozycji w przedmiarach Inwestorskich które są podstawą kosztorysów i wyliczenia kwoty ofertowej.

Odpowiedź:

Przedmiary mają charakter pomocniczy.

Rozbiórki posadzek wykonać zgodnie z projektem w części budowlanej.

Pytanie 38.

Zgodnie z rzutem piwnicy równoległe do ściany w osi C biegnie kanalizacja podposadzkowa zbiorcza (m.in. odcinki opisane na rzucie i rozwinięciu jako 20a-33-32-31-29-25, oraz 35a-41-40-39-38-37-36-25, oraz 1a-23-22-...18-17-16-15....-3 oraz 16a-12-...6-5...2). W przedmiarze nie ma pozycji z kuciem posadzki na tych w/w odcinkach w celu ułożenia w ziemi pod podłogą piwnicy kanalizacji. Jeżeli ten zakres robót należy ująć w ofercie to prosimy o informację gdzie w kosztorysie należy ująć pozycje dotyczące kucia posadzki oraz jej odtworzenia po ułożeniu instalacji na wymienionych odcinkach – brak takich pozycji w przedmiarach Inwestorskich które są podstawą kosztorysów i wyliczenia kwoty ofertowej.

Odpowiedź:

Przedmiar ma charakter pomocniczy. Rozbiórki posadzek w części budowlanej.

Pytanie 39.

Czy w pozycjach przedmiaru -INSTALACJA KANALIZACJI SANITARNEJ, dział Demontaże – dotyczących demontażu urządzeń sanitarnych, należy ująć również wywóz i utylizację zdemontowanych urządzeń sanitarnych? Czy urządzenia sanitarne przeznaczone do demontażu są montowane do ścian budynku i nie wymagają rozbierania ścian w celu ich demontażu.

Odpowiedź:

Przedmiar ma charakter pomocniczy. Należy ująć wywóz i utylizację. Co do demontażu ścian w miejscach przyborów sanitarnych mogą sporadycznie występować sytuacje na parterze i 4 piętrze, że trzeba będzie rozebrać fragment ściany.

Pytanie 40.

W przedmiarze dotyczącym INSTALACJI WODOCIĄGOWEJ brak jest pozycji z demontażami podejść odpływowych instalacji wody do baterii umywalkowych, zlewowych itd. Czy po demontażu baterii instalację należy zaślepić i pozostawić bez ich demontażu w przypadku gdy prowadzona jest w bruzdzie ściiennej? Czy podejścia wodociągowe prowadzone są po ścianach budynku, czy w bruzdach ściennych?

Odpowiedź:

Przedmiar ma charakter pomocniczy. Demontaż instalacji istniejących z wyjątkiem przychodni Proamed i przewodów ukrytych w ścianach murowanych nośnych, których rozkucie powodować będzie znaczny ubytek ścian. Do ustalenia na etapie budowy.



Pytanie 41.

W opisie dotyczącym instalacji grzewczej znajduje się informacja że „Instalacja c.t. jest nieczynna i odcięta od zasilania, które przebiega poprzez dziedziniec. W węźle cieplnym aktualnie brak wymienników ciepła dla potrzeb tej instalacji.” natomiast na rozwinięciu instalacji znajduje się informacja że dla potrzeb nowoprojektowanej instalacji c.t. w D.S. Pineska zostało uwzględnione podłączenie jej do istniejącego tranzytu prowadzonego do węzła cieplnego. Prosimy o potwierdzenie że zapewnione jest możliwość włączenia instalacji CT w istniejący tranzyt w obrębie budynku D.S. PINESKA i zasilanie tym samym budynku DS. Pineska w ciepło technologiczne, bez konieczności wykonania tranzytu do istniejącego węzła ciepła i dostosowania węzła do przyłączenia instalacji CT.

Odpowiedź:

Zgodnie z dokumentacją projektową należy wykonać jedynie tranzyt w zakresie DS. Pineska.

Pytanie 42.

Czy w pomieszczeniach o podwyższonej wilgotności należy wycenić grzejniki dodatkowo ocynkowane? Brak takiej informacji w pozycjach przedmiaru z grzejnikami łazienkowymi drabinkowymi.

Odpowiedź:

Przedmiar ma charakter pomocniczy. Wszystkie grzejniki łazienkowe drabinkowe są zawsze fabrycznie przystosowane do montażu w pomieszczeniach o podwyższonej wilgotności i nie wymagają zamawiania ich w specjalnej antykorozyjnej wersji.

Pytanie 43.

Prosimy o udostępnienie warunków i uzgodnień z MPWiK .

Odpowiedź:

Warunki i uzgodnienia MPWiK załączone do projektu PRZEBUDOWY KANALIZACJI NA TERENIE OBIEKTU WRAZ Z PRZYŁĄCZEM. Do obowiązków Wykonawcy należy je zaktualizować zgodnie z OPZ.

Pytanie 44.

W opisie technicznym znajduje się informacja że „kondygnacje mieszkalne - instalacja wentylacji mechanicznej wyciągowej z łazienek i kuchenek z nawiewem uzupełniającym przez nawietrzaki w oknach”. Prosimy o potwierdzenie, że nawietrzaki nie są przedmiotem oferty i że nie należy ich uwzględniać w kosztorysie lub o udostępnienie zestawienia nawietrzaków z podaniem referencyjnego producenta i typu oraz informację gdzie w kosztorysie należy ująć pozycje z nawietrzakami. Brak takich pozycji w przedmiarze.

Odpowiedź:

Przedmiar ma charakter pomocniczy. Nawietrzaki są ujęte razem z wymianą okien i znajdują się w części budowlanej.

Pytanie 45.

Prosimy o podanie producenta i typu referencyjnego wentylatorów łazienkowych.

Odpowiedź:

Należy zastosować wentylator o parametrach min., lub lepszych:

-wydajność: min 90 m³/h

-moc:7,5 W

-głośność: max 26 dB(A)/3m

- Zastosowanie łożysk kulkowych zapewnia 40 000 godzin nieprzerwanej pracy



- Silnik zamocowany n antywibracyjnych podkładkach absorbujących drgania
- Posiadający zabezpieczenie przed przegrzaniem

Pytanie 46.

W pokojach akademika w projekcie pojawia się podłączenie wentylatorów do kanałów grawitacyjnych (pionów jak na rysunku). Prosimy o potwierdzenie że są to istniejące piony i szachty i nie wymagają przebudowy i ich stan techniczny pozwala na podłączenie wyrzutu powietrza z łazienek i kuchni wentylatorami.

Odpowiedź:

Wykonawca w swoim zakresie ma zgodnie z projektem zinwentaryzować kanały wentylacyjne.

Pytanie 47.

Dot. Pytania: "1. Prosimy o informację czy Zamawiający dopuszcza wykonanie kosztorysu ofertowego w formacie Excel w układzie zgodnym z pkt.15.1.2 SWZ.(2023-04-03 14:24:07)"

Pytanie zadane przez pomyłkę - na podstawie poprzedniego postępowania.

Zgodnie z obecnym SWZ - kosztorysy nie są wymagane na etapie składania ofert (do uzupełnienia w terminie 30 dni od zawarcia Umowy). Wymagana jest tabela elementów scalonych.

Pytanie 48.

Zwracamy się z wnioskiem o wyznaczenie przez Zamawiającego obowiązkowej wizji lokalnej dla wszystkich wykonawców w zakresie wykonania remontu kliniki „Promed” i związanego z tym remontem zakresu prac polegającego na demontażu i ponownym montażu specjalistycznego sprzętu medycznego. Celem jest ustalenie lokalizacji, sposobu montażu i podłączenia ww. sprzętu (np. sprężarek do unitów dentystrycznych). Powyższe informacje są niezbędne do wykonania prawidłowej wyceny ofert i postępowania za zachowaniem zasad konkurencji. Wizja lokalna jest konieczna ze względu na specyfikę przedmiotu zamówienia.

Odpowiedź:

Zamawiający podtrzymuje zapisy z SWZ: Zamawiający przewiduje możliwość przeprowadzenia przez Wykonawcę wizji lokalnej lub sprawdzenia przez niego dokumentów niezbędnych do realizacji zamówienia, o których mowa w art. 131 ust. 2 ustawy Pzp, ale nie wymaga złożenia oferty po odbyciu wizji lokalnej lub sprawdzeniu tych dokumentów.

Zamawiający proponuje wizję lokalną w terminie 19.04.2023 godz. 11.00.

Pytanie 49.

W celu uniknięcia wątpliwości odnośnie zastosowania właściwej stawki podatku VAT przy wyliczaniu ceny oferty prosimy o precyzyjną informację, które pozycje kosztorysowe robót budowlanych oraz branżowych objęte są stawką 8 % , a które 23 % VAT.

Odpowiedź:

Przedmiary zamieszczone pomocniczo przez Zamawiającego wskazują na podział na roboty zewnętrzne i wewnętrzne.



W związku z wystąpieniem przesłanki, o których mowa w art. 137 ust. 1, 2 i 6 ustawy, **przedłuża termin składania ofert do: 12.05.2023 r. do godz. 12:00** i zmienia treść SWZ, jak niżej.

Miejsce w SWZ: Tom I - Instrukcja dla Wykonawców	Przed zmianą	Po zmianie
1	2	3
17. Sposób oraz termin składania i otwarcia ofert: 17.5.	Oferta może być złożona tylko do upływu terminu składania ofert, tj. do: 2023-04-24 do godziny 12:00	Oferta może być złożona tylko do upływu terminu składania ofert, tj. do: 2023-05-12 do godziny 12:00
17. Sposób oraz termin składania i otwarcia ofert: 17.9.	Otwarcie ofert nastąpi w dniu: 2023-04-24 o godzinie 12:15. Otwarcie ofert jest niejawne.	Otwarcie ofert nastąpi w dniu: 2023-05-12 o godzinie 12:15. Otwarcie ofert jest niejawne.
18. Termin związania ofertą: 18.1	Wykonawca jest związany złożoną ofertą do dnia 2023-07-22, nie dłużej niż 90 dni od dnia upływu terminu składania ofert określonego w pkt. 17.5. niniejszego TOMU SWZ, przy czym pierwszym dniem terminu związania ofertą jest dzień, w którym upływa termin składania ofert.	Wykonawca jest związany złożoną ofertą do dnia 2023-08-09 , nie dłużej niż 90 dni od dnia upływu terminu składania ofert określonego w pkt. 17.5. niniejszego TOMU SWZ, przy czym pierwszym dniem terminu związania ofertą jest dzień, w którym upływa termin składania ofert.

/-/ mgr inż. Wojciech Starczyński

Załączniki:

Rysunek dotyczący pyt. nr 46

