



SPWZOZ/ZPZ-2.III-382/UE/5.1/2024/K.I.

Stargard, 26.07.2024 r.

WYJAŚNIENIE TREŚCI SPECYFIKACJI WARUNKÓW ZAMÓWIENIA

Dotyczy: Postępowanie przetargowe nr 5/UE/PN/D/2024 na dostawę oraz montaż sprzętu medycznego do SPWZOZ w Stargardzie w podziale na 3 pakiety

Pytanie nr 1:

Pytanie do załącznika nr 3; pakiet nr 1 – Łóżko szpitalne – 9 sztuk: Czy Zamawiający dopuści do zaoferowania łóżko szpitalne, które nie posiada ramy wewnętrznej?

Odpowiedź: Zamawiający nie dopuszcza.

Pytanie nr 2:

Pytanie do załącznika nr 3; pakiet nr 1 – Łóżko szpitalne – 9 sztuk: Czy Zamawiający dopuści do zaoferowania łóżko szpitalne, które posiada sterowanie za pomocą pilota przewodowego następujących funkcji: zmiana wysokości leża; pochylenie oparcia pleców; pochylenie segmentu udowego oraz funkcja autokontur?

Odpowiedź: Zamawiający nie dopuszcza.

Pytanie nr 3:

Pytanie do załącznika nr 3; pakiet nr 1 – Łóżko szpitalne – 9 sztuk: Czy Zamawiający dopuści do zaoferowania łóżko szpitalne, które posiada sterowanie za pomocą panelu centralnego umieszczonego na szczycie od strony nóg pacjenta (z możliwością zdjęcia go ze szczytu) następujących pozycji po naciśnięciu i przytrzymaniu odpowiedniego przycisku: pozycja krzesła kardiologicznego; pozycja antyszokowa (funkcja Trendelenburga ratunkowego); pozycja do badań (maksymalnie podniesione i wypoziomowane leże); pozycja Fowlera (jednocześnie leże łóżka obniża wysokość, a segmenty: oparcia pleców i uda unoszą się); pozycja zerowa (elektryczny CPR; dodatkowe przyciski na panelu centralnym: zmiana wysokości leża; pochylenie oparcia pleców; pochylenie segmentu udowego; funkcja autokontur; funkcja Trendelenburga i anti-Trendelenburga? Panel posiada selektywne blokowanie funkcji elektrycznych – z diodową informacją o zablokowanych funkcjach oraz



SAMODZIELNY PUBLICZNY
WIELOSPECJALISTYCZNY
ZAKŁAD OPIEKI ZDROWOTNEJ W STARGARDZIE

Samodzielny Publiczny Wielospecjalistyczny
Zakład Opieki Zdrowotnej w Stargardzie
ul. Wojska Polskiego 27, 73-110 Stargard

województwo zachodniopomorskie

jednoprzyciskową blokadę wszystkich funkcji za wyjątkiem funkcji ratunkowych (tj. Trendelenburga ratunkowego i elektrycznego CPR).

Odpowiedź: Zamawiający dopuszcza dodatkowy panel, który posiada funkcje opisane w pkt. 15 OPZ, ale nie wymaga zaoferowania łóżka z panelem.

Pytanie nr 4:

Pytanie do załącznika nr 3; pakiet nr 1 – Łóżko szpitalne – 9 sztuk: Czy Zamawiający dopuści do zaoferowania łóżko szpitalne, które posiada pilot nie wyposażony w blokadę w postaci kluczyka umożliwiający blokowanie funkcji sterujących przez personel, blokada dostępna na panelu centralnym?

Odpowiedź: Zamawiający nie dopuszcza.

Pytanie nr 5:

Pytanie do załącznika nr 3; pakiet nr 1 – Łóżko szpitalne – 9 sztuk: Czy Zamawiający dopuści do zaoferowania łóżko szpitalne, które posiada pilota bez diod sygnalizujących stan naładowania baterii?

Odpowiedź: Zamawiający nie dopuszcza.

Pytanie nr 6:

Pytanie do załącznika nr 3; pakiet nr 1 – Łóżko szpitalne – 9 sztuk: Czy Zamawiający dopuści do zaoferowania łóżko szpitalne, które posiada maksymalną wysokość leża mierzoną od podłoża do górnej płaszczyzny segmentów leża bez materaca wynoszącą 800 mm?

Odpowiedź: Zamawiający nie dopuszcza.

Pytanie nr 7:

Pytanie do załącznika nr 3; pakiet nr 1 – Łóżko szpitalne – 9 sztuk: Czy Zamawiający dopuści do zaoferowania łóżko szpitalne, które posiada elektryczną regulację kąta nachylenia segmentu ud do poziomemu ramy leża wynoszącą 40°?

Odpowiedź: Zamawiający dopuszcza.

Pytanie nr 8:

Pytanie do załącznika nr 3; pakiet nr 1 – Łóżko szpitalne – 9 sztuk: Czy Zamawiający dopuści do zaoferowania łóżko szpitalne, które posiada 4 koła o średnicy 150 mm zaopatrzone w mechanizm centralnej blokady, koła z tworzywowymi osłonami (widoczny tylko bieżnik); dźwignie

Sekretariat: 91/ 578 92 03

Fax.: 91/ 391 18 83

e-mail: biuro@zozstargard.pl

Konto bankowe:

Bank Gospodarstwa Krajowego

97 1130 1176 0022 2031 5920 0005

www.zozstargard.pl

NIP: 854-19-38-710

REGON: 000304562

KRS: 0000005388

Rejestr Wojewody: 00000017670

BDO:000108337



SAMODZIELNY PUBLICZNY
WIELOSPECJALISTYCZNY
ZAKŁAD OPIEKI ZDROWOTNEJ W STARGARDZIE

Samodzielny Publiczny Wielospecjalistyczny
Zakład Opieki Zdrowotnej w Stargardzie
ul. Wojska Polskiego 27, 73-110 Stargard

województwo zachodniopomorskie

uruchamiające centralną blokadę kół umieszczone w dwóch narożach ramy podwozia łóżka od strony nóg pacjenta; funkcja jazdy na wprost i łatwego manewrowania?

Odpowiedź: Zamawiający nie dopuszcza.

Pytanie nr 9:

Pytanie do załącznika nr 3; pakiet nr 1 – Łóżko szpitalne – 9 sztuk: Czy Zamawiający dopuści do zaoferowania łóżko szpitalne, które posiada dodatkowe piąte koło nie będące kołem kierunkowym, rolę koła kierunkowego pełni jedno z czterech kół w podstawie?

Odpowiedź: Zamawiający nie dopuszcza.

Pytanie nr 10:

Pytanie do załącznika nr 3; pakiet nr 1 – Łóżko szpitalne – 9 sztuk: Czy Zamawiający dopuści do zaoferowania łóżko szpitalne, które posiada materac o następujących parametrach: pasywny materac o właściwościach przeciwodleżynowych do IV stadium odleżyn wg EPUAP; materac o wysokości 15 cm, dostosowany do wymiarów leża; rdzeń materaca zbudowany z trzech warstw pianki z nacięciami poprzecznymi i podłużnymi o trzech różnych gęstościach w zakresie 35 – 50 kg/m³ w celu najlepszego dostosowania się do kształtu ciała pacjenta i redukcji ucisku na tkanki; rdzeń piankowy składa się w ponad 60% z pianki hybrydowej, która dzięki bardziej otwartej strukturze komórkowej posiada lepszą cyrkulację powietrza, zapewniając odpowiedni mikroklimat dla skóry pacjenta; boki materaca dodatkowo stabilizowane w celu lepszego podparcia pacjenta w pozycji siedzącej; pokrowiec wykonany z materiałów odpornych na penetrację przez syntetyczną krew oraz patogeny przenoszone przez krew - zabezpieczenie rdzenia materaca przed zabrudzeniem; szwy zgrzewane ultradźwiękowo; pokrowiec wykonany z tkaniny o właściwościach ognioodpornych, badanie przeprowadzone na podstawie normy BS 7175 CRIB 5 - potwierdzone raportem z badań; pokrowiec zdejmowalny, wodoodporny, paroprzepuszczalny, możliwość prania w temp. 95°C, możliwość dezynfekcji poprzez przecieranie środkami zgodnie z wykazem producenta; budowa materaca spełniająca wymogi i nadająca się do sterylizacji w autoklawie; maksymalna waga pacjenta przy zachowaniu właściwości terapeutycznych 150 kg; Deklaracja Zgodności?

Odpowiedź: Zamawiający dopuszcza.

Sekretariat: 91/ 578 92 03

Fax.: 91/ 391 18 83

e-mail: biuro@zostargard.pl

Konto bankowe:

Bank Gospodarstwa Krajowego

97 1130 1176 0022 2031 5920 0005

www.zostargard.pl

NIP: 854-19-38-710

REGON: 000304562

KRS: 0000005388

Rejestr Wojewody: 00000017670

BDO:000108337



Pytanie nr 11:

Pytanie do załącznika nr 3; pakiet nr 1 – Szafka przyłóżkowa – 9 sztuk: Czy Zamawiający dopuści do zaoferowania szafkę przyłóżkową, która posiada jedną szufladę znajdującą się bezpośrednio pod blatem o wysokości 110 mm?

Odpowiedź: Zamawiający dopuszcza.

Pytanie nr 12:

Pytanie do załącznika nr 3; pakiet nr 1 – Szafka przyłóżkowa – 9 sztuk: Czy Zamawiający dopuści do zaoferowania szafkę przyłóżkową, która wyposażona jest w półkę otwartą pod szufladą, niezamykaną z nieograniczonym dostępem z obu stron szafki?

Odpowiedź: Zamawiający dopuszcza.

Pytanie nr 13:

Pytanie do załącznika nr 3; pakiet nr 1 – Szafka przyłóżkowa – 9 sztuk: Czy Zamawiający dopuści do zaoferowania szafkę przyłóżkową, która posiada skrzynkę pod otwartą przestrzenią zamykana drzwiczkami wewnątrz, której znajduje się półka?

Odpowiedź: Zamawiający dopuszcza.

Pytanie nr 14:

Pytanie do załącznika nr 3; pakiet nr 1 – Szafka przyłóżkowa – 9 sztuk: Czy Zamawiający dopuści do zaoferowania szafkę przyłóżkową, która posiada dwustronnie otwierane drzwiczki i szufladę?

Odpowiedź: Zamawiający dopuszcza.

Pytanie nr 15:

Pytanie do załącznika nr 3; pakiet nr 1 – Szafka przyłóżkowa – 9 sztuk: Czy Zamawiający dopuści do zaoferowania szafkę przyłóżkową, która posiada wymiary blatu wynoszące 510 x 390 mm; wysokość szafki wynosząca 860 mm; szerokość korpusu wynoszącą 510 mm; głębokość korpusu wynoszącą 390 mm?

Odpowiedź: Zamawiający dopuszcza.

Pytanie nr 16:

Pytanie do załącznika nr 3; pakiet nr 1 – Szafka przyłóżkowa – 9 sztuk: Czy Zamawiający dopuści do zaoferowania szafkę przyłóżkową, która posiada blat szafki wykonany z tworzywa odpornego na



SAMODZIELNY PUBLICZNY
WIELOSPECJALISTYCZNY
ZAKŁAD OPIEKI ZDROWOTNEJ W STARGARDZIE

Samodzielny Publiczny Wielospecjalistyczny
Zakład Opieki Zdrowotnej w Stargardzie
ul. Wojska Polskiego 27, 73-110 Stargard

województwo zachodniopomorskie

środki dezynfekcyjne i wysoką temperaturę, blat wyprofilowany z wypukłą krawędzią ograniczającą możliwość zlewania się płynów na podłogę?

Odpowiedź: Zamawiający dopuszcza.

Pytanie nr 17:

Pytanie do załącznika nr 3; pakiet nr 1 – Szafka przyłóżkowa – 9 sztuk: Czy Zamawiający dopuści do zaoferowania szafkę przyłóżkową, która posiada ergonomiczny płaski uchwyt z zaokrąglonymi krawędziami?

Odpowiedź: Zamawiający dopuszcza.

Pytanie nr 18:

Pytanie do załącznika nr 3; pakiet nr 1 – Szafka przyłóżkowa – 9 sztuk: Czy Zamawiający dopuści do zaoferowania szafkę przyłóżkową, która nie posiada dolnej szuflady?

Odpowiedź: Zamawiający dopuszcza.

Pytanie nr 19:

Pytanie do załącznika nr 3; pakiet nr 1 – Szafka przyłóżkowa – 9 sztuk: Czy Zamawiający dopuści do zaoferowania szafkę przyłóżkową, która posiada dolny kontenerem o wysokości 41 cm?

Odpowiedź: Zamawiający dopuszcza.

Pytanie nr 20:

Pytanie do załącznika nr 3; pakiet nr 1 – Szafka przyłóżkowa – 9 sztuk: Czy Zamawiający dopuści do zaoferowania szafkę przyłóżkową, która posiada wolną przestrzeń pomiędzy szufladą górną a skrzynką dolną o wysokości 16,5 cm na podręczne rzeczy pacjenta?

Odpowiedź: Zamawiający dopuszcza.

Pytanie nr 21:

Dotyczy pakietu 2: Pozycja 1-Fotel okulistyczny-2 sztuki: Czy Zamawiający dopuści do zaoferowania fotel okulistyczny o katowej regulacji segmentu oparcia pleców $80^{\circ} \pm 2^{\circ}$?

Odpowiedź: Zamawiający dopuszcza.

Sekretariat: 91/ 578 92 03
Fax.: 91/ 391 18 83
e-mail: biuro@zozstargard.pl

Konto bankowe:
Bank Gospodarstwa Krajowego
97 1130 1176 0022 2031 5920 0005
www.zozstargard.pl

NIP: 854-19-38-710
REGON: 000304562
KRS: 0000005388
Rejestr Wojewody: 00000017670
BDO:000108337

Pytanie nr 22:

Dotyczy pakietu 2: Pozycja 1-Fotel okulistyczny-2 sztuki: Czy Zamawiający dopuści do zaoferowania fotel okulistyczny o napięciu zasilania 230V, 50-60Hz?

Odpowiedź: Zamawiający dopuszcza.

Pytanie nr 23:

Dotyczy pakietu 2: Pozycja 1-Fotel okulistyczny-2 sztuki: Czy Zamawiający dopuści do zaoferowania fotel okulistyczny o maksymalnym udźwigu 250 kg?

Odpowiedź: Zamawiający dopuszcza.

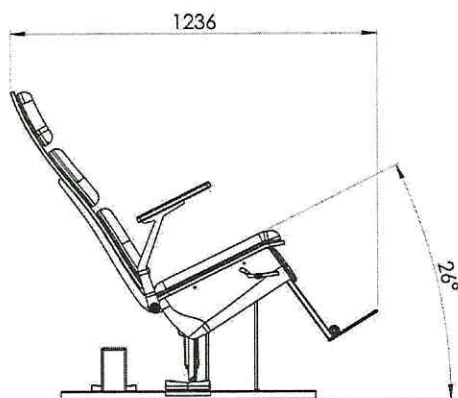
Pytanie nr 24:

Dotyczy pakietu 2: Pozycja 1-Fotel okulistyczny-2 sztuki: Czy Zamawiający dopuści do zaoferowania fotel okulistyczny 3 segmentowy w tym segment oparcia pleców, segment siedziska, segment podudzia?

Odpowiedź: Zamawiający dopuszcza.

Pytanie nr 25:

Czy w Pakiecie 2 Zamawiający dopuści fotel okulistyczny odchylany o kąt 26° , jak na rys., przy równoczesnym spełnieniu wszystkich pozostałych wymagań?



Odpowiedź: Zamawiający dopuszcza.

Pytanie nr 26:

Dotyczy OPZ Pakiet 1, pozycja 2: Szafka przyłóżkowa 9 szt.: Prosimy Zamawiającego o potwierdzenie, że jeżeli produkty medyczne zostały zarejestrowane w bazie EUDAMED



<https://ec.europa.eu/tools/eudamed/#/screen/home> to Zamawiający nie będzie wymagał dołączenia dokumentu potwierdzającego wpis/rejestrację w RMW. Zgodnie z obowiązującymi przepisami wpis do bazy Eudamed jest równoznaczny potwierdzenia zgłoszenia wyrobu do URPLW MiPB (zgodnie z rozporządzeniem parlamentu europejskiego i rady (UE) 2017/745 z dnia 5 kwietnia 2017 r. w sprawie wyrobów medycznych, zmiany dyrektywy 2001/83/WE, rozporządzenia (WE) nr 178/2002 i rozporządzenia (WE) nr 1223/2009 oraz uchylenia dyrektyw Rady 90/385/EWG i 93/42/EWG artykuł 29 „Rejestracja wyrobów” obowiązkiem producenta jest zarejestrowanie wyrobu w Europejskiej Bazie Danych o Wyrobach Medycznych – Eudamed. Komunikat Prezesa Urzędu Rejestracji Produktów Leczniczych, Wyrobów Medycznych i Produktów Biobójczych (URPLW MiPB) z dnia 11 maja 2022 roku w sprawie ogłoszenia ustawy o wyrobach medycznych informuje, że wejście w życie ustawy oznacza że od dnia 26 maja 2022r. dopuszczalne jest rejestracja wyrobów w bazie EUDAMED bez konieczności zgłoszenia do Prezesa Urzędu).

Odpowiedź: Zamawiający potwierdza.

Pytanie nr 27:

Dotyczy OPZ Pakiet 1.: Prosimy Zamawiającego o informację, czy wymaga dostarczenia firmowych materiałów informacyjnych oraz zapewnienia producenta lub autoryzowanego dystrybutora dot. części zamiennych jedynie do szafek przyłóżkowych, czy będzie wymagał również tych dokumentów do łóżek?

Odpowiedź: Zamawiający wymaga do łóżek i szafek.

Pytanie nr 28:

Dotyczy Zapisów SWZ: Prosimy Zamawiającego o informację, czy na podstawie zapisów rozdziału XX pkt. 3 Zamawiający będzie oczekiwał przedstawienia oświadczenia Wykonawcy o spełnianiu wymogów opisanych w powyższym punkcie, czy należy przedstawić Zamawiającemu opinię bankową?

Odpowiedź: Zamawiający oczekuje oświadczenia Wykonawcy.

Pytanie nr 29:

Dotyczy pakietu 2: Prosimy Zamawiającego o informacje czy przedmiotem postępowania jest fotel dla operatora czy fotel dla pacjenta?

Odpowiedź: Dla pacjenta.



SAMODZIELNY PUBLICZNY
WIELOSPECJALISTYCZNY
ZAKŁAD OPIEKI ZDROWOTNEJ W STARGARDZIE

Samodzielny Publiczny Wielospecjalistyczny
Zakład Opieki Zdrowotnej w Stargardzie
ul. Wojska Polskiego 27, 73-110 Stargard

województwo zachodniopomorskie

Pytanie nr 30:

Dotyczy pakietu 2, pkt 6.: Czy Zamawiający dopuści zakres regulacji oparcia od -18 do +5 stopni?

Odpowiedź: Zamawiający dopuszcza.

Pytanie nr 31:

Dotyczy pakietu 2, pkt 10: Czy Zamawiający dopuści fotel bez podnóżka?

Odpowiedź: Zamawiający nie dopuszcza.

Pytanie nr 32:

Dotyczy: Pakiet 1, pozycja 1- Łóżko szpitalne – 9 szt.: Czy (w pkt. 8) Zamawiający wyrazi zgodę na zaoferowanie łóżka posiadającego leże wyposażone w zabezpieczenie przed przesuwaniem się materaca tylko na boki w segmencie oparcia pleców oraz segmencie podudzia? W oferowanym łóżku nie ma konieczności, aby leże było wyposażone w zabezpieczenie przed przesuwaniem się materaca wzdłuż, ponieważ długość materaca będzie dopasowana do wymiarów leża, ponadto materac będą ograniczały szczyty łóżka.

Odpowiedź: Zamawiający wyraża zgodę.

Pytanie nr 33:

Dotyczy: Pakiet 1, pozycja 1- Łóżko szpitalne – 9 szt.: Czy (w pkt. 11) Zamawiający wyrazi zgodę na zaoferowanie łóżka posiadającego długość 2220 mm (+/- 10 mm)? Oferowana długość jest bardzo zbliżona do wymaganej przez Zamawiającego.

Odpowiedź: Zamawiający wyraża zgodę.

Pytanie nr 34:

Dotyczy: Pakiet 1, pozycja 1- Łóżko szpitalne – 9 szt.: Czy (w pkt. 13) Zamawiający wyrazi zgodę na zaoferowanie łóżka posiadającego długość x szerokość leża / materaca 2000 x 800 mm lub 1900 x 850 mm?

Odpowiedź: Zamawiający wyraża zgodę.

Pytanie nr 35:

Dotyczy: Pakiet 1, pozycja 1- Łóżko szpitalne – 9 szt.: Czy (w pkt. 13) Zamawiający wyrazi zgodę na zaoferowanie łóżka posiadającego długość x szerokość leża / materaca 1900 x 850 mm?

Odpowiedź: Zamawiający wyraża zgodę.

Sekretariat: 91/ 578 92 03
Fax.: 91/ 391 18 83
e-mail: biuro@zozstargard.pl

Konto bankowe:
Bank Gospodarstwa Krajowego
97 1130 1176 0022 2031 5920 0005
www.zozstargard.pl

NIP: 854-19-38-710
REGON: 000304562
KRS: 0000005388
Rejestr Wojewody: 000000017670
BDO:000108337



Pytanie nr 36:

Dotyczy: Pakiet 1, pozycja 1- Łóżko szpitalne – 9 szt.: Czy (w pkt. 15) Zamawiający wyrazi zgodę na zaoferowanie łóżka bez możliwości ustawienia w pozycji krzesła kardiologicznego przy pomocy jednego przycisku na pilocie?

Odpowiedź: Zamawiający nie wyraża zgody.

Pytanie nr 37:

Dotyczy: Pakiet 1, pozycja 1- Łóżko szpitalne – 9 szt.: Czy (w pkt. 15) Zamawiający wyrazi zgodę na zaoferowanie łóżka, w którym pozycja krzesła kardiologicznego będzie realizowana przy pomocy jednego przycisku dostępnego na dodatkowym centralnym panelu sterującym zawieszanym na szczycie od strony nóg?

Odpowiedź: Zamawiający wyraża zgodę.

Pytanie nr 38:

Dotyczy: Pakiet 1, pozycja 1- Łóżko szpitalne – 9 szt.: Czy (w pkt. 15) Zamawiający wyrazi zgodę na zaoferowanie łóżka, w którym regulacja przechyłów wzdłużnych do pozycji Trendelenburga i anty-Trendelenburga będzie realizowana przy pomocy jednego przycisku dostępnego na dodatkowym centralnym panelu sterującym zawieszanym na szczycie od strony nóg?

Odpowiedź: Zamawiający wyraża zgodę.

Pytanie nr 39:

Dotyczy: Pakiet 1, pozycja 1- Łóżko szpitalne – 9 szt.: Czy (w pkt. 15) Zamawiający wyrazi zgodę na zaoferowanie łóżka posiadającego dostępną na pilocie przewodowym funkcję wspomagającą pacjenta przy siadaniu i wstawaniu z łóżka, która dobiera parametry nachylenia oparcia pleców oraz uda, a także przechyłu wzdłużnego dogodne dla pacjenta- realizowana przy pomocy jednego przycisku?

Odpowiedź: Zamawiający nie wyraża zgody.

Pytanie nr 40:

Dotyczy: Pakiet 1, pozycja 1- Łóżko szpitalne – 9 szt.: Czy (w pkt. 15) Zamawiający wyrazi zgodę na zaoferowanie łóżka bez funkcji oświetlenia nocnego?

Odpowiedź: Zamawiający wyraża zgodę.



Pytanie nr 41:

Dotyczy: Pakiet 1, pozycja 1- Łóżko szpitalne – 9 szt.: Czy (w pkt. 16) Zamawiający wyrazi zgodę na zaoferowanie łóżka posiadającego pilota wyposażonego w blokadę w postaci kluczyka umożliwiającego blokowanie funkcji sterujących przez personel tj. możliwość blokady regulacji pozycji Trendelenburga i anty-Trendelenburga oraz pozycji wyjściowej i reanimacyjnej (CPR)?

Odpowiedź: Zamawiający wymaga, aby łóżko posiadało blokadę funkcji.

Pytanie nr 42:

Dotyczy: Pakiet 1, pozycja 1- Łóżko szpitalne – 9 szt.: Czy (w pkt. 16) Zamawiający wyrazi zgodę na zaoferowanie łóżka, w którym będzie możliwość zablokowania funkcji elektrycznych z poziomu dodatkowego centralnego panelu sterującego zawieszanego na szczycie od strony nóg (zablokowanie danej funkcji na panelu spowoduje także zablokowanie tej funkcji na pilocie)?

Odpowiedź: Zamawiający wymaga, aby łóżko posiadało blokadę funkcji.

Pytanie nr 43:

Dotyczy: Pakiet 1, pozycja 1- Łóżko szpitalne – 9 szt.: Czy (w pkt. 17) Zamawiający wyrazi zgodę na zaoferowanie łóżka bez diod sygnalizujących na pilocie stan naładowania baterii?

Odpowiedź: Zamawiający nie wyraża zgody.

Pytanie nr 44:

Dotyczy: Pakiet 1, pozycja 1- Łóżko szpitalne – 9 szt.: Czy (w pkt. 17) Zamawiający wyrazi zgodę na zaoferowanie łóżka wyposażonego w dodatkowy centralny panel sterujący zawieszany na szczycie od strony nóg, który będzie posiadał diodę LED sygnalizująca proces ładowania akumulatora?

Odpowiedź: Zamawiający wyraża zgodę.

Pytanie nr 45:

Dotyczy: Pakiet 1, pozycja 1- Łóżko szpitalne – 9 szt.: Czy (w pkt. 18) Zamawiający wyrazi zgodę na zaoferowanie łóżka posiadającego wysokość minimalną leża mierzoną od podłoża do górnej płaszczyzny segmentów leża bez materaca 390 mm (+/- 10 mm)? Oferowany zakres jest bardzo zbliżony do wymaganego przez Zamawiającego.

Odpowiedź: Zamawiający wyraża zgodę.



Pytanie nr 46:

Dotyczy: Pakiet 1, pozycja 1- Łóżko szpitalne – 9 szt.: Czy (w pkt. 19) Zamawiający wyrazi zgodę na zaoferowanie łóżka posiadającego wysokość maksymalną leża mierzoną od podłoża do górnej płaszczyzny segmentów leża bez materaca 790 mm (+/- 10 mm)? Oferowany zakres różni się nieznacznie od wymaganego przez Zamawiającego.

Odpowiedź: Zamawiający nie wyraża zgody.

Pytanie nr 47:

Dotyczy: Pakiet 1, pozycja 1- Łóżko szpitalne – 9 szt.: Czy (w pkt. 20) Zamawiający wyrazi zgodę na zaoferowanie łóżka posiadającego regulację elektryczną kąta nachylenia segmentu oparcia pleców w stosunku do poziomu ramy leża w zakresie do 65o (+/- 5o)? Oferowany zakres jest bardzo zbliżony do wymaganego przez Zamawiającego.

Odpowiedź: Zamawiający wyraża zgodę.

Pytanie nr 48:

Dotyczy: Pakiet 1, pozycja 1- Łóżko szpitalne – 9 szt.: Czy (w pkt. 21) Zamawiający wyrazi zgodę na zaoferowanie łóżka posiadającego podwójną autoregresję oparcia pleców i uda o łącznej wartości 150 mm (+/- 10 mm)? Oferowane rozwiązanie jest lepsze niż wymagane przez Zamawiającego, ponieważ zapewnia zarówno autoregresję oparcia pleców jaki i uda.

Odpowiedź: Zamawiający wyraża zgodę.

Pytanie nr 49:

Dotyczy: Pakiet 1, pozycja 1- Łóżko szpitalne – 9 szt.: Czy (w pkt. 22) Zamawiający wyrazi zgodę na zaoferowanie łóżka posiadającego regulację elektryczną kąta nachylenia segmentu ud w stosunku do poziomu ramy leża 44o (+/- 2o)? Oferowany zakres jest bardzo zbliżony do wymaganego przez Zamawiającego.

Odpowiedź: Zamawiający wyraża zgodę.

Pytanie nr 50:

Dotyczy: Pakiet 1, pozycja 1- Łóżko szpitalne – 9 szt.: Czy (w pkt. 23) Zamawiający wyrazi zgodę na zaoferowanie łóżka posiadającego regulację segmentu podudzia przy pomocy sprężyny gazowej w zakresie -21/5o (+/- 2o)? Oferowane rozwiązanie będzie wygodniejsze niż wymagane przez Zamawiającego, ponieważ umożliwia bezstopniową regulację segmentu podudzia.



SAMODZIELNY PUBLICZNY
WIELOSPECJALISTYCZNY
ZAKŁAD OPIEKI ZDROWOTNEJ W STARGARDZIE

Odpowiedź: Zamawiający wyraża zgodę.

Samodzielny Publiczny Wielospecjalistyczny
Zakład Opieki Zdrowotnej w Stargardzie
ul. Wojska Polskiego 27, 73-110 Stargard

województwo zachodniopomorskie

Pytanie nr 51:

Dotyczy: Pakiet 1, pozycja 1- Łóżko szpitalne – 9 szt.: Czy (w pkt. 25) Zamawiający wyrazi zgodę na zaoferowanie szczytów wykonanych z tworzywa sztucznego, wyjmowanych, z wklejką kolorystyczną (kolor wklejki do wyboru), szczyty szybko i łatwo demontowalne do reanimacji, blokowane (np. na czas transportu łóżka), odblokowywanie szczytów bez konieczności użycia narzędzi? Oferowane rozwiązanie będzie bardzo funkcjonalne podczas korzystania z łóżka, ponieważ pozwala na zabezpieczenie szczytów przed przypadkowym wypadnięciem (np. na czas transportu łóżka), a także umożliwia szybki ich demontaż.

Odpowiedź: Zamawiający wyraża zgodę.

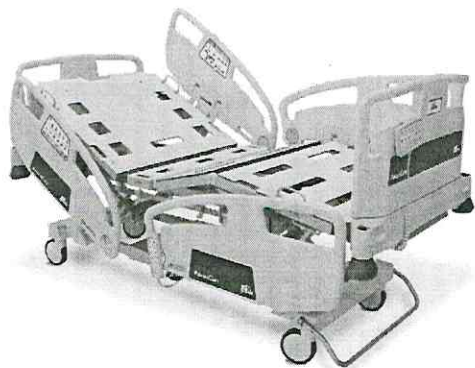
Pytanie nr 52:

Dotyczy: Pakiet 1, pozycja 1- Łóżko szpitalne – 9 szt.: Czy (w pkt. 27) Zamawiający wyrazi zgodę na zaoferowanie łóżka posiadającego podstawę wyposażoną w cztery koła o średnicy 150 mm z blokadą centralną i kierunkową (bez konieczności stosowania 5-tego koła jako koła kierunkowego) za pomocą dźwigni nożnych dostępnych przy kołach od strony nóg pacjenta? Oferowane rozwiązanie jest tożsame z wymaganym przez Zamawiającego.

Odpowiedź: Zamawiający nie wyraża zgody.

Pytanie nr 53:

Dotyczy: Pakiet 1, pozycja 1- Łóżko szpitalne – 9 szt.: Czy (w pkt. 29) Zamawiający wyrazi zgodę na zaoferowanie łóżka posiadającego zasilanie elektryczne 100-240V, 50-60Hz?



(Zdjęcie poglądowe oferowanego łóżka)

Odpowiedź: Zamawiający wyraża zgodę.

Sekretariat: 91/ 578 92 03
Fax.: 91/ 391 18 83
e-mail: biuro@zozstargard.pl

Konto bankowe:
Bank Gospodarstwa Krajowego
97 1130 1176 0022 2031 5920 0005
www.zozstargard.pl

NIP: 854-19-38-710
REGON: 000304562
KRS: 0000005388
Rejestr Wojewody: 00000017670
BDO:000108337



Pytanie nr 54:

Dotyczy: Pakiet 1, pozycja 1- Łóżko szpitalne – 9 szt.: Czy (w pkt. 31) Zamawiający wyrazi zgodę na zaoferowanie pokrowca, który zamiast odporności na dezynfekcję termiczną parową w 105°C. będzie odporny na sterylizację w autoklawie do 120°C?

Odpowiedź: Zamawiający wyraża zgodę.

Pytanie nr 55:

Dotyczy: Pakiet 1, pozycja 1- Łóżko szpitalne – 9 szt.: Czy (w pkt. 31) Zamawiający wyrazi zgodę na zaoferowanie pokrowca, który będzie odporny na prasowanie do 150°C?

Odpowiedź: Zamawiający wyraża zgodę.

Pytanie nr 56:

Dotyczy: Pakiet 1, pozycja 2 – Szafka przyłóżkowa – 9 szt.: Czy (w pkt. 6) Zamawiający wyrazi zgodę na zaoferowanie szafki wyposażonej w szufladę górną oraz szafkę dolną zamykaną drzwiczkami, otwierane dwustronnie, co umożliwi ustawienie z prawej lub lewej strony łóżka bez dokonywania przeróbek?

Odpowiedź: Zamawiający wyraża zgodę.

Pytanie nr 57:

Dotyczy: Pakiet 1, pozycja 2 – Szafka przyłóżkowa – 9 szt.: Czy (w pkt. 7) Zamawiający wyrazi zgodę na zaoferowanie blatu o wymiarach 525 x 460 mm?

Odpowiedź: Zamawiający wyraża zgodę.

Pytanie nr 58:

Dotyczy: Pakiet 1, pozycja 2 – Szafka przyłóżkowa – 9 szt.: Czy (w pkt. 8) Zamawiający wyrazi zgodę na zaoferowanie szafki wyposażonej w boczną wnękę wypełnioną tworzywową wypraską o wysokości całkowitej 720 mm i głębokości 135 mm, z podziałem na część górną (wys. 413,5 mm) przeznaczoną na np. dwie butelki o poj. min 1l oraz część dolną (wys. 264 mm) na mniejsze podręczne rzeczy?

Odpowiedź: Zamawiający wyraża zgodę.



Pytanie nr 59:

Dotyczy Pakietu 1. poz. 1 łóżko szpitalne 9 szt.: Dot. pkt. 8 Czy Zamawiający dopuści łóżko z segmentami wypełnionymi tworzywowymi panelami wykonanymi z PoliPropyleniu?

Odpowiedź: Zamawiający nie dopuszcza.

Pytanie nr 60:

Dotyczy Pakietu 1. poz. 1 łóżko szpitalne 9 szt.: Dot. pkt. 9 Czy Zamawiający dopuści łóżko z barierkami bocznymi metalowymi zabezpieczającymi $\frac{3}{4}$ długości leża wraz z dodatkowym protektorem powodującym zabezpieczenie pacjenta na całej długości?

Odpowiedź: Zamawiający nie dopuszcza.

Pytanie nr 61:

Dotyczy Pakietu 1. poz. 1 łóżko szpitalne 9 szt.: Dot. pkt. 15 Czy Zamawiający dopuści łóżko z funkcją krzesła kardiologicznego realizowaną za pomocą 2 przycisków na pilocie?

Odpowiedź: Zamawiający nie dopuszcza.

Pytanie nr 62:

Dotyczy Pakietu 1. poz. 1 łóżko szpitalne 9 szt.: Dot. pkt. 15 Czy Zamawiający dopuści łóżko z funkcją wspomagającą pacjenta przy siadaniu i wstawaniu z łóżka realizowaną za pomocą 2 przycisków na pilocie (przycisk regulujący segment oparcia pleców oraz przycisk regulacji wysokości)?

Odpowiedź: Zamawiający nie dopuszcza.

Pytanie nr 63:

Dotyczy Pakietu 1. poz. 1 łóżko szpitalne 9 szt.: Dot. pkt. 15 Czy Zamawiający dopuści łóżko bez funkcji oświetlenia nocnego?

Odpowiedź: Zamawiający dopuszcza.

Pytanie nr 64:

Dotyczy Pakietu 1. poz. 1 łóżko szpitalne 9 szt.: Dot. pkt. 19 Czy Zamawiający dopuści maksymalna wysokość leża mierzona od podłoża do górnej płaszczyzny segmentów leża bez materaca 735mm?

Odpowiedź: Zamawiający nie dopuszcza.



Pytanie nr 65:

Dotyczy Pakietu 1. poz. 1 łóżko szpitalne 9 szt.: Dot. pkt. 21 Czy Zamawiający dopuści funkcję autoregresji oparcia pleców 100mm?

Odpowiedź: Zamawiający dopuszcza.

Pytanie nr 66:

Dotyczy Pakietu 1. poz. 1 łóżko szpitalne 9 szt.: Czy łóżko ma posiadać funkcję autoregresji w segmencie pleców i uda aby wykluczyć przesuwanie się pacjenta podczas regulacji tych segmentów?

Odpowiedź: Zamawiający dopuszcza, ale nie wymaga.

Pytanie nr 67:

Dotyczy Pakietu 1. poz. 1 łóżko szpitalne 9 szt.: Dot. pkt. 22 Czy Zamawiający dopuści regulację segmentu ud w stosunku do poziomu ramy leża 35°?

Odpowiedź: Zamawiający nie dopuszcza.

Pytanie nr 68:

Dotyczy Pakietu 1. poz. 1 łóżko szpitalne 9 szt.: Dot. pkt. 25 Czy z uwagi na bezpieczeństwo pacjenta oraz personelu Zamawiający dopuści szczyty z możliwością ich zablokowania na czas transportu co eliminuje ryzyko przypadkowego wyjęcia szczytu?

Odpowiedź: Zamawiający dopuszcza, ale nie wymaga.

Pytanie nr 69:

Dotyczy Pakietu 1. poz. 1 łóżko szpitalne 9 szt.: Dot. pkt. 27 Czy Zamawiający dopuści koła o średnicy 125 mm z centralną oraz kierunkową blokadą kół?

Odpowiedź: Zamawiający dopuszcza.

Pytanie nr 70:

Dotyczy Pakietu 1. poz. 1 łóżko szpitalne 9 szt.: Dot. pkt. 27 Czy Zamawiający dopuści łóżko bez 5 koła kierunkowego, ale z 1 z kół od strony głowy pełniące funkcję koła kierunkowego?

Odpowiedź: Zamawiający nie dopuszcza.



Pytanie nr 71:

Dotyczy Pakietu 1. poz. 1 łóżko szpitalne 9 szt.: Dot. pkt. 31 Czy zamawiający dopuści materac o grubości 14 cm dostosowany do pacjentów o wadze 120 kg ?

Odpowiedź: Zamawiający dopuszcza.

Pytanie nr 72:

Dotyczy Pakietu 1. poz. 1 łóżko szpitalne 9 szt.: DOT. pkt. 31 Czy Zamawiający dopuści piankę z poprzecznymi nacięciami w części centralnej, gęstość pianki 28 kg/m³?

Odpowiedź: Zamawiający dopuszcza.

Pytanie nr 73:

Dotyczy Pakietu 1. poz. 1 łóżko szpitalne 9 szt.: Dot. pkt. 31 Czy Zamawiający dopuści pokrowiec o przepuszczalności powietrza 300g/m²/24h?

Odpowiedź: Zamawiający dopuszcza.

Pytanie nr 74:

Dotyczy Pakietu 1. poz. 1 łóżko szpitalne 9 szt.: Dot. pkt. 31 Czy Zamawiający dopuści pokrowiec który z uwagi na skład tj. poliester oraz poliuretan nie nadaje się do prasowania?

Odpowiedź: Zamawiający dopuszcza.

Pytanie nr 75:

Dotyczy Pakietu 1. poz. 1 łóżko szpitalne 9 szt.: Dot. pkt. 31 Czy Zamawiający zrezygnuje z wymogu posiadania raportu z badań wyznaczających odporność pokrowca materaca na przenikanie bakterii na mokro?

Odpowiedź: Zamawiający nie zrezygnuje.

Pytanie nr 76:

Dotyczy Pakietu 1. poz. 1 łóżko szpitalne 9 szt.: Dot. pkt. 31 Czy Zamawiający zrezygnuje z wymogu certyfikatu Oeko-Tex Standard 100 i świadectwa jakości zdrowotnej PZH?

Odpowiedź: Zamawiający nie zrezygnuje.



Pytanie nr 77:

Dotyczy Pakietu 1. Poz. 2 szafka przyłóżkowa 9 szt.: Dot. pkt. 6 Czy Zamawiający dopuści szafkę wyposażoną w 2 wysuwane obustronnie szuflady co umożliwi postawienie szafki z prawej lub lewej strony?

Odpowiedź: Zamawiający dopuszcza.

Pytanie nr 78:

Dotyczy Pakietu 1. Poz. 2 szafka przyłóżkowa 9 szt.: Dot. pkt. 7 Czy Zamawiający dopuści szafkę o wymiarze blatu głównego 506x450mm?

Odpowiedź: Zamawiający dopuszcza.

Pytanie nr 79:

Dotyczy Pakietu 1. Poz. 2 szafka przyłóżkowa 9 szt.: Dot. pkt. 7 Czy Zamawiający dopuści szafkę o wysokości 964 mm, szerokości korpusu 566mm, głębokości korpusu 466 mm ?

Odpowiedź: Zamawiający dopuszcza.

Pytanie nr 80:

Dotyczy Pakietu 1. Poz. 2 szafka przyłóżkowa 9 szt.: Dot. pkt. 8 i 9 Czy Zamawiający zrezygnuje z bocznej wnęki i dopuści szafkę wyposażoną w dwie szuflady (szuflady wyposażone w tworzywowe wkłady szuflad z możliwością wyjęcia, wkład górnej szuflady podzielony na dwie części, szuflady wyposażone w metalowy uchwyt do otwierania) wysuwane obustronnie co umożliwi postawienie szafki z prawej lub lewej strony z wolną przestrzenią na dodatkowe rzeczy pacjenta pacjenta m.in. na gazety/czasopisma między szufladami oraz z półką znajdującą się pod korpusem szafki wykonana z metalowej, lakierowanej siatki?

Odpowiedź: Zamawiający dopuszcza powyższe rozwiązanie.

Pytanie nr 81:

Dotyczy Pakietu 1. Poz. 2 szafka przyłóżkowa 9 szt.: Dot. pkt. 11 Czy zamawiający dopuści fronty szuflad wykonane z formowanego materiału ABS?

Odpowiedź: Zamawiający dopuszcza.



Pytanie nr 82:

Dotyczy Pakietu 1. Poz. 2 szafka przyłóżkowa 9 szt.: Dot. pkt. 16 Czy Zamawiający dopuści szufladę dolną o wysokości 349 mm?

Odpowiedź: Zamawiający dopuszcza.

Pytanie nr 83:

Dotyczy Pakietu 1. Poz. 2 szafka przyłóżkowa 9 szt.: Dot. pkt. 18 Czy Zamawiający dopuści szafkę wyposażoną w 4 koła pojedyncze?

Odpowiedź: Zamawiający dopuszcza.

Pytanie nr 84:

Dotyczy Pakietu 1. Poz. 2 szafka przyłóżkowa 9 szt.: Dot. pkt. 20 Czy Zamawiający dopuści szafkę przyłóżkową z możliwością wyboru kolorystyki tylko blatu głównego spośród 2 dostępnych kolorów?

Odpowiedź: Zamawiający nie dopuszcza.

Pytanie nr 85:

Czy Zamawiający dopuści termin wykonania zamówienia 10 tygodni od dnia zawarcia umowy?

Odpowiedź: Zamawiający nie dopuszcza.

Pytanie nr 86:

Pakiet 1 – Łóżka przyszpitalne i szafki przyłóżkowe: Czy w związku z pkt. 8 Zamawiający dopuści łóżko, w którym segmenty są wypełnione płytami tworzywowymi?

Odpowiedź: Zamawiający nie dopuszcza.

Pytanie nr 87:

Pakiet 1 – Łóżka przyszpitalne i szafki przyłóżkowe: Czy w związku z pkt. 8 Zamawiający dopuści łóżko z leżem w części środkowej wyprofilowanym w celu pełnienia funkcji uchwytu materaca?

Odpowiedź: Zamawiający nie dopuszcza.

Pytanie nr 88:

Pakiet 1 – Łóżka przyszpitalne i szafki przyłóżkowe: Czy w związku z pkt. 15 Zamawiający dopuści łóżko z regulacją funkcji elektrycznych za pośrednictwem pilota przewodowego oraz panelu centralnego?



Odpowiedź: Zamawiający dopuszcza dodatkowy panel, który posiada funkcje opisane w pkt. 15, ale nie wymaga zaoferowania łóżka z panelem.

Pytanie nr 89:

Pakiet 1 – Łóżka przyszpitalne i szafki przyłóżkowe: Czy w związku z pkt. 15 Zamawiający dopuści łóżko z funkcją wspomagającą pacjenta przy siadaniu i wstawaniu z łóżka realizowaną za pomocą selekcji kilku ruchów?

Odpowiedź: Zamawiający nie dopuszcza.

Pytanie nr 90:

Pakiet 1 – Łóżka przyszpitalne i szafki przyłóżkowe: Czy w związku z pkt. 16 Zamawiający dopuści łóżko, w którym pilot jest wyposażony w blokadę w postaci kluczyka magnetycznego?

Odpowiedź: Zamawiający dopuszcza.

Pytanie nr 91:

Pakiet 1 – Łóżka przyszpitalne i szafki przyłóżkowe: Czy w związku z pkt. 17 Zamawiający dopuści łóżko szpitalne z sygnalizacją stanu baterii na panelu centralnym?

Odpowiedź: Zamawiający dopuszcza.

Pytanie nr 92:

Pakiet 1 – Łóżka przyszpitalne i szafki przyłóżkowe: Czy w związku z pkt. 19 Zamawiający dopuści łóżko szpitalne, w którym maksymalna wysokość leża mierzona od podłoża do górnej płaszczyzny segmentów leża bez materaca wynosi 820 mm (regulacja wysokości w zakresie 320-820 mm)?

Odpowiedź: Zamawiający dopuszcza.

Pytanie nr 93:

Pakiet 1 – Łóżka przyszpitalne i szafki przyłóżkowe: Czy w związku z pkt. 21 Zamawiający dopuści łóżko szpitalne z autoregresją w części pleców w zakresie min 4 cm?

Odpowiedź: Zamawiający nie dopuszcza.

Pytanie nr 94:

Pakiet 1 – Łóżka przyszpitalne i szafki przyłóżkowe: Czy w związku z pkt. 22 Zamawiający dopuści łóżko szpitalne z regulacją elektryczną kąta nachylenia segmentu uda wynoszącą 32 stopnie?



SAMODZIELNY PUBLICZNY
WIELOSPECJALISTYCZNY
ZAKŁAD OPIEKI ZDROWOTNEJ W STARGARDZIE

Odpowiedź: Zamawiający nie dopuszcza.

Samodzielny Publiczny Wielospecjalistyczny
Zakład Opieki Zdrowotnej w Stargardzie
ul. Wojska Polskiego 27, 73-110 Stargard

województwo zachodniopomorskie

Pytanie nr 95:

Pakiet 1 – Łóżka przyszpitalne i szafki przyłóżkowe: Czy w związku z pkt. 23 Zamawiający dopuści łóżko szpitalne z regulacją segmentu podudzia w zakresie 11 stopni?

Odpowiedź: Zamawiający nie dopuszcza.

Pytanie nr 96:

Pakiet 1 – Łóżka przyszpitalne i szafki przyłóżkowe: Czy w związku z pkt. 27 Zamawiający dopuści łóżko szpitalne, w którym jest możliwość aktywacji 5 koła zarówno z lewej i z prawej strony łóżka poprzez odblokowanie wszystkich kół centralnie?

Odpowiedź: Zamawiający nie dopuszcza.

Pytanie nr 97:

Pakiet 1 – Łóżka przyszpitalne i szafki przyłóżkowe: Czy w związku z pkt. 31 jako rozwiązanie równoważne Zamawiający dopuści materac o parametrach – materac przeciwodleżynowy pasywny w pokrowcu dopasowany do rozmiarów leża o wysokości 15 cm, przeciwodleżynowy, wykonany z dwóch warstw nietoksycznej i antyalergicznego pianki poliuretanowej podzielony na 3 strefy. Górna warstwa zapewnia redukcję nacisku i równomierne rozkładanie ciężaru całego ciała. Dolna warstwa poprawiająca stabilność. Profil materaca zapewniający efektywny przepływ powietrza. Gęstość pianek: 25kg/m³ – warstwa górna, 28/kg/m³ – warstwa dolna. Pokrowiec materaca: zmywalny, nieprzemakalny, odporny na środki dezynfekcyjne rozsuwany na zamek?

Odpowiedź: Zamawiający dopuszcza.

Pytanie nr 98:

Pakiet 1 – Łóżka przyszpitalne i szafki przyłóżkowe: Czy w związku z pkt. 5 Zamawiający dopuści szafkę przyłóżkową, której szkielet szafki wykonany jest z profili aluminiowych oraz blachy stalowej pokrytej lakierem poliestrowo-epoksydowym?

Odpowiedź: Zamawiający dopuszcza.

Sekretariat: 91/ 578 92 03

Fax.: 91/ 391 18 83

e-mail: biuro@zozstargard.pl

Konto bankowe:

Bank Gospodarstwa Krajowego

97 1130 1176 0022 2031 5920 0005

www.zozstargard.pl

NIP: 854-19-38-710

REGON: 000304562

KRS: 0000005388

Rejestr Wojewody: 00000017670

BDO:000108337



Pytanie nr 99:

Pakiet 1 – Łóżka przyszpitalne i szafki przyłóżkowe: Czy w związku z pkt. 6 Zamawiający dopuści szafkę przyłóżkową, w której szuflady są otwierane jednostronnie, a konstrukcja szafki umożliwia ustawienie z prawej lub z lewej strony łóżka?

Odpowiedź: Zamawiający nie dopuszcza.

Pytanie nr 100:

Pakiet 1 – Łóżka przyszpitalne i szafki przyłóżkowe: Czy w związku z pkt. 7 Zamawiający dopuści szafkę przyłóżkową, w której wymiary blatu wynoszą 434 x 428mm?

Odpowiedź: Zamawiający nie dopuszcza.

Pytanie nr 101:

Pakiet 1 – Łóżka przyszpitalne i szafki przyłóżkowe: Czy w związku z pkt. 7 Zamawiający dopuści szafkę przyłóżkową, w której szerokość korpusu szafki wynosi 434 mm?

Odpowiedź: Zamawiający nie dopuszcza.

Pytanie nr 102:

Pakiet 1 – Łóżka przyszpitalne i szafki przyłóżkowe: Czy w związku z pkt. 7 Zamawiający dopuści szafkę przyłóżkową, której głębokość wynosi 451 mm?

Odpowiedź: Zamawiający dopuszcza.

Pytanie nr 103:

Pakiet 1 – Łóżka przyszpitalne i szafki przyłóżkowe: Czy w związku z pkt. 8 Zamawiający dopuści szafkę przyłóżkową bez bocznej wnęki wypełnioną tworzywową wyparską?

Odpowiedź: Zamawiający dopuszcza.

Pytanie nr 104:

Pakiet 1 – Łóżka przyszpitalne i szafki przyłóżkowe: Czy w związku z pkt. 8 Zamawiający dopuści szafkę przyłóżkową z kieszenią na kapcie lub inne przedmioty zamiast wypraski?

Odpowiedź: Zamawiający dopuszcza.



Pytanie nr 105:

Pakiet 1 – Łóżka przyszpitalne i szafki przyłóżkowe: Czy w związku z pkt. 9 Zamawiający dopuści szafkę przyłóżkową bez tworzywowej wnęki w części górnej ?

Odpowiedź: Zamawiający dopuszcza.

Pytanie nr 106:

Pakiet 1 – Łóżka przyszpitalne i szafki przyłóżkowe: Czy w związku z pkt. 11 Zamawiający dopuści szafkę przyłóżkową, w której fronty szuflad są wykonane z płyty HPL?

Odpowiedź: Zamawiający dopuszcza.

Pytanie nr 107:

Pakiet 1 – Łóżka przyszpitalne i szafki przyłóżkowe: Czy w związku z pkt. 17 Zamawiający dopuści szafkę przyłóżkową, w której wolna przestrzeń pomiędzy szufladą górną, a dolną wynosi 169 mm, co różni się od parametru oczekiwanego o 1 mm?

Odpowiedź: Zamawiający dopuszcza.

Pytanie nr 108:

Dotyczy Pakietu nr 3: Czy Zamawiający dopuści stół rehabilitacyjny o lepszym parametrze dotyczącym obciążenia, tj. obciążenie statyczne rozłożone równomiernie na powierzchni stołu wynoszące 250 kg, obciążenie dynamiczne (czyli w podnoszeniu i opuszczaniu) wynoszące 180 kg?

Odpowiedź: Zamawiający dopuszcza.

DYREKTOR
SAMODZIELNEGO PUBLICZNEGO
WIELOSPECJALISTYCZNEGO
ZAKŁADU OPIEKI ZDROWOTNEJ
w Stargardzie
Krzysztof Kowalczyk