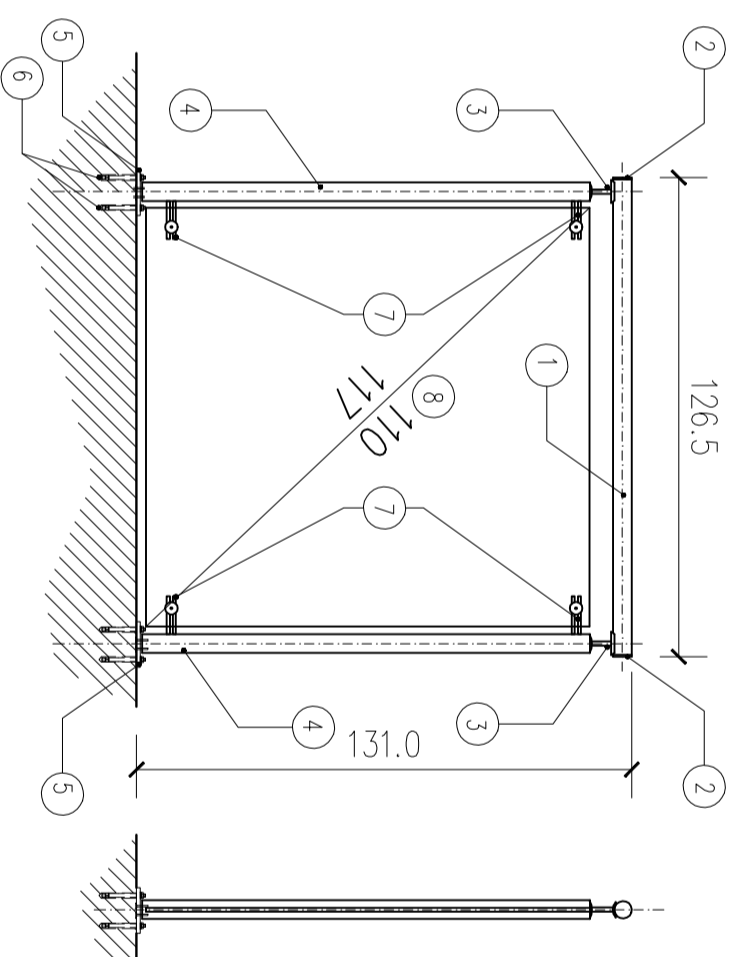


**BALUSTRADA
SZCZEGÓŁ A**



**BALUSTRADA
SZCZEGÓŁ B**

ZESTAWIENIE STALI BALUSTRAD

BALUSTRADA SZCZEGÓŁ "A" I "B"

nr. elementu	opis	profil	ilość elementów	dlugość elementu (m)
1	pochwył prosty	∅ 45	1	1,235
1	pochwył prosty	∅ 45	1	1,265
2	dekiel pochwyłu	∅ 45	4	-
3	mocowanie pochwyłu	75x105x40	4	-
4	słupek z mocowaniem	∅ 50,8x2	4	-
5	marka mocowania	∅ 120	4	-
6	kolwa wklejano HILTI M12	∅ 12	4	-
7	uchwył szkła	107x117 [cm]	4	-
8	szkło bezpieczne	110x117 [cm]	1	-
8	szkło bezpieczne	110x117 [cm]	1	-
	LIŚCIE BALUSTRAD W ZAMKU	2		

PROJEKT

PROJEKT KONSERWATORSKO – BUDOWLANY
ZABEZPIECZENIA I KONSERWACJI MURÓW RUIN ZAMKU
KONWENTUALNEGO W RADZYNIU CHEŁMIŃSKIM

INWESTOR
GMINA MIASTO I GMINA RADZYŃ CHEŁMIŃSKI
Plac Towarzystwa Jaszczurczego 9
87-220 Radzyń Chełmiński

WYKONAWCY PROJEKTU:

PROJEKTANT:
mgr artysta konserwator Róznmund W. Gozdo

PROJEKTANT:
dr inż arch. Teresa Koczor

PROJEKTANT
mgr inż. arch. Aleksandra Brzozowska

KONSULTACJA
prof. dr hab. inż. arch. Stanisław Medeksza

PROJEKTANT:
mgr inż. Mieczysław Michewicz

KONSTRUKCJE

RZUT PROJEKTOWANYCH KORON MURÓW
- PROJEKT I ZESTAWIENIE BALUSTRAD

STADIUM
PROJEKT KONSERWATORSKO - BUDOWLANY

SKALA
1:20

DATA
01.2011

PROJEKT-NR
1A

RYSUNEK-NR
PZ_B

INDEX
A

**KONSERWACJA ZABYTEKÓW
ARCHITEKTURY I DZIEŁ SZTUKI
RAJMUND W. GAZDA**

01-419 WARSZAWA, UL. BOJECZNA 14/2
TEL. 0504068536
NIP: 527-212-93-83, REGON: 015516462