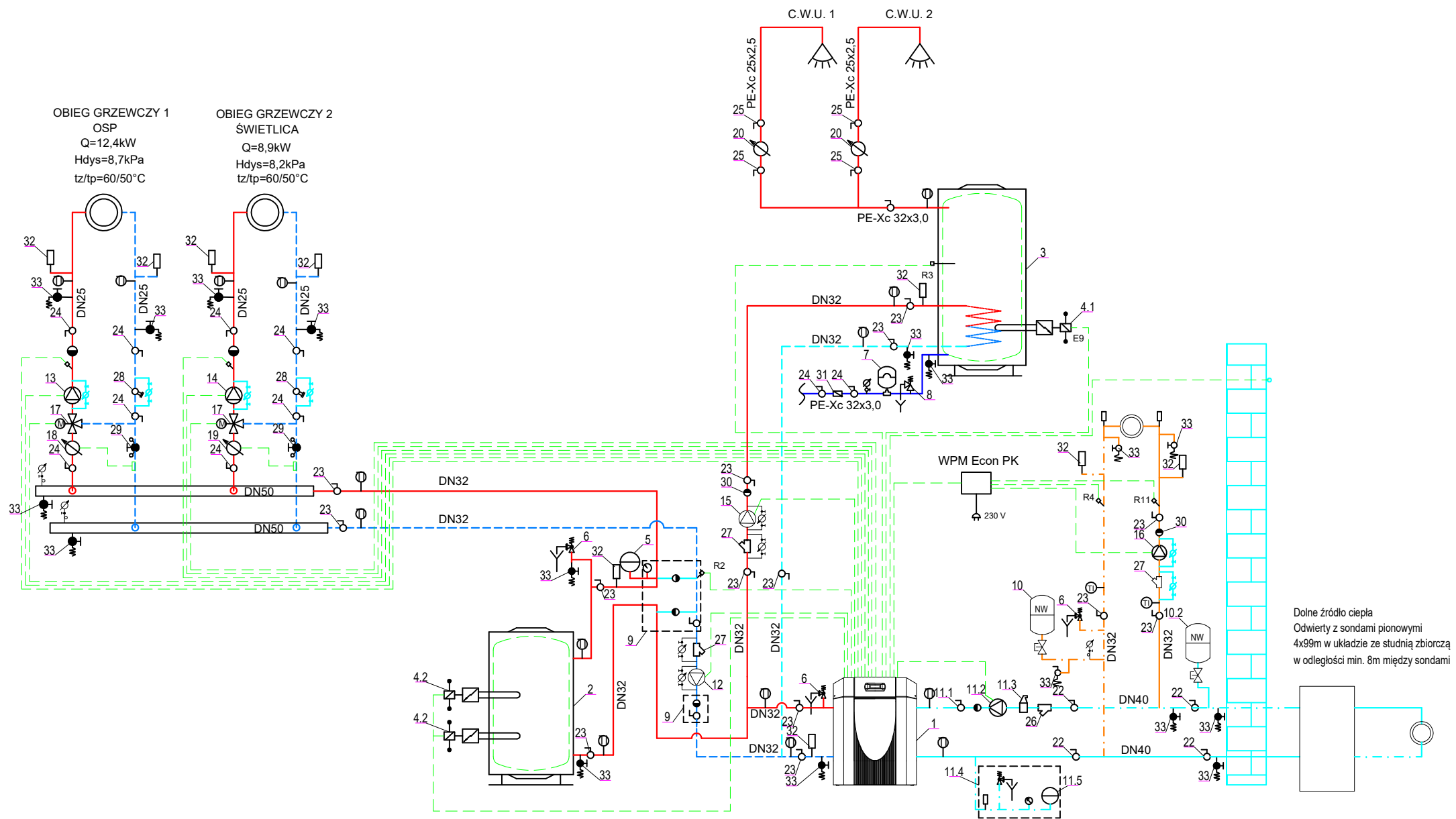


L.p.	URZĄDZENIE	Ilość
1	Gruntowa pompa ciepła solanka/woda typ SI 22TU prod. Dimplex	1szt.
2	Zbiornik buforowy wody grzewczej V=200l typ PSW 200 prod. Dimplex	1szt.
3	Pojemnościowy podgrzewacz c.w.u. V=500l typ WWSP 556 prod. Dimplex	1szt.
4.1	Elektryczna grzałka zanurzeniowa dla podgrzewacza c.w.u. typ FLHU 70 N=4,0kW (400V) prod. Dimplex	1szt.
4.2	Elektryczna grzałka zanurzeniowa dla zbiornika buforowego typ CTHK 633 N=4,5kW (400V) prod. Dimplex	2szt.
5	Naczynie wzbiorcze zamknięte układu grzewczego NG35 V=35dm ³ , 6bar + szybkozłączka SU3/4" prod. REFLEX	1szt.
6	Zawór bezpieczeństwa SYR 1915 DN1/2" prod. HANS SASSERETAH	3szt.
7	Naczynie wzbiorcze zamknięte układu przygotowania c.w.u. DD33 V=33dm ³ , 10bar + Flowjet 3/4" prod. REFLEX	1szt.
8	Zawór bezpieczeństwa SYR 2115 DN3/4" prod. HANS SASSERETAH	1szt.
9	System DDV 32 prod. Dimplex	1szt.
10.1	Naczynie wzbiorcze zamknięte układu chłodzenia pasywnego S12 V=12dm ³ , 6bar + szybkozłączka SU3/4" prod. REFLEX	1szt.
10.2	Naczynie wzbiorcze zamknięte układu DŻC S33 V=33dm ³ , 6bar + szybkozłączka SU3/4" prod. REFLEX	1szt.
11	Zestaw akcesoriów hydraulicznych typ SZB 220E prod. Dimpex	1kpl.
11.1	Zawór odcinający 1 1/2"	
11.2	Pompa obiegowa dolnego źródła ciepła typ UPE 100-32K	
11.3	Zawór odpowietrzający 1 1/2"	
11.4	Układ bezpieczeństwa	
11.5	Naczynie wzbiorcze V=18dm ³	
12	Pompa obiegowa pompy ciepła typ MAGNA3 25-60, PN10, 9-84W, G 1 1/2", 1x230V prod. GRUNDFOS	1szt.
13	Pompa obiegowa obiegu grzewczego OSP typ MAGNA3 25-40, PN10, 9-50W, 1 1/2", 1x230V prod. GRUNDFOS.	1szt.
14	Pompa obiegowa obiegu grzewczego świetlicy typ MAGNA3 25-40, PN10, 9-50W, 1 1/2", 1x230V prod. GRUNDFOS.	1szt.
15	Pompa ładowania zasobnika c.w.u. typ MAGNA3 25-80, PN10, 9-116W, 1 1/2", 1x230V prod. GRUNDFOS	1szt.
16	Pompa obiegowa chłodzenia pasywnego typ MAGNA3 25-100, PN10, 9-185W, 1 1/2", 1x230V prod. GRUNDFOS	1szt.
17	Zawór 3-drogowy z siłownikiem DN20 kvs=16m ³ /h typ DR20 GMLA z siłownikiem VMM20 prod. Honeywell	2kpl.
18	Kompaktowy licznik ciepła Elf2 typ JS90-1-TI Qnom=1,0m ³ /h prod. Apator	1kpl.
19	Kompaktowy licznik ciepła Elf2 typ JS90-0,6-TI Qnom=1,0m ³ /h prod. Apator	1kpl.
20	Wodomierz JS90-1,6 DN15 do wody ciepłej prod. Apator Powogaz	1szt.
22	Zawór odcinający DN40	4szt.
23	Zawór odcinający DN32	14szt.
24	Zawór odcinający DN25	10szt.
25	Zawór odcinający DN20	4szt.
26	Filtr siatkowy DN40	1szt.
27	Filtr siatkowy DN32	3szt.
28	Filtr siatkowy DN25	2szt.
29	Zawór równoważący Stromax DN20 prod. HERZ	2szt.
30	Zawór zwrotny DN32	2szt.
31	Zawór zwrotny DN25	1szt.
32	Automatyczny zawór odpowietrzający DN15	9szt.
33	Automatyczny spustowy ze złączką do węża DN15	17szt.



DOMAN-PRO		DOMAN-PRO Arkadiusz Domański		
BIURO PROJEKTOWE I OBSŁUGI INWESTYCYJNE		ul. Aliantów 12/1, 88-400 Żnin, NIP: 558-170-90-90 tel. 607 843 781, e-mail: biuro@doman-pro.pl		
TEMAT OPRACOWANIA				DATA
Budowa remizy OSP wraz ze świetlicą wiejską, na terenie działki nr 185/3 położonej w miejscowości Brzyskorzyszewko, gmina Żnin				04.05.2021
TREŚĆ RYSUNKU				SKALA
SCHEMAT UKŁADU POMPY CIEPŁA				1:100
INWESTOR		ETAP	NR RYS.	
			C.O.-1 V01	
FUNKCJA	AUTOR	NR UPRAWNIENIĘ	SPECJALNOŚĆ	PODPIS
PROJEKTANT	mgr inż. Łukasz Manikowski	KUP/0121/PWBS/19	SANITARNA	
PROJEKTANT SPRAWDZAJĄCY	mgr inż. Krzysztofa Tomczak	KUP/0051/POOS/14	SANITARNA	
SPRAWDZAJĄCY	mgr inż. Andrzej Barna	WKP/0034/POOS/03	SANITARNA	
OPRACOWAŁ	mgr inż. Elżbieta Gnieszczyk			