

**Projekt :**

Nadleśnictwo Olsztynek

**Symbol z projektu :**

AP1

**Nazwa produktu :**

Oprawa NT 30W LED

**Źródło światła :**

LED

**Szczelność :**

IP 43

**Moc :**

30W

**Napięcie / prąd :**

230V

**Wymiary :**

Zgodne z rysunkiem

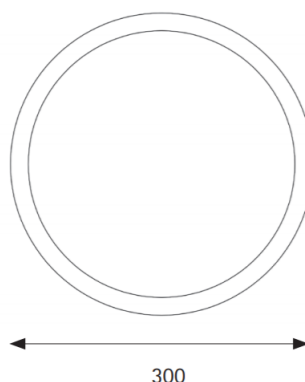
**Kolor / wykończenie :**

Biały lub alu

**Inne :**

Materiał Aluminium / Tworzywo sztuczne

Barwa 4000K



## KARTA KATALOGOWA

Elbląg, ul. Bytomska 11  
55 230 70 00  
interior@apinterior.pl  
www.apinterior.pl

**Projekt :**

Nadleśnictwo Olsztynek

**Symbol z projektu :**

AP2

**Nazwa produktu :**

Oprawa WP 30W LED

**Źródło światła :**

LED

**Szczelność :**

IP 44

**Moc :**

30W

**Napięcie / prąd :**

230V

**Wymiary :**

Zgodne z rysunkiem

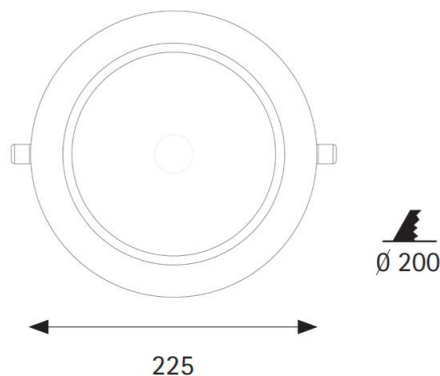
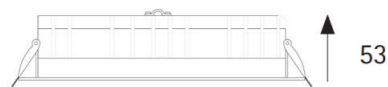
**Kolor / wykończenie :**

czarny lub biały

**Inne :**

Materiał Aluminium / Tworzywo sztuczne

Barwa 4000K



## KARTA KATALOGOWA

Elbląg, ul. Bytomska 11  
55 230 70 00  
interior@apinterior.pl  
www.apinterior.pl

**Projekt :**

Nadleśnictwo Olsztynek

**Symbol z projektu :**

AP3

**Nazwa produktu :**

Oprawa ZW 40W LED

**Źródło światła :**

LED

**Szczelność :**

IP 44

**Moc :**

40W

**Napięcie / prąd :**

230V

**Wymiary :**

Zgodne z rysunkiem

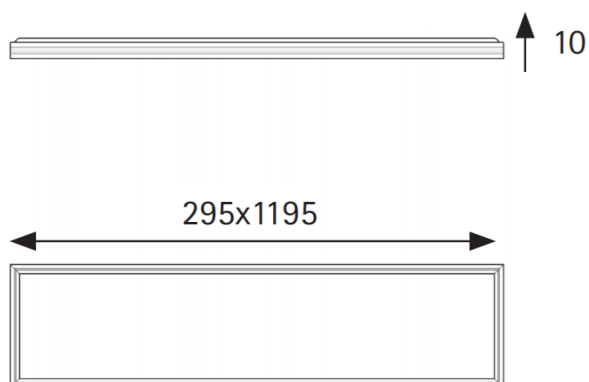
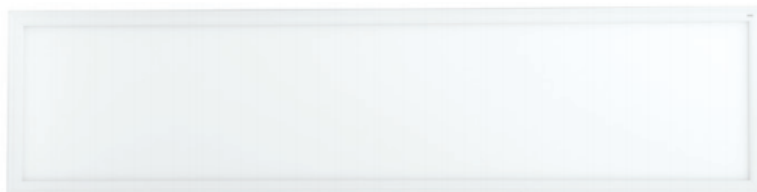
**Kolor / wykończenie :**

Biały

**Inne :**

Materiał Aluminium / Tworzywo sztuczne

Barwa 4000K



## KARTA KATALOGOWA

Elbląg, ul. Bytomska 11  
55 230 70 00  
interior@apinterior.pl  
www.apinterior.pl

**Projekt :**

Nadleśnictwo Olsztynek

**Symbol z projektu :**

AP4

**Nazwa produktu :**

Oprawa natynkowa 1270mm LED

**Źródło światła :**

LED

**Szczelność :**

IP 66

**Moc :**

30W

**Napięcie / prąd :**

230V

**Wymiary :**

Zgodne z rysunkiem

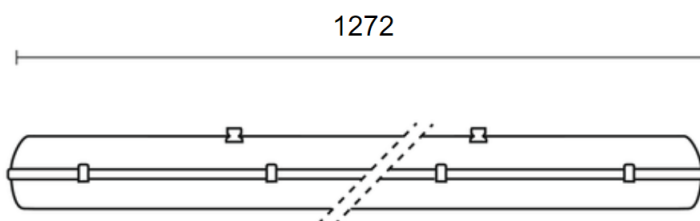
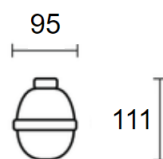
**Kolor / wykończenie :**

Szary

**Inne :**

Materiał Tworzywo sztuczne

Barwa 4000K



## KARTA KATALOGOWA

Elbląg, ul. Bytomska 11  
55 230 70 00  
interior@apinterior.pl  
www.apinterior.pl

**Projekt :**

Nadleśnictwo Olsztynek

**Symbol z projektu :**

AP6

**Nazwa produktu :**

Kinkiet x2 GU10

**Źródło światła :**

GU10

**Szczelność :**

IP 20

**Moc :**

-

**Napięcie / prąd :**

230V

**Wymiary :**

Zgodne z rysunkiem

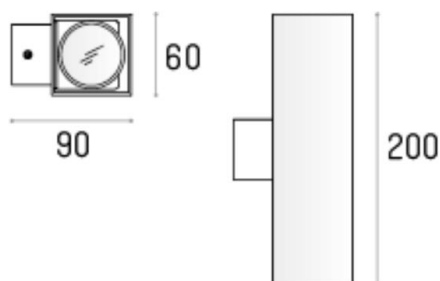
**Kolor / wykończenie :**

czarny, biały lub alu

**Inne :**

Materiał aluminium

Barwa -



## KARTA KATALOGOWA

Elbląg, ul. Bytomska 11  
55 230 70 00  
interior@apinterior.pl  
www.apinterior.pl

**Projekt :**

Nadleśnictwo Olsztynek

**Symbol z projektu :**

AP9

**Nazwa produktu :**

Oprawa zwieszana "klatka"

**Źródło światła :**

E27

**Szczelność :**

IP 20

**Moc :**

-

**Napięcie / prąd :**

230V

**Wymiary :**

Zgodne z rysunkiem

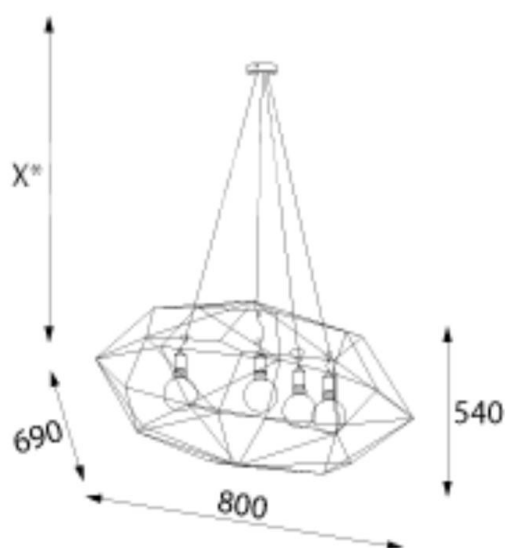
**Kolor / wykończenie :**

czarny, biały lub alu; kolor przewodu do ustalenia

**Inne :**

Materiał aluminium

Barwa -



## KARTA KATALOGOWA

Elbląg, ul. Bytomska 11  
55 230 70 00  
interior@apinterior.pl  
www.apinterior.pl

**Projekt :**

Nadleśnictwo Olsztynek

**Symbol z projektu :**

AP10

**Nazwa produktu :**

Oprawa zewnętrzna

**Źródło światła :**

LED

**Szczelność :**

IP 65

**Moc :**

7,1W

**Napięcie / prąd :**

230V

**Wymiary :**

Zgodne z rysunkiem

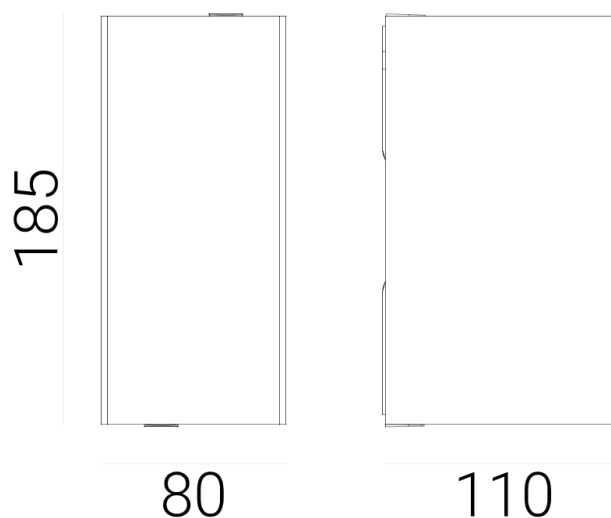
**Kolor / wykończenie :**

czarny, biały lub alu; kolor przewodu do ustalenia

**Inne :**

Materiał aluminium

Barwa 4000K



## KARTA KATALOGOWA

Elbląg, ul. Bytomska 11  
55 230 70 00  
interior@apinterior.pl  
www.apinterior.pl

**Projekt :**

Nadleśnictwo Olsztynek

**Symbol z projektu :**

AP11

**Nazwa produktu :**

Kinkiet dł. 1572mm LED

**Źródło światła :**

LED

**Szczelność :**

IP 66

**Moc :**

37W

**Napięcie / prąd :**

230V

**Wymiary :**

Zgodne z rysunkiem

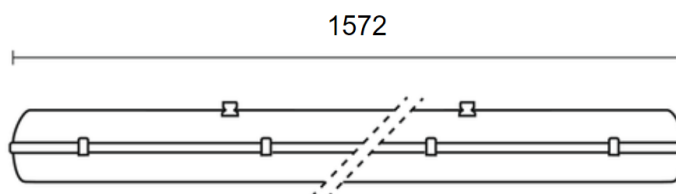
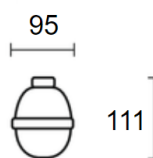
**Kolor / wykończenie :**

szary

**Inne :**

Materiał tworzywo sztuczne

Barwa 4000K





## KARTA KATALOGOWA

Elbląg, ul. Bytomska 11  
55 230 70 00  
interior@apinterior.pl  
www.apinterior.pl

**Projekt :**

Nadleśnictwo Olsztynek

**Symbol z projektu :**

AP12

**Nazwa produktu :**

Oprawa ZW LED 60x120cm

**Źródło światła :**

LED

**Szczelność :**

IP 20

**Moc :**

80W

**Napięcie / prąd :**

230V

**Wymiary :**

Zgodne z rysunkiem

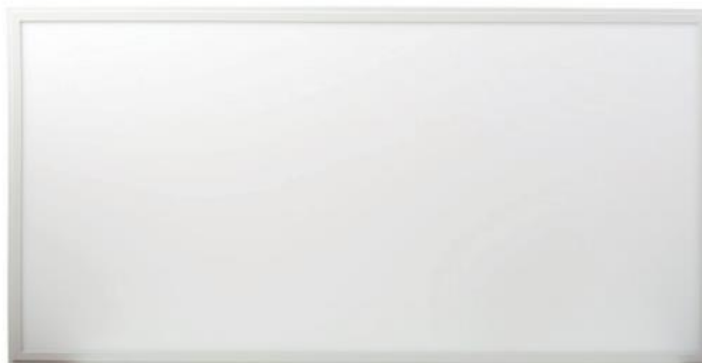
**Kolor / wykończenie :**

biały

**Inne :**

Materiał metal/tworzywo sztuczne

Barwa 4000K



595x1195

## KARTA KATALOGOWA

Elbląg, ul. Bytomska 11  
55 230 70 00  
interior@apinterior.pl  
www.apinterior.pl

**Projekt :**

Nadleśnictwo Olsztynek

**Symbol z projektu :**

AP13

**Nazwa produktu :**

Oprawa zwieszana LED

**Źródło światła :**

LED

**Szczelność :**

IP 20

**Moc :**

77W

**Napięcie / prąd :**

230V

**Wymiary :**

Zgodne z rysunkiem

**Kolor / wykończenie :**

-

**Inne :**

Materiał metal/tworzywo sztuczne

Barwa 4000K

