
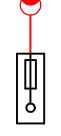
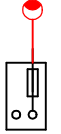

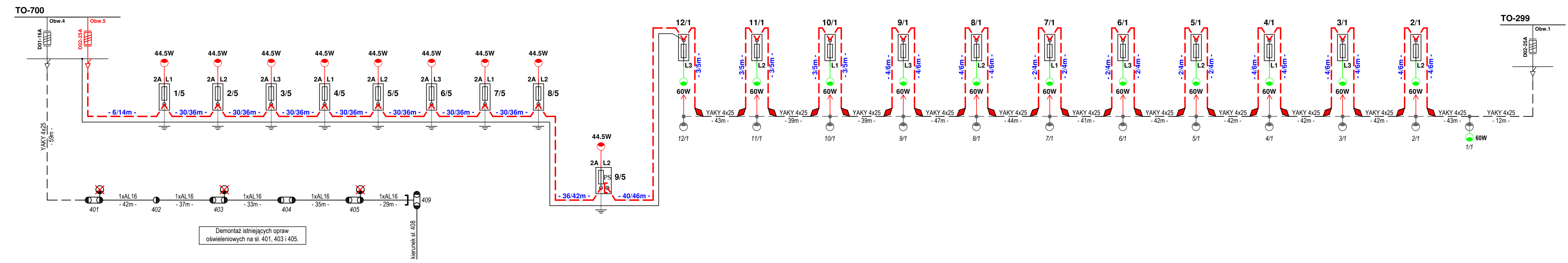



-  - projektowany kabel YAKXS 4x25 + FeZn 25x4
-  - proj. słup oświetleniowy:
słup stalowy okrągły ocynkowany o wysokości 8m;
wysięgnik 1m, kąt oprawy 5°;
oprawa oświetleniowa: <4000 K, Ra>70, >7000 lm;
tabliczka przyłączeniowa typu EZO+DO1 2A;
-  - proj. słup oświetleniowy:
słup stalowy okrągły ocynkowany o wysokości 8m;
wysięgnik 1/1/1, kąt oprawy 5°;
oprawa oświetleniowa: <4000 K, Ra>70, >7000 lm;
tabliczka podziałowa typu EZO+DO1 2A;
-  - istn. słup oświetleniowy:
proj. wysięgnik 1/1/1, kąt oprawy 5°;
proj. oprawa oświetleniowa: <4000 K, Ra>70, >10000 lm;

Istn. sł. 2/1 - 11/1 przestawić do nowej lokalizacji.
Istn. linię kablową typu YAKY4x25 przeciąć w miejscach umożliwiających wprowadzenie jej do słupów.
Drugi koniec zmułować z projektowanymi odcinkami kabla typu YAKXS 4x25 i również wprowadzić do słupów (w nowej lokalizacji).
Wysięgniki oraz oprawy wymienić na nowe zgodnie z dokumentacją.



- UWAGI:
1. Wraz z kablami nn-0,4kV układać bednarkę FeZn25x4 do uziemiania określonych słupów.
 2. Na etapie wykonawstwa uzgodnić z inwestorem typy stosowanych słupów i opraw.
 3. Dopuszcza się stosowanie zamienników materiałowych o równorzędnych parametrach technicznych lub wyższych, posiadających atesty i certyfikaty dopuszczające do stosowania.
 4. Kable przyłączać do tabliczek przyłączeniowych w tzw. choinkę (od góry L1, L2, L3)
 5. Na kablach w słupach zastosować tabliczki opisowe z informacją o typie oraz kierunku kabla.
 6. Wszystkie słupy ponumerować zgodnie z ogólną, przyjętą zasadą.
 7. Wszelkie gwinty i zanki przesmarówać wazeliną techniczną przed skręceniem.

JEDNOSTKA PROJEKTOWA	email: biuro@redel.pl, tel. 781 499 280, www.redel.pl	REDEL Daniel Jańczyk 84-240 Reda, ul. Norwida 14 NIP: 588-230-85-17, REGON: 385711406			
NAZWA OPRACOWANIA	BUDOWA OŚWIETLENIA DROGOWEGO UL. GLINIANEJ W M. LĘBORK	TEMAT RYSUNKU	SCHEMAT IDEOWY UKŁADU ZASILANIA		
LOKALIZACJA	DZ. 62, 85, 306/1, 306/2, 327, 328, 329, 330, 331, 332, 333, 287, 269 - OBR. LĘBORK 0006	PROJEKTOWAŁ	mgr inż. Daniel Jańczyk upr. nr POM/0169/PWOE/14 w specjalności instalacyjnej		
INWESTOR	BURMISTRZ MIASTA LĘBORKA UL. ARMII KRAJOWEJ 14, 84-300 LĘBORK	SPRAWDZIŁ	mgr inż. Robert Licaf upr. nr POM/0172/PWOE/14 w specjalności instalacyjnej		
SPRAWA	328/SA/2022			SKALA	---
				DATA	09.2022
				RYS. NR	
				0-2	