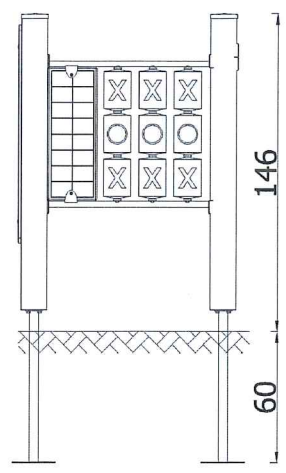
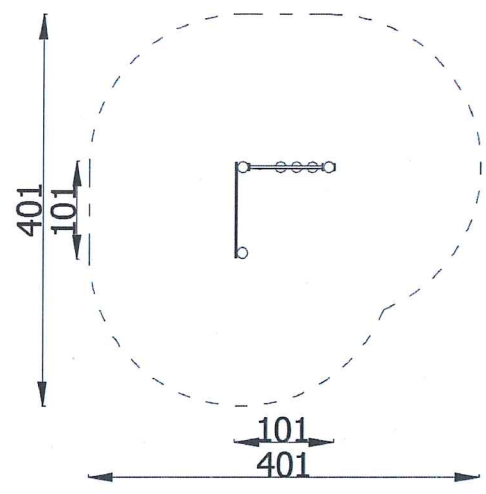


TABLICA DO RYSOWANIA - KÓŁKO I UŻYTKOWNIK



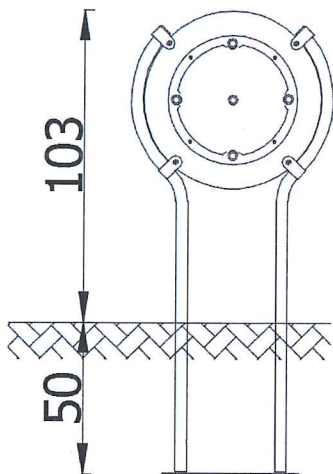
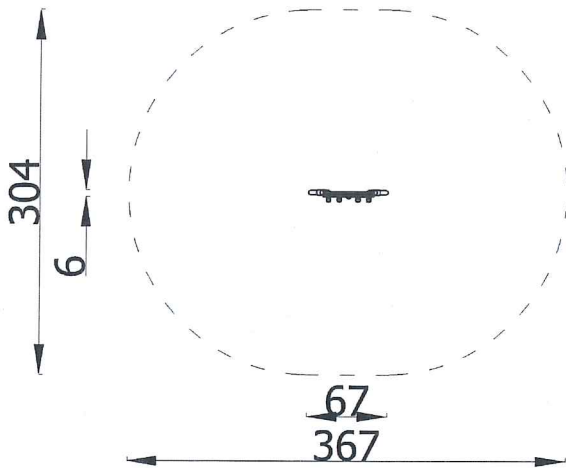
OPIS	
<p>Konstrukcja urządzenia wykonana z drewna klejonego warstwowo. Panele z polietylenu (HDPE). Panele rysunkowe wykonane ze sklejki pokrytej HPL. Elementy drewniane olejowane lub pokryte barwną lazurą. Elementy stalowe zabezpieczone antykorozyjnie poprzez cynkowanie oraz lakierowanie proszkowe. Wszystkie łączniki i okucia odporne na warunki atmosferyczne i promieniowanie UV. Urządzenie posadzone poniżej poziomu gruntu. Montaż zgodnie z instrukcją.</p>	

INFORMACJE	
Liczba użytkowników	3
Przedział wiekowy	0 - 14
Wymiary urządzenia [m]	1.01 x 1.01 x 1.46
Zgodność z normą	EN 1176
Części zamienne	Dostępne

STREFA BEZPIECZEŃSTWA			
Symbol	Wysokość swobodnego upadku [m]	Pole powierzchni [m ²]	Obwód [m]
A	-	13	13
B			
C			



KOŁO - LABIRYNT



OPIS

Konstrukcja urządzenia wykonana ze stali S235. Panele z polietylenu (HDPE). Elementy stalowe zabezpieczone antykorozyjnie poprzez cynkowanie oraz lakierowanie proszkowe. Wszystkie łączniki i okucia odporne na warunki atmosferyczne i promieniowanie UV. Urządzenie posadowione poniżej poziomu gruntu. Fundamentowanie zgodnie z instrukcją montażu.

INFORMACJE

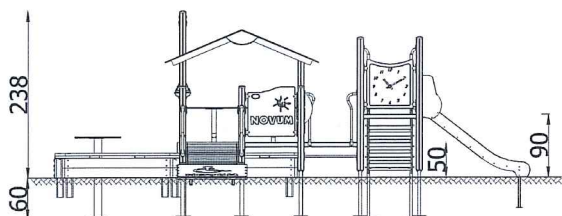
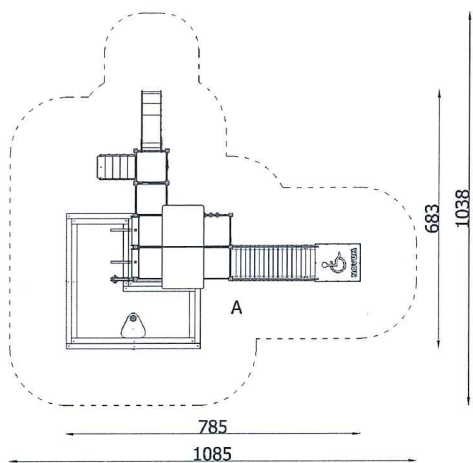
Liczba użytkowników	2
Przedział wiekowy	0 - 3
Wymiary urządzenia [m]	0.67 x 0.06 x 1.03
Zgodność z normą	EN 1176
Części zamienne	Dostępne

STREFA BEZPIECZEŃSTWA

Symbol	Wysokość swobodnego upadku [m]	Pole powierzchni [m ²]	Obwód [m]
A	-	9.5	11
B			
C			



ZESTAW Z PIASKOWNICĄ



OPIS

Słupy nośne z drewna klejonego warstwowo, olejowane lub pokryte barwną lazurą. Podesty z powierzchnią antypoślizgową osadzone na metalowym stelażu. Barwne panele z elastycznego polietyleno wysokociśnieniowego (HDPE). Zjeżdżalnia z HDPE z nierdzewnym ślizgiem. Liny polipropylenowe 16 mm wzmacnione stalowym rdzeniem. Wszystkie łączniki i okucia odporne na warunki atmosferyczne i promieniowanie UV. Elementy stalowe zabezpieczone antykorozyjnie poprzez cynkowanie i lakierowanie proszkowe. Urządzenie posadzone poniżej poziomu gruntu. Fundamentowanie zgodnie z instrukcją montażu.

INFORMACJE

Liczba użytkowników	25
Przedział wiekowy	1 - 6
Wymiary urządzenia [m]	6.83 x 7.85 x 2.38
Zgodność z normą	EN-1176-1:2017-12
Części zamienne	Dostępne u producenta

STREFA BEZPIECZEŃSTWA

Symbol	Wysokość swobodnego upadku [m]	Pole powierzchni [m ²]	Obwód [m]
A	1	73	37.5
B			
C			



Punkt widokowy



Zjeżdżalnia



Wchodzenia



Inegracja



Interakcja

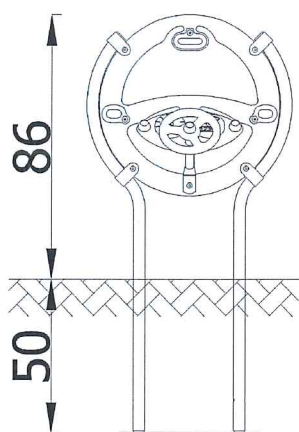
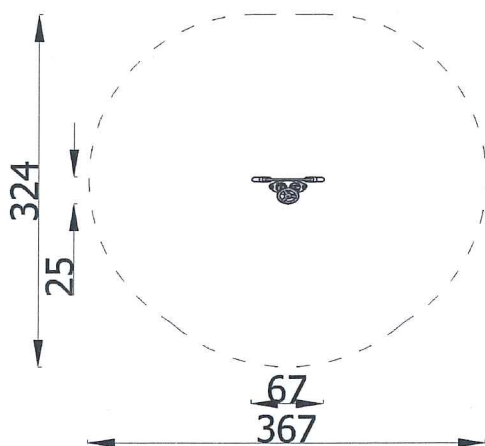


Zabawa



Piaskownica

KÓŁKO - AUTNO



OPIS

Konstrukcja urządzenia wykonana ze stali S235. Panele z polietylenu (HDPE). Elementy stalowe zabezpieczone antykorozyjnie poprzez cynkowanie oraz lakierowanie proszkowe. Wszystkie łączniki i okucia odporne na warunki atmosferyczne i promieniowanie UV. Urządzenie posadowione poniżej poziomu gruntu. Fundamentowanie zgodnie z instrukcją montażu.

INFORMACJE

Liczba użytkowników	2
Przedział wiekowy	0 - 3
Wymiary urządzenia [m]	0.67 x 0.25 x 0.86
Zgodność z normą	EN 1176
Części zamienne	Dostępne

STREFA BEZPIECZEŃSTWA

Symbol	Wysokość swobodnego upadku [m]	Pole powierzchni [m ²]	Obwód [m]
A	-	9.5	11
B			
C			

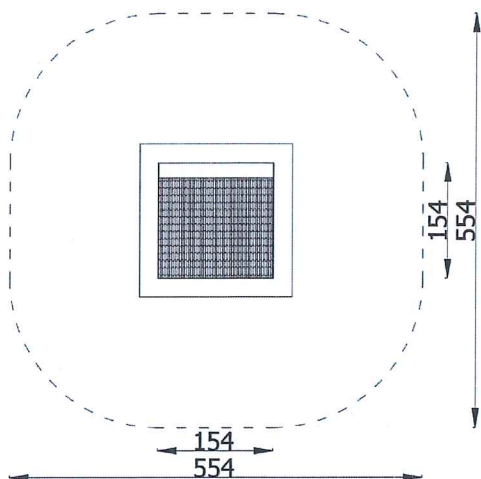
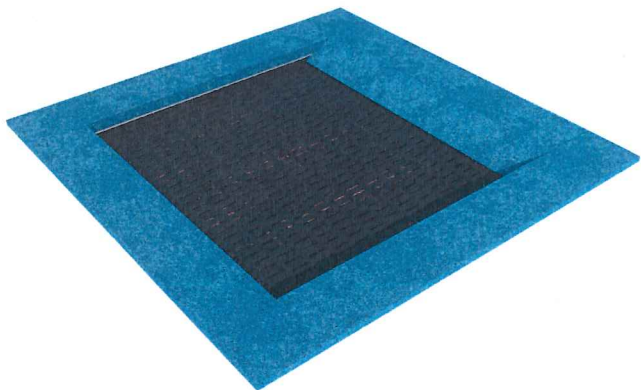


interakcja



zabawa

TRAMPOLINA INTEGRACYJNA



OPIS

Konstrukcja wykonana z blach ocynkowanych ogniowo. Elementy maty skokowej wykonane z trwałego tworzywa poliamidowego. Górna pokrywa zalana gumą EPDM. Wszystkie łączniki i okucia odporne na warunki atmosferyczne.

Urządzenie posadowione poniżej poziomu gruntu. Fundamentowanie zgodnie z instrukcją montażu.

INFORMACJE

Liczba użytkowników	1
Przedział wiekowy	5 - 14
Wymiary urządzenia [m]	1.54 x 1.54 x -
Zgodność z normą	EN 1176
Części zamienne	Dostępne u producenta

STREFA BEZPIECZEŃSTWA

Symbol	Wysokość swobodnego upadku [m]	Pole powierzchni [m ²]	Obwód [m]
A	0.9	27.3	19
B			
C			



zabawa

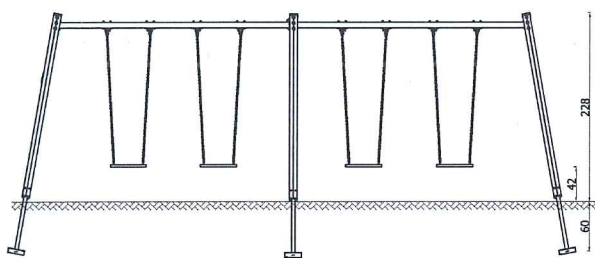
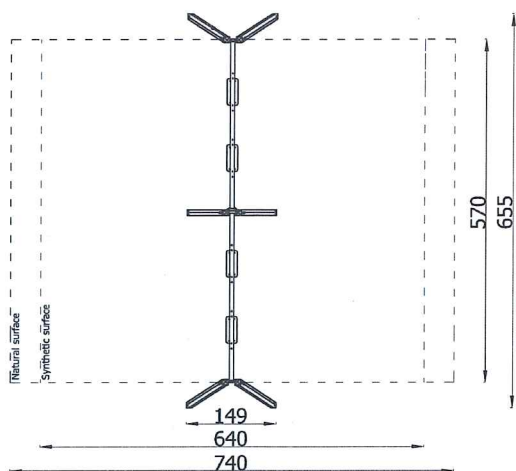


trampolina



sprawność fizyczna

HUSTAWKA POCZWARDNA DREWNIANA



OPIS

Konstrukcja urządzenia wykonana z drewna klejonego warstwowo z elementami stalowymi. Elementy drewniane olejowane lub pokryte barwną lazurą. Elementy stalowe zabezpieczone antykorozyjnie poprzez cynkowanie oraz lakierowanie proszkowe. Wszystkie łączniki i okucia odporne na warunki atmosferyczne i promieniowanie UV. Urządzenie posadowione poniżej poziomu gruntu. Fundamentowanie zgodnie z instrukcją montażu.

INFORMACJE

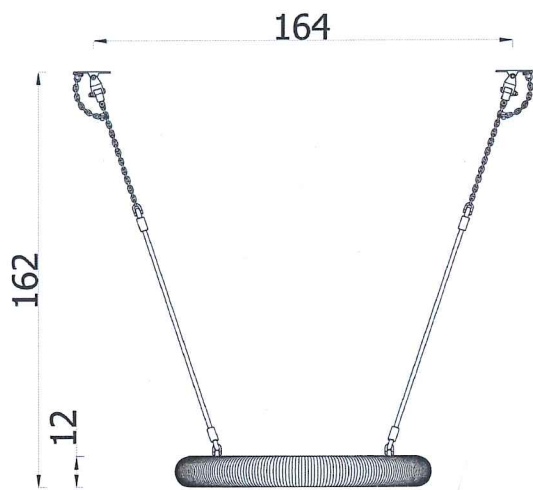
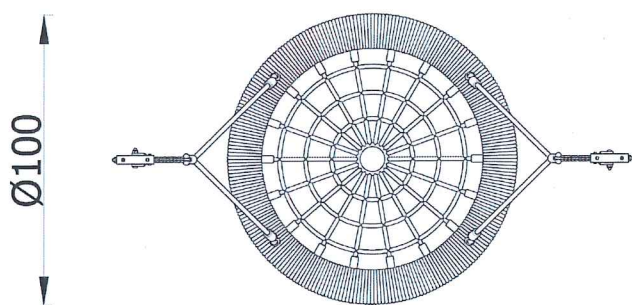
Liczba użytkowników	4
Przedział wiekowy	3 - 14
Wymiary urządzenia [m]	1.49 x 6.55 x 2.28
Zgodność z normą	EN-1176-1:2017-12
Części zamienne	Dostępne u producenta

STREFA BEZPIECZEŃSTWA

Symbol	Wysokość swobodnego upadku [m]	Pole powierzchni [m ²]	Obwód [m]
A	1.3	42.5	26.5
B			
C			



BOCIANIE GNAZDO



OPIS

Stelaż siedziska ze stali konstrukcyjnej obłożony linami. Łańcuchy ze stali nierdzewnej. Wszystkie łączniki odporne na warunki atmosferyczne i UV. Zawiesie montowane do belki huśtawki.

INFORMACJE

Liczba użytkowników	2
Przedział wiekowy	3 - 14
Wymiary urządzenia [m]	1 x 1 x 1.62
Zgodność z normą	EN 1176
Części zamienne	Dostępne

STREFA BEZPIECZEŃSTWA

Symbol	Wysokość swobodnego upadku [m]	Pole powierzchni [m ²]	Obwód [m]
A			
B			
C			



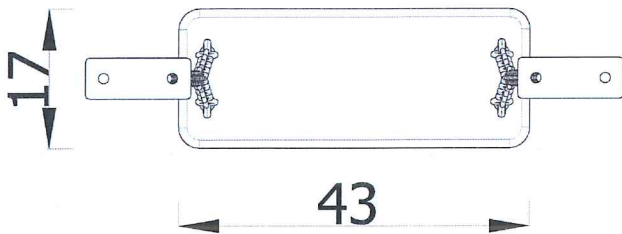
huśtanie



zabawa

ZAWIESIE Z SIEDZISKIEM

HOUST. GUMOWYM



OPIS

Siedzisko z gumy EPDM. Łańcuchy nierdzewne. Wszystkie łączniki odporne na warunki atmosferyczne i UV. Zawiesie montowane do belki huśtawki.

INFORMACJE

Liczba użytkowników	1
Przedział wiekowy	3 - 14
Wymiary urządzenia [m]	0.17 x 0.43 x 1.68
Zgodność z normą	EN 1176
Części zamienne	Dostępne

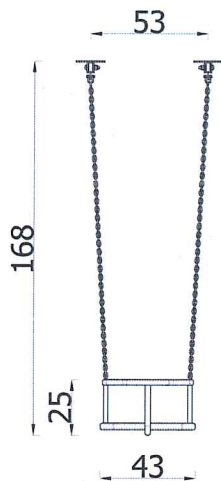
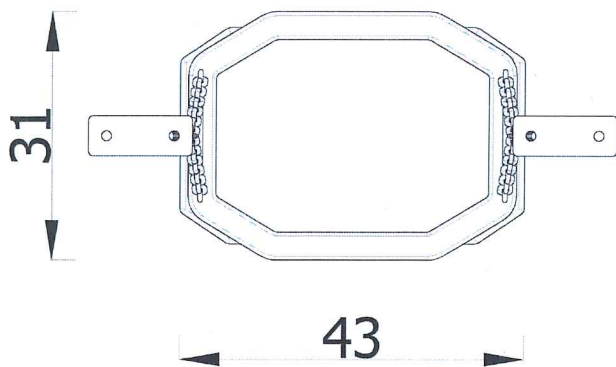
STREFA BEZPIECZEŃSTWA

Symbol	Wysokość swobodnego upadku [m]	Pole powierzchni [m ²]	Obwód [m]
A			
B			
C			



ZAWIESIE Z SIEDZISKIEM

u koszyku
GUMOWYM



OPIS

Siedzisko z gumy EPDM. Łańcuchy nierdzewne. Wszystkie łączniki odporne na warunki atmosferyczne i UV. Zawieszanie montowane do belki huśtawki.

INFORMACJE

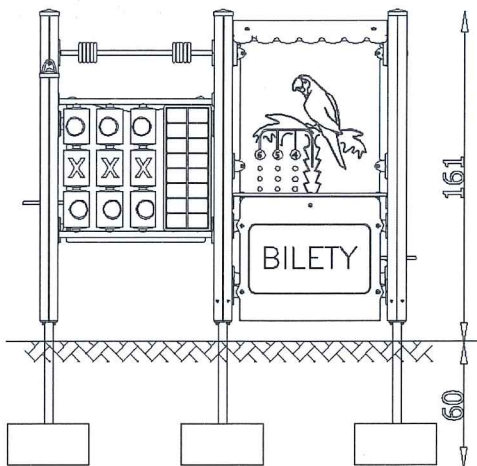
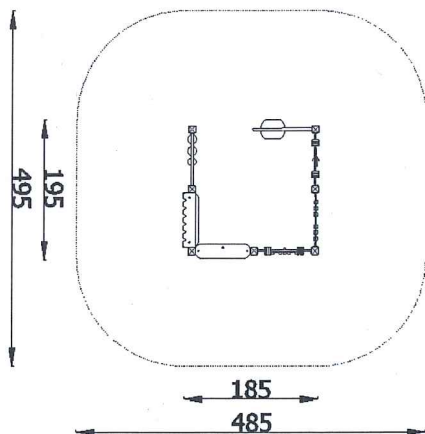
Liczba użytkowników	1
Przedział wiekowy	1 - 6
Wymiary urządzenia [m]	0.31 x 0.43 x 1.68
Zgodność z normą	EN 1176
Części zamienne	Dostępne

STREFA BEZPIECZEŃSTWA

Symbol	Wysokość swobodnego upadku [m]	Pole powierzchni [m ²]	Obwód [m]
A			
B			
C			



KIOSK Z BILBTAMI



OPIS

Słupy nośne o przekroju kwadratowym i 9x9 cm z drewna klejonego warstwowo, osadzone 10 cm nad powierzchnią gruntu. Zabezpieczenia, panele z polietylenu wysokociśnieniowego (HDPE) z nafrezowanymi aplikacjami. Elementy drewniane olejowane lub pokryte barwną lazurą. Elementy stalowe zabezpieczone antykorozyjnie poprzez cynkowanie oraz lakierowanie proszkowe. Posadowienie zestawów 60 cm poniżej poziomu terenu na metalowych kotwach. Fundamentowanie zgodnie z instrukcją montażu.

INFORMACJE

Liczba użytkowników	10
Przedział wiekowy	0 - 14
Wymiary urządzenia [m]	1.85 x 1.95 x 1.61
Zgodność z normą	EN 1176
Części zamienne	Dostępne

STREFA BEZPIECZEŃSTWA

Symbol	Wysokość swobodnego upadku [m]	Pole powierzchni [m ²]	Obwód [m]
A	0.75	22	17
B	-	-	
C	-	-	



gry



interakcja

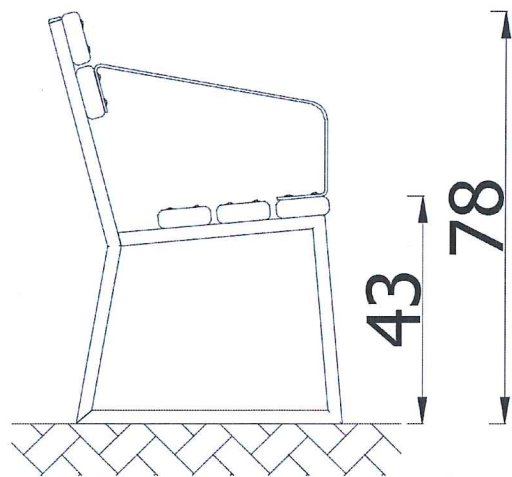
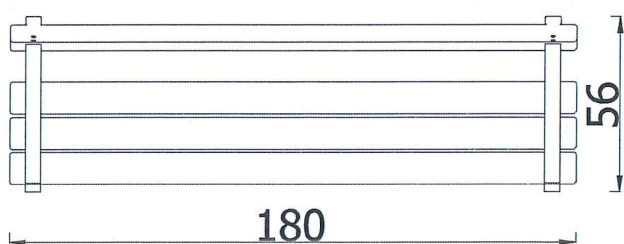
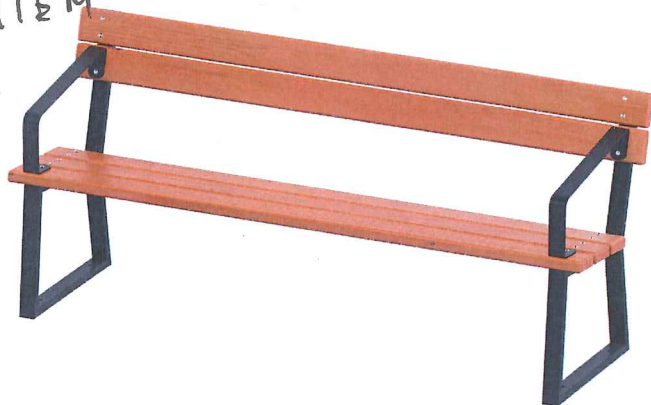


zabawa



odpoczynek

ŁAWKA PROFILOWA Z PODŁOŻIEM TNIKIEM



OPIS

Konstrukcja urządzenia wykonana ze stali S235. Deski olejowane lub pokryte barwną lazurą. Elementy stalowe zabezpieczone antykorozyjnie poprzez cynkowanie oraz lakierowanie proszkowe. Wszystkie łączniki i okucia odporne na warunki atmosferyczne i promieniowanie UV. Urządzenie posadowione na poziome gruntu. Montaż zgodnie z instrukcją.

INFORMACJE

Liczba użytkowników	3
Przedział wiekowy	---
Wymiary urządzenia [m]	1.8 x 0.56 x 0.78
Zgodność z normą	nie dotyczy
Części zamienne	Dostępne u producenta

STREFA BEZPIECZEŃSTWA

Symbol	Wysokość swobodnego upadku [m]	Pole powierzchni [m ²]	Obwód [m]
A			
B			
C			

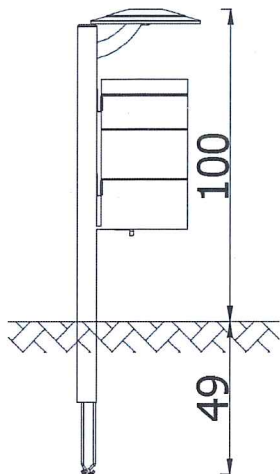
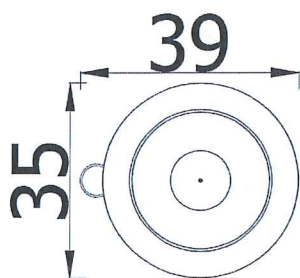


odpoczynek



mała architektura

WOSZ NA ŚMIECI



OPIS

Konstrukcja urządzenia wykonana ze stali S235. Elementy stalowe zabezpieczone antykorozyjnie poprzez cynkowanie oraz lakierowanie. Wszystkie łączniki i okucia odporne na warunki atmosferyczne i promieniowanie UV. Urządzenie posadwione poniżej poziomu gruntu. Fundamentowanie zgodnie z instrukcją montażu.

INFORMACJE

Liczba użytkowników	
Przedział wiekowy	-
Wymiary urządzenia [m]	0.39 x 0.35 x 1
Zgodność z normą	nie dotyczy
Części zamienne	Dostępne

STREFA BEZPIECZEŃSTWA

Symbol	Wysokość swobodnego upadku [m]	Pole powierzchni [m ²]	Obwód [m]
A			
B			
C			

