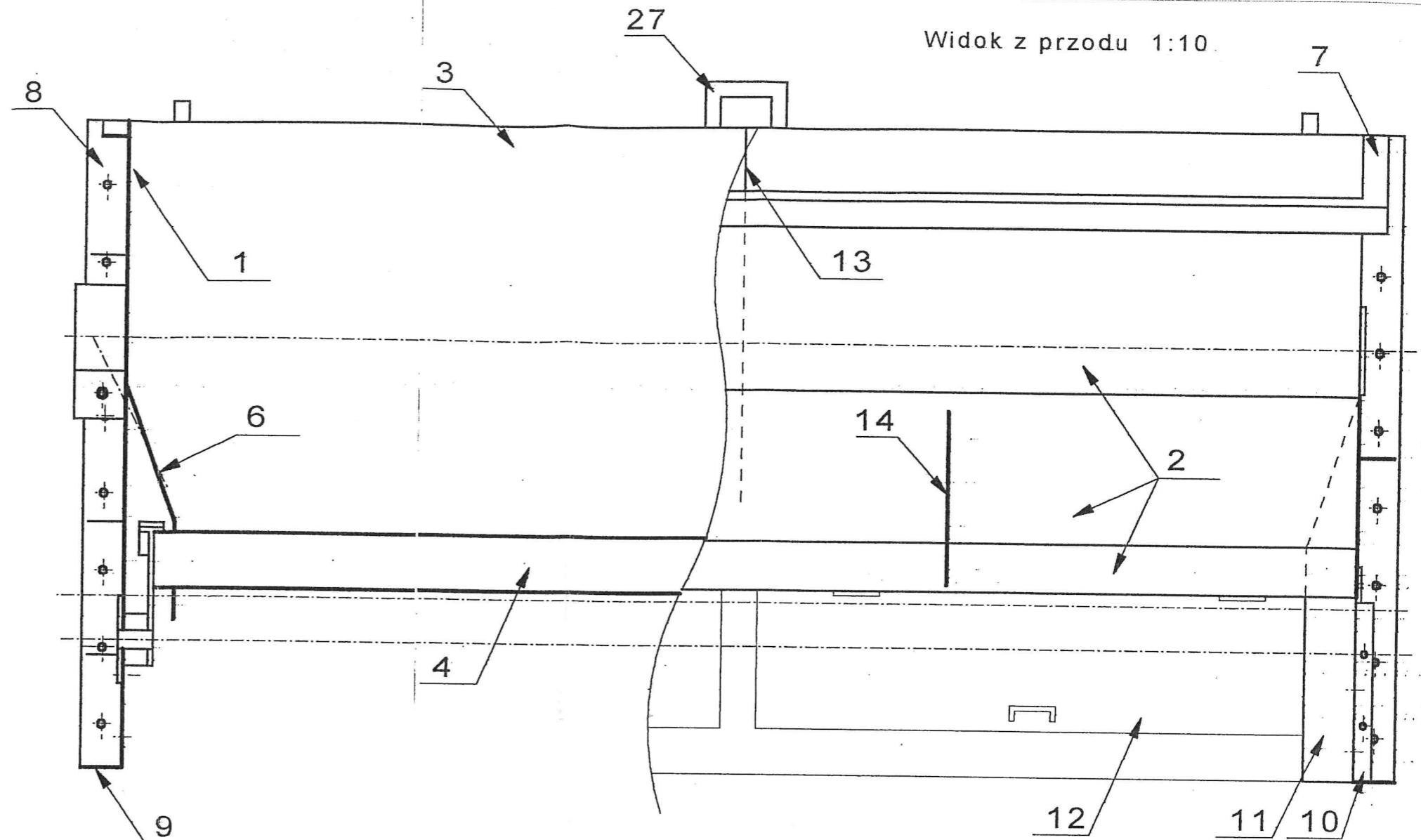
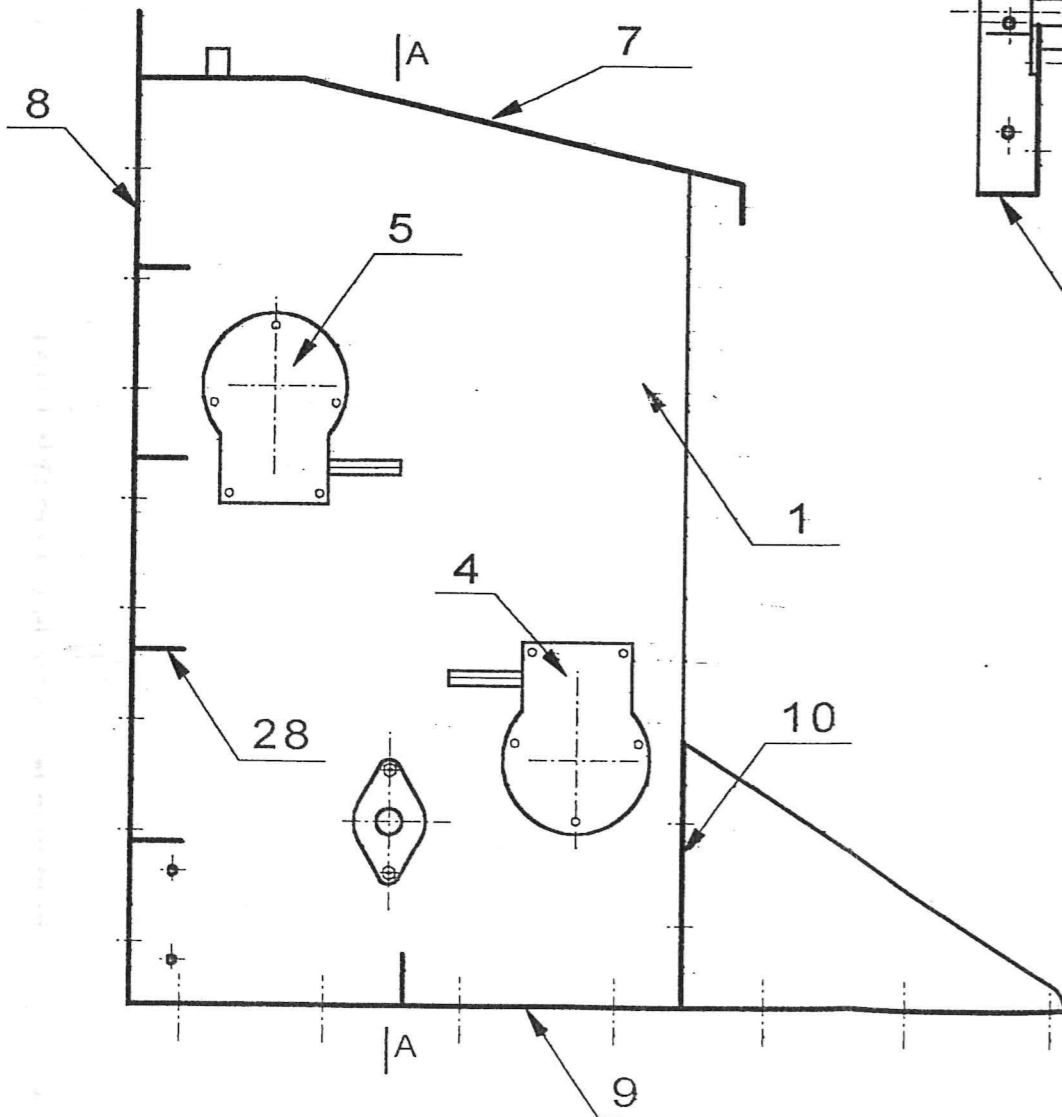


Tolerancje wymiarów wg. IT14  
Ostre krawędzie załamać

Widok z przodu 1:10



Widok z boku 1:10



28	Naroże wzmocnienia	14	St3S	K-09.48.04	± 5mm
27	Uchwyt montażowy	4	St3S	K-09.48.04	± 8mm
14	Usztywnienie ściany przedniej	4	St3S	K-09.48.04	± 5mm
13	Przegroda kosza	2	St3S	K-09.48.04	± 4mm
12	Kłapy rewizyjne	4	St3S	K-09.48.04	± 3mm
11	Wzmocnienie krawędzi otworu rewizyjnego	4	St3S	K-09.48.04	± 8mm
10	Listwy łączące ścianę boczną	8	St3S	K-09.48.04	± 5mm
9	Wzmocnienie krawędzi dolnej kosza	4	St3S	K-09.48.04	± 8mm
8	Wzmocnienie krawędzi tylnej kosza	4	St3S	K-09.48.04	± 8mm
7	Wzmocnienie krawędzi górnej	4	St3S	K-09.48.04	± 5mm
6	Blacha osłonowa	4	St3S	K-09.48.04	± 5mm
5	Zespół warstwonicy	2	St3S	K-09.47.03	
4	Zespół zasuw kątowej	2	St3S	K-09.46.02	
3	Ściana tylna	2	St3S	K-09.45.01	± 5mm
2	Ściana przednia	2	St3S	K-09.45.01	± 5mm
1	Ściana boczna	4	St3S	K-09.45.01	± 5mm
Poz rys	Nazwa części	Szt.	Materiał	Nr rysunku lub normy	Uwagi

Data	06.06.2005	Nr rys.	09.43.00	WR-25 kosz węglowy	
Konstruował	Jan Malita	[Signature]	REMO KOTŁY MALITA	Widok kosza z przodu i z boku	
Rysował	W. Metelkin			1:10	
Sprawił				Skala	
Zatwierdził					