

ZATWIERDZAM
DOWÓDCA
KOMPONENTU WOJSK SPECJALNYCH

gen. bryg. Wojciech MARCHWICA

2018 -09- 11
Dnia:

WYMAGANIA TECHNICZNO-UŻYTKOWE
NR 96/DKWS

Namiot 1-osobowy

.....
Nazwa pzm



Dokumentacja jest własnością MON.
Żadna część niniejszej dokumentacji nie może być rozpowszechniana bez zgody DKWS.

I. Opis ogólny wyrobu

Namiot 1-osobowy żołnierza Wojsk Specjalnych musi posiadać konstrukcję samonośną (czyli taką, gdzie do ustawienia namiotu nie są niezbędne mocowania do podłoża za pomocą szpilek lub odciągów) o kształcie „igloo” z dwoma powłokami. Namiot musi pomieścić żołnierza wraz ze sprzętem i wyposażeniem indywidualnym lub dwóch żołnierzy bez sprzętu. Namiot musi się składać z powłoki zewnętrznej „tropik” z fartuchami przeciwnieźnymi, oraz powłoki wewnętrznej „kabina”. Kabina musi być połączona z tropikiem w sposób rozłączny. Połączenie kabiny z tropikiem musi umożliwiać rozłożenie/złożenie namiotu w sytuacji, gdy są ze sobą połączone. Namiot musi posiadać dwuczęściowy aluminiowy stelaż zewnętrzny, który po umieszczeniu w specjalnych tunelach na zewnętrznej części „tropiku” pozwala na rozłożenie namiotu bez konieczności używania odciągów i szpilek.

Namiot musi posiadać regulowany od wewnątrz system wentylacji niewymagający potrzeby otwierania lub nawet uchylania wejść oraz opuszczania kabiny namiotu. Namiot musi posiadać dwa umieszczone naprzeciwko siebie wejścia. Główne oraz zapasowe. Wejścia muszą być zamykane zamkami błyskawicznymi.

II. Widok ogólny namiotu.

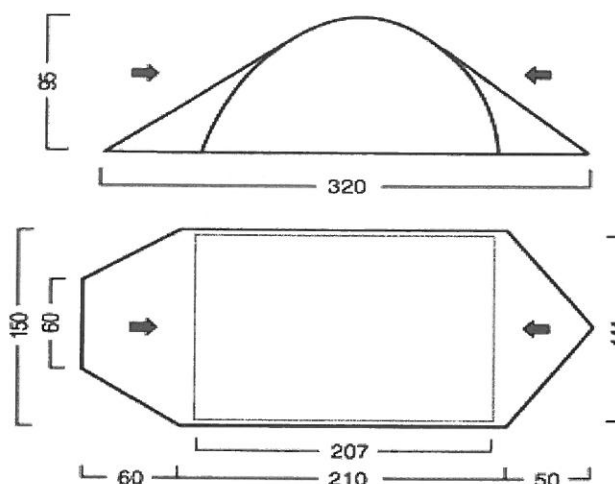


Zdjęcie poglądowe

Tabela nr 1 .Wymiary namiotu.

Lp.	Wymiar	Wartość	Tolerancja
1	Wysokość	96 cm	±2
2	Szerokość	150 cm	±2
3	Długość	320 cm	±2
4	Szerokość kabiny	144 cm	±2
5	Długość kabiny	207 cm	±2
6	Masa namiotu (kabina, jeden rodzaj tropiku, stelaż oraz pokrowiec namiotu)	<3,5 kg	
7	Masa płachty namiotowej wraz z pokrowcem	<1 kg	

Rysunek nr 1.



III. Do głównych części składowych namiotu należą:

- 3.1. Tropik, w kolorze ciemna oliwka matowa zbliżony do koloru według tabeli RAL nr 6003 - 1 szt.(drugi tropik w kolorze białym, trzeci tropik w kolorze pustynnym (coyote);
- 3.2. Kabina;
- 3.3. Stelaż aluminiowy w kolorze oliwkowym lub czarnym matowym;
- 3.4. Płachta namiotowa w kolorze ciemna oliwka matowa zbliżony do koloru według tabeli RAL nr 6003;
- 3.5. Zestaw szpilek (20 szt.);
- 3.6. Zestaw transportowy.

IV. Budowa namiotu

- 4.1. **Tropik** (w trzech wersjach kolorystycznych) musi być wykonany z materiałów zgodnie z punktem 5.1. w ten sposób, że:
 - 4.1.1. w górnej części dłuższego boku umieszczone są tzw. bawole oka osłaniające okrągłe otwory systemu wentylacyjnego. Bawole oka posiadają elementy uniemożliwiające ich zamykanie się pod wpływem masy własnej jak i silnego wiatru. Okrągłe otwory systemu wentylacyjnego po wewnętrznej stronie tropiku zakończone są krótkim rękawem o regulowanym rozmiarze średnicy otworu. Regulacja odbywa się za pomocą linki ze stoperem Regulacja musi być możliwa ze środka kabiny namiotu. Poniżej osłon systemu wentylacyjnego wszyte są elementy odciągowe, wykonane na bazie trójkąta zakończonego pętlą z taśmy nośnej przez którą przepleciona jest linka z możliwością regulacji jej długości;
 - 4.1.2. w krótszym boku wykonane są otwory wejściowe zamykane zamkami błyskawicznymi. Jedno wejście (główne) musi być otwierane za pomocą dwóch zamków błyskawicznych o długości części roboczej 139 cm \pm 2 o właściwościach ujętych w punkcie 5.7. z dwoma przeciwstawnymi suwakami. Tak skonstruowane wejście po otwarciu daje nam otwór w kształcie trapezu o szerokości mierzonej w górnej części około 50 cm

i szerokości około 55 cm mierzonej w dolnej części otworu drzwiowego. Zamki muszą być przykryte listwami, które zabezpieczają zamki przed przedostawaniem się wody oraz zaciniem śniegu. Dodatkowo, aby zapewnić realizację wymienionych zadań podczas silnych podmuchów wiatru, listwy muszą posiadać w dwóch punktach wszyte odcinki taśmy samoszczepnej łączące je z powierzchnią tropiku. Aby zmniejszyć ryzyko dostawania się listwy pod suwak zamka, każda listwa musi posiadać usztywnioną krawędź stabilizującą ją na całej długości. W dolnej części wejścia muszą być umieszczone pętle z linki elastycznej celem mocowania elementu tropiku do podłoża za pomocą szpilki. Dodatkowo nad otworem drzwiowym muszą być wszyte elementy zabezpieczające podtrzymywanie zrolowanych „drzwi”. Natomiast w dolnych rogach listew maskujących zamki muszą być umieszczone otwory celem ewentualnego umieszczenia tam dodatkowych (wykonanych metodą polową) masztów lub odciągów do podtrzymywania otwartych „drzwi” w położeniu rozwiniętym. Drugie wejście pełni rolę wejścia awaryjnego i musi być otwierane za pomocą jednego zamka błyskawicznego długości 136 cm \pm 2 o właściwościach ujętych w punkcie 5.7. z dwoma przeciwstawnymi suwakami. Zamek musi być przykryty listwą, która zabezpiecza go przed przedostawaniem się wody oraz zaciniem śniegu. Dodatkowo, aby zapewnić realizację wymienionych zadań podczas silnych podmuchów wiatru, listwa musi posiadać wszyte w dwóch punktach odcinki taśmy samoszczepnej łączące ją z powierzchnią tropiku. Aby zmniejszyć ryzyko dostawania się listwy pod suwak zamka, listwa musi posiadać usztywnioną krawędź stabilizującą ją na całej jej długości. W dolnej części wejścia musi być umieszczona pętla z linki elastycznej celem mocowania elementu tropiku do podłoża za pomocą szpilki. Na zewnętrznej części tropiku muszą być umieszczone, co najmniej cztery tunele do przekładania elementów stelażu aluminiowego. Tunele muszą być wykonane z siatki oraz zapewniać proste i wygodne przekładanie elementów stelaża. W górnej części tropiku, w miejscu krzyżowania się elementów stelaża musi być wszyty odcinek linki z elementem zatraskowym łączącym elementy stelaża. Niedopuszczalne jest stosowanie połączenia polegającego na wiązaniu elementów stelaża za pomocą linki, tasiemki lub taśmy samoszczepnej. W dolnej części tropiku, w czterech punktach gdzie stelaż łączy się z kabiną, do tropiku muszą być doszyte odcinki taśmy z kłamarą szybkorozłączną o szerokości 20 mm służącą do mocowania tropiku z kabiną zaraz po rozłożeniu namiotu. W dolnej części tropiku muszą być doszyte fartuchy przeciwśnieżne o szerokości około 30 cm. Na każdym rogu takiego fartucha muszą być wszyte oczka wykonane z taśmy celem mocowania rękawów do podłoża za pomocą szpilek. Fartuchy muszą posiadać taki kształt aby w miejscach gdzie się stykają ze sobą była możliwość ich swobodnego łączenia na rogach za pomocą jednej szpilki. Na szwie łączącym tropik z fartuchami przeciwśnieżnymi, tak z zewnątrz jak i wewnątrz tropiku muszą być wszyte odcinki taśmy szerokości około 1 cm celem zabezpieczenia zwiniętych rękawów przeciwśnieżnych. Długość taśm musi zapewniać wygodne mocowanie zwiniętego fartucha przeciwśnieżnego. Tropik na dłuższych bokach, w ich dolnej wewnętrznej części musi posiadać, co najmniej po jednym punkcie mocowania do podłoża za pomocą szpilek. Łącznie biorąc pod uwagę elementy mocowania przy otworach drzwiowych oraz punkty mocowania za pomocą kłamy szybkorozłącznej, tropik musi

posiadać w swej dolnej części co najmniej dziewięć punktów mocowania. Każde miejsce wszycia takiego punktu musi być wzmacniane dodatkową warstwą tkaniny. Natomiast fartuchy przeciwśnieżne muszą posiadać co najmniej dwanaście punktów mocowania do podłoża. Tropik na swej wewnętrznej powierzchni musi posiadać co najmniej 20 punktów mocowania z kabiną. Punkty muszą posiadać konstrukcję umożliwiającą szybkie i wygodne łączenie oraz rozłączanie. Łączenie musi być trwałe. Jeżeli elementy łączące są mocowane do tropiku za pomocą nici to muszą być wykonane w technologii zapewniającej szczelność miejsca przeszycia. Np. za pomocą nici samouszczelniających się pod wpływem wilgoci.

- 4.2. Kabina** musi być wykonana na podstawie prostokąta o wymiarach około 207cm na 144cm, gdzie w ścianach na krótszych bokach wykonano otwory wejściowe o kształcie paraboli, zamykane zamkami błyskawicznymi o właściwościach ujętych w punkcie 5.7. z dwoma przeciwstawnymi suwakami. Szerokość każdego z dwóch otworów drzwiowych, mierzona u podstawy powinna wynosić około 105cm natomiast wysokość otworów drzwiowych mierzona od podstawy paraboli do jej wierzchołka powinna wynosić około 85 cm. Drzwi namiotu po otwarciu muszą być chowane w specjalnej kieszeni w progu podłogi. Drzwi kabiny muszą posiadać budowę dwuwarstwową gdzie warstwy są łączone ze sobą za pomocą zamka błyskawicznego z dwoma suwakami ustawionymi przeciwbieżnie. Podłoga kabiny musi być wykonana tkaniny patrz punkt 5.2. w kolorze zbliżonym do koloru według tabeli RAL nr 7021. Podłoga musi być wykonana z jednego kawałka, który jest połączony z poszyciem kabiny na wysokości około 17cm licząc od powierzchni podłogi rozłożonego namiotu. Szwy łączące kieszenie progowe na drzwi z podłogą muszą być zabezpieczone przed przenikaniem wilgoci. Podłoga w każdym z rogów, po stronie zewnętrznej musi posiadać wszyty element łączący ją z elementami stelażu za pomocą zawleczeni wsuwanej do tulei elementu stelaża. Dodatkowo taśma łącząca podłogę namiotu z elementem zawleczeni musi posiadać wszytą klamrę szybkorozłączną o szerokości 20 mm, celem łączenia z tropikiem. Każdy punkt wszycia taśmy łączącej element zawleczeni z podłogą musi być wzmocniony dodatkową warstwą tkaniny. Poszycie kabiny na ścianach dłuższych boków podstawy musi posiadać okrągłe otwory z krótkim kołnierzem, który posiada możliwość regulacji średnicy. Wysokość umieszczenia otworów musi być adekwatna do identycznych otworów umieszczonych na tropiku. W każdym dolnym rogu poszycia kabiny muszą być umieszczone trójkątne kieszenie na drobne elementy wyposażenia. Pod dachem kabiny musi być umieszczona demontowana, podwieszana kieszeń na drobne elementy wyposażenia. Poszycie kabiny musi być wykonane z dzianiny patrz punkt 5.3. lub równorzędnej. Warstwa wewnętrzna drzwi kabiny, pełniąca rolę moskitiery, musi być wykonana z patrz punkt 5.4. a zewnętrzna z patrz punkt 5.3. lub materiałów o identycznych właściwościach. Podłoga kabiny musi być wykonana z tkaniny patrz punkt 5.2. lub materiałów równorzędnych.
- 4.3. Stelaż** musi być wykonany z patrz punkt 5.5. lub materiałów równorzędnych. Stelaż musi się składać z dwóch dziewięcioczęściowych elementów. Części muszą być połączone elastyczną linką, która umożliwia ich rozwinięcie do pełnego elementu jedną ręką. Części w punktach połączenia muszą na siebie nachodzić na długości około 4 cm. Elementy stelaża muszą posiadać kolor

oliwkowy lub czarny matowy. Elementy stelaża po złożeniu do transportu muszą posiadać długość około 41 cm. Natomiast po rozłożeniu 340 cm.

- 4.4. Płachta namiotowa** powinna być wykonana z jednolitego kawałka tkaniny patrz punkt 5.1. lub materiału równorzędnego w kolorze ciemna oliwka matowa zbliżony do koloru według tabeli RAL nr 6003. Jeśli płachta będzie posiadała szew łączący to musi on być uszczelniony poprzez podklejenie. Waga płachty namiotowej nie może przekraczać 1 kg. Wymiary płachty muszą się zawierać w wymiarach prostokąta o bokach długości 300cm $\pm 2\%$ na 200 cm $\pm 2\%$. Brzegi płachty muszą być podwinięte na szerokość około 1 cm. Na brzegach płachty muszą być wszyte pętle mocujące z taśmy nośnej o długości pętli około 4 cm. Każdy punkt wszycia pętli mocującej musi być wzmocniony dodatkową warstwą tkaniny. Na każdym rogu płachty namiotowej musi być wszyta pętla mocująca. Na każdym dłuższym boku musi być wszytych pięć (nie licząc narożnych) pętli mocujących rozmieszczonych co 50 cm. Na każdym krótszym boku muszą być wszyte trzy (nie licząc narożnych) pętle mocujące. Płachta namiotowa nie może mieć masy większej niż 1 kg. Płachta po złożeniu musi się mieścić w pokrowcu o długości 25cm i średnicy 15 cm.
- 4.5. Szpilki** muszą być wykonane z materiału patrz punkt 5.11. lub materiału równorzędnego. W ukończeniu namiotu musi się znajdować 20 szpilek.
- 4.6. Zestaw transportowy**, musi się składać z następujących elementów:
- 4.6.1. Torba transportowa** mieszcząca wszystkie elementy składowe namiotu. Torba musi posiadać kształt prostopadłościanu zamykanego zamkiem błyskawicznym umieszczonym w połowie szerokości krótszego boku górnej ściany prostopadłościanu. Zamek swą długością musi być równy długości dłuższego boku tejże ściany. Torba musi posiadać dwa ucha transportowe wykonane z taśmy nośnej szerokości 25 mm. Ucha transportowe muszą być wykonane z jednego odcinka taśmy i obejmować wszystkie ściany torby poza ścianą z zamkiem błyskawicznym. Torba musi zapewniać wygodne wkładanie oraz wyjmowanie poszczególnych elementów namiotu a zarazem minimalne wymiary.
- 4.6.2. Pokrowiec namiotu** musi posiadać budowę adekwatną do budowy głównej torby transportowej. Tak wykonany pokrowiec namiotu musi pomieścić kabinę z dołączonym tropikiem w kolorze ciemnej oliwki z elementami stelaża oraz zestawem szpilek przy jednoczesnym zachowaniu minimalnych rozmiarów.
- 4.6.3. Pokrowiec płachty namiotowej**, który musi mieć kształt worka i zawierać się w wymiarach: długość 25 cm średnica 15 cm. Worek musi posiadać dwie taśmy kompresyjne oraz być zamykany ściągaczem. Pokrowiec musi być wykonany z materiałów identycznych jak płachta namiotowa w kolorze ciemna oliwka matowa zbliżony do koloru według tabeli RAL nr 6003.
- 4.6.4. Pokrowiec elementów stelaża**, powinien być wykonany w kształcie worka zamykanego linką. Pokrowiec musi posiadać minimalne rozmiary przy jednoczesnym zachowaniu wygody wkładania oraz wyjmowania obu elementów stelaża. Pokrowiec powinien być wykonany z materiałów identycznych jak podłoga kabiny.
- 4.6.5. Pokrowiec szpilek**, powinien być wykonany w kształcie worka zamykanego linką. Pokrowiec musi posiadać minimalne rozmiary przy jednoczesnym

zachowaniu wygody wkładania oraz wyjmowania szpilek. Pokrowiec powinien być wykonany z materiałów identycznych jak podłoga kabiny.

4.6.6. Pokrowiec tropiku w kolorze białym – który musi mieć kształt worka i zawierać się w wymiarach: długość 25 cm, średnica 15 cm. Worek musi posiadać dwie taśmy kompresyjne oraz być zamykany ściągaczem. Pokrowiec musi być wykonany z materiałów identycznych jak tropik.

4.6.7. Pokrowiec tropiku w kolorze coyote – który musi mieć kształt worka i zawierać się w wymiarach: długość 25 cm, średnica 15 cm. Worek musi posiadać dwie taśmy kompresyjne oraz być zamykany ściągaczem. Pokrowiec musi być wykonany z materiałów identycznych jak tropik.

V. Wykaz oraz dane techniczne materiałów użytych do wykonania namiotu.

5.1. Tropik w trzech wersjach kolorystycznych oraz płachta namiotowa, muszą być wykonane z tkaniny poliestrowej, RIP-STOP, 185 T,WR,UV, pokrytej warstwą wodoszczelną PU:

5.1.1. Masa powierzchniowa, nie więcej niż 90 gr./m²;

5.1.2. Wodoszczelność nie mniej niż 3 000 mm. H₂O;

5.1.3. Max. siła zrywająca: a) wzdłuż, nie mniej niż 700 N;
b) w poprzek - nie mniej niż 480 N;

5.1.4. Siła rozdierania: a) wzdłuż nie mniej niż 10 N
b) w poprzek nie mniej niż 10 N.

5.1.5. Kolor: a) pierwszy tropik - ciemna oliwka matowa
zbliżony do koloru według tabeli
RAL nr 6003,
b) drugi tropik - biały matowy
c) trzeci tropik – kolor coyote

5.2. Podłoga kabiny musi być wykonana z tkaniny polietylenowej HDPE pokrytej polietylenem LDPE:

5.2.1. Masa powierzchniowa nie więcej niż 110 gr/m²;

5.2.2. Wodoszczelność nie mniej niż 1500 mm.H₂O;

5.2.3. Maksymalna siła na rozciąganie: a) wzdłuż - nie mniej niż 450 N;
b) w poprzek nie mniej niż 410 N;

5.2.4. Kolor antracytowy zbliżony do koloru według tabeli RAL nr 7021

5.3. Poszycie kabiny musi być wykonane z dzianiny poliamidowej:

5.3.1. Masa powierzchniowa nie więcej niż 60 gr./m²;

5.3.2. Wytrzymałość na przebicie kulką nie mniej niż 35 daN;

5.3.3. Kolor beżowy zbliżony do koloru według tabeli RAL nr 1000.

5.4. Moskitiera w drzwiach oraz kieszenie wewnątrz kabiny, znajdujące się na poszyciu muszą być wykonane z siatki poliamidowej:

5.4.1. Masa powierzchniowa nie mniej 30 gr./m²;

5.4.2. Wytrzymałość na przebicie kulką nie mniej niż 20 daN;

5.4.3. Kolor beżowy zbliżony do koloru według tabeli RAL nr 900.

5.4.4. Kieszeń wewnątrz namiotu wykonana z dzianiny siateczkowej, poliestrowej o gramaturze 55 gr./m² w kolorze antracytowym zbliżonym do RAL 7021.

- 5.5.** Elementy stelaża musza być wykonane z aluminium 7001-T6:
- 5.5.1. Średnica zewnętrzna 9,5 mm ± 0,2mm;
- 5.5.2. Średnica wewnętrzna 8 mm ± 0,2 mm;
- 5.5.3. Elementy stelaża w położeniu złożonym nie dłuższe niż 42 cm.
- 5.6.** Tunele zewnętrzne tropiku przeznaczone do prowadzenia elementów stelaża muszą być wykonane z poliamidowej siatki kaletniczej:
- 5.6.1. Masa liniowa 135 gr./m²;
- 5.6.2. Kolor czarny lub oliwkowy, przy białym i coyote w kolorze tkaniny tropiku.
- 5.7.** Zamki błyskawiczne spiralne o następujących parametrach:
- 5.7.1. Materiał poliester;
- 5.7.2. Szerokość spirali 8 mm;
- 5.7.3. Grubość spirali 2,3 mm;
- 5.7.4. Szerokość taśmy 17-19 mm;
- 5.7.5. Wytrzymałość na rozerwanie > 832 N;
- 5.7.6. Maksymalna siła przesuwająca suwak < 5 N;
- 5.7.7. Test wytrzymałościowy (otwarcie / zamknięcie) > 3 000 cykli;
- 5.7.8. Zamki muszą być wykonane w technologii polegającej na tkaniu spirali jednocześnie z taśmą zamkową na co oferent musi przedstawić odpowiednie certyfikaty producenta;
- 5.7.9. Wszystkie suwaki zamków musza być wyposażone w elementy ułatwiające ich przesuwania i chwytanie nawet w grubych rękawicach.
- Nici użyte do wykonania namiotu muszą być zgodne z PN - EN 12590:2002. Muszą być to nici poliestrowe z opłotem bawełnianym i posiadać następujące właściwości techniczne w zależności od grubości i zastosowania:
- 5.7.10. Zszywanie sypialni namiotu, szwy zasadnicze : epic 100;
- 5.7.11. Do mocowania elementów zintegrowanych z kabiną, do łączenia frontów ze sypialnią, do zszywania elementów tropiku : epic 80;
- 5.7.12. Do zszywania naroży podłogi, do mocowania elementów łącznikowych tropiku dual duty 50 (nic pęczniejąca) z wykończeniem wodoodpornym;
- 5.7.13. Do łączenia sypialni z podłogą, do zszywania taśm odciągów: epic 50.

Tabela nr 2.

Rodzaj nici	Tex	Grubość dtex	Wytrzymałość na zrywanie cN	Rozciągliwość %
Epic 100	30	152x2	1450	17-20
Epic 80	40	205x2	1900	17-20
Epic 50	60	205x3	3000	18-21
Dual Duty 50	60	200x3	2750	19-21

- 5.8.** Taśmy nośne użyte przy produkcji muszą spełniać wymienione poniżej wartości:
- 5.8.1. Taśmy szerokości 20 mm (na odciagi podłogi kabiny i odciagi tropiku): materiał poliamid, wytrzymałość na rozerwanie (da N)- 600, masa liniowa 10.0 g/m;

- 5.8.2. Taśmy szerokości 16 mm, materiał poliamid, wytrzymałość na rozerwanie (da N) 300, masa liniowa 9,9 g/m;
- 5.8.3. Taśmy rypsove (np. do montażu lekkich elementów, takich jak: montaż kabiny z tropikiem, podwieszana półka, wieszaki, podwijanie fartuchów przeciwśnieżnych) materiał – PP 100 % 167 x DTEX, szer. 10 mm;
- 5.8.4. Wszystkie taśmy powinny posiadać kolor oliwkowy lub czarny. Taśmy użyte do wykonania białego i coyote tropiku powinny mieć kolor tropiku.
- 5.9. Użyte przy produkcji namiotu klamry szybkorozłączne muszą posiadać następujące właściwości:
- 5.9.1. Szerokość 20mm;
- 5.9.2. Materiał tarnamid;
- 5.9.3. Siła rozrywająca w: a) temperaturze pokojowej- 60 kg;
b) temperaturze + 80°C -52 kg;
c) temperaturze. - 12 °C -79 kg.
- 5.9.4. Zalecane jest, aby klamry posiadały kolor oliwkowy lub czarny.
- 5.10. Szpilki wchodzące w zestaw namiotu muszą być wykonane z aluminium o długości 19 cm. o przekroju sześciokątnym, wpisanym w okrąg o średnicy 6-7 mm. Szpilki powinny być areodynowane na kolor oliwkowy lub czarny.
- 5.11. Wszystkie elementy dodatkowe znajdujące się na zewnątrz namiotu/tropiku muszą być wykonane w kolorze oliwkowym bądź czarnym. W tropiku wersji białej elementy te muszą być wykonane w kolorze białym lub czarnym.

VI. Cechowanie, składanie, pakowanie.

6.1. Cechowanie:

- 6.1.1. **Wszystka informacyjna** zawierająca nazwę producenta, datę produkcji (m-c i rok), numer partii produkcyjnej oraz informację o sposobie konserwacji, użytkowania i środkach ostrożności umieszczona jest wewnątrz wyrobu. **UWAGA! Na wyrobie nie może znajdować się jakakolwiek dodatkowa informacja wskazująca producenta, zastosowane wyroby lub inne informacje mające podłoże marketingowe.**
- 6.1.2. **Konserwacja.**
- a) środki do konserwacji namiotu 1 osobowego zalecane przez producenta muszą być powszechnie dostępne na rynku;
- b) oznaczenie sposobu konserwacji w postaci znaków graficznych zgodnych z normą PN-EN ISO 3758:2012, umieszczone na etykiecie jednostkowej określa producent.
- 6.1.3. **Etykieta jednostkowa** zamocowana za pomocą igły plastikowej zawiera następujące dane:
- 6.1.3.1. Nazwę producenta;
- 6.1.3.2. Adres producenta;
- 6.1.3.3. Nazwę i numer wzoru;
- 6.1.3.4. Symbol i skład surowcowy materiału zasadniczego;
- 6.1.3.5. Datę produkcji (miesiąc i rok);
- 6.1.3.6. Znak kontroli jakości;
- 6.1.3.7. Numer partii produkcyjnej;

6.1.3.8. Informację o okresie użytkowania i gwarancji (normatywny okres używalności – 4 lata, gwarancja- wpisać okres gwarancji ustalony w umowie kupna-sprzedaży).

6.2. Składanie:

- 6.2.1. Namiot złożony wzdłuż należy zwinąć w rulon i wraz ze stelażem spakować do pokrowca namiotu;
- 6.2.2. Tropik w kolorze białym należy zwinąć w rulon i spakować do pokrowca tropiku w kolorze białym;
- 6.2.3. Tropik w kolorze coyote należy zwinąć w rulon i spakować do pokrowca tropiku w kolorze coyote;
- 6.2.4. Płachta namiotowa powinna być zwinięta w rulon i spakowana do pokrowca płachty;
- 6.2.5. Całość należy spakować do torby transportowej namiotu.

6.3. Pakowanie. Torby z namiotami należy pakować do kartonu zbiorczego w ilościach 4 szt.

6.4. Zasady kodyfikacji - Zasady i sposób kodyfikacji wyrobu określa umowa.

VII. ZASADY ODBIORU:

Zasady i warunki odbioru wyrobu określa umowa.

VIII. GWARANCJA: Okres i warunki gwarancji udzielone przez Wykonawcę na wyrób określa umowa.

IX. WYMAGANE DOKUMENTY:

- 9.1. Przedmiot zamówienia musi posiadać załączoną dokumentację techniczną zawierającą:
 - 9.1.1. Świadectwo Jakości lub Certyfikat Gwarancji Jakości;
 - 9.1.2. Wymagane jest złożenie oświadczenia o zgodności parametrów oferowanego wyrobu z zapisami zawartymi w WTU oraz dokumentach wystawionych przez producenta/importera lub oferenta o parametrach materiałów zasadniczych.

X. INNE WYMOGI.

10.1. W celu oceny zgodności przedmiotu oferty z wymaganiami Zamawiającego, wraz z ofertą należy przedstawić jako wzór jeden kpl. Namiotu 1- osobowego.

ARKUSZ ZMIAN – TYLKO W DOKUMENTACJI ORYGINALNEJ