



MJ Energy Bogusław i Jakub Sucheccy sp. Jawna

PROGRAM FUNKCJONALNO - UŻYTKOWY

I. Nazwa zamówienia: „Modernizacja systemu oświetlenia ulicznego i drogowego na terenie Gminy Przystajń”

II. Adres obiektu budowlanego: teren Gminy Przystajń

III. KOD I NAZWA ZAMÓWIENIA WEDŁUG CPV

45.31.61.00-0 Instalacje zewnętrzne sprzętu oświetleniowego.

45.31.00.00-3 Roboty w zakresie instalacji elektrycznych

IV. Nazwa zamawiającego i adres:

Gmina Przystajń, 42-141 Przystajń, ul. Częstochowska 5

V. Spis zawartości dokumentacji projektowej:

1. Strona tytułowa

2. Podstawa opracowania

3. Część opisowa

4. Wymagania dotyczące wykonania robót

5. Wymagania ogólne – dobór sprzętu, sprzęt równoważny, materiały

6. Tabele inwentaryzacyjne

7. Obliczenia fotometryczne

8. Przedmiary robót

10. Informacje potwierdzające zgodność zamierzenia budowlanego z wymaganiami wynikającymi z odrębnych przepisów

10.1. Oświadczenie zamawiającego stwierdzające jego prawo do dysponowania nieruchomością na cele budowlane.

10.2. Przepisy prawne i normy związane z projektowaniem i wykonaniem przedmiotu zamówienia

10.2.1. Ustawy

10.2.2. Rozporządzenia

10.2.3. Inne dokumenty

10.2.4. Normy

11. Załączniki

- tabela wykonawczo – inwentaryzacyjna

- projekt fotometryczny

- mapa zakresu modernizacji

VI. Nazwa i adres podmiotu opracowującego:

MJ Energy Bogusław i Jakub Sucheccy sp. Jawna,

05-400 Otwock ul. Świdzka 47

AUTORZY OPRACOWANIA:

Maciej Suchecki - Kierownik Projektu

.....

Jakub Suchecki - Branża elektryczna oświetlenie

.....



MJ Energy Bogusław i Jakub Sucheccy sp. Jawna

2. Podstawa opracowania

1. Zlecenie na wykonanie Programu Funkcjonalno – Użytkowego przez Gminę Przystajń
2. Wizja lokalna w terenie i inwentaryzacja.
3. Ustawa Prawo Zamówień Publicznych z dnia 11 września 2019 r., (Dz.ust. z 2021 poz.1129)
4. Rozporządzenie Ministra Infrastruktury z dnia 2 września 2004r. w sprawie szczegółowego zakresu i formy dokumentacji projektowej, specyfikacji technicznych wykonania i odbioru robót budowlanych oraz programu funkcjonalno użytkowego.
5. Ustawa Prawo Budowlane (Dz. U. z 2021 poz. 2351).
6. Rozporządzenie Ministra Infrastruktury z dnia 18 maja 2004r. w sprawie określenie metod i podstaw sporządzania kosztorysu inwestorskiego, obliczania planowanych kosztów prac projektowych oraz planowanych kosztów robót budowlanych określonych w programie funkcjonalno-użytkowym (Dz.ust. z 2021 poz. 2458)
7. Powołany wyżej Program Funkcjonalno - Użytkowy oraz wytyczne i ustalenia z Zamawiającym.

3. CZĘŚĆ OPISOWA

3.1. Opis ogólny przedmiotu zamówienia.

Przedmiotem zamówienia jest modernizacja systemu oświetlenia drogowego na terenie Gminy Przystajń, w ramach jednego zamówienia publicznego. Zakres obejmuje wymianę nieefektywnych energetycznie opraw oświetleniowych na oprawy w technologii LED, wymianę wyścięgników na nowe lub zabezpieczenie istniejących i przeznaczonych do dalszej eksploatacji, wyniesienie systemu sterowania ze stacji Tr i zastosowanie oddzielnych szaf SO

Zakres zadania .

Zadanie objęte niniejszym opracowaniem obejmuje wykonanie modernizacji następujących elementów systemu:

- zamiana oświetlenia starego nieefektywnego sodowego na nowoczesne energooszczędne oświetlenie ledowe,
- wymiana istniejących elementów zasilających i zabezpieczeń – przewody zasilające oprawy, skrzynki bezpiecznikowe, bezpieczniki
- przeprowadzenie wymaganych prób i badań, uzyskanie odbiorów robót i przygotowanie dokumentów związanych z oddaniem do użytkowania wybudowanych obiektów.
- montaż opraw z zastosowaniem programowalnych reduktorów mocy.
- montaż systemu redukcji mocy.
- wyniesienie szaf sterowania oświetleniem ze stacji Tr.



MJ Energy Bogusław i Jakub Suheccy sp. Jawna

PODSTAWA PRAWNA DOTYCZĄCA WYKONYWANIA ROBÓT BUDOWLANYCH, MODERNIZACJI OŚWIETLENIA ULICZNEGO NA ISTNIEJĄCYCH PODPORACH.

Na podstawie Ustawy z dnia 7 lipca 1994 roku Prawo Budowlane (Dz. U. z 2021 poz. 2351.) zwanej dalej Ustawą, roboty budowlane w rozumieniu Ustawy Art.3 ust. 7 polegającej na instalowaniu urządzeń, jakimi są oprawy oświetleniowe wraz z osprzętem elektrycznym (złącza bezpiecznikowe i zaciski przyłączeniowe) oraz mechanicznym (wysięgniki), na obiektach budowlanych jakimi są istniejące słupy sieci elektroenergetycznej niskiego napięcia, nie wymagają pozwolenia na Budowę według przepisów Ustawy Art. 29 ust. 2 pkt. 15.

4. Opis wymagań zamawiającego w stosunku do przedmiotu zamówienia.

4.1. Wymagania ogólne Zamawiającego

Do zadań Wykonawcy będzie należała realizacja następujących prac:

- zgłoszenie zamiaru prowadzenia robót Powiatowemu Inspektorowi Nadzoru Budowlanego - dotyczy prac wykonywanych na podstawie zgłoszenia oraz decyzji o pozwoleniu na budowę wg art. Ustawy Prawo Budowlane (Dz. U. z 2021 poz. 2351)
- Przewiduje się maksymalne wykorzystanie istniejących słupów, wysięgników i sieci oświetleniowej, co jest zgodne z postulatem, o możliwie oszczędne skalkulowanie potrzeb inwestycyjnych. Zaleca się wymianę wskazanych opraw, przewodów zasilających od zabezpieczenia do oprawy na przewody w podwójnej izolacji, wymianę 100% zabezpieczeń dla sieci napowietrznej. Wymianę wysięgników zaleca się w przypadku, gdy ich obecna długość jest zbyt mała i nie zapewnia odpowiedniego wysunięcia opraw nad jezdnię lub też nachylenia wysięgników są zbyt duże i powodują nadmierne rozpraszanie strumienia świetlnego. Z wymianą opraw powinno się wiązać również wymiana wysięgów do lamp. Długość i kąt nachylenia wysięgników określona jest w tabeli projektowej w programie Dialux.
- Wymiana punktów sterowania oświetleniem ulicznym poprzez wyniesienie ze stacji Tr.
- Wykonawca jest zobowiązany do odtworzenia nawierzchni dróg zniszczonych w czasie wykonywania Robót do stanu nie gorszego niż pierwotny i zapewnienia przejeźdności dróg. W przypadku stwierdzenia przez Zamawiającego zniszczeń poza tym pasem, spowodowanych przez Wykonawcę, Wykonawca będzie zobowiązany do usunięcia uszkodzeń i przywrócenia stanu pierwotnego terenu na swój koszt. Wykonawca odtworzy nawierzchnie w sposób uzgodniony z zarządcą danej drogi.
- wykonanie pomiarów i przeprowadzenie rozruchu urządzeń.
- prowadzenie wymaganej przepisami prawa dokumentacji budowy.
- zakończenie prac i przekazanie terenu Zamawiającemu
- przestrzeganie warunków prowadzenia robót na terenie gminy Przystajń.

4.1.1. Charakterystyczne parametry określające wielkość obiektu oraz zakres robót budowlanych

Ilość punktów świetlnych zainstalowanych w gminie Przystajń (na podstawie inwentaryzacji – załącznik zestawienie inwentaryzacyjne) jest podane w tabeli poniżej. Lokalizacja opraw oraz



MJ Energy Bogusław i Jakub Suheccy sp. Jawna

obwodów oświetleniowych określona jest w tabeli inwentaryzacyjnej oraz tabeli projektowej stanowiącej załącznik do tego opracowania. Nazwy obwodów oświetleniowych jednoznacznie wskazują położenie modernizowanych punktów świetlnych.

Dodatkowo załączono wydruki map GIS w systemie WMS z usytuowaniem punktów oświetleniowych w podziale na obwody poszczególnych szaf oświetleniowych SO.

Oprawy przed i po modernizacji z określeniem mocy rzeczywistych bez redukcji

Oprawa	Stan istniejący			Stan projektowany		
	Ilość	Moc jednostkowa [W]	Moc łączna [kW]	Ilość	Moc jednostkowa [W]	Moc łączna [kW]
LED nowa 19,3	0	0	0	425	19,3	8,2025
LED nowa 25,6	0	0	0	109	25,6	2,7904
LED nowa 128,8	0	0	0	95	28,8	2,736
LED nowa 32,1	0	0	0	20	32,1	0,642
LED nowa 49	0	0	0	13	49	0,637
LED 100	15	100	1,5	15	100	1,5
LED 115	103	115	11,845	103	115	11,845
LED 18	12	18	0,216	12	18	0,216
LED 20	3	20	0,06	3	20	0,06
LED 36	19	36	0,684	19	36	0,684
LED 56	11	56	0,616	11	56	0,616
LED 75	3	18	0,054	3	18	0,054
LED 75	87	75	6,525	87	75	6,525
sodowa 100	104	115	11,96	0	115	0
sodowa 150	1	115	0,115	0	115	0
sodowa 70	557	83	46,231	0	83	0
Razem	915		79,81	915		36,51

Do modernizacji zakwalifikowano 662 oprawy z 915 istniejących.

Wyniesienie 43 pkt sterowania ze stacji Tr. , wybudowanie nowych SOK

Wymiana przewodów zasilających oprawy – 662 szt. wraz z osprzętem (zabezpieczenia, zaciski

Moc rzeczywista (przy uwzględnieniu strat mocy na układzie zapłonowym i stateczniku) opraw istniejących, zainstalowanych obecnie na terenie gminy Przystajń, wynosi ok. 79,81 kW. Po przebudowie systemu oświetleniowego moc zostanie zmniejszona do 36,51 kW. (bez redukcji mocy)

Drogi: klasy oświetleniowe oświetlanych dróg dobrane zostały zgodnie z zasadami „Warunków technicznych” określonych w Rozporządzeniu Ministra Transportu i Gospodarki Morskiej .



MJ Energy Bogusław i Jakub Suchecy sp. Jawna

W celu oszacowania i wyceny zakresu robót, oraz wykonania projektu zaleca się kierowanie dodatkowo:

- wynikami szczegółowych wizji terenowych i inwentaryzacji własnych,
- wynikami badań i pomiarów własnych,
- wynikami opracowań własnych
- treścią opracowań stanowiących załączniki do niniejszego projektu,

4.1.2. Strefy ochronne

Teren inwestycyjny nie zawiera stref ochronnych.

4.1.3. Dokumentacja Zamawiającego

Zamawiający posiada niżej wymienioną dokumentację:

Lp.	Nazwa dokumentu	Zawartość
1	Zestawienia inwentaryzacyjne	Załącznik nr 1
2	Zestawienie Projektowe	Załącznik nr 2
3	Przedmiar robót	Załącznik nr 3
4	Obliczenia fotometryczne dróg	Załącznik nr 4

4.2. Szczegółowe właściwości funkcjonalno-użytkowe.

4.2.1. Zasilanie w energię elektryczną

Zasilanie w energię elektryczną dla systemu oświetleniowego dróg o łącznej mocy 300,00 kVA o napięciu 230 V.

4.2.2. Wymagania co do zastosowania sprzętu oświetleniowego :

Zadaniu podlega :

- 1) Wymiana opraw i źródeł światła zgodnie z doбором oraz dokumentacją przebudowy oświetlenia w ilości **662** szt. punktów świetlnych, z podziałem na:

Oprawa	Stan projektowany		
	Ilość	Moc jednostkowa [W]	Moc łączna [kW]
LED nowa 19,3	425	19,3	8,2025
LED nowa 25,6	109	25,6	2,7904
LED nowa 128,8	95	28,8	2,736
LED nowa 32,1	20	32,1	0,642
LED nowa 49	13	49	0,637
Razem	662		15,01



MJ Energy Bogusław i Jakub Suheccy sp. Jawna

- 2) Wyniesienie sterowania ze stacji Tr do wolnostojącej szafy – szt. 43 (SOK).
- 3) Uruchomienie systemu redukcji mocy w oprawach – szt. 662

1. Świadczenie usługi konserwacji zmodernizowanego systemu oświetleniowego przez 3 letni okres obowiązywania rękojmi na wykonane roboty za kosztorysową cenę ofertową uzależnioną od ilości opraw objętych konserwacją zgodnie z poniższym opisem:

- 1) wymiana niesprawnych lub uszkodzonych elementów opraw ulicznych .
- 2) wymiana elementów linii tj.: bezpieczników, zacisków (w ciągu 24 godz. od momentu zgłoszenia awarii)
- 3) przeglądy elementów sterujących oświetleniem lub ich wymiana, (raz w roku i w przypadku zgłoszenia awarii - w ciągu 24 godz. od jej zgłoszenia)
- 4) usuwanie zwarć w liniach oświetleniowych należących do zamawiającego i oprawach, (w ciągu 24 godz. od momentu zgłoszenia awarii)
- 5) wykonanie pomiarów ochrony przeciwporażeniowej wraz z protokołami, (raz na 4 lata)
- 6) wycinanie gałęzi drzew w obrębie punktu świetlnego (z wywózką) (w czasie 7 dni od momentu zgłoszenia),
- 7) uzupełnianie i wymiana należących do zamawiającego opraw zniszczonych lub zdewastowanych.

5. Wymagania dla ofert równoważnych:

Modernizacja systemu oświetlenia powinna być wykonana zgodnie z posiadaną przez Urząd Gminy Przystajń dokumentacją programową, która ze względu na specyfikę przedmiotu zamówienia wskazuje konkretne typy i producentów sprzętu oświetleniowego.

W związku z tym, zgodnie z art. 99 ust. 5 i 6 Ustawy Prawo zamówień publicznych Zamawiający dopuszcza składanie ofert równoważnych. Warunkiem jest, aby urządzenia równoważne posiadały, co najmniej takie same lub lepsze parametry techniczno – użytkowe, jakich użyto w dokumentacji programowej do wykonania modernizacji z uwzględnieniem tolerancji podanej selektywnie dla wybranych przez Zamawiającego parametrów.

Wykonawcy składający ofertę równoważną muszą spełnić następujące wymagania:

1. W przypadku zastosowania innych opraw oświetleniowych niż przyjęte w dokumentacji programowej należy wykazać, że oprawy oświetleniowe przyjęte w projekcie równoważnym gwarantują wartości parametrów oświetleniowych na poziomie nie mniejszym niż wyliczone w projekcie posiadanym przez Zamawiającego. Dla wyliczeń należy przyjmować:

- parametry drogi, stanowiska,
- luminancję [L1 i L2] lub natężenie w odniesieniu do obserwatora 1 i 2 (tabele rozkładu luminancji i natężenia w formie liczbowej),
- podsumowanie rezultatów obliczeń luminancji i natężenia,
- oślnienie [TI],



MJ Energy Bogusław i Jakub Sucheccy sp. Jawna

- równomierność oświetlenia [U_o i U_I]
- współczynnik oświetlenia otoczenia [SR].

1) Celem przedstawienia obliczeń jest udokumentowanie zamienności opraw w stosunku do programu Zamawiającego. Na Wykonawcy ciąży obowiązek udokumentowania spełnienia wymagań poprzez wykonanie i załączenie do oferty projektu oświetleniowego zawierającego wszystkie elementy zawarte w programie Zamawiającego. Obliczenia oraz prezentacja wyników obliczeń musi być w pełni zgodna z przyjętymi w projekcie Zamawiającego parametrami projektu, tj. identyczna geometria dróg i usytuowania słupów, identyczny poziom współczynnika zapasu (ew. odwrotności - wskaźnika utrzymania), parametrów rodzaju nawierzchni, parametrów – położenia obserwatorów, oraz wydruki muszą zawierać wszystkie wyliczone parametry dla punktów zgodnie z siatką obliczeniową Zamawiającego. Porównywane będą parametry średnie jak w punkcie. Spełnienie powyższych warunków gwarantuje możliwość porównania zastosowanych opraw i uznania ich równoważności na podstawie efektu oświetleniowego uzyskiwanego w tożsamych warunkach.

2) Ze względu na specyficzną dla opraw oświetleniowych drogowych niepowtarzalność charakterystyk świetlnych zamawiający dopuszcza tolerancje w stosunku do wymaganych dokumentacją programową parametrów oświetleniowych dróg. Tolerancje dla efektu oświetleniowego uzyskanego za pomocą opraw uznawanych za równoważne podane są poniżej:

- Luminacja L_1 i L_2 - nie mniej niż w dokumentach zamawiającego.
- Równomierność U_{o1} i U_{o2} nie mniej niż 5% niż w projekcie.
- Równomierność U_{I1} i U_{I2} nie mniej niż 1% niż w programie.
- TI nie więcej niż 5 % niż w programie.
- SR nie mniej niż 10% w stosunku do wartości w programie.
- Kąt zamontowania opraw-, jeśli będzie wymagany inny niż w programie to oprawa musi posiadać możliwości ustawienia go bez konieczności zmiany wysięgnika.

Wykonawca składający ofertę równoważną, w przypadku wygrania przetargu i realizacji zadania, ponosi pełną odpowiedzialność za osiągnięcie efektu modernizacji.

Zastosowane produkty równoważne należy wykazać w kosztorysach ofertowych, które stanowią element oferty.

5.1. Parametry techniczno- użytkowe, jakimi powinny się charakteryzować równoważne oprawy drogowe w technologii LED

A. BUDOWA OPRAWY

- Budowa oprawy: dwukomorowa (termiczne rozdzielenie pomiędzy układem zasilającym, a układem optycznym)
- Materiał korpusu oraz pokrywy: wysokociśnieniowy odlew aluminiowy malowany proszkowo na wybrany kolor z ogólnodostępnej palety



MJ Energy Bogusław i Jakub Sucheccy sp. Jawna

- Wnętrze komory optycznej, komory elektrycznej oraz elementy oprawy (np. pokrywa, uchwyt montażowy) zabezpieczone przed korozją powłoką lakierniczą. Nie dopuszcza się surowego materiału.
- Materiał klosza: Płaskie hartowane szkło
- Stopień odporności klosza na uderzenia mechaniczne: IK09. Wymagany jest raport z badań pochodzący z akredytowanego laboratorium
- Szczelność komory optycznej IP66
- Szczelność komory elektrycznej IP66
- Wymagany jest raport z badań szczelności pochodzący z akredytowanego laboratorium
- Oprawa wyposażona w uniwersalny uchwyt stanowiący integralną część oprawy oraz pozwalający na montaż zarówno na wysięgniku jak i bezpośrednio na słupie. Kąt nachylenia oprawy jest możliwy w zakresie: od -10° do 30° (montaż bezpośredni) lub od -45° do 30° (montaż na wysięgniku). Zmiana sposobu montażu odbywa się bez konieczności zdejmowania oprawy
- Uchwyt montażowy wykonany z odlewu aluminium, malowany proszkowo na ten sam kolor.
- Dostęp do komory osprzętu elektrycznego odbywa się od dołu, bez użycia narzędzi.
- Oprawa wyposażona w system regulacji ciśnienia wewnątrz oprawy, zapobiegający zjawisku kondensacji pary wodnej w komorze elektrycznej
- Oprawa wykonana w technologii LED, bryła fotometryczna kształtowana za pomocą płaskiej wielosoczewkowej matrycy LED. Każda z soczewek matrycy emituje taką samą krzywą światłości, a całkowity strumień oprawy jest sumą strumieni poszczególnych soczewek
- Temperatura barwowa źródeł światła: $4000K \pm 10\%$
- Oprawy muszą spełniać wymagania normy EN 62471 „Bezpieczeństwo fotobiologiczne lamp i systemów lampowych”
- Trwałość strumienia światła oprawy mierzona parametrem L90B10 dla temperatury $T_C = 105^{\circ}C$ min. 100 000h (zgodnie z IES LM-80 TM-21)
- Wartości wskaźnika udziału światła wysyłanego ku górze (ULOR) nie większa niż określona w Rozporządzeniu WE nr 245/2009
- Oprawa przed zasilaczem posiada moduł przyłączeniowy z wbudowanym ogranicznikiem przepięć 10kV. Tworzenie połączeń elektrycznych w obrębie urządzenia odbywa się w sposób beznarzędziowy.
- Układ zasilający umożliwiający zaprogramowanie co najmniej 5-ciu stopni autonomicznej redukcji mocy i strumienia świetlnego bez zewnętrznego sygnału sterującego, zgodnie z ustalonym wcześniej harmonogramem
- Beznarzędziowe podłączenie oprawy do sieci zasilającej
- Oprawa wykonana w II klasie ochronności elektrycznej, znamionowe napięcie zasilania 220-240 V / 50-60 Hz, współczynnik mocy oprawy min. 0,93 dla znamionowego obciążenia
- Zakres temperatury otoczenia podczas pracy oprawy: od $-40^{\circ}C$ do $+50^{\circ}C$
- Oprawa musi być oznakowana znakiem CE oraz posiadać deklarację zgodności



MJ Energy Bogusław i Jakub Sucheccy sp. Jawna

- Oprawa musi posiadać aktualny certyfikat akredytowanego ośrodka badawczego potwierdzający wykonanie wyrobu zgodnie z Normami zharmonizowanymi z Dyrektywą LVD (PN-EN 60598-1/PN-EN 60598-2-3) oraz zachowanie reżimów produkcji i jej powtarzalności, zgodnie z Typem 5 wg ISO/IEC 17067 - certyfikat ENEC lub równoważny
- Oprawa musi posiadać aktualny certyfikat akredytowanego ośrodka badawczego potwierdzający wiarygodność podawanych przez producenta parametrów funkcjonalnych deklarowanych w momencie wprowadzenia wyrobu do obrotu, takich jak: napięcie zasilania, klasa ochronności elektrycznej, pobierana moc, skuteczność świetlna, temperatura barwowa, strumień świetlny - certyfikat ENEC+ lub równoważny
- Dostępność plików fotometrycznych (np. format .Ldt, .les). Pliki zamieszczone na stronie internetowej producenta lub dystrybutora pozwalające wykonać sprawdzające obliczenia fotometryczne w ogólnodostępnych oświetleniowych programach komputerowych (np. Dialux, Relux)
- Oprawa wyposażona w etykietę z kodem QR wraz z dodatkową naklejką do umieszczenia np. we wnęce słupowej i/lub na projekcie. Dostęp do aplikacji z poziomu komputera i urządzeń przenośnych (smartphone, tablet, laptop itp.), zabezpieczony loginem i hasłem. Aplikacja pozwala na przypisanie kont dla administratora i dodatkowych sub-kont dla wykonawców i instalatorów. Kod QR poprzez użycie dedykowanej aplikacji umożliwi uzyskanie pełnej charakterystyki oprawy i dostęp do informacji takich jak:
 - parametry fotometryczne, elektryczne oraz mechaniczne
 - dokumentacja oprawy, instrukcja montażu
 - instrukcja serwisowania w przypadku nieprawidłowego działania oprawy oświetleniowej
 - lista części zamiennych wraz z kodami producentaDedykowana aplikacja po zarejestrowaniu projektu pozwala na:
 - wyeksportowanie danych lokalizacyjnych opraw do ogólnodostępnych map
 - wprowadzenie indywidualnych opisów danej instalacji np. typ słupa czy jego wysokość
 - bezpośrednie raportowanie czynności konserwacyjnych
 - eksport danych o instalacji do pliku .csv
- Ze względów estetycznych i dla ujednolicenia wyglądu instalacji oświetleniowej wymaga się, aby oprawy danego rodzaju (np. drogowe) o różnych mocach posiadały jednakowy kształt (jedna rodzina opraw).

5.1.1. Wymagane dokumenty potwierdzające równoważność opraw.

1. Dokument wydany przez producenta (w języku polskim) potwierdzający spełnianie parametrów techniczno – użytkowych zaproponowanych urządzeń równoważnych w stosunku do opraw w posiadanej przez Zamawiającego dokumentacji (karty katalogowe opraw),
2. Deklaracja zgodności wyrobu z obowiązującymi normami przenoszącymi normy europejskie
3. Zamawiający żąda udostępnienia danych technicznych właściwości opraw - rozsyłu światła opraw oświetleniowych – całej bryły światłości w formie wydruku lub w formie bazy danych umożliwiających na ich podstawie dokonanie wyliczeń parametrów oświetleniowych drogi w ogólnie dostępnym programie komputerowym do wspomaganie obliczeń w formacie eulumdat (Ldt). Udostępnienie winno mieć miejsce równocześnie z chwilą składania ofert lub jeżeli



MJ Energy Bogusław i Jakub Sucheccy sp. Jawna

wskazują na to względy techniczne przed terminem złożeniem ofert. Dane fotometryczne winne być elementem składowym projektu wykazującego równowagę zastosowanych opraw.

~~5.1.2. Skrzynki sterownicze SON~~

Rozdzielnia SON

Przedmiot zamówienia nie dotyczy wyniesienia skrzynek sterowniczych

1) Dane znamionowe

- a) Napięcie znamionowe pracy - 230/400 V
- b) Napięcie znamionowe izolacji - 500 V
- c) Znamionowy prąd ciągły - 63 A
- d) Znamionowy prąd szczytowy - 40 kA
- e) Stopień ochrony - min. IP 44
- f) Stopień ochrony na uderzenia - min. IK-10
- g) Klasa izolacji – II
- h) Kategoria palności - FH 2-40
- i) Temperatura pracy - od -30°C do $+40^{\circ}\text{C}$

2) Obudowa

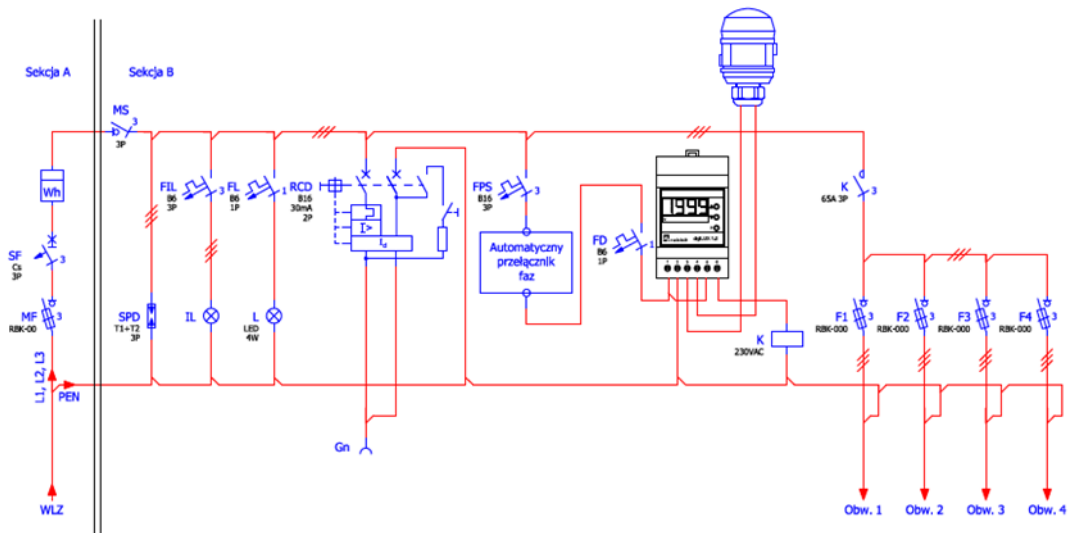
- a) Wykonana z tworzywa termoutwardzalnego, odporna na promieniowanie UV. W uzasadnionych przypadkach dopuszcza się wykonanie z blachy aluminiowej malowanej proszkowo.
- b) Obudowy lakierowane przez producentów lakierami odpornymi na promieniowanie UV i uodparniającymi przed zjawiskiem abrazyj,
- c) Konstrukcja modułowa umożliwiająca połączenie obudowy z fundamentem oraz umożliwiająca łączenie obudów w układzie pionowym i poziomym.
- d) Złącza zintegrowane składające się z części pomiarowej oraz części SON połączone w układzie pionowym, wykonane z niezależnych obudów połączonych ze sobą.
- e) Powierzchnia zewnętrzna żebrowana utrudniająca naklejanie plakatów oraz miejsce przeznaczone na umieszczenie numeru.
- f) Na zewnątrz obudowy musi znajdować się tabliczka ostrzegawcza umocowana trwale, oznaczenie klasy izolacji i oznaczenie symbolem CE .
- g) System wentylacji zapewniający odprowadzenie nadmiaru wilgoci.
- h) Daszki płaskie dla obudów montowanych wewnątrz obiektów, skośne dla montowanych na zewnątrz.
- i) Obudowa wyposażona w zamek baskwilowy mimośrodowy z zamknięciem na wkładkę patentową typu MasterKey lub w uchwyt na założenie kłódki MasterKey, który powinien znajdować się powyżej klapki uniemożliwiającej zaciekanie wody. Zamek powinien posiadać metalowe cięgna zamknięcia i trzy punkty zamknięcia (dół, góra i środek szafki),
- j) W zamkach baskwilowych należy zastosować ograniczniki pozwalające na obrócenie klucza we wkładce podczas otwierania tylko o 90° ,



MJ Energy Bogusław i Jakub Sucheccy sp. Jawna

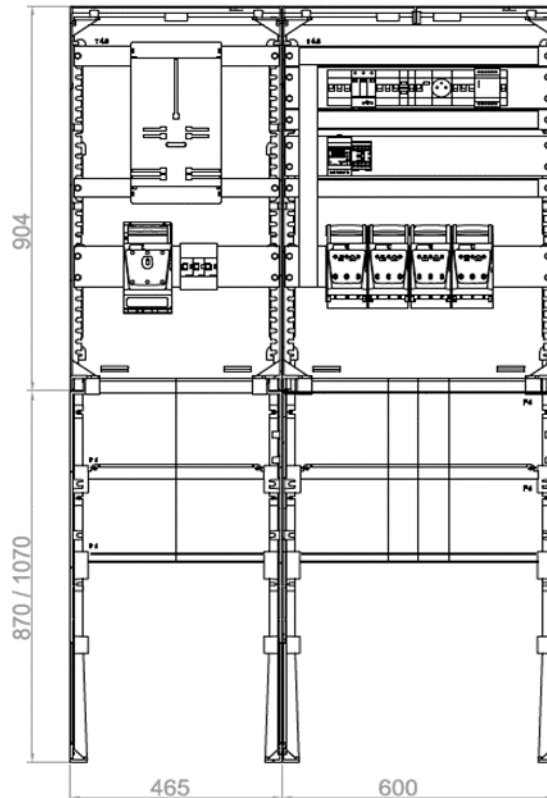
- k) Fundamenty kablowe przystosowany do montażu uchwytyów kablowych,
- l) Wszystkie elementy metalowe tworzące konstrukcje złącza muszą być wykonane z materiału odpornego na korozję albo zabezpieczone przed korozją metoda cynkowania ogniowego,
- m) Drzwiczki obudowy umożliwiające otwarcie pod kątem co najmniej 150° .
- n) Zawiasy drzwiczek wpuszczane w obudowę z blokadą uniemożliwiająca podważenie drzwi.

Wymagane połączenia szafy sterowniczej





MJ Energy Bogusław i Jakub Suchecy sp. Jawna



3) Rury osłonowe

- a) Jako osłony otaczające w miejscach wyprowadzenia kabli na konstrukcje wsporcze należy stosować rury $\phi 50$ z twardego polietylenu – PEH (HDPE) w kolorze czarnym, uodpornionego na działanie promieni UV.
- b) rura ta powinna chronić kabel na wysokość min 5 m licząc od poziomu gruntu przy słupie,
- c) rura winna być zakończona kolaniem $180^\circ \phi 50$ z twardego polietylenu – PEH (HDPE) w kolorze czarnym, uodpornionego na działanie promieni UV.

5.1.3. Inne równoważne podzespoły i części.

W przypadku zastosowania innych podzespołów i części (za wyjątkiem opraw), innych niż przewidziane w dokumentacji programowej, wykonawca powinien:

- Przedstawić parametry techniczno - użytkowe zastosowanych podzespołów i części w odniesieniu do użytych w posiadanej przez Zamawiającego dokumentacji,
- Przedstawić dokument potwierdzający posiadanie przez podzespoły i części deklaracji zgodności producenta z normami oraz obowiązującymi w UE dyrektywami wystawioną na podstawie przeprowadzonych badań lub certyfikat bezpieczeństwa B wystawiony przez polską jednostkę certyfikującą.



MJ Energy Bogusław i Jakub Sucheccy sp. Jawna

INSTRUKCJA EKSPLOATACJI URZĄDZEŃ OŚWIETLENIA ZEWNĘTRZNEGO

Przedmiot instrukcji

Przedmiotem niniejszej instrukcji są ogólne zasady dotyczące prowadzenia prawidłowej eksploatacji urządzeń oświetlenia zewnętrznego, w sposób mający na celu zapewnienie jednego z warunków bezpiecznego poruszania się pojazdów mechanicznych oraz bezpieczeństwa osób i mienia.

Opracowanie dotyczy urządzeń oświetleniowych zainstalowanych na terenie gminy Przystajń.

Zakres instrukcji

Postanowienia instrukcji mają zastosowanie przy prowadzeniu eksploatacji urządzeń oświetlenia zewnętrznego.

Przeznaczenie instrukcji

Niniejsza instrukcja przeznaczona jest dla osób zatrudnionych na stanowiskach dozoru i eksploatacji, organizujących i wykonujących prace ruchowe oraz eksploatacyjne przy urządzeniach oświetlenia zewnętrznego. Instrukcja została tak przygotowana, aby można ją było wdrożyć bezpośrednio do stosowania. Celem instrukcji jest sprecyzowanie jednolitych form i zakresu czynności eksploatacyjnych, umożliwiające zapewnienie odpowiednich parametrów funkcjonowania urządzeń oświetlenia zewnętrznego.

Definicje

Obiekt oświetleniowy - jest to zespół linii oświetleniowych, które są zasilane z jednej szafki oświetleniowej.

Zasilająca linia oświetleniowa - jest to linia elektroenergetyczna, która została wyprowadzona z punktu zasilającego tę linię do rozdzielnicy oświetleniowej, łącznie z rozdzielnicą oświetleniową.

Linia oświetleniowa - jest to elektroenergetyczna linia napowietrzna lub kablowa ze wszystkimi elementami, które służą do zasilania źródeł światła, wraz z konstrukcjami wsporczymi i nośnymi dla opraw oświetleniowych, wraz z tymi oprawami.

Wspólna linia elektroenergetyczno - oświetleniowa - jest to linia napowietrzna lub kablowa, służąca dla zasilania odbiorców i urządzeń oświetlenia drogowego.



MJ Energy Bogusław i Jakub Suchecy sp. Jawna

Wydzielona linia oświetleniowa - jest to linia elektroenergetyczna, służąca wyłącznie do zasilania urządzeń oświetlenia drogowego.

Latarnia oświetleniowa - jest to konstrukcja wsporcza wraz z zamocowanymi na niej oprawami oświetleniowymi.

Punkt świetlny - jest to oprawa oświetleniowa wraz ze źródłem światła. Punkt świetlny nie obejmuje sobą konstrukcji wsporczej (nośnej).

Grupy przyłączeniowe - grupy podmiotów przyłączanych do sieci w podziale na:

a) grupa IV - podmioty przyłączane bezpośrednio do sieci rozdzielczej o napięciu znamionowym nie wyższym niż 1 kV oraz mocy przyłączeniowej większej od 40 kW lub prądzie znamionowym zabezpieczenia przedlicznikowego w torze prądowym większym niż 63 A,

b) grupa V - podmioty przyłączane bezpośrednio do sieci rozdzielczej o napięciu znamionowym nie większym niż 1 kV oraz mocy przyłączeniowej nie większej niż 40 kW i prądzie znamionowym zabezpieczenia przedlicznikowego w torze prądowym nie większym niż 63 A,

c) grupa VI - podmioty przyłączane do sieci na czas określony, niezależnie od napięcia znamionowego sieci.

Operator systemu rozdzielczego - przedsiębiorstwo energetyczne posiadające koncesję na przesyłanie i dystrybucję energii elektrycznej na określonym w koncesji obszarze kraju, za pomocą sieci rozdzielczej.

Pracownicy upoważnieni - pracownicy, którzy w ramach swoich obowiązków służbowych lub na podstawie polecenia służbowego wykonują określone prace.

Pracownicy uprawnieni - pracownicy posiadający sprawdzone i właściwe kwalifikacje w zakresie eksploatacji danego rodzaju urządzeń i instalacji energetycznych, potwierdzone świadectwem kwalifikacyjnym.

Przegląd urządzeń elektroenergetycznych - prace planowe z zakresu utrzymania obiektów, urządzeń i instalacji elektroenergetycznych, mające na celu utrzymanie ich we właściwym stanie technicznym, obejmujące:

- 1) oględziny, sprawdzenia, próby i pomiary,
- 2) naprawy i prace konserwacyjne,
- 3) wymiany lub uzupełnienia.



MJ Energy Bogusław i Jakub Sucheccy sp. Jawna

Stacja elektroenergetyczna - zespół urządzeń służących do przetwarzania i rozdzielania energii elektrycznej, znajdujących się we wspólnym pomieszczeniu lub ogrodzeniu albo umieszczonych na wspólnych konstrukcjach wsporczych, wraz z urządzeniami pomocniczymi.

Świadectwo kwalifikacyjne - jest to świadectwo wydane przez komisję kwalifikacyjną powołaną przez prezesa URE, stwierdzające spełnienie przez daną osobę odpowiednich wymagań kwalifikacyjnych do wykonywania pracy na stanowisku dozoru lub eksploatacji, w ustalonym zakresie: obsługi, konserwacji, napraw, kontrolno - pomiarowym, montażu dla określonych rodzajów urządzeń i instalacji elektroenergetycznych.

Zespół pracowników - jest to grupa pracowników, w skład której wchodzi co najmniej dwie osoby wykonujące pracę.

Zespół pracowników kwalifikowanych - jest to grupa pracowników, w której co najmniej połowa, lecz nie mniej niż dwie osoby, posiada ważne świadectwo kwalifikacyjne dla osób zatrudnionych przy eksploatacji urządzeń elektroenergetycznych.

Dokumenty związane

- 1) Ustawa Prawo energetyczne - Dz. U. z 2021 poz. 716
- 2) Ustawa Prawo budowlane - Dz. U. z 2021 poz. 2351
- 3) Ustawa o drogach publicznych - Dz. U. z 2021 poz. 1376
- 5) Norma PN-IEC 60364 Instalacje elektryczne w obiektach budowlanych
- 6) Norma PN-E-05100 Elektroenergetyczne linie napowietrzne. Projektowanie i budowa
- 7) Norma PN-76/E-05125 Elektroenergetyczne linie kablowe
- 8) Projekt normy PN-EN 50110 Eksploatacja urządzeń elektrycznych
- 15) Zalecenia Dotyczące Oświetlenia Dróg i Ulic - wydanie Polskiego Komitetu Oświetleniowego nr 1/97
- 18) Instrukcja Organizacji Bezpiecznej Pracy w Energetyce
- 19) Instrukcja eksploatacji elektroenergetycznych linii kablowych (opracowanie PTPiREE)
- 20) Instrukcja eksploatacji elektroenergetycznych linii napowietrznych z przewodami gołymi oraz izolowanymi (opracowanie PTPiREE)
- 21) Ramowa instrukcja eksploatacji stacji elektroenergetycznych stacji transformatorowych SN/nN (opracowanie PTPiREE)



MJ Energy Bogusław i Jakub Sucheccy sp. Jawna

- 22) Instrukcja badań odbiorczych oraz przyjmowania urządzeń elektroenergetycznych do eksploatacji (opracowanie PTPiREE)
- 23) Instrukcja ochrony przeciwpożarowej obiektów elektroenergetycznych (opracowanie PTPiREE)
- 24) Instrukcja - Oddziaływanie obiektów elektroenergetycznych na środowiska (opracowanie PTPiREE)
- 25) Instrukcja PPN przy urządzeniach elektroenergetycznych do 1 kV (opracowanie PTPiREE)

WYMAGANIA

Wymagania zdrowotne i psychologiczne

Pracownicy kierowani do czynności ruchowych oraz prac eksploatacyjnych powinni posiadać ważne zaświadczenie lekarskie i dodatkowe badania np. w zakresie prac na wysokości.

Wymagania kwalifikacyjne

Kierujący zespołem, członek zespołu (monter) - pracownik posiadający świadectwo kwalifikacyjne, uprawniające do zajmowania się eksploatacją urządzeń, instalacji i sieci na stanowisku eksploatacji oraz dodatkowe uprawnienia w zakresie np. prowadzenia pojazdów samochodowych, obsługi podnośników, obsługi sprzężarek itp.

Poleceniodawca - pracownik posiadający świadectwo kwalifikacyjne, uprawniające do zajmowania się eksploatacją urządzeń, instalacji i sieci na stanowisku dozoru oraz upoważnienie do wydawania poleceń na wykonywanie prac, nadane przez kierownika zakładu.

Koordynujący - pracownik posiadający świadectwo kwalifikacyjne, uprawniające do zajmowania się eksploatacją urządzeń, instalacji i sieci na stanowisku dozoru.



MJ Energy Bogusław i Jakub Sucheccy sp. Jawna

Załączono :

Lp.	Nazwa dokumentu	Zawartość
1	Zestawienia inwentaryzacyjne	Załącznik nr 1
2	Zestawienie projektowe	Załącznik nr 2
3	Przedmiar robót, kosztorys inwestorski	Załącznik nr 4
4	Projekt fotometryczny	Załącznik nr 5



Jakub Suchecki - MJ Energy sp. Jawna

Maciej Suchecki - MJ Energy sp. Jawna

Otwork 28.10.2022.



MJ Energy Bogusław i Jakub Suheccy sp. Jawna