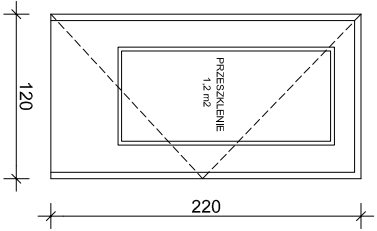
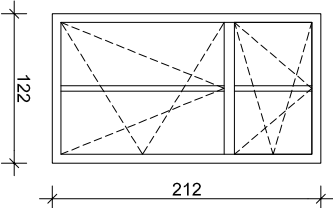
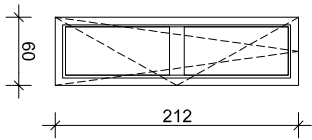
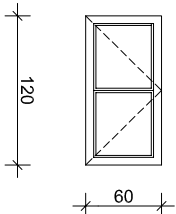


# STOLARKA OKIENNA I DRZWIOWA - ZEWNĘTRZNA

|          |  |   |  |  |
|----------|--|---|--|--|
|          | DRZWI  | OKNO  | OKNO   | OKNO   |
| LP.      | Ⓚ1   | Ⓚ1  | Ⓚ2   | Ⓚ3   |
|          |  |  |  |  |
| WYMIARY: | szerokość = 120 cm<br>wysokość = 220 cm  | szerokość = 122 cm<br>wysokość = 212 cm   | szerokość = 60 cm<br>wysokość = 212 cm   | szerokość = 120 cm<br>wysokość = 60 cm   |
| PIWNICA  | 0  | 0   | 0  | 2  |
| PARTER   | 1  | 14  | 1  | 0  |
| PIĘTRO   | 0  | 13  | 0  | 0  |
| PODDASZE | 0  | 1   | 0  | 0  |
| RAZEM:   | 1  | 28  | 1  | 2  |
| UWAGI:   | szyby bezpieczne,<br>kolor: RAL 7030   | szyby bezpieczne,<br>kolor: biały   | szyby bezpieczne,<br>kolor: biały  | szyby bezpieczne,<br>kolor: biały  |

UWAGA: ze względu na częściową wymianę okien w budynku - nowe okna muszą nawiązywać wielkością, podziałami, sposobem otwierania, kolorem do okien istniejących!!