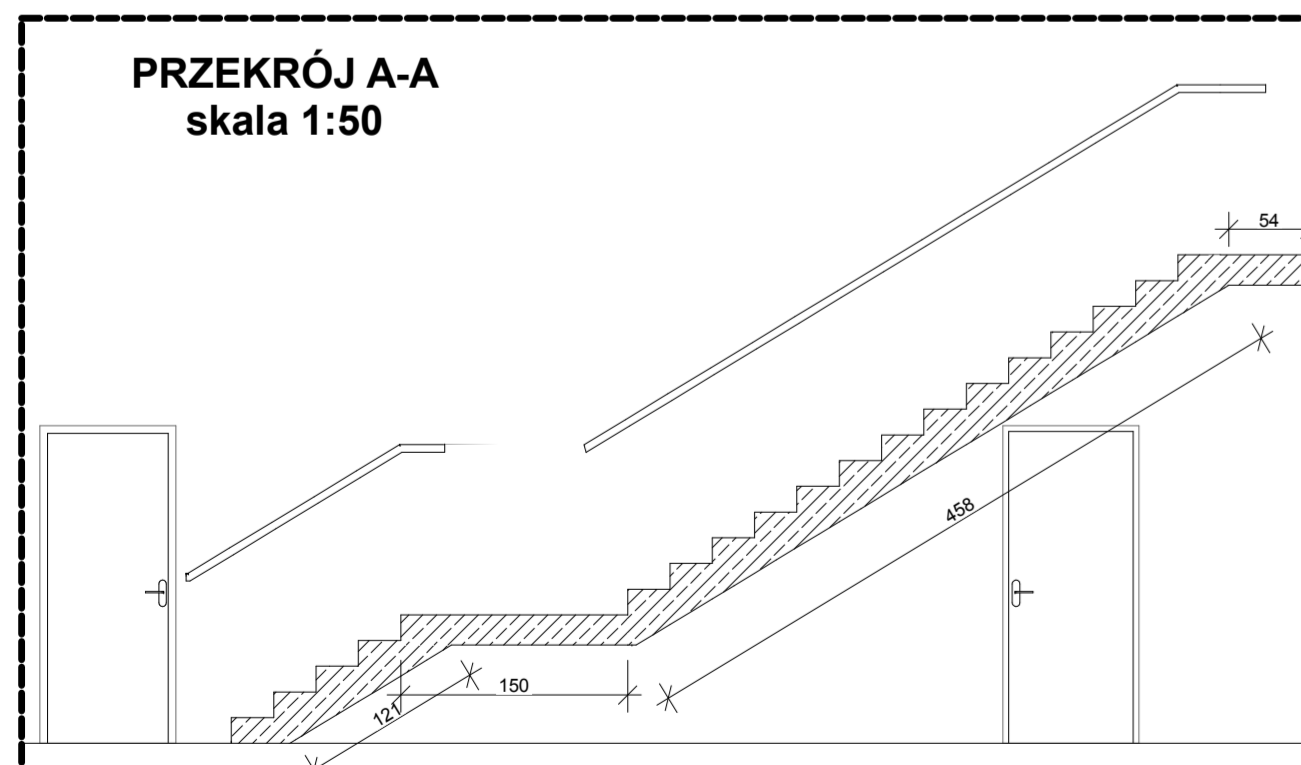
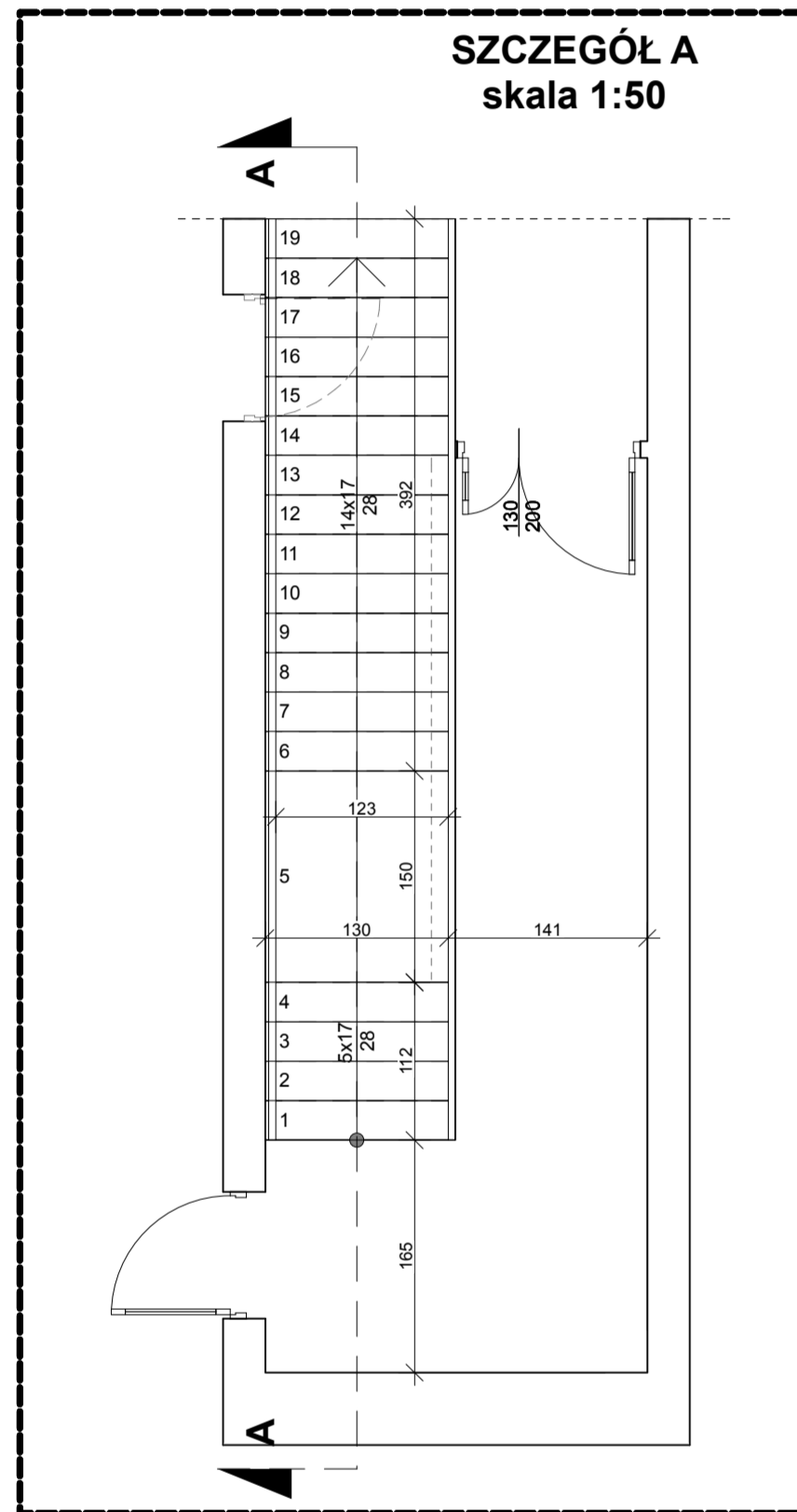
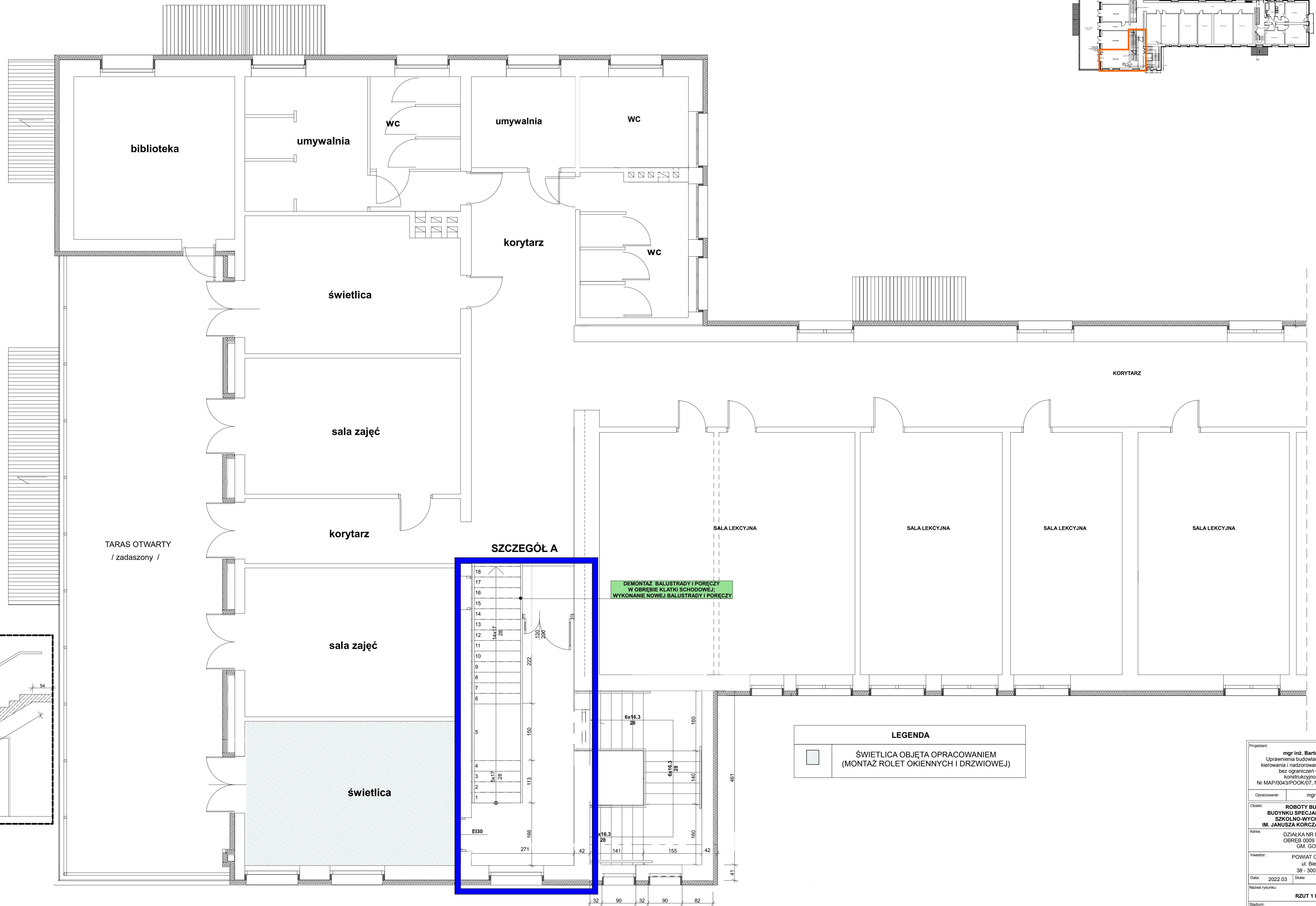
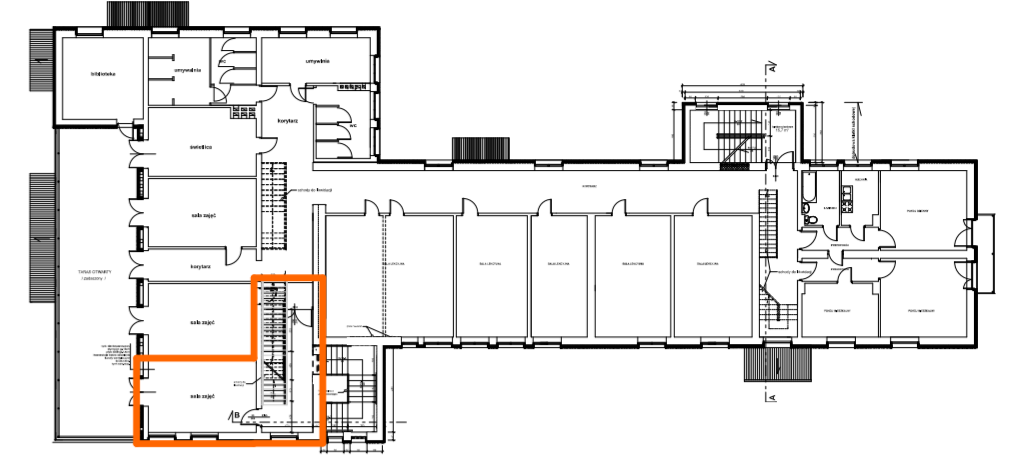


RZUT 1 PIĘTRA



LEGENDA	
	ŚWIETLICA OBJĘTA OPRACOWANIEM (MONTAŻ ROLET OKIENNYCH I DRZWIOWEJ)

Projektant:	mgr inż. Bartosz Mrówka Uprawnienia budowlane do projektowania kierowania i nadzorowania robót budowlanych bez ograniczeń w specjalności konstrukcyjno-budowlanej Nr MAP/0043/POKK/07, Nr MAP/0226/OWOK/08
Opracowanie:	mgr inż. Elżbieta Faron
Obiekt:	ROBOTY BUDOWLANE BUDYNKU SPECJALNEGO OŚRODKA SZKOLNO-WYCHOWAWCZEGO IM. JANIUSZA KORCZAKA W SZYMBARKU
Adres:	DZIAŁKA NR EWID: 271/1, OBRĘB 0008 SZYMBARK GM. GORLICE
Inwestor:	POWIAT GORLIICKI ul. Biecka 3 38-300 Gorlice
Data:	2022.03 Skala: 1:50 Nr rys: 3
Nazwa rysunku:	RZUT 1 PIĘTRA
Stadium:	PROJEKT BUDOWLANY
Jednostka projektowa:	F-PROJEKT mgr inż. Marek Fijałkowski, tel. 606 702 851 33-300 Nowy Sącz, ul. Słowacka 31