

ELEKTROTECHNIKA – TOMASZ LACH

ul. 8 Marca 52, 77-400 Złotów

biuro: ul. Rozdroże 1A

tel.: 67 / 285-50-45, kom.: 516 067 919

e-mail: tomasz.lach@lach-zlotow.pl

ZAKRES USŁUG:

- projektowanie instalacji elektrycznych i teletechnicznych
- wykonawstwo instalacji elektrycznych i teletechnicznych
- nadzory inwestorskie i kierowanie robotami
- pomiary ochronne
- kosztorysowanie

INWESTOR / ZLECENIODAWCA		
Gmina Zakrzewo ul. Kujańska 5 77-424 Zakrzewo		
TEMAT		
Projekt techniczny instalacji elektrycznej i teletechnicznych dla: zmiany użytkowania pomieszczeń dworca kolejowego na posterunek policji wraz z niezbędną przebudową		
LOKALIZACJA / ADRES OBIEKTU		
ul. Towarowa; 77-424 Zakrzewo obr. ewid.: 0040 Zakrzewo dz. ewid. nr 40/10, 40/14		
Stadium projektu: techniczny	Branża: elektryczna	
IMIĘ I NAZWISKO	DATA	PIECZĄTKA I PODPIS
PROJEKTANT		
mgr inż. Tomasz Lach WKP/0174/PWOE/12 upr. bud. do projektowania i kierowania robotami budowlanymi bez ograniczeń w specjalności sieci, instalacji i urządzeń elektrycznych i elektroenergetycznych	01.2023r.	

Zawartość opracowania

1. Strona tytułowa	
2. Załączniki formalno – prawne	str. 3
2.1 Oświadczenie projektanta	str. 3
2.2 Zaświadczenie WOIB	str. 4
3. Opis techniczny	str. 5
3.1 Przedmiot opracowania	str. 5
3.2 Podstawa opracowania	str. 5
3.3 Zakres opracowania	str. 5
3.4 Stan istniejący	str. 5
3.5 Charakterystyka elektroenergetyczna	str. 5
3.6 Przyłącze elektroenergetyczne i układy pomiarowe	str. 6
3.7 Przyłącze telekomunikacyjne	str. 6
3.8 Pożarowy główny wyłącznik prądu PWP	str. 6
3.9 Rozdzielnica obiektowa główna RG	str. 7
3.10 Podrozdzielnica obiektowa kotłowni RK	str. 7
3.11 Instalacja elektryczna oświetleniowa podstawowego i awaryjnego	str. 7
3.12 Instalacja elektryczna oświetlenia zewnętrznego	str. 8
3.13 Instalacja elektryczna gniazd wtykowych 230V i siły	str. 9
3.14 Instalacja elektryczna kotłowni	str. 9
3.15 Układanie kabli i przewodów w budynku	str. 9
3.16 Zasilanie napięciem gwarantowanym - UPS	str. 9
3.17 Instalacja ochrony odgromowej	str. 9
3.18 Instalacja PV	str. 10
3.19 Ochrona od przepięć	str. 10
3.20 Ochrona od porażień prądem elektrycznym	str. 10
3.21 Instalacja strukturalna LAN/TEL	str. 11
3.22 Instalacja alarmowa SSWiN	str. 11
3.23 System kontroli dostępu KD	str. 12
3.24 Instalacja monitoringu wizyjnego CCTV	str. 12
3.25 Instalacja telewizji DVB-T	str. 12
3.26 System przywoławczy w toalecie dla niepełnosprawnych	str. 13
3.27 Uwagi końcowe	str. 13
4. Rysunki	str. 14

Lp.	Tytuł rysunku	Nr rys.
1	Instalacja elektryczna gniazd 230V/400V i oświetlenia – rzut parteru	E-1
2	Schemat ideowy rozdzielnic: R.PWP, RG i RG-UPS Schemat ideowy instalacji PV	E-2
3	Schemat ideowy podrozdzielnic R.K	E-3
4	Instalacja ochrony odgromowej i instalacja PV – rzut dachu	E-4
5	Instalacje teletechniczne: LAN, SSWiN, CCTV, KD, PRZYWOŁAWCZA – rzut parteru	E-5
6	Instalacje teletechniczne: SSWiN, KD – schemat ideowy	E-6
7	Instalacje teletechniczne: LAN, CCTV – schemat ideowy	E-7

2. Załączniki formalno-prawne:

2.1 Oświadczenie projektanta:

Oświadczenie

Ja, niżej podpisani

mgr inż. Tomasz Lach

(imię i nazwisko projektanta-/ sprawdzającego*)

posiadający uprawnienia do wykonywania samodzielnych funkcji technicznych w budownictwie: uprawnienia budowlane do projektowania w specjalności sieci, instalacji i urządzeń elektrycznych i elektroenergetycznych bez ograniczeń nr: WKP/0174/PWOE/12 oraz aktualny wpis na listę członków WOIB, zgodnie z art. 20 ust. 4 ustawy z dnia 7 lipca 1994 r. Prawo budowlane (tekst jednolity: Dz. U. z 2018 r., poz. 1202 z późniejszymi zmianami) niniejszym oświadczam, że projekt techniczny branży elektrycznej i teletechnicznej, dotyczący:

**instalacji elektrycznej i teletechnicznych dla:
zmiany użytkowania pomieszczeń dworca kolejowego na posterunek policji
wraz z niezbędną przebudową**

**ul. Towarowa; 77-424 Zakrzewo
obr. ewid.: 0040 Zakrzewo
dz. ewid. nr 40/10, 40/14**

dla

**Gmina Zakrzewo
ul. Kujańska 5
77-424 Zakrzewo**

został sporządzony zgodnie z obowiązującymi przepisami oraz zasadami wiedzy technicznej.

Świadomy odpowiedzialności karnej za podanie w niniejszym oświadczeniu nieprawdy, zgodnie z art. 233 Kodeksu karnego, potwierdzamy własnoręcznym podpisem prawdziwość danych, zamieszczonych powyżej.

W załączeniu przedkładam:

1. kopię aktualnego wpisu na listę członków właściwej izby samorządu zawodowego

.....
(podpis projektanta / sprawdzającego*)
dnia 20.01.2032 r.

* niepotrzebne skreślić

2.2 Zaświadczenie WOIB – projektant:



Zaświadczenie
o numerze weryfikacyjnym:
WKP-PGH-9K8-MGY *

Pan Tomasz Adam Lach o numerze ewidencyjnym WKP/IE/0302/12
adres zamieszkania ul. 8 Marca 52, 77-400 Złotów
jest członkiem Wielkopolskiej Okręgowej Izby Inżynierów Budownictwa i posiada wymagane
ubezpieczenie od odpowiedzialności cywilnej.
Niniejsze zaświadczenie jest ważne od 2022-10-01 do 2023-09-30.

Zaświadczenie zostało wygenerowane elektronicznie i opatrzone bezpiecznym podpisem elektronicznym
weryfikowanym przy pomocy ważnego kwalifikowanego certyfikatu w dniu 2022-08-09 roku przez:

Wojciech Ratajczak, Zastępca Przewodniczącego Rady Wielkopolskiej Okręgowej Izby Inżynierów Budownictwa.

(Zgodnie z art. 78¹ K.c.

§ 1. Do zachowania elektronicznej formy czynności prawnej wystarczy złożenie oświadczenia woli w postaci elektronicznej i opatrzenie go
kwalifikowanym podpisem elektronicznym.

§ 2. Oświadczenie woli złożone w formie elektronicznej jest równoważne z oświadczeniem woli złożonym w formie pisemnej.)

* Weryfikację poprawności danych w niniejszym zaświadczeniu można sprawdzić za pomocą numeru weryfikacyjnego zaświadczenia na
stronie Polskiej Izby Inżynierów Budownictwa www.piiib.org.pl lub kontaktując się z biurem właściwej Okręgowej Izby Inżynierów
Budownictwa.



3. Opis techniczny:

3.1 Przedmiot opracowania:

Przedmiotem opracowania jest projekt techniczny, instalacji elektrycznych i teletechnicznych dla zmiany użytkowania pomieszczeń dworca kolejowego na posterunek policji wraz z niezbędną przebudową w m. Zakrzewo, ul. Towarowa, dz. nr 40/10 i 40/14.

3.2 Podstawa opracowania:

- zlecenie Inwestora
- podkłady architektoniczno-budowlane
- obowiązujące normy, rozporządzenia i przepisy
- uzgodnienia i wytyczne branżowe

3.3 Zakres opracowania:

- przyłącze elektroenergetyczne
- główny pożarowy wyłącznik prądu
- wewnętrzne linie zasilające
- rozdzielnice obiektowe
- instalacja elektryczna oświetlenia podstawowego i awaryjnego
- instalacja elektryczna gniazd wtykowych 230V i siły
- instalacja ochrony odgromowej
- instalacja PV
- ochrona od przepięć
- ochrona od porażeń prądem elektrycznym
- instalacja teletechniczna LAN/TEL
- instalacja teletechniczna SSWiN
- instalacja teletechniczna KD
- instalacja teletechniczna CCTV
- instalacja teletechniczna RTV/DVB-T

3.4 Stan istniejący:

Budynek dworca (pomieszczenia technicznego PKP) zasilany jest z linii napowietrznej nn, przyłączem napowietrzny, które docelowo zostanie przebudowane na przyłącze kablowe zgodnie z wytycznymi warunków technicznych ENEA Operator (Inwestor wystąpi z wnioskiem o ich wydanie), wstępne założenia przebudowy przyłącza zostały zawarte w tym opracowaniu. Wszelkie istniejące w budynku instalacje elektryczne w zakresie objętym opracowaniem podlegają likwidacji.

3.5 Charakterystyka elektroenergetyczna:

- | | |
|--------------------------------|----------------------------|
| • Napięcie zasilania | $U_n = 400V/230V, 50Hz$ |
| • Napięcie odbiorników | $U_o = 400V/230V$ |
| • Moc zainstalowana | $P_i = 54,0 \text{ kW}$ |
| • Moc obliczeniowa (szczytowa) | $P_{sz} = 16,0 \text{ kW}$ |
| • Prąd obliczeniowy | $I_b = 25,0 \text{ A}$ |
| • Układ sieci | TN-C |
| • Układ instalacji odbiorczej | TN-C-S |

3.6 Przyłącze elektroenergetyczne i układy pomiarowe:

Istniejące przyłącze napowietrzne należy przebudować na kablowe, zgodnie z wytycznymi podanymi na rys. nr E-1 i E-2 – zakres tych prac należy bezwzględnie wcześniej uzgodnić z ENEA Operator.

- przyjęto, że istniejące złącze kablowo-pomiarowe dla pom. technicznego PKP pozostanie na swoim miejscu ale zostanie na nowo zasilone linią kablową poprzez projektowane złącze ZK1-1P/F dla policji.
- Inwestor wystąpi do ENEA Operator z wnioskiem o wydanie warunków technicznych przyłączenia dla biurowej części budynku (POLICJA) w układzie 3~ z mocą przyłączeniową 20 kW i zabezpieczeniem przedlicznikowym 32A.

UWAGA! Powyższy zakres zostanie odpowiednio wcześniej przygotowany przez Zamawiającego w zakresie formalno-prawnym.

3.7 Przyłącze telekomunikacyjne:

Inwestor w porozumieniu z policją wystąpi o warunki przyłączenia do wybranego operatora sieci telekomunikacyjnej.

Na etapie realizacji prac należy przygotować przepust rurowy z projektowanego pomieszczenia serwerowni przez zewnętrzną ścianę budynku w celu umożliwienia docelowego wprowadzenia kabla przyłącza telekomunikacyjnego do budynku.

3.8 Pożarowy główny wyłącznik prądu PWP:

Zgodnie z rozporządzeniem Ministra Infrastruktury z dnia 12 kwietnia 2002 roku w sprawie warunków technicznych, jakim powinny odpowiadać budynki i ich usytuowanie (Dz. U. z 2019 r., poz. 1065), dla projektowanego obiektu należy zainstalować tzw. „przeciwpożarowy wyłącznik prądu”. Wskazana w ww. rozporządzeniu lokalizacja PWP dotyczy jedynie przycisku uruchamiającego aparat wykonawczy, który po zadziałaniu spowoduje odłączenie budynku od źródeł zasilania, pozostawiając pod napięciem jedynie urządzenia, których funkcjonowanie w czasie pożaru jest niezbędne. Aparatem wykonawczym będzie rozłącznik mocy zainstalowany w projektowanej, zewnętrznej rozdzielnicy R.PWP. Wyłącznik ten będzie odcinał dopływ energii elektrycznej do wszystkich odbiorników, należy go wyposażać w wyzwalacz wzrostowy, który umożliwi zdalne wyłączenie, za pomocą przycisku zabudowanego w obudowie z szybką do zbiccia, zainstalowanego przy wejściu głównym do budynku.

Połączenie PWP z WG należy wykonać przewodem HDGs 5×1,0 mm² i HDGs 2×1,0 mm² o odporności ogniowej 90min. układanymi w brzdach z wykorzystaniem kołków i uchwyty E-90. Drugi styk przycisku pożarowego będzie podawał sygnał do styku EPO zasilacza UPS w celu uniemożliwienia jego pracy w czasie wyłączenia pożarowego zasilania budynku.

Dodatkowo układ sterowania wyzwalaczem wzrostowym należy wyposażać w przełącznik faz, który w razie zaniku napięcia w dowolnej fazie powoduje automatyczne przełączenie napięcia zasilania na aktywną fazę, przez co zapewnione będzie sterowanie wyzwalacza wzrostowego.

Zastosowane przyciski PWP powinien posiadać optyczną sygnalizację stanu aparatu wykonawczego (załączony / wyłączony). Przycisk należy trwale oznaczyć znakiem ochrony P-POŻ, odpornym na warunki atmosferyczne, zgodnym z normą PN-N-01256-4:1997.

3.9 Rozdzielnica obiektowa główna RG:

Dla budynku projektuje się rozdzielnicę główną jako szafę w wykonaniu n/t., metalową z drzwiami zamykanymi na klucz o pojemności 6×24mod. Rozdzielnicę należy zabudować w pom. serwerowni zgodnie z wytycznymi podanymi na rzucie i schemacie ideowym. W rozdzielnicy należy zabudować aparaty zgodnie ze schematem ideowym i widokiem. Z rozdzielnicy należy zasilić projektowane obwody odbiorcze podrozdzielnic, gniazd 230V i oświetlenia. Układ zasilania i połączeń: TN-S.

Zastosowana rozdzielnica musi spełniać wymagania normy:

IEC/EN 61439-3:2013-06-01 *Zestawy rozdzielnic i sterownic niskiego napięcia. Część. 3: Rozdzielnice tablicowe przeznaczone do obsługi przez osoby postronne.*

3.10 Podrozdzielnica obiektowa kotłowni RK:

Zaprojektowano podrozdzielnicę kotłowni jako szafkę w wykonaniu n/t., PCW o pojemności 2×12mod. W szafce należy zabudować aparaty zgodnie ze schematami ideowym. Z podrozdzielnicy należy zasilić obwody odbiorcze gniazd 230V, siły i oświetlenia kotłowni. Podrozdzielnicę należy zasilić z rozdzielnicy RG zgodnie z wytycznymi podanymi na rzucie i schematach.

Zastosowana rozdzielnica musi spełniać wymagania normy:

PN-EN 60439-3 *Wymagania dotyczące niskonapięciowych rozdzielnic przeznaczonych do instalowania w miejscach dostępnych do użytkowania przez osoby nie wykwalifikowane.*

3.11 Instalacja elektryczna oświetlenia podstawowego i awaryjnego:

Zaprojektowano instalację oświetlenia wewnętrznego podstawowego i awaryjnego w technologii LED. Rozmieszczenie opraw oświetleniowych i wysokości ich montażu podano na rzucie, typy opisano w legendzie.

Instalację zasilającą oprawy przewiduje się układać w bruzdach pod tynkiem.

Instalację oświetlenia podstawowego i awaryjnego należy wykonać z wykorzystaniem przewodów YDYżo 3×1,5mm² 750V.

Minimalne średnie natężenie oświetlenia w poszczególnych pomieszczeniach przyjęto zgodnie z normą PN-EN 12464:

- pomieszczenia biurowe: 500 lx
- pomieszczenia kuchenne: 300 lx
- komunikacja: 100-150 lx
- pomieszczenia socjalne i sanitariaty: 200 lx
- pomieszczenia techniczne: 200 lx

Sterowanie załączaniem oświetlenia będzie się odbywało łącznikami stabilnymi oraz dookólnymi czujnikami obecności (ruchu).

Zgodnie z wymaganiami normy: PN-EN 1838:2005 Zastosowanie oświetlenia.

Oświetlenie awaryjne, zaprojektowano:

Instalację oświetlenia awaryjnego (antypanicznego). Jest to oświetlenie ewakuacyjne stosowane poza drogami ewakuacyjnymi na przestrzeniach otwartych w budynkach, w celu umożliwienia bezpiecznego poruszania się w kierunku dróg ewakuacyjnych. Natężenie oświetlenia stref otwartych nie powinno być mniejsze niż 0,5 lx na poziomie podłogi na niezabudowanym polu czynnym strefy otwartej z wyjątkiem wyodrębnionego przez wyłączenie z tej strefy obwodowego pola o szerokości 0,5m.

Oświetlenie awaryjne należy również instalować w strefach szczególnych, do których należy zaliczyć:

- kabiny windy
- schody i platformy ruchome
- parkingi zadaszone

Ponadto oświetlenie awaryjne należy instalować w następujących pomieszczeniach:

- toalety, lobby, przebieralnie i szatnie (pomieszczenia o powierzchni podłogi powyżej 8m^2 powinny zawierać oświetlenie ewakuacyjne spełniające wymagania jak dla strefy otwartej)
- pomieszczenia techniczne
- szpitale (wymagania szczególne)

W cytowanej powyżej normie przedstawiono wymagania ogólne, które musi spełniać każde oświetlenie awaryjne:

- minimalna wysokość montażu opraw oświetleniowych $h \geq 2\text{m}$
- znaki instalowane wzdłuż drogi muszą jednoznacznie wskazywać kierunek ewakuacji do bezpiecznego miejsca

Instalację oświetlenia ewakuacyjnego jednoznacznie wskazującą kierunek ewakuacji do miejsca bezpiecznego. Oprawy oświetlenia ewakuacyjnego należy instalować:

- przy każdym stanowiącym wyjście ewakuacyjne oraz na zewnątrz i w pobliżu każdego wyjścia końcowego (w odległości nie większej niż 2m mierzone w poziomie)
- w pobliżu schodów, tak aby zapewniały oświetlenie każdego stopnia
- w odległości nie większej niż 2m od każdego miejsca zmiany poziomu
- przy znakach bezpieczeństwa
- przy zmianie kierunku drogi ewakuacji
- przy skrzyżowaniu korytarzy dróg ewakuacyjnych
- po zewnętrznej stronie wyjścia z każdego budynku
- w pobliżu punktu pierwszej pomocy
- w pobliżu każdego urządzenia ppoż. oraz przycisku alarmowego (w tym głównego Wyłącznika Prądu)

Natężenie oświetlenia musi wynosić nie mniej niż 1 lx, a przy punktach pierwszej pomocy oraz urządzeniach ppoż. nie mniej niż 5 lx. W przypadku drogi ewakuacyjnej o szerokości do 2m, natężenie oświetlenia mierzone w jej osi przy podłodze musi wynosić $\geq 1\text{lx}$, natomiast w obszarze środkowym nie mniejszym jak połowa szerokości drogi natężenie oświetlenia nie może się zmniejszyć więcej niż o 50%.

W przypadku dróg o szerokości większej niż 2m, należy oświetlenie ewakuacyjne uzupełnić oświetleniem (awaryjnym – antypanicznym).

Zgodnie z cytowaną powyżej normą czas po którym powinno zadziałać oświetlenie awaryjne w zależności od przeznaczenia, nie może być dłuższy niż:

- 5s na drodze ewakuacyjnej i strefie otwartej
- 0,2s w strefie wysokiego ryzyka

Projektowane oprawy oświetlenia awaryjnego będą wyposażone w autonomiczne baterie akumulatorów. Załączenie opraw oświetlenia awaryjnego nastąpi samoczynnie po zaniku napięcia w czasie $\leq 5\text{s}$. Awaryjny czas świecenia będzie wynosił min. 1h.

3.12 Instalacja elektryczna oświetlenia zewnętrznego:

Zaprojektowano oświetlenie elewacyjne w technologii LED. Rozmieszczenie opraw oświetleniowych i wysokości ich montażu podano na rzucie, typy opisano w legendzie. Instalację zasilającą oprawy przewiduje się układać w bruzdach pod tynkiem od wewnątrz budynku z wykorzystaniem przewodów YDYżo $3 \times 1,5\text{mm}^2$ 750V.

3.13 Instalacja elektryczna gniazd wtykowych 230V i siły:

Zaprojektowano instalację gniazd wtykowych 230V ogólnego przeznaczenia i dedykowaną. Instalacje należy wykonać przewodem YDYżo 3x2,5mm² 750V. W poszczególnych pomieszczeniach przewiduje się obwody gniazd wtykowych zakończone gniazdami, typu 2P+PE/16A i 2P+PE/16A DATA w wykonaniu p/t., gniazda montować w zestawach na wysokościach opisanych na rzucie. W pomieszczeniach, w których może występować wilgoć przewidziano gniazda bryzgo-szczelne IP44. Zabezpieczenia obwodów gniazd wtykowych zgodnie z obowiązującymi przepisami, wyłącznikami różnicowo - prądowymi, IΔn=30mA typu A. Przewody do zasilania gniazd wtykowych przewiduje się układać w brzdach p/t. i w warstwie podposadzkowej.

3.14 Instalacja elektryczna kotłowni:

Zaprojektowano instalację elektryczną zasilania urządzeń kotłowni, gniazd wtykowych 230V, siły i oświetlenia. Instalacje należy wykonać jako n/t. w rurach osłonowych RL. Przewidziano gniazda i łączniki bryzgo-szczelne IP44.

3.15 Układanie kabli i przewodów w budynku:

W pomieszczeniu kotłowni całość instalacji elektrycznych należy wykonać jako n/t. w rurach osłonowych. We wszystkich pozostałych pomieszczeniach wszelkie przewody należy układać w brzdach p/t. i/lub w warstwie podposadzkowej w rurach osłonowych.

Wszystkie przejścia projektowanych kabli przez ściany i stropy pomiędzy strefami pożarowymi należy uszczelnić pęczniącą pianką ognioochronną PROAFOAM i dodatkowo zabezpieczyć masą ognioochronną PROMASTOP – Coating CSP. Przy każdym zabezpieczonym tak przepuszczeniu należy umieścić tabliczkę znamionową dostarczoną przez producenta masy ognioochronnej.

3.16 Zasilanie napięciem gwarantowanym - UPS:

Dla zapewnienia zasilania napięciem gwarantowanym z zasilacza bezprzerwowego UPS stanowisk komputerowych (komputer + monitor) i szafy serwerowej, projektuje się zasilacz UPS 3~/3~ o mocy 10kVA/10kW z zestawem baterii akumulatorów umożliwiającymi podtrzymanie napięcia w czasie 15 minut. Zasilacz zlokalizowany będzie w pomieszczeniu serwerowni. Do współpracy z zasilaczem projektuje się podrozdzielnice z oznaczeniem „UPS”. Z podrozdzielnic zostaną wyprowadzone obwody zasilania gniazd odbiorczych 230V dedykowanych na parterze, piętrze i poddaszu budynku.

3.17 Instalacja ochrony odgromowej:

Na podstawie wytycznych PKOO przyjęto IV klasę LPS ochrony odgromowej dla obiektu.

Ochronę zapewnią zewnętrzne urządzenia piorunochronne:

Zwody poziome – jako zwody poziome projektuje się wykorzystanie drutu FeZn ø8mm. Drut zamontowany zostanie za pomocą uchwytów podporowych mocowanych do powierzchni dachu obiektu. Do zwodów poziomych podłączyć należy metalowe rynny ściekowe, blachy opierzeniowe i zwody pionowe. Wszystkie zaciski śrubowe należy zabezpieczyć przed korozją wazeliną techniczną.

Zwody pionowe – zaprojektowano iglicę kominową Al., $h=1,5\text{m}$, którą należy połączyć do zwodu poziomego.

Przewody odprowadzające – jako przewody odprowadzające projektuje się wykorzystanie drutu FeZn $\varnothing 8\text{mm}$. Przewody te zostaną połączone ze zwodami poziomymi za pomocą złączy krzyżowych a z uziemem pionowym za pośrednictwem złączy kontrolnych.

Przewody odprowadzające należy zabezpieczyć na wysokość $2,0\text{m}$ od powierzchni ziemi dedykowanymi rurami osłonowymi wykonanymi z materiałów izolacyjnych o wytrzymałości udarowej nie mniejszej niż 100 kV (udar napięciowy o kształcie $1,2/50\mu\text{s}$).

Złącza kontrolne – w celu połączenia przewodów odprowadzających z uziemem pionowym projektuje się zainstalowanie złączy kontrolnych w skrzynkach kontrolnych montowanych do gruntu. Złącza należy odpowiednio ponumerować.

Uziom – należy wykonać jako sztuczny typu A. Pręty należy pogрузić w ziemi na min. głębokość 6m . Projektowana wartość rezystancji uziemienia $R < 10\Omega$.

Całość projektowanej instalacji ochrony odgromowej należy wykonać ze szczególną starannością zwracając uwagę na wysoką estetykę wykonania.

3.18 Instalacja PV:

Zaprojektowano budowę instalacji paneli fotowoltaicznych do produkcji energii elektrycznej o mocy maksymalnej $12,96\text{ kWp}$ na dachu budynku. Uwzględniając wytyczne konserwatora zabytków zaprojektowano panele typu FULL BLACK o mocy jednostkowej $P=405\text{Wp}$. Panele zamontowane będą na dwóch dostępnych połaciach dachu, na podkonstrukcji aluminiowej z wykorzystaniem śrub dwugwintowych.

Panele podłączone zostaną dwoma obwodami DC z wykorzystaniem przewodu $1\times 0,9/1,8\text{kV DC } 4\text{mm}^2$ do inwertera, którego montaż przewidziano w pom. serwerowni przy rozdzielniczy RG.

Projektowana instalacja wytwórcza będzie wyposażona w łącznie 32 szt. paneli fotowoltaicznych o maksymalnej wydajności 405Wp . Całość energii z inwertera będzie wprowadzana do rozdzielniczy obiektowej RG. Dla podłączenia inwertera po stronie AC w rozdzielniczy RG został przewidziany wyłącznik nadmiarowoprądowy z członem różnicowoprądowym B20A.

3.19 Ochrona od przepięć:

Projektuje się dwustopniową ochronę przed przepięciami. W zewnętrznej rozdzielniczy R.PWP należy zabudować ograniczniki typu $1+2/12,5\text{kA}$ w układzie TN-C.

3.20 Ochrona od porażen prądem elektrycznym:

Ochrona przed dotykiem bezpośrednim - ochrona podstawowa

W celu ochrony przed dotykiem bezpośrednim zastosowano:

- izolacja czynna przewodów i kabli nn – 1 kV
- uzupełnienie ochrony podstawowej nn: obwody końcowe gniazd wtykowych zabezpieczono wyłącznikami różnicowoprądowymi, $I_n = 0,03\text{A}$

Ochrona przed dotykiem pośrednim – ochrona dodatkowa

W celu ochrony przed dotykiem pośrednim zastosowano:

- po stronie nn – 1 kV – samoczynne wyłączenie zasilania na skutek pojawienia

się prądu zwarcia w uszkodzonym obwodzie za pomocą bezpieczników topikowych w czasie $t_v < 5$ s dla obwodów rozdzielczych, dla pozostałych obwodów końcowych odpowiednio w czasie: $t_v < 0,4$ s dla napięcia 230 V, oraz $t_v < 0,2$ s dla napięcia 400 V.

- wszystkie obwody końcowe należy zabezpieczyć wyłącznikami nadmiaroprądowymi o charakterystyce B i C. Układ sieci TN-C-S.
- połączenia wyrównawcze: przewód PE winien mieć izolację w kolorze żółto-zielonym.

Do przewodów PE należy przyłączyć bolce gniazd wtyczkowych, obudowy i wszystkich urządzeń elektrycznych, za wyjątkiem zastosowanych urządzeń z obudową w II klasie izolacji.

3.21 Instalacja strukturalna LAN/TEL:

Projektuje się dla potrzeb telekomunikacji, internetu i multimediiów okablowanie strukturalne w standardzie kategorii 6, które zapewni odpowiednio wysoki standard transmisji. Okablowanie strukturalne będzie wykonane w topologii gwiazdy z punktem centralnym w szafie dystrybucyjnej GPD przewidzianej w pomieszczeniu serwerowni.

Okablowanie LAN i TEL poziome projektuje się skrętką nieekranowaną 4-parową, typu U/UTP kat. 6. Okablowanie poziome należy wyprowadzić z szafy dystrybucyjnej GPD, z portów nieekranowych RJ-45 switcha kategorii 6 i zakończyć na modułach RJ-45 gniazd teleinformatycznych kategorii 6. Gniazda przyłączeniowe będą częścią punktu logicznego. Standardowo punkty te projektuje się na wysokości 0,4m od podłogi.

Oprzewodowanie poziome należy prowadzić w korytach kablowych PVC, 90x55 zabudowanych w strefach korytarzy a odcinki pionowe po wprowadzeniu przewodów do pomieszczeń w rurach osłonowych (peszel) p/t.

Sieć ethernet zostanie udostępniona przez operatora telekomunikacyjnego wybranego przez Inwestora.

3.22 Instalacja alarmowa SSWiN:

Dla budynku zaprojektowano instalację systemu alarmu włamaniowego SSWiN. Rozmieszczenie urządzeń systemu podano na rzucie, typy opisano w legendzie.

Projektowany system alarmowy będzie składał się z głównej jednostki zwanej centralą alarmową CA pełniącej rolę jednostki nadzorującej całość podległych jej urządzeń. Centralę należy zabudować w pomieszczeniu serwerowni. Do centrali będą podłączone moduły wejść i wyjść. Pomieszczenia komisariatu wyposażone zostaną w czujniki ruchu oraz czujniki dymu i ciepła. Czujniki ruchu będą posiadały system anty-maskingu zapewniający ochronę przed zasłonięciem bądź zastawieniem czujnika. Czujniki będą podłączone do wejść centrali alarmowej oraz wejść modułów rozszerzeń. Zaistniałe alarmy spowodowane działaniem systemu alarmowego będą realizowane za pomocą sygnalizacji dźwiękowej i optycznej z wykorzystaniem sygnalizatora zewnętrznego. Sterowanie systemem będzie zrealizowane za pomocą klawiatury numerycznej LCD zainstalowanej w pom. 01. Obsługą urządzeń systemu SSWiN zajmą się pracownicy przeszkoleni i posiadający odpowiednie uprawnienia do obsługi tych urządzeń zgodne z wymaganiami na danym stanowisku. Projektuje się wykonanie całości instalacji SSWiN przewodami YTDY 8x0,5mm² YTDY 6x0,5mm². Instalacje należy prowadzić w strefach chronionych i nie wychodzić poza te strefy z wyjątkiem sygnalizatora zewnętrznego.

3.23 System kontroli dostępu KD

Projektuje się objęcie ochroną dostępu do obiektu przez osoby nieupoważnione. Realizować to zadanie ma elektroniczny system kontroli dostępu KD. Chronione będzie wejście główne do budynku (domofon) oraz wejścia do pomieszczeń biurowych posterunku. Do budowy kontroli dostępu przewiduje się zastosowanie systemu opartego na rozproszonych kontrolerach przejść i czytnikach reagujących na zbliżenie uprawnionych kart/pastylek oraz systemu domofonowego. Osoba nieuprawniona będzie musiała być wprowadzona do budynku przez pracownika obiektu do miejsca docelowego jego wizyty. Następnie gość/petent będzie odprowadzony do wyjścia z którego został podjęty.

3.24 Instalacja monitoringu wizyjnego - CCTV:

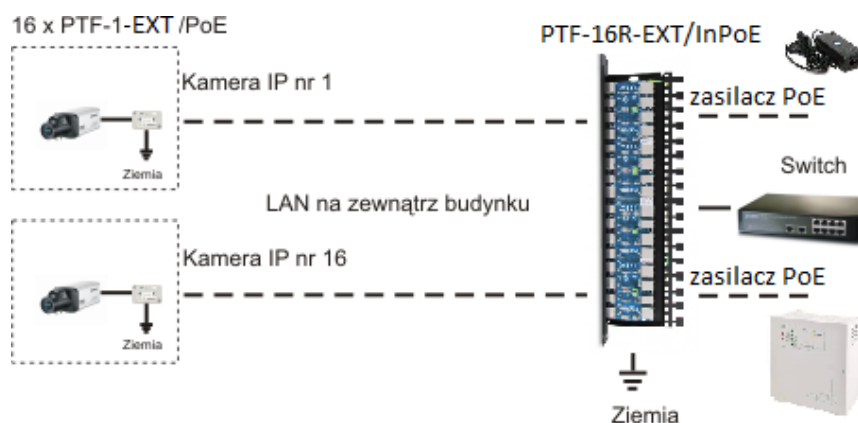
Dla potrzeb dozoru i ochrony terenu, i budynku projektuje się systemem monitoringu wizyjnego CCTV z wykorzystaniem kamer IP 4Mp. Kamery należy zamontować na zewnątrz i wewnątrz budynku zgodnie z wytycznymi podymi na rzucie instalacji.

Rejestrator CCTV zostanie zlokalizowany w pom. serwerowni w szafie GPD. Należy zapewnić archiwizację nagrań przez okres min. 14 dni. Zaleca się aby rejestrator obsługujący kamery umożliwiał zdalny nadzór poprzez sieć Ethernet. Instalację projektuje się skrętką nieekranowaną 4-parową, kategorii typu U/UTP kat. 6. Okablowanie należy wyprowadzić z szafy GPD, z portów nieekranowych RJ-45 paneli modułarnych kategorii 6 i zakończyć w punktach montażu kamer. Przyjęto prowadzenie okablowania w rurach osłonowych giętkich ułożonych w brzdach pod tynkiem.

Dla ochrony systemu kamer zaprojektowano 16-kanalowe zabezpieczenie IP serii Extreme z funkcją InPoE.

Urządzenie skutecznie chroni instalację systemów CCTV, w których kamery zainstalowane są na zewnątrz, na słupach lub dachach budynków.

W celu stałego wyświetlenia obrazu z kamer w pom. 04, obok projektowanego telewizora należy zainstalować dedykowany monitor CCTV, min 55”.



3.25 Instalacja telewizji DVB-T:

W pom. nr 04 przewiduje się możliwość odbioru cyfrowej telewizji naziemnej DVB-T z wykorzystaniem wewnętrznej anteny odbiorczej. Dla odbioru telewizji w pom. należy zainstalować (powiesić na ścianie) telewizor min. 55”.

3.26 System przywoławczy w toalecie dla niepełnosprawnych:

W pom. nr 14 przewiduje się montaż instalacji systemu alarmu przywoławczego dla osób niepełnosprawnych z powiadomieniem dźwiękowo świetlnym na korytarzu i w pom. 04.

Poniżej przedstawiam przykład realizacyjny oparty na zestawie NC951:

Systemy komunikacji i sygnalizacji dla niepełnosprawnych ZESTAW ALARMOWY DO TOALET DLA NIEPEŁNOSPRAWNYCH

Przykładowy schemat okablowania toalety dla niepełnosprawnych dla jednego zestawu NC951



Zgodność wszystkich wymienionych powyżej urządzeń z szeregiem elementów systemów wzywania pomocy Serii 800 (włącznie z urządzeniami sterującymi w obrębie czterech stref) ułatwia prostą rozbudowę systemu oraz pozwala na dopasowanie użytego systemu do innych zastosowań. Bardziej szczegółowe informacje zawarte są na stronie www.signaltech.pl

3.27 Uwagi końcowe:

Całość robót wykonać zgodnie z: Warunki techniczne wykonania i odbioru robót budowlanych. Część D: Roboty instalacyjne, zeszyt 2 Instalacje elektryczne i piorunochronne w budynkach użyteczności publicznej. Do odbioru przedstawić protokoły z badań instalacji elektrycznej zgodnie z normą: PN-HD 60364-6:2008 Instalacje elektryczne niskiego napięcia. Część 6: Sprawdzenie.

- a) wyłączników przeciwporażeniowych
- b) uziemienia przewodu PE
- c) sprawdzenia stanu izolacji obwodów
- d) sprawdzenia ciągłości przewodów ochronnych PE
- e) sprawdzenia skuteczności ochrony od porażen
- f) sprawdzenie rezystancji uziemień
- g) sprawdzenia natężenia oświetlenia podstawowego, awaryjnego i ewakuacyjnego

Prace powinny być wykonane przez jednostkę mającą uprawnienia do wykonywania robót branży elektrycznej i teletechnicznej. Stosowane materiały elektrotechniczne i urządzenia powinny posiadać certyfikat dopuszczenia do stosowania.

.....
(projektant)

4. Rysunki:

Lp.	Tytuł rysunku	Nr rys.
1	Instalacja elektryczna gniazd 230V/400V i oświetlenia – rzut parteru	E-1
2	Schemat ideowy rozdzielnic: R.PWP, RG i RG-UPS Schemat ideowy instalacji PV	E-2
3	Schemat ideowy podrozdzielnic R.K	E-3
4	Instalacja ochrony odgromowej i instalacja PV – rzut dachu	E-4
5	Instalacje teletechniczne: LAN, SSWiN, CCTV, KD, PRZYWOŁAWCZA – rzut parteru	E-5
6	Instalacje teletechniczne: SSWiN, KD – schemat ideowy	E-6
7	Instalacje teletechniczne: LAN, CCTV – schemat ideowy	E-7