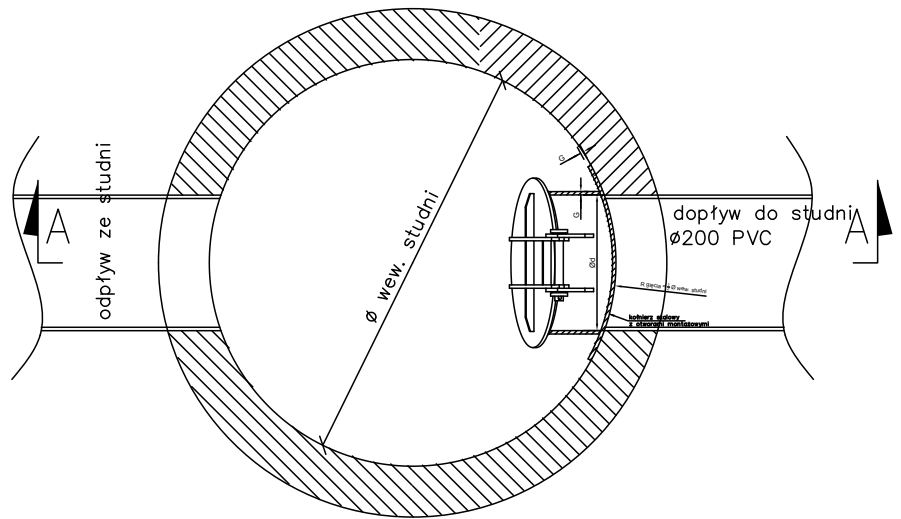
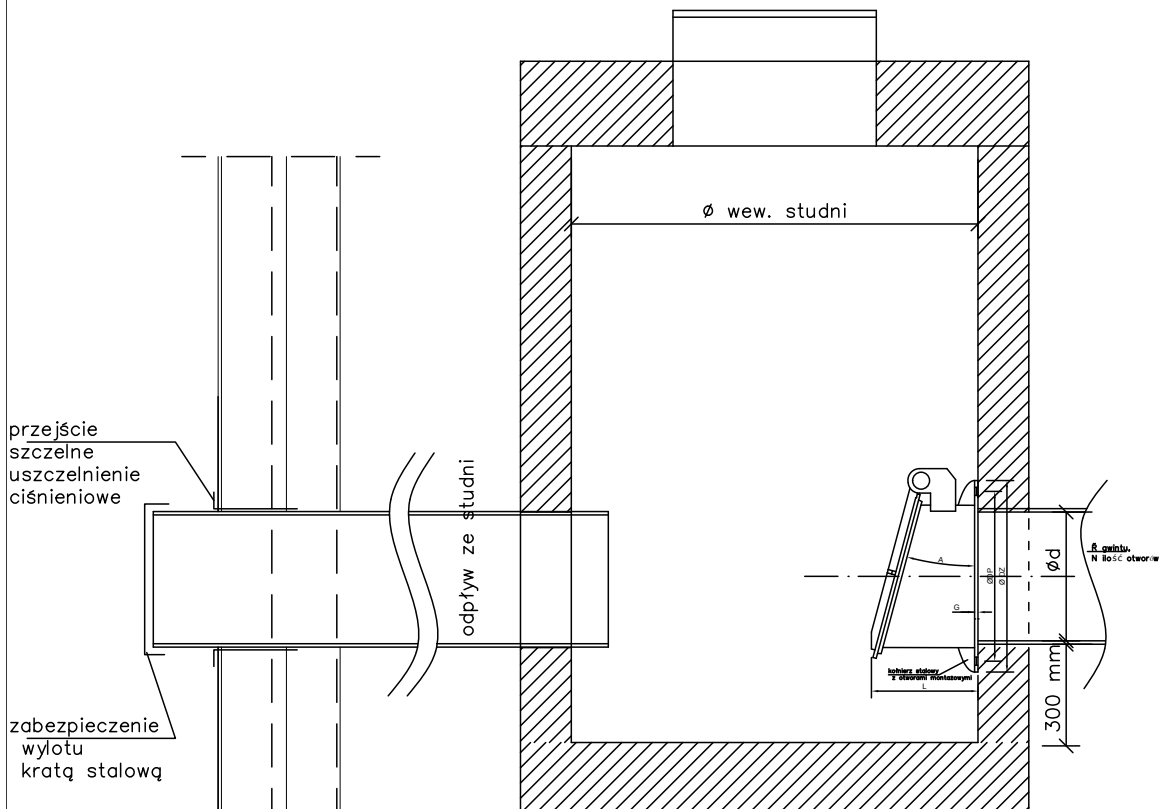


STUDZIENKA S1 Z KLAPĄ PRZECIWZWROTNĄ



S1 / WK1



proj. ścianka szczelna typu PU12
długości L=8,1m

Data opracowania:		08.2019			
Pracownia Projektowa Korzonek Konstrukcje 82-500 Kwidzyn ul. Warszawska 36/3		specjalność:	Imię i Nazwisko:	Nr upr.:	Podpis:
		BRANŻA SANITARNA			
		Projektant: spec. sanitarna	Marcin Surowiec	POM/0016/ QOS/05	
	Sprawdzający: spec. sanitarna	Paweł Lesman	POM/0056/ POOS/10		
Inwestor:	Gmina Żnin, ul. 700-lecia 39, 88-400 Żnin				
Inwestycja:	Przebudowa przystani żeglarskiej w Rydlewie nad jeziorem Żnińskim Małym na dz nr 5/1, 5/2, 6/2, 7/1, 7/2, 840/3.				
Stadium: Projekt Budowlany	Tytuł projektu:	Przebudowa przystani żeglarskiej w Rydlewie.			Rysunek nr:
	Tytuł rysunku :	STUDZIENKA S1 Z ZAWOREM PRZECIWZWROTNYM			S-05