

9. Punkty podparcia rurociągu

9.1 Podpory ruchome ślizgowe

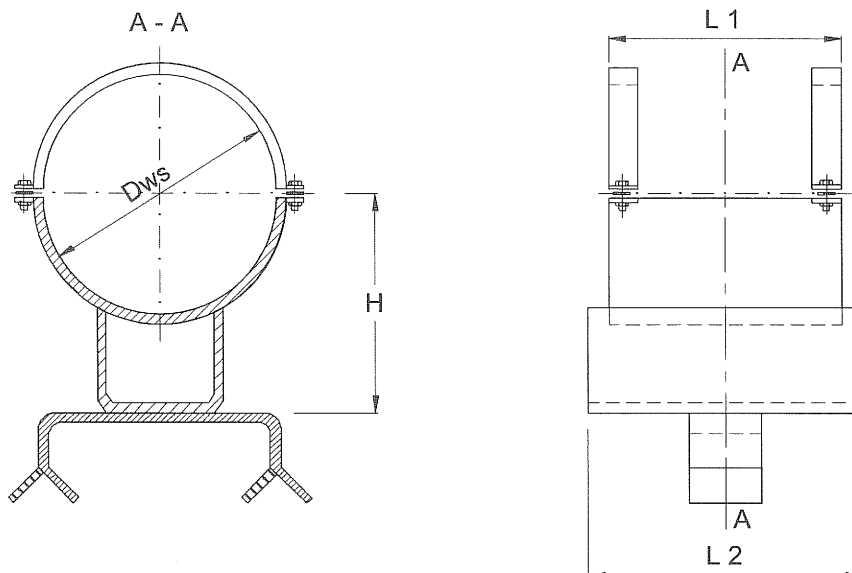


TABELA 20

RURA PRZEWODOWA STALOWA		RURA OSŁONOWA	OBEJMA MOCUJĄCA	H	L1	L2	SYMBOL KATALOGOWY
Średnica nominalna	Średnica zewnętrzna	Średnica zewnętrzna	Średnica wewnętrzna				
DN	Dz	Dzs	Dws	mm	mm	mm	
mm	mm	mm	mm				
20	26,9	100	101,0	138	170	210	RSS - 20
25	33,7	100	101,0	138	170	210	RSS - 25
32	42,4	100	101,0	138	170	210	RSS - 32
40	48,3	100	101,0	138	170	210	RSS - 40
50	60,3	125	126,0	150	210	250	RSS - 50
65	76,1	140	141,0	160	240	280	RSS - 65
80	88,9	160	161,0	160	270	310	RSS - 80
100	114,3	200	201,0	188	340	380	RSS - 100
125	139,7	224	225,0	213	380	420	RSS - 125
150	168,3	250	251,0	213	420	460	RSS - 150
200	219,1	315	316,5	239	540	580	RSS - 200
250	273,0	400	401,5	290	680	720	RSS - 250
300	323,9	450	451,5	315	700	760	RSS - 300
350	355,6	500	501,5	340	760	800	RSS - 350

- Uwaga:
1. Elementy o średnicach powyżej DN 350 produkowane są wg wymiarów geometrycznych uzgadnianych z Klientem.
 2. Śruby i nakrętki widoczne na rysunkach nie należą do zakresu dostawy.