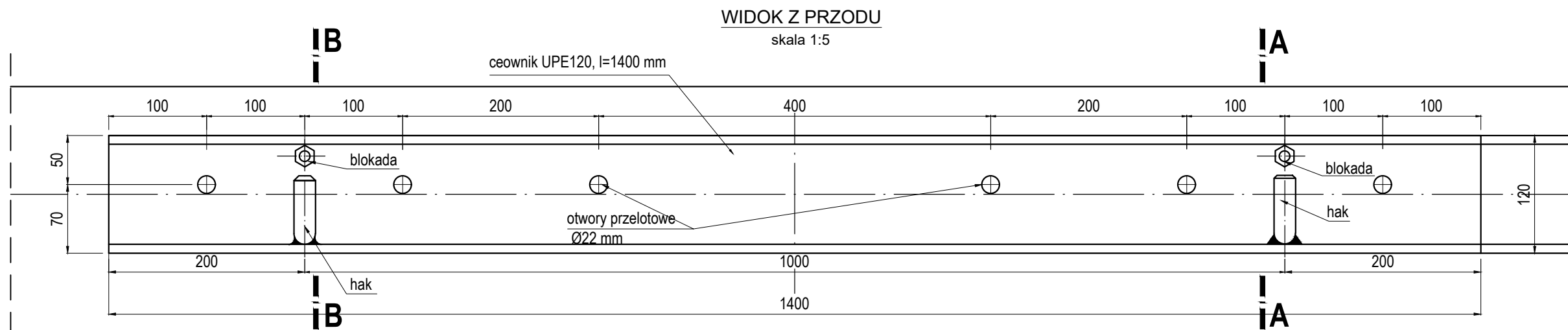
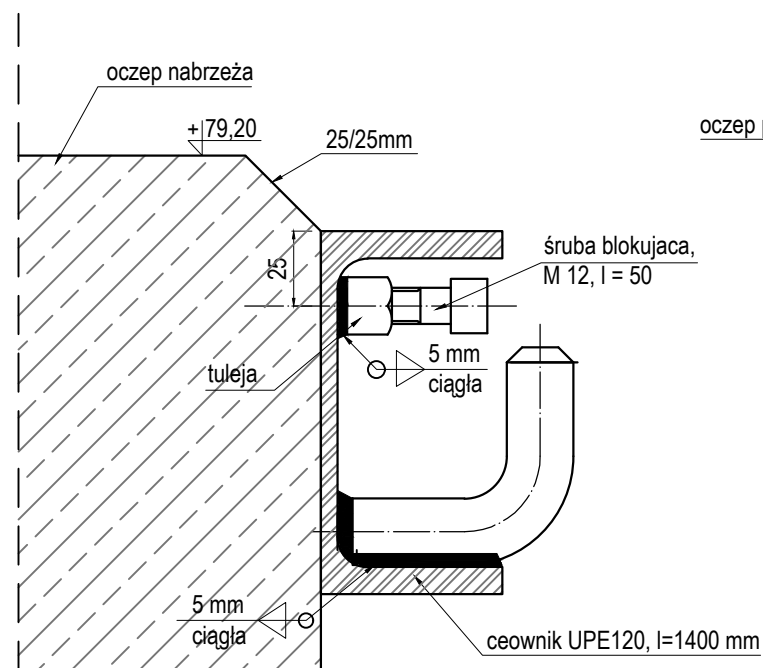


Montaż trapu zejściowego do oczepu

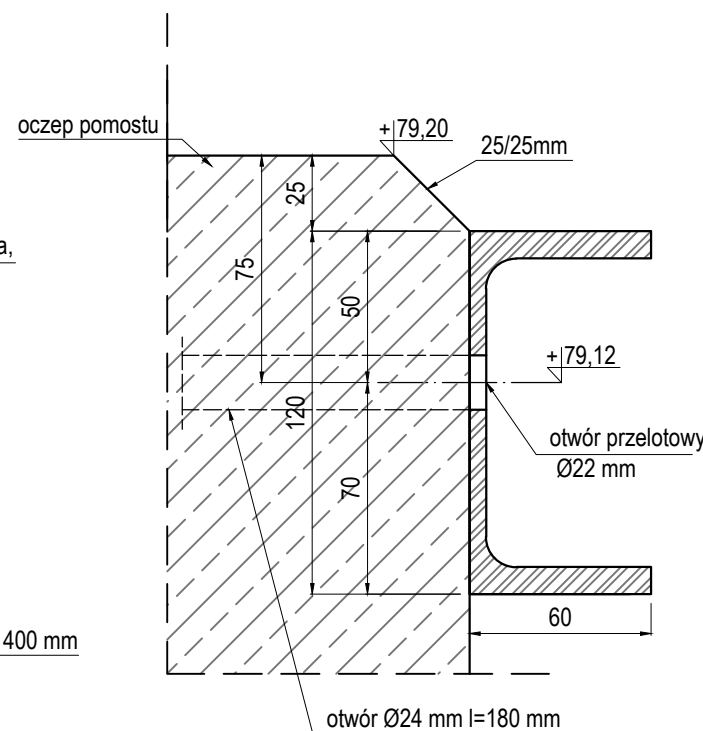
1:5



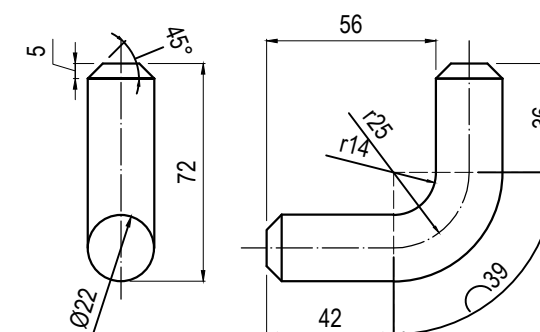
Przekrój A - A
skala 1:2,5



Przekrój B - B
skala 1:2,5



HAK
skala 1:2,5



Zestawienie stali

lp.	Nazwa elementu	[szt.]	[kg]
1	Ceownik UPE 120 l=1400mm	1	16,94
2	Pręt Ø22mm l=117mm	2	0,36
3	Tuleja l=30mm + śruba M12 l=50mm	2	0,10
4	Kotwy M20 l=210mm	6	3,02

razem: 20,42 kg

UWAGI:

1. Wymiary podano w [mm].
2. Usytuowanie zawiasów - w osi trapu.
3. Mocowanie zawiasu trapu do oczepu pomostu za pomocą 6 kotew M20 klasy 8.8, l= 21cm na żywicy o parametrach HIT Re-500.
4. Mocowanie zawiasu do trapu za pomocą prętów Ø22mm mocowanych do konstrukcji trapu. W zależności od konstrukcji trapu zamocowanie mocujące trap z zawiasem należy uzgodnić z projektantem.
5. Elementy stalowe ze stali ocynkowanej.

Pracownia Projektowa Korzonek Konstrukcje 82-500 Kwidzyn ul. Warszawska 36/3		Imię i Nazwisko:		Nr upr.:	Data:	Podpis:
		BRANŻA KONSTRUKCYJNA				
Projektant:	mgr inż. Maciej Korzonek	POM/0318/ POOK/13	08.2019			
Projektant:	mgr inż. Krzysztof Kryża	POM/0308/ POOK/14	08.2019			
Sprawdzający:	mgr inż. Marcin Sołtysek	POM/0114/ POOK/10	08.2019			
Inwestor:	Gmina Żnin, ul. 700-lecia 39, 88-400 Żnin					Skala:
Inwestycja:	Przebudowa przystani żeglarskiej w Rydlewie nad jeziorem Żnińskim Małym na dz nr 5/1, 5/2, 6/2, 7/1, 7/2, 840/3.					1:5 / 1:2,5
Studium: Projekt	Tytuł projektu:	Przebudowa przystani żeglarskiej w Rydlewie.				Rysunek nr: 13
Wykonawczy	Tytuł rysunku:	Montaż trapu zejściowego do oczepu				