

ZAMAWIAJACY:

Świętokrzyskie Centrum Onkologii Samodzielny Publiczny Zakład Opieki Zdrowotnej w Kielcach
ul. Artwińskiego 3, 25-734 Kielce
nr tel.: 41 36-74-072

WYKONAWCA:

Nazwa: FROST Tomasz Jankowski

Adres: ul. Dobra 2; 05-152 Dobrzyń

Nr telefonu22 631 631 0.....

REGON012912418

NIP527-010-04-93

~~Wpisany do Rejestru Przedsiębiorców Krajowego Rejestru Sądowego* prowadzonego przez Sąd Rejonowy w Wydział Gospodarczy Krajowego Rejestru Sądowego pod numerem KRS, kapitał zakładowy~~

Wpisany do Centralnej Ewidencji i Informacji o Działalności Gospodarczej*

<https://aplikacja.ceidg.gov.pl/CEIDG/CEIDG.Public.UI/SearchDetails.aspx?Id=75891df8-7670-4f57-8899-93f6ac60109e>

* *niepotrzebne skreślić*

E-mail, na który Zamawiający ma przysyłać korespondencjękatarzyna@frost.com.pl

W przypadku wyboru naszej oferty, jako najkorzystniejszej umowę w imieniu firmy podpiszą:

...Tomasz Jankowski - właściciel

(imię, nazwisko, stanowisko)

OFERTA

1. W związku z zamieszczoną na: https://platformazakupowa.pl/pn/onkol_kielce prośbą o złożenie oferty na zakup wraz z dostawą chłodziarki laboratoryjnej do przechowywania leków dla Apteki szpitalnej, zgodnie z opisem zawartym w formularzu cenowym, oferujemy wykonanie przedmiotu zamówienia w pełnym rzeczowym zakresie objętym zamówieniem za cenę:

netto21.300,00..... zł. słownie:dwadzieścia jeden tysięcy trzysta zł

+ VAT.....4.899,00 zł

brutto26.199,00..... zł. słownie:dwadzieścia sześć tysięcy sto dziewięćdziesiąt dziewięć zł

2. Termin płatności: 30 dni od daty wystawienia faktury. Akceptowane będą faktury elektroniczne przesłane na adres mailowy finanse@onkol.kielce.pl.
3. Realizacja zamówienia: do 6 tygodni od daty podpisania umowy.
4. Oświadczamy ze wszystkie złożone przez nas dokumenty są zgodne z aktualnym stanem prawnym i faktycznym.
5. Okres gwarancji oferowanego przedmiotu zamówienia –24.... m-ce (min. 24 m-ce).
6. Oświadczamy, że zaoferowany przedmiot zamówienia spełnia warunki zawarte w Załączniku nr 1 i jest fabrycznie nowy.
7. Oświadczamy że spełniamy następujące warunki:
 - a. co do kompetencji lub uprawnień do prowadzenia określonej działalności zawodowej, o ile wynika to z odrębnych przepisów,
 - b. co do sytuacji ekonomicznej i finansowej,
 - c. co do zdolności technicznej i zawodowej.
8. Oświadczamy że w cenie naszej oferty zostały uwzględnione wszystkie koszty wykonania zamówienia.
9. Oświadczamy, że wzór umowy oraz zawarte w nim warunki realizacji, w tym terminy wykonania zamówienia i warunki płatności zostały przez nas zaakceptowane.
10. Oferta zawiera stron kolejno ponumerowanych.
11. Oświadczamy, że wypełniliśmy obowiązki informacyjne przewidziane w art. 13 lub art. 14 RODO¹ wobec osób fizycznych, od których dane osobowe bezpośrednio lub pośrednio pozyskałem w celu ubiegania się o udzielenie zamówienia publicznego w niniejszym postępowaniu².
12. Osobą odpowiedzialną za realizację zamówienia jest:Olaf Jankowski
nr telefonu22 631 631 0....., nr faxu22 497 18 71....., adres e mail
.....tbj@frost.com.pl

Miejscowość, dataWarszawa, dnia
05.04.2024 r.

.....
podpis (podpisy) osób uprawnionych
do reprezentowania Wykonawcy

¹ Rozporządzenie Parlamentu Europejskiego i Rady (UE) 2016/679 z dnia 27 kwietnia 2016 r. w sprawie ochrony osób fizycznych w związku z przetwarzaniem danych osobowych i w sprawie swobodnego przepływu takich danych oraz uchylenia dyrektywy 95/46/WE (ogólne rozporządzenie o ochronie danych) (Dz. Urz. UE L 119 z 04.05.2016, str. 1).

² W przypadku gdy wykonawca nie przekazuje danych osobowych innych niż bezpośrednio jego dotyczących lub zachodzi wyłączenie stosowania obowiązku informacyjnego, stosownie do art. 13 ust. 4 lub art. 14 ust. 5 RODO treści oświadczenia wykonawca nie składa (usunięcie treści oświadczenia np. przez jego wykreślenie).

Załącznikami do niniejszej oferty, stanowiącymi jej integralną część są:

1. Formularz cenowy
2. Parametry techniczne
3.Folder
4. CE
5. Pełnomocnictwo
6. oświadczenie

FORMULARZ ASORTYMENTOWO-CENOWY

Lp.	Asortyment	J.m.	Ilość	Wartość netto zł.	Stawka podatku VAT%	Wartość brutto zł.	Nr katalogowy / producent
1.	Chłodziarka laboratoryjna spełniająca wymagania zawarte w Załączniku nr 1	szt.	1	21 300 zł	23%	26199,00	LTR130GD / Infrico

ZAŁĄCZNIK NR 1 – WYMAGANIA TECHNICZNE**Witryna chłodziarka laboratoryjna do przechowywania leków****ModelLTR130GD****ProducentInfrico****Rok produkcji2024**

L.p.	Parametry, funkcjonalności wymagane	Parametry oferowane
1.	Wymiary (wys.szer.) zewnątrzne: 1385x816x1955 mm (powlekana stal galwanizowana) wewnętrzne: 1234x702x1388 mm (stal nierdzewna)	Wymiary (wys.szer.) zewnątrzne: 1385 x 815 x 1955 mm (powlekana stal galwanizowana) wewnętrzne: 1234 x 702 x 1388mm (stal nierdzewna)
2.	Obieg powietrza – wymuszony	Obieg powietrza – wymuszony
3.	Pojemność powyżej 1200 l	Pojemność 1202 l
4.	Wymuszony obieg powietrza	Wymuszony obieg powietrza
5.	Panel sterowania – duży, elektroniczny wyświetlacz, przyciski dotykowe	Panel sterowania – duży, elektroniczny wyświetlacz, przyciski dotykowe
6.	Półki – wysuwane z ogranicznikiem wypadania min. 14 szt.	Półki – wysuwane z ogranicznikiem wypadania min. 14 szt.
7.	Regulacja temperatury – tak	Regulacja temperatury – tak
8.	Zakres temperatur od +2 do +8°C	Zakres temperatur od +2 do +8°C
9.	Kontrola – elektroniczna	Kontrola – elektroniczna
10.	Sposób odszraniania (rozmrażania) chłodziarki – automatyczny	Sposób odszraniania (rozmrażania) chłodziarki – automatyczny
11.	Sygnalizacja alarmowa – odchylenie temperatury, otwarcie drzwi	Sygnalizacja alarmowa – odchylenie temperatury, otwarcie drzwi
12.	Ilość drzwi – 2	Ilość drzwi – 2
13.	Wykonanie drzwi – szklane, witrynowe	Wykonanie drzwi – szklane, witrynowe
14.	Dodatkowe opcje – oświetlenie LED wnętrza, równomierny rozkład temperatur, wentylator	Dodatkowe opcje – oświetlenie LED wnętrza, równomierny rozkład temperatur, wentylator
15.	Waga – około 280 kg	Waga – 279 kg
16.	Autoryzowany serwis producenta na terenie Polski	Autoryzowany serwis producenta na terenie Polski
17.	Gwarancja: min 24 m-ce od dostawy/instalacji	Gwarancja: 24 m-ce od dostawy/instalacji
18.	Transport na miejsce docelowe funkcjonowania, instalacja oraz szkolenie po stronie Wykonawcy	Transport na miejsce docelowe funkcjonowania, instalacja oraz szkolenie po stronie Wykonawcy

Podpis uprawnionego przedstawiciela Wykonawcy

WYKONAWCA

Frost Tomasz Jankowski

Ul. Dobra 2, 05-152 Dobrzyń

Tel. 22 631 631 0

NIP 527-010-04-93

ZAMAWIAJĄCY

**Świętokrzyskie Centrum Onkologii
Samodzielny Publiczny Zakład
Opieki Zdrowotnej
w Kielcach
ul. Artwińskiego 3
25-734 Kielce**

Łomianki, 05.04.2024 r.

Dotyczy: zakup wraz z dostawą chłodziarki laboratoryjnej do przechowywania leków dla Apteki Szpitalnej Świętokrzyskiego Centrum Onkologii w Kielcach, IZP.2411.70.2024.MMO

Szanowni Państwo,

Niniejszym oświadczamy, iż zaoferowane urządzenie LTR130GD Infrico nie wymaga dokumentu dopuszczenia do obrotu i stosowania w Polsce zgodnie z obowiązującymi Dyrektywami UE, zgodnie z wymaganiami ustawy z dnia 07.04.2022 r. o wyrobach medycznych (Dz. U. nr 2022 poz. 974).

Z poważaniem

FROST

to dostawca nowoczesnego sprzętu chłodniczego dla laboratoriów, aptek, szpitali oraz stacji krwiodawstwa.

Wybierz przeznaczenie urządzenia i zobacz oferowane produkty.

www.frost.com.pl



Laboratoria

Krwiodawstwo

Apteki

Szpitale

LTR130GD



LTR130GD



LTR130SD

CARACTERÍSTICAS GENERALES

- ✓ **CONTROL DIGITAL**
Mayor precisión en el control de la temperatura. Mayor facilidad para el ajuste del intervalo de temperaturas que deseamos conseguir.
- ✓ **PUERTAS**
Dotadas con bisagras para un retorno automático y presión permanente durante el cierre. El retorno automático queda libre cuando la apertura supera los 95°. Incluyen burlete de triple cámara fácilmente sustituible.
- ✓ **ALARMAS**
Máxima protección gracias a las alarmas visuales y sonoras por bajada o subida de temperaturas, fallo de sonda y puerta abierta.
- ✓ **100% PROBADO**
Todas las unidades condensadoras son comprobadas al 100%, en cámara de Helio para la detección de la fuga de gas.
- ✓ **ILUMINACIÓN**
Incorporación de la iluminación LED.
- ✓ **CERTIFICADO**
Auditados y certificados por una organización internacional AENOR en ISO 9001:2015 (Calidad); ISO 14001:2015 (Medio Ambiente); OSHAS 18001:2007 (Seguridad y Salud al trabajador).

GENERAL SPECIFICATIONS

- ✓ **TOUCHSCREEN DIGITAL CONTROLLER**
Greater accuracy in temperature control. Easier to adjust the temperature range we want to achieve.
- ✓ **DOORS**
Self-closing door system with permanent pressure. Stay open feature included when door remains open after 95 degrees. All doors include triple chamber door gaskets, easy to remove and snap in.
- ✓ **WARNINGS**
Maximum protection thanks to visual and acoustic alarm signals, used in case of probe failure, temperature deviations and open door after 10-60 seconds.
- ✓ **100% TESTED**
All condenser units are tested 100% in helium chambers to refrigerant leak detections.
- ✓ **LIGHTING**
LED lighting reduces the energy consumption providing a much better light quality.
- ✓ **CERTIFIED**
AENOR audited and certified by internationally recognised firm. ISO 9001:2015 (Quality); ISO 14001:2015 (Environmental); OSHAS 18001:2007 (Prevention and Worker Safety).


LTR130GD

		LTR130GD	
Gama / Series	LAB CARE		
Rango Tª / Operating temp (°C)	+2 / +8		
Clase climática / Climate class	4 (30°C, 55%HR)		
Capacidad / Capacity (L)	1202		
Medidas exteriores LxFxA / Overall dimensions LxDxH (mm)	1385 x 815 x 1955		
Medidas interiores LxFxA / Interior dimensions LxDxH (mm)	1234 x 702 x 1388		
Claro puerta LxA / Door opening LxH (mm)	534 x 1350		
Peso neto / Net Weight (kg)	279		
Características constructivas / Cabinet Construction			
Material exterior / Exterior Material	Acero galvanizado plastificado blanco	White plastic coated galvanized steel	
Material interior / Interior Material	Acero inoxidable AISI 304	AISI 304 Stainless Steel	
Características del interior / Interior Construction	- Esquinas redondeadas para fácil limpieza	- Rounded interior corner	
Iluminación LED / LED lighting	✓		
Tipo aislamiento / Insulation	Poliuretano con densidad 40kg/m3, libre CFCs, cero ODP y bajo GWP	Polyurethane with high density 40kg/m3, CFCs free, zero ODP and low GWP	
Espesor aislamiento / Insulation thickness (mm)	75		
Espumante / Blowing Agent	HFO		
Dotación / Features			
Nº puertas / Doors	2		
Tipo de puerta / Door construction	- Puerta de cristal con cerradura - Burlete triple cámara fácilmente sustituible - Sensor de puerta	- Glass door with integrated handle and lock - Easy to replace a triple chamber door gasket - Door sensor – air circulation system stops when opening the door	
Cerradura / Door lock	✓		
Marcos puerta calefactados / Door frame heaters	✗		
Nº total estantes / Shelving	14		
Dimensiones estantes LxF / Shelves dimensions LxD (mm)	483 x 598		
Material Estantes/ Shelves Material	Acero inoxidable AISI 304	AISI 304 Stainless Steel	
Tipo de patas, ruedas / Legs, casters	Ruedas diámetro Ø80 Altura 100 C/F + SF	Castors Ø80 Height 100mm	

FT-DS ES-EN-LTR130GD rev.04 20210618

Características frigoríficas / Refrigeration

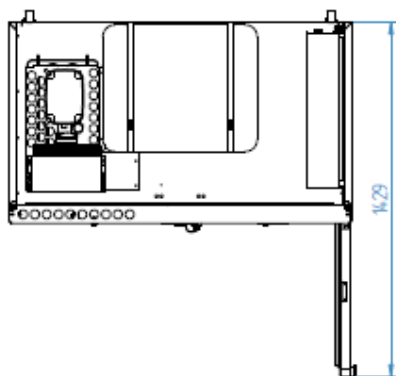
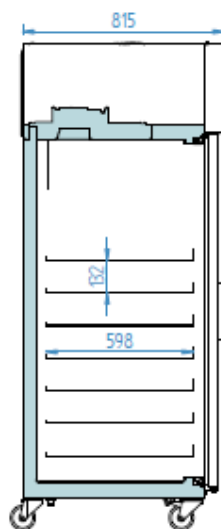
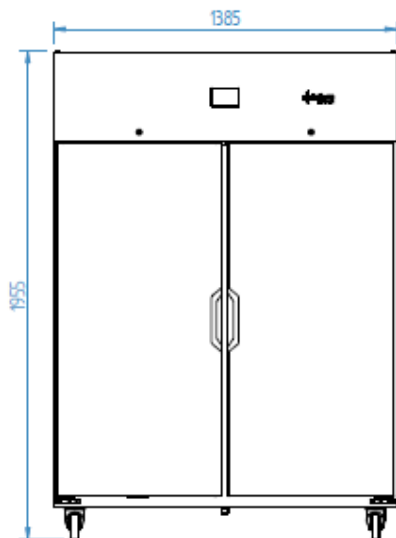
LTR130GD

Controlador / Controller		
	<p>Controlador Digital</p> <ul style="list-style-type: none"> - Temperatura de trabajo +2°C/+16°C - Sonda de temperatura NTC con precisión de 0,1°C - Diferentes tipos de alarmas ópticas y acústicas: <ul style="list-style-type: none"> ✓ Bajada o subida de temperatura ✓ Fallo de sonda ✓ Puerta abierta - Señal de alarma remota (contacto libre de potencial) 	<p>Digital Controller</p> <ul style="list-style-type: none"> - Temperature range +2°C/+16°C - NTC temperature probe with precision of 0,1°C on the display - Acoustic and visual alarm functions in case of: <ul style="list-style-type: none"> ✓ Maximum and minimum temperature deviation ✓ Probe Failure ✓ Open door - Remote alarm signal (potential free contact)
Tecnología INVERTER / INVERTER technology	✗	
Batería / Battery 48h	✗	
Desescarche / Defrost	Automático (Parada de compresor)	Automatic (Compressor off)
Termostato anticongelación / Freezing Electronic Controller	✗	
Sistema de condensación / Condensation	Forzada	Forced-air
Sistema de evaporación / Evaporation	Evaporación con aire forzado, evaporador tratado con epoxi de poliéster anticorrosión	Forced-air, evaporator with anti corrosion epoxy coating
Datos técnicos / Technical Features		
Refrigerante / Refrigerant	R290	
Tensión/fases/frecuencia / Power Supply	230V / 1 / 50 Hz	
Potencia frigorífica / Refrigeration Capacity (W)	687	
Potencia / Power (W)	386	
Intensidad / Amps /(A)	2,57	

FT-DS ES-EN-LTR130GD rev.04 20210618

DIMENSIONES / DIMENSIONS

LTR130GD



EQUIPAMIENTO OPCIONAL

- Cambio de controlador DIGITAL a PLUS
- Ruedas Ø100 h130mm
- Ruedas Ø80 h100mm
- Exterior Acero Inoxidable
- Conexión eléctrica 230 V / 1 ph / 60 Hz
- Conexión eléctrica 115 V / 1 ph / 60 Hz
- Múltiples clavijas
- Toma de corriente interna
- Pasamuros
- Registrador circular de plumilla
- Datalogger Bluetooth
- Datalogger Wifi
- Sonda simulación de producto
- Termostato anticongelación
- Batería
- Cajón
- Separadores
- Desescarche por gas caliente

OPTIONAL EQUIPMENT

- Change of Digital controller to Digital PLUS
- Castors Ø100 h130mm
- Castors Ø80 h100mm
- Stainless steel exterior
- Electrical connection 230 V / 1 ph / 60 Hz
- Electrical connection 115 V / 1 ph / 60 Hz
- Special plugs available
- Internal power socket
- Access port
- Temperature chart recorder
- Datalogger Bluetooth
- Datalogger Wifi
- Product temperature simulation probe
- Freezing protection controller
- Battery
- Drawer
- Drawer divisors
- Hot gas defrost

FT-DS ES-EN-LTR130GD rev.04 20210618

Paletización / Crating	
Medidas paletización LxFxA / Crated dimensions L x l x H (mm)	1.480 x 900 x 2.200
Peso neto / Net Weight (kg)	279
Peso paletización / Crated Weight (kg)	295
Container 20'/40'/40'HC	7/16/16
Trailer	23

ES Infrico S.L., Ctra. de Aguilar A-318 por Moriles Km. 15,5 – A-3132 - 14900, Lucena (Córdoba) (ESPAÑA), declara solemnemente que el producto descrito a continuación cumple con los requisitos de la directiva establecida en el momento que el producto fue puesto en el mercado.

GB Infrico S.L., Ctra. de Aguilar A-318 por Moriles Km. 15,5 – A-3132 - 14900, Lucena (Córdoba) (SPAIN), solemnly declares that the product described below complies with the requirements of the stated directive at the time that the product was placed on the market.

ES Declaramos que los productos indicados a continuación:

FR Nous déclarons que les produits énumérés ci-après:

GB We declare that the products listed hereunder:

IT Noi dichiariamo che i prodotti sottoelencati:

PT Declaramos que os produtos abaixo indicados:

DE Erklärt, das die nachsteherd beschriebenen Produkte:

Marca / Marque / Mark / Marca / Marca:

INFRICO / INFRICO MEDCARE

Modelo/Modèle / Model / Modello / Modelo:

LAB CARE (LER, LTR, LEF, LEUF, LTF, LTRF)

ES Respeto las prescripciones contenidas en las siguientes directivas:

FR Sont conformes aux prescriptions des Directives suivantes:

GB Are in compliance with the following Directives:

IT Sono conformi a quanto prescritto dalle seguenti Direttive:

PT Estao em conformidade com as prescrições das seguintes Directivas:

DE Mit den Vorschriften, die in den folgenden Richtlinien:

DC 2014/30/CE

DC 2014/35/CE

DC 2001/95

ES Y en las siguientes normas:

FR Et des normes ci-après:

GB And with the following standards:

IT E dalle seguenti norme:

PT E das seguintes normas:

DE Und Normen stehen:

UNE-EN 60335-1:2012 + AC (2014)

UNE-EN 60335-2-89:2010

UNE-EN 55011:2011 + A1(2011) – UNE-EN 55014:2008

UNE-EN 61000-3-2:2014

UNE-EN 61000-6-1:2007

UNE –EN 61000-6-3:2007 / A1:2012

Empresa Certificada según Sistema Integrado de Gestión basado en las normas

UNE-EN ISO 9001:2015 – UNE-EN ISO 14001:2015 – ISO 45001:2018



LUCENA, OCTOBER 2022



INFRICO S.L. 080915

Ctra A-3132 de Aguilar a la A-318, Km 15,5

Tlf: 957 51 30 68 - Fax: 957 51 11 63

14900 LUCENA (Córdoba)

José Luis Crespillo

Director de Calidad