



F.C Usługi Projektowe Wielobranżowe
Franciszek Czerwiński
48-210 Biała, ul. Wałowa 8
email: uslugiprojektowe09@gmail.com
tel. kom. + 48 791 283 239

STRONA TYTUŁOWA			
EGZEMPLARZ NR 1	SPECYFIKACJA TECHNICZNA WYKONANIA I ODBIORU ROBÓT		
NAZWA ZAMIERZENIA BUDOWLANEGO	Budowa budynku hali sportowej w Zawadzie wraz z infrastrukturą techniczną oraz zagospodarowaniem terenu w ramach zadania „Program budowy przyszłolnych hal sportowych na 100-lecie pierwszych występów reprezentacji Polski na igrzyskach olimpijskich”.		
KATEGORIA	Kategoria obiektu budowlanego – XV		
ADRES OBIEKTU BUDOWLANEGO	46-022 Zawada, ul. Kolanowska 4, jednostka ewidencyjna: 160913_2 Turawa, obręb ewidencyjny: 0151 Zawada, dz. nr 30, 29, 532/122, 459/122, 458/122, 535/28, 1079/26, 1080/26		
NAZWA I ADRES INWESTORA	Gmina Turawa, ul. Opolska nr 39c, 46-045 Turawa		
ZESPÓŁ PROJEKTOWY IMIĘ I NAZWISKO	NR UPRAWNIENI	SPECJALNOŚĆ	PODPIS
Projektant mgr inż. Franciszek Czerwiński	OPL/1514/PWBKb/18	konstrukcyjno- budowlana	
DATA SPORZĄDZENIA	30 grudnia 2023 r.		
Strona 1			

SPIS TREŚCI POSZCZEGÓLNYCH SPECYFIKACJI TECHNICZNYCH

1. Część ogólna
2. Odtworzenie trasy i punktów wysokościowych oraz sporządzenie inwentaryzacji powykonawczej drogi
3. Roboty przygotowawcze i rozbiórkowe
4. Roboty ziemne
5. Rozbiórka elementów
6. Wyrównanie podbudowy
7. Podbudowa zasadnicza z mieszanki kruszywa niezwiązanego
8. Podbudowa z chudego betonu
9. Zbrojenie betonu i beton
10. Geokrata
11. Nawierzchnia z betonowej kostki brukowej dla dróg i ulic oraz placów i chodników
12. Obramowanie i opaska z betonowej kostki brukowej przy jezdni lub chodniku
13. Betonowe obrzeża chodnikowe
14. Ustawienie krawężników betonowych
15. Elementy stalowe
16. Rusztowania rurowe
17. Parapety wewnętrzne
18. Roboty murowe
19. Okładziny z płyt gipsowo-kartonowych
20. Roboty tynkarskie
21. Posadzki
22. Sufity podwieszane
23. Tynki i gładzie wewnętrzne
24. Roboty malarskie
25. Instalacje sanitarne
26. Instalacje elektryczne
27. Drewno klejone
28. Nawierzchnia Poliuretanowa C4
29. Oznakowanie poziome
30. Ochrona istniejących drzew
31. Nasadzenia zieleni
32. Umocnienie skarp i poboczy

ST 00 CZĘŚĆ OGÓLNA

1.1 PRZEDMIOT I ZAKRES ROBÓT BUDOWLANYCH

Przedmiotem inwestycji jest budowa budynku hali sportowej w Zawadzie wraz z infrastrukturą techniczną oraz zagospodarowaniem terenu w ramach zadania „Program budowy przyszkolnych hal sportowych na 100-lecie pierwszych występów reprezentacji Polski na igrzyskach olimpijskich” w miejscowości Zawada przy ul. Kolanowska 4, dz. nr 30, 29, 532/122, 459/122, 458/122, 535/28, 1079/26, 1080/26.

W ramach zamierzenia budowlanego zaprojektowano:

- a) budowę budynku hali sportowej,
- b) infrastrukturę techniczną obejmującą:
 - rozbudowę sieci wodociągowej w rurach osłonowych PEHD wraz z blokami oporowymi oraz zasuwami,
 - budowę hydrantów naziemnych,
 - budowę przyłącza wodociągowego w rurach osłonowych PEHD, studzienki wodomierzowej wraz z zewnętrznym odcinkiem wewnętrznej instalacji wodociągowej,
 - remont przyłącza kanalizacji sanitarnej ciśnieniowej wraz z budową zewnętrznego odcinka wewnętrznej instalacji kanalizacyjnej grawitacyjnej i urządzeniami towarzyszącymi tj. studzienkami kanalizacyjnymi,
 - budowę zbiornika na wody odpadowe wraz z zasuwą i zaworem czerpalnym, a także z zewnętrzną instalacją kanalizacji grawitacyjnej deszczowej oraz wpustami deszczowymi i studzienkami kanalizacji deszczowej,
 - wykonanie wewnętrznej linii zasilającej w rurze ochronnej (włz od złącza kablowego do budynku hali),
 - wykonanie w rurze ochronnej wewnętrznej linii kablowej dla zewnętrznego oświetlenia oraz zewnętrznych urządzeń sanitarnych,
 - wykonanie oświetlenia terenu (słupy oświetleniowe z oprawą LED),
 - przebudowę sieci telekomunikacyjnej kolidującej z projektowanym budynkiem,
- c) zagospodarowanie terenu obejmujące:
 - budowę miejsc parkingowych,
 - wykonanie utwardzeń pełniących funkcję dojeżdż i dojazdów do budynku,
 - budowę ogrodzenia,
 - przebudowę zjazdu publicznego,
 - wycinkę kolidujących drzew (za odrębnym opracowaniem).

Inwestor: Gmina Turawa, ul. Opolska nr 39c, 46-045 Turawa.

1.2 Informacje o terenie budowy zawierające wszystkie niezbędne dane istotne z punktu widzenia

- a) organizacji robót budowlanych:

Inwestor, w formie protokołu, przekaze Wykonawcy (w terminie określonym w umowie) teren inwestycji oraz komplet dokumentacji projektowej wraz ze specyfikacją techniczną. Od dnia przekazania terenu inwestycji (spisania protokołu przekazania) do dnia zakończenia inwestycji (spisania protokołu odbioru końcowego) za teren inwestycji w pełni odpowiada Wykonawca. Obowiązkiem Wykonawcy jest prowadzenie robót zgodnie z obowiązującym Prawem Budowlanym i zasadami wiedzy technicznej.

- b) zabezpieczenia interesów osób trzecich

Wykonawca jest zobowiązany do zabezpieczenia terenu inwestycji w okresie trwania realizacji umowy aż do zakończenia i odbioru ostatecznego robót. Wykonawca dostarczy, zainstaluje i będzie utrzymywać tymczasowe urządzenia zabezpieczające, w tym: ogrodzenia, poręcze, wszelkie inne środki niezbędne do ochrony robót i ochrony osób postronnych mogących pojawić się na terenie inwestycji. Koszt zabezpieczenia terenu inwestycji nie podlega odrębnej zapłacie i przyjmuje się, że jest włączony w cenę umowną ryczałtową. Prowadząc roboty demontażowe i rozbiórkowe szczególną uwagę Wykonawca zwrócić powinien na istniejące wyposażenie obiektu

(instalacje, urządzenia techniczne oraz meble, materiały okładzinowe), a w razie uszkodzenia zobowiązuje się Wykonawcę do jego odtworzenia. Po każdej zmianie roboczej i w trakcie niej Wykonawca zapewni, aby powstałe po demontażu odpady porządkowane były na bieżąco, aby nie mogło dojść do skaleczenia osób przebywających na terenie remontu.

c) ochrony środowiska

Wykonawca ma obowiązek znać i stosować w czasie prowadzenia robót budowlanych wszystkie przepisy dotyczące ochrony środowiska naturalnego. W czasie prowadzenia robót Wykonawca w szczególności zapewni dbałość o systematyczne ograniczanie zanieczyszczenia powietrza, gleby, wody, o minimalizowanie ilości odpadów oraz ich segregację, o oszczędne gospodarowanie zasobami naturalnymi oraz zgodne z obowiązującymi przepisami składowanie odpadów.

d) warunków bezpieczeństwa pracy

W trakcie wykonywania prac rozbiórkowych i montażowych należy zachować warunki bezpieczeństwa pracy robotników zapewniając im odpowiednie narzędzia i sprawne urządzenia.

Wszelkie roboty winny być prowadzone przez wykwalifikowanych robotników, przy spełnieniu odpowiednich dla danego rodzaju robót przepisów b.h.p.

W czasie trwania remontu Wykonawca będzie utrzymywać teren remontu w stanie zgodnym z przepisami BHP i w odpowiednim porządku.

Wykonawca będzie przestrzegał przepisów ochrony przeciwpożarowej. Wykonawca będzie utrzymywać sprawny sprzęt przeciwpożarowy, wymagany przez odpowiednie przepisy, na terenie remontu, w pomieszczeniach biurowych i magazynach oraz w maszynach i pojazdach.

Zasady montażu rusztowania :

1. Rusztowania będą wykonywane zgodnie z dokumentacją producenta.
2. Montaż rusztowań, ich eksploatacja i demontaż powinny być wykonywane zgodnie z instrukcją producenta albo projektem indywidualnym.
3. Użytkowanie rusztowania jest dopuszczalne po dokonaniu jego odbioru przez uprawnioną osobę.
4. Rusztowania powinny być wykorzystywane zgodnie z przeznaczeniem.
5. Rusztowania należy ustawiać na podłożu ustabilizowanym i wyprofilowanym, ze spadkiem umożliwiającym odpływ wód opadowych.
6. Rusztowania powinny posiadać co najmniej:
 - zabezpieczenia przed spadaniem przedmiotów z rusztowania;
 - zabezpieczenie przechodniów przed możliwością powstania urazów oraz uszkodzeniem odzieży przez elementy konstrukcyjne rusztowania.
7. Przed montażem lub demontażem rusztowań należy wyznaczyć i ogrodzić strefę niebezpieczną.
8. Równoczesne wykonywanie robót na różnych poziomach rusztowania jest dopuszczalne, pod warunkiem zachowania wymaganych odstępów między stanowiskami pracy.

e) zaplecza dla potrzeb wykonawcy

Nie przewiduje się odrębnego zaplecza sanitarnego dla Wykonawcy, Zamawiający udostępni pomieszczenia sanitarne dla pracowników. Materiały niezbędne do wbudowania dostarczane będą systematycznie, a do ich magazynowania Zamawiający udostępni pomieszczenia piwniczne. Za zmagazynowane materiały i sprzęt własny odpowiada bezpośrednio Wykonawca.

f) warunków dotyczących organizacji ruchu

Dla zapewnienia prawidłowej organizacji robót dostawy materiałów wykonywane mogą być drogi dojazdowe (wewnętrzna droga).

g) ogrodzenie

Zakres remontu nie wymaga odgródzenia całego terenu robót, jedynie wygródzenia wymagają te miejsca, które kolidować będą z komunikacją pieszą pozostałych pracowników.

h) zabezpieczenia chodników i jezdni

Istniejące ciągi pieszce przy budynku oraz jezdnie ze względu na znaczną odległość od budynku nie wymagają odrębnego zabezpieczenia. Zabezpieczenia wymaga jedynie miejsce w którym ustawiony będzie kontener na odpady w rejonie parkingu. Wykonawca zapewni, aby każdorazowo po zmianie roboczej uporządkować to miejsce z odpadów, szczególnie pochodzenia szklanego, aby nie doszło do skaleczenia osób postronnych lub pracowników.

1.3 Wybrane nazwy i kody robót wg wspólnego słownika zamówień CPV

a) słownik główny

grupa robót – 45400000-1 Roboty wykończeniowe w zakresie obiektów budowlanych

klasa robót – 45420000-7 Roboty w zakresie zakładania stolarki budowlanej oraz roboty ciesielskie

kategoria robót – 45421110-8 Instalowanie ram okiennych i drzwiowych

klasa robót – 45450000-6 Roboty budowlane wykończeniowe,

pozostałe kategoria robót – 45453000-7 Roboty remontowe i renowacyjne

grupa robót – 45300000-0 Roboty instalacyjne w budynkach

klasa robót – 45320000-6 Roboty izolacyjne

kategoria robót – 45321000-3 Izolacja cieplna kategoria robót, 45324000-4 Roboty w zakresie okładziny tynkowej

grupa robót – 45300000-0 Roboty instalacyjne w budynkach

klasa robót – 45310000-3 Roboty instalacyjne elektryczne

kategoria – 45312311-0 Montaż instalacji piorunochronnej

klasa robót – 45330000-9 Roboty instalacyjne wodno-kanalizacyjne i sanitarne

kategoria robót – 45331100-7 Instalowanie centralnego ogrzewania

grupa robót – 45100000-8 Przygotowanie terenu pod budowę

klasa robót – 45110000-1 Roboty w zakresie burzenia i rozbiórki obiektów budowlanych; roboty ziemne

kategoria robót – 45111000-8 Roboty w zakresie burzenia, roboty ziemne

grupa robót – 45200000-9 Roboty budowlane w zakresie wznoszenia kompletnych obiektów budowlanych lub ich części oraz roboty w zakresie inżynierii lądowej i wodnej

klasa robót – 45260000-7 Roboty w zakresie wykonywania pokryć i konstrukcji dachowych i inne podobne roboty specjalistyczne

kategoria robót – 45262100-2 Roboty przy wznoszeniu rusztowań

b) słownik uzupełniający IA27-7 Remont

1.4 Określenia podstawowe.

Określenia podstawowe występujące w niniejszej Specyfikacji Technicznej przyjęto zgodnie z określeniami ujętymi w ustawie z dnia 7 lipca 1994 r. Prawo budowlane

1.7.1 Roboty budowlane.

Roboty budowlane to budowa, a także prace polegające na montażu, remoncie lub rozbiórce obiektu budowlanego.

1.7.2 Remont.

Remont to wykonywanie w istniejącym obiekcie budowlanym robót budowlanych polegających na odtworzeniu stanu pierwotnego, a nie stanowiących bieżącej konserwacji, przy czym dopuszcza się stosowanie wyrobów budowlanych innych niż użyto w stanie pierwotnym.

1.7.3 Urządzenia budowlane związane z obiektem budowlanym.

Urządzenia techniczne zapewniające możliwość użytkowania obiektu zgodnie z jego przeznaczeniem, jak przyłącza i urządzenia instalacyjne, w tym oczyszczania lub gromadzenia ścieków, przejazdy, ogrodzenia, place postojowe i place pod śmietniki.

1.7.4 Aprobata techniczna.

Aprobata techniczna to pozytywna ocena techniczna wyrobu, stwierdzającą jego przydatność do stosowania w budownictwie.

1.7.5. Wyrób budowlany.

Wyrób budowlany to wyrób w rozumieniu przepisów o ocenie zgodności, wytworzony w celu wbudowania, wmontowania, zainstalowania lub zastosowania w sposób trwały w obiekcie budowlanym.

1.7.6. SST - Szczegółowa Specyfikacja Techniczna Wykonania i Odbioru Robót Budowlanych

1.7.7. Szczegółowa Specyfikacja Techniczna - Szczegółowa Specyfikacja Techniczna Wykonania i Odbioru Robót Budowlanych

1.7.8. ST 00 - Specyfikacja Techniczna Wykonania i Odbioru Robót Budowlanych – Część Ogólna

1.7.9. ST - Specyfikacja Techniczna Wykonania i Odbioru Robót Budowlanych

1.7.10 Specyfikacja Techniczna = Specyfikacja Techniczna Wykonania i Odbioru Robót Budowlanych

2. WYMAGANIA DOTYCZĄCE MATERIAŁÓW.

2.1. Źródła uzyskania materiałów.

Wykonawca udzieli Inspektorowi nadzoru szczegółowych informacje dotyczących, zamawiania lub wydobywania materiałów i odpowiednie certyfikaty dostarczanych materiałów, które będą załączone do protokołu odbioru robót. Materiały budowlane powinny spełniać wymagania jakościowe określone Polskimi Normami, aprobatami technicznymi, o których mowa w Szczegółowych Specyfikacjach Technicznych (SST). Wyrobami dopuszczonymi do obrotu i powszechnego stosowania w budownictwie są właściwie oznaczone:

- wyroby budowlane dla których wydano certyfikat na znak bezpieczeństwa, wykazujący, że zapewniono zgodność z kryteriami technicznymi określonymi na podstawie Polskich Norm, aprobat technicznych oraz właściwych przepisów i dokumentów technicznych w odniesieniu do wyrobów podlegających tej certyfikacji,
- wyroby budowlane dla których dokonano oceny zgodności i wydano certyfikat zgodności lub deklarację zgodności z Polska Norma lub z aprobatą techniczną mającą istotny wpływ na spełnienie co najmniej jednego z wymagań podstawowych w odniesieniu do wyrobów nie objętych certyfikacją na znak bezpieczeństwa, wyroby budowlane umieszczone w wykazie wyrobów nie mających istotnego wpływu na spełnianie wymagań podstawowych oraz wyrobów wytwarzanych i stosowanych według tradycyjnie uznanych zasad sztuki budowlanej, będącym załącznikiem do rozporządzenia,
- wyroby budowlane oznaczone znakiem CE, dla których zgodnie z odrębnymi przepisami dokonano oceny zgodności ze zharmonizowaną normą europejską wprowadzoną do zbioru Polskich Norm, z europejską aprobatą techniczną lub krajową specyfikacją techniczną państwa członkowskiego Unii Europejskiej uznana przez Komisję Europejską za zgodną z wymaganiami podstawowymi.

Do zrealizowania przedmiotu umowy Wykonawca zastosuje wyroby budowlane o właściwościach użytkowych umożliwiających po wykonaniu prac remontowych spełnienie następujących wymagań: – bezpieczeństwo konstrukcji,

- bezpieczeństwo pożarowe,
- bezpieczeństwo użytkowania,
- warunki higieniczne i zdrowotne,
- warunki ochrony środowiska,
- warunki ochrony przed hałasem i drganiami,
- oszczędność energii oraz izolacyjność cieplna przegród.

2.2. Materiały nie odpowiadające wymaganiom.

Jakiegokolwiek wyroby nie spełniające wyżej wymienionych wymagań nie mogą być zastosowane przy realizacji budowy. Zastosowanie materiałów innych, niż przewiduje to dokumentacja projektowa, wymaga zgody Inwestora. W przypadku użycia przez Wykonawcę materiałów odmiennych bez wymaganej zgody - Inwestor może nakazać rozbiórkę tych elementów na koszt Wykonawcy lub obniżyć wysokość należnego wynagrodzenia. Użyte do remontu materiały powinny spełniać minimalne parametry podane w SST. Przedstawione w dokumentacji projektowej wskazania na materiały należy traktować jako przykładowe, ze względu na postanowienia ustawy Prawo zamówień publicznych i w związku z tym dopuszcza się zastosowanie wyrobów równoważnych pod warunkiem, że wyroby powinny charakteryzować się parametrami technicznymi i jakościowymi nie gorszymi niż podane w dokumentacji projektowej.

2.3. Przechowywanie, warunki dostaw, składowanie i transport materiałów.

Wykonawca jest odpowiedzialny za prawidłowe i bezpieczne składowanie i transport materiałów. Materiały należy składować zgodnie z zaleceniami producenta tak, by zabezpieczyć je przed uszkodzeniami mechanicznymi, utratą parametrów, właściwości i jakości. Sposób składowania musi zapewniać również bezpieczeństwo dla osób znajdujących się w pobliżu. Miejsca czasowego składowania materiałów będą zlokalizowane w obrębie terenu remontu w miejscach uzgodnionych z Inspektorem nadzoru.

2.4. Kontrola jakości materiałów

Wszystkie użyte na budowie wyroby winny być dopuszczone do powszechnego stosowania w budownictwie i muszą posiadać: certyfikat na znak bezpieczeństwa dla wyrobów podlegających certyfikacji certyfikat zgodności lub deklaracje zgodności dla wyrobów nie podlegających certyfikacji. Wykonawca dostarczy w/w dokumenty na etapie ich wbudowywania. Wykonawca zapewni, aby tymczasowo składowane materiały, do czasu gdy będą one potrzebne do robót, były zabezpieczone przed zanieczyszczeniem, zachowały swoją jakość i właściwość do robót i były dostępne do kontroli przez Inspektora nadzoru. Na każdorazowe wezwanie Inspektora nadzoru Wykonawca zobowiązany jest przedstawić odpowiednie dokumenty potwierdzające pochodzenie, jakość i spełnienie parametrów technicznych dostarczanych na teren remontu materiałów. W razie wątpliwości co do jakości materiałów Inspektor nadzoru może zażądać przeprowadzenie badań tych materiałów. W razie potwierdzenia zastosowania niewłaściwego materiału koszt badań ponosi Wykonawca.

3. WYMAGANIA DOTYCZĄCE SPRZĘTU

Wykonawca jest zobowiązany do używania jedynie takiego sprzętu, który nie spowoduje niekorzystnego wpływu na jakość wykonywanych robót. Sprzęt używany do robót powinien być zgodny z ofertą Wykonawcy i powinien odpowiadać pod względem typów i ilości wskazaniom zawartym w SST. Sprzęt znajdujący się na budowie musi posiadać świadectwa stwierdzające jego dopuszczenie do wykonywania określonego rodzaju robót. Dokumenty takie upoważniony pracownik Wykonawcy winien przedstawić na każde żądanie Inspektora nadzoru. Wykonawca będzie utrzymywać sprzęt, maszyny, urządzenia i narzędzia znajdujące się na budowie w dobrym stanie technicznym i gotowości do pracy. Wykonawca zadba o właściwe wykorzystanie sprzętu, maszyn, urządzeń oraz narzędzi zgodnie z ich przeznaczeniem. Inspektor nadzoru może wstrzymać roboty wykonywane przy użyciu niewłaściwego sprzętu, użyciu sprzętu niezgodnie z jego przeznaczeniem, przepisami BHP, albo ofertą, dokumentacją lub specyfikacją techniczną.

4. WYMAGANIA DOTYCZĄCE ŚRODKÓW TRANSPORTU

Wykonawca zobowiązany jest do stosowania na budowie jedynie takich środków transportu, które zapewniają dobrą jakość wykonywanych robót oraz nie spowoduje uszkodzeń mechanicznych bądź zmiany parametrów technicznych użytych do prac materiałów. Ilość środków transportowych musi zapewniać sprawne prowadzenie robót, bez zbędnych przerw i przestoju. Wykonawca będzie usuwać na bieżąco, na własny koszt, wszelkie zanieczyszczenia spowodowane jego pojazdami na drogach publicznych oraz dojazdach do terenu remontu. Wykonawca usunie, na własny koszt, wszelkie uszkodzenia nawierzchni dróg publicznych spowodowane prowadzeniem robót niezgodnie z warunkami umowy oraz warunkami wydanymi przez zarządcę drogi lub przepisami ogólnymi o ruchu drogowym.

5. WYMAGANIA DOTYCZĄCE WYKONANIA ROBÓT.

Wykonawca jest odpowiedzialny za prowadzenie robót zgodnie z umową oraz za jakość zastosowanych materiałów i wykonywanych robót, za ich zgodność z dokumentacją projektową, wymaganiami SST oraz poleceniami Inspektora nadzoru. Następstwa jakiegokolwiek błędu spowodowanego przez Wykonawcę w wykonywaniu robót zostaną, jeśli wymagać tego będzie Inspektor nadzoru, poprawione przez Wykonawcę na własny koszt. Decyzje Inspektora nadzoru dotyczące akceptacji lub odrzucenia materiałów i elementów robót będą oparte na wymaganiach sformułowanych w dokumentach umowy, dokumentacji projektowej i w ST, a także w normach i wytycznych. Ponieważ roboty prowadzone będą w czynnym obiekcie należy uwzględnić okresową konieczność wykonywania robót w godzinach popołudniowych, poza godzinami pracy obiektu oraz w dni wolne od pracy. Prace związane z instalacjami wodociągowymi nie mogą zakłócać normalnej pracy obiektu, a każdorazowa możliwość zastawienia wody musi być uzgadniana z komendantem.

6. OPIS DZIAŁAŃ ZWIĄZANYCH Z KONTROLĄ, BADAŃMI ORAZ ODBIÓREM WYROBÓW I ROBÓT BUDOWLANYCH.

6.1. Zasady kontroli jakości robót.

Wykonawca jest odpowiedzialny za pełną kontrolę jakości robót i stosowanych materiałów. Wykonawca zapewni odpowiedni system kontroli, pozwalający w każdym okresie procesu remontowego dokonanie takiej kontroli. Wszystkie koszty związane z sprawdzaniem jakości materiałów i robót ponosi Wykonawca, jeśli badania te potwierdzą nieprawidłowości. Parametry jakościowe określają SST.

6.2. Badania prowadzone przez Inspektora nadzoru.

Dla celów kontroli jakości Inspektor nadzoru uprawniony jest do dokonywania kontroli, pobierania próbek i badania u źródła ich wytwarzania. Zapewniona będzie mu wszelka pomoc potrzebna do tego z strony Wykonawcy oraz producenta materiałów. Jeżeli Inspektor nadzoru zarządzi dodatkowe, ponadnormatywne badania, to koszt tych badań obciąży Wykonawcę w przypadku stwierdzenia, że zastosowane materiały lub roboty są niezgodne z wymaganiami podanymi w dokumentacji projektowej i specyfikacji technicznej. W innym przypadku koszt badań poniesie Inwestor.

6.3. Atesty jakości materiałów i urządzeń.

Inspektor nadzoru może dopuścić do użycia tylko te wyroby i materiały, które:

- I. posiadają certyfikat na znak bezpieczeństwa wykazujący, że zapewniono zgodność z kryteriami technicznymi określonymi na podstawie Polskich Norm, aprobat technicznych oraz właściwych przepisów i informacji o ich istnieniu zgodnie z rozporządzeniem MSWiA z 1998 r.
- II. posiadają deklaracje zgodności lub certyfikat zgodności z:
 - a) Polską Normą lub
 - b) aprobatą techniczną, w przypadku wyrobów, dla których nie ustanowiono Polskiej Normy, jeżeli nie są objęte certyfikacją określoną w pkt. I i które spełniają wymogi SST.
- III. znajdują się w wykazie wyrobów, o którym mowa w rozporządzeniu MSWiA z 1998 r.

W przypadku materiałów, dla których ww. dokumenty są wymagane przez SST, każda ich partia dostarczona do robót musi posiadać te dokumenty, określające w sposób jednoznaczny jej cechy. Jakikolwiek materiały, które nie spełniają tych wymagań będą odrzucone.

7. WYMAGANIA DOTYCZĄCE PRZEDMIARU I OBMIIARU.

7.1 Przedmiar robót

Przedmiar robót wykonany zostanie na etapie opracowania dokumentacji projektowej zgodnie z Rozporządzeniem Ministra Infrastruktury z dnia 2 września 2004 r. - w sprawie szczegółowego zakresu i formy dokumentacji projektowej, specyfikacji technicznych wykonania i odbioru robót budowlanych oraz programu funkcjonalno-użytkowego i dostarczony będzie Wykonawcy wraz z SIWZ jako materiał pomocniczy do określenia ceny ofertowej, która będzie ceną ryczałtowa.

7.2 Ogólne zasady obmiaru robót.

Obmiar robót będzie określał faktyczny zakres wykonywanych robót, zgodnie z dokumentacją projektową i SST, w jednostkach ustalonych w przedmiarze. Obmiaru robót dokonuje Wykonawca po powiadomieniu Inspektora nadzoru o zakresie obmierzanych robót i terminie obmiaru, co najmniej na 3 dni przed tym terminem. Odstępstwa pomiędzy wynikami obmiaru a przedmiarem zostaną spisane protokolarnie. Jakikolwiek błąd lub przeoczenie (opuszczenie) w ilości robót przy wycenie ceny ryczałtowej nie zwalnia Wykonawcy od obowiązku ukończenia wszystkich robót. Błędne dane zostaną poprawione wg ustaleń Inspektora nadzoru na piśmie. Obmiary robót przeprowadzane będą przed częściowymi oraz ostatecznym odbiorem robót, a także w przypadku występowania dłuższej przerwy w prowadzeniu robót lub zmiany Wykonawcy robót. Obmiarów robót zanikowych należy dokonać w czasie ich wykonywania, a robót ulegających zakryciu - przed ich zakryciem. Obmiarów robót należy dokonywać dla każdej pozycji przedmiaru w sposób, w jednostkach i z dokładnością podana w opisie tej pozycji w KNR-ach. Urządzenia i sprzęt pomiarowy dostarczone zostaną przez Wykonawcę i będą zaakceptowane przez Inspektora nadzoru. Wykonawca zapewni ważność świadectw legalizacyjnych dla urządzeń tego wymagających.

7.3 Zasady określania ilości robót i materiałów

Zasady określania ilości robót podane są w odpowiednich specyfikacjach szczegółowych technicznych i lub w KNR-ach oraz KNNR-ach. Jednostki obmiaru powinny być zgodne z jednostkami określonymi w dokumentacji projektowej i przedmiarze robót.

8. OPIS SPOSOBU ODBIORU ROBÓT.

8.1 Rodzaje odbiorów robót.

Dla robót objętych umową określa się następujące rodzaje odbiorów robót:

- odbiór robót zanikowych i ulegających zakryciu,
- odbiór częściowy robót,
- odbiór końcowy robót,
- odbiór ostateczny pogwarancyjny robót.

8.2 Odbiór robót zanikowych i ulegających zakryciu.

Wykonawca ma bezwzględny obowiązek zgłaszania do odbioru wszystkich robót zanikowych oraz robót ulegających zakryciu. O ile nie dopełni on tego obowiązku Inspektor nadzoru ma prawo do wstrzymania dalszych prac i nakazania Wykonawcy odkrycia tych robót lub wykonania odpowiednich odkuć lub otworów niezbędnych do zbadania wykonanych robót, a następnie przywrócenia ich do stanu pierwotnego na koszt Wykonawcy. Wykonawca zgłasza gotowość do odbioru oraz powiadamia o tym Inspektora nadzoru, Inspektor nadzoru

niezwłocznie, nie później jednak niż w ciągu trzech dni od daty powiadomienia Inspektora nadzoru dokonuje odbioru zezwalając na dalsze prowadzenie robót lub nakazując usunięcie nieprawidłowości. Dalsze prowadzenie robót możliwe jest dopiero po stwierdzeniu przez Inspektora nadzoru usunięcia wszystkich usterek. Odbiór robót zanikowych i robót ulegających zakryciu polega na ocenie ilości, jakości oraz zgodności z dokumentacją projektową i Specyfikacją Techniczną wykonanych robót budowlanych, które w dalszym procesie realizacji budowy ulegną zakryciu. Odbioru tych robót należy dokonać w czasie umożliwiającym wykonanie ewentualnych korekt i poprawek bez hamowania ogólnego postępu robót. Odbioru robót zanikowych i robót ulegających zakryciu dokonuje Inspektor nadzoru.

8.3 Odbiór częściowy robót

Odbiór częściowy robót polega na ocenie ilości, jakości oraz zgodności z dokumentacją projektową i Specyfikacją Techniczną wykonanych robót budowlanych. Wykonawca powiadomi Inwestora o zakresie robót do odbioru częściowego. Inspektor nadzoru dokona odbioru tych robót w terminie do trzech dni od daty zgłoszenia i powiadomienia. Jeżeli w toku czynności odbiorowych stwierdzone zostaną wady lub usterki, to Inwestor odmawia odbioru i zapłaty za roboty do czasu ich usunięcia. Częściowego odbioru robót dokonuje Inspektor nadzoru.

8.4 Odbiór końcowy robót.

Odbiór końcowy robót jest finalną oceną w zakresie ilości, jakości, wartości oraz zgodności z dokumentacją projektową oraz specyfikacją techniczną. Całkowite zakończenie robót i gotowość do odbioru końcowego Wykonawca zgłasza Inspektorowi nadzoru, który wyznacza na tej podstawie terminie odbioru. Komisja odbiorowa, w skład której wchodzi przedstawiciele Inwestora i Wykonawcy, w obecności Inspektora nadzoru i Wykonawcy dokonuje oceny przedłożonych dokumentów (protokoły odbiorów częściowych i zanikowych, prób szczelności, protokoły pomiarów badan, certyfikatów, deklaracji zgodności itp.) oraz dokonuje oceny wizualnej wykonanych robót. Wykonawca obowiązany jest uczestniczyć w odbiorze. W przypadku jego nieobecności, pomimo powiadomienia, nie wstrzymuje się czynności odbiorowych. W takim przypadku Wykonawca traci jednak prawo do zgłaszania zastrzeżeń, uwag co do treści protokołu. Z przeprowadzonych czynności odbiorowych sporządza się protokół, który winien zawierać ustalenia poczynione w trakcie odbioru i być podpisany przez upoważnionych przedstawicieli Wykonawcy i Inwestora. Każda ze stron uczestniczących w odbiorze otrzymuje egzemplarz protokołu odbioru. Zauważone w trakcie odbioru usterki i braki (również w stosunku do kompletności wymaganych dokumentów) stwierdza się w wykazie stanowiącym załącznik do protokołu odbioru końcowego. Wykonawca nie może przy tym powoływać się na to, że poszczególne roboty były wykonywane pod nadzorem Inspektora nadzoru inwestorskiego. Może natomiast przedstawić dokumenty, że wykonał roboty ściśle z pisemnym poleceniem inspektora nadzoru, jeśli w swoim czasie zgłosił zastrzeżenia co do treści odpowiedniego polecenia, a Inspektor nadzoru ponownie pisemnie potwierdził swoje polecenie. Usterki i braki stwierdzone przy odbiorze Wykonawca winien usunąć własnym kosztem w terminie ustalonym w protokole odbioru. O usunięciu usterek Wykonawca zawiadomi pisemnie Inspektora nadzoru, prosząc o dodatkowe odebranie zakwestionowanych robót. Po protokolarnym stwierdzeniu usunięcia usterek czynności odbioru są uznane za zakończone, co stanowi początek biegu okresu gwarancyjnego. Niezastosowanie się Wykonawcy do obowiązku usunięcia usterek oraz braków w wyznaczonym terminie powoduje usunięcie ich przez Inwestora na koszt i ryzyko Wykonawcy. W przypadku wystąpienia istotnych wad i braków obniżających zdolność użytkową wykonanego remontu, a powstałych z winy Wykonawcy, Inwestor może żądać obniżenia wynagrodzenia umownego. Jeżeli wady stwierdzone, a czasie odbioru uniemożliwiają użytkowanie obiektu budowlanego zgodnie z jego przeznaczeniem, Inwestor może odstąpić od umowy lub żądać wykonania przedmiotu odbioru po raz drugi.

8.5 Odbiór pogwarancyjny ostateczny

Przed upływem terminu gwarancji Inwestor zwołuje odbiór pogwarancyjny ostateczny, pisemnie powiadamiając o tym Wykonawcę. Polega on na ocenie wizualnej robót w celu stwierdzenia usunięcia starych bądź nowych usterek powstałych na skutek wadliwego wykonywania robót, a nie widocznych przy odbiorze końcowym. Z przeprowadzonych czynności spisywany jest protokół na zasadach jak dla odbioru końcowego.

9. OPIS SPOSOBU ROZLICZANIA ROBÓT TYMCZASOWYCH I PRAC TOWARZYSZACYCH

Cena ryczałtowa jaka rozlicza się Inwestor z Wykonawca powinna uwzględniać wszystkie roboty określone w przedmiarze robót oraz te roboty które nie są ujęte w przedmiarze robót, a ich wykonanie wynika z przepisów Prawa Budowlanego i przepisów BHP lub też dokumentacji projektowej. Podstawa wyliczonej ceny ryczałtowej jest kosztorys ofertowy złożony przez Wykonawcę jako załącznik do umowy i sporządzony w oparciu o dostarczony przez Inwestora przedmiar robót i dokumentacje projektowa. Cena jednostkowa pozycji kosztorysu ofertowego obejmować będzie wszystkie czynności, badania i wymagania określone dla tej pozycji w dokumentacji projektowej oraz Specyfikacji technicznej. Do cen jednostkowych nie należy wliczać podatku VAT. Cena jednostkowa proponowana przez Wykonawcę za dana pozycje w wycenionym kosztorysie ofertowym jest ostateczna i wyklucza możliwość zadania dodatkowej zapłaty za wykonanie robót objętych tą pozycją kosztorysową. Zasady określania obmiaru podlegającego rozliczeniu podane są w odpowiednich specyfikacjach technicznych (szczegółowych) lub określają je pozycje przedmiaru opartego na KNR-ach oraz KNNR-ach. Jednostki obmiaru powinny być zgodne z jednostkami określonymi w dokumentacji projektowej i przedmiarze robót.

10. DOKUMENTY ODNIESIENIA.

10.1. Ustawy

1. Ustawa z dnia 7 lipca 1994 r. – Prawo budowlane
2. Ustawa z dnia 29 stycznia 2004 r. – Prawo zamówień publicznych
3. Ustawa z dnia 16 kwietnia 2004 r. – o wyrobach budowlanych
4. Ustawa z dnia 24 sierpnia 1991 r. – o ochronie przeciwpożarowej
5. Ustawa z dnia 27 kwietnia 2001 r. – Prawo ochrony środowiska

10.2. Rozporządzenia

1. Rozporządzenie Ministra Infrastruktury z dnia 6 lutego 2003 r. – w sprawie bezpieczeństwa i higieny pracy podczas wykonywania robót budowlanych
2. Rozporządzenie Ministra Infrastruktury z dnia 23 czerwca 2003 r. – w sprawie informacji dotyczącej bezpieczeństwa i ochrony zdrowia oraz planu bezpieczeństwa i ochrony zdrowia
3. Rozporządzenie Ministra Infrastruktury z dnia 2 września 2004 r. - w sprawie szczegółowego zakresu i formy dokumentacji projektowej, specyfikacji technicznych wykonania i odbioru robót budowlanych oraz programu funkcjonalno użytkowego
4. Rozporządzenie Ministra Infrastruktury z dnia 12 kwietnia 2002 r. w sprawie warunków technicznych, jakim powinny odpowiadać budynki i ich usytuowanie

SZCZEGÓŁOWE SPECYFIKACJE TECHNICZNE

ODTWORZENIE TRASY I PUNKTÓW WYSOKOŚCIOWYCH ORAZ SPORZĄDZENIE INWENTARYZACJI POWYKONAWCZEJ DROGI

1. WSTĘP

1.1. Przedmiot OST

Przedmiotem niniejszej ogólnej specyfikacji technicznej (OST) są wymagania dotyczące wykonania i odbioru robót związanych z odtworzeniem trasy i jej punktów wysokościowych oraz sporządzeniem inwentaryzacji powykonawczej wybudowanej komunikacji.

1.2. Zakres stosowania OST

Ogólna specyfikacja techniczna (OST) jest materiałem pomocniczym do opracowania specyfikacji technicznej wykonania i odbioru robót budowlanych (ST) stosowanej jako dokument przetargowy i kontraktowy przy zlecaniu i realizacji robót na drogach i ulicach.

1.3. Zakres robót objętych OST

Ustalenia zawarte w niniejszej specyfikacji dotyczą zasad prowadzenia robót związanych z wszystkim czynnościami mającymi na celu odtworzenie w terenie przebiegu trasy drogowej oraz położenia obiektów inżynierskich, a także wykonania inwentaryzacji geodezyjnej i kartograficznej drogi po jej wybudowaniu.

W zakres robót wchodzi:

- wyznaczenie sytuacyjne i wysokościowe punktów głównych osi trasy i punktów wysokościowych (reperów roboczych dowiązanych do reperów krajowych), z ich zastabilizowaniem,
- zastabilizowanie punktów w sposób trwały oraz odtwarzania uszkodzonych punktów,
- wyznaczenie roboczego pikietażu trasy poza granicą robót,
- przeniesienie punktów istniejącej osnowy geodezyjnej poza granicę robót ziemnych,
- wyznaczenie przekrojów poprzecznych,
- wyznaczenie zjazdów i uzgodnienie ich z właścicielami nieruchomości,
- pomiar geodezyjny i dokumentacja kartograficzna do inwentaryzacji powykonawczej wybudowanej drogi.

1.4. Określenia podstawowe

1.4.1. Odtworzenie trasy i punktów wysokościowych – założenie poziomej i wysokościowej geodezyjnej osnowy realizacyjnej niezbędnej przy budowie drogi, uwzględniającej ustalenia dokumentacji projektowej.

1.4.2. Punkty główne trasy – punkty załamania osi trasy, punkty kierunkowe oraz początkowy i końcowy punkt trasy.

1.4.3. Reper – zasadniczy element znaku wysokościowego lub samodzielny znak wysokościowy, którego wysokość jest wyznaczona.

1.4.4. Znak geodezyjny – znak z trwałego materiału umieszczony w punktach osnowy geodezyjnej.

1.4.5. Osnowa realizacyjna - osnowa geodezyjna (pozioma i wysokościowa), przeznaczona do geodezyjnego wytyczenia elementów projektu w terenie oraz geodezyjnej obsługi budowy.

1.4.6. Inwentaryzacja powykonawcza – pomiar powykonawczy wybudowanej drogi i sporządzenie związanej z nim dokumentacji geodezyjnej i kartograficznej.

1.4.7. Pozostałe określenia podstawowe są zgodne z obowiązującymi, odpowiednimi polskimi normami i z definicjami podanymi w OST D-M-00.00.00 „Wymagania ogólne” [1] pkt 1.4.

2. MATERIAŁY

2.1. Ogólne wymagania dotyczące materiałów

Ogólne wymagania dotyczące materiałów podano w OST D-M-00.00.00 „Wymagania ogólne” [1] pkt 2.

2.2. Materiały do wykonania robót

Do utrwalenia punktów głównych trasy należy stosować pale drewniane z gwoździem lub prętem stalowym, słupki betonowe albo rury metalowe długości około 0,5 m.

Pale drewniane umieszczone poza granicą robót ziemnych, w sąsiedztwie punktów załamania trasy powinny mieć średnicę $0,15 \div 0,20$ m i długość $1,5 \div 1,7$ m.

Do stabilizacji pozostałych punktów należy stosować paliki drewniane średnicy $0,05 \div 0,08$ m i długości około 0,30 m, a dla punktów utrwalonych w istniejącej nawierzchni bolce stalowe średnicy 5 mm i długości $0,04 \div 0,05$ m.

„Świadki” powinny mieć długość około 0,50 m i przekrój prostokątny.

Do stabilizowania roboczego pikietażu trasy, poza granicą pasa robót, należy stosować pale drewniane średnicy $0,15 \div 0,20$ m i długości $1,5 \div 1,7$ m z tabliczkami o wymiarach uzgodnionych z Inżynierem.

Do utrwalenia punktów osnowy geodezyjnej należy stosować materiały zgodne z instrukcjami technicznymi G-1 [5] i G-2 [6].

3. SPRZĘT

3.1. Ogólne wymagania dotyczące sprzętu

Ogólne wymagania dotyczące sprzętu podano w OST D-M-00.00.00 „Wymagania ogólne” [1] pkt 3.

3.2. Sprzęt stosowany do wykonania robót

Przy wykonywaniu robót Wykonawca w zależności od potrzeb, powinien wykazać się możliwością korzystania ze sprzętu dostosowanego do przyjętej metody robót, jak:

- teodolity lub tachimetry,
- niwelatory,
- dalmierze,
- tyczki, łąty, taśmy stalowe, szpilki,
- ew. odbiorniki GPS, zapewniające uzyskanie wymaganych dokładności pomiarów.

Sprzęt stosowany do odtworzenia trasy drogowej i jej punktów wysokościowych powinien gwarantować uzyskanie wymaganej dokładności pomiaru.

4. TRANSPORT

4.1. Ogólne wymagania dotyczące transportu

Ogólne wymagania dotyczące transportu podano w OST D-M-00.00.00 „Wymagania ogólne” [1] pkt 4.

4.2. Transport materiałów i sprzętu

Sprzęt i materiały do prac geodezyjnych można przewozić dowolnym środkiem transportu.

5. WYKONANIE ROBÓT

5.1. Ogólne zasady wykonania robót

Ogólne zasady wykonania robót podano w OST D-M-00.00.00 „Wymagania ogólne” [1] pkt 5.

5.2. Zasady wykonywania robót

Podstawowe czynności przy wykonywaniu robót obejmują:

1. roboty przygotowawcze,
2. odtworzenie trasy i punktów wysokościowych,
3. geodezyjna inwentaryzacja powykonawcza.

5.3. Prace przygotowawcze

Przed przystąpieniem do robót Wykonawca robót geodezyjnych powinien:

- zapoznać się z zakresem opracowania,

- przeprowadzić z Zamawiającym (Inżynierem) uzgodnienia dotyczące sposobu wykonania prac,
- zapoznać się z dokumentacją projektową,
- zebrać informacje o rodzaju i stanie osnów geodezyjnych na obszarze objętym budową drogi,
- zapoznać się z przewidywanym sposobem realizacji budowy,
- przeprowadzić wywiad szczegółowy w terenie.

5.4. Odtworzenie trasy drogi i punktów wysokościowych

5.4.1. Zasady wykonywania prac pomiarowych

Prace pomiarowe powinny być wykonane zgodnie z obowiązującymi Instrukcjami i wytycznymi GUGiK [3÷10].

Przed przystąpieniem do robót Wykonawca powinien przejąć od Zamawiającego dane zawierające lokalizację i współrzędne punktów głównych trasy oraz reperów.

W oparciu o materiały dostarczone przez Zamawiającego, Wykonawca powinien przeprowadzić obliczenia i pomiary geodezyjne niezbędne do szczegółowego wytyczenia robót.

Prace pomiarowe powinny być wykonane przez osoby posiadające odpowiednie kwalifikacje i uprawnienia.

Wykonawca powinien natychmiast poinformować Inżyniera o wszelkich błędach wykrytych w wytyczeniu punktów głównych trasy i (lub) reperów roboczych. Błędy te powinny być usunięte na koszt Zamawiającego.

Wykonawca powinien sprawdzić czy rzędne terenu określone w dokumentacji projektowej są zgodne z rzeczywistymi rzędnymi terenu. Jeżeli Wykonawca stwierdzi, że rzeczywiste rzędne terenu istotnie różnią się od rzędnych określonych w dokumentacji projektowej, to powinien powiadomić o tym Inżyniera. Ukształtowanie terenu w takim rejonie nie powinno być zmieniane przed podjęciem odpowiedniej decyzji przez Inżyniera.

Wszystkie roboty dodatkowe, wynikające z różnic rzędnych terenu podanych w dokumentacji projektowej i rzędnych rzeczywistych, akceptowane przez Inżyniera, zostaną wykonane na koszt Zamawiającego. Zaniechanie powiadomienia Inżyniera oznacza, że roboty dodatkowe w takim przypadku obciążą Wykonawcę.

Wszystkie roboty, które bazują na pomiarach Wykonawcy, nie mogą być rozpoczęte przed zaakceptowaniem wyników pomiarów przez Inżyniera.

Punkty wierzchołkowe, punkty główne trasy i punkty pośrednie osi trasy muszą być zaopatrzone w oznaczenia określające w sposób wyraźny i jednoznaczny charakterystykę i położenie tych punktów. Forma i wzór tych oznaczeń powinny być zaakceptowane przez Inżyniera.

Wykonawca jest odpowiedzialny za zabezpieczenie wszystkich punktów pomiarowych i ich oznaczeń w czasie trwania robót. Jeżeli znaki pomiarowe przekazane przez Zamawiającego zostaną zniszczone przez Wykonawcę świadomie lub wskutek zaniedbania, a ich odtworzenie jest konieczne do dalszego prowadzenia robót, to zostaną one odtworzone na koszt Wykonawcy.

Wszystkie pozostałe prace pomiarowe konieczne dla prawidłowej realizacji robót należą do obowiązków Wykonawcy.

5.4.2. Sprawdzenie wyznaczenia punktów głównych osi trasy i punktów wysokościowych

Punkty wierzchołkowe trasy i inne punkty główne powinny być zastabilizowane w sposób trwały, przy użyciu pali drewnianych lub słupków betonowych, a także dowiązane do punktów pomocniczych, położonych poza granicą robót ziemnych. Maksymalna odległość pomiędzy punktami głównymi na odcinkach prostych nie może przekraczać 500 m.

Wykonawca powinien założyć robocze punkty wysokościowe (repery robocze) wzdłuż osi trasy drogowej, a także przy każdym obiekcie inżynierskim. Maksymalna odległość między reperami roboczymi wzdłuż trasy drogowej w terenie płaskim powinna wynosić 500 metrów, natomiast w terenie falistym i górskim powinna być odpowiednio zmniejszona, zależnie od jego konfiguracji.

Repery robocze należy założyć poza granicami robót związanych z wykonaniem trasy drogowej i obiektów towarzyszących. Jako repery robocze można wykorzystać punkty stałe na stabilnych, istniejących budowlach wzdłuż trasy drogowej. O ile brak jest takich punktów, repery robocze należy założyć w postaci słupków betonowych lub grubych kształtowników stalowych, osadzonych w gruncie w sposób wykluczający osiadanie, w sposób zaakceptowany przez Inżyniera.

Rzędne reperów roboczych należy określać z taką dokładnością, aby średni błąd niwelacji po wyrównaniu był mniejszy od 4 mm/km, stosując niwelację podwójną w nawiązaniu do reperów państwowych.

Repery robocze powinny być wyposażone w dodatkowe oznaczenia, zawierające wyraźne i jednoznaczne określenie nazwy reperu i jego rzędnej.

5.4.3. Odtworzenie osi trasy

Tyczenie osi trasy należy wykonać w oparciu o dokumentację projektową oraz inne dane geodezyjne przekazane przez Zamawiającego, przy wykorzystaniu sieci poligonizacji państwowej albo innej osnowy geodezyjnej, określonej w dokumentacji projektowej.

Oś trasy powinna być wyznaczona w punktach głównych i w punktach pośrednich w odległości zależnej od charakterystyki terenu i ukształtowania trasy, lecz nie rzadziej niż co 50 metrów.

Dopuszczalne odchylenie sytuacyjne wytyczonej osi trasy w stosunku do dokumentacji projektowej nie może być większe niż 3 cm dla autostrad i dróg ekspresowych lub 5 cm dla pozostałych dróg. Rzędne niwelety punktów osi trasy należy wyznaczyć z dokładnością do 1 cm w stosunku do rzędnych niwelety określonych w dokumentacji projektowej.

Do utrwalenia osi trasy w terenie należy użyć materiałów wymienionych w pktcie 2.2.

Usunięcie pali z osi trasy jest dopuszczalne tylko wówczas, gdy Wykonawca robót zastąpi je odpowiednimi palami po obu stronach osi, umieszczonych poza granicą robót.

5.4.4. Wyznaczenie przekrojów poprzecznych

Wyznaczenie przekrojów poprzecznych obejmuje wyznaczenie krawędzi nasypów i wykopów na powierzchni terenu (określenie granicy robót), zgodnie z dokumentacją projektową oraz w miejscach wymagających uzupełnienia dla poprawnego przeprowadzenia robót i w miejscach zaakceptowanych przez Inżyniera.

Do wyznaczania krawędzi nasypów i wykopów należy stosować dobrze widoczne paliki lub wiechy. Wiechy należy stosować w przypadku nasypów o wysokości przekraczającej 1 metr oraz wykopów głębszych niż 1 metr. Odległość między palikami lub wiechami należy dostosować do ukształtowania terenu oraz geometrii trasy drogowej. Odległość ta co najmniej powinna odpowiadać odstępowi kolejnych przekrojów poprzecznych.

Profilowanie przekrojów poprzecznych musi umożliwiać wykonanie nasypów i wykopów o kształcie zgodnym z dokumentacją projektową.

5.4.5. Wyznaczenie położenia obiektów mostowych

Dla każdego z obiektów mostowych należy wyznaczyć jego położenie w terenie poprzez:

- a) wytyczenie osi obiektu,
- b) wytyczenie punktów określających usytuowanie (kontur) obiektu, w szczególności przyczółków i filarów mostów i wiaduktów.

W przypadku mostów i wiaduktów dokumentacja projektowa powinna zawierać opis odpowiedniej osnowy realizacyjnej do wytyczenia tych obiektów.

Położenie obiektu w planie należy określić z dokładnością określoną w punkcie 5.4.3.

5.4.6. Skompletowanie dokumentacji geodezyjnej

Dokumentację geodezyjną należy skompletować zgodnie z przepisami instrukcji 0-3 [4] z podziałem na:

- 1) akta postępowania przeznaczone dla Wykonawcy,
- 2) dokumentację techniczną przeznaczoną dla Zamawiającego,
- 3) dokumentację techniczną przeznaczoną dla ośrodka dokumentacji geodezyjnej i kartograficznej.

Sposób skompletowania dokumentacji, o której mowa w ppkcie 3 oraz formę dokumentów należy uzgodnić z ośrodkiem dokumentacji. Zamawiający podaje w ST, czy dokumentację tę należy okazać Zamawiającemu do wglądu.

5.5. Pomiar powykonawczy wybudowanej drogi

5.5.1. Zebranie materiałów i informacji

Wykonawca powinien zapoznać się z zakresem opracowania i uzyskać od Zamawiającego instrukcje dotyczące ewentualnych etapów wykonywania pomiarów powykonawczych.

Pomiary powykonawcze powinny być poprzedzone uzyskaniem z ośrodków dokumentacji geodezyjnej i kartograficznej informacji o rodzaju, położeniu i stanie punktów osnowy geodezyjnej (poziomej i wysokościowej) oraz o mapie zasadniczej i katastralnej.

W przypadku stwierdzenia, że w trakcie realizacji obiektu nie została wykonana bieżąca inwentaryzacja sieci uzbrojenia terenu, należy powiadomić o tym Zamawiającego.

Przy analizie zebranych materiałów i informacji należy ustalić:

- klasy i dokładności istniejących osnow geodezyjnych oraz możliwości wykorzystania ich do pomiarów powykonawczych,
- rodzaje układów współrzędnych i poziomów odniesienia,
- zakres i sposób aktualizacji dokumentów bazowych, znajdujących się w ośrodku dokumentacji o wyniku pomiaru powykonawczego.

5.5.2. Prace pomiarowe i kameralne

W pierwszej fazie prac należy wykonać: ogólne rozeznanie w terenie, odszukanie punktów istniejącej osnowy geodezyjnej z ustaleniem stanu technicznego tych punktów oraz aktualizacją opisów topograficznych, zbadanie wizur pomiędzy punktami i ewentualne ich oczyszczenie, wstępne rozeznanie odnośnie konieczności uzupełnienia lub zaprojektowania osnowy poziomej III klasy oraz osnowy pomiarowej.

Następnie należy pomierzyć wznowioną lub założoną osnowę, a następnie wykonać pomiary inwentaryzacyjne, zgodnie z instrukcją G-4 [8] GUGiK, mierząc wszystkie elementy treści mapy zasadniczej oraz treść dodatkową obejmującą: granice ustalone według stanu prawnego, kilometrów dróg, znaki drogowe, punkty referencyjne, obiekty mostowe z rzędnymi wlotu i wylotu, światłem i skrajnią, wszystkie drzewa w pasie drogowym, zabytki i pomniki przyrody, wszystkie ogrodzenia z furtkami i bramami oraz z podziałem na trwałe i nietrwałe, rowy, studnie z ich średnicami, przekroje poprzeczne dróg co 20÷50 m oraz inne elementy według wymagań Zamawiającego.

Prace obliczeniowe należy wykonać przy pomocy sprzętu komputerowego. Wniesienie pomierzonej treści na mapę zasadniczą oraz mapę katastralną należy wykonać metodą klasyczną (kartowaniem i kreśleniem ręcznym) lub przy pomocy plotera.

Wtórnik mapy zasadniczej dla Zamawiającego należy uzupełnić o elementy wymienione w drugim akapicie niniejszego punktu, tą samą techniką z jaką została wykonana mapa (numeryczną względnie analogową).

Dokumentację geodezyjną i kartograficzną należy skompletować zgodnie z przepisami instrukcji 0-3 [4], z podziałem na: akta postępowania przeznaczone dla Wykonawcy, dokumentację techniczną przeznaczoną dla Zamawiającego i dokumentację techniczną przeznaczoną dla ośrodka dokumentacji geodezyjnej i kartograficznej. Sposób skompletowania i formę dokumentacji dla ośrodka dokumentacji należy uzgodnić z ośrodkiem oraz ustalić czy tę dokumentację należy okazać Zamawiającemu do wglądu.

5.5.3. Dokumentacja dla Zamawiającego

Jeśli Zamawiający nie ustalił inaczej, to należy skompletować dla Zamawiającego następujące materiały:

- sprawozdanie techniczne,
- wtórnik mapy zasadniczej uzupełniony dodatkową treścią, którą wymieniono w punkcie 5.5.2,
- kopie wykazów współrzędnych punktów osnowy oraz wykazy współrzędnych punktów granicznych w postaci dysku i wydruku na papierze,
- kopie protokołów przekazania znaków geodezyjnych pod ochronę,
- kopie opisów topograficznych,
- kopie szkiców polowych,
- nośnik elektroniczny (dysk) z mapą numeryczną oraz wydruk ploterem tych map, jeżeli mapa realizowana jest numerycznie,
- inne materiały zgodne z wymaganiami Zamawiającego.

6. KONTROLA JAKOŚCI ROBÓT

6.1. Ogólne zasady kontroli jakości robót

Ogólne zasady kontroli jakości robót podano w OST D-M-00.00.00 „Wymagania ogólne” [1] pkt 6.

6.2. Kontrola jakości prac

Kontrola jakości prac pomiarowych powinna obejmować:

- wewnętrzną kontrolę prowadzoną przez Wykonawcę robót geodezyjnych, która powinna zapewniać możliwość śledzenia przebiegu prac, oceniania ich jakości oraz usuwania nieprawidłowości mogących mieć wpływ na kolejne etapy robót,
- kontrolę prowadzoną przez służbę nadzoru (Inżyniera),
- przestrzeganie ogólnych zasad prac określonych w instrukcjach i wytycznych GUGiK [3÷10], zgodnie z wymaganiami podanymi w punkcie 5,
- sporządzenie przez Wykonawcę robót geodezyjnych protokołu z wewnętrznej kontroli robót.

Kontrolę należy prowadzić według ogólnych zasad określonych w instrukcjach i wytycznych GUGiK [3÷10], zgodnie z wymaganiami podanymi w punkcie 5.4.3.

7. OBMIAR ROBÓT

7.1. Ogólne zasady obmiaru robót

Ogólne zasady obmiaru robót podano w OST D-M-00.00.00 „Wymagania ogólne” [1] pkt 7.

7.2. Jednostka obmiarowa

Jednostką obmiarową jest km (kilometr) odtworzonej trasy w terenie.

Przy pomiarach powykonawczych wybudowanej drogi przyjmuje się jednostki: km (kilometr) i ha (hektar).

8. ODBIÓR ROBÓT

8.1. Ogólne zasady odbioru robót

Ogólne zasady odbioru robót podano w OST D-M-00.00.00 „Wymagania ogólne” [1] pkt 8.

8.2. Sposób odbioru robót

Odbiór robót następuje na podstawie protokołu odbioru oraz dokumentacji technicznej przeznaczonej dla Zamawiającego.

9. PODSTAWA PŁATNOŚCI

9.1. Ogólne ustalenia dotyczące podstawy płatności

Ogólne ustalenia dotyczące podstawy płatności podano w OST D-M-00.00.00 „Wymagania ogólne” [1] pkt 9.

9.2. Cena jednostki obmiarowej

Cena wykonania robót obejmuje:

- zakup, dostarczenie i składowanie potrzebnych materiałów,
- koszt zapewnienia niezbędnych czynników produkcji,
- zakup i dostarczenie materiałów,
- sprawdzenie wyznaczenia punktów głównych osi trasy i punktów wysokościowych,
- uzupełnienie osi trasy dodatkowymi punktami,
- wyznaczenie dodatkowych punktów wysokościowych,
- wyznaczenie zjazdów i uzgodnienie ich z właścicielami nieruchomości,
- wyznaczenie przekrojów poprzecznych z ewentualnym wytyczeniem dodatkowych przekrojów,
- wyznaczenie punktów roboczego pikietażu trasy,
- ustawienie łat z wyznaczeniem pochylenia skarp,
- zastabilizowanie punktów w sposób trwały, ochrona ich przed zniszczeniem i oznakowanie ułatwiające odszukanie i ewentualne odtworzenie,
- prace pomiarowe i kameralne przy pomiarze powykonawczym wybudowanej drogi według wymagań dokumentacji technicznej,
- koszty ośrodków geodezyjnych.

9.3. Sposób rozliczenia robót tymczasowych i prac towarzyszących

Cena wykonania robót określonych niniejszą OST obejmuje:

- roboty tymczasowe, które są potrzebne do wykonania robót podstawowych, ale nie są przekazywane Zamawiającemu i są usuwane po wykonaniu robót podstawowych,
- prace towarzyszące, które są niezbędne do wykonania robót podstawowych, niezaliczane do robót tymczasowych, jak geodezyjne wytyczenie robót itd.

10. PRZEPISY ZWIĄZANE

10.1. Ogólne specyfikacje techniczne

1. D-M-00.00.00 Wymagania ogólne

10.2. Inne dokumenty

2. Ustawa z dnia 17 maja 1989 r. – Prawo geodezyjne i kartograficzne
3. [Instrukcje i wytyczne techniczne byłego Głównego Urzędu Geodezji i Kartografii]:
4. Instrukcja techniczna 0-1. Ogólne zasady wykonywania prac geodezyjnych.
5. Instrukcja techniczna 0-3. Zasady kompletowania dokumentacji geodezyjnej i kartograficznej
6. Instrukcja techniczna G-1. Pozioma osnowa geodezyjna
7. Instrukcja techniczna G-2. Wysokościowa osnowa geodezyjna

8. Instrukcja techniczna G-3. Geodezyjna obsługa inwestycji
9. Instrukcja techniczna G-4. Pomiary sytuacyjne i wysokościowe
10. Wytyczne techniczne G-3.1. Osnowy realizacyjne
11. Wytyczne techniczne G-3.2. Pomiary realizacyjne

SZCZEGÓŁOWA SPECYFIKACJA TECHNICZNA

ROBOTY PRZYGOTOWAWCZE I ROZBIÓRKOWE

1. WSTĘP

1.1 Przedmiot SST

Przedmiotem niniejszej szczegółowej specyfikacji technicznej są wymagania dotyczące wykonania i odbioru robót przygotowawczych i rozbiórkowych.

1.2 Zakres stosowania SST

Szczegółowa specyfikacja techniczna jest stosowana jako dokument przetargowy i kontraktowy przy zlecaniu i realizacji robót wymienionych w pkt. 1.1.

1.3 Zakres robót objętych SST

Roboty, których dotyczy specyfikacja obejmują wszystkie czynności umożliwiające i mające na celu wykonanie rozbiórek występujących w obiekcie. W zakres tych robót wchodzi rozebranie studzienek piwnicznych, wykucie krat okiennych, roboty porządkowe, wywóz i utylizacja materiałów – gruzu; odpadów styropianu

1.4 Określenia podstawowe

Określenia podane w niniejszej SST są zgodne z obowiązującymi odpowiednimi normami i wytycznymi.

1.5 Ogólne wymagania dotyczące robót

Wykonawca robót jest odpowiedzialny za jakość wykonania robót, ich zgodność z dokumentacją projektową, SST i poleceniami Inspektora Nadzoru. Informacje ogólne zostały określone w ST 00

1.6 Kody CPV

Grupa robót – 45100000-8 Przygotowanie terenu pod budowę

Klasa robót – 45110000-1 Roboty w zakresie burzenia i rozbiórki obiektów budowlanych, roboty ziemne

Kategoria robot – 45111000-8 Roboty w zakresie burzenia, roboty ziemne

2. MATERIAŁY

2.1 Informacje ogólne zostały określone w ST 00

2.2 Dla robót objętych niniejszą specyfikacją materiały nie występują.

3. SPRZĘT

3.1 Informacje ogólne zostały określone w ST 00

Do rozbiórek robót objętych niniejszą specyfikacją może być użyty dowolny sprzęt.

4. TRANSPORT

4.1 Informacje ogólne zostały określone w ST 00

4.2 Transport materiałów z rozbiórki środkami transportu. Przewożony ładunek zabezpieczyć przed spadaniem i przesuwaniami.

5. WYKONANIE ROBÓT

5.1 Informacje ogólne zostały określone w ST 00

5.2 Roboty przygotowawcze

Przed przystąpieniem do robót rozbiórkowych należy:

- teren ogrodzić i oznakować zgodnie z wymogami BHP,
- zamontować tymczasowe zasilanie placu budowy oraz pozostałe media niezbędne do wykonania robót.

5.3. Roboty rozbiórkowe

Roboty prowadzić zgodnie z rozporządzeniem Ministra Infrastruktury z dnia 06.02.2003 r. (Dz.U. Nr 47 poz. 401) w sprawie bezpieczeństwa i higieny pracy podczas wykonywania robót budowlanych.

5.3.1. Obiekty kubaturowe.

Ściany studzienek rozebrać ręcznie lub mechanicznie, łącznie ze ścianami fundamentowymi. Materiały posegregować i odnieść lub odwieźć na miejsce składowania.

Elementy ślusarki o ile zostaną zakwalifikowane przez właściciela obiektu do odzysku wykuc z otworów, oczyścić, i składować.

Powstały po rozbiórce wykop zasypać gruntem piaszczystym zagęszczanym warstwami. – Teren splantować i oczyścić z resztek materiałów.

Powstałe śmieci i odpady należy utylizować w uprawnionych do tego jednostkach.

6. KONTROLA JAKOŚCI ROBÓT

6.1 Informacje ogólne zostały określone w ST 00

6.2 Wymagania dla robót rozbiórkowych podano w punktach 5.1. do 5.3.

7. OBMIAR ROBÓT

7.1. Informacje ogólne zostały określone w ST 00 7.2. Jednostkami obmiarowymi są:

- wykucie z muru krat okiennych i uchylnych krat studzienek – szt.
- odwiezienie materiałów z rozbiórki - m³
- koszty utylizacji - t

8. ODBIÓR ROBÓT

8.1 Informacje ogólne zostały określone w ST 00

8.2 Wszystkie roboty objęte niniejszą specyfikacją podlegają zasadom odbioru robót zanikających.

9. PODSTAWA PŁATNOŚCI

9.1 Informacje ogólne zostały określone w ST 00

9.2 Płaci się za roboty wykonane zgodnie z wymaganiami podanymi w punkcie 5 i odebrane przez Inżyniera mierzone w jednostkach podanych w punkcie 7.

10. UWAGI SZCZEGÓŁOWE

10.1 Informacje ogólne zostały określone w ST 00

10.2 Projekt budowlany termomodernizacji budynku

SZCZEGÓŁOWA SPECYFIKACJA TECHNICZNA

ROBOTY ZIEMNE

1. WSTĘP

1.1. Przedmiot OST

Przedmiotem niniejszej ogólnej specyfikacji technicznej (OST) są wymagania dotyczące wykonania i odbioru liniowych robót ziemnych.

1.2. Zakres stosowania OST

Ogólna specyfikacja techniczna (OST) jest materiałem pomocniczym do opracowania specyfikacji technicznej wykonania i odbioru robót budowlanych (ST) stosowanej jako dokument przetargowy i kontraktowy przy zlecaniu i realizacji robót na drogach i ulicach.

1.3. Zakres robót objętych OST

Ustalenia zawarte w niniejszej specyfikacji dotyczą zasad prowadzenia robót ziemnych w czasie budowy lub modernizacji dróg i obejmują:

- a) wykonanie wykopów w gruntach nieskalistych,
- b) wykonanie wykopów w gruntach skalistych,
- c) budowę nasypów drogowych,
- d) pozyskiwanie gruntu z ukopu lub dokopu.

Wykonanie ulepszonego podłoża jest przedmiotem odrębnych OST.

Niniejsza specyfikacja nie ma zastosowania do robót fundamentowych i związanych z wykonaniem instalacji.

1.4. Określenia podstawowe

1.4.1. Budowla ziemna – budowla wykonana w gruncie lub materiale antropogenicznym albo z gruntu lub z materiału antropogenicznego, powstała w następstwie przeprowadzenia robót ziemnych, spełniająca warunki stateczności i odwodnienia, zapewniająca przejście obciążenia od środków transportowych i urządzeń inżynierskich obciążających korpus drogowy.

1.4.2. Korpus drogowy - nasyp lub ta część wykopu, która jest ograniczona koroną drogi i skarpami rowów.

1.4.3. Wysokość nasypu lub głębokość wykopu - różnica rzędnej terenu i rzędnej robót ziemnych, wyznaczonych w osi nasypu lub wykopu.

1.4.4. Nasyp – budowla ziemna wykonana w obrębie pasa drogowego poprzez wbudowanie materiału nasypowego w kontrolowany sposób polegający na układaniu i zagęszczaniu kolejnych warstw powyżej powierzchni terenu.

1.4.5. Nasyp niski - nasyp, którego wysokość jest mniejsza niż 1 m.

1.4.6. Nasyp średni - nasyp, którego wysokość jest zawarta w granicach od 1 do 3 m.

1.4.7. Nasyp wysoki - nasyp, którego wysokość przekracza 3 m.

1.4.8. Wykop - budowla ziemna wykonana w obrębie pasa drogowego, w postaci odpowiednio ukształtowanej przestrzeni powstałej w wyniku usunięcia z niej gruntu.

1.4.9. Wykop płytki - wykop, którego głębokość jest mniejsza niż 1 m.

1.4.10. Wykop średni - wykop, którego głębokość jest zawarta w granicach od 1 do 3 m.

1.4.11. Wykop głęboki - wykop, którego głębokość przekracza 3 m.

1.4.12. Bagno - grunt organiczny nasycony wodą, o małej nośności, charakteryzujący się znacznym i długotrwałym osiadaniem pod obciążeniem.

1.4.13. Grunt – zespół cząstek mineralnych, który może być rozdrobniony przez delikatne rozcieranie w ręce i który zawiera wodę i powietrze, a niekiedy także inne gazy.

1.4.14. Grunt nieskalisty - każdy grunt rodzimy, nie określony w punkcie 1.4.15 jako grunt skalisty.

1.4.15. Grunt skalisty - grunt rodzimy, lity lub spękany o nieprzesuniętych blokach, którego próbki nie wykazują zmian objętości ani nie rozpadają się pod działaniem wody destylowanej; mają wytrzymałość na ściskanie R_c ponad 0,2 MPa; wymaga użycia środków wybuchowych albo narzędzi pneumatycznych lub hydraulicznych do odspojenia.

1.4.16. Grunt organiczny –grunt z zawartością substancji organicznej większą od 2,0%.

1.4.17. Materiał antropogeniczny – materiał powstały w wyniku bezpośredniej lub pośredniej działalności człowieka (na przykład grunt ulepszony, odpad przemysłowy, materiał z recyklingu).

1.4.18. Ukop - miejsce pozyskania gruntu do wykonania nasypów, położone w obrębie pasa robót drogowych.

1.4.19. Dokop - miejsce pozyskania gruntu do wykonania nasypów, położone poza pasem robót drogowych.

1.4.20. Odkład - miejsce wbudowania lub składowania (odwiezienia) gruntów pozyskanych w czasie wykonywania wykopów, a niewykorzystanych do budowy nasypów oraz innych prac związanych z trasą drogową.

1.4.21. Wskaźnik zagęszczenia gruntu - wielkość charakteryzująca stan zagęszczenia gruntu, badana zgodnie z procedurą według normy BN-77/8931-12 [11]), określona wg wzoru:

$$I_s = \frac{\rho_d}{\rho_{ds}}$$

gdzie:

ρ_d - gęstość objętościowa szkieletu zagęszczonego gruntu, lub materiału antropogenicznego, (Mg/m^3),

ρ_{ds} - maksymalna gęstość objętościowa szkieletu gruntowego przy wilgotności optymalnej, ziemnych określona w normalnej próbie Proctora, (Mg/m^3).

1.4.22. Wskaźnik jednorodności uziarnienia - wielkość charakteryzująca zagęszczalność gruntów niespoistych, określona wg wzoru:

$$U = \frac{d_{60}}{d_{10}}$$

gdzie:

d_{60} - wymiar cząstek, których masa wraz z mniejszymi stanowi 60% masy próbki wysuszonej (mm),

d_{10} - wymiar cząstek, których masa wraz z mniejszymi stanowi 10% masy próbki wysuszonej (mm).

1.4.23. Wskaźnik odkształcenia gruntu - wielkość charakteryzująca stan zagęszczenia gruntu, określona wg wzoru:

$$I_0 = \frac{E_2}{E_1}$$

gdzie:

E_1 - moduł odkształcenia gruntu oznaczony w pierwszym obciążeniu badanej warstwy zgodnie z PN-S-02205 [6],

E_2 - moduł odkształcenia gruntu oznaczony w powtórny obciążeniu badanej warstwy zgodnie z PN-S-02205 [6].

1.4.24. Moduł odkształcenia gruntu – wielkość charakteryzująca nośność na powierzchni warstwy gruntu lub materiału antropogenicznego, badana zgodnie z procedurą według PN-S-02205 [6], załącznik B, określana wg wzoru

$$E_i = 0.75 \cdot \Delta p \cdot D / \Delta s$$

Gdzie:

E_i – moduł odkształcenia gruntu [MPa],

Δp – przyrost obciążenia jednostkowego [MPa],

Δs – przyrost osiadania odpowiadający przyrostowi obciążenia jednostkowego [mm],

D – średnica płyty [mm].

1.4.25. Geosyntetyk - wyrób, którego przynajmniej jeden składnik wytworzony został z polimeru (poliestru, polipropylenu, polietylenu lub poliamidu), mający postać arkusza, paska lub formy przestrzennej, stosowany w kontakcie z gruntem (lub innym materiałem) w geotechnice, fundamentowaniu i budownictwie lądowym i wodnym.

1.4.26. Pozostałe określenia podstawowe są zgodne z obowiązującymi, odpowiednimi polskimi normami i z definicjami podanymi w OST D-M-00.00.00 „Wymagania ogólne”[1] pkt 1.4.

1.5. Ogólne wymagania dotyczące robót

Ogólne wymagania dotyczące robót podano w OST D-M-00.00.00 [1] pkt 1.5.

2. MATERIAŁY

2.1. Ogólne wymagania dotyczące materiałów

Ogólne wymagania dotyczące materiałów, ich pozyskiwania i składowania, podano w OST D-M-00.00.00 „Wymagania ogólne” pkt 2.

2.2. Zasady wykorzystania gruntów

Grunty i materiały nieprzydatne do budowy nasypów, określone w OST D-02.03.01 [3] pkt 2, powinny być wywiezione przez Wykonawcę na odkład. Zapewnienie terenów na odkład należy do obowiązków Zamawiającego, o ile nie określono tego inaczej w kontrakcie. Inżynier może nakazać pozostawienie na terenie budowy gruntów, których czasowa nieprzydatność wynika jedynie z powodu zamarznięcia lub nadmiernej wilgotności.

Przydatność gruntów z wykopów do wykonania budowli ziemnych we wstępnej fazie powinna zostać oceniona makroskopowo, natomiast przeznaczenie ich do dedykowanej warstwy powinno odbyć się na podstawie parametrów zbadanych metodami laboratoryjnymi.

Grunty i materiały do wykonania budowli ziemnych w zależności od ich przeznaczenia do wbudowania w konkretną warstwę podaje tabela 1.

Tabela 1. Przydatność gruntów do wykonywania budowli ziemnych wg PN-S-02205 [6]

Przeznaczenie	Przydatne	Przydatne z zastrzeżeniami	Treść zastrzeżenia
Na dolne warstwy nasypów poniżej strefy przemarzania	1. Rozdrobnione grunty skaliste twarde oraz grunty kamieniste, zwietrzelinowe, rumosze i otoczaki 2. Żwiry i pospółki, również gliniaste 3. Piaski grubo, średnio i drobnoziarniste, naturalne i łamane 4. Piaski gliniaste z domieszką frakcji żwirowo-kamienistej (morenowe) o wskaźniku różnoziarnistości $U \geq 15$ 5. Żuzle wielkopieczowe i inne metalurgiczne ze starych zwałów (powyżej 5 lat) 6. Łupki przywęglowe	1. Rozdrobnione grunty skaliste miękkie	- gdy pory w gruncie skalistym będą wypełnione gruntem lub materiałem drobnoziarnistym
		2. Zwietrzeliny i rumosze gliniaste 3. Piaski pylaste, piaski gliniaste, pyły piaszczyste i pyły	- gdy będą wbudowane w miejsca suche lub zabezpieczone od wód gruntowych i powierzchniowych
		4. Piaski próchniczne, z wyjątkiem pylastych piasków próchnicznych	- do nasypów nie wyższych niż 3 m, zabezpieczonych przed zawilgoceniem
		5. Gliny piaszczyste, gliny i gliny pylaste oraz inne o $w_L < 35\%$	- w miejscach suchych lub przejściowo zawilgoconych
		6. Gliny piaszczyste zwięzłe, gliny zwięzłe i gliny pylaste zwięzłe oraz inne grunty o granicy płynności w_L od 35 do 60%	- do nasypów nie wyższych niż 3 m: zabezpieczonych przed zawilgoceniem lub po ulepszeniu spoiwami
		7. Wysiewki kamienne gliniaste o zawartości frakcji ilowej ponad 2%	- gdy zwierciadło wody gruntowej znajduje się na głębokości większej od kapilarności biernej gruntu podłoża

	przepalone 7. Wysiewki kamienne o zawartości frakcji iłowej poniżej 2%	8. Żużle wielkopieczowe i inne metalurgiczne z nowego studzenia (do 5 lat)	- o ograniczonej podatności na rozpad - łączne straty masy do 5%
		9. Hołupki przywęglowe nieprzepalone	- gdy wolne przestrzenie zostaną wypełnione materiałem drobnoziarnistym
		10. Popioły lotne i mieszaniny popiołowo-żużłowe	- gdy zalegają w miejscach suchych lub są izolowane od wody
Na górne warstwy nasypów w strefie przemarzania**)	1. Żwiry i pospółki 2. Piaski grubo i średnio-ziarniste 3. Hołupki przywęglowe przepalone zawierające mniej niż 15% ziarn mniejszych od 0,075 mm 4. Wysiewki kamienne o uziarnieniu odpowiadającym pospółkom lub żwirom	1. Żwiry i pospółki gliniaste 2. Piaski pylaste i gliniaste 3. Pyły piaszczyste i pyły 4. Gliny o granicy płynności mniejszej niż 35% 5. Mieszaniny popiołowo-żużłowe z węgla kamiennego 6. Wysiewki kamienne gliniaste o zawartości frakcji iłowej >2%	- pod warunkiem ulepszenia tych gruntów spoiwami, takimi jak: cement, wapno, aktywne popioły itp.
		7. Żużle wielkopieczowe i inne metalurgiczne	- drobnoziarniste i nierozpadowe: straty masy do 1%
		8. Piaski drobnoziarniste	- o wskaźniku nośności $w_{nos} \geq 10$
W wykopach i miejscach zerowych do głębokości przemarzania	Grunty niewysadzinowe*)	Grunty wątpliwe i wysadzinowe*)	- gdy są ulepszone spoiwami (cementem, wapnem, aktywnymi popiołami itp.)

*) Rodzaje gruntów pod względem ich wysadzinowości podano w tabeli 2.

**) Powinny to być grunty niewysadzinowe wg tabeli 2. Obliczeniową głębokość przemarzania podłoża nawierzchni należy określić jako głębokość przemarzania H_z na danym terenie, podaną w Katalogu typowych konstrukcji nawierzchni podatnych i półsztywnych (KTKNPiP) [22] oraz Katalogu typowych nawierzchni sztywnych (KTNS) [23], zredukowaną odpowiednio do występujących warunków gruntowo-wodnych (grupy nośności podłoża) oraz projektowej kategorii ruchu. W przypadku stosowania warstw ochronnych z materiałów o małym współczynniku przewodności cieplnej uwzględnia się zmniejszenie głębokości przemarzania H_z na podstawie obliczeń, przy czym zmniejszona wartość, wynikająca z zastosowania warstw ochronnych, powinna być równoważna głębokości przemarzania H_z podanej w KTKNPiP [22] oraz KTNS [23].

Tabela 2. Podział gruntów pod względem wysadzinowości wg PN-S-02205 [6]

Lp.	Wyszczególnienie właściwości	Jednostki	Grupy gruntów		
			niewysadzinowe	wątpliwe	wysadzinowe
1	Zawartość cząstek badana wg PN-EN ISO 17892-4 [10] dla				

	gruntów i wg PN-EN 933-1 [13] dla mieszanek kruszyw ≤ 0,075 mm ≤ 0,02 mm	%	< 15 < 3	od 15 do 30 od 3 do 10	> 30 > 10
2	Wskaźnik piaskowy WP wg BN-64/8931-01 [9] dla gruntów i wg PN-EN 933-8 [14] dla mieszanek kruszyw		> 35	od 25 do 35	< 25
	Informacja pomocnicza: rodzaj gruntu wg PN-88/B-04481[7]		<ul style="list-style-type: none"> – rumosz niegliniasty – żwir – pospółka – piasek gruby – piasek średni – piasek drobny 	<ul style="list-style-type: none"> – piasek pylasty – zwietrzelina gliniasta – rumosz gliniasty – żwir gliniasty – pospółka gliniasta 	<p>mało wysadzinowe</p> <ul style="list-style-type: none"> – glina piaszczysta zwięzła, – glina zwięzła, glina pylasta zwięzła – ił, ił piaszczysty, ił pylasty <p>bardzo wysadzinowe</p> <ul style="list-style-type: none"> – piasek gliniasty – pył, pył piaszczysty – glina piaszczysta, glina, glina pylasta, ił warwowy

2.3. Geosyntetyk

Geosyntetyk powinien być materiałem odpornym na działanie wilgoci, środowiska agresywnego chemicznie i biologicznie oraz temperatury. Powinien być to materiał bez rozdarć, dziur i przerw ciągłości z dobrą przyczepnością do gruntu. Właściwości stosowanych geosyntetyków powinny być zgodne z PN-EN-13251 [8] i dokumentacją projektową. Geosyntetyk powinien posiadać aprobatę techniczną wydaną przez uprawnioną jednostkę.

3. SPRZĘT

3.1. Ogólne wymagania dotyczące sprzętu

Ogólne wymagania dotyczące sprzętu podano w OST D-M-00.00.00 „Wymagania ogólne” pkt 3. Sprzęt wykorzystywany przez Wykonawcę do prowadzenia robót ziemnych powinien być sprawny, posiadać aktualne wszelkie przeglądy oraz dokumenty wymagane do dopuszczenia do użytkowania i powinien być zatwierdzony przez Inżyniera.

3.2. Sprzęt do robót ziemnych w gruntach nieskalistych

Wykonawca przystępujący do wykonania robót ziemnych powinien wykazać się możliwością korzystania z następującego sprzętu do:

- odspajania i wydobywania gruntów (narzędzia mechaniczne, młoty pneumatyczne, zrywarki, koparki, ładowarki, wiertarki mechaniczne itp.),
- jednoczesnego wydobywania i przemieszczania gruntów (spycharki, zgarniarki, równiarki, urządzenia do hydromechanizacji itp.),
- transportu mas ziemnych (samochody wywrotki, samochody skrzyniowe, taśmociągi itp.),
- sprzętu zagęszczającego (walce, ubijaki, płyty wibracyjne itp.). Dobór sprzętu zagęszczającego powinien być uzależniony od rodzaju zagęszczanego gruntu oraz zakresu prac. W tabeli 3 podano, dla różnych rodzajów gruntów, orientacyjne dane przy doborze podstawowego sprzętu zagęszczającego.

Tabela 3. Orientacyjne dane przy doborze sprzętu zagęszczającego

Rodzaje urządzeń zagęszczających	Rodzaje gruntu				Uwagi o przydatności maszyn
	piaski, żwiry, pospółki		pyły gliny, ły		
	grubość warstwy [m]	liczba przejść n***	grubość warstwy [m]	liczba przejść n***	
Walce statyczne gładkie *	0,1 do 0,2	4 do 8	0,1 do 0,2	4 do 8	Do zagęszczania górnych warstw podłoża. Zalecane do codziennego wygładzania (przywałowania) gruntów spoistych w miejscu pobrania i w nasypie
Walce statyczne okołkowane*	-	-	0,2 do 0,3	8 do 12	Nie nadają się do gruntów nawodnionych
Walce statyczne ogumione *	0,2 do 0,5	6 do 8	0,2 do 0,4	6 do 10	Mało przydatne w gruntach spoistych
Walce wibracyjne gładkie **	0,4 do 0,7	4 do 8	0,2 do 0,4	3 do 4	Do gruntów spoistych przydatne są walce średnie i ciężkie.
Walce wibracyjne okołkowane **	0,3 do 0,6	3 do 6	0,2 do 0,4	6 do 10	Zalecane do piasków pylastych i gliniastych, pospółek gliniastych i glin piaszczystych
Zagęszczarki wibracyjne **	0,3 do 0,5	4 do 8	-	-	Zalecane do zasypek wąskich przekopów
Ubijaki szybkozderżające	0,2 do 0,4	2 do 4	0,1 do 0,3	3 do 5	Zalecane do zasypek wąskich przekopów

*) Walce statyczne są mało przydatne w gruntach kamienistych.

**) Wibracyjnie należy zagęszczać warstwy grubości ≥ 15 cm, cieńsze warstwy należy zagęszczać statycznie.

***) Wartości orientacyjne, właściwe należy ustalić na odcinku próbnym

3.3. Sprzęt do wykonania robót w gruntach skalistych

Wykonawca przystępujący do wykonania robót w gruntach skalistych powinien wykazać się dodatkowo, możliwością korzystania z następującego sprzętu:

- sprzężarek spalinowych,
- młotów mechanicznych,
- zrywarek mechanicznych,
- wiertarek mechanicznych i wiertnic,
- środków do załadunku i transportu gruntu skalistego.

3.4. Sprzęt do przenoszenia i układania geosyntetyków

Do przenoszenia i układania geosyntetyków, jeśli są wymagane, Wykonawca powinien używać odpowiedniego sprzętu zalecanego przez producenta. Wykonawca nie powinien stosować sprzętu mogącego spowodować uszkodzenie układanego materiału.

4. TRANSPORT

4.1. Ogólne wymagania dotyczące transportu

Ogólne wymagania dotyczące transportu podano w OST D-M-00.00.00 „Wymagania ogólne” pkt 4.

4.2. Transport gruntów

Wybór środków transportowych oraz metod transportu powinien być dostosowany do rodzaju gruntu (materiału), jego objętości, sposobu odspajania i załadunku oraz do odległości transportu. Wydajność środków transportowych powinna być ponadto dostosowana do wydajności sprzętu stosowanego do

urabiania i wbudowania gruntu (materiału). Materiały sypkie należy przewozić w sposób eliminujący możliwość wysypywania, pylenia oraz innego zanieczyszczenia środowiska.

Zwiększenie odległości transportu ponad wartości zatwierdzone nie może być podstawą rozszczeń Wykonawcy, dotyczących dodatkowej zapłaty za transport, o ile zwiększone odległości nie zostały wcześniej zaakceptowane na piśmie przez Inżyniera.

4.3. Składowanie gruntu

Wykonawca powinien we własnym zakresie przygotować i zapewnić oddzielne składowanie gruntów i materiałów przydatnych oraz gruntów i materiałów przydatnych po ulepszeniu przewidzianych do wykorzystania.

Składowanie gruntów i materiałów przez Wykonawcę nie może powodować zagrożenia stateczności wykopów i nasypów. Grunt podczas składowania powinien być chroniony przed negatywnym wpływem czynników atmosferycznych w celu uniknięcia jego degradacji.

4.4. Transport i składowanie geosyntetyków

Wykonawca powinien zadbać, aby transport, przenoszenie, przechowywanie i zabezpieczanie geosyntetyków były wykonywane w sposób nie powodujący mechanicznych lub chemicznych ich uszkodzeń. Geosyntetyki wrażliwe na światło słoneczne powinny pozostawać zakryte w czasie od ich wyprodukowania do wbudowania.

5. WYKONANIE ROBÓT

5.1. Ogólne zasady wykonania robót

Ogólne zasady wykonania robót podano w OST D-M-00.00.00 „Wymagania ogólne” pkt 5.

Wykonawca musi prowadzić roboty ziemne z uwzględnieniem wymagań wynikających z przepisów obowiązujących w zakresie ochrony środowiska. Podstawowe czynniki, które należy uwzględnić to: hałas, sposób prowadzenia robót w gruntach lub materiałach stwarzających zagrożenie zanieczyszczeniem środowiska lub z zastosowaniem takich gruntów lub materiałów, pylenie, ochrona wód gruntowych oraz wpływ wibracji i użycia materiałów wybuchowych na otoczenie, w tym na istniejące obiekty budowlane.

Wykonawca ma obowiązek zachować szczególną ostrożność w czasie wykonywania robót ziemnych w sąsiedztwie obiektów takich jak konstrukcje, budynki lub ogrodzenia.

5.2. Czynności przed rozpoczęciem robót

Przed przystąpieniem do wykonywania robót ziemnych należy zakończyć wszelkie roboty przygotowawcze. Zakres robót przygotowawczych i zasady ich wykonania określono w OST D-01.00.00 „Roboty przygotowawcze” [2].

Przed rozpoczęciem robót ziemnych należy ocenić wpływ warunków atmosferycznych na roboty. Podczas opadów, zależnie od ich intensywności, należy rozważyć wstrzymanie robót ziemnych, prowadzonych w gruntach lub materiałach wrażliwych na działanie wody.

Przed rozpoczęciem robót w wykopie należy określić rodzaj i stan gruntu, skały lub materiału, który będzie poddany odspojeniu w celu oceny przydatności gruntu, skały lub materiału do budowy nasypów oraz wyboru właściwej metody prowadzenia robót oraz sprzętu.

Wykonanie wykopów można rozpocząć po przygotowaniu i zaakceptowaniu przez Inżyniera miejsca czasowego składowania odspojonego gruntu, miejsca odkładu lub powierzchni terenu, na której będzie wykonywany nasyp oraz po zapewnieniu odpowiedniego sprzętu do układania i zagęszczania warstw nasypu lub odkładu.

5.3. Urządzenia i materiały nieprzewidziane w dokumentacji projektowej

Jeżeli w czasie prowadzenia robót ziemnych zostanie stwierdzone występowanie zanieczyszczonych gruntów, materiałów lub wody to Wykonawca przedstawi do akceptacji Inżyniera sposób postępowania, obejmujący ich zbadanie, odspojenie, usunięcie, transport i utylizację lub składowanie. Wykonawca uzyska zgodę właściwych organów ochrony środowiska, dotyczącą sposobu postępowania z zanieczyszczonymi gruntami, materiałami lub wodą

W przypadku natrafienia, w trakcie wykonywania robót ziemnych, na wykopiska archeologiczne, roboty powinny być wstrzymane do czasu podjęcia przez Wojewódzkiego Konserwatora Zabytków odpowiednich decyzji.

Jeżeli na terenie robót ziemnych napotyka się na materiały niebezpieczne, w tym grunty skażone, Wykonawca powinien natychmiast powiadomić o tym Inżyniera i odpowiednie służby. Wykonawca powinien podjąć wszelkie środki w celu bezpiecznego przekazania i składowania takich materiałów po konsultacji z odpowiednimi służbami.

Jeżeli na terenie robót ziemnych zostanie stwierdzone występowanie urządzeń podziemnych nieprzewidzianych w dokumentacji projektowej (instalacje wodociągowe, kanalizacyjne, ciepłe, gazowe, elektryczne), wówczas roboty należy przerwać, powiadomić Inżyniera, a dalsze prace prowadzić po uzgodnieniu trybu postępowania z instytucjami sprawującymi nadzór nad tymi urządzeniami.

W przypadku natrafienia w trakcie robót ziemnych na śmieci należy je usunąć i wywieźć na miejsce wskazane przez Inżyniera.

5.4. Projekt robót ziemnych

Przed przystąpieniem do robót ziemnych Wykonawca przedstawi Inżynierowi do akceptacji projekt robót ziemnych określający proces wykonania budowli ziemnych będących przedmiotem kontraktu, w oparciu o następujące główne elementy: badania geotechniczne, ST, wymagania dla materiału nasypowego, rysunki, bilans mas ziemnych, zakres wykorzystania gruntów z wykopów, plan organizacji robót ziemnych, harmonogram robót i ocenę wpływu robót ziemnych na środowisko.

5.5. Odwodnienie pasa robót ziemnych

Niezależnie od budowy urządzeń stanowiących elementy systemów odwadniających, ujętych w dokumentacji projektowej, Wykonawca powinien, o ile wymagają tego warunki terenowe, wykonać urządzenia, które zapewnią odprowadzenie wód gruntowych i opadowych poza obszar robót ziemnych tak, aby zabezpieczyć grunty przed przewilgoceniem i nawodnieniem. Wykonawca ma obowiązek takiego wykonywania wykopów i nasypów, aby powierzchniom gruntu nadawać w całym okresie trwania robót spadki, zapewniające prawidłowe odwodnienie.

Jeżeli, wskutek zaniedbania Wykonawcy, grunty ulegną nawodnieniu, które spowoduje ich długotrwałą nieprzydatność, Wykonawca ma obowiązek usunięcia tych gruntów i zastąpienia ich gruntami przydatnymi na własny koszt, bez jakichkolwiek dodatkowych opłat ze strony Zamawiającego za te czynności, jak również za dowieziony grunt. Dopuszcza się uzdatnienie przewilgoconych gruntów lub materiałów za zgodą Inżyniera, jeżeli zaproponowany przez Wykonawcę sposób jest poprawny technicznie i zapewni przywrócenie właściwości umożliwiających wbudowanie gruntów lub materiałów.

Odprowadzenie wód do istniejących zbiorników naturalnych i urządzeń odwadniających musi być poprzedzone uzgodnieniem z odpowiednimi instytucjami.

Odwodnienie robót ziemnych powinno być realizowane na podstawie projektu odwodnienia robót ziemnych przedstawionego przez Wykonawcę.

5.6. Wykorzystanie gruntów z wykopów do budowy nasypów

Grunty uzyskane podczas wykonania wykopów powinny być przez Wykonawcę wykorzystane w maksymalnym stopniu do budowy nasypów.

Grunty przydatne do budowy nasypów mogą być wywiezione poza teren budowy, za zezwoleniem lub na polecenie Inżyniera tylko wówczas, gdy stanowią nadmiar objętości robót ziemnych i nie zostaną zagospodarowane na placu budowy.

Jeżeli grunty przydatne, uzyskane podczas wykonania wykopów, nie będąc nadmiarem objętości robót ziemnych, zostały za zgodą Inżyniera wywiezione przez Wykonawcę poza teren budowy z przeznaczeniem innym niż budowa nasypów lub wykonanie prac objętych kontraktem, Wykonawca jest zobowiązany do dostarczenia na własny koszt równoważnej objętości gruntów przydatnych ze źródeł własnych, zaakceptowanych przez Inżyniera. Grunty i materiały nieprzydatne do budowy nasypów powinny być wywiezione przez Wykonawcę na odkład. Zapewnienie terenów na odkład należy do obowiązków Wykonawcy, o ile nie określono tego inaczej w kontrakcie.

Wykonawca proponuje i przedstawia do akceptacji Inżyniera sposób zagospodarowania gruntów przeznaczonych na odkład wraz z miejscem odkładu. Inżynier może nakazać pozostawienie na terenie budowy gruntów, których czasowa nieprzydatność wynika jedynie z powodu zamarznięcia lub nadmiernej wilgotności. Zasady wykonania odkładu określono w OST D-02.03.01 „Roboty ziemne. Wykonanie nasypów.”

5.7. Rowy

Rowy boczne oraz rowy stokowe powinny być wykonane zgodnie z dokumentacją projektową i ST. Szerokość dna i głębokość rowu nie mogą różnić się od wymiarów projektowanych o więcej niż ± 5 cm, a pochylenie podłużne rowu o więcej niż 0,05%.

Wykonawca jest zobowiązany utrzymywać drożność rowów w czasie realizacji inwestycji w zakresie wynikającym z wpływu robót na funkcjonowanie istniejącego układu odwodnienia.

5.8. Układanie geosyntetyków

Geosyntetyki należy układać łącząc je na zakład zgodnie z dokumentacją projektową i ST. Jeżeli dokumentacja projektowa i ST nie podają inaczej, przylegające do siebie arkusze lub pasy geosyntetyków należy układać z zakładem (i kotwieniem) zgodnie z instrukcją producenta lub decyzją projektanta. Wielkość zakładu pasm geosyntetyku układanych na stabilnym podłożu nie powinna być mniejsza niż 30 cm. W przypadku obniżonej nośności warstwy, na której jest układany geosyntetyk, wielkość zakładu powinna być odpowiednio zwiększona, aby w całym okresie wykonania i eksploatacji budowli ziemnej została zachowana ciągłość warstwy geosyntetyku.

W przypadku uszkodzenia geosyntetyku należy, w uzgodnieniu z Inżynierem, przykryć to uszkodzenie pasami geosyntetyku na długości i szerokości większej o 100 cm od obszaru uszkodzonego.

Warstwa gruntu, na której przewiduje się ułożenie geosyntetyku powinna być równa i bez ostrych występow, mogących spowodować uszkodzenie geosyntetyku w czasie układania lub pracy. Metoda układania powinna zapewnić przyleganie geosyntetyku do warstwy, na której jest układana, na całej jej powierzchni. Geosyntetyków nie należy naciągać lub powodować ich zawieszenia na wzniesieniach (garbach) lub nad dołami. Nie dopuszcza się ruchu maszyn budowlanych bezpośrednio na ułożonych geosyntetykach. Należy je przykryć gruntem nasypowym niezwłocznie po ułożeniu.

Pasma geosyntetyków pełniących funkcję zbrojenia skarp, należy układać zgodnie z zasadami określonymi w dokumentacji projektowej. Konieczna jest jednoznaczna informacja dotycząca kierunku ułożenia pasm geosyntetyku, z uwzględnieniem kierunku jego produkcji, długości pasm oraz sposobu ich łączenia (na styk, z zakładem lub z odstępem). Jeżeli brak takiej pełnej informacji, zostanie ona uzupełniona przez projektanta.

Nie dopuszcza się ruchu pojazdów bezpośrednio po ułożonych geosyntetykach. Warstwę geosyntetyków należy, niezwłocznie po ułożeniu, przykryć gruntem lub materiałem stosowanym do budowy nasypu. W przeciętnych warunkach minimalna grubość warstwy ułożonej na warstwie geosyntetyków umożliwiająca dopuszczenie ruchu pojazdów wynosi 15cm.

5.9. Wymagania dotyczące zagęszczenia

5.9.1. Określanie wskaźnika zagęszczenia metodą Proctora

Roboty ziemne należy wykonać w sposób zapewniający uzyskanie wymaganych wskaźników zagęszczenia I_s korpusu ziemnego, określonych w ST. Wskaźnik zagęszczenia należy badać zgodnie z zasadami podanymi w normie BN-77/8931-12 [11] i obliczać według wzoru określonego w p. 1.4.21, przy czym badania wilgotności optymalnej i maksymalnej gęstości objętościowej szkieletu należy przeprowadzić wg normy PN-B-04481 [7], pkt 8 (dla gruntów) i wg normy PN-EN 13286-2 [15] (dla kruszyw). W oznaczeniu wilgotności optymalnej i maksymalnej gęstości objętościowej szkieletu gruntów i mieszanek kruszyw oraz wartości wskaźnika zagęszczenia I_s należy stosować badanie Proctora i energię zagęszczania około 0,6 MJ/m³.

Wskaźnik zagęszczenia I_s należy określić w odniesieniu do całej objętości nasypu i do głębokości 0,5 metra w podłożu nasypu oraz do głębokości 0,5 metra od spodu konstrukcji nawierzchni w wykopach i miejscach zerowych. Szczegółowe wymagania dotyczące wartości wskaźników zagęszczenia I_s w wykopach podano w OST D-02.01.01 [3]. Szczegółowe wymagania dotyczące wartości wskaźników zagęszczenia I_s w nasypach podano w OST D-02.03.01 [5].

5.9.2. Ocena stanu zagęszczenia na podstawie wskaźnika odkształcenia

W przypadku niewielkiego zakresu robót oraz dużej jednorodności gruntu/materiału w ocenianej warstwie, dopuszcza się, za zgodą Inżyniera, kontrolę i ocenę stanu zagęszczenia warstw gruntów lub materiałów na podstawie wskaźnika odkształcenia I_0 . Dopuszczenie tej metody wymaga potwierdzenia na odcinku próbnym i akceptacji przez Inżyniera wartości wskaźnika odkształcenia, stanowiących kryterium akceptacji stanu zagęszczenia, w odniesieniu do gruntów i materiałów stosowanych w konkretnym przypadku. Wskaźnik odkształcenia należy obliczać według wzoru określonego w p. 1.4.23 na podstawie wartości modułów odkształcenia oznaczanych pod obciążeniem statycznym lub dynamicznym, przy czym oznaczenie modułu odkształcenia odnosi się do nośności warstwy w chwili przeprowadzenia badania. Wartość modułu badanego na podstawie wskaźnika odkształcenia można uznać za miarodajną w odniesieniu do kryteriów określonych w OST, jeżeli wilgotność gruntu/materiału warstwy w czasie badania nie jest wyższa od wilgotności jaką miał on w czasie zagęszczania oraz jest od niej niższa nie więcej niż o 2%.

Zagęszczenie uznaje się za wystarczające, jeżeli jednocześnie jest spełnione wymaganie dotyczące maksymalnej wartości wskaźnika odkształcenia I_0 oraz minimalnej wartości wtórnego modułu odkształcenia E_2 .

Orientacyjne, maksymalne wartości wskaźnika odkształcenia, w zależności od rodzaju gruntu lub innego materiału w badanej warstwie, określono w tabeli 4.

Tabela 4. Maksymalne wartości wskaźnika odkształcenia w drogowych robotach ziemnych

Grunt lub materiał	Maksymalna wartość wskaźnika odkształcenia I_0
Grunty niespoiste oraz wymagania $I_s \geq 1.0$	2,2
Grunty niespoiste oraz wymagania $I_s < 1.0$	2,5
Grunty stabilizowane spoiwami do 12 h od zakończenia zagęszczania	2,2
Grunty drobnoziarniste o równomiernym uziarnieniu	2,0
Grunty o zróżnicowanym uziarnieniu	3,0
Grunty kamieniste	4,0
Grunty i materiały antropogeniczne	wartość należy określić na podstawie badań

5.9.2.1. Oznaczenie modułu odkształcenia podłoża przez obciążenie płytą pod obciążeniem statycznym

Oznaczenie modułu odkształcenia podłoża przez obciążenie płytą pod obciążeniem statycznym należy wykonać wg procedury zawartej w załączniku B do normy PN-S-2205.

5.9.2.2. Oznaczenie modułu odkształcenia podłoża pod obciążeniem dynamicznym lekką płytą (LPD)

Badanie lekką płytą dynamiczną (LPD) można stosować wyłącznie w kontroli warstw wykonanych z gruntów i materiałów nieplastycznych (niespoistych) o uziarnieniach do 63 mm. Należy stosować płytę o średnicy 30 cm. Głębokość oddziaływania LPD jest równa średnicy płyty. Oznacza to, że w przypadku stosowania płyty o średnicy 30 cm nie należy poddawać badaniu warstw grubszych niż 30 cm. W przypadku badania warstw cieńszych niż średnica płyty należy wykluczyć możliwość wpływu warstwy leżącej niżej na wynik oznaczenia. Stosowane urządzenie musi mieć ważny dokument certyfikacji. Należy ściśle przestrzegać procedury oznaczania modułu odkształcenia podłoża pod obciążeniem dynamicznym, określonej przez producenta w instrukcji stosowania urządzenia. Badanie LPD może być wykorzystane jako pośrednia metoda oceny zagęszczenia i/lub nośności warstwy na podstawie zaakceptowanych przez Inżyniera korelacji wartości dynamicznego modułu odkształcenia E_{vd} z wartościami wskaźnika zagęszczenia I_s i/lub wtórnego modułu odkształcenia E_2 . Uwzględniając zróżnicowanie konstrukcyjne urządzeń pomiarowych, określanych jako lekka płyta dynamiczna (LPD) w kontroli warstwy należy stosować jeden typ urządzenia. W przypadku stosowania płyt LPD o różnych konstrukcjach korelację należy ustalić dla każdego typu urządzenia.

5.9.3. Pośrednie oznaczanie wskaźnika zagęszczenia na podstawie stopnia zagęszczenia określonego w badaniu sondą dynamiczną

Po akceptacji Inżyniera, do dodatkowej kontroli zagęszczenia nasypów wykonanych z gruntów nieplastycznych (niespoistych) można stosować sondy dynamiczne. Procedura wykonywania badania sondą

dynamiczną zawarta jest w normie PN-B-04452 [21]. Orientacyjną wartość wskaźnika zagęszczenia I_s , można określić na podstawie zależności korelacyjnej:

$$I_s = 0,818 / (0,958 - 0,174 I_D)$$

gdzie:

I_D - stopień zagęszczenia gruntów niespoistych wyznaczony w oparciu o liczbę uderzeń młota (N_K) potrzebną do zagłębienia końcówki o 0,1m (sondy DPL, DPM), 0,2m (DPSH) na podstawie wzorów:

$$\text{DPL} \quad I_D = 0,071 + 0,429 \log N_K$$

$$\text{DPM} \quad I_D = 0,176 + 0,431 \log N_K$$

$$\text{DPH} \quad I_D = 0,271 + 0,441 \log N_K$$

$$\text{DPSH} \quad I_D = 0,196 + 0,441 \log N_K$$

Wyniki sondowania należy interpretować dopiero poniżej głębokości krytycznej (t_c) wynoszącej dla sondy DPL $t_c = 0,6$ m, dla sond DPM oraz DPH $t_c = 1,0$ m, dla sondy DPSH $t_c = 1,5$.

5.10. Wymagania dotyczące nośności

Wartość wtórnego modułu odkształcenia należy kontrolować na powierzchni warstw, w odniesieniu do których określono wymóg dotyczący minimalnej wartości wtórnego modułu odkształcenia E_2 . Szczegółowe wymagania dotyczące wartości wtórnego modułu odkształcenia E_2 w wykopach podano w OST D-02.01.01. Szczegółowe wymagania dotyczące wartości modułu odkształcenia E_2 w nasypach podano w OST D-02.03.01. Roboty ziemne należy wykonać w sposób zapewniający uzyskanie nośności podłoża gruntowego nawierzchni, określonej wartością wtórnego modułu odkształcenia E_2 , nie gorszej niż przyjęta w projekcie konstrukcji nawierzchni. Nie dopuszcza się redukcji grubości warstw konstrukcji nawierzchni w przypadku stwierdzenia większej wartości E_2 niż przyjęta w projekcie konstrukcji nawierzchni.

Oznaczenie wtórnego modułu odkształcenia podłoża należy wykonać wg procedury zawartej w załączniku B do normy PN-S-2205 [6].

Alternatywnie, z ograniczeniami jak w pktcie 5.9.2.2, dopuszcza się kontrolę i ocenę nośności na powierzchni warstwy gruntu/materiału na podstawie oznaczenia wartości modułu dynamicznego E_{vd} z zastosowaniem lekkiej płyty dynamicznej LPD.

Dopuszczenie tej metody wymaga potwierdzenia na odcinku próbnym i akceptacji przez Inżyniera korelacji wartości wtórnego modułu odkształcenia E_2 , stanowiących kryterium akceptacji nośności, z wartościami modułu dynamicznego E_{vd} w odniesieniu do gruntów i materiałów stosowanych w konkretnym przypadku i określonych z zastosowaniem wybranego typu (konstrukcji) LPD. W przypadku stosowania płyty LPD należy uwzględnić właściwe dla tej metody ograniczenia w zakresie jej stosowalności.

Wartość modułu E_{vd} można uznać za miarodajną, jeżeli wilgotność gruntu/materiału warstwy w czasie badania nie jest niższa o więcej niż 2% w stosunku do wilgotności jaką miał on w czasie zagęszczania. Dopuszczenie badania z zastosowaniem LPD nie może kolidować z zapisami pktu 6 niniejszej OST.

5.11. Odkłady

5.11.1. Warunki ogólne wykonania odkładów

Roboty omówione w tym punkcie dotyczą postępowania z gruntami lub innymi materiałami, które zostały pozyskane w czasie wykonywania wykopów, a które nie będą wykorzystane do budowy nasypów oraz innych prac związanych z trasą drogową.

Grunty lub inne materiały powinny być przewiezione na odkład, jeżeli:

- stanowią nadmiar objętości w stosunku do objętości gruntów przewidzianych do wbudowania,
- są nieprzydatne do budowy nasypów oraz wykorzystania w innych pracach, związanych z budową trasy drogowej,
- ze względu na harmonogram robót nie jest ekonomicznie uzasadnione oczekiwanie na wbudowanie materiałów pozyskiwanych z wykopu.

Wykonawca może przyjąć, że zachodzi jeden z podanych wyżej przypadków tylko wówczas, gdy zostało to jednoznacznie określone w dokumentacji projektowej, harmonogramie robót lub przez Inżyniera.

5.11.2. Lokalizacja odkładu

Jeżeli pozwalają na to właściwości materiałów przeznaczonych do przewiezienia na odkład, materiały te powinny być w razie możliwości wykorzystane do wyrównania terenu, zasypiania dołów i sztucznych wyrobisk oraz do ewentualnego poszerzenia nasypów. Roboty te powinny być wykonane zgodnie z

dokumentacją projektową i odpowiednimi zasadami, dotyczącymi wbudowania i zagęszczania gruntów oraz wskazówkami Inżyniera.

Jeżeli nie przewidziano zagospodarowania nadmiaru objętości w sposób określony powyżej, materiały te należy przewieźć na odkład.

Lokalizacja odkładu powinna być wskazana w dokumentacji projektowej lub przez Inżyniera. Jeżeli miejsce odkładu zostało wybrane przez Wykonawcę, musi być ono zaakceptowane przez Inżyniera. Niezależnie od tego, Wykonawca musi uzyskać zgodę właściciela terenu.

Jeżeli odkłady są zlokalizowane wzdłuż odcinka trasy przebiegającego w wykopie, to:

- a) odkłady można wykonać z obu stron wykopu, jeżeli pochylenie poprzeczne terenu jest niewielkie, przy czym odległość podnóża skarpy odkładu od górnej krawędzi wykopu powinna wynosić:
 - nie mniej niż 3 m w gruntach przepuszczalnych,
 - nie mniej niż 5 m w gruntach nieprzepuszczalnych,
- b) przy znacznym pochyleniu poprzecznym terenu, jednak mniejszym od 20%, odkład należy wykonać tylko od górnej strony wykopu, dla ochrony od wody stokowej,
- c) przy pochyleniu poprzecznym terenu wynoszącym ponad 20%, odkład należy zlokalizować poniżej wykopu,
- d) na odcinkach zagrożonych przez zasypywanie drogi śniegiem, odkład należy wykonać od strony najczęściej wiejących wiatrów, w odległości ponad 20 m od krawędzi wykopu.

Jeśli odkład zostanie wykonany w niezgodnym miejscu lub niezgodnie z wymaganiami, to zostanie on usunięty przez Wykonawcę na jego koszt, według wskazań Inżyniera.

Konsekwencje finansowe i prawne, wynikające z ewentualnych uszkodzeń środowiska naturalnego wskutek prowadzenia prac w nie uzgodnionym do tego miejscu, obciążają Wykonawcę.

5.11.3. Zasady wykonania odkładów

Wykonanie odkładów, a w szczególności ich wysokość, pochylenie, zagęszczenie oraz odwodnienie powinny być zgodne z wymaganiami podanymi w dokumentacji projektowej lub ST. Jeżeli nie określono inaczej, należy przestrzegać ustaleń podanych w normie PN-S-02205:1998 [6], to znaczy odkład powinien być uformowany w pryzmie o wysokości do 1,5 m, pochyleniu skarp od 1 do 1,5 i spadku korony od 2% do 5%.

Odkłady powinny być tak ukształtowane, aby harmonizowały z otaczającym terenem. Powierzchnie odkładów powinny być obsiane trawą, obsadzone krzewami lub drzewami albo przeznaczone na użytki rolne lub leśne, zgodnie z dokumentacją projektową.

Odspajanie materiału przewidzianego do przewiezienia na odkład powinno być przerwane, o ile warunki atmosferyczne lub inne przyczyny uniemożliwiają jego wbudowanie zgodnie z wymaganiami sformułowanymi w tym zakresie w dokumentacji projektowej, ST lub przez Inżyniera.

Przed przewiezieniem gruntu na odkład Wykonawca powinien upewnić się, że spełnione są warunki określone w pkt 5.11.1. Jeżeli wskutek pochopnego przewiezienia gruntu na odkład przez Wykonawcę, zajdzie konieczność dowiezienia gruntu do wykonania nasypów z ukopu, to koszt tych czynności w całości obciąża Wykonawcę.

6. KONTROLA JAKOŚCI ROBÓT

6.1. Ogólne zasady kontroli jakości robót

Ogólne zasady kontroli jakości robót podano w OST D-M-00.00.00 „Wymagania ogólne” pkt 6.

Badania i pomiary dzielą się na:

- a) badania i pomiary Wykonawcy w ramach własnego nadzoru,
- b) badania i pomiary kontrolne w ramach nadzoru Zamawiającego,

W przypadku badań kontrolnych, pobieraniem próbek, wykonaniem badań i pomiarów na miejscu budowy zajmuje się laboratorium wskazane przez Zamawiającego przy udziale lub po poinformowaniu przedstawicieli Wykonawcy.

- c) badania i pomiary kontrolne dodatkowe.

W wypadku uznania, że jeden z wyników badań lub pomiarów kontrolnych nie jest reprezentatywny dla ocenianego odcinka budowy, strony kontraktu mogą wystąpić o przeprowadzenie badań lub pomiarów kontrolnych dodatkowych. Badania kontrolne dodatkowe są wykonywane przez laboratorium

Zamawiającego. Strony kontraktu decydują wspólnie o miejscach pobierania próbek i wyznaczeniu odcinków częściowych ocenianego odcinka budowy, tzn. dziennej działki roboczej. Jeżeli odcinek częściowy przyporządkowany do badań kontrolnych nie może być jednoznacznie i zgodnie wyznaczony, to odcinek ten nie powinien być mniejszy niż 20% ocenianego odcinka budowy,

- d) badania arbitrażowe, stanowiące powtórzenie badań lub pomiarów kontrolnych i/lub kontrolnych dodatkowych na wniosek Inżyniera lub Wykonawcy, gdy mają oni uzasadnione wątpliwości co do wyników tych badań. Badania i pomiary arbitrażowe wykonuje bezstronne, akredytowane laboratorium, które nie wykonywało badań lub pomiarów kontrolnych, przy udziale lub po poinformowaniu przedstawicieli stron.

6.2. Badania materiałów

6.2.1. Badania gruntów i materiałów antropogenicznych

Grunty z wykopów we wstępnej fazie powinny zostać zbadane makroskopowo i na tej podstawie, w oparciu od tabelę 1 i 2 niniejszej OST D-02.00.01 należy je zakwalifikować na odkład lub do wykonania budowli ziemnych.

Przeznaczenie gruntów lub materiałów antropogenicznych do dedykowanej warstwy nasypu powinno odbyć się na podstawie parametrów zbadanych metodami laboratoryjnymi wg OST D-02.03.01.pkt.6.3.2.

Wykonawca przedstawi wyniki badań do akceptacji Inżynierowi.

Inżynier wykonuje też badania kontrolne materiałów gruntowych.

6.2.2. Badania pozostałych materiałów

W przypadku stosowania geosyntetyków i wszelkich innych materiałów, dla których wymagane jest przedstawienie dokumentów dopuszczenia do stosowania zgodnie z ustawą o wyrobach budowlanych [24], Wykonawca przedstawi odpowiednie dokumenty (deklarację właściwości użytkowych), a także, w przypadku gdy jest to wymagane w dokumentacji projektowej, wyniki badań producenta lub własne potwierdzające zgodność materiału z wymaganiami dokumentacji projektowej lub ST.

6.3. Badania i pomiary w trakcie realizacji robót ziemnych

W trakcie prowadzenia robót należy sprawdzać na bieżąco odwodnienie korpusu drogowego. Sprawdzenie polega na kontroli zgodności z wymaganiami określonymi w punkcie 5.9 niniejszej OST oraz z dokumentacją projektową i projektem odwodnienia.

Szczególną uwagę należy zwrócić na:

- właściwe ujęcie i odprowadzenie wód opadowych,
- właściwe ujęcie i odprowadzenie wysięków wodnych,
- właściwe prowadzenie prac, aby nie powodować nawadniania gruntów w wykopie lub w nasypie.

Czynności wchodzące w zakres sprawdzenia jakości wykonania robót określono w pktcie 6 OST D-02.01.01, D-02.02.01 oraz D-02.03.01.

6.4. Badania do odbioru korpusu ziemnego

W zakres badań w czasie odbioru budowli ziemnej wchodzi sprawdzenie technicznych dokumentów kontrolnych, cech geometrycznych budowli ziemnej, zagęszczenia, nośności oraz odwodnienia. Ponadto należy sprawdzić wykonanie i umocnienie skarp, na podstawie wymagań odrębnej OST.

6.4.1. Badania i pomiary cech geometrycznych wykonanej budowli ziemnej

Częstotliwość oraz zakres badań i pomiarów do odbioru korpusu ziemnego podaje tabela 5.

Tabela 5. Częstotliwość oraz zakres badań i pomiarów wykonanych robót ziemnych

Lp.	Badana cecha	Minimalna częstotliwość badań i pomiarów	Tolerancje wykonania robót
1	Szerokość korpusu drogowego	Pomiar taśmą, szablonem, łątą o długości 3 m i poziomą lub niwelatorem, w odstępach co 200 m na prostych, w punktach głównych łuku, co 100 m na łukach o $R \geq 100$ m co 50 m na łukach o R	$\leq +5$ cm
2	Odchylenie osi korpusu ziemnego		$\leq +5$ cm
3	Szerokość dna rowów		$\leq +5$ cm
4	Rzędne powierzchni		Nie więcej niż 3 cm

	korpusu drogowego	<100 m oraz w miejscach, które budzą wątpliwości	lub +1 cm
5	Pochylenie skarp		$\leq 10\%$ wartości pochylenia
6	Równość górnej powierzchni korpusu drogowego		≤ 3 cm
7	Równość skarp		$\leq \pm 10$ cm
8	Spadek podłużny powierzchni korpusu drogowego lub dna rowu	Pomiar niwelatorem rzędnych w odstępach co 100 m oraz w punktach wątpliwych	Nie więcej niż 3 cm lub +1 cm
9	Pochylenie poprzeczne górnej powierzchni korpusu drogowego	Pomiar niwelatorem rzędnych w odstępach co 100 m oraz w punktach wątpliwych	$\leq \pm 0,5\%$

6.4.2. Zagęszczenie gruntu

Zagęszczenie materiału nasypowego, gruntu podłoża pod nasypem oraz podłoża gruntowego nawierzchni w wykopie określa się na podstawie wskaźnika zagęszczenia Is.

Badanie wskaźnika zagęszczenia należy przeprowadzić zgodnie z zasadami określonymi w pktcie 5.9 niniejszej OST. W raporcie z badań należy podać wskaźnik zagęszczenia oraz wilgotność badanego gruntu. Wykonawca do odbioru budowli ziemnej przedstawi wyniki badań wskaźnika zagęszczenia każdej warstwy. Częstotliwość badań wskaźnika zagęszczenia powinna być następująca:

- w wykopach i dla górnej warstwy nasypu – nie mniej niż 3 badania na każde 1000 m² powierzchni zagęszczonej warstwy, jednak co najmniej 3 badania na dziennej działce roboczej,
- dla pozostałych partii nasypu – nie mniej niż 3 badania na każde 2000 m² powierzchni zagęszczonej warstwy, jednak co najmniej 3 badania na dziennej działce roboczej.

Ponadto badanie wskaźnika zagęszczenia należy wykonać w miejscach wątpliwych wskazanych przez Inżyniera. Należy ocenić zgodność wyników badania z wymaganiami ST. Jeżeli dopuszczono kontrolę zagęszczenia na podstawie wskaźnika odkształcenia Io, to wymaga się aby częstotliwość badań była nie mniejsza niż określono powyżej w odniesieniu do badania wskaźnika zagęszczenia Is.

6.4.3. Nośność podłoża gruntowego

Nośność należy badać na powierzchni warstw określonych w dokumentacji projektowej. Nośność określa się na podstawie wartości wtórnego modułu odkształcenia E₂. Badanie modułu odkształcenia E₂ należy przeprowadzić zgodnie z zasadami określonymi w pktcie 5.10 niniejszej OST. Wykonawca do odbioru budowli ziemnej przedstawi wyniki badań nośności podłoża pod nasypem oraz na powierzchni tych warstw, które zostały zakryte wyżej leżącymi warstwami do czasu przeprowadzenia odbioru budowli ziemnej. Nośność na powierzchni podłoża gruntowego nawierzchni może być określona przed lub podczas odbioru budowli ziemnej. Częstotliwość badań nośności powinna być następująca:

- nie mniej niż jeden raz na 1000 m² powierzchni w przypadku badania na powierzchni podłoża gruntowego nawierzchni,
- nie mniej niż jeden raz na 2000 m² powierzchni w pozostałych przypadkach,
- w miejscach wskazanych przez Inżyniera.

Za zgodą Inżyniera dopuszcza się stosowanie innych metod do oceny nośności wykonanych warstw, po skorelowaniu tych metod z metodami określonymi w niniejszej OST, dla warunków wynikających ze stosowanych w robotach ziemnych gruntów i materiałów antropogenicznych.

6.5. Sprawdzenie wykonania ukopu, dokopu i odkładu

Sprawdzenie wykonania ukopu lub dokopu polega na skontrolowaniu zgodności robót i wykonanego ukopu lub dokopu z wymaganiami sformułowanymi w dokumentacji projektowej i OST. W trakcie kontroli należy zwrócić szczególną uwagę na sprawdzenie:

- zgodności i rodzaju gruntu z dokumentacją projektową,

- zachowania kształtu zboczy, zapewniającego ich stateczność,
- odwodnienia,
- zagospodarowania terenu po zakończeniu eksploatacji ukopu.

Sprawdzenie wykonania odkładu polega na sprawdzeniu zgodności robót i wykonanego odkładu z wymaganiami sformułowanymi w dokumentacji projektowej i OST. W trakcie kontroli należy zwrócić szczególną uwagę na:

- prawidłowe usytuowanie i kształt geometryczny odkładu,
- odpowiednie wbudowanie gruntu,
- odwodnienie,
- właściwe zagospodarowanie odkładu.

7. OBMIAR ROBÓT

7.1. Ogólne zasady obmiaru robót

Ogólne zasady obmiaru robót podano w OST D-M-00.00.00 „Wymagania ogólne” pkt 7.

7.2. Obmiar robót ziemnych

Jednostką obmiarową jest m³ (metr sześcienny) wykonanych robót ziemnych.

8. ODBIÓR ROBÓT

8.1. Ogólne zasady odbioru robót

Ogólne zasady odbioru robót podano w OST D-M-00.00.00 „Wymagania ogólne” pkt 8.

Roboty ziemne uznaje się za wykonane zgodnie z dokumentacją projektową, ST i wymaganiami Inżyniera, jeżeli wszystkie pomiary i badania z zachowaniem tolerancji wg pktu 6 dały wyniki pozytywne.

Do odbioru ostatecznego uwzględniane są wyniki badań i pomiarów kontrolnych, badań i pomiarów kontrolnych dodatkowych oraz badań i pomiarów arbitrażowych do wyznaczonych odcinków częściowych.

8.2. Odbiór robót zanikających lub ulegających zakryciu

Odbiór tych robót powinien być zgodny z wymaganiami OST D-M-00.00.00 "Wymagania ogólne" oraz niniejszej OST.

Gotowość danej części robót do odbioru zgłasza Wykonawca wpisem do dziennika budowy i jednoczesnym powiadomieniem Inżyniera. Odbiór będzie przeprowadzony niezwłocznie, nie później jednak niż w ciągu 3 dni od daty zgłoszenia wpisem do dziennika budowy i powiadomienia o tym fakcie Inżyniera. Jakość i ilość robót ulegających zakryciu ocenia Inżynier na podstawie dokumentów zawierających komplet wyników badań laboratoryjnych i w oparciu o przeprowadzone pomiary.

8.3. Odbiór częściowy

Odbiór częściowy polega na ocenie ilości i jakości wykonanych części robót. Odbioru częściowego robót dokonuje się wg zasad jak przy odbiorze ostatecznym robót. Odbioru robót dokonuje Inżynier.

8.4. Odbiór ostateczny

Roboty objęte niniejszą OST podlegają odbiorowi na zasadzie robót zanikających i ulegających zakryciu, który jest dokonywany na podstawie wyników pomiarów, badań i oceny wizualnej.

Do odbioru Wykonawca przedstawia wszystkie dokumenty z bieżącej kontroli jakości robót oraz dokumentację projektową z naniesionymi zmianami i uzupełnieniami dokonanymi w trakcie robót (dokumentację powykonawczą).

Podstawą odbioru ostatecznego jest pisemne stwierdzenie przez Inżyniera w dzienniku budowy zakończenia wszystkich robót związanych z niniejszą OST, a także spełnienie wymagań określonych w dokumentacji projektowej i niniejszej OST

8.5. Zasady postępowania z wadliwie wykonanymi robotami

Jeżeli wystąpią wyniki negatywne dla materiałów i robót (nie spełniające wymagań określonych w ST), to Inżynier wydaje Wykonawcy polecenie przedstawienia programu naprawczego, chyba że na wniosek jednej ze stron kontraktu zostaną wykonane badania lub pomiary arbitrażowe (zgodnie z pkt 6 niniejszej OST), a ich wyniki będą pozytywne.

Wykonawca w programie tym jest zobowiązany dokonać oceny wpływu na trwałość, przedstawić sposób naprawienia wady lub wnioskować o zredukowanie ceny kontraktowej. Na zastosowanie programu naprawczego wyraża zgodę Inżynier. W przypadku braku zgody Inżyniera na zastosowanie programu naprawczego, wszystkie materiały i roboty nie spełniające wymagań podanych w odpowiednich punktach OST zostaną odrzucone. Wykonawca wymieni materiały na właściwe i wykona prawidłowo roboty na własny koszt. Jeżeli wymiana materiałów niespełniających wymagań lub wadliwie wykonane roboty spowodują szkodę w innych, prawidłowo wykonanych robotach, to również te roboty powinny być ponownie wykonane przez Wykonawcę na jego koszt.

9. PODSTAWA PŁATNOŚCI

Ogólne ustalenia dotyczące podstawy płatności podano w OST D-M-00.00.00 „Wymagania ogólne” pkt 9. Zakres czynności objętych ceną jednostkową podano w OST D-02.01.01, D-02.02.01 oraz D-02.03.01 pkt 9.

10. PRZEPISY ZWIĄZANE

10.1. OST (ogólne specyfikacje techniczne)

- | | |
|------------------|--|
| 1. D-M-00.00.00. | Wymagania ogólne |
| 2. D-01.00.00 | Roboty przygotowawcze |
| 3. D-02.01.01 | Wykonanie wykopów w gruntach nieskalistych |
| 4. D-02.02.01 | Wykonanie wykopów w gruntach skalistych |
| 5. D-02.03.01 | Wykonanie nasypów |

10.2. Normy

- | | |
|----------------------------|---|
| 6. PN-S-02205:1998 | Drogi samochodowe. Roboty ziemne. Wymagania i badania |
| 7. PN-B-04481:1988 | Grunty budowlane. Badania próbek gruntów |
| 8. PN-EN-13251:2016 | Geotekstyli i wyroby pokrewne - Właściwości wymagane w odniesieniu do wyrobów stosowanych w robotach ziemnych, fundamentowaniu i konstrukcjach oporowych |
| 9. BN-64/8931-01 | Drogi samochodowe. Oznaczenie wskaźnika piaskowego |
| 10. PN-EN ISO 17892-4:2017 | Rozpoznanie i badania geotechniczne - Badania laboratoryjne gruntów - Część 4: Badanie uziarnienia gruntów |
| 11. BN-77/8931-12 | Oznaczenie wskaźnika zagęszczenia gruntu |
| 13. PN-EN 933-1:2012 | Badania geometrycznych właściwości kruszyw – Część 1: Oznaczenie składu ziarnowego - Metoda przesiewania |
| 14. PN-EN 933-8:2015 | Badania geometrycznych właściwości kruszyw - Część 8: Ocena zawartości drobnych cząstek - Badanie wskaźnika piaskowego |
| 15. PN-EN 13286-2:2010 | Mieszanki niezwiązane i związane hydraulicznie - Część 2: Metody badań laboratoryjnych gęstości na sucho i zawartości wody - Zagęszczanie metodą Proctora |
| 16. PN-EN 1744-1:2013 | Badania chemicznych właściwości kruszyw - Część 1: Analiza chemiczna |
| 17. PN-EN ISO 17892-1:2015 | Rozpoznanie i badania geotechniczne - Badania laboratoryjne gruntów - Część 1: Oznaczenie wilgotności naturalnej |
| 18. PN-EN 1097-5:2008 | Badania mechanicznych i fizycznych właściwości kruszyw -- Część 5: Oznaczenie zawartości wody przez suszenie w suszarce z wentylacją |
| 19. PN-EN ISO | Rozpoznanie i badania geotechniczne - Badania laboratoryjne gruntów - |

- | | |
|---------------------|--|
| 17892-12:2018 | Część 12: Oznaczanie granic płynności i plastyczności |
| 20. PN-B-04492:1955 | Grunty budowlane -- Badania właściwości fizycznych -- Oznaczanie wskaźnika wodoprzepuszczalności |
| 21. PN-B-04452:2002 | Geotechnika -- Badania polowe |

10.3. Inne dokumenty

1. Katalog typowych konstrukcji nawierzchni podatnych i półsztywnych. Załącznik do zarządzenia Nr 31 Generalnego Dyrektora Dróg Krajowych i Autostrad z dnia 16.06.2014 r.
2. Katalog typowych konstrukcji nawierzchni sztywnych. Załącznik do zarządzenia Nr 30 Generalnego Dyrektora Dróg Krajowych i Autostrad z dnia 16.06.2014 r.
3. Ustawa o wyrobach budowlanych (tekst jednolity Dz. U. z 2016 r., poz. 1570 z późn. zm.)

SZCZEGÓŁOWA SPECYFIKACJA TECHNICZNA

WYKONANIE WYKOPÓW W GRUNTACH NIESKALISTYCH

1. WSTĘP

1.1. Przedmiot OST

Przedmiotem niniejszej ogólnej specyfikacji technicznej (OST) są wymagania dotyczące wykonania i odbioru wykopów w gruntach nieskalistych.

1.2. Zakres stosowania OST

Ogólna specyfikacja techniczna (OST) jest materiałem pomocniczym do opracowania specyfikacji technicznej wykonania i odbioru robót budowlanych (ST) stosowanej jako dokument przetargowy i kontraktowy przy zleceniu i realizacji robót na drogach i ulicach.

1.3. Zakres robót objętych OST

Ustalenia zawarte w niniejszej specyfikacji dotyczą zasad prowadzenia robót ziemnych w czasie budowy lub modernizacji dróg i obejmują wykonanie wykopów w gruntach nieskalistych.

1.4. Określenia podstawowe

Podstawowe określenia zostały podane w OST D-02.00.01 pkt 1.4.

1.5. Ogólne wymagania dotyczące robót

Ogólne wymagania dotyczące robót podano w OST D-02.00.01 pkt 1.5.

2. MATERIAŁY

2.1. Ogólne wymagania dotyczące materiałów

Ogólne wymagania i ustalenia dotyczące materiałów określono w OST D-M-00.00.00 i D-02.00.01 pkt 2. Wymagania i ustalenia dotyczące wykorzystania gruntów, w tym wskazania materiałów do ulepszenia gruntów podłoża, określono w OST D-02.00.01 pkt 2.2.

3. SPRZĘT

Ogólne wymagania i ustalenia dotyczące sprzętu określono w OST D-02.00.01 „Roboty ziemne”, pkt 3. Wykonawca dokona wyboru sprzętu do odspajania i transportu materiałów przeznaczonych do wbudowania w nasyp z uwzględnieniem odległości transportowych, rodzaju i stanu odspajanego gruntu lub materiału antropogenicznego, objętości materiału do przemieszczenia oraz charakterystyki dróg transportowych (pochylenia, podatność na zmianę stanu).

4. TRANSPORT

Ogólne wymagania i ustalenia dotyczące transportu określono w OST D-02.00.01 pkt 4.

5. WYKONANIE ROBÓT

5.1. Ogólne zasady prowadzenia robót

Ogólne zasady prowadzenia robót podano w OST D-02.00.01 pkt 5.

5.2. Odszpajanie gruntów nieskalistych

Wykonawca nie powinien dopuścić do odspojenia gruntu poza pasem wynikającym z dokumentacji projektowej ani na głębokość większą niż określono w dokumentacji projektowej. Jeżeli zaistnieje taka sytuacja, należy odtworzyć zbędnie usunięte strefy z materiału o nie gorszych właściwościach niż materiał rodzimy, który został odspojony. W razie potrzeby należy ocenić wpływ nadmiernego odspojenia gruntu na stateczność budowli ziemnej.

Roboty należy prowadzić w planowy i usystematyzowany sposób, tak aby grunty i materiały przeznaczone do wbudowania w nasyp nie utraciły przydatności i aby grunty o różnym stopniu przydatności do budowy nasypów były odspajane oddzielnie, w sposób uniemożliwiający ich wymieszanie. Odstępstwo od powyższego wymagania, uzasadnione skomplikowanym układem warstw geotechnicznych, wymaga zgody Inżyniera.

Jeżeli grunt jest zamrożony można go odspajać tylko do głębokości 0,5 m powyżej projektowanych rzędnych górnej powierzchni podłoża gruntowego nawierzchni. Odspojony grunt przydatny do budowy nasypu, którego czasowa nieprzydatność wynika jedynie z zamarznięcia, należy pozostawić do czasu rozmarznięcia i osuszenia, a następnie wbudować w nasyp.

O ile w dokumentacji projektowej nie określono inaczej, wykonywanie wykopów można wstrzymać na dowolnym etapie, pod warunkiem zachowania minimum 0,3 m grubości warstwy gruntu powyżej rzędnych spodu konstrukcji nawierzchni.

Ostateczne ukształtowanie niwelety robót ziemnych w wykopie powinno być wykonane w takim okresie, aby po zakończeniu prac można było przystąpić bezzwłocznie do wykonania pierwszej warstwy nawierzchni.

W przypadku występowania zinwentaryzowanych urządzeń podziemnych oraz na tych powierzchniach, gdzie zgodnie z dokumentacją projektową wymagana jest nienaruszona struktura gruntu podłoża, wykopy należy wykonać lub ostatecznie ukształtować ich powierzchnię sposobem ręcznym. Urobek z wykopów wykonywanych ręcznie należy odkładać na powierzchni terenu w bezpiecznej odległości od krawędzi wykopu, nie zagrażającej stateczności wykopu oraz zapewniającej, że wydobyty grunt nie zsyple się ponownie do wykopu. Wydobyty grunt powinien stanowić zabezpieczenie przed możliwym wpływem wody opadowej do wykopu.

5.3. Wykonywanie skarp wykopów

Sposób wykonania skarp wykopu powinien gwarantować ich stateczność w całym okresie prowadzenia robót, a naprawa uszkodzeń, wynikających z nieprawidłowego ukształtowania skarp wykopu, ich podcięcia lub innych odstępstw od dokumentacji projektowej obciąża Wykonawcę.

Strome skarpy powstałe w czasie odspajania koparką gruntu lub innego materiału nie powinny być pozostawione na dłuższy okres czasu. Jeżeli proces wykonywania wykopu nie jest ciągły, strome skarpy muszą być doprowadzone do bezpiecznego pochylenia do czasu wznowienia robót. Wysokość stromych skarp ukształtowanych w wyniku pracy koparek nie powinna być większa niż 5 metrów. Skarpy takie muszą być zabezpieczone od góry tymczasowym ogrodzeniem lub pryzmą gruntu.

Jeśli w dokumentacji projektowej przewidziano umocnienie skarp wykopów należy wykonać je jak najszybciej zgodnie z dokumentacją, wg odrębnej OST.

5.4. Odwodnienie wykopów

Technologia wykonania wykopu musi umożliwiać jego prawidłowe odwodnienie w całym okresie trwania robót ziemnych. Wykonanie wykopów powinno postępować w kierunku podnoszenia się niwelety.

W czasie robót ziemnych należy zachować odpowiedni spadek podłużny i nadać przekrojom poprzecznym spadki, umożliwiające szybki odpływ wód z wykopu. O ile w dokumentacji projektowej nie zawarto innego wymagania, spadek poprzeczny nie powinien być mniejszy niż 4% w przypadku gruntów spoistych i nie mniejszy niż 2% w przypadku gruntów niespoistych. Należy uwzględnić ewentualny wpływ kolejności i sposobu odspajania gruntów oraz terminów wykonywania innych robót na spełnienie wymagań dotyczących prawidłowego odwodnienia wykopu w czasie postępu robót ziemnych.

Źródła wody, odsłonięte przy wykonywaniu wykopów, należy ująć w rowy i /lub dreny. Wody opadowe i gruntowe należy odprowadzić poza teren pasa robót ziemnych.

Pochylenie podłużne dna rowu nie powinno różnić się od projektowanego o więcej niż 0,05%. Dokładność wykonania skarp rowów powinna być zgodna z określoną dla skarp wykopów w OST D-02.00.01. , pkt.6.4.1.

5.5. Wymagania dotyczące zagęszczenia i nośności podłoża gruntowego nawierzchni w wykopie i miejscach zerowych robót ziemnych

5.5.1. Wymagania odnośnie do zagęszczenia podłoża

Zagęszczenie gruntu w wykopach i miejscach zerowych robót ziemnych powinno spełniać wymagania, dotyczące minimalnej wartości wskaźnika zagęszczenia (I_s), podanego w tabeli 6.

Tabela 6. Minimalne wartości wskaźnika zagęszczenia w wykopach i miejscach zerowych robót ziemnych

Strefa podłoża gruntowego	Minimalna wartość I_s dla:		
	Kategoria ruchu		
	KR1-KR2, zjazdy, chodniki, ścieżki rowerowe, ciągi pieszojezdne,	KR3 - KR4	KR5 - KR7
korpusu poniżej spodu konstrukcji nawierzchni do głębokości 0,2 m lub do głębokości równej grubości warstwy ulepszanego podłoża, o ile występuje	1,00	1,00	1,00
niżej, do głębokości 0,5 m	0,97	1,00	1,00

Jeżeli grunty rodzime w wykopach i miejscach zerowych nie spełniają wymaganego wskaźnika zagęszczenia, to przed ułożeniem konstrukcji nawierzchni należy je dogęścić do wartości I_s , podanych w tabeli 6.

Jeżeli wartości wskaźnika zagęszczenia określone w tabeli 6 nie mogą być osiągnięte przez bezpośrednie zagęszczanie gruntów rodzimych, to należy podjąć środki w celu ulepszenia gruntu podłoża, umożliwiającego uzyskanie wymaganych wartości wskaźnika zagęszczenia. Możliwe do zastosowania środki, o ile nie są określone w ST, proponuje Wykonawca i przedstawia do akceptacji Inżynierowi.

Inżynier może dopuścić kontrolę zagęszczenia po ułożeniu i zagęszczeniu wyżej leżącej warstwy. W takiej sytuacji wyżej leżąca warstwa zostanie w niezbędnym zakresie usunięta w celu określenia osiągniętego wskaźnika zagęszczenia I_s warstwy leżącej poniżej. Jeżeli wymagana wartość wskaźnika zagęszczenia zostanie osiągnięta, wówczas warstwa zostanie zaakceptowana. Jeżeli wartość wskaźnika zagęszczenia nie zostanie osiągnięta, wówczas ta warstwa oraz warstwa ułożona na niej, zostaną usunięte i ponownie wykonane na koszt Wykonawcy.

Dopuszcza się ocenę stanu zagęszczenia gruntu na podstawie wartości wskaźnika odkształcenia I_o według zasad i kryteriów określonych w OST D-02.00.01 „Roboty ziemne. Wymagania ogólne” w pkt.5.9.2.

5.5.2. Wymagania odnośnie do nośności podłoża gruntowego

Nośność podłoża gruntowego nawierzchni należy określić na podstawie oceny wartości wtórnego modułu odkształcenia E_2 oznaczonego według zasad określonych w OST D-02.00.01 „Roboty ziemne. Wymagania ogólne” pkt.5.10.

Wymagana wartość E_2 :

- dla ruchu KR3 - KR7, musi być określona przez projektanta w dokumentacji projektowej, przy czym minimalna wartość E_2 na górnej powierzchni podłoża gruntowego nawierzchni w wykopie wynosi 50 MPa. W dokumentacji projektowej może zostać określona wyższa wartość E_2 , jeżeli została ona przyjęta w projekcie konstrukcji nawierzchni,
- dla ruchu KR1 – KR2 minimalna wartość E_2 na górnej powierzchni podłoża gruntowego nawierzchni musi być określona przez projektanta w dokumentacji projektowej.

Jeżeli zaprojektowano wykonanie warstwy ulepszonego podłoża to należy określić nośność gruntu rodzimego pod tą warstwą. Wymagana wartość E2 gruntu rodzimego musi być określona przez projektanta w dokumentacji projektowej. Stwierdzona wartość E2 nie może być mniejsza niż przyjęta w dokumentacji projektowej. Jeżeli stwierdzona wartość E2 jest mniejsza od wymaganej wówczas Wykonawca proponuje do akceptacji Inżyniera sposób uzyskania wymaganej nośności.

Jeżeli w dokumentacji projektowej użyto pojęcia „grupa nośności podłoża” w celu określenia nośności gruntu rodzimego, to wartości wtórnego modułu odkształcenia E2 na powierzchni gruntu rodzimego nie mogą być mniejsze niż podano w tabeli 7.

Tabela 7. Minimalne wartości wtórnego modułu odkształcenia E2 na powierzchni gruntu rodzimego w zależności od grupy nośności podłoża G

Lp.	Grupa nośności podłoża	Wartość E ₂ [MPa]
1	G1	80
2	G2	50
3	G3	35
4	G4	25

Za zgodą Inżyniera dopuszcza się badanie nośności podłoża z zastosowaniem lekkiej płyty dynamicznej, zgodnie z OST D-02.00.01 Roboty ziemne. Wymagania ogólne., pkt.5.10.

5.6. Ruch budowlany

Nie należy dopuszczać ruchu budowlanego po dnie wykopu o ile grubość warstwy gruntu (nadkładu) powyżej rzędnych robót ziemnych jest mniejsza niż 0,3 m.

Z chwilą przystąpienia do ostatecznego profilowania dna wykopu dopuszcza się po nim jedynie ruch maszyn wykonujących tę czynność budowlaną. Może odbywać się jedynie sporadyczny ruch pojazdów, które nie spowodują uszkodzeń powierzchni korpusu.

Naprawa uszkodzeń powierzchni robót ziemnych, wynikających z niedotrzymania podanych powyżej warunków obciąża Wykonawcę robót ziemnych.

5.7. Postępowanie z materiałem gruntowym z wykopu

Materiał gruntowy pochodzący z wykopu powinien zostać wykorzystany w maksymalnym stopniu zgodnie z OST D-02.00.01. pkt.5.6., a jego przydatność do budowy nasypów powinna zostać określona na podstawie OST D-02.00.01. pkt. 2.2.

6. KONTROLA JAKOŚCI ROBÓT

6.1. Ogólne zasady kontroli jakości robót

Ogólne zasady kontroli jakości robót podano w OST D-02.00.01 pkt 6.

6.2. Kontrola wykonania wykopów

Kontrola wykonania wykopów polega na sprawdzeniu zgodności z wymaganiami określonymi w dokumentacji projektowej i ST. W czasie kontroli szczególną uwagę należy zwrócić na:

- sposób odpajania gruntów nie pogarszający ich właściwości,
- zapewnienie stateczności skarp,
- odwodnienie wykopów w czasie wykonywania robót i po ich zakończeniu,
- dokładność wykonania wykopów (usytuowanie i wykończenie),
- zagęszczenie górnej strefy korpusu w wykopie według wymagań określonych w pktcie 5.2.

W czasie realizacji robót Wykonawca ma obowiązek kontrolować przydatność gruntów, skał lub materiałów pozyskiwanych z wykopu do budowy nasypu, z uwzględnieniem wymagań określonych w OST D-02.00.01 „Roboty ziemne. Wymagania ogólne”, punkt 2 oraz w dokumentacji projektowej.

6.3. Badania i pomiary do odbioru wykopów

Badania do odbioru korpusu ziemnego należy wykonać według zasad i wymagań oraz z częstotliwością określoną w OST D-02.00.01 „Roboty ziemne. Wymagania ogólne”, punkt 6 i wymagań określonych w punkcie 5 niniejszej OST

7. OBMIAR ROBÓT

7.1. Ogólne zasady obmiaru robót

Ogólne zasady obmiaru robót podano w OST D-02.00.01 pkt 7.

7.2. Jednostka obmiarowa

Jednostką obmiarową jest m³ (metr sześcienny) wykonanego wykopu

8. ODBIÓR ROBÓT

Ogólne zasady odbioru robót podano w OST D-02.00.01 pkt 8.

9. PODSTAWA PŁATNOŚCI

9.1. Ogólne ustalenia dotyczące podstawy płatności

Ogólne ustalenia dotyczące podstawy płatności podano w OST D-02.00.01 pkt 9.

9.2. Cena jednostki obmiarowej

Cena wykonania 1 m³ wykopów w gruntach nieskalistych obejmuje:

- prace pomiarowe i roboty przygotowawcze,
- oznakowanie robót,
- wykonanie wykopu z transportem urobku na nasyp lub odkład, obejmujące: odspojenie, przemieszczenie, załadunek, przewiezienie i wyładunek,
- odwodnienie wykopu na czas jego wykonywania,
- profilowanie dna wykopu, rowów, skarp,
- zagęszczenie powierzchni wykopu,
- przeprowadzenie pomiarów i badań laboratoryjnych, wymaganych w specyfikacji technicznej,
- rozplantowanie urobku na odkładzie,
- wykonanie, a następnie rozebranie dróg dojazdowych,
- rekultywację terenu.

10. PRZEPISY ZWIĄZANE

Spis przepisów związanych podano w OST D-02.00.01 pkt 10.

SZCZEGÓŁOWA SPECYFIKACJA TECHNICZNA

WYKONANIE WYKOPÓW W GRUNTACH SKALISTYCH

1. WSTĘP

1.1. Przedmiot OST

Przedmiotem niniejszej ogólnej specyfikacji technicznej (OST) są wymagania dotyczące wykonania i odbioru wykopów w gruntach skalistych.

1.2. Zakres stosowania OST

Ogólna specyfikacja techniczna (OST) jest materiałem pomocniczym do opracowania specyfikacji technicznej wykonania i odbioru robót budowlanych (ST) stosowanej jako dokument przetargowy i kontraktowy przy zleceniu i realizacji robót na drogach i ulicach.

1.3. Zakres robót objętych OST

Ustalenia zawarte w niniejszej specyfikacji dotyczą zasad prowadzenia robót ziemnych w czasie budowy lub modernizacji dróg i obejmują wykonanie wykopów w gruntach skalistych.

1.4. Określenia podstawowe

Podstawowe określenia zostały podane w OST D-02.00.01 pkt 1.4.

1.5. Ogólne wymagania dotyczące robót

Ogólne wymagania dotyczące robót podano w OST D-02.00.01 pkt 1.5.

2. MATERIAŁY

2.1. Ogólne wymagania dotyczące materiałów

Ogólne wymagania i ustalenia dotyczące materiałów określono w OST D-M-00.00.00 i D-02.00.01 pkt 2.

2.2. Materiały wybuchowe

Wykonawca powinien przechowywać materiały do prac strzałowych w magazynie spełniającym wymogi bezpieczeństwa w tym zakresie. Dostęp do materiałów wybuchowych mogą mieć tylko osoby o odpowiednich uprawnieniach do prowadzenia prac strzałowych. Wykonawca ma obowiązek ścisłej ewidencji materiałów wybuchowych.

3. SPRZĘT

3.1. Ogólne wymagania dotyczące sprzętu

Ogólne wymagania i ustalenia dotyczące sprzętu określono w OST D-02.00.01 pkt 3.

4. TRANSPORT

Ogólne wymagania dotyczące transportu określono w OST D-02.00.01 pkt 4.

5. WYKONANIE ROBÓT

5.1. Ogólne zasady wykonania robót

Ogólne zasady wykonania robót podano w OST D-M-00.00.00 „Wymagania ogólne” pkt 5.

5.2. Odspajanie mechaniczne gruntów skalistych

Odspajanie mechaniczne gruntów skalistych można przeprowadzać:

- a) młotami mechanicznymi, które zagłębia się w grunt w celu rozsądzenia go,
- b) zrywarkami, które rozluźniają grunt po przejeździe z zagłębionymi w grunt zębami.

Przy odspajaniu mechanicznym należy przestrzegać, aby:

- głębokość rozluźnienia gruntu nie wykraczała poza poziom koryta drogowego,
- nie odbywał się ruch maszyn i środków transportu po rozluźnionym gruncie,
- rozdrobnienie gruntu umożliwiało użycie środków do załadowania lub przemieszczenia gruntu (koparek, ładowarek, zgarniarek, równiarek itp.).

5.3. Odspajanie gruntów za pomocą materiałów wybuchowych

Na prowadzenie robót z użyciem materiałów wybuchowych, Wykonawca uzyska zgodę właściwych instytucji, wynikającą z obowiązujących przepisów (np. okręgowego urzędu górniczego). O zamiarze prowadzenia prac strzałowych Wykonawca powinien każdorazowo zawiadomić Inżyniera i uzyskać na to jego zgodę. Wykonawca będzie prowadził księgę kontroli materiałów wybuchowych, rejestrując przychody i rozchody tych materiałów. Odspajanie gruntów za pomocą materiałów wybuchowych może być prowadzone tylko pod bezpośrednim dozorem uprawnionego pracownika (strzałowego).

Na terenie robót materiały wybuchowe mogą być przetrzymywane w podręcznych składach, nie dłużej niż w okresie jednej zmiany.

Przed przystąpieniem do prac strzałowych Wykonawca ma obowiązek określić i odpowiednio oznakować strefę zagrożenia. Wykonawca musi zadbać, poprzez podjęcie niezbędnych czynności zabezpieczających o to, aby prace strzałowe nie spowodowały zagrożenia dla zdrowia i życia ludzi, jak również uszkodzeń obiektów, urządzeń oraz środowiska naturalnego.

Otwory strzałowe, ich rozmieszczenie, średnice, kierunek i głębokość powinny być dostosowane do przebiegu uwarstwienia skały i jej szczelinowatości, w sposób zgodny z praktyką i zasadami prowadzenia prac strzałowych. W skale spękanej można umieszczać materiał wybuchowy bezpośrednio w szczelinach.

Jeśli Wykonawca nie zamierza dokonać odstrzału bezpośrednio po wywierceniu otworu, to powinien otwór zabezpieczyć przed nawilgoceniem przez zamknięcie go korkiem (np. z papieru).

Wielkości ładunków powinny być ustalone na podstawie praktyki lub obliczone z odpowiednich wzorów. Materiał wybuchowy można załadować do otworów po sprawdzeniu, że zostały należycie wykonane, oczyszczone i osuszone. Otwory trudne do osuszenia, przy strzelaniu materiałem wrażliwym na działanie wilgoci, winny być załadowane do wysokości słupa wody nabojami odpowiednio izolowanymi, np. przez powleczenie bitumem lub parafiną. Rozmieszczenie ładunków w otworze strzałowym, sposób założenia naboju udarowego ze spłonką, lontem, zapalnikiem i wykonania przybitki oraz odstrzelenia ładunków, powinny być dostosowane do postulowanego efektu strzelania i wykonane zgodnie z praktyką. Dla niezawodności odstrzelenia otworu, zaleca się wprowadzać do naboju dwa zapalniki połączone równolegle.

W robotach strzałowych, prowadzonych w sąsiedztwie dna wykopu i powierzchni skarp, rodzaj i miejsca założenia ładunków wybuchowych należy dobrać tak, aby nie osłabić masywu skały poniżej projektowanej linii skarp i dna wykopu.

5.4. Postępowanie z materiałem gruntowym z wykopu

Materiał gruntowy pochodzący z wykopu powinien zostać wykorzystany w maksymalnym stopniu zgodnie z OST D-02.00.01. pkt.5.6., a jego przydatność do budowy nasypów powinna zostać określona na podstawie OST D-02.00.01. pkt. 2.2.

6. KONTROLA JAKOŚCI ROBÓT

6.1. Ogólne zasady kontroli jakości robót

Ogólne zasady kontroli jakości robót podano w OST D-02.00.01 pkt 6.

6.2. Kontrola wykonania wykopów

Sprawdzenie wykonania wykopów polega na kontrolowaniu zgodności z wymaganiami określonymi w ST oraz w dokumentacji projektowej. W czasie kontroli szczególną uwagę należy zwrócić na:

- a) odspajanie gruntów w sposób nie pogarszający ich właściwości,
- b) zapewnienie stateczności skarp,
- c) odwodnienie wykopów w czasie wykonywania robót i po ich zakończeniu,
- d) dokładność wykonania wykopów (usytuowanie i wykończenie),
- e) bezpieczeństwo prowadzenia prac strzałowych.

7. OBMIAR ROBÓT

7.1. Ogólne zasady obmiaru robót

Ogólne zasady obmiaru robót podano w OST D-02.00.01 pkt 7.

7.2. Jednostka obmiarowa

Jednostką obmiarową jest m³ (metr sześcienny) wykonanego wykopu w gruncie skalistym.

8. ODBIÓR ROBÓT

Ogólne zasady odbioru robót określono w OST D-02.00.01 pkt 8.

9. PODSTAWA PŁATNOŚCI

9.1. Ogólne ustalenia dotyczące podstawy płatności

Ogólne ustalenia dotyczące podstawy płatności podano w OST D-02.00.01 pkt 9.

9.2. Cena jednostki obmiarowej

Cena wykonania 1 m³ wykopu w gruntach skalistych obejmuje:

- prace pomiarowe i roboty przygotowawcze,
- oznakowanie robót,
- odspojenie skały przy użyciu materiałów wybuchowych lub przy użyciu sprzętu mechanicznego (pneumatycznego, elektrycznego, spalinowego),
- odwodnienie wykopu na czas jego wykonywania,
- rozdrobnienie,
- załadunek i odwiezienie urobku na odkład,
- rozplantowanie urobku na odkładzie,
- profilowanie dna wykopu, rowów i skarp,
- przeprowadzenie pomiarów i badań laboratoryjnych wymaganych w ST,
- wykonanie, a następnie rozebranie dróg dojazdowych,
- rekultywację terenu,
- zapewnienie bezpieczeństwa prowadzonych robót.

10. PRZEPISY ZWIĄZANE

Spis przepisów związanych podano w OST D-02.00.01 pkt 10.

SZCZEGÓŁOWA SPECYFIKACJA TECHNICZNA

WYKONANIE NASYPÓW

1. WSTĘP

1.1. Przedmiot OST

Przedmiotem niniejszej ogólnej specyfikacji technicznej (OST) są wymagania dotyczące wykonania i odbioru nasypów.

1.2. Zakres stosowania OST

Ogólna specyfikacja techniczna (OST) jest materiałem pomocniczym do opracowania specyfikacji technicznej wykonania i odbioru robót budowlanych (ST) stosowanej jako dokument przetargowy i kontraktowy przy zleceniu i realizacji robót na drogach i ulicach.

1.3. Zakres robót objętych OST

Ustalenia zawarte w niniejszej specyfikacji dotyczą zasad prowadzenia robót ziemnych w czasie budowy lub modernizacji dróg i obejmują wykonanie nasypów.

1.4. Określenia podstawowe

Podstawowe określenia zostały podane w OST D-02.00.01 pkt 1.4.

1.5. Ogólne wymagania dotyczące robót

Ogólne wymagania dotyczące robót podano w OST D-02.00.01 pkt 1.5.

2. MATERIAŁY (GRUNTY)

2.1. Ogólne wymagania dotyczące materiałów

Ogólne wymagania dotyczące materiałów, ich pozyskiwania i składowania, podano w OST D-02.00.01 pkt 2.

2.2. Grunty i materiały do nasypów

Do budowy nasypów można stosować grunty do wykonania budowli ziemnych pochodzące z wykopu, ukopu lub dokopu albo materiały antropogeniczne spełniające wymagania podane w OST D-02.00.01 pkt.2.2 oraz wymagania dokumentacji projektowej przy uwzględnieniu szczególnych warunków i zastrzeżeń dotyczących nasypów, podanych poniżej.

Jeżeli Wykonawca wbuduje w nasyp grunty lub inne materiały nieprzydatne, albo nie uwzględni zastrzeżeń dotyczących gruntów, skał lub materiałów o ograniczonej przydatności, to wszelkie takie części nasypu zostaną przez Wykonawcę na jego koszt usunięte i wykonane powtórnie z materiałów o odpowiednich właściwościach.

Do budowy nasypów w szczególności nieprzydatne są następujące grunty i materiały antropogeniczne, przy czym nieprzydatność może mieć charakter trwały lub czasowy:

- a) organiczne (tj. o zawartości substancji organicznych ponad 2%),
- b) równoziarniste (o wskaźniku jednorodności uziarnienia $Cu < 2,5$), przy czym grunty o wskaźniku jednorodności uziarnienia $2,5 \leq Cu < 3,0$ można stosować pod warunkiem wykazania możliwości uzyskania wymaganego wskaźnika zagęszczenia I_s . Metodę doprowadzenia gruntów o wskaźniku jednorodności uziarnienia $2,5 \leq Cu < 3,0$ do wymaganego wskaźnika zagęszczenia opracuje Wykonawca i przedstawi Inżynierowi do akceptacji wraz z wynikami odpowiednich badań. W przypadku zastosowania gruntów o wskaźniku jednorodności uziarnienia $2,5 \leq Cu < 3,0$ należy wykonać dodatkowe

- przeciwerozyjne wzmocnienie skarp (w miejscach występowania humusowania) oraz obliczeniowo sprawdzić czy jest spełniony warunek stateczności skarp,
- c) bardzo plastyczne (o granicy płynności w_L większej od 60%),
 - d) zasolone (o zawartość soli powyżej 2%),
 - e) zawierające substancje szkodliwe dla środowiska naturalnego w ilościach większych niż dopuszczono w obowiązujących przepisach,
 - f) w stanie zamrożonym,
 - g) przewilgocone i nawodnione,
 - h) podatne na samozapalenie, z wyjątkiem przepalonych odpadów z węgla kamiennego,
 - i) antropogeniczne podatne na przeobrażenia fizyko-chemiczne, w wyniku których dochodzi do zmian objętościowych; zastosowanie materiałów antropogenicznych wymaga jednoznacznego ustalenia dopuszczalności ich użycia w świetle obowiązujących przepisów prawa. W szczególności konieczne jest spełnienie warunku ograniczonej wymywalności związków chemicznych i metali ciężkich do wód gruntowych. Wymagania oraz zasady stosowania materiałów antropogenicznych powinny być określone w projekcie geotechnicznym, o ile występuje, lub w dokumentacji projektowej,
 - j) wielkość ziaren materiału nasypowego stosowanego do budowy korpusu ziemnego nie powinna przekraczać 200 mm. Dopuszcza się stosowanie materiału zawierającego kamienie (kawałki) o wymiarach do 500 mm pod warunkiem wypełnienia przestrzeni między nimi gruntem o drobniejszym uziarnieniu,
 - k) nie należy wbudowywać w nasyp gruntów kamienistych, gruzu betonowego i innych podobnych, twardych materiałów w tych miejscach, gdzie przewiduje się formowanie lub wbicie pali albo budowę konstrukcji i urządzeń,
 - l) geosyntetyki do ewentualnego zbrojenia nasypów powinny spełniać wymagania OST D-02.00.01 pkt 2.3.

3. SPRZĘT

3.1. Ogólne wymagania dotyczące sprzętu

Ogólne wymagania i ustalenia dotyczące sprzętu określono w OST D-02.00.01 pkt 3.

4. TRANSPORT

Ogólne wymagania dotyczące transportu podano w OST D-02.00.01 pkt 4.

5. WYKONANIE ROBÓT

5.1. Ogólne zasady wykonania robót

Ogólne zasady wykonania robót podano w OST D-02.00.01 pkt 5.

5.2. Ukop i dokop

5.2.1. Miejsce ukopu lub dokopu

Miejsce ukopu lub dokopu powinno być wskazane w dokumentacji projektowej, w innych dokumentach kontraktowych lub przez Inżyniera. Jeżeli miejsce to zostało wybrane przez Wykonawcę, musi być ono zaakceptowane przez Inżyniera.

Miejsce ukopu lub dokopu powinno być tak dobrane, żeby zapewnić przewóz lub przemieszczanie gruntu na jak najkrótszych odległościach. O ile to możliwe, transport gruntu powinien odbywać się w poziomie lub zgodnie ze spadkiem terenu. Ukopy mogą mieć kształt poszerzonych rowów przyległych do korpusu. Ukopy powinny być wykonywane równoległe do osi drogi, po jednej lub obu jej stronach.

5.2.2. Zasady prowadzenia robót w ukopie i dokopie

Pozyskiwanie gruntu z ukopu lub dokopu może rozpocząć się dopiero po pobraniu próbek i zbadaniu przydatności zalegającego gruntu do budowy nasypów oraz po wydaniu zgody na piśmie przez Inżyniera. Głębokość na jaką należy ocenić przydatność gruntu powinna być dostosowana do zakresu prac.

Grunty nieprzydatne do budowy nasypów nie powinny być odspajane, chyba że wymaga tego dostęp do gruntu przeznaczonego do przewiezienia z dokopu w nasyp. Odspojone przez Wykonawcę grunty nieprzydatne powinny być wbudowane z powrotem w miejscu ich pozyskania, zgodnie ze wskazaniami Inżyniera. Roboty te będą włączone do obmiaru robót i opłacone przez Zamawiającego tylko wówczas, gdy odspojenie gruntów nieprzydatnych było konieczne i zostało potwierdzone przez Inżyniera.

Dno ukopu należy wykonać ze spadkiem od 2 do 3% w kierunku możliwego spływu wody. O ile to konieczne, ukop (dokop) należy odvodnić przez wykonanie rowu odpływowego.

Jeżeli ukop jest zlokalizowany na zboczu, nie może on naruszać stateczności zbocza.

Dno i skarpy ukopu po zakończeniu jego eksploatacji powinny być tak ukształtowane, aby harmonizowały z otaczającym terenem. Na dnie i skarpach ukopu należy przeprowadzić rekultywację według odrębnej dokumentacji projektowej.

5.3. Wykonanie nasypów

5.3.1. Przygotowanie podłoża w obrębie podstawy nasypu

Przed przystąpieniem do budowy nasypu należy w obrębie jego podstawy zakończyć roboty przygotowawcze, określone w OST D-01.00.00 „Roboty przygotowawcze”.

5.3.1.1. Wycięcie stopni w zboczu

Jeżeli pochylenie poprzeczne terenu w stosunku do osi nasypu jest większe niż 1:5 należy, dla zabezpieczenia przed zsuwaniem się nasypu, wykonać w zboczu stopnie o spadku górnej powierzchni, wynoszącym około $4\% \pm 1\%$ i szerokości od 1,0 do 2,5 m. W takim przypadku należy zapewnić zagęszczenie materiału nasypowego w sposób eliminujący możliwość powstania pustek lub stref niedogęszczonych w sąsiedztwie pionowych powierzchni stopni.

5.3.1.2. Zagęszczenie gruntu i nośność w podłożu nasypu

5.3.1.2.1. Wymagania odnośnie do zagęszczenia gruntu w podłożu nasypu

Wykonawca powinien skontrolować wskaźnik zagęszczenia gruntów rodzimych zalegających w strefie podłoża nasypu, do głębokości 0,5 m od powierzchni terenu. Jeżeli wartość wskaźnika zagęszczenia jest mniejsza niż określona w tabeli 1, Wykonawca powinien dogęścić podłoże tak, aby powyższe wymaganie zostało spełnione.

Jeżeli wartości wskaźnika zagęszczenia określone w tabeli 8 nie mogą być osiągnięte przez bezpośrednie zagęszczanie podłoża, to należy podjąć środki w celu ulepszenia gruntu podłoża, umożliwiające uzyskanie wymaganych wartości wskaźnika zagęszczenia.

Tabela 8. Minimalne wartości wskaźnika zagęszczenia dla podłoża nasypów do głębokości 0,5 m od powierzchni terenu

Nasypy o wysokości, m	Minimalna wartość I_s w zależności od kategorii ruchu		
	KR1-KR2, zjazdy, chodniki, ścieżki rowerowe, ciągi pieszojezdne	KR3-KR4	KR5-KR7
do 2	0,95	0,97	1,00
ponad 2	0,95	0,97	0,97

Dopuszcza się ocenę stanu zagęszczenia gruntu na podstawie wartości wskaźnika odkształcenia I_o według zasad i kryteriów określonych w OST D-02.00.01 „Roboty ziemne. Wymagania ogólne” w punkcie 5.9.2.

5.3.1.2.2. Wymagania odnośnie do nośności gruntu w podłożu nasypu

Należy skontrolować nośność podłoża, na którym ma być posadowiony nasyp, poprzez określenie wartości wtórnego modułu odkształcenia E_2 na powierzchni. Minimalna wartość E_2 na górnej powierzchni podłoża gruntowego pod nasypem wynosi 30 MPa, niezależnie od kategorii ruchu KR. Wartość wtórnego modułu odkształcenia E_2 należy określić według zasad podanych w OST D-02.00.01 „Roboty ziemne. Wymagania ogólne” p. 5.10. Dopuszcza się ocenę nośności podłoża na którym ma być posadowiony nasyp z

zastosowaniem lekkiej płyty dynamicznej LPD na zasadach określonych w OST D-02.00.01 „Roboty ziemne. Wymagania ogólne” w punkcie 5.10.

Jeżeli wartość wskaźnika zagęszczenia I_s określona w tabeli 8 oraz/lub wartość wtórnego modułu odkształcenia E_2 określona jak wyżej nie mogą być osiągnięte mimo zagęszczania Wykonawca zaproponuje indywidualne działania, (w razie konieczności poparte obliczeniami stateczności i osiadań korpusu ziemnego) w celu osiągnięcia celu polepszenia gruntu i przedstawi do akceptacji Inżyniera.

5.3.1.3. Spulchnienie gruntów skalistych w podłożu nasypów

Jeżeli nasyp ma być budowany na powierzchni skały lub na innej gładkiej powierzchni, to przed przystąpieniem do budowy nasypu powinna ona być rozdrobniona lub spulchniona na głębokość co najmniej 15 cm, w celu poprawy jej powiązania z podstawą nasypu.

5.3.1.4. Inne wymagania wobec podłoża nasypów

Jeżeli na powierzchni terenu na której ma być posadowiony nasyp występują zastoiska wody, to należy ją usunąć. Po oczyszczeniu powierzchnia w obrębie podstawy nasypu powinna być wyprofilowana i zagęszczona.

Jeżeli w podłożu nasypu zalegają grunty organiczne lub inne czynniki powodujące pogorszenie podparcia podstawy nasypu, to Wykonawca wzmocni podłoże nasypu na podstawie obliczeń stateczności i osiadań nasypu wykonanych na podstawie dokumentacji geotechnicznej.

5.3.2. Wybór gruntów i materiałów do wykonania nasypów

Wybór gruntów i materiałów do wykonania nasypów powinien być dokonany z uwzględnieniem zasad podanych w pktcie 2.

5.3.3. Zasady wykonania nasypów

5.3.3.1. Ogólne zasady wykonywania nasypów

W celu zapewnienia stateczności nasypu i jego równomiernego osiadania należy przestrzegać następujących zasad:

- a) Nasypy powinny być wznoszone przy zachowaniu przekroju poprzecznego i profilu podłużnego, które określono w dokumentacji projektowej, z uwzględnieniem ewentualnych zmian wprowadzonych przez Inżyniera. Grunt przewieziony w miejsce wbudowania powinien być bezzwłocznie wbudowany w nasyp. Inżynier może dopuścić czasowe składowanie gruntu, pod warunkiem jego zabezpieczenia przed nadmiernym zawilgoceniem.
- b) nasypy należy wykonywać metodą warstwową, z gruntów przydatnych do budowy nasypów. Nasypy powinny być wznoszone równomiernie na całej szerokości,
- c) grubość warstwy w stanie luźnym powinna być odpowiednio dobrana w zależności od rodzaju gruntu i sprzętu używanego do zagęszczania. Przystąpienie do wbudowania kolejnej warstwy nasypu może nastąpić dopiero po stwierdzeniu przez Inżyniera prawidłowego wykonania warstwy poprzedniej,
- d) grunty o różnych właściwościach należy wbudowywać w oddzielnych warstwach, o jednakowej grubości na całej szerokości nasypu. Grunty spójne należy wbudowywać w dolne warstwy nasypu, poniżej głębokości przemarzania, a grunty niespójne w górne warstwy nasypu,
- e) warstwy gruntu przepuszczalnego należy wbudowywać poziomo, a warstwy gruntu mało przepuszczalnego (o współczynniku $K_{10} \leq 10^{-5}$ m/s) ze spadkiem górnej powierzchni około $4\% \pm 1\%$. Kiedy nasyp jest budowany w terenie płaskim spadek powinien być obustronny, gdy nasyp jest budowany na zboczu spadek powinien być jednostronny, zgodny z jego pochyleniem. Ukształtowanie powierzchni warstwy powinno uniemożliwiać lokalne gromadzenie się wody.
- f) górną warstwę nasypu, o grubości co najmniej 0,5 m należy wykonać z gruntów niewysadzinowych, o wskaźniku wodoprzepuszczalności $K_{10} \geq 6 \times 10^{-5}$ m/s i wskaźniku różnoziarnistości $C_u \geq 5$. Grunty niewysadzinowe o mniejszym wskaźniku jednorodności uziarnienia ($3,0 \leq C_u \leq 5,0$) można stosować do wykonania górnej warstwy nasypu, jeżeli próby na odcinku próbnym wykażą możliwość uzyskania wymaganego zagęszczenia i nośności. Jeżeli Wykonawca nie dysponuje gruntem o takich właściwościach, Inżynier może wyrazić zgodę na ulepszenie górnej warstwy nasypu poprzez stabilizację cementem, wapnem lub popiołami lotnymi. W takim przypadku jest konieczne sprawdzenie warunku

- nośności i mrozoodporności konstrukcji nawierzchni i wprowadzenie korekty, polegającej na rozbudowaniu podbudowy pomocniczej,
- g) grubość górnej warstwy nasypu musi być co najmniej taka, aby zostały spełnione wymagania w odniesieniu do nośności podłoża nawierzchni, przyjęte w projekcie konstrukcji nawierzchni oraz aby zapewnić odporność na powstawanie wysadzin konstrukcji nawierzchni, która będzie ułożona na nasypie,
 - h) na terenach o wysokim stanie wód gruntowych oraz na terenach zalewowych dolne warstwy nasypu, o grubości co najmniej 0,5 m powyżej najwyższego poziomu wody, należy wykonać z gruntu przepuszczalnego,
 - i) w celu uzyskania prawidłowego zagęszczenia w całym przekroju nasypu oraz zminimalizowania skutków erozji skarp, powodowanej opadami w czasie budowy nasypu, nasyp należy formować jako minimum 0,5 m szerszy z każdej strony w stosunku do przekroju określonego w dokumentacji projektowej. Po wykonaniu korpusu ziemnego nadmiar materiału należy usunąć w czasie ostatecznego profilowania powierzchni skarp. Należy dążyć do takiej organizacji robót, by pozyskany w ten sposób materiał wykorzystać do budowy innego nasypu,

5.3.3.2. Wykonywanie nasypów z materiału wrażliwego na działanie wody

Przy wykonywaniu nasypów z popiołów lotnych lub innego materiału wrażliwego na działanie wody, warstwę pod popiołami takim materiałem, grubości 0,3 do 0,5 m, należy wykonać z gruntu lub materiałów o dużej przepuszczalności. Górnej powierzchni warstwy popiołu należy nadać spadki poprzeczne $4\% \pm 1\%$ według poz. e) punktu powyżej. Poza tym Wykonawca przedstawi do akceptacji rozwiązanie zapewniające ochronę wrażliwych materiałów przed dostępem i oddziaływaniem wody. W przypadku zastosowania w nasypie mieszanek popiołowych Wykonawca uwzględni wyniki analizy stateczności oraz ocenę możliwości potencjalnego zanieczyszczenia powierzchni ziemi szkodliwymi substancjami,

5.3.3.3. Wykonywanie nasypów z gruntów kamienistych lub materiałów gruboziarnistych

Nie należy wbudowywać w nasyp gruntów kamienistych, gruzu betonowego i innych podobnych, twardych materiałów w tych miejscach, gdzie przewiduje się formowanie lub wbicie pali albo budowę konstrukcji i urządzeń.

Wykonywanie nasypów z gruntów kamienistych lub materiałów gruboziarnistych powinno odbywać się według jednej z niżej podanych metod, jeśli nie zostało określone inaczej w dokumentacji projektowej, ST lub przez Inżyniera:

- a) Wykonywanie nasypów z gruntów, skał lub materiałów gruboziarnistych powyżej konstrukcji, na przykład przepustu

Należy wcześniej ułożyć na konstrukcji i zagęścić warstwę gruntu, skały lub materiału antropogenicznego drobnoziarnistego lub średnioziarnistego, o łącznej grubości od 0,5 do 1,0 metra.

- b) Wykonywanie nasypów z gruntów kamienistych lub materiałów gruboziarnistych z wypełnieniem wolnych przestrzeni

Każdą rozłożoną warstwę materiałów gruboziarnistych o grubości nie większej niż 0,3 m, należy przykryć warstwą żwiru, pospółki, piasku lub gruntu (materiału) drobnoziarnistego. Materiałem tym wskutek zagęszczania (najlepiej sprzętem wibracyjnym), wypełnia się wolne przestrzenie między grubymi ziarnami. Przy tym sposobie budowania nasypów można stosować skały oraz materiały gruboziarniste, które są miękkie, natomiast jako wypełnienie stosuje się grunty sypkie (żwir, pospółka, piasek).

- c) Wykonywanie nasypów z gruntów kamienistych lub materiałów gruboziarnistych bez wypełnienia wolnych przestrzeni

Warstwy nasypu wykonane według tej metody powinny być zbudowane z materiałów mrozoodpornych. Warstwy te należy oddzielić od podłoża gruntowego pod nasypem oraz od górnej strefy nasypu około 10-centymetrową warstwą żwiru, pospółki lub nieodsianego kruszywa łamanego, zawierającego od 25 do 50% ziarn mniejszych od 2 mm i spełniających warunek:

$$4 d_{85} \geq D_{15} \geq 4 d_{15}$$

gdzie:

d_{85} i d_{15} - średnica oczek sita, przez które przechodzi 85% i 15% gruntu podłoża lub gruntu górnej warstwy nasypu (mm),

D_{15} - średnica oczek sita, przez które przechodzi 15% materiału gruboziarnistego (mm).

Części nasypów wykonywane tą metodą nie mogą sięgać wyżej niż 1,2 m od projektowanej niwelety nasypu.

d) Warstwa oddzielająca z geotekstyliów przy wykonywaniu nasypów z gruntów kamienistych

Rolę warstw oddzielających mogą również pełnić warstwy geotekstyliów. Geotekstyli przewidziane do użycia w tym celu powinny posiadać techniczną deklarację właściwości użytkowych, wydaną przez uprawnioną jednostkę. W szczególności wymagana jest odpowiednia wytrzymałość mechaniczna geotekstyliów, uniemożliwiająca ich przebicie przez ziarna materiału gruboziarnistego oraz odpowiednie właściwości filtracyjne, dostosowane do uziarniania przyległych warstw.

5.3.3.4. Wykonywanie nasypów na dojazdach do obiektów mostowych za przyczółkami, murami oporowymi oraz stożków przyczółków i innych skarp w sąsiedztwie obiektów

Zasyпка za przyczółkami i murami oporowymi wg zasad niniejszej OST powinna być wykonana w obrębie klina odłamu, ograniczonego płaszczyzną odchylną od poziomu pod kątem 45° i znajdującą się w odległości $1 \div 1,5$ m od tylnej krawędzi fundamentu.

Do wykonania nasypów na dojazdach do mostów i wiaduktów mogą być stosowane żwiry, pospółki, piaski średnioziarniste i gruboziarniste, o wskaźniku różnoziarnistości $U \geq 5$ i współczynnika wodoprzepuszczalności $k_{10} > 10^{-5}$ m/s. W czasie wykonywania nasypu na dojazdach należy spełnić wymagania ogólne, sformułowane w pktcie 5.3.3.1.

Wskaźnik zagęszczenia gruntu I_s powinien być nie mniejszy niż 1,00 na całej wysokości nasypu, z wyjątkiem skarp stożków przy skrzydełkach oraz skarp przyczółków ażurowych i wtopionych w nasyp, w których wskaźnik zagęszczenia powinien być nie mniejszy niż 0,95.

Trudno dostępne miejsca przestrzeni zasypywanej mogą być wypełniane gruntem stabilizowanym cementem. Niedopuszczalne jest ich wypełnienie upłynnionym gruntem niespoistym.

Obiekty obsypywane obustronnie, jak sztywne konstrukcje (łuki, ramy, skrzynie) oraz ściany i podpory ażurowe wtopione w nasyp powinny być obsypywane i zagęszczane równomiernie z obu stron. Różnica poziomów zasyпки nie powinna w takim przypadku przekraczać 0,5 m, jeśli nie jest to uzasadnione obliczeniami statycznymi.

W części nasypu przylegającej do przyczółków lub ścian oporowych należy wykonać urządzenia odwadniające zgodnie z dokumentacją projektową.

5.3.3.5. Wykonanie nasypów w obrębie przepustów

Nasyпы w obrębie przepustów należy wykonywać jednocześnie z obu stron przepustu z jednakowych, dobrze zagęszczonych poziomych warstw gruntu. Przepusty powinny być wykonane wcześniej niż nasyp. Dopuszcza się wykonanie przepustów w przekopach (wcinkach) wykonanych w poprzek uformowanego nasypu. W tym przypadku podczas wykonania nasypu w obrębie przekopu należy uwzględnić wymagania określone w pktcie 5.3.3.6.

Jeżeli powyżej konstrukcji przepustu ma być wykonany nasyp gruntów, skał lub materiałów gruboziarnistych, należy wcześniej ułożyć warstwę gruntu wg pkt.5.3.3.3.a)

5.3.3.6. Wykonywanie nasypów na zboczach

Przy budowie nasypu na zboczu o pochyłości od 1:5 do 1:2 należy zabezpieczyć nasyp przed zsuwaniem się przez:

a) wycięcie w zboczu stopni wg pktu 5.3.1.1,

b) wykonanie rowu stokowego powyżej nasypu.

Przy pochyłościach zbocza większych niż 1:2 wskazane jest zabezpieczenie stateczności nasypu przez podparcie go murem oporowym lub wykorzystanie technologii gruntu zbrojonego. Rozwiązania te powinny być poparte analizą stateczności zbocza.

5.3.3.7. Poszerzenie nasypu

Przy poszerzeniu istniejącego nasypu należy wykonywać w jego skarpie stopnie o szerokości do 1,0 m. Spadek górnej powierzchni stopni powinien wynosić $4\% \pm 1\%$, w kierunku zgodnym z pochyleniem skarpy.

Wycięcie stopni obowiązuje zawsze przy wykonywaniu styku dwóch przyległych części nasypu, wykonanych z gruntów o różnych właściwościach lub w różnym czasie.

5.3.3.8. Wykonywanie nasypów na bagnach

Nasypany na bagnach powinny być wykonane według oddzielnych wymagań, opartych na:

- wynikach badań głębokości, typu i warunków hydrologicznych bagna,
- wynikach badań próbek gruntu bagiennego z uwzględnieniem określenia rodzaju gruntu wypełniającego bagno, współczynników filtracji, badań edometrycznych, wilgotności itp.,
- obliczeniach stateczności nasypu,
- obliczeniach wielkości i czasu osiadania,
- uzasadnieniu ekonomicznym obranej metody budowy nasypu.

W czasie wznoszenia korpusu metodą warstwową obowiązują ogólne zasady określone w pktcie 5.3.3.1.

5.3.3.9. Wykonywanie nasypów w okresie deszczów

Nie dopuszcza się wbudowania gruntów, skał lub materiałów nadmiernie zawilgoconych, których stan uniemożliwia osiągnięcie wymaganego wskaźnika zagęszczenia. Wykonywanie nasypów należy przerwać, jeżeli wilgotność gruntu, skały lub materiału przekracza wartość dopuszczalną określoną w tabeli 9.

Tabela 9. Tolerancja wilgotności gruntów i materiałów antropogenicznych w czasie zagęszczania warstwy

Wilgotność optymalna W_{OPT}	Wilgotność gruntu (materiału) w warstwie poddanej zagęszczaniu	
	Minimalna	Maksymalna
<10%	$W_{OPT}-2\%$	$W_{OPT}+ 1\%$
$\geq 10\%$	$0,8 W_{OPT}$	$1,1 W_{OPT}$

Na warstwie gruntu lub materiału nadmiernie zawilgoconego nie wolno układać następnej warstwy gruntu. Osuszenie można przeprowadzić w sposób mechaniczny lub chemiczny, poprzez wymieszanie z wapnem palonym albo hydratyzowanym.

W celu zabezpieczenia nasypu przed nadmiernym zawilgoceniem, poszczególne jego warstwy oraz korona nasypu po zakończeniu robót ziemnych powinny być równe i mieć spadki potrzebne do prawidłowego odwodnienia, według pktu 5.3.3.1, poz. e).

W okresie deszczowym nie należy pozostawiać nie zagęszczonej warstwy do dnia następnego. Jeżeli warstwa gruntu niezagęszczonego uległa przewilgoceniu, a Wykonawca nie jest w stanie osuszyć jej i zagęścić w czasie zaakceptowanym przez Inżyniera, to może on nakazać Wykonawcy usunięcie wadliwej warstwy.

5.3.3.10. Wykonywanie nasypów w okresie mrozów

Nasyp nie może być wznoszony na zamrzniętym podłożu.

Niedopuszczalne jest wykonywanie nasypów w temperaturze przy której nie jest możliwe osiągnięcie w nasypie wymaganego wskaźnika zagęszczenia gruntów.

Nie dopuszcza się wbudowania w nasyp gruntów zamrzniętych lub gruntów przemieszanych ze śniegiem lub lodem.

W czasie dużych opadów śniegu wykonywanie nasypów powinno być przerwane. Przed wznowieniem prac należy usunąć śnieg z powierzchni wznoszonego nasypu.

Jeżeli warstwa niezagęszczonego gruntu zamrzła, to nie należy jej przed rozmarznięciem zagęszczać ani układać na niej następnych warstw.

Jeżeli w okresie zimowym następuje przerwa w wykonywaniu nasypu, a górna powierzchnia jest wykonana z gruntu spoistego, to jej spadki poręczne powinny być ukształtowane ku osi nasypu, a woda odprowadzona poza nasyp z zastosowaniem ścieku. Takie ukształtowanie górnej powierzchni gruntu spoistego zapobiega powstaniu potencjalnych powierzchni poślizgu w gruncie tworzącym nasyp,

5.3.4. Zagęszczenie gruntu

5.3.4.1. Ogólne zasady zagęszczania gruntu

Każda warstwa gruntu jak najszybciej po jej rozłożeniu, powinna być zagęszczona z zastosowaniem sprzętu odpowiedniego dla danego rodzaju gruntu oraz występujących warunków.

Rozłożone warstwy gruntu należy zagęszczać od krawędzi nasypu w kierunku jego osi.

5.3.4.2. Grubość warstwy

Grubość warstwy zagęszczonego gruntu oraz liczbę przejść maszyny zagęszczającej zaleca się określić doświadczalnie dla każdego rodzaju gruntu i typu maszyny, zgodnie z zasadami podanymi w pktcie 5.3.4.6.

Orientacyjne wartości, dotyczące grubości warstw różnych gruntów oraz liczby przejazdów różnych maszyn do zagęszczania podano w OST D-02.00.01. w pktcie 3.

5.3.4.3. Wilgotność gruntu

Wilgotność gruntu w czasie zagęszczania powinna być równa wilgotności optymalnej, z tolerancją podaną w tabeli 9.

Sprawdzenie wilgotności gruntu należy przeprowadzać laboratoryjnie, z częstotliwością określoną w pktach 6.3.2 i 6.3.3.

Jeżeli wilgotność gruntu, skały lub innego materiału przewidzianego do budowy nasypu jest zbyt niska w stosunku do tolerancji określonej w tabeli 2 to wilgotność należy zwiększyć poprzez równomierne dodanie wody w całej masie gruntu (skały, materiału) przewidzianego do zagęszczenia.

Jeżeli wilgotność warstwy gruntu, skały lub innego materiału przewidzianego do budowy nasypu jest zbyt wysoka w stosunku do tolerancji określonej w tabeli 9, to grunt (skała, materiał) należy osuszyć w sposób mechaniczny lub chemiczny. Sposób osuszenia podlega akceptacji przez Inżyniera/Inspektora nadzoru.

5.3.4.4. Wymagania dotyczące zagęszczania warstw gruntu w nasypie

Wartości wskaźnika zagęszczenia gruntu w nasypie powinny być nie mniejsze niż określono w tabeli 10. Wskaźnik zagęszczenia warstwy należy określić zgodnie z zasadami podanymi w OST D-02.00.01 „Roboty ziemne. Wymagania ogólne”, p.5.7.1.

Tabela 10. Minimalne wartości wskaźnika zagęszczenia gruntu w nasypach

Strefa nasypu pod powierzchnią (niweletą) robót ziemnych	Minimalna wartość wskaźnika zagęszczenia I_s		
	Kategoria ruchu		
	KR1-KR2, zjazdy, chodniki, ścieżki rowerowe, ciągi pieszojezdne	KR3-KR4	KR5-KR7
do głębokości równej grubości górnjej warstwy nasypu lub równej grubości warstwy ulepszonego podłoża (o ile występuje)	1,00	1,00	1,00
niżej do głębokości 1,2 m	0,97	1,00	1,00
1,2 m – 2,0 m	0,95	0,97	1,00
poniżej 2,0 m	0,95	0,97	0,97

Jeżeli badania kontrolne wykażą, że zagęszczenie warstwy nie jest wystarczające, to Wykonawca powinien spulchnić warstwę, doprowadzić grunt (skałę, materiał) do wilgotności optymalnej i powtórnie zagęścić. Jeżeli powtórne zagęszczenie nie spowoduje uzyskania wymaganego wskaźnika zagęszczenia, Wykonawca powinien usunąć warstwę i wbudować nowy materiał, o ile Inżynier nie zezwoli na ponowienie próby prawidłowego zagęszczenia warstwy lub zastosowanie ulepszenia gruntu (materiału) wbudowanego w warstwę.

Inżynier może dopuścić kontrolę zagęszczenia po ułożeniu i zagęszczeniu wyżej leżącej warstwy. W takiej sytuacji wyżej leżąca warstwa zostanie w niezbędnym zakresie usunięta w celu określenia osiągniętego wskaźnika zagęszczenia I_s warstwy leżącej poniżej. Jeżeli wymagana wartość wskaźnika zagęszczenia zostanie osiągnięta, wówczas warstwa zostanie zaakceptowana. Jeżeli wartość wskaźnika zagęszczenia nie

zostanie osiągnięta, wówczas ta warstwa oraz warstwa ułożona na niej, zostaną usunięte i ponownie wykonane.

Dopuszcza się, za zgodą Inżyniera, ocenę stanu zagęszczenia warstwy na podstawie wartości wskaźnika odkształcenia I_0 według zasad i kryteriów określonych w OST D-02.00.01 „Roboty ziemne. Wymagania ogólne” w punkcie 5.9.2. Do bieżącej kontroli zagęszczenia dopuszcza się stosowanie systemów umożliwiających ciągłą kontrolę stanu zagęszczenia, zainstalowanych na walcach wibracyjnych, po przeprowadzeniu kalibracji na odcinku o długości 100 metrów. Wykonawca przedstawi do akceptacji Inżyniera sprzęt i metodę, która ma być wykorzystana i wykaże jej przydatność w istniejących warunkach. Nie należy przeprowadzać pomiarów z zastosowaniem systemów umożliwiających ciągłą kontrolę stanu zagęszczenia, zainstalowanych na walcach wibracyjnych, jeżeli woda gruntowa występuje płycej niż 1 metr od powierzchni warstwy oraz jeżeli jest ona wykonana z gruntu lub materiału o zawartości frakcji $\leq 0,063$ mm powyżej 15%. Kontrola i odbiór tak zagęszczonej warstwy powinny odbywać się na ogólnych zasadach, z zastrzeżeniem, że musi zostać opracowana ST określająca zasady wykonania pomiarów w czasie ciągłej kontroli stanu zagęszczenia, wymagania dotyczące systemu gromadzenia i oceny wyników oraz kalibracji z wartościami wskaźnika zagęszczenia I_s i zakres dopuszczonego ograniczenia badań podstawowych.

5.3.4.5. Wymagania odnośnie do nośności podłoża gruntowego nawierzchni w nasypie

Nośność podłoża gruntowego nawierzchni w nasypie należy określić na podstawie oceny wartości wtórnego modułu odkształcenia E_2 oznaczonego według zasad określonych w OST D-02.00.01 „Roboty ziemne. Wymagania ogólne” w p. 5.10. Wymagana wartość E_2 :

- dla ruchu KR3-KR7 musi być określona przez projektanta w dokumentacji projektowej, przy czym minimalna wartość E_2 na górnej powierzchni podłoża gruntowego nawierzchni w nasypie wynosi 50 MPa. W dokumentacji projektowej może zostać określona wyższa wartość E_2 jeżeli została ona przyjęta w projekcie konstrukcji nawierzchni,
- dla ruchu KR1-KR2 minimalna wartość E_2 na górnej powierzchni podłoża gruntowego nawierzchni musi być określona przez projektanta w dokumentacji projektowej.

Jeżeli zaprojektowano wykonanie w nasypie warstwy ulepszanego podłoża, to należy określić nośność gruntu nasypowego pod tą warstwą. Wymagana wartość E_2 gruntu nasypowego musi być określona przez projektanta w dokumentacji projektowej. Stwierdzona wartość E_2 nie może być mniejsza niż przyjęta w dokumentacji projektowej. Jeżeli stwierdzona wartość E_2 jest mniejsza od wymaganej wówczas Wykonawca proponuje do akceptacji Inżyniera sposób uzyskania wymaganej nośności. Dopuszcza się ocenę nośności w sytuacjach opisanych w punkcie 5.9.2.2 OST D-02.00.01 „Roboty ziemne. Wymagania ogólne” z zastosowaniem lekkiej płyty dynamicznej LPD na zasadach określonych w OST D-02.00.01 w punkt 5.10. Podane wymagania, dotyczące zagęszczenia i nośności nasypu, obowiązują na całej szerokości korpusu ziemnego.

5.3.4.6. Odcinek próbny

Odcinek próbny może być zlokalizowany w miejscu docelowym korpusu ziemnego lub poza docelowym korpusem ziemnym. Odcinek dla próbnego zagęszczenia gruntu o minimalnej powierzchni 300 m², powinien być wykonany na terenie oczyszczonym z gleby, na którym układa się grunt czterema pasmami o szerokości od 3,5 do 4,5 m każde. Poszczególne warstwy układanego gruntu powinny mieć w każdym pasie inną grubość z tym, że wszystkie muszą mieścić się w granicach właściwych dla danego sprzętu zagęszczającego. Wilgotność gruntu powinna być równa optymalnej z tolerancją podaną w tabeli 8. Grunt ułożony na poletku według podanej wyżej zasady powinien być następnie zagęszczony, a po każdej serii przejść maszyny należy określić wskaźniki zagęszczenia, dopuszczając stosowanie innych, szybkich metod pomiaru (np. lekka płyta dynamiczna po skalibrowaniu w warunkach terenowych).

Oznaczenie wskaźnika zagęszczenia należy wykonać co najmniej w 4 punktach, z których co najmniej 2 powinny umożliwić ustalenie wskaźnika zagęszczenia w dolnej części warstwy. Na podstawie porównania uzyskanych wyników zagęszczenia z wymaganiami podanymi w pktcie 5.3.4.4 dokonuje się wyboru sprzętu i ustala się potrzebną liczbę przejść oraz grubość warstwy rozkładanego gruntu.

Inżynier może odstąpić od wymagania wykonania odcinka próbnego w przypadku posiadania przez Wykonawcę dokumentów (badań) potwierdzających możliwość uzyskania wymaganej jakości wbudowania

zgodnej z wymaganiami OST dla stosowanego materiału. Od wymagania wykonania odcinka próbnego można również odstąpić w przypadku stosowania przez Wykonawcę w czasie zagęszczania warstwy ciągłej kontroli zagęszczenia z zastosowaniem mierników zainstalowanych na walcach wibracyjnych.

Jeżeli dopuszczono kontrolę zagęszczenia na podstawie innego parametru niż wskaźnik zagęszczenia I_s (na przykład wskaźnik odkształcenia I_o) albo kontrolę nośności na podstawie innego parametru niż wtórny moduł odkształcenia E_2 (na przykład moduł E_{vd} w badaniu lekką płytą dynamiczną LPD) to jest konieczne przeprowadzenie badań na odcinku próbnym w celu określenia korelacji pomiędzy wielkościami. Zasady i zakres przeprowadzenia badań na odcinku próbnym powinny być ustalone między Wykonawcą a Inżynierem w dostosowaniu do wymagań wynikających z ustalonej korelacji.

Grubość warstw poddanych badaniu na odcinku próbnym musi umożliwiać wykonanie korelacji w sposób uwzględniający działanie poszczególnych przyrządów służących do określania modułów warstw. W przypadku badań płytą VSS grubość ocenianych warstw musi być nie mniejsza niż dwie średnice płyty, w przypadku lekkiej płyty dynamicznej (LPD) grubość warstwy nie może być mniejsza niż średnica płyty.

5.4. Ruch budowlany

Ruch środków transportowych, dowożących grunt, skałę lub inny materiał do budowy nasypu oraz maszyn rozkładających powinien być tak zorganizowany, aby powodował równomierne oddziaływanie i zagęszczanie warstw, bez tworzenia kolein.

Jeżeli Wykonawca przewiduje użycie powierzchni korony uformowanego nasypu jako drogi tymczasowej dla ruchu budowlanego, to powinien na powierzchni wykorzystywanej przez pojazdy wykonać nasyp o wysokości co najmniej 0,3 m większej, niż wynika to z rzędnych niwelety robót ziemnych. Ruch budowlany powinien odbywać się w odległości nie mniejszej niż 2,0 m od krawędzi korony wykonanego nasypu. Podłoże gruntowe w obrębie niskich nasypów, w przypadku których po usunięciu humusu grunt rodzimy znajduje się nie więcej niż 0,3 m od projektowanej niwelety robót ziemnych, nie powinno być używane do ruchu pojazdów. Jeżeli według Wykonawcy użycie wymienionych powierzchni do ruchu budowlanego jest konieczne, to wcześniej należy wykonać na nich nasyp o wysokości co najmniej 0,3 m większej niż to wynika z rzędnych niwelety robót ziemnych. Ta dodatkowa warstwa nasypu, zostanie usunięta podczas ostatecznego kształtowania korony nasypu. Jeżeli okaże się wówczas, że skutek działania ruchu budowlanego jest konieczne przeprowadzenie napraw w obrębie korony robót ziemnych, to Wykonawca przeprowadzi te prace według wskazań Inżyniera na własny koszt. Z chwilą przystąpienia do ostatecznego profilowania korony robót ziemnych w nasypie dopuszcza się po niej ruch jedynie maszyn wykonujących tę czynność budowlaną oraz maszyn niezbędnych do wykonania pierwszej warstwy nawierzchni. Za zgodą Inżyniera może odbywać się sporadyczny ruch innych pojazdów, o ile nie spowodują uszkodzeń powierzchni korpusu ziemnego.

6. KONTROLA JAKOŚCI ROBÓT

6.1. Ogólne zasady kontroli jakości robót

Ogólne zasady kontroli jakości robót podano w OST D-02.00.01 pkt 6.

6.2. Sprawdzenie wykonania ukopu i dokopu

Sprawdzenie wykonania ukopu i dokopu polega na kontrolowaniu zgodności z wymaganiami określonymi w pktcie 5.2 niniejszej specyfikacji oraz w dokumentacji projektowej i ST. W czasie kontroli należy zwrócić szczególną uwagę na sprawdzenie:

- a) zgodności rodzaju gruntu z określonym w dokumentacji projektowej i ST z pkt. 6.3.2.,
- b) zachowania kształtu zboczy, zapewniającego ich stateczność,
- c) odwodnienia,
- d) zagospodarowania (rekultywacji) terenu po zakończeniu eksploatacji ukopu.

6.3. Kontrola podczas wykonania nasypów

6.3.1. Rodzaje badań i pomiarów

Sprawdzenie jakości wykonania nasypów polega na kontrolowaniu zgodności z wymaganiami określonymi w niniejszej specyfikacji, w dokumentacji projektowej i ST.

Szczególne uwagi należy zwrócić na:

- a) badania przydatności gruntów do budowy nasypów,
- b) badania zagęszczenia i nośności podłoża pod nasypem
- c) badania prawidłowości wykonania poszczególnych warstw nasypu,
- d) badania zagęszczenia nasypu,
- e) pomiary kształtu nasypu,
- f) odwodnienie nasypu.

6.3.2. Badania przydatności gruntów do budowy nasypów

Przed przystąpieniem do wykonania nasypów należy skontrolować materiał gruntowy przeznaczony do wykonania nasypów.

W przypadku, gdy grunt przewidziany na zasyпки będzie ulepszany, Wykonawca przed przystąpieniem do robót powinien uzyskać akceptację Inżyniera dla metody wykonania tego ulepszenia oraz wykazać, że tak uzdatniony materiał spełni wymagania niniejszej OST.

Badania przydatności gruntów, skał i materiałów antropogenicznych do budowy nasypu powinny być przeprowadzone na próbkach pobranych z każdej partii przeznaczonej do wbudowania w korpus ziemny, pochodzącej z nowego źródła, jednak nie rzadziej niż jeden raz na 3000 m³. W każdym badaniu należy określić następujące właściwości:

- skład granulometryczny, wg PN-EN ISO 17892-4 [10] dla gruntów i wg PN-EN 933-1 [13] dla mieszanek kruszyw,
- zawartość części organicznych, wg PN-B-04481 [7] lub PN-EN 1744-1 [16],
- wilgotność naturalną, wg PN-EN ISO 17892-1 [17] dla gruntów i wg PN-EN 1097-5 [18] dla mieszanek kruszyw,
- wilgotność optymalną i maksymalną gęstość objętościową szkieletu gruntowego, wg PN-B-04481 [7] lub PN-EN 13286-2 [15] (należy stosować badanie Proctora i energię zagęszczania ok. 0,6 MJ/m³),
- granicę płynności (nie dotyczy gruntów i materiałów niespoistych), wg PN-EN ISO 17892-12 [19],
- współczynnik filtracji wg PN-B-04492 [20], wskaźnik piaskowy wg BN-64/8931-01 [9] dla gruntów i wg PN-EN 933-8 [14] dla mieszanek kruszyw.

Grunty powinny spełniać wymagania podane w pkt.2.2 niniejszej OST.

6.3.3. Sprawdzenie zagęszczenia i nośności podłoża nasypu

Sprawdzenie zagęszczenia podłoża nasypu polega na skontrolowaniu zgodności wartości wskaźnika zagęszczenia I_s lub stosunku modułów odkształcenia z wartościami określonymi w pkt. 5.3.1.2.1. niniejszej OST. Częstotliwość wykonania badań zagęszczenia podłoża gruntowego pod nasypem – wg D-02.00.01, pkt.6.4.2.

Sprawdzenie nośności podłoża nasypu polega na skontrolowaniu zgodności modułu odkształcenia E_2 lub modułu dynamicznego E_{vd} określonymi w pkt. 5.3.1.2.2. niniejszej OST.

Jeżeli dopuszczono kontrolę nośności na podstawie oceny wartości modułu E_{vd} określonego w badaniu lekką płytą dynamiczną LPD, to sprawdzenie polega na skontrolowaniu zgodności wartości modułu E_{vd} z wartościami określonymi na odcinku próbnym, zaakceptowanymi przez Inżyniera.

Częstotliwość kontroli nośności podłoża pod nasypem powinna być zgodna z OST D-02.00.01. pkt.6.4.3.

Wyniki kontroli zagęszczenia i nośności podłoża pod nasypem Wykonawca powinien wpisywać do dokumentów laboratoryjnych. Prawidłowość zagęszczenia podłoża pod nasypem powinna być potwierdzona przez Inżyniera wpisem w dzienniku budowy.

Dodatkowo należy skontrolować brak zastoisk wody w podłożu.

6.3.4. Badania kontrolne prawidłowości wykonania poszczególnych warstw nasypu

Badania kontrolne prawidłowości wykonania poszczególnych warstw nasypu polegają na sprawdzeniu zgodności z pkt. 5.3.3. niniejszej OST:

- a) prawidłowości rozmieszczenia gruntów o różnych właściwościach w nasypie,
- b) odwodnienia każdej warstwy,
- c) grubości każdej warstwy i jej wilgotności przy zagęszczaniu; badania należy przeprowadzić nie rzadziej niż jeden raz na 500 m² warstwy,
- d) nadania spadków warstw z gruntów spoistych,
- e) przestrzegania ograniczeń określonych w pktach 5.3.3.9 i 5.3.3.10, dotyczących wbudowania gruntów w okresie deszczów i mrozów.

6.3.5. Sprawdzenie zagęszczenia warstw nasypu

Sprawdzenie zagęszczenia warstw nasypu polega na skontrolowaniu zgodności wartości wskaźnika zagęszczenia I_s lub stosunku modułów odkształcenia z wartościami określonymi w pktach 5.3.4.4. Częstotliwość wykonania badań zagęszczenia warstw nasypu – wg D-02.00.01, pkt.6.4.2.

6.3.6. Sprawdzenie nośności podłoża pod nawierzchnię na nasypie

Sprawdzenie nośności podłoża nasypu polega na skontrolowaniu zgodności modułu odkształcenia E_2 lub modułu dynamicznego E_{vd} określonymi w pkt. 5.3.4.5. niniejszej OST.

Jeżeli dopuszczono kontrolę nośności na podstawie oceny wartości modułu E_{vd} określonego w badaniu lekką płytą dynamiczną LPD, to sprawdzenie polega na skontrolowaniu zgodności wartości modułu E_{vd} z wartościami określonymi na odcinku próbnym, zaakceptowanymi przez Inżyniera.

Częstotliwość kontroli nośności podłoża pod nawierzchnię na nasypie powinna być zgodna z OST D-02.00.01. pkt.6.4.3.

6.3.7. Pomiary kształtu nasypu

Pomiary kształtu nasypu obejmują kontrolę:

- prawidłowości wykonania skarp,
- szerokości korony korpusu.

Sprawdzenie prawidłowości wykonania skarp polega na skontrolowaniu zgodności z wymaganiami dotyczącymi pochyłeń i dokładności wykonania skarp, określonymi w dokumentacji projektowej, ST oraz w pkt. 6.4.1. OST D-02.00.01.

Sprawdzenie szerokości korony korpusu polega na porównaniu szerokości korony korpusu na poziomie wykonywanej warstwy nasypu z szerokością wynikającą z wymiarów geometrycznych korpusu, określonych w dokumentacji projektowej.

6.4. Sprawdzenie jakości wykonania odkładu

Sprawdzenie wykonania odkładu polega na sprawdzeniu zgodności z wymaganiami określonymi w pkt. 5.11 OST D-02.00.01, w dokumentacji projektowej i ST.

Szczególną uwagę należy zwrócić na:

- a) prawidłowość usytuowania i kształt geometryczny odkładu,
- b) odpowiednie wbudowanie gruntu,
- c) właściwe zagospodarowanie (rekultywację) odkładu.

6.5. Sprawdzenie ułożenia geosyntetyku

W przypadku stosowania geosyntetyku należy skontrolować, czy podłoże jest równe i bez ostrych występow, mogących spowodować uszkodzenie geosyntetyku w czasie układania lub pracy.

Należy na bieżąco kontrolować stan geosyntetyku (powinien być bez rozdarć i innych nienaprawionych uszkodzeń) oraz wielkość zakładów na zgodność z pkt.5.8. OST D-02.00.01. Po rozłożeniu geosyntetyku powinien przylegać do podłoża na całej powierzchni.

7. OBMIAR ROBÓT

7.1. Ogólne zasady obmiaru robót

Ogólne zasady obmiaru robót podano w OST D-02.00.01 pkt 7.

7.2. Jednostka obmiarowa

Jednostką obmiarową jest m³ (metr sześcienny).

Objętość ukopu i dokopu będzie ustalona w metrach sześciennych jako różnica ogólnej objętości nasypów i ogólnej objętości wykopów, pomniejszonej o objętość gruntów nieprzydatnych do budowy nasypów, z uwzględnieniem spulchnienia gruntu, tj. procentowego stosunku objętości gruntu w stanie rodzimym do objętości w nasypie.

Objętość nasypów będzie ustalona w metrach sześciennych na podstawie obliczeń z przekrojów poprzecznych, w oparciu o poziom gruntu rodzimego lub poziom gruntu po usunięciu warstw gruntów nieprzydatnych.

Objętość odkładu będzie określona w metrach sześciennych na podstawie obmiaru jako różnica objętości wykopów, powiększonej o objętość ukopów i objętości nasypów, z uwzględnieniem spulchnienia gruntu i zastrzeżeń sformułowanych w pkt. 5.11 OST D-02.00.01.

8. ODBIÓR ROBÓT

Ogólne zasady odbioru robót podano w OST D-02.00.01 pkt 8.

Każda wykonana warstwa nasypu musi być poddana procedurze odbioru robót zanikających i ulegających zakryciu. Przystąpienie do wbudowania kolejnej warstwy nasypu może nastąpić dopiero po stwierdzeniu przez Inżyniera prawidłowego wykonania warstwy poprzedniej.

9. PODSTAWA PŁATNOŚCI

9.1. Ogólne ustalenia dotyczące podstawy płatności

Ogólne ustalenia dotyczące podstawy płatności podano w OST D-02.00.01 pkt 9.

9.2. Cena jednostki obmiarowej

Cena wykonania 1 m³ nasypów obejmuje:

- prace pomiarowe,
- oznakowanie robót,
- pozyskanie gruntu z ukopu lub/i dokopu, jego odspojenie i załadunek na środki transportowe,
- transport urobku z ukopu lub/i dokopu na miejsce wbudowania,
- wykonanie badań materiału (gruntu) określających typ, rodzaj materiału do wbudowania w nasyp,
- doprowadzenie gruntu lub materiału do wilgotności optymalnej,
- wbudowanie dostarczonego gruntu w nasyp,
- zagęszczenie gruntu,
- profilowanie powierzchni nasypu, rowów i skarp,
- sformowanie odkładu,
- wyprofilowanie skarp ukopu, dokopu i odkładu,
- rekultywację dokopu i terenu przyległego do drogi,
- odwodnienie terenu robót,
- ewentualne ułożenie geosyntetyku,
- wykonanie dróg dojazdowych na czas budowy, a następnie ich rozebranie,
- przeprowadzenie pomiarów i badań laboratoryjnych wymaganych w specyfikacji technicznej.

10. PRZEPISY ZWIĄZANE

Spis przepisów związanych podano w OST D-02.00.01 pkt 10.

SZCZEGÓŁOWE SPECYFIKACJE TECHNICZNE

ROZBIÓRKA ELEMENTÓW

1. WSTĘP

1.1. Przedmiot SST

Przedmiotem niniejszej szczegółowej specyfikacji technicznej (SST) są wymagania dotyczące wykonania i odbioru robót.

1.2. Zakres stosowania SST

Szczegółowa specyfikacja techniczna (SST) stanowi obowiązującą podstawę do stosowania jako dokument przetargowy i kontraktowy przy zlecaniu i realizacji niniejszej inwestycji.

1.3. Zakres robót objętych SST

Ustalenia zawarte w niniejszej specyfikacji dotyczą zasad prowadzenia robót związanych z rozbiórką elementów dotyczących dokumentacji projektowej np. elementy ogrodzenia oraz elementy stanowiące przeszkodę w trakcie wykonywania w/w inwestycji.

1.4. Określenia podstawowe

Stosowane określenia podstawowe są zgodne z obowiązującymi, odpowiednimi polskimi normami oraz z definicjami podanymi w SST D-M-00.00.00 „Wymagania ogólne” pkt 1.4.

1.5. Ogólne wymagania dotyczące robót

Ogólne wymagania dotyczące robót podano w SST D-M-00.00.00 „Wymagania ogólne” pkt 1.5.

2. MATERIAŁY

2.1. Ogólne wymagania dotyczące materiałów

Ogólne wymagania dotyczące materiałów, ich pozyskiwania i składowania, podano w SST D-M-00.00.00 „Wymagania ogólne” pkt 2.

3. SPRZĘT

3.1. Ogólne wymagania dotyczące sprzętu

Ogólne wymagania dotyczące sprzętu podano w SST D-M-00.00.00 „Wymagania ogólne” pkt 3.

3.2. Sprzęt do rozbiórki

Do wykonania robót związanych z rozbiórką elementów chodników, ogrodzeń i istniejącej podbudowy może być wykorzystany sprzęt podany poniżej, lub inny zaakceptowany przez Inżyniera:

- a) spycharki,
- b) ładowarki,
- c) żurawie samochodowe,
- d) samochody ciężarowe,
- e) zrywarki,
- f) młoty pneumatyczne,
- g) piły mechaniczne,
- h) frezarki nawierzchni,
- i) koparki.

4. TRANSPORT

4.1. Ogólne wymagania dotyczące transportu

Ogólne wymagania dotyczące transportu podano w SST D-M-00.00.00 „Wymagania ogólne” pkt 4.

4.2. Transport materiałów z rozbiórki

Materiał z rozbiórki można przewozić dowolnym środkiem transportu.

5. WYKONANIE ROBÓT

5.1. Ogólne zasady wykonania robót

Ogólne zasady wykonania robót podano w SST D-M-00.00.00 „Wymagania ogólne” pkt 5.

5.2. Wykonanie robót rozbiórkowych

Roboty rozbiórkowe obejmują usunięcie z terenu budowy wszystkich elementów wymienionych w pkt 1.3, zgodnie z dokumentacją projektową, SST lub wskazanych przez Inżyniera.

Jeśli dokumentacja projektowa nie zawiera dokumentacji inwentaryzacyjnej lub/i rozbiórkowej, Inżynier może polecić Wykonawcy sporządzenie takiej dokumentacji, w której zostanie określony przewidziany odzysk materiałów.

Roboty rozbiórkowe można wykonywać mechanicznie lub ręcznie w sposób określony w SST lub przez Inżyniera. Wszystkie elementy możliwe do powtórnego wykorzystania powinny być usuwane bez powodowania zbędnych uszkodzeń. O ile uzyskane elementy nie stają się własnością Wykonawcy, powinien on przewieźć je na miejsce określone w SST lub wskazane przez Inżyniera.

Elementy i materiały, które zgodnie z SST stają się własnością Wykonawcy, powinny być usunięte z terenu budowy.

Doły (wykopy) powstałe po rozbiórce elementów dróg, ogrodzeń i przepustów znajdujące się w miejscach, gdzie zgodnie z dokumentacją projektową będą wykonane wykopy drogowe, powinny być tymczasowo zabezpieczone. W szczególności należy zapobiec gromadzeniu się w nich wody opadowej.

Doły w miejscach, gdzie nie przewiduje się wykonania wykopów drogowych należy wypełnić, warstwami, odpowiednim gruntem do poziomu otaczającego terenu i zagęścić zgodnie z wymaganiami określonymi w SST D-02.00.00 „Roboty ziemne”.

6. KONTROLA JAKOŚCI ROBÓT

6.1. Ogólne zasady kontroli jakości robót

Ogólne zasady kontroli jakości robót podano w SST D-M-00.00.00 „Wymagania ogólne” pkt 6.

6.2. Kontrola jakości robót rozbiórkowych

Kontrola jakości robót polega na wizualnej ocenie kompletności wykonanych robót rozbiórkowych oraz sprawdzeniu stopnia uszkodzenia elementów przewidzianych do powtórnego wykorzystania.

7. OBMIAR ROBÓT

7.1. Ogólne zasady obmiaru robót

Ogólne zasady obmiaru robót podano w SST D-M-00.00.00 „Wymagania ogólne” pkt 7.

7.2. Jednostka obmiarowa

Jednostką obmiarową robót związanych z rozbiórką jest:

- rozebranie krawężników mb
- rozebranie obrzeży/krawężników betonowych mb
- rozebranie nawierzchni z płyt betonowych i kostki m²
- rozebranie ogrodzenia mb

- rozbiórka podbudowy kamiennejm2
- cięcie nawierzchni bitumicznej.....mb
- rozbiórka schodów oraz fundamentów.....m3

8. ODBIÓR ROBÓT

Ogólne zasady odbioru robót podano w SST D-M-00.00.00 „Wymagania ogólne” pkt 8.

9. PODSTAWA PŁATNOŚCI

9.1. Ogólne ustalenia dotyczące podstawy płatności

Ogólne ustalenia dotyczące podstawy płatności podano w SST D-M-00.00.00 „Wymagania ogólne” pkt 9.

9.2. Cena jednostki obmiarowej

Cena wykonania robót obejmuje:

- a) dla rozbiórki warstw nawierzchni:
- wyznaczenie powierzchni przeznaczonej do rozbiórki,
 - rozkucie i zerwanie nawierzchni,
 - ew. przesortowanie materiału uzyskanego z rozbiórki, w celu ponownego jej użycia, z ułożeniem na poboczu,
 - załadunek i wywiezienie materiałów z rozbiórki,
 - wyrównanie podłoża i uporządkowanie terenu rozbiórki;
- b) dla rozbiórki krawężników, obrzeży i oporników:
- odkopanie krawężników, obrzeży i oporników wraz z wyjęciem i oczyszczeniem,
 - zerwanie podsypki cementowo-piaskowej i ew. ław,
 - załadunek i wywiezienie materiału z rozbiórki,
 - wyrównanie podłoża i uporządkowanie terenu rozbiórki;
- c) dla rozbiórki wjazdów:
- zerwanie nawierzchni
 - ew. przesortowanie materiału uzyskanego z rozbiórki w celu ponownego jego użycia, z ułożeniem na poboczu,
 - załadunek i wywiezienie materiałów z rozbiórki,
 - wyrównanie podłoża i uporządkowanie terenu rozbiórki;

10. PRZEPISY ZWIĄZANE

Normy

- | | | |
|----|---------------|---|
| 1. | PN-D-95017 | Surowiec drzewny. Drewno tartaczne iglaste. |
| 2. | PN-D-96000 | Tarcica iglasta ogólnego przeznaczenia |
| 3. | PN-D-96002 | Tarcica liściasta ogólnego przeznaczenia |
| 4. | PN-H-74219 | Rury stalowe bez szwu walcowane na gorąco ogólnego stosowania |
| 5. | PN-H-74220 | Rury stalowe bez szwu ciągnione i walcowane na zimno ogólnego przeznaczenia |
| 6. | PN-H-93401 | Stal walcowana. Kątowniki równoramienne |
| 7. | PN-H-93402 | Kątowniki nierównoramienne stalowe walcowane na gorąco |
| 8. | BN-87/5028-12 | Gwoździe budowlane. Gwoździe z trzpieniem gładkim, okrągłym i kwadratowym |
| 9. | BN-77/8931-12 | Oznaczenie wskaźnika zagęszczenia gruntu. |

SZCZEGÓŁOWA SPECYFIKACJA TECHNICZNA

WYRÓWNANIE PODBUDOWY CHUDYM BETONEM

1. WSTĘP

1.1. Przedmiot OST

Przedmiotem niniejszej ogólnej specyfikacji technicznej (OST) są wymagania dotyczące wykonania i odbioru robót związanych z wykonaniem wyrównania poprzecznego i podłużnego podbudowy chudym betonem.

1.2. Zakres stosowania OST

Ogólna specyfikacja techniczna (OST) stanowi obowiązującą podstawę opracowania szczegółowej specyfikacji technicznej (SST) stosowanej jako dokument przetargowy i kontraktowy przy zlecaniu i realizacji robót na drogach krajowych i wojewódzkich.

Zaleca się wykorzystanie OST przy zlecaniu robót na drogach miejskich i gminnych.

1.3. Zakres robót objętych OST

Ustalenia zawarte w niniejszej specyfikacji dotyczą zasad prowadzenia robót związanych z wykonaniem wyrównania podbudowy chudym betonem.

1.4. Określenia podstawowe

1.4.1. Warstwa wyrównawcza - warstwa o zmiennej grubości układana na istniejącej warstwie w celu wyrównania jej nierówności w profilu poprzecznym i podłużnym.

1.4.2. Pozostałe określenia są zgodne z obowiązującymi, odpowiednimi polskimi normami i z definicjami podanymi w OST D-M-00.00.00 „Wymagania ogólne” pkt 1.4 oraz w OST D-04.06.01 „Podbudowa z chudego betonu” pkt 1.4.

1.5. Ogólne wymagania dotyczące robót

Ogólne wymagania dotyczące robót podano w OST D-M-00.00.00 „Wymagania ogólne” pkt 1.5.

2. MATERIAŁY

2.1. Ogólne wymagania dotyczące materiałów

Ogólne wymagania dotyczące materiałów, ich pozyskiwania i składowania podano w OST D-M-00.00.00 „Wymagania ogólne” pkt 2.

2.2. Materiały do wytworzenia mieszanki chudego betonu

Do wytworzenia mieszanki chudego betonu należy stosować materiały spełniające wymagania określone w OST D-04.06.01 „Podbudowa z chudego betonu” pkt 2.

2.3. Wymagania dla mieszanki mineralnej

Uziarnienie mieszanki mineralnej przeznaczonej do wytworzenia chudego betonu powinno odpowiadać wymaganiom określonym w OST D-04.06.01 „Podbudowa z chudego betonu” pkt 2.

2.4. Składowanie materiałów

Dostawy i składowanie kruszyw i cementu powinny być zgodne z wymaganiami określonymi w OST D-04.06.01 „Podbudowa z chudego betonu” pkt 2.

2.5. Wymagania dla chudego betonu na warstwy wyrównawcze podbudowy

Chudy beton powinien spełniać wymagania określone w OST D-04.06.01 „Podbudowa z chudego betonu” pkt 2.

Dopuszcza się, przy wykonywaniu badań kontrolnych, stosowanie próbek walcowych, przy czym otrzymany wynik wytrzymałości należy sprowadzić do wytrzymałości wzorcowej próbki sześciiennej o wymiarach 15 x 15 x 15 cm, wykorzystując następujące zależności:

$$R_{15} = 0,93 R_{\text{Æ}8}$$

$$R_{15} = 1,10 R_{\text{Æ}16}$$

3. SPRZĘT

3.1. Ogólne wymagania dotyczące sprzętu

Ogólne wymagania dotyczące sprzętu podano w OST D-M-00.00.00 „Wymagania ogólne” pkt 3.

3.2. Sprzęt do wykonania robót

Wykonawca przystępujący do robót powinien wykazać się możliwością korzystania z następującego, sprawnego technicznie sprzętu:

- wytwórni stacjonarnej do wytwarzania mieszanki betonowej,
- układarki lub równiarki do rozkładania mieszanki betonowej,
- walców stalowych gładkich statycznych lub wibracyjnych oraz ogumionych do zagęszczania mieszanki betonowej,
- zagęszczarek płytowych, ubijaków lub małych walców wibracyjnych do zagęszczania mieszanki w miejscach trudno dostępnych,
- polewaczek do pielęgnacji betonu.

3.3. Wymagania dla wytwórni i sprzętu

Wymagania szczegółowe dla wytwórni betonu i sprzętu do wykonania wyrównania podbudowy chudym betonem są określone w OST D-04.06.01 „Podbudowa z chudego betonu” pkt 3.

4. TRANSPORT

4.1. Ogólne wymagania dotyczące transportu

Ogólne wymagania dotyczące transportu podano w OST D-M-00.00.00 „Wymagania ogólne” pkt 4.

4.2. Transport materiałów

Transport kruszyw, cementu i wody powinien spełniać wymagania określone w OST D-04.06.01 „Podbudowa z chudego betonu” pkt 4.

4.3. Transport mieszanki betonowej

Transport mieszanki betonowej powinien spełniać wymagania określone w OST D-04.06.01 „Podbudowa z chudego betonu” pkt 4.

5. WYKONANIE ROBÓT

5.1. Ogólne zasady wykonania robót

Ogólne zasady wykonania robót podano w OST D-M-00.00.00 „Wymagania ogólne” pkt 5.

5.2. Projektowanie chudego betonu

Zasady projektowania chudego betonu są określone w OST D-04.06.01 „Podbudowa z chudego betonu” pkt 5.

5.3. Produkcja chudego betonu

Zasady produkcji chudego betonu są określone w OST D-04.06.01 „Podbudowa z chudego betonu” pkt 5.

5.4. Odcinek próbny

Zasady wykonania i badania odcinka próbnego podano w OST D-04.06.01 „Podbudowa z chudego betonu” pkt 5.

5.5. Przygotowanie powierzchni podbudowy pod wyrównanie profilu chudym betonem

Przed przystąpieniem do wykonywania wyrównania powierzchni podbudowy powinna zostać oczyszczona z wszelkich zanieczyszczeń zgodnie z OST D-04.03.01 „Oczyszczenie i skropienie warstw konstrukcyjnych” i zwilżona.

Prace pomiarowe powinny być wykonane w sposób umożliwiający wykonanie wyrównania podbudowy zgodnie z dokumentacją projektową.

Paliki lub szpilki do kontroli ukształtowania wyrównania podbudowy powinny być wcześniej przygotowane, odpowiednio zamocowane i utrzymywane w czasie robót przez Wykonawcę.

Paliki lub szpilki powinny być ustawione w osi drogi i w rzędach równoległych do osi drogi lub w inny sposób zaakceptowany przez Inżyniera.

Rozmieszczenie palików lub szpilek powinno umożliwiać naciągnięcie linki do wytyczenia robót w odstępach nie większych niż co 10 m. Po wytyczeniu wyrównania podbudowy należy ustawić wzdłuż istniejącej podbudowy prowadnice w taki sposób, aby wyznaczały one ściśle warstwę wyrównawczą podbudowy z chudego betonu w stanie niezagęszczonym. Prowadnice winny być ustawione stabilnie, w sposób wykluczający ich przesuwanie się w czasie układania i zagęszczania mieszanki betonowej.

5.6. Układanie i zagęszczanie warstwy wyrównawczej

Minimalna grubość układanej warstwy wyrównawczej wynosi 10 cm. Warstwę wyrównawczą układa się i zagęszcza według zasad określonych w OST D-04.06.01 „Podbudowa z chudego betonu” pkt 5.

5.7. Utrzymanie wyrównanej podbudowy

Wykonawca jest odpowiedzialny za utrzymanie wyrównanej podbudowy we właściwym stanie, aż do czasu ułożenia na niej następnych warstw nawierzchni. Wszelkie uszkodzenia podbudowy Wykonawca naprawi na koszt własny.

5.8. Pielęgnacja wyrównanej podbudowy

Pielęgnacja wyrównania podbudowy chudym betonem jest określona w OST D-04.06.01 „Podbudowa z chudego betonu” pkt 5.

6. KONTROLA JAKOŚCI ROBÓT

6.1. Ogólne zasady kontroli jakości robót

Ogólne zasady kontroli jakości robót podano w OST D-M-00.00.00 „Wymagania ogólne” pkt 6.

6.2. Badania przed przystąpieniem do robót

Przed przystąpieniem do robót Wykonawca powinien wykonać badania zgodnie z ustaleniami zawartymi w OST D-04.06.01 „Podbudowa z chudego betonu” pkt 6.

6.3. Badania w czasie robót

Częstotliwość oraz zakres badań i pomiarów w czasie wykonywania wyrównania podbudowy podano w OST D-04.06.01 „Podbudowa z chudego betonu” pkt 6.

6.4. Wymagania dotyczące cech geometrycznych wykonanego wyrównania podbudowy

Częstotliwość oraz zakres pomiarów dotyczących cech geometrycznych wykonanego wyrównania powinny być zgodne z określonymi dla podbudowy w OST D-04.06.01 „Podbudowa z chudego betonu” pkt 6.

7. OBMIAR ROBÓT

7.1. Ogólne zasady obmiaru robót

Ogólne zasady obmiaru robót podano w OST D-M-00.00.00 „Wymagania ogólne” pkt 7.

7.2. Jednostka obmiarowa

Jednostką obmiarową jest m³ (metr sześcienny) wbudowanej mieszanki chudego betonu.

8. ODBIÓR ROBÓT

8.1. Ogólne zasady odbioru robót

Ogólne zasady odbioru robót podano w OST D-M-00.00.00 „Wymagania ogólne” pkt 8.

Roboty uznaje się za wykonane zgodnie z dokumentacją projektową, SST i wymaganiami Inżyniera, jeżeli wszystkie pomiary i badania z zachowaniem tolerancji według pkt 6 dały wyniki pozytywne.

8.2. Odbiór robót zanikających i ulegających zakryciu

Roboty związane z wykonaniem wyrównania podbudowy należą do robót ulegających zakryciu. Zasady ich odbioru są określone w OST D-M-00.00.00 „Wymagania ogólne” pkt 8.2.

9. PODSTAWA PŁATNOŚCI

9.1. Ogólne ustalenia dotyczące podstawy płatności

Ogólne ustalenia dotyczące podstawy płatności podano w OST D-M-00.00.00 „Wymagania ogólne” pkt 9.

9.2. Cena jednostki obmiarowej

Cena wykonania 1m³ wyrównania podbudowy chudym betonem obejmuje:

- prace pomiarowe i roboty przygotowawcze,
- oznakowanie robót,
- dostarczenie materiałów,
- wyprodukowanie mieszanki chudego betonu,
- transport mieszanki na miejsce wbudowania,
- przygotowanie podbudowy,
- przygotowanie, ustawienie, rozebranie i odwiezienie prowadnic oraz innych materiałów i urządzeń pomocniczych,
- wbudowanie i zagęszczenie mieszanki zgodnie z założonymi spadkami i profilem,
- pielęgnację wykonanej warstwy,
- przeprowadzenie pomiarów i badań laboratoryjnych, wymaganych w specyfikacji technicznej.

10. PRZEPISY ZWIĄZANE

Normy i przepisy związane z wykonaniem wyrównania chudym betonem są podane w OST D-04.06.01 „Podbudowa z chudego betonu” pkt 10.

SZCZEGÓŁOWA SPECYFIKACJA TECHNICZNA

WYRÓWNANIE PODBUDOWY GRUNTEM LUB KRUSZYWEM STABILIZOWANYM CEMENTEM

1. WSTĘP

1.1. Przedmiot OST

Przedmiotem niniejszej ogólnej specyfikacji technicznej (OST) są wymagania dotyczące wykonania i odbioru robót związanych z wykonaniem wyrównania poprzecznego i podłużnego podbudowy gruntem lub kruszywem stabilizowanym cementem.

1.2. Zakres stosowania OST

Ogólna specyfikacja techniczna (OST) stanowi obowiązującą podstawę opracowania szczegółowej specyfikacji technicznej (SST) stosowanej jako dokument przetargowy i kontraktowy przy zlecaniu i realizacji robót na drogach krajowych i wojewódzkich.

Zaleca się wykorzystanie OST przy zlecaniu robót na drogach miejskich i gminnych.

1.3. Zakres robót objętych OST

Ustalenia zawarte w niniejszej specyfikacji dotyczą zasad prowadzenia robót związanych z wykonaniem wyrównania podbudowy gruntem lub kruszywem stabilizowanym cementem.

1.4. Określenia podstawowe

1.4.1. Warstwa wyrównawcza - warstwa o zmiennej grubości układana na istniejącej warstwie w celu wyrównania jej nierówności w profilu poprzecznym i podłużnym.

1.4.2. Pozostałe określenia są zgodne z obowiązującymi, odpowiednimi polskimi normami i z definicjami podanymi w OST D-M-00.00.00 „Wymagania ogólne” pkt 1.4 oraz w OST D-04.05.01 „Podbudowa i ulepszone podłoże z gruntu lub kruszywa stabilizowanego cementem” pkt 1.4.

1.5. Ogólne wymagania dotyczące robót

Ogólne wymagania dotyczące robót podano w OST D-M-00.00.00 „Wymagania ogólne” pkt 1.5.

2. MATERIAŁY

2.1. Ogólne wymagania dotyczące materiałów

Ogólne wymagania dotyczące materiałów, ich pozyskiwania i składowania podano w OST D-M-00.00.00 „Wymagania ogólne” pkt 2.

2.2. Materiały do stabilizacji cementem

Do stabilizacji cementem należy stosować materiały spełniające wymagania określone w OST D-04.05.01 „Podbudowa i ulepszone podłoże z gruntu lub kruszywa stabilizowanego cementem” pkt 2.

2.3. Wymagania dla gruntów i kruszyw stabilizowanych cementem

Grunty lub kruszywa stabilizowane cementem powinny spełniać wymagania określone w OST D-04.05.01 „Podbudowa i ulepszone podłoże z gruntu lub kruszywa stabilizowanego cementem” pkt 2.

2.4. Składowanie materiałów

Dostawy i składowanie gruntów, kruszyw i cementu powinny być zgodne z wymaganiami określonymi w OST D-04.05.01 „Podbudowa i ulepszone podłoże z gruntu lub kruszywa stabilizowanego cementem” pkt 2.

3. SPRZĘT

3.1. Ogólne wymagania dotyczące sprzętu

Ogólne wymagania dotyczące sprzętu podano w OST D-M-00.00.00 „Wymagania ogólne” pkt 3.

3.2. Sprzęt do wykonania robót

Wykonawca przystępujący do robót powinien wykazać się możliwością korzystania z następującego, sprawnego technicznie sprzętu:

- wytwórni stacjonarnej do wytwarzania gruntu stabilizowanego cementem,
- układarki lub równiarki do rozkładania gruntu lub kruszywa stabilizowanego cementem,
- walców stalowych gładkich statycznych lub wibracyjnych oraz ogumionych do zagęszczania mieszanki,
- zagęszczarek płytowych, ubijaków lub małych walców wibracyjnych do zagęszczania mieszanki w miejscach trudno dostępnych,
- polewaczek do pielęgnacji warstwy.

3.3. Wymagania dla wytwórni i sprzętu

Wymagania szczegółowe dla wytwórni gruntu lub kruszywa stabilizowanego cementem i sprzętu do wykonania wyrównania podbudowy są określone w OST D-04.05.01 „Podbudowa i ulepszone podłoże z gruntu lub kruszywa stabilizowanego cementem” pkt 3.

4. TRANSPORT

4.1. Ogólne wymagania dotyczące transportu

Ogólne wymagania dotyczące transportu podano w OST D-M-00.00.00 „Wymagania ogólne” pkt 4.

4.2. Transport materiałów

Transport kruszyw, cementu i wody powinien spełniać wymagania określone w OST D-04.05.01 „Podbudowa i ulepszone podłoże z gruntu lub kruszywa stabilizowanego cementem” pkt 4.

4.3. Transport mieszanki gruntu lub kruszywa stabilizowanego cementem

Transport mieszanki gruntu lub kruszywa stabilizowanego cementem powinien spełniać wymagania określone w OST D-04.05.01 „Podbudowa i ulepszone podłoże z gruntu lub kruszywa stabilizowanego cementem” pkt 4.

5. WYKONANIE ROBÓT

5.1. Ogólne zasady wykonania robót

Ogólne zasady wykonania robót podano w OST D-M-00.00.00 „Wymagania ogólne” pkt 5.

5.2. Projektowanie mieszanki gruntu lub kruszywa stabilizowanego cementem

Zasady projektowania mieszanki gruntu lub kruszywa stabilizowanego cementem są określone w OST D-04.05.01 „Podbudowa i ulepszone podłoże z gruntu lub kruszywa stabilizowanego cementem” pkt 5.

5.3. Produkcja mieszanki gruntu lub kruszywa stabilizowanego cementem

Zasady produkcji mieszanki gruntu lub kruszywa stabilizowanego cementem są określone w OST D-04.05.01 „Podbudowa i ulepszone podłoże z gruntu lub kruszywa stabilizowanego cementem” pkt 5.

5.4. Odcinek próbny

Zasady wykonania i badania odcinka próbnego podano w OST D-04.05.01 „Podbudowa i ulepszone podłoże z gruntu lub kruszywa stabilizowanego cementem” pkt 5.

5.5. Przygotowanie powierzchni podbudowy do wyrównania mieszanką gruntu lub kruszywa stabilizowanego cementem

Przed przystąpieniem do wykonywania wyrównania powierzchni podbudowy powinna zostać oczyszczona z wszelkich zanieczyszczeń zgodnie z OST D-04.03.01 „Oczyszczenie i skropienie warstw konstrukcyjnych” i zwilżona.

Prace pomiarowe powinny być wykonane w sposób umożliwiający wykonanie wyrównania podbudowy zgodnie z dokumentacją projektową.

Paliki lub szpilki do kontroli ukształtowania wyrównania podbudowy powinny być wcześniej przygotowane, odpowiednio zamocowane i utrzymywane w czasie robót przez Wykonawcę.

Paliki lub szpilki powinny być ustawione w osi drogi i w rzędach równoległych do osi drogi lub w inny sposób zaakceptowany przez Inżyniera.

Rozmieszczenie palików lub szpilek powinno umożliwiać naciągnięcie linki do wytyczenia robót w odstępach nie większych niż co 10 m. Po wytyczeniu wyrównania podbudowy należy ustawić wzdłuż istniejącej podbudowy prowadnice w taki sposób, aby wyznaczały one ściśle warstwę wyrównawczą podbudowy z gruntu stabilizowanego cementem w stanie niezagęszczonym. Prowadnice winny być ustawione stabilnie, w sposób wykluczający ich przesuwanie się w czasie układania i zagęszczania mieszanki.

5.6. Układanie i zagęszczanie warstwy wyrównawczej

Minimalna grubość układanej warstwy wyrównawczej z gruntu stabilizowanego cementem nie powinna być mniejsza od 6 cm.

Warstwę wyrównawczą układa się i zagęszcza według zasad określonych w OST D-04.05.01 „Podbudowa i ulepszone podłoże z gruntu lub kruszywa stabilizowanego cementem” pkt 5.

5.7. Utrzymanie wyrównanej podbudowy

Wykonawca jest odpowiedzialny za utrzymanie wyrównanej podbudowy we właściwym stanie, aż do czasu ułożenia na niej następných warstw nawierzchni.

Wszelkie uszkodzenia podbudowy Wykonawca naprawi na koszt własny.

5.8. Pielęgnacja wyrównanej podbudowy

Pielęgnacja wyrównania podbudowy z gruntu lub kruszywa stabilizowanego cementem jest określona w OST D-04.05.01 „Podbudowa i ulepszone podłoże z gruntu lub kruszywa stabilizowanego cementem” pkt 5.

6. KONTROLA JAKOŚCI ROBÓT

6.1. Ogólne zasady kontroli jakości robót

Ogólne zasady kontroli jakości robót podano w OST D-M-00.00.00 „Wymagania ogólne” pkt 6.

6.2. Badania przed przystąpieniem do robót

Przed przystąpieniem do robót Wykonawca powinien wykonać badania zgodnie z ustaleniami zawartymi w OST D-04.05.01 „Podbudowa i ulepszone podłoże z gruntu lub kruszywa stabilizowanego cementem” pkt 6.

6.3. Badania w czasie robót

Częstotliwość oraz zakres badań i pomiarów w czasie wykonywania wyrównania podbudowy podano w OST D-04.05.01 „Podbudowa i ulepszone podłoże z gruntu lub kruszywa stabilizowanego cementem” pkt 6.

6.4. Wymagania dotyczące cech geometrycznych wykonanego wyrównania podbudowy

Częstotliwość oraz zakres pomiarów dotyczących cech geometrycznych wykonanego wyrównania powinny być zgodne z określonymi dla podbudowy w OST D-04.05.01 „Podbudowa i ulepszone podłoże z gruntu lub kruszywa stabilizowanego cementem” pkt 6.

7. OBMIAR ROBÓT

7.1. Ogólne zasady obmiaru robót

Ogólne zasady obmiaru robót podano w OST D-M-00.00.00 „Wymagania ogólne” pkt 7.

7.2. Jednostka obmiarowa

Jednostką obmiarową jest m³ (metr sześcienny) wbudowanej mieszanki z gruntu lub kruszywa stabilizowanego cementem.

8. ODBIÓR ROBÓT

8.1. Ogólne zasady odbioru robót

Ogólne zasady odbioru robót podano w OST D-M-00.00.00 „Wymagania ogólne” pkt 8.

Roboty uznaje się za wykonane zgodnie z dokumentacją projektową, SST i wymaganiami Inżyniera, jeżeli wszystkie pomiary i badania z zachowaniem tolerancji według pkt 6 dały wyniki pozytywne.

8

8.2. Odbiór robót zanikających i ulegających zakryciu

Roboty związane z wykonaniem wyrównania podbudowy należą do robót ulegających zakryciu. Zasady ich odbioru są określone w OST D-M-00.00.00 „Wymagania ogólne” pkt 8.2.

9. PODSTAWA PŁATNOŚCI

9.1. Ogólne ustalenia dotyczące podstawy płatności

Ogólne ustalenia dotyczące podstawy płatności podano w OST D-M-00.00.00 „Wymagania ogólne” pkt 9.

9.2. Cena jednostki obmiarowej

Cena wykonania 1m³ wyrównania podbudowy gruntem lub kruszywem stabilizowanym cementem obejmuje:

- prace pomiarowe i roboty przygotowawcze,
- oznakowanie robót,
- dostarczenie materiałów,
- wyprodukowanie mieszanki gruntu lub kruszywa stabilizowanego cementem,
- transport mieszanki na miejsce wbudowania,
- przygotowanie podbudowy,
- przygotowanie, ustawienie, rozebranie i odwiezienie prowadnic oraz innych materiałów i urządzeń pomocniczych,
- wbudowanie i zagęszczenie mieszanki zgodnie z założonym profilem i spadkiem,
- pielęgnację wykonanej warstwy,
- przeprowadzenie pomiarów i badań laboratoryjnych, wymaganych w specyfikacji technicznej.

10. PRZEPISY ZWIĄZANE

Normy i przepisy związane z wykonaniem wyrównania z gruntu lub kruszywa stabilizowanego cementem są podane w OST D-04.05.01 „Podbudowa i ulepszone podłoże z gruntu lub kruszywa stabilizowanego cementem” pkt 10.

SZCZEGÓŁOWA SPECYFIKACJA TECHNICZNA

WYRÓWNANIE PODBUDOWY TŁUCZNIEM

1. WSTĘP

1.1. Przedmiot OST

Przedmiotem niniejszej ogólnej specyfikacji technicznej (OST) są wymagania dotyczące wykonania i odbioru robót związanych z wykonaniem wyrównania poprzecznego i podłużnego podbudowy tłuczniem.

1.2. Zakres stosowania OST

Ogólna specyfikacja techniczna (OST) stanowi obowiązującą podstawę opracowania szczegółowej specyfikacji technicznej (SST) stosowanej jako dokument przetargowy i kontraktowy przy zlecaniu i realizacji robót na drogach krajowych i wojewódzkich.

Zaleca się wykorzystanie OST przy zlecaniu robót na drogach miejskich i gminnych.

1.3. Zakres robót objętych OST

Ustalenia zawarte w niniejszej specyfikacji dotyczą zasad prowadzenia robót związanych z wykonaniem wyrównania podbudowy tłuczniem.

1.4. Określenia podstawowe

1.4.1. Warstwa wyrównawcza - warstwa o zmiennej grubości układana na istniejącej warstwie w celu wyrównania jej nierówności w profilu poprzecznym i podłużnym.

1.4.2. Pozostałe określenia są zgodne z obowiązującymi, odpowiednimi polskimi normami i z definicjami podanymi w OST D-M-00.00.00 „Wymagania ogólne” pkt 1.4 oraz w OST D-04.04.04 „Podbudowa z tłucznia kamiennego” pkt 1.4.

1.5. Ogólne wymagania dotyczące robót

Ogólne wymagania dotyczące robót podano w OST D-M-00.00.00 „Wymagania ogólne” pkt 1.5.

2. MATERIAŁY

2.1. Ogólne wymagania dotyczące materiałów

Ogólne wymagania dotyczące materiałów, ich pozyskiwania i składowania podano w OST D-M-00.00.00 „Wymagania ogólne” pkt 2.

2.2. Materiały do wykonania wyrównania podbudowy tłuczniem

Do wyrównania podbudowy tłuczniem należy stosować materiały spełniające wymagania określone w OST D-04.04.04 „Podbudowa z tłucznia kamiennego” pkt 2.

3. SPRZĘT

3.1. Ogólne wymagania dotyczące sprzętu

Ogólne wymagania dotyczące sprzętu podano w OST D-M-00.00.00 „Wymagania ogólne” pkt 3.

3.2. Sprzęt do wykonania robót

Do wykonania wyrównania podbudowy tłuczniem Wykonawca powinien dysponować sprzętem określonym w OST D-04.04.04 „Podbudowa z tłucznia kamiennego” pkt 3.

4. TRANSPORT

4.1. Ogólne wymagania dotyczące transportu

Ogólne wymagania dotyczące transportu podano w OST D-M-00.00.00 „Wymagania ogólne” pkt 4.

4.2. Transport materiałów

Transport tłucznia i kłińca do wykonania wyrównania tłuczniem powinien spełniać wymagania określone w OST D-04.04.04 „Podbudowa z tłucznia kamiennego” pkt 4.

5. WYKONANIE ROBÓT

5.1. Ogólne zasady wykonania robót

Ogólne zasady wykonania robót podano w OST D-M-00.00.00 „Wymagania ogólne” pkt 5.

5.2. Przygotowanie powierzchni podbudowy do wyrównania tłuczniem

Przed przystąpieniem do wykonania wyrównania, powierzchnia podbudowy powinna zostać oczyszczona z wszelkich zanieczyszczeń, zgodnie z OST D-04.03.01 „Oczyszczenie i skropienie warstw konstrukcyjnych” pkt 5.

Powierzchnia podbudowy tłuczniowej lub podbudowy z kruszyw przewidziana do wyrównania, powinna zostać przed układaniem warstwy wyrównawczej zoskardowana na głębokość 7 cm. W miejscach gdzie grubość warstwy wyrównawczej jest mniejsza od grubości minimalnej warstwy wyrównawczej, istniejącą podbudowę należy wzruszyć na taką głębokość, aby wraz z przewidywaną warstwą wyrównawczą zapewniła po zagęszczeniu jej stabilność.

Prace pomiarowe powinny być wykonane w sposób umożliwiający wykonanie wyrównania podbudowy zgodnie z dokumentacją projektową.

Paliki lub szpilki do kontroli ukształtowania wyrównania podbudowy powinny być wcześniej przygotowane, odpowiednio zamocowane i utrzymywane w czasie robót przez Wykonawcę.

Paliki lub szpilki powinny być ustawione w osi drogi i w rzędach równoległych do osi drogi lub w inny sposób zaakceptowany przez Inżyniera. Rozmieszczenie palików lub szpilek powinno umożliwiać naciągnięcie linki do wytyczenia robót w odstępach nie większych niż co 10 m.

Po wytyczeniu wyrównania podbudowy należy ustawić wzdłuż istniejącej podbudowy prowadnice w taki sposób, aby wyznaczały one ściśle warstwę wyrównawczą podbudowy w stanie niezagęszczonym. Prowadnice winny być ustawione stabilnie, w sposób wykluczający ich przesuwanie się w czasie układania i zagęszczania kruszywa.

5.3. Wbudowanie i zagęszczenie kruszywa

Minimalna grubość układanej warstwy wyrównawczej z tłucznia nie może być po zagęszczeniu mniejsza od największego wymiaru ziarna w kruszywie. Warstwę wyrównawczą z tłucznia układa się według zasad określonych w OST D-04.04.04 „Podbudowa z tłucznia kamiennego” pkt 5.

5.4. Odcinek próbny

O ile przewidziano to w SST, Wykonawca powinien wykonać odcinek próbny, zgodnie z określonymi zasadami w OST D-04.04.04 „Podbudowa z tłucznia kamiennego” pkt 5.

6. KONTROLA JAKOŚCI ROBÓT

6.1. Ogólne zasady kontroli jakości robót

Ogólne zasady kontroli jakości robót podano w OST D-M-00.00.00 „Wymagania ogólne” pkt 6.

6.2. Badania przed przystąpieniem do robót

Przed przystąpieniem do robót Wykonawca powinien wykonać badania zgodnie z ustaleniami zawartymi w OST D-04.04.04 „Podbudowa z tłucznia kamiennego” pkt 6.

6.3. Badania w czasie robót

Częstotliwość oraz zakres badań i pomiarów w czasie wykonywania wyrównania podbudowy podano w OST D-04.04.04 „Podbudowa z tłucznia kamiennego” pkt 6.

6.4. Wymagania dotyczące cech geometrycznych wykonanego wyrównania podbudowy

Częstotliwość oraz zakres pomiarów dotyczących cech geometrycznych wykonanego wyrównania powinny być zgodne z określonymi dla podbudowy w OST D-04.04.04 „Podbudowa z tłucznia kamiennego” pkt 6.

7. OBMIAR ROBÓT

7.1. Ogólne zasady obmiaru robót

Ogólne zasady obmiaru robót podano w OST D-M-00.00.00 „Wymagania ogólne” pkt 7.

7.2. Jednostka obmiarowa

Jednostką obmiarową jest m^3 (metr sześcienny) wbudowanego kruszywa.

8. ODBIÓR ROBÓT

8.1. Ogólne zasady odbioru robót

Ogólne zasady odbioru robót podano w OST D-M-00.00.00 „Wymagania ogólne” pkt 8.

Roboty uznaje się za wykonane zgodnie z dokumentacją projektową, SST i wymaganiami Inżyniera, jeżeli wszystkie pomiary i badania z zachowaniem tolerancji według pkt 6 dały wyniki pozytywne.

8.2. Odbiór robót zanikających i ulegających zakryciu

Roboty związane z wykonaniem wyrównania podbudowy należą do robót ulegających zakryciu. Zasady ich odbioru są określone w OST D-M-00.00.00 „Wymagania ogólne” pkt 8.2.

9. PODSTAWA PŁATNOŚCI

9.1. Ogólne ustalenia dotyczące podstawy płatności

Ogólne ustalenia dotyczące podstawy płatności podano w OST D-M-00.00.00 „Wymagania ogólne” pkt 9.

9.2. Cena jednostki obmiarowej

Cena wykonania $1m^3$ wyrównania podbudowy tłuczniem obejmuje:

- transport materiału na plac budowy,
- prace pomiarowe i roboty przygotowawcze,
- oznakowanie robót,
- dostarczenie materiałów na miejsce wbudowania,
- rozłożenie tłucznia,
- rozłożenie kruszywa klinującego,
- zagęszczenie rozścielonego i wyrównanego kruszywa,
- przeprowadzenie pomiarów i badań laboratoryjnych, wymaganych w specyfikacji technicznej.

10. PRZEPISY ZWIĄZANE

Normy i przepisy związane z wykonaniem wyrównania tłuczniem są podane w OST D-04.04.04 „Podbudowa z tłucznia kamiennego” pkt 10.

SZCZEGÓŁOWA SPECYFIKACJA TECHNICZNA

WYRÓWNANIE PODBUDOWY KRUSZYWEM STABILIZOWANYM MECHANICZNIE

1. WSTĘP

1.1. Przedmiot OST

Przedmiotem niniejszej ogólnej specyfikacji technicznej (OST) są wymagania dotyczące wykonania i odbioru robót związanych z wykonaniem wyrównania poprzecznego i podłużnego podbudowy kruszywem stabilizowanym mechanicznie.

1.2. Zakres stosowania OST

Ogólna specyfikacja techniczna (OST) stanowi obowiązującą podstawę opracowania szczegółowej specyfikacji technicznej (SST) stosowanej jako dokument przetargowy i kontraktowy przy zlecaniu i realizacji robót na drogach krajowych i wojewódzkich.

Zaleca się wykorzystanie OST przy zlecaniu robót na drogach miejskich i gminnych.

1.3. Zakres robót objętych OST

Ustalenia zawarte w niniejszej specyfikacji dotyczą zasad prowadzenia robót związanych z wykonaniem wyrównania podbudowy:

- a) kruszywami łamanymi stabilizowanymi mechanicznie,
- b) żużłem wielkopiecowym stabilizowanym mechanicznie.

1.4. Określenia podstawowe

1.4.1. Warstwa wyrównawcza - warstwa o zmiennej grubości układana na istniejącej warstwie w celu wyrównania jej nierówności w profilu poprzecznym i podłużnym.

1.4.2. Pozostałe określenia są zgodne z obowiązującymi, odpowiednimi polskimi normami i z definicjami podanymi w OST D-M-00.00.00 „Wymagania ogólne” pkt 1.4 oraz w OST D-04.04.00 „Podbudowy z kruszyw. Wymagania ogólne” pkt 1.4.

1.5. Ogólne wymagania dotyczące robót

Ogólne wymagania dotyczące robót podano w OST D-M-00.00.00 „Wymagania ogólne” pkt 1.5.

2. MATERIAŁY

2.1. Ogólne wymagania dotyczące materiałów

Ogólne wymagania dotyczące materiałów, ich pozyskiwania i składowania podano w OST D-M-00.00.00 „Wymagania ogólne” pkt 2.

2.2. Materiały do wykonania wyrównania podbudowy kruszywem stabilizowanym mechanicznie

Do wyrównania podbudowy kruszywem stabilizowanym mechanicznie należy stosować materiały spełniające wymagania określone w:

OST D-04.04.00 „Podbudowy z kruszyw. Wymagania ogólne” pkt 2,

OST D-04.04.02 „Podbudowa z kruszywa łamanego stabilizowanego mechanicznie” pkt 2,

OST D-04.04.03 „Podbudowa z żużła wielkopiecowego stabilizowanego mechanicznie” pkt 2.

2.3. Składowanie materiałów

Kruszywa używane do robót należy składować w zasiekach materiałowych na podłożu utwardzonym, dobrze odwodnionym w warunkach zabezpieczających je przed zmieszaniem z innymi gatunkami kruszyw i frakcjami.

Materiał w okresie składowania nie może ulec zanieczyszczeniu.

3. SPRZĘT

3.1. Ogólne wymagania dotyczące sprzętu

Ogólne wymagania dotyczące sprzętu podano w OST D-M-00.00.00 „Wymagania ogólne” pkt 3.

3.2. Sprzęt do wykonania robót

Do wykonania wyrównania podbudowy kruszywem łamanym stabilizowanym mechanicznie Wykonawca powinien dysponować sprzętem określonym w OST D-04.04.00 „Podbudowy z kruszyw. Wymagania ogólne” pkt 3.

4. TRANSPORT

4.1. Ogólne wymagania dotyczące transportu

Ogólne wymagania dotyczące transportu podano w OST D-M-00.00.00 „Wymagania ogólne” pkt 4.

4.2. Transport materiałów

Transport kruszyw powinien spełniać wymagania określone w OST D-04.04.00 „Podbudowy z kruszyw. Wymagania ogólne” pkt 4.

5. WYKONANIE ROBÓT

5.1. Ogólne zasady wykonania robót

Ogólne zasady wykonania robót podano w OST D-M-00.00.00 „Wymagania ogólne” pkt 5.

5.2. Wytwarzanie mieszanki kruszywa

Zasady i warunki wytwarzania mieszanki kruszywa powinny spełniać wymagania określone w OST D-04.04.02 „Podbudowa z kruszywa łamanego stabilizowanego mechanicznie” pkt 5.

5.3. Przygotowanie powierzchni podbudowy do wyrównania kruszywem stabilizowanym mechanicznie

Przed przystąpieniem do wykonywania wyrównania powierzchnia podbudowy powinna zostać oczyszczona z wszelkich zanieczyszczeń, zgodnie z OST D-04.03.01 „Oczyszczenie i skropienie warstw konstrukcyjnych” pkt 5.

Powierzchnia podbudowy tłuczniowej lub z kruszyw przewidziana do wyrównania powinna zostać przed układaniem warstwy wyrównawczej zoskardowana na głębokość 7 cm, co pozwoli na właściwe związanie wykonanej warstwy wyrównawczej z istniejącą podbudową.

Prace pomiarowe powinny być wykonane w sposób umożliwiający wykonanie wyrównania podbudowy zgodnie z dokumentacją projektową.

Paliki lub szpilki do kontroli ukształtowania wyrównania podbudowy powinny być wcześniej przygotowane, odpowiednio zamocowane i utrzymywane w czasie robót przez Wykonawcę.

Paliki lub szpilki powinny być ustawione w osi drogi i w rzędach równoległych do osi drogi lub w inny sposób zaakceptowany przez Inżyniera. Rozmieszczenie palików lub szpilek powinno umożliwiać naciągnięcie linki do wytyczenia robót w odstępach nie większych niż co 10 m.

Po wytyczeniu wyrównania podbudowy należy ustawić wzdłuż istniejącej podbudowy prowadnice w taki sposób, aby wyznaczały one ściśle warstwę wyrównawczą podbudowy w stanie niezagęszczonym. Prowadnice winny być ustawione stabilnie, w sposób wykluczający ich przesuwanie się w czasie układania i zagęszczania kruszywa.

5.4. Odcinek próbny

O ile przewidziano to w SST, Wykonawca powinien wykonać odcinek próbny, zgodnie z zasadami określonymi w OST D-04.04.00 „Podbudowy z kruszyw. Wymagania ogólne” pkt 5.

5.5. Wbudowanie i zagęszczanie kruszywa

Minimalna grubość układanej warstwy wyrównawczej z kruszywa stabilizowanego mechanicznie nie może być po zagęszczeniu mniejsza od największego wymiaru ziarna w kruszywie. Warstwę wyrównawczą z kruszywa

stabilizowanego mechanicznie układu się i zagęszcza według zasad określonych w OST D-04.04.02 „Podbudowa z kruszywa łamanego stabilizowanego mechanicznie” pkt 5 oraz OST D-04.04.03 „Podbudowa z żuźla wielkopieczowego stabilizowanego mechanicznie” pkt 5.

6. KONTROLA JAKOŚCI ROBÓT

6.1. Ogólne zasady kontroli jakości robót

Ogólne zasady kontroli jakości robót podano w OST D-M-00.00.00 „Wymagania ogólne” pkt 6.

6.2. Badania przed przystąpieniem do robót

Przed przystąpieniem do robót Wykonawca powinien wykonać badania zgodnie z ustaleniami zawartymi w OST D-04.04.02 „Podbudowa z kruszywa łamanego stabilizowanego mechanicznie” pkt 6 oraz OST D-04.04.03 „Podbudowa z żuźla wielkopieczowego stabilizowanego mechanicznie” pkt 6.

6.3. Badania w czasie robót

Częstotliwość oraz zakres badań i pomiarów w czasie wykonywania wyrównania podbudowy podano w OST D-04.04.00 „Podbudowy z kruszyw. Wymagania ogólne” pkt 6.

6.4. Wymagania dotyczące cech geometrycznych wykonanego wyrównania podbudowy

Częstotliwość oraz zakres pomiarów dotyczących cech geometrycznych wykonanego wyrównania powinny być zgodne z określonymi dla podbudowy w OST D-04.04.00 „Podbudowy z kruszyw. Wymagania ogólne” pkt 6

7. OBMIAR ROBÓT

7.1. Ogólne zasady obmiaru robót

Ogólne zasady obmiaru robót podano w OST D-M-00.00.00 „Wymagania ogólne” pkt 7.

7.2. Jednostka obmiarowa

Jednostką obmiarową jest m³ (metr sześcienny) wbudowanego kruszywa stabilizowanego mechanicznie.

8. ODBIÓR ROBÓT

8.1. Ogólne zasady odbioru robót

Ogólne zasady odbioru robót podano w OST D-M-00.00.00 „Wymagania ogólne” pkt 8.

Roboty uznaje się za wykonane zgodnie z dokumentacją projektową, SST i wymaganiami Inżyniera, jeżeli wszystkie pomiary i badania z zachowaniem tolerancji według pkt 6 dały wyniki pozytywne.

8.2. Odbiór robót zanikających i ulegających zakryciu

Roboty związane z wykonaniem wyrównania podbudowy należą do robót ulegających zakryciu. Zasady ich odbioru są określone w OST D-M-00.00.00 „Wymagania ogólne” pkt 8.2.

9. PODSTAWA PŁATNOŚCI

9.1. Ogólne ustalenia dotyczące podstawy płatności

Ogólne ustalenia dotyczące podstawy płatności podano w OST D-M-00.00.00 „Wymagania ogólne” pkt 9.

9.2. Cena jednostki obmiarowej

Cena wykonania 1m³ wyrównania podbudowy kruszywem stabilizowanym mechanicznie obejmuje:

- prace pomiarowe i roboty przygotowawcze,
- oznakowanie robót,
- transport materiału na plac budowy,
- przygotowanie mieszanki,

- dostarczenie mieszanki na miejsce wbudowania,
- rozłożenie i zagęszczenie mieszanki,
- przeprowadzenie pomiarów i badań laboratoryjnych określonych w specyfikacji technicznej.

10. PRZEPISY ZWIĄZANE

Normy i przepisy związane z wykonaniem wyrównania kruszywem stabilizowanym mechanicznie są podane w OST D-04.04.00 „Podbudowy z kruszyw. Wymagania ogólne” pkt 10.

SZCZEGÓŁOWA SPECYFIKACJA TECHNICZNA

PODBUDOWA ZASADNICZA Z MIESZANKI KRUSZYWA NIEZWIĄZANEGO

1. WSTĘP

1.1. Przedmiot OST

Przedmiotem niniejszej ogólnej specyfikacji technicznej (OST) są wymagania dotyczące wykonania i odbioru robót związanych z wykonaniem podbudowy zasadniczej z mieszanki kruszywa niezwiązanego.

1.2. Zakres stosowania OST

Ogólna specyfikacja techniczna (OST) jest materiałem pomocniczym do opracowania specyfikacji technicznej wykonania i odbioru robót budowlanych (ST) stosowanej jako dokument przetargowy i kontraktowy przy zlecaniu i realizacji robót na drogach i ulicach.

1.3. Zakres robót objętych OST

Ustalenia zawarte w niniejszej specyfikacji dotyczą zasad prowadzenia robót związanych z wykonaniem i odbiorem podbudowy zasadniczej z mieszanki kruszywa niezwiązanego, tj. ziarnistego materiału o określonym składzie, w procesie technologicznym, polegającym na odpowiednim zagęszczeniu przy optymalnej wilgotności mieszanki.

Mieszanka niezwiązana może być wytworzona z kruszyw naturalnych, sztucznych, kruszyw z recyklingu oraz mieszanin tych kruszyw w określonych proporcjach.

Podbudowa zasadnicza, stanowiąca górną część podbudowy w nawierzchni drogowej, zapewnia przenoszenie obciążeń z warstw wyżej leżących na warstwę podbudowy pomocniczej i podłoże.

Podbudowa zasadnicza z mieszanki kruszywa niezwiązanego może być wykonywana w konstrukcji drogi obciążonej ruchem kategorii KR1÷KR6.

1.4. Określenia podstawowe

1.4.1. Mieszanka niezwiązana – ziarnisty materiał, zazwyczaj o określonym składzie ziarnowym (od $d=0$ do D), który jest stosowany do wykonania ulepszanego podłoża gruntowego oraz warstw konstrukcji nawierzchni dróg. Mieszanka niezwiązana może być wytworzona z kruszyw naturalnych, sztucznych, z recyklingu lub mieszaniny tych kruszyw w określonych proporcjach.

1.4.2. Kategoria – charakterystyczny poziom właściwości kruszywa lub mieszanki niezwiązanej, wyrażony, jako przedział wartości lub wartość graniczna. Nie ma zależności pomiędzy kategoriami różnych właściwości.

1.4.3. Kruszywo – materiał ziarnisty stosowany w budownictwie, który może być naturalny, sztuczny lub z recyklingu.

1.4.4. Kruszywo naturalne – kruszywo ze złóż naturalnych pochodzenia mineralnego, które może być poddane wyłącznie obróbce mechanicznej. Kruszywo naturalne jest uzyskiwane z mineralnych surowców naturalnych występujących w przyrodzie, jak żwir, piasek, żwir kruszony, kruszywo z mechanicznie rozdrobnionych skał, nadziarna żwirowego lub otoczaków.

1.4.5. Kruszywo sztuczne – kruszywo pochodzenia mineralnego, uzyskiwane w wyniku procesu przemysłowego obejmującego obróbkę termiczną lub inną modyfikację. Do kruszywa sztucznego zalicza się w szczególności kruszywo z żużli: wielkopieczowych, stalowniczych i pomiedziowych.

1.4.6. Kruszywo z recyklingu – kruszywo powstałe w wyniku przeróbki materiału zastosowanego uprzednio w budownictwie.

1.4.7. Kruszywo kamienne – kruszywo z mineralnych surowców jak żwir kruszony, mechanicznie rozdrobnione skały, nadziarno żwirowe.

1.4.8. Kruszywo żuźlowe z żużla wielkopieczowego – kruszywo składające się głównie ze skrzystalizowanych krzemianów lub glinokrzemianów wapnia i magnezu uzyskanych przez powolne schładzanie powietrzem ciekłego żużla wielkopieczowego. Proces chłodzenia może odbywać się przy kontrolowanym dodawaniu

wody. Chłodzony powietrzem żużel wielkopieczowy twardnieje dzięki reakcji hydraulicznej lub karbonatyzacji.

1.4.9. Kruszywo żużlowe z żużła stalowniczego – kruszywo składające się głównie ze skryzalizowanego krzemianu wapnia i ferrytu zawierającego CaO, SiO₂, MgO oraz tlenek żelaza. Kruszywo otrzymuje się przez powolne schładzanie powietrzem ciekłego żużła stalowniczego. Proces chłodzenia może odbywać się przy kontrolowanym dodawaniu wody.

1.4.10. Kategoria ruchu (KR1÷KR6) – obciążenie drogi ruchem samochodowym, wyrażone w osiach obliczeniowych (100 kN) według „Katalogu typowych konstrukcji nawierzchni podatnych i półsztywnych”. Generalna Dyrekcja Dróg Publicznych – Instytut Badawczy Dróg i Mostów, Warszawa 1997 [22].

1.4.11. Kruszywo grube (wg PN-EN 13242) – oznaczenie kruszywa o wymiarach ziaren *d* (dolnego) równym lub większym niż 1 mm oraz *D* (górnego) większym niż 2 mm.

1.4.12. Kruszywo drobne (wg PN-EN 13242) – oznaczenie kruszywa o wymiarach ziaren *d* równym 0 oraz *D* równym 6,3 mm lub mniejszym.

1.4.13. Kruszywo o ciągłym uziarnieniu (wg PN-EN 13242) – kruszywo stanowiące mieszankę kruszyw grubych i drobnych, w której *D* jest większe niż 6,3 mm.

1.4.14. Destrukt asfaltowy – materiał drogowy pochodzący z frezowania istniejących warstw z mieszanek mineralno-asfaltowych (mma) lub z przekruszenia kawałków warstw nawierzchni asfaltowych oraz niewbudowanych partii mma, który został ujednorodniony pod względem składu oraz co najmniej przesiany, w celu odrzucenia dużych kawałków mma (nadziarno nie większe od 1,4 *D* mieszanki niezwiązanej).

1.4.15. Kruszywo słabe – kruszywo przewidziane do zastosowania w mieszance przeznaczonej do wykonywania warstw nawierzchni drogowej lub podłoża ulepszanego, które charakteryzuje się różnicami w uziarnieniu przed i po 5-krotnym zagęszczeniu metodą Proctora, przekraczającymi ± 8%. Uziarnienie kruszywa należy sprawdzać na sitach przewidzianych do kontroli uziarnienia wg PN-EN 13285 i niniejszej OST. O zakwalifikowaniu kruszywa do kruszyw słabych decyduje największa różnica wartości przesiewów na jednym z sit kontrolnych.

1.4.16. Podbudowa – dolna część konstrukcji nawierzchni drogi, służąca do przenoszenia obciążeń z ruchu na podłoże. Podbudowa może składać się z podbudowy zasadniczej i pomocniczej, które mogą być wykonywane w kilku warstwach technologicznych.

1.4.17. Podbudowa zasadnicza – warstwa zapewniająca przenoszenie obciążeń z warstw wyżej leżących na warstwę podbudowy pomocniczej lub podłoże.

1.4.18. Symbole i skróty dodatkowe

% m/m procent masy,

NR brak konieczności badania danej cechy,

CRB kalifornijski wskaźnik nośności, %

SDV obszar uziarnienia, w którym powinna się mieścić krzywa uziarnienia mieszanki (*S*) deklarowana przez dostawcę/producenta,

ZKP zakładowa kontrola produkcji.

1.4.19. Pozostałe określenia podstawowe są zgodne z obowiązującymi, odpowiednimi polskimi normami i z definicjami podanymi w OST D-M-00.00.00 „Wymagania ogólne” [1], pkt 1.4.

1.5. Ogólne wymagania dotyczące robót

Ogólne wymagania dotyczące robót podano w OST D-M-00.00.00 „Wymagania ogólne” [1], pkt 1.5.

2. MATERIAŁY

2.1. Ogólne wymagania dotyczące materiałów

Ogólne wymagania dotyczące materiałów, ich pozyskiwania i składowania, podano w OST D-M-00.00.00 „Wymagania ogólne” [1], pkt 2.

2.2. Materiały do wykonania robót

2.2.1. Zgodność materiałów z dokumentacją projektową

Materiały do wykonania robót powinny być zgodne z ustaleniami dokumentacji projektowej lub ST.

2.2.2. Materiały wchodzące w skład mieszanki

Materiałami stosowanymi do wytwarzania mieszanek z kruszywa niezwiązanego są:

- kruszywo,
- woda do zraszania kruszywa.

2.2.3. Kruszywa

Do mieszanek można stosować następujące rodzaje kruszyw:

- a) kruszywo naturalne lub sztuczne,
- b) kruszywo z recyklingu,
- c) połączenie kruszyw wymienionych w punktach a) i b) z określeniem proporcji kruszyw z a) i b) z dokładnością $\pm 5\%$ m/m.

Wymagania wobec kruszywa do warstwy podbudowy zasadniczej przedstawia tablica 1.

Mieszanki o górnym wymiarze ziaren (D) większym niż 80 mm nie są objęte normą PN-EN 13285 [17] i niniejszą OST.

Tablica 1. Wymagania według WT-4 [20] i PN-EN 13242 [16] wobec kruszyw do mieszanek niezwiązanych w warstwie podbudowy zasadniczej

Skróty użyte w tablicy: Kat. – kategoria właściwości, Dekl – deklarowana, wsk. – wskaźnik, wsp. – współczynnik, roz. -rozdział

Właściwość kruszywa	Metoda badania wg	Wymagania wobec kruszywa do mieszanek niezwiązanych, przeznaczonych do zastosowania w warstwie podbudowy zasadniczej pod nawierzchnią drogi obciążonej ruchem kategorii KR1 ÷ KR6	
		Punkt PN-EN 13242	Wymagania
Zestaw sit #	-	4.1-4.2	0,063; 0,5; 1; 2; 4; 5,6; 8; 11,2; 16; 22,4; 31,5; 45; 63 i 90 mm (zestaw podstawowy plus zestaw 1) Wszystkie frakcje dozwolone
Uziarnienie	PN-EN 933-1[5]	4.3.1	Kruszywo grube: kat. G _C 80/20, kruszywo drobne: kat. G _F 80, kruszywo o ciągłym uziarnieniu: kat. G _A 75. Uziarnienie mieszanek kruszywa wg rysunków 1÷3
Ogólne granice i tolerancje uziarnienia kruszywa grubego na sitach pośrednich	PN-EN 933-1 [5]	4.3.2	Kat. G _T 20/15 (tj. dla stosunku D/d ≥ 2 i sita o pośrednich wymiarach D/1,4 ogólne granice wynoszą 20-70% przechodzącej masy i graniczne odchylenia od typowego uziarnienia deklarowanego przez producenta wynoszą $\pm 15\%$)
Tolerancje typowego uziarnienia kruszywa drobnego i kruszywa o ciągłym uziarnieniu	PN-EN 933-1 [5]	4.3.3	Kruszywo drobne: kat. G _T F10 (tj. procent masy przechodzącej przez sito górne D: $\pm 5\%$, sito D/2: $\pm 10\%$, sito 0,063 mm: $\pm 3\%$).Kruszywo o ciągłym uziarnieniu: kat. G _T A20 (tj. procent masy przechodzącej przez sito górne D: $\pm 5\%$, sito D/2: $\pm 20\%$, sito 0,063 mm: $\pm 4\%$)
Kształt kruszywa grubego – maksymalne wartości wskaźnika płaskości	PN-EN 933-3 [6]	4.4	Kat. FI ₅₀ (tj. maksymalna wartość wskaźnika płaskości wynosi ≤ 50)
Kształt kruszywa grubego – maksymalne wartości wskaźnika	PN-EN 933-4 [7]	4.4	Kat. SI ₅₅ (tj. maksymalna wartość wskaźnika kształtu wynosi ≤ 55)

kształtu			
Kategorie procentowych zawartości ziaren o powierzchni przekruszonej lub łamanych oraz ziaren całkowicie zaokrąglonych w kruszywie grubym	PN-EN 933-5 [8]	4.5	Kat. $C_{90/3}$ (tj. masa ziarn przekruszonych lub łamanych wynosi 90 do 100 %, a masa ziarn całkowicie zaokrąglonych wynosi 0 do 3 %)
Zawartość pyłów w kruszywie grubym ^{*)}	PN-EN 933-1 [5]	4.6	Kat. f_{Dekl} (tj. masa frakcji przechodzącej przez sito 0,063 mm jest > 4)
Zawartość pyłów w kruszywie drobnym ^{*)}	PN-EN 933-1 [5]	4.6	Kat. f_{Dekl} (tj. masa frakcji przechodzącej przez sito 0,063 mm jest > 22)
Jakość pyłów	-	4.7	Właściwość niebadana na pojedynczych frakcjach, a tylko w mieszankach wg wymagań dla mieszanek
Odporność na rozdrabnianie kruszywa grubego	PN-EN 1097-2 [10]	5.2	Kat. LA_{40} (tj. maksymalna wartość współczynnika Los Angeles ≤ 40 ^{**)})
Odporność na ścieranie kruszywa grubego	PN-EN 1097-1 [9]	5.3	Kat. M_{DE} Deklarowana (tj. współczynnik mikro-Devala >50))
Gęstość ziaren	PN-EN 1097-6, roz. 7, 8 i 9 [11]	5.4	Deklarowana
Nasiąkliwość	PN-EN 1097-6, roz. 7, 8 i 9 [11]	5.5 i 7.3.2	Kat. W_{cmNR} (tj. brak wymagania) kat. WA_{242} ^{***)} (tj. maksymalna wartość nasiąkliwości $\leq 2\%$ masy)
Siarczany rozpuszczalne w kwasie	PN-EN 1744-1 [14]	6.2	Kat. AS_{NR} (tj. brak wymagania)
Całkowita zawartość siarki	PN-EN 1744-1 [14]	6.3	Kat. S_{NR} (tj. brak wymagania)
Stalność objętości żużła stalowniczego	PN-EN 1744-1, roz. 19.3 [14]	6.4.2. 1	Kat. V_5 (tj. pęcznienie ≤ 5 % objętości). Dotyczy żużła z klasycznego pieca tlenowego i elektrycznego pieca łukowego
Rozpad krzemianowy w żużlu wielko- piecowym kawałkowym	PN-EN 1744-1, p. 19.1 [14]	6.4.2. 2	Brak rozpadu
Rozpad żelazawy w żużlu wielkopieco- wym kawałkowym	PN-EN 1744-1, p.19.2 [14]	6.4.2. 3	Brak rozpadu
Składniki rozpuszczalne w wodzie	PN-EN 1744-3 [15]	6.4.3	Brak substancji szkodliwych w stosunku do środowiska wg odrębnych przepisów
Zanieczyszczenia	-	6.4.4	Brak ciał obcych takich jak drewno, szkło i plastik, mogących pogorszyć wyrób końcowy
Zgorzel słoneczna bazaltu	PN-EN 1367-3 [13] i PN-EN 1097-2 [10]	7.2	Kat. SB_{LA} Deklarowana (tj. wzrost współczynnika Los Angeles po gotowaniu > 8%)
Mrozoodporność na frakcji kruszy-	PN-EN	7.3.3	Skały magmowe i przeobrażone: kat. F_4 (tj.

wa 8/16 mm	1367-1 [12]		zamrażanie-rozmrażanie $\leq 4\%$ masy), skały osadowe: kat. F ₁₀ , kruszywa z recyklingu: kat. F ₁₀ (F ₂₅ ****)
Skład materiałowy	-	Zał. C	Deklarowany
Istotne cechy środowiskowe	-	Zał. C pkt C.3.4	Większość substancji niebezpiecznych określonych w dyrektywie Rady 76/769/EWG zazwyczaj nie występuje w źródłach kruszywa pochodzenia mineralnego. Jednak w odniesieniu do kruszyw sztucznych i odpadowych należy badać czy zawartość substancji niebezpiecznych nie przekracza wartości dopuszczalnych wg odrębnych przepisów
<p>*) Łączna zawartość pyłów w mieszance powinna się mieścić w wybranych krzywych granicznych</p> <p>**) Do warstw podbudów zasadniczych na drogach obciążonych ruchem KR5-KR6 dopuszcza się jedynie kruszywa charakteryzujące się odpornością na rozdrabnianie $LA \leq 35$</p> <p>***) W przypadku, gdy wymaganie nie jest spełnione, należy sprawdzić mrozoodporność</p> <p>****) Pod warunkiem, gdy zawartość w mieszance nie przekracza 50% m/m</p>			

2.2.4. Woda do zraszania kruszywa

Do zraszania kruszywa należy stosować wodę nie zawierającą składników wpływających szkodliwie na mieszankę kruszywa, ale umożliwiającą właściwe zagęszczenie mieszanki niezwiązanej.

3. SPRZĘT

3.1. Ogólne wymagania dotyczące sprzętu

Ogólne wymagania dotyczące sprzętu podano w OST D-M-00.00.00 „Wymagania ogólne” [1], pkt 3.

3.2. Sprzęt stosowany do wykonania robót

Przy wykonywaniu robót Wykonawca w zależności od potrzeb, powinien wykazać się możliwością korzystania ze sprzętu dostosowanego do przyjętej metody robót, jak:

- mieszarki do wytwarzania mieszanki kruszywa, wyposażone w urządzenia dozujące wodę, które powinny zapewnić wytworzenie jednorodnej mieszanki o wilgotności optymalnej,
- układarki lub równiarki do rozkładania mieszanki kruszywa niezwiązanego,
- walce ogumione i stalowe wibracyjne lub statyczne do zagęszczania mieszanki,
- zagęszczarki płytowe, ubijaki mechaniczne lub małe walce wibracyjne, do stosowania w miejscach trudno dostępnych.

Sprzęt powinien odpowiadać wymaganiom określonym w dokumentacji projektowej, ST, instrukcjach producentów lub propozycji Wykonawcy i powinien być zaakceptowany przez Inżyniera.

4. TRANSPORT

4.1. Ogólne wymagania dotyczące transportu

Ogólne wymagania dotyczące transportu podano w OST D-M-00.00.00 „Wymagania ogólne” [1], pkt 4.

4.2. Transport materiałów

Materiały sypkie (kruszywa) można przewozić dowolnymi środkami transportu, w warunkach zabezpieczających je przed zanieczyszczeniem, zmieszaniem z innymi materiałami i nadmiernym zawilgoceniem.

Woda może być dostarczana wodociągiem lub przewożnymi zbiornikami wody.

5. WYKONANIE ROBÓT

5.1. Ogólne zasady wykonania robót

Ogólne zasady wykonania robót podano w OST D-M-00.00.00 „Wymagania ogólne” [1], pkt 5.

5.2. Zasady wykonywania robót

Sposób wykonania robót powinien być zgodny z dokumentacją projektową i ST. W przypadku braku wystarczających danych można korzystać z ustaleń podanych w niniejszej specyfikacji oraz z informacji podanych w załącznikach.

Podstawowe czynności przy wykonaniu robót obejmują:

1. roboty przygotowawcze,
2. projektowanie mieszanki,
3. odcinek próbny,
4. wbudowanie mieszanki,
5. roboty wykończeniowe.

5.3. Roboty przygotowawcze

Przed przystąpieniem do robót należy, na podstawie dokumentacji projektowej, ST lub wskazań Inżyniera:

- ustalić lokalizację robót,
- przeprowadzić obliczenia i pomiary niezbędne do szczegółowego wytyczenia robót oraz ustalenia danych wysokościowych,
- usunąć przeszkody utrudniające wykonanie robót,
- wprowadzić oznakowanie drogi na okres robót,
- zgromadzić materiały i sprzęt potrzebne do rozpoczęcia robót.

Można dodatkowo korzystać z OST D-01.00.00 [2] przy robotach przygotowawczych oraz z OST D-02.00.00 [3] przy występowaniu robót ziemnych.

5.4. Projektowanie mieszanki kruszywa niezwiązanego

5.4.1. Postanowienia ogólne

Przed przystąpieniem do robót, w terminie uzgodnionym z Inżynierem, Wykonawca dostarczy Inżynierowi do akceptacji projekt składu mieszanki kruszywa niezwiązanego oraz wyniki badań laboratoryjnych poszczególnych składników i próbki materiałów pobrane w obecności Inżyniera do wykonania badań kontrolnych przez Inżyniera.

Projektowanie mieszanki polega na doborze kruszywa do mieszanki oraz ilości wody. Procedura projektowa powinna być oparta na próbach laboratoryjnych i/lub polowych przeprowadzonych na tych samych składnikach, z tych samych źródeł i o takich samych właściwościach, jak te które będą stosowane do wykonania podbudowy zasadniczej.

Skład mieszanki projektuje się zgodnie z wymaganiami wobec mieszanek niezwiązanych do podbudowy zasadniczej, określonych w tabelicy 4. Wartości graniczne i tolerancje zawierają rozrzut wynikający z pobierania i dzielenia próbki, przedział ufności (precyzja w porównywalnych warunkach) oraz nierównomierności warunków wykonawczych.

Mieszanki kruszyw powinny być tak produkowane i składowane, aby wykazywały zachowanie jednakowych właściwości, spełniając wymagania z tabelicy 4. Mieszanki kruszyw powinny być jednorodnie wymieszane i powinny charakteryzować się równomierną wilgotnością. Kruszywa powinny odpowiadać wymaganiom tabelicy 1, przy czym w mieszankach wyprodukowanych z różnych kruszyw, każdy ze składników musi spełniać wymagania tabelicy 1.

Przy projektowaniu mieszanek kruszyw z recyklingu można ustalać skład mieszanek, wzorując się na przykładach podanych w załączniku 1.

5.4.2. Wymagania wobec mieszanek

W warstwach podbudowy zasadniczej można stosować następujące mieszanki kruszyw:

1. 0/31,5 mm,

2. 0/45 mm,
3. 0/63 mm.

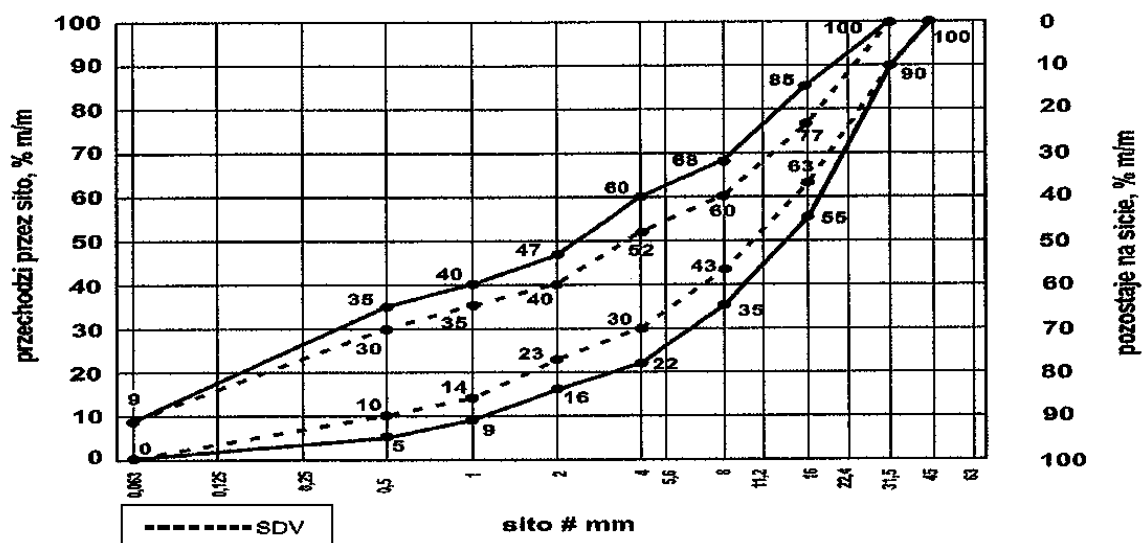
Wymagania wobec mieszank przeznaczonych do podbudowy zasadniczej, podane w tabelicy 4, odnośnie wrażliwości na mróz mieszank kruszyw, dotyczą badania materiału po pięciokrotnym zagęszczeniu w aparacie Proctora według PN-EN 13286-2 [18].

Zawartość pyłów w mieszankach kruszyw do warstwy podbudowy zasadniczej, określana wg PN-EN 933-1 [5], powinna być zgodna z wymaganiami tabelicy 4. W przypadku słabych kruszyw, zawartość pyłów w mieszance kruszyw należy również badać i deklorować, po pięciokrotnym zagęszczeniu metodą Proctora. Zawartość pyłów w takiej mieszance po pięciokrotnym zagęszczeniu metodą Proctora powinna również spełniać wymagania podane w tabelicy 4. Nie określa się wymagania wobec minimalnej zawartości pyłów < 0,063 mm w mieszankach kruszyw do warstwy podbudowy zasadniczej.

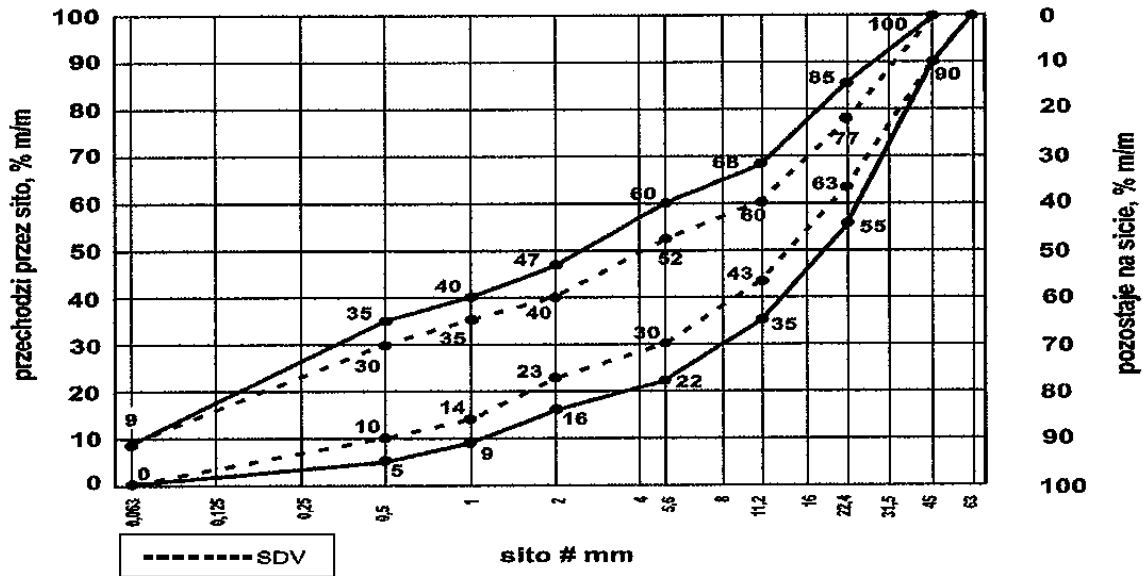
Zawartość nadziarna w mieszankach kruszyw, określana według PN-EN 933-1 [5] powinna spełniać wymagania podane w tabelicy 4. W przypadku słabych kruszyw decyduje zawartość nadziarna w mieszance kruszyw po pięciokrotnym zagęszczeniu metodą Proctora.

Uziarnienie mieszank kruszyw o wymiarach ziaren D od 0 do 63 mm należy określić według PN-EN 933-1 [5]. Krzywe uziarnienia mieszanki kruszyw powinny zawierać się w obszarze między krzywymi granicznymi uziarnienia przedstawionymi na rysunkach 1÷3, odpowiednio dla każdego rodzaju mieszanki. Na rysunkach 1÷3 pokazano również liniami przerywanymi obszar uziarnienia SDV, w którym powinna się mieścić krzywa uziarnienia mieszanki „S” deklarowana przez dostawcę/producenta.

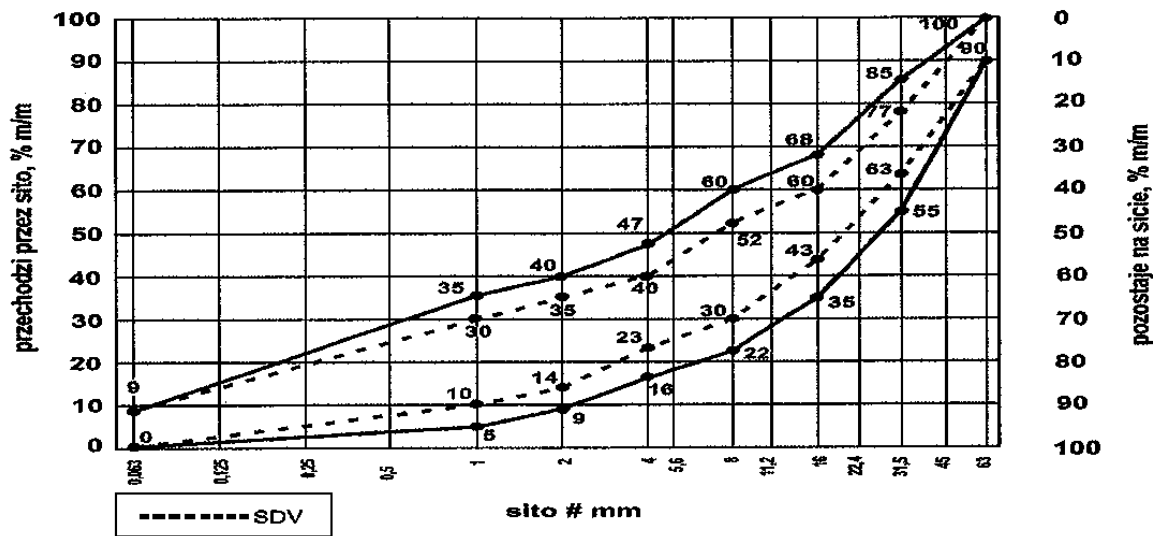
W przypadku słabych kruszyw uziarnienie mieszanki kruszyw należy również badać i deklorować po pięciokrotnym zagęszczeniu metodą Proctora. Kryterium przydatności takiej mieszanki, pod względem uziarnienia, jest spełnione, jeżeli uziarnienie mieszanki po pięciokrotnym zagęszczeniu metodą Proctora mieści się w krzywych granicznych podanych na odpowiednich rysunkach 1÷3.



Rys. 1. Krzywe graniczne uziarnienia mieszanki kruszywa niezwiązanego 0/31,5 mm do warstwy podbudowy zasadniczej



Rys. 2. Krzywe graniczne uziarnienia mieszanki kruszywa niezwiązanego 0/45 mm do warstw podbudowy zasadniczej



Rys. 3. Krzywe graniczne uziarnienia mieszanki kruszywa niezwiązanego 0/63 mm do warstw podbudowy zasadniczej

Oprócz wymagań podanych na rysunkach od 1 do 3, wymaga się aby 90% uziarnień mieszank zbadanych w ramach ZKP w okresie 6 miesięcy spełniało wymagania kategorii podanych w tablicach 2 i 3, aby zapewnić jednorodność i ciągłość uziarnienia mieszank.

Tablica 2. Wymagania wobec jednorodności uziarnienia na sitach kontrolnych – porównanie z deklarowaną przez producenta wartością (S). Wymagania dotyczą produkowanej i dostarczanej mieszanki. Jeśli mieszanka zawiera nadmierną zawartość ziaren słabych, wymaganie dotyczy deklarowanego przez producenta uziarnienia mieszanki po pięciokrotnym zagęszczeniu metodą Proctora

Mieszanka niezwiązana, mm	Porównanie z deklarowaną przez producenta wartością (S)									
	Tolerancje przesiewu przez sito (mm), % (m/m)									
	0,5	1	2	4	5,6	8	11,2	16	22,4	31,5

0/31,5	± 5	± 5	± 7	± 8	-	± 8	-	± 8		
0/45	± 5	± 5	± 7	-	± 8	-	± 8	-	± 8	
0/63	-	± 5	± 5	± 7	-	± 8	-	± 8	-	± 8

Krzywa uziarnienia (S) deklarowana przez producenta mieszanek powinna nie tylko mieścić się w odpowiednich krzywych uziarnienia (rys. 1÷3) ograniczonych przerywanymi liniami (SDV) z uwzględnieniem dopuszczalnych tolerancji podanych w tabelicy 2, ale powinna spełniać także wymagania ciągłości uziarnienia zawarte w tabelicy 3.

Tablica 3. Wymagania wobec ciągłości uziarnienia na sitach kontrolnych – różnice w przesiewach podczas badań kontrolnych produkowanych mieszanek

Mieszanka, mm	Minimalna i maksymalna zawartość frakcji w mieszankach; [różnice przesiewów w % (m/m) przez sito (mm)]															
	1/2		2/4		2/5,6		4/8		5,6/11,2		8/16		11,2/22,4		16/31,5	
	min.	max	min.	max	min.	max	min.	max	min.	max	min.	max	min.	max	min.	max
0/31,5	4	15	7	20	-	-	10	25	-	-	10	25	-	-	-	-
0/45	4	15	-	-	7	20	-	-	10	25	-	-	10	25	-	-
0/63	-	-	4	15	-	-	7	20	-	-	10	25	-	-	10	25

Mieszanki kruszyw stosowane do warstw podbudów zasadniczych powinny spełniać wymagania wg tabelicy 4. Wymagania wobec mieszanek przeznaczonych do warstw podbudowy zasadniczej odnośnie wrażliwości na mróz (wskaźnik SE), dotyczą badania materiału po pięciokrotnym zagęszczeniu metoda Proctora według PN-EN 13286-2 [18]. Nie stawia się wymagań wobec wodoprzepuszczalności zagęszczonej mieszanki niezwiązanej do podbudowy zasadniczej, o ile szczegółowe rozwiązania nie przewidują tego.

Zawartość wody w mieszankach kruszyw powinna odpowiadać wymaganej zawartości wody w trakcie wbudowywania i zagęszczania określonej metodą Proctora według PN-EN 13286-2 [18], w granicach podanych w tabelicy 4.

Badanie CBR mieszanek do podbudowy zasadniczej należy wykonać na mieszance zagęszczonej metodą Proctora do wskaźnika zagęszczenia $I_s = 1,0$ i po 96 godzinach przechowywania jej w wodzie. CBR należy oznaczyć wg PN-EN 13286-47 [19], a wymaganie przyjąć wg tabelicy 4.

Istotne cechy środowiskowe

Zgodnie z dotychczasowymi doświadczeniami, dotyczącymi stosowania w drogownictwie mieszanek z kruszyw naturalnych oraz gruntów, można je zaliczyć do wyrobów budowlanych, które nie oddziałują szkodliwie na środowisko. Większość substancji niebezpiecznych określonych w dyrektywie Rady 76/769/EWG zazwyczaj nie występuje w takich mieszankach. W przypadku stosowania w mieszankach kruszyw w stosunku do których brak jest jeszcze ustalonych zasad, np. kruszywa z recyklingu i kruszywa z pewnych odpadów przemysłowych, zaleca się zachowanie ostrożności. Przydatność takich kruszyw, jeśli jest to wymagane, może być oceniona zgodnie z wymaganiami w miejscu ich stosowania. W przypadkach wątpliwych należy uzyskać ocenę takiej mieszanki przez właściwe jednostki.

Wymagania wobec mieszanek

W tabelicy 4 przedstawia się zbiorcze zestawienie wymagań wobec mieszanek kruszywa niezwiązane w warstwie podbudowy zasadniczej.

Tablica 4. Wymagania wobec mieszanek kruszywa niezwiązane w warstwie podbudowy zasadniczej
Skróty użyte w tabelicy: Kat. – kategoria właściwości, wsk. – wskaźnik, wsp. – współczynnik

Właściwość kruszywa	Wymagania wobec mieszanek kruszywa niezwiązane w warstwie podbudowy zasadniczej pod nawierzchnią drogi obciążonej ruchem kategorii KR1 ÷ KR6
---------------------	--

	Punkt PN- EN 1328 5	Wymagania
Uziarnienie mieszank	4.3.1	0/31,5; 0/45; 0/63 mm
Maksymalna zawartość pyłów: Kat.UF	4.3.2	Kat. UF ₉ (tj. masa frakcji przechodzącej przez sito 0,063 mm powinna być ≤ 9%)
Minimalna zawartość pyłów: Kat. LF	4.3.2	Kat. LF _{NR} (tj. brak wymagań)
Zawartość nadziarna: Kat.OC	4.3.3	Kat. OC ₉₀ (tj. procent przechodzącej masy przez sito 1,4D*) powinien wynosić 100%, a przechodzącej przez sito D**) powinien wynosić 90-99%)
Wymagania wobec uziarnienia	4.4.1	Krzywe graniczne uziarnienia według rys. 1÷3
Wymagania wobec jednorodności uziarnienia poszczególnych partii – porównanie z deklarowaną przez producenta wartością (S)	4.4.2	Wg tab. 2
Wymagania wobec jednorodności uziarnienia na sitach kontrolnych – różnice w przesiewach	4.4.2	Wg tab. 3
Wrażliwość na mróz; wskaźnik piaskowy SE***), co najmniej	4.5	45
Odporność na rozdrabnianie (dotyczy frakcji 10/14 mm odsianej z mieszanki) wg PN-EN 1097-1 [9], kat. nie wyższa niż		Kat. LA ₃₅ (tj. współczynnik Los Angeles ≤ 35)
Odporność na ścieranie (dotyczy frakcji 10/14 mm odsianej z mieszanki) wg PN-EN 1097-1 [9], kat. M _{DE}		Deklarowana
Mrozoodporność (dotyczy frakcji kruszywa 8/16 mm odsianej z mieszanki) wg PN-EN 1367-1 [12]		Kat. F4 (tj. zamrażanie-rozmrażanie, procent masy ≤ 4)
Wartość CBR po zagęszczeniu do wskaźnika zagęszczenia I _S =1,0 i moczeniu w wodzie 96 h, co najmniej		≥ 80
Wodoprzepuszczalność mieszanki w warstwie odsączającej po zagęszczeniu metodą Proctora do wskaźnika zagęszczenia I _S =1,0; wsp. filtracji "k", co najmniej cm/s	4.5	Brak wymagań
Zawartość wody w mieszance zagęszczanej; % (m/m) wilgotności optymalnej wg metody Proctora		80-100
Inne cechy środowiskowe	4.5	Większość substancji niebezpiecznych określonych w dyrektywie Rady 76/769/EWG zazwyczaj nie występuje w źródłach kruszywa pochodzenia mineralnego. Jednak w odniesieniu do kruszyw sztucznych i odpadowych należy badać czy zawartość substancji niebezpiecznych nie

		przekracza wartości dopuszczalnych wg odrębnych przepisów
--	--	---

*) Gdy wartości obliczone z $1,4D$ oraz $d/2$ nie są dokładnymi wymiarami sit serii ISO 565/R20, należy przyjąć następny niższy wymiar sita. Jeśli $D=90$ mm należy przyjąć wymiar sita 125 mm jako wartość nadziarna.

**) Procentowa zawartość ziaren przechodzących przez sito D może być większa niż 99% masy, ale w takich przypadkach dostawca powinien zadeklarować typowe uziarnienie.

***) Badanie wskaźnika piaskowego SE należy wykonać na mieszance po pięciokrotnym zagęszczeniu metodą Proctora wg PN-EN 13286-2 [18].

5.5. Odcinek próbny

Jeżeli w ST przewidziano potrzebę wykonania odcinka próbnego, to przed rozpoczęciem robót, w terminie uzgodnionym z Inżynierem, Wykonawca powinien wykonać odcinek próbny w celu:

1. stwierdzenia czy właściwy jest sprzęt budowlany do produkcji mieszanki oraz jej rozkładania i zagęszczania,
2. określenia grubości wykonywanej warstwy w stanie luźnym, koniecznej do uzyskania wymaganej grubości warstwy po zagęszczeniu,
3. określenia liczby przejść sprzętu zagęszczającego, potrzebnej do uzyskania wymaganego wskaźnika zagęszczenia wykonywanej warstwy.

Na odcinku próbnym Wykonawca powinien użyć takich materiałów oraz sprzętu do mieszania, rozkładania i zagęszczania, jakie będą stosowane do wykonania warstwy.

Powierzchnia odcinka próbnego powinna wynosić od 400 do 800 m².

Odcinek próbny powinien być zlokalizowany w miejscu wskazanym przez Inżyniera.

Wykonawca może przystąpić do wykonywania warstwy po zaakceptowaniu odcinka próbnego przez Inżyniera.

5.6. Podłoże pod podbudowę zasadniczą

Podłożem pod podbudowę zasadniczą jest podbudowa pomocnicza. Rodzaj podbudowy pomocniczej powinien być zgodny z ustaleniem dokumentacji projektowej. Wszystkie niezbędne cechy geometryczne podbudowy pomocniczej powinny umożliwić ułożenie na niej podbudowy zasadniczej.

Jeśli podbudowa pomocnicza wykonana jest z mieszanki kruszywa niezwiązanego to powinna być wykonana zgodnie z OST D-04.04.02a „Podbudowa pomocnicza z mieszanki kruszywa niezwiązanego” [4].

5.7. Wytwarzanie mieszanki kruszywa na warstwę podbudowy zasadniczej

Mieszankę kruszywa o ściśle określonym uziarnieniu i wilgotności optymalnej należy wytwarzać w mieszarkach, gwarantujących otrzymanie jednorodnej mieszanki. Mieszarki (wytwórnice mieszanek kruszywa) stacjonarne lub mobilne powinny zapewnić ciągłość produkcji zgodną z receptą laboratoryjną.

Ze względu na konieczność zapewnienia mieszance jednorodności nie zaleca się wytwarzania mieszanki przez mieszanie poszczególnych frakcji kruszywa na drodze.

Przy produkcji mieszanki kruszywa należy prowadzić zakładową kontrolę produkcji mieszanek niezwiązaných, zgodnie z WT-4 [20] załącznik C, a przy dostarczaniu mieszanki przez producenta/dostawcę należy stosować się do zasad deklarowania w odniesieniu do zakresu uziarnienia podanych w WT-4 [20] załącznik B.

5.8. Wbudowanie mieszanki kruszywa

Mieszanka kruszywa niezwiązanego po wyprodukowaniu powinna być od razu transportowana na miejsce wbudowania w taki sposób, aby nie uległa rozsegregowaniu i wysychaniu. Zaleca się w tym celu korzystanie z transportu samochodowego z zabezpieczoną (przykrytą) skrzynią ładunkową.

Mieszanka kruszywa powinna być rozkładana metodą zmechanizowaną przy użyciu zalecanej, elektronicznie sterowanej, rozkładarki, która wstępnie może zagęszczać układaną warstwę kruszywa. Rozkładana warstwa kruszywa powinna być jednakowej grubości, takiej aby jej ostateczna grubość po zagęszczeniu była równa

grubości projektowanej. Grubość pojedynczo układanej warstwy nie może przekraczać 20 cm po zagęszczeniu. Jeżeli układana konstrukcja składa się z więcej niż jednej warstwy kruszywa, to każda warstwa powinna być wyprofilowana i zagęszczona z zachowaniem wymaganych spadków i rzędnych wysokościowych. Rozpoczęcie budowy każdej następnej warstwy może nastąpić po odbiorze poprzedniej warstwy przez Inżyniera.

Wilgotność mieszanki kruszywa podczas zagęszczania powinna odpowiadać wilgotności optymalnej, określonej według próby Proctora. Mieszanka o większej wilgotności powinna zostać osuszona przez mieszanie i napowietrzanie, np. przemieszanie jej mieszarką, kilkakrotne przesuwanie mieszanki równiarką. Jeżeli wilgotność mieszanki kruszywa jest niższa od optymalnej o 20% jej wartości, mieszanka powinna być zwilżona określoną ilością wody i równomiernie wymieszana. W przypadku, gdy wilgotność mieszanki kruszywa jest wyższa od optymalnej o 10% jej wartości, mieszankę należy osuszyć.

Rozścieloną mieszankę kruszywa należy sprofilować równiarką lub ciężkim szablonem, do spadków poprzecznych i pochyłeń podłużnych ustalonych w dokumentacji projektowej. W czasie profilowania należy wyrównać lokalne wgłębienia.

5.9. Zagęszczanie mieszanki kruszywa

Po wyprofilowaniu mieszanki kruszywa należy rozpocząć jej zagęszczanie, które należy kontynuować aż do osiągnięcia wymaganego w ST wskaźnika zagęszczenia.

Warstwę kruszywa niezwiązanego należy zagęszczać walcami ogumionymi, walcami wibracyjnymi i gładkimi. Kruszywo o przewadze ziaren grubych zaleca się zagęszczać najpierw walcami ogumionymi, a następnie walcami wibracyjnymi. Kruszywo o przewadze ziaren drobnych zaleca się zagęszczać najpierw walcami ogumionymi, a następnie gładkimi. W miejscach trudno dostępnych należy stosować zagęszczarki płytowe, ubijaki mechaniczne itp.

Zagęszczenie powinno być równomierne na całej szerokości warstwy.

Zaleca się, aby grubość zagęszczanej warstwy nie przekraczała przy walcach statycznych gładkich 15 cm, a przy walcach ogumionych lub wibracyjnych 20 cm.

5.10. Utrzymanie wykonanej warstwy

Zagęszczona warstwa, przed ułożeniem następnej warstwy, powinna być utrzymywana w dobrym stanie. Jeżeli po wykonanej warstwie będzie się odbywał ruch budowlany, to Wykonawca jest obowiązany naprawić wszelkie uszkodzenia, spowodowane przez ten ruch.

5.11. Impregnacja podbudowy zasadniczej

Jeśli nie przewiduje się układania warstwy ścieralnej bezpośrednio po zagęszczeniu podbudowy zasadniczej można, po zaakceptowaniu przez Inżyniera, zaimpregnować podbudowę zasadniczą asfaltem 160/220 w ilości około 1,0 kg/m², albo emulsją kationową z przysypaniem piaskiem gruboziarnistym w ilości około 5 kg/m².

5.12. Roboty wykończeniowe

Roboty wykończeniowe, zgodne z dokumentacją projektową, ST lub wskazaniem Inżyniera dotyczą prac związanych z dostosowaniem wykonanych robót do istniejących warunków terenowych, takie jak:

- odtworzenie przeszkód czasowo usuniętych,
- uzupełnienie zniszczonych w czasie robót istniejących elementów drogowych lub terenowych,
- roboty porządkujące otoczenie terenu robót,
- usunięcie oznakowania drogi wprowadzonego na okres robót.

6. KONTROLA JAKOŚCI ROBÓT

6.1. Ogólne zasady kontroli jakości robót

Ogólne zasady kontroli jakości robót podano w OST D-M-00.00.00 „Wymagania ogólne” [1], pkt 6.

6.2. Badania przed przystąpieniem do robót

Przed przystąpieniem do robót Wykonawca powinien:

- uzyskać wymagane dokumenty, dopuszczające wyroby budowlane do obrotu i powszechnego stosowania (np. stwierdzenie o oznakowaniu materiału znakiem CE lub znakiem budowlanym B, certyfikat zgodności, deklarację zgodności, aprobatę techniczną, ew. badania materiałów wykonane przez dostawców itp.),
- wykonać badania kruszyw przeznaczonych do wykonania robót, obejmujące wszystkie właściwości określone w tabelicy 1 niniejszej OST.

Wszystkie dokumenty oraz wyniki badań Wykonawca przedstawia Inżynierowi do akceptacji.

6.3. Badania w czasie robót

Częstotliwość oraz zakres badań i pomiarów, które należy wykonać w czasie robót podaje tabela 5.

Tablica 5. Częstotliwość oraz zakres badań i pomiarów w czasie robót

Lp.	Wyszczególnienie robót	Częstotliwość badań	Wartości dopuszczalne
1	Lokalizacja i zgodność granic terenu robót z dokumentacją projektową	1 raz	Wg pktu 5 i dokumentacji projektowej
2	Roboty przygotowawcze	Ocena ciągła	Wg pktu 5.3
3	Właściwości kruszywa	Dla każdej partii kruszywa i przy każdej zmianie kruszywa	Wg tabelicy 1
4	Uziarnienie mieszanki	2 razy na dziennej działce roboczej	Wg tabelicy 4
5	Wilgotność mieszanki	Jw.	Jw.
6	Zawartość pyłów w mieszance	Jw.	Jw.
7	Zawartość nadziarna w mieszance	Jw.	Jw.
8	Wrażliwość mieszanki na mróz, wskaźnik piaskowy	Jw.	Jw.
9	Zawartość wody w mieszance	Jw.	Jw.
10	Wartość CBR po zagęszczeniu mieszanki	10 próbek na 10 000 m ²	Jw.
11	Inne właściwości mieszanki	Wg ustalenia Inżyniera	Jw.
12	Cechy środowiskowe	Wg ustalenia Inżyniera	Jw.
13	Roboty wykończeniowe	Ocena ciągła	Wg pktu 5.12

6.4. Wymagania dotyczące cech geometrycznych podbudowy zasadniczej

Częstotliwość oraz zakres badań i pomiarów dotyczących cech geometrycznych warstwy z mieszanki niezwiązanej podaje tabela 6.

Tablica 6. Częstotliwość oraz zakres badań i pomiarów dotyczących cech geometrycznych

Lp.	Wyszczególnienie badań i pomiarów	Minimalna częstotliwość badań i pomiarów	Dopuszczalne odchyłki
1	Szerokość warstwy	10 razy na 1 km	+10 cm, -5 cm (różnice od szerokości projektowej)
2	Równość podłużna	Wg [21]	Wg [21]
3	Równość poprzeczna	Wg [21]	Wg [21]
4	Spadki poprzeczne *)	10 razy na 1 km	± 0,5% (dopuszczalna tolerancja od spadków projektowych)
5	Rzędne wysokościowe	Wg [21]	Wg [21]
6	Ukształtowanie osi w planie *)	Co 100 m	Przesunięcie od osi projektowanej ± 5 cm

7	Grubość warstwy	w 3 punktach na działce roboczej, lecz nie rzadziej niż raz na 2000 m ²	Różnice od grubości projektowanej ±10%
---	-----------------	--	--

*) Dodatkowe pomiary spadków poprzecznych i ukształtowania osi w planie należy wykonać w punktach głównych łuków poziomych.

7. OBMIAR ROBÓT

7.1. Ogólne zasady obmiaru robót

Ogólne zasady obmiaru robót podano w OST D-M-00.00.00 „Wymagania ogólne” [1], pkt 7.

7.2. Jednostka obmiarowa

Jednostką obmiarową jest m² (metr kwadratowy) wykonanej warstwy.

8. ODBIÓR ROBÓT

Ogólne zasady odbioru robót podano w OST D-M-00.00.00 „Wymagania ogólne” [1], pkt 8.

Roboty uznaje się za wykonane zgodnie z dokumentacją projektową, ST i wymaganiami Inżyniera, jeżeli wszystkie pomiary i badania z zachowaniem tolerancji według punktu 6 dały wyniki pozytywne.

9. PODSTAWA PŁATNOŚCI

9.1. Ogólne ustalenia dotyczące podstawy płatności

Ogólne ustalenia dotyczące podstawy płatności podano w OST D-M-00.00.00 „Wymagania ogólne” [1], pkt 9.

9.2. Cena jednostki obmiarowej

Cena wykonania jednostki obmiarowej (1 m²) obejmuje:

- prace pomiarowe i roboty przygotowawcze,
- oznakowanie robót,
- dostarczenie materiałów i sprzętu,
- przygotowanie mieszanki z kruszywa, zgodnie z receptą,
- dostarczenie mieszanki na miejsce wbudowania,
- rozłożenie mieszanki,
- zagęszczenie mieszanki,
- utrzymanie warstwy w czasie robót, ew. impregnacja warstwy,
- przeprowadzenie wymaganych pomiarów i badań,
- uporządkowanie terenu robót i jego otoczenia,
- roboty wykończeniowe,
- odwiezienie sprzętu.

Wszystkie roboty powinny być wykonane według wymagań dokumentacji projektowej, ST, specyfikacji technicznej i postanowień Inżyniera.

9.3. Sposób rozliczenia robót tymczasowych i prac towarzyszących

Cena wykonania robót określonych niniejszą OST obejmuje:

- roboty tymczasowe, które są potrzebne do wykonania robót podstawowych, ale nie są przekazywane Zamawiającemu i są usuwane po wykonaniu robót podstawowych,
- prace towarzyszące, które są niezbędne do wykonania robót podstawowych, niezaliczane do robót tymczasowych, jak geodezyjne wytyczenie robót itd.

10. PRZEPISY ZWIĄZANE

10.1. Ogólne specyfikacje techniczne (OST)

1. D-M-00.00.00 Wymagania ogólne
2. D-01.00.00 Roboty przygotowawcze
3. D-02.00.00 Roboty ziemne
4. D-04.04.02a Podbudowa pomocnicza z mieszanki kruszywa niezwiązanego

10.2. Normy

5. PN-EN 933-1 Badania geometrycznych właściwości kruszyw – Oznaczanie składu ziarnowego – Metoda przesiewania
6. PN-EN 933-3 Badania geometrycznych właściwości kruszyw – Oznaczanie kształtu ziaren za pomocą wskaźnika płaskości
7. PN-EN 933-4 Badania geometrycznych właściwości kruszyw – Oznaczanie kształtu ziaren – Wskaźnik kształtu
8. PN-EN 933-5 Badania geometrycznych właściwości kruszyw – Oznaczanie procentowej zawartości ziarn o powierzchniach powstałych w wyniku przekruszenia lub łamania kruszyw grubych
9. PN-EN 1097-1 Badania mechanicznych i fizycznych właściwości kruszyw – Oznaczanie odporności na ścieranie (mikro-Deval)
10. PN-EN 1097-2 Badania mechanicznych i fizycznych właściwości kruszyw – Metody oznaczania odporności na rozdrabnianie
11. PN-EN 1097-6 Badania mechanicznych i fizycznych właściwości kruszyw – Część 6: Oznaczanie gęstości ziarn i nasiąkliwości
12. PN-EN 1367-1 Badania właściwości cieplnych i odporności kruszyw na działanie czynników atmosferycznych – Część 1: Oznaczanie mrozoodporności
13. PN-EN 1367-3 Badania właściwości cieplnych i odporności kruszyw na działanie czynników atmosferycznych – Część 3: Badanie bazaltowej zgorzeli słonecznej metodą gotowania
14. PN-EN 1744-1 Badania chemicznych właściwości kruszyw – Analiza chemiczna
15. PN-EN 1744-3 Badania chemicznych właściwości kruszyw – Część 3: Przygotowanie wyciągów przez wymywanie kruszyw
16. PN-EN 13242 Kruszywa do niezwiązanych i związanych hydraulicznie materiałów stosowanych w obiektach budowlanych i budownictwie drogowym
17. PN-EN 13285 Mieszanki niezwiązane – Wymagania
18. PN-EN 13286-2 Mieszanki niezwiązane i związane spoiwem hydraulicznym – Część 2: Metody określania gęstości i zawartości wody – Zagęszczanie metodą Proctora
19. PN-EN 13286-47 Mieszanki niezwiązane i związane spoiwem hydraulicznym – Część 47: Metody badań dla określenia nośności, kalifornijski wskaźnik nośności CBR, natychmiastowy wskaźnik nośności i pęcznienia liniowego

10.3. Inne dokumenty

20. Mieszanki niezwiązane do dróg krajowych. WT-4 2010. Wymagania techniczne (zalecone do stosowania w specyfikacji technicznej na roboty budowlane na drogach krajowych wg zarządzenia nr 102 GDDKiA z dnia 19.11.2010 r.)
21. Rozporządzenie Ministra Transportu i Gospodarki Morskiej z dnia 2 marca 1999 r. w sprawie warunków technicznych, jakim powinny odpowiadać drogi publiczne i ich usytuowanie (Dz.U. nr 43, poz. 430)

22. Katalog typowych konstrukcji nawierzchni podatnych i półsztywnych. Generalna Dyrekcja Dróg Publicznych – Instytut Badawczy Dróg i Mostów, Warszawa 1997

11. ZAŁĄCZNIKI

ZAŁĄCZNIK 1

PRZYKŁADOWE MIESZANKI KRUSZYW Z RECYKLINGU [20]

1.1.

1.2. Rodzaje mieszanek kruszyw z recyklingu

Ze względu na brak większych doświadczeń krajowych w stosowaniu kruszyw z recyklingu, podaje się składy mieszanek, odzwierciedlających praktyki stosowane w niektórych krajach, które mogą służyć jako wytyczne. Dopuszczalne są inne mieszanki, w tym również mieszanki o wysokim udziale standaryzowanego destruktu asfaltowego.

Jako przykładowe podaje się następujące mieszanki kruszyw z recyklingu wraz z ich składami:

- mieszanki z betonu przekruszonego,
- mieszanki z przekruszonego muru,
- mieszanki z przekruszonego betonu i muru,
- mieszanki z przekruszonych materiałów drogowych (w tym destruktu asfaltowego),
- popiół powstały ze spalania odpadów komunalnych (w tym odpadów z gospodarstw domowych).

1.2. Metoda badania

Masa próbki analitycznej niezbędna do wykonania oznaczenia składu mieszanki zależy od wymiaru największego ziarna w mieszance:

- a) przy $D \leq 32$ mm masa próbki 4 000 g,
- b) przy $D > 32$ mm masa próbki 10 000 g.

Zgodnie z PN-EN 933-1 [5] próbkę mieszanki należy przepłukać na sicie 8 mm, przy czym sito nie może być przeładowane. Pozostałość na sicie jest suszona do masy stałej i podawana jako „M”.

Wymyte i wysuszone ziarna są sortowane metodą wizualną w następujące grupy:

- kruszywa z przekruszonej skały,
- kruszywa ze żwiru,
- beton i inne hydraulicznie związane mieszanki,
- żużel (łącznie z rodzajem żużla, jeżeli jest znany),
- cegły, mury i bloki betonowe,
- mur z cegły wapienno-piaskowej,
- kruszywa lekkie,
- destruktu asfaltowy,
- zanieczyszczenia organiczne – drewno, tworzywo sztuczne itp.

Należy określić masę m_i każdej wydzielonej grupy i obliczyć jej procentową zawartość w całej masie mieszanki M, według poniższego wzoru, oraz podać tę wartość:

$$100 \times m_i / M \quad [%(m/m)].$$

1.3. Składy mieszanek kruszyw z recyklingu

(Uwaga: Gęstość materiałów podana w tablicach jest gęstością ziaren suszonych w suszarce laboratoryjnej, ustalana wg PN-EN 1097-6 [11])

Tablica 1.1. Mieszanki z betonu przekruszonego

Składniki		Zawartość, [% (m/m)]
Główne składniki	Przekruszony beton (o gęstości $> 2,1 \text{ Mg/m}^3$) i kruszywo (łącznie z żużlem)	≥ 90
Inne materiały ziarniste	Przekruszony mur	≤ 10
	Destrukta asfaltowy	≤ 15
Zanieczyszczenia	Składniki spoiste (łącznie z gliną)	≤ 1
	Składniki organiczne	$\leq 0,1$

Tablica 1.2. Mieszanki z przekruszonego muru

Składniki	Zawartość,
-----------	------------

Składniki		Zawartość, [% (m/m)]
Główne składniki	Przekruszony mur (gęstość > 1,6 Mg/m ³), przekruszony beton (gęstość > 2,1 Mg/m ³), i kruszywo (łącznie z żużlem)	≥ 80
Inne materiały ziarniste	Materiały ziarniste o gęstości < 1,6 Mg/m ³	≤ 20
	Destrukt asfaltowy	≤ 5
Zanieczyszczenia	Składniki spoiste (łącznie z gliną)	≤ 1
	Składniki organiczne	≤ 0,1

Tablica 1.3. Mieszanki z przekruszonego betonu i muru

Składniki		Zawartość, [% (m/m)]
Główne składniki	Przekruszony beton (gęstość > 2,1 Mg/m ³) i kruszywo (łącznie z żużlem)	≥ 50
Inne materiały ziarniste	Przekruszony mur	≤ 50
	Destrukt asfaltowy	≤ 5
	Materiały ziarniste o gęstości > 1,6 Mg/m ³	≤ 10
Zanieczyszczenia	Składniki spoiste (łącznie z gliną)	≤ 1
	Składniki organiczne	≤ 0,1

Tablica 1.4. Przekruszone materiały drogowe

Składniki		Zawartość, [% (m/m)]
Główne składniki	Materiały drogowe – łącznie z kruszonym betonem, niezwiązanymi kruszywami i przekruszone mieszanki kruszyw związane hydraulicznie	≥ 90
	Destrukt asfaltowy	≤ 30
Zanieczyszczenia	Składniki spoiste (łącznie z gliną)	≤ 1
	Składniki organiczne	≤ 0,1

Tablica 1.5. Popiół powstały ze spalania odpadów komunalnych

Składniki		Zawartość grubego kruszywa [% (m/m)]
Główne składniki	Ziarniste substancje mineralne, łącznie ze szkłem, ceramiką, żużlem itp.	≥ 90
Inne składniki	Żelazo i inne metale	≤ 5
Zanieczyszczenia	Składniki niespalone	≤ 6
	Składniki organiczne	≤ 5
	Popiół lotny ze spalania odpadów komunalnych	0

ZAŁĄCZNIK 2

PODSTAWY FORMALNE OPRACOWANIA OST

1. Normy i przepisy

W 2010 r. wprowadzono do zbioru Polskich Norm normę PN-EN 13285 „Mieszanki niezwiązane – Specyfikacja” [17]. Norma ta jest normą klasyfikacyjną, nie określającą bezpośrednio wymagań wobec mieszanek do konkretnych zastosowań.

Wprowadzenie normy PN-EN 13285 do praktycznego stosowania umożliwia krajowy dokument aplikacyjny „Mieszanki niezwiązane do dróg krajowych, WT-4 2010 Wymagania techniczne” [20], zalecony do stosowania w specyfikacjach technicznych wykonania i odbioru robót budowlanych zarządzeniem nr 102 Generalnego Dyrektora Dróg Krajowych i Autostrad z dnia 19 listopada 2010 r.

Norma PN-EN 13285 wprowadza stosowanie kruszyw zgodnych z normą PN-EN 13242 [16], obejmujących kruszywa naturalne, sztuczne i kruszywa z recyklingu.

Wyżej wymienione przepisy są podstawą do opracowania niniejszej OST.

Obecnie stosowane określenie „mieszanka kruszywa niezwiązanego” odpowiada dawniej stosowanemu określeniu „kruszywo stabilizowane mechanicznie”.

2. Schemat konstrukcji nawierzchni drogowej

Ogólny schemat konstrukcji nawierzchni drogowej podatnej i półsztywnej oraz podłoża, zgodnej z WT-4 2010, przedstawia poniższy szkic.

warstwa ścieralna	nawierzchnia
warstwa wiążąca	
podbudowa zasadnicza	podbudowa
podbudowa pomocnicza	
podłoże ulepszone (warstwa mrozochronna, odsączająca, odcinająca, wzmacniająca)	podłoże
podłoże gruntowe	

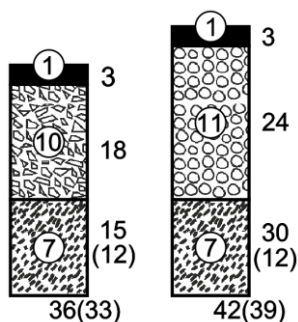
ZAŁĄCZNIK 3

PRZYKŁADY KONSTRUKCJI NAWIERZCHNI

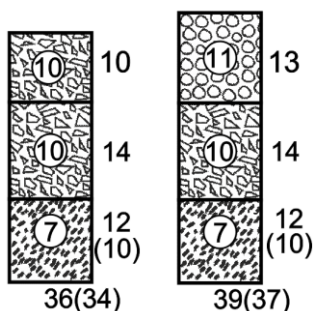
Z PODBUDOWĄ ZASADNICZĄ Z KRUSZYWA NIEZWIĄZANEGO

(na podstawie opracowania „Projektowanie i elementy budowy dróg rolniczych i wiejskich”, Instytut Budownictwa, Mechanizacji i Elektryfikacji Rolnictwa – Instytut Badawczy Dróg i Mostów, Warszawa 1986)

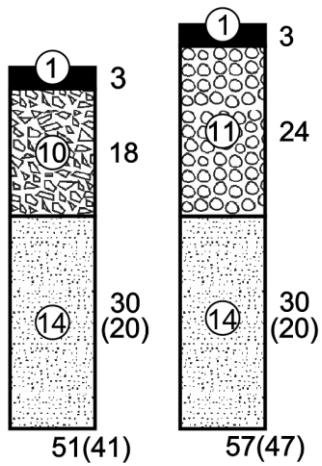
Kruszywo łamane naturalne



Warstwa ścieralna asfaltowa na podbudowie zasadniczej z kruszywa łamanego lub naturalnego niezwiązanego i podbudowie pomocniczej z gruntu wzmocnionego spoiwem hydraulicznym



Warstwa ścieralna z kruszywa łamanego lub naturalnego niezwiązanego na podbudowie zasadniczej z kruszywa naturalnego niezwiązanego i podbudowie pomocniczej z gruntu wzmocnionego spoiwem hydraulicznym



Warstwa ścieralna asfaltowa
na podbudowie zasadniczej z kruszywa łamanego lub naturalnego
niezwiązanego i warstwie odsączającej z piasku

Oznaczenia na rysunkach

7 – warstwa gruntu związana spoiwem hydraulicznym

10 – warstwa kruszywa niezwiązanego łamanego

11 – warstwa kruszywa niezwiązanego naturalnego

14 – warstwa odsączająca z piasku

Grubość warstw podano w cm

SZCZEGÓŁOWA SPECYFIKACJA TECHNICZNA

PODBUDOWA Z CHUDEGO BETONU

1. WSTĘP

1.1. Przedmiot OST

Przedmiotem niniejszej ogólnej specyfikacji technicznej (OST) są wymagania dotyczące wykonania i odbioru robót związanych z wykonywaniem podbudowy z chudego betonu.

1.2. Zakres stosowania OST

Ogólna specyfikacja techniczna (OST) stanowi obowiązującą podstawę opracowania szczegółowej specyfikacji technicznej (SST) stosowanej jako dokument przetargowy i kontraktowy przy zleceniu i realizacji robót na drogach krajowych.

Zaleca się wykorzystanie OST przy zleceniu robót na drogach wojewódzkich, powiatowych i gminnych.

1.3. Zakres robót objętych OST

Ustalenia zawarte w niniejszej specyfikacji dotyczą zasad prowadzenia robót związanych z wykonywaniem podbudowy z chudego betonu.

Podbudowa z chudego betonu może być wykonywana dla dróg o kategorii ruchu od KR1 do KR6 wg „Katalogu typowych konstrukcji nawierzchni sztywnych”, IBDiM -2001 r. [25]. W przypadku wykonywania nawierzchni betonowej, podbudowę z chudego betonu zaleca się dla dróg o kategorii ruchu od KR3 do KR6 w zależności od rodzaju gruntu w podłożu.

Tablica 1. Klasyfikacja ruchu ze względu na liczbę osi obliczeniowych

Kategoria ruchu	Liczba osi obliczeniowych na dobę na pas obliczeniowy	
	obciążenie osi 100 kN	obciążenie osi 115 kN
KR1	≤ 12	≤ 7
KR2	od 13 do 70	od 8 do 40
KR3	od 71 do 335	od 41 do 192
KR4	od 336 do 1000	od 193 do 572
KR5	od 1001 do 2000	od 573 do 1144
KR6	2001 i więcej ¹⁾	1145 i więcej ¹⁾

1) Obliczenia konstrukcji wykonano dla 4000 osi 100 kN lub 2280 osi 115 kN

Podbudowę z chudego betonu wykonuje się, zgodnie z ustaleniami podanymi w dokumentacji projektowej, jako:

- podbudowę pomocniczą,
- podbudowę zasadniczą.

1.4. Określenia podstawowe

1.4.1. Podbudowa z chudego betonu - jedna lub dwie warstwy zagęszczonej mieszanki betonowej, która po osiągnięciu wytrzymałości na ściskanie nie mniejszej niż 6 MPa i nie większej niż 9 MPa, stanowi fragment nośnej części nawierzchni drogowej.

1.4.2. Chudy beton - materiał budowlany powstały przez wymieszanie mieszanki kruszyw z cementem w ilości od 5% do 7% w stosunku do kruszywa lecz nie przekraczającej 130 kg/m³ oraz optymalną ilością wody, który po zakończeniu procesu wiązania osiąga wytrzymałość na ściskanie R₂₈ w granicach od 6 do 9 MPa.

1.4.2. Pozostałe określenia podstawowe są zgodne z obowiązującymi, odpowiednimi polskimi normami i z definicjami podanymi w OST D-M-00.00.00 „Wymagania ogólne” pkt 1.4.

1.5. Ogólne wymagania dotyczące robót

Ogólne wymagania dotyczące robót podano w OST D-M-00.00.00 „Wymagania ogólne” pkt 1.5.

2. MATERIAŁY

2.1. Ogólne wymagania dotyczące materiałów

Ogólne wymagania dotyczące materiałów, ich pozyskiwania i składowania podano w OST D-M-00.00.00 „Wymagania ogólne” pkt 2.

2.2. Cement

Należy stosować cementy powszechnego użytku: portlandzki CEM I klasy 32,5 N, cement portlandzki wieloskładnikowy CEM II klasy 32,5 N, cement hutniczy CEM III klasy 32,5 N, cement pucolanowy CEM IV klasy 32,5 N według PN-EN 197-1:2002 [5].

Wymagania dla cementu zestawiono w tablicy 2.

Tablica 2. Wymagania dla cementu do chudego betonu

Lp.	Właściwości	Klasa cementu 32,5
1	Wytrzymałość na ściskanie (MPa), po 7 dniach, nie mniej niż:	16
2	Wytrzymałość na ściskanie (MPa), po 28 dniach, nie mniej niż:	32,5
3	Początek czasu wiązania, min, nie wcześniej niż:	75
4	Stołość objętości, mm, nie więcej niż:	10

Przechowywanie cementu powinno się odbywać zgodnie z BN-88/6731-08 [22].

2.3. Kruszywo

Do wykonania mieszanki chudego betonu należy stosować:

- żwir i mieszankę wg PN-B-11111:1996 [14],
- piasek wg PN-B-11113:1996 [16],
- kruszywo łamane wg PN-B-11112:1996 [15] i WT/MK-CZDP84 [26],
- kruszywo żużlowe z żużla wielkopieczowego kawałkowego wg PN-B-23004: 1988 [17],
- kruszywo z recyklingu betonu o ziarnach większych niż 4 mm.

Kruszywo powinno spełniać wymagania określone w normie PN-S-96013:1997 [20].

Kruszywo żużlowe powinno być całkowicie odporne na rozpad krzemianowy według PN-B-06714-37:1980 [12] i żelazawy według PN-B-06714-39:1978 [13].

2.4. Woda

Do wytwarzania mieszanki betonowej jak i do pielęgnacji wykonanej podbudowy należy stosować wodę odpowiadającą wymaganiom normy PN-B-32250:1988 [18]. Bez badań laboratoryjnych można stosować wodociągową wodę pitną.

2.6. Materiały do pielęgnacji podbudowy z chudego betonu

Do pielęgnacji podbudowy z chudego betonu mogą być stosowane:

- preparaty pielęgnacyjne posiadające aprobatę techniczną,
- folie z tworzyw sztucznych,
- włókniny według PN-P-01715:1985 [19],
- piasek i woda.

3. SPRZĘT

3.1. Ogólne wymagania dotyczące sprzętu

Ogólne wymagania dotyczące sprzętu podano w OST D-M-00.00.00 „Wymagania ogólne” pkt 3.

3.2. Sprzęt do wykonywania podbudowy z chudego betonu

Wykonawca przystępujący do wykonania podbudowy z chudego betonu, powinien wykazać się możliwością korzystania z następującego sprzętu:

- wytwórni stacjonarnej lub mobilnej do wytwarzania chudej mieszanki betonowej. Wytwórnia powinna być wyposażona w urządzenia do wagowego dozowania wszystkich składników, gwarantujące następujące tolerancje dozowania, wyrażone w stosunku do masy poszczególnych składników: kruszywo $\pm 3\%$, cement $\pm 0,5\%$, woda $\pm 2\%$. Inżynier może dopuścić objętościowe dozowanie wody,
- przewoźnych zbiorników na wodę,
- układarek albo równiarek do rozkładania chudej mieszanki betonowej,
- walców wibracyjnych lub statycznych do zagęszczania lub płyty wibracyjne,
- zagęszczarek płytowych, ubijaków mechanicznych lub małych walców wibracyjnych do zagęszczania w miejscach trudno dostępnych.

4. TRANSPORT

4.1. Ogólne wymagania dotyczące transportu

Ogólne wymagania dotyczące transportu podano w OST D-M-00.00.00 „Wymagania ogólne” pkt 4.

4.2. Transport materiałów

Transport cementu powinien odbywać się zgodnie z BN-88/6731-08 [22]. Cement luzem należy przewozić cementowozami, natomiast cement workowany można przewozić dowolnymi środkami transportu, w sposób zabezpieczony przed zawilgoceniem.

Kruszywo można przewozić dowolnymi środkami transportu w warunkach zabezpieczających je przed zanieczyszczeniem, zmieszaniem z innymi materiałami i zawilgoceniem.

Woda może być dostarczana wodociągiem lub przewoźnymi zbiornikami wody,

Transport mieszanki chudego betonu powinien odbywać się zgodnie z PN-S-96013:1997 [20].

5. WYKONANIE ROBÓT

5.1. Ogólne zasady wykonania robót

Ogólne zasady wykonania robót podano w OST D-M-00.00.00 „Wymagania ogólne” pkt 5.

5.2. Projektowanie mieszanki chudego betonu

Przed przystąpieniem do robót, w terminie uzgodnionym z Inżynierem, Wykonawca dostarczy Inżynierowi do akceptacji projekt składu mieszanki chudego betonu oraz wyniki badań laboratoryjnych poszczególnych składników i próbki materiałów pobrane w obecności Inżyniera do wykonania badań kontrolnych przez Inżyniera.

Projektowanie mieszanki chudego betonu polega na:

- doborze kruszywa do mieszanki,
- doborze ilości cementu,
- doborze ilości wody.

Krzywa uziarnienia mieszanki mineralnej powinna mieścić się w polu dobrego uziarnienia wyznaczonego przez krzywe graniczne wg PN-S-96013: 1997 [20].

Rzędne krzywych granicznych uziarnienia mieszanek mineralnych podano w tablicy 3 i na rysunku 1 i 2.

Uziarnienie kruszywa powinno być tak dobrane, aby mieszanka betonowa wykazywała maksymalną szczelność i urabialność przy minimalnym zużyciu cementu i wody.

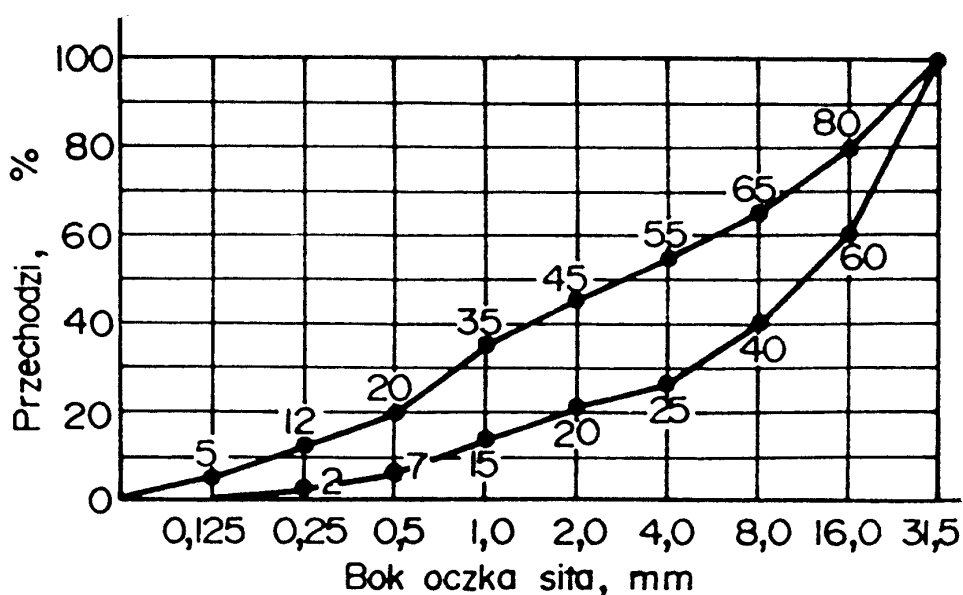
Tablica 3. Rzędne krzywych granicznych uziarnienia mieszanki mineralnej.

Sito o boku oczka kwadratowego (mm)	Przechodzi przez sito (%)	Przechodzi przez sito (%)
63	-	100
31,5	100	od 60 do 85

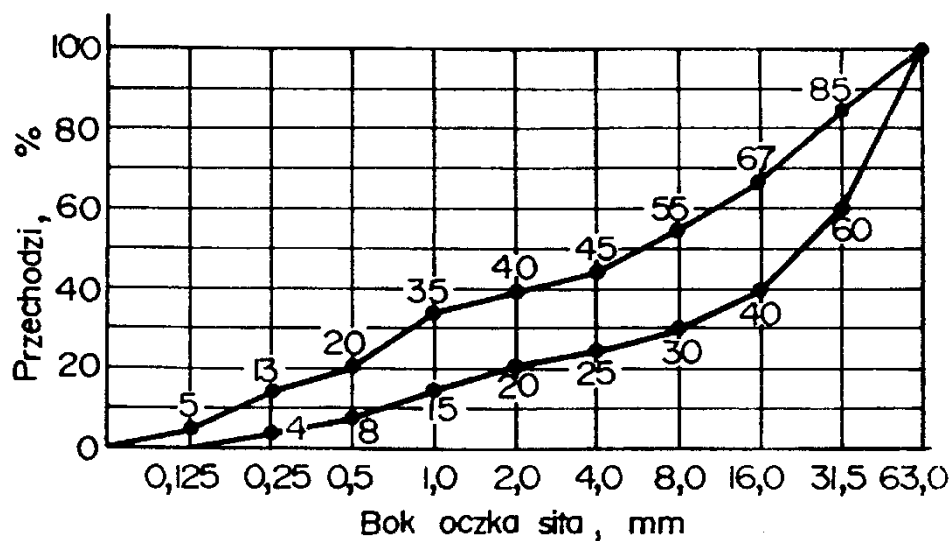
16	od 60 do 80	od 40 do 67
8	od 40 do 65	od 30 do 55
4	od 25 do 55	od 25 do 45
2	od 20 do 45	od 20 do 40
1	od 15 do 35	od 15 do 35
0,5	od 7 do 20	od 8 do 20
0,25	od 2 do 12	od 4 do 13
0,125	od 0 do 5	od 0 do 5

Zawartość cementu powinna wynosić od 5 do 7% w stosunku do kruszywa i nie powinna przekraczać 130 kg/m³.

Zawartość wody powinna odpowiadać wilgotności optymalnej, określonej według normalnej próby Proctora, zgodnie z PN-B-04481: 1988 [9] (duży cylinder, metoda II).



Rysunek 1. Graniczne krzywe uziarnienia do chudego betonu od 0 do 31,5 mm.



Rysunek 2. Graniczne krzywe uziarnienia kruszywa do chudego betonu od 0 do 63 mm.

5.3. Właściwości chudego betonu.

Chudy beton powinien spełniać wymagania określone w tablicy 4.

Tablica 4. Wymagania dla chudego betonu

Lp.	Właściwości	Wymagania	Badania według
1	Wytrzymałość na ściskanie po 7 dniach, MPa	od 3,5 do 5,5	PN-B-06250 [10]
2	Wytrzymałość na ściskanie po 28 dniach, MPa	od 6,0 do 9,0	PN-B-06250 [10]
3	Nasiąkliwość, % m/m, nie więcej niż:	9	PN-B-06250 [10]
4	Mrozoodporność, zmniejszenie wytrzymałości, %, nie więcej niż:	20	PN-B-06250 [10]

5.4. Warunki przystąpienia do robót

Podbudowa z chudego betonu nie powinna być wykonywana gdy temperatura powietrza jest niższa niż 5°C i wyższa niż 25⁰ C oraz gdy podłoże jest zamrożone.

5.5. Przygotowanie podłoża

Podłoże pod podbudowę z chudego betonu powinno być przygotowane zgodnie z wymaganiami określonymi w dokumentacji projektowej i SST.

5.6. Wytwarzanie mieszanki betonowej

Mieszankę chudego betonu o ściśle określonym składzie zawartym w receptce laboratoryjnej należy wytwarzać w mieszarkach zapewniających ciągłość produkcji i gwarantujących otrzymanie jednorodnej mieszanki.

Składniki mieszanki chudego betonu powinny być dozowane wagowo zgodnie z normą PN-S-96013:1997 [20].

Mieszanka po wyprodukowaniu powinna być od razu transportowana na miejsce wbudowania, w sposób zabezpieczony przed segregacją i nadmiernym wysychaniem.

5.7. Wbudowywanie i zagęszczanie mieszanki betonowej

Układanie podbudowy z chudego betonu należy wykonywać układarkami mechanicznymi, poruszającymi się po prowadnicach.

Przy układaniu chudej mieszanki betonowej za pomocą równiarek konieczne jest stosowanie prowadnic. Wbudowanie za pomocą równiarek bez stosowania prowadnic, może odbywać się tylko w wyjątkowych wypadkach, określonych w SST i za zgodą Inżyniera.

Podbudowy z chudego betonu wykonuje się w jednej warstwie o grubości od 10 do 20 cm, po zagęszczeniu. Gdy wymagana jest większa grubość, to do układania drugiej warstwy można przystąpić po odbiorze jej przez Inżyniera.

Natychmiast po rozłożeniu i wyprofilowaniu mieszanki należy rozpocząć jej zagęszczanie. Powierzchnia zagęszczonej warstwy powinna mieć prawidłowy przekrój poprzeczny i jednolity wygląd.

Zagęszczanie należy kontynuować do osiągnięcia wskaźnika zagęszczenia nie mniejszego niż 0,98 maksymalnego zagęszczenia określonego według normalnej próby Proctora zgodnie z PN-B-04481: 1988 [9], (duży cylinder metoda II). Zagęszczenie powinno być zakończone przed rozpoczęciem czasu wiązania cementu.

Wilgotność mieszanki chudego betonu podczas zagęszczania powinna być równa wilgotności optymalnej z tolerancją + 10% i - 20% jej wartości.

5.8. Spoiny robocze

Wykonawca powinien tak organizować roboty, aby unikać podłużnych spoin roboczych, poprzez wykonanie podbudowy na całej szerokości koryta.

Jeżeli w dolnej warstwie podbudowy występują spoiny robocze, to spoiny w górnej warstwie podbudowy powinny być względem nich przesunięte o co najmniej 30 cm dla spoiny podłużnej i 1 m dla spoiny poprzecznej.

5.9. Nacinanie szczelin

W początkowej fazie twardnienia betonu zaleca się wycięcie szczelin pozornych na głębokość około 1/3 jej grubości.

Szerokość naciętych szczelin pozornych powinna wynosić od 3 do 5 mm. Szczeliny te należy wyciąć tak, aby cała powierzchnia podbudowy była podzielona na kwadratowe lub prostokątne płyty. Stosunek długości płyt do ich szerokości powinien być nie większy niż od 1,5 do 1,0.

W przypadku przekroczenia górnej granicy siedmiodniowej wytrzymałości i spodziewanego przekroczenia dwudziestoosmiodniowej wytrzymałości na ściskanie chudego betonu, wycięcie szczelin pozornych jest konieczne.

Alternatywnie można ułożyć na podbudowie warstwę antyspękania w postaci:

- membrany z polimeroasfaltu,
- geowłókniny o odpowiedniej gęstości, wytrzymałości, grubości i współczynniku wodoprzepuszczalności poziomej i pionowej,
- warstwy kruszywa od 8 do 12 cm o odpowiednio dobranym uziarnieniu.

5.10. Pielęgnacja podbudowy

Podbudowa z chudego betonu powinna być natychmiast po zagęszczeniu poddana pielęgnacji. Pielęgnacja powinna być przeprowadzona według jednego z następujących sposobów:

- a) skropienie preparatem pielęgnacyjnym posiadającym aprobatę techniczną, w ilości ustalonej w SST,
- b) przykrycie na okres 7 do 10 dni nieprzepuszczalną folią z tworzywa sztucznego, ułożoną na zakład co najmniej 30 cm i zabezpieczoną przed zerwaniem z powierzchni podbudowy przez wiatr,
- c) przykrycie matami lub włókninami i spryskiwanie wodą przez okres 7 do 10 dni,
- d) przykrycie warstwą piasku i utrzymanie jej w stanie wilgotnym przez okres 7 do 10 dni.

Stosowanie innych środków do pielęgnacji podbudowy wymaga każdorazowej zgody Inżyniera.

Nie należy dopuszczać żadnego ruchu pojazdów i maszyn po podbudowie w okresie 7 do 10 dni pielęgnacji, a po tym czasie ewentualny ruch budowlany może odbywać się wyłącznie za zgodą Inżyniera.

5.11. Odcinek próbny

Wykonawca powinien wykonać odcinek próbny w celu:

- stwierdzenia czy sprzęt do produkcji mieszanki betonowej, rozkładania i zagęszczania jest właściwy,
- określenia grubości warstwy wbudowanej mieszanki przed zagęszczeniem, koniecznej do uzyskania wymaganej grubości warstwy zagęszczonej,
- określenia liczby przejść walców dla uzyskania wymaganego wskaźnika zagęszczenia podbudowy.

Na odcinku próbnym Wykonawca powinien użyć materiałów oraz sprzętu do mieszania, rozkładania i zagęszczania, jakie będą stosowane do wykonywania podbudowy z chudego betonu.

Powierzchnia odcinka próbnego powinna wynosić od 400 m² do 800 m², a długość nie powinna być mniejsza niż 200 m.

Odcinek próbny powinien być zlokalizowany w miejscu wskazanym przez Inżyniera.

Wykonawca może przystąpić do wykonywania podbudowy z chudego betonu po zaakceptowaniu odcinka próbnego przez Inżyniera.

5.12. Utrzymanie podbudowy

Podbudowa po wykonaniu, a przed ułożeniem następnej warstwy, powinna być chroniona przed uszkodzeniami. Jeżeli Wykonawca będzie wykorzystywał, za zgodą Inżyniera, gotową podbudowę do ruchu budowlanego, to powinien naprawić wszelkie uszkodzenia podbudowy, spowodowane przez ten ruch, na własny koszt.

Wykonawca jest zobowiązany do przeprowadzenia bieżących napraw podbudowy, uszkodzonej wskutek oddziaływania czynników atmosferycznych, takich jak opady deszczu, śniegu i mróz.

Wykonawca jest zobowiązany wstrzymać ruch budowlany po okresie intensywnych opadów deszczu, jeżeli wystąpi możliwość uszkodzenia podbudowy.

Podbudowa z chudego betonu musi być przed zimą przykryta co najmniej jedną warstwą mieszanki mineralno-asfaltowej.

6. KONTROLA JAKOŚCI ROBÓT

6.1. Ogólne zasady kontroli jakości robót

Ogólne zasady kontroli jakości robót podano w OST D-M-00.00.00 „Wymagania ogólne” pkt 6.

6.2. Badania przed przystąpieniem do robót

Przed przystąpieniem do robót Wykonawca powinien wykonać badania cementu, kruszywa oraz w przypadkach wątpliwych wody i przedstawić wyniki tych badań Inżynierowi do akceptacji.

Badania powinny obejmować wszystkie właściwości określone w punktach od 2.2 do 2.4 oraz w punktach 5.2 i 5.3 niniejszej OST.

6

6.3. Badania w czasie robót

6.3.1. Częstotliwość oraz zakres badań i pomiarów

Częstotliwość oraz zakres badań i pomiarów w czasie wykonywania podbudowy z chudego betonu podano w tablicy 5.

6.3.2. Właściwości kruszywa

Właściwości kruszywa należy określić przy każdej zmianie rodzaju kruszywa i dla każdej partii. Właściwości kruszywa powinny być zgodne z wymaganiami normy PN-S-96013:1997[20].

Tablica 5. Częstotliwość oraz zakres badań i pomiarów przy wykonywaniu podbudowy chudego betonu

Lp.	Wyszczególnienie badań	Częstotliwość badań	
		Minimalne ilości badań na dziennej działce roboczej	Maksymalna powierzchnia podbudowy na jedno badanie
1	Właściwości kruszywa	dla każdej partii kruszywa i przy każdej zmianie kruszywa	
2	Właściwości wody	dla każdego wątpliwego źródła	
3	Właściwości cementu	dla każdej partii	
4	Uziarnienie mieszanki mineralnej	2	600 m ²
5	Wilgotność mieszanki chudego betonu	2	600 m ²
6	Zagęszczenie mieszanki chudego betonu	2	600 m ²
7	Grubość podbudowy z chudego betonu	2	600 m ²
8	Oznaczenie wytrzymałości na ściskanie chudego betonu; po 7 dniach po 28 dniach	3 próbki 3 próbki	400 m ²
9	Oznaczenie nasiąkliwości chudego betonu	w przypadkach wątpliwych i na zlecenie Inżyniera	
10	Oznaczenie mrozoodporności chudego betonu		

6.3.3. Właściwości wody

W przypadkach wątpliwych należy przeprowadzić badania wody według PN-B-32250:1988 [18].

6.3.4. Właściwości cementu

Dla każdej dostawy cementu należy określić właściwości podane w tablicy 2.

6.3.5. Uziarnienie mieszanki mineralnej

Próbki do badań należy pobierać z wytwórni po wymieszaniu kruszyw, a przed podaniem cementu. Badanie należy wykonać zgodnie z normą PN-B-06714-15:1991 [11].

Kruszywa uziarnienia mieszanki mineralnej powinna być zgodna z receptą.

6.3.6. Wilgotność mieszanki chudego betonu

Wilgotność mieszanki chudego betonu powinna być równa wilgotności optymalnej, określonej w receptcie z tolerancją + 10%, - 20% jej wartości.

6.3.7. Zagęszczenie podbudowy z chudego betonu

Mieszanka chudego betonu powinna być zagęszczana do osiągnięcia wskaźnika zagęszczenia nie mniejszego niż 0,98 maksymalnego zagęszczenia laboratoryjnego oznaczonego zgodnie z normalną próbą Proctora (metoda II), według PN-B-04481:1988 [9].

6.3.8. Grubość podbudowy z chudego betonu

Grubość warstwy należy mierzyć bezpośrednio po jej zagęszczeniu. Grubość podbudowy powinna być zgodna z dokumentacją projektową z tolerancją ± 1 cm.

6.3.9. Wytrzymałość na ściskanie chudego betonu

Wytrzymałość na ściskanie określa się na próbkach walcowych o średnicy i wysokości 16,0 cm. Próbkę do badań należy pobierać z miejsc wybranych losowo, w świeżo rozłożonej warstwie. Próbkę w ilości 6 sztuk należy formować i przechowywać zgodnie z normą PN-S-96013: 1997 [20]. Trzy próbki należy badać po 7 dniach i trzy po 28 dniach przechowywania. Wyniki wytrzymałości na ściskanie powinny być zgodne z wymaganiami podanymi w tabelicy 4.

6.3.10. Nasiąkliwość i mrozoodporność chudego betonu

Nasiąkliwość i mrozoodporność określa się po 28 dniach dojrzewania betonu, zgodnie z normą PN-B-06250:1988 [10].

Wyniki badań powinny być zgodne z wymaganiami podanymi w tabelicy 4.

6.4. Wymagania dotyczące cech geometrycznych podbudowy z chudego betonu

6.4.1. Częstotliwość oraz zakres badań i pomiarów

Częstotliwość oraz zakres badań i pomiarów podaje tabela 6.

Tabela 6. Częstotliwość oraz zakres badań i pomiarów wykonanej podbudowy z chudego betonu

Lp.	Wyszczególnienie badań i pomiarów	Minimalna częstotliwość badań i pomiarów
1	Szerokość podbudowy	10 razy na 1 km
2	Równość podłużna	w sposób ciągły planografem albo co 20 m łąką na każdym pasie ruchu
3	Równość poprzeczna	10 razy na 1 km
4	Spadki poprzeczne ^{*)}	10 razy na 1 km
5	Rzędne wysokościowe	Dla autostrad i dróg ekspresowych co 25 m,
6	Ukształtowanie osi w planie ^{*)}	dla pozostałych dróg co 100 m
7	Grubość podbudowy	w 3 punktach, lecz nie rzadziej niż raz na 100 m

^{*)} Dodatkowe pomiary spadków poprzecznych i ukształtowanie osi w planie należy wykonać w punktach głównych łuków poziomych.

6.4.2. Szerokość podbudowy

Szerokość podbudowy powinna być zgodna z dokumentacją projektową z tolerancją +10 cm, -5 cm.

Na jezdniach bez krawężników szerokość podbudowy powinna być większa o co najmniej 25 cm od szerokości warstwy na niej układanej lub o wartość wskazaną w dokumentacji projektowej.

6.4.3. Równość podbudowy

Nierówności podłużne podbudowy należy mierzyć 4-metrową łąką lub planografem, zgodnie z normą BN-68/8931-04 [23].

Nierówności poprzeczne podbudowy należy mierzyć 4-metrową łąką.

Nierówności podbudowy nie mogą przekraczać:

- 9 mm dla podbudowy zasadniczej,
- 15 mm dla podbudowy pomocniczej.

6.4.4. Spadki poprzeczne podbudowy

Spadki poprzeczne podbudowy na prostych i łukach powinny być zgodne z dokumentacją projektową z tolerancją $\pm 0,5\%$.

6.4.5. Rzędne wysokościowe podbudowy

Rzędne wysokościowe podbudowy powinny być zgodne z dokumentacją projektową z tolerancją $+1\text{ cm}$, -2 cm .

6.4.6. Ukształtowanie osi w planie

Oś podbudowy w planie powinna być zgodna z dokumentacją projektową z tolerancją $\pm 3\text{ cm}$ dla autostrad i dróg ekspresowych i $\pm 5\text{ cm}$ dla pozostałych dróg.

6.4.7. Grubość podbudowy

Grubość podbudowy powinna być zgodna z dokumentacją projektową z tolerancją:

- dla podbudowy zasadniczej $\pm 1\text{ cm}$,
- dla podbudowy pomocniczej $+1\text{ cm}$, -2 cm .

7. OBMIAR ROBÓT

7.1. Ogólne zasady obmiaru robót

Ogólne zasady obmiaru robót podano w OST D-M-00.00.00 „Wymagania ogólne” pkt 7.

7.2. Jednostka obmiarowa

Jednostką obmiarową jest m^2 (metr kwadratowy) wykonanej podbudowy z chudego betonu.

8. ODBIÓR ROBÓT

Ogólne zasady odbioru robót podano w OST D-M-00.00.00 „Wymagania ogólne” pkt 8.

Roboty uznaje się za zgodne z dokumentacją projektową, SST i wymaganiami Inżyniera, jeżeli wszystkie pomiary i badania z zachowaniem tolerancji wg pkt 6 dały wyniki pozytywne.

9. PODSTAWA PŁATNOŚCI

9.1. Ogólne ustalenia dotyczące podstawy płatności

Ogólne ustalenia dotyczące podstawy płatności podano w OST D-M-00.00.00 „Wymagania ogólne” pkt 9.

9.2. Cena jednostki obmiarowej

Cena wykonania 1 m^2 podbudowy z chudego betonu obejmuje:

- prace pomiarowe i roboty przygotowawcze,
- oznakowanie robót,
- dostarczenie materiałów,
- wyprodukowanie mieszanki,
- transport na miejsce wbudowania,
- przygotowanie podłoża,
- dostarczenie, ustawienie, rozebranie i odwiezienie prowadnic oraz innych materiałów i urządzeń pomocniczych,
- rozłożenie i zagęszczenie mieszanki,
- ewentualne nacinanie szczelin,
- pielęgnacja wykonanej podbudowy,
- przeprowadzenie pomiarów i badań laboratoryjnych, wymaganych w specyfikacji technicznej.

10. PRZEPISY ZWIĄZANE

10.1. Normy

1. PN-EN 196-1:1996 Metody badania cementu. Oznaczanie wytrzymałości
2. PN-EN 196-2:1996 Metody badania cementu. Analiza chemiczna cementu
3. PN-EN 196-3:1996 Metody badania cementu. Oznaczanie czasu wiązania i stałości objętości

4. PN-EN 196-6:1996 Metody badania cementu. Oznaczanie stopnia zmielenia
5. PN-EN 197-1:2002 Cement. Część 1: Skład, wymagania i kryteria zgodności dotyczące cementu powszechnego użytku
6. PN-EN 206-1:2000 Beton. Część 1: Wymagania, właściwości, produkcja i zgodność
7. PN-EN 480-11:2000 Domieszki do betonu, zaprawy i zaczynu. Metody badań. Oznaczanie charakterystyki porów powietrznych w stwardniałym betonie
8. PN-EN 934-2:1999 Domieszki do betonu, zaprawy i zaczynu. Domieszki do betonu. Definicje i wymagania
9. PN-B-04481:1988 Grunty budowlane. Badania laboratoryjne
10. PN-B-06250:1988 Beton zwykły
11. PN-B-06714-15:1991 Kruszywa mineralne. Badania. Oznaczanie składu ziarnowego
12. PN-B-06714-37:1980 Kruszywa mineralne. Badania. Oznaczanie rozpadu krzemianowego
13. PN-B-06714-39: 1978 Kruszywa mineralne. Badania. Oznaczanie rozpadu żelazawego
14. PN-B-11111: 1996 Kruszywa mineralne. Kruszywa naturalne do nawierzchni drogowych; żwir i mieszanka
15. PN-B-11112: 1996 Kruszywa mineralne. Kruszywa łamane do nawierzchni drogowych
16. PN-B-11113: 1996 Kruszywa mineralne. Kruszywa naturalne do nawierzchni drogowych; piasek
17. PN-B-23004: 1988 Kruszywa mineralne. Kruszywa sztuczne. Kruszywa z żużla wielkopieczowego kawałkowego
18. PN-B-32250: 1988 Materiały budowlane. Woda do betonów i zapraw
19. PN-P-01715 : 1985 Włókniny. Zestawienie wskaźników technologicznych i użytkowych oraz metod badań
20. PN-S-96013 : 1997 Drogi samochodowe. Podbudowa z chudego betonu. Wymagania i badania
21. PN-S-96014 : 1997 Drogi samochodowe i lotniskowe. Podbudowa z betonu cementowego pod nawierzchnię ulepszoną.
22. BN-88/6731-08 Cement. Transport i przechowywanie
23. BN-68/8931-04 Drogi samochodowe. Pomiar równości nawierzchni planografem i łątą.

10.2. Inne dokumenty

1. Katalog typowych konstrukcji nawierzchni podatnych i półsztywnych, IBDiM, Warszawa, 1997
2. Katalog typowych konstrukcji nawierzchni sztywnych, IBDiM, Warszawa, 2001
3. WT/MK-CZDP84. Wytyczne techniczne oceny jakości grysów i żwirów kruszonych z naturalnie rozdrobnionego surowca skalnego przeznaczonych do nawierzchni drogowych, CZDP, Warszawa, 1984

SZCZEGÓŁOWA SPECYFIKACJA TECHNICZNA

ZBROJENIE BETONU

1. WSTĘP

1.1. Przedmiot SST

Przedmiotem niniejszej szczegółowej specyfikacji technicznej są wymagania dotyczące zbrojenia betonu w konstrukcjach żelbetowych wykonywanych na mokro i na sucho.

1.2. Zakres stosowania SST

Szczegółowa specyfikacja techniczna jest stosowana jako dokument przetargowy i kontraktowy przy zleceniu i realizacji robót wymienionych w pkt. 1.1.

1.3. Zakres robót objętych SST

Roboty, których dotyczy specyfikacja, obejmują wszystkie czynności umożliwiające i mające na celu wykonanie zbrojenia betonu.

W zakres tych robót wchodzi:

Przygotowanie i montaż zbrojenia prętami okrągłymi gładkimi ze stali A-0 i A-I.

Przygotowanie i montaż zbrojenia prętami okrągłymi żebrowanymi ze stali A-II i A-III.

Przygotowanie, ocynkowanie i obsadzenie elementów stalowych, które mają być zakotwione w betonowych elementach konstrukcyjnych, lub montowane do nich

1.4. Określenia podstawowe

Określenia podane w niniejszej SST są zgodne z odpowiednimi normami.

1.5. Ogólne wymagania dotyczące robót

Wykonawca robót jest odpowiedzialny za jakość ich wykonania oraz za zgodność z dokumentacją projektową, SST i poleceniami inspektora nadzoru.

2. MATERIAŁY

2.1. Stal zbrojeniowa

(1) Klasy i gatunki stali zbrojeniowej wg dokumentacji technicznej i wg PN-89/H-84023/6.

(2) Własności mechaniczne i technologiczne stali:

Własności mechaniczne i technologiczne dla walcówki i prętów powinny odpowiadać wymaganiom podanym w PN-EN 10025:2002. Najważniejsze wymagania podano w tabeli poniżej.

Gatunek stali	Średnica pręta	Granica plastyczności	Wytrzymałość na rozciąganie	Wydłużenie trzpienia	Zginanie a – średnica
	mm	MPa	MPa	%	d – próbki
St0S-b	5,5–40	220	310–550	22	d = 2a(180)
St3SX-b	5,5–40	240	370–460	24	d = 2a(180)
18G2-b6-32355					
34GS-b	6–32	410 min.	590	16	d = 3a(90)

W technologicznej próbie zginania powierzchnia próbek nie powinna wykazywać pęknięć, naderwań i rozwarstwień.

(3) Wady powierzchniowe:

Powierzchnia walcówki i prętów powinna być bez pęknięć, pęcherzy i naderwań.

Na powierzchni czołowej prętów niedopuszczalne są pozostałości jamy usadowej, rozwarstwienia i pęknięcia

widoczne gołym okiem.

Wady powierzchniowe takie jak rysy, drobne łuski i zawalcowania, wtrącenia niemetaliczne, wżery, wypukłości, wgniecenia, zgorzeli i chropowatości są dopuszczalne:

jeśli mieszczą się w granicach dopuszczalnych odchyłek dla walcówki i prętów gładkich,

jeśli nie przekraczają 0,5 mm dla walcówki i prętów żebrowanych o średnicy nominalnej do 25 mm, zaś 0,7 mm dla prętów o większych średnicach.

(4) Odbiór stali na budowie.

Odbiór stali na budowie powinien być dokonany na podstawie atestu, w który powinien być zaopatrzonej każdy krąg lub wiązka stali. Atest ten powinien zawierać:

- znak wytwórcy,
- średnicę nominalną,
- gatunek stali,
- numer wyrobu lub partii,
- znak obróbki cieplnej.

Cechowanie wiązek i kręgów powinno być dokonane na przywieszkach metalowych po 2 sztuki dla każdej wiązki czy kręgu.

Wygląd zewnętrzny prętów zbrojeniowych dostarczonej partii powinien być następujący:

na powierzchni prętów nie powinno być zgorzeli, odpadającej rdzy, tłuszczów, farb lub innych zanieczyszczeń, odchyłki wymiarów przekroju poprzecznego prętów i ożebrowania powinny się mieścić w granicach określonych dla danej klasy stali w normach państwowych,

pręty dostarczone w wiązkach nie powinny wykazywać odchylenia od linii prostej większego niż 5 mm na 1 m długości pręta.

Magazynowanie stali zbrojeniowej.

Stal zbrojeniowa powinna być magazynowana pod zadaszeniem w przegrodach lub stojakach z podziałem wg wymiarów i gatunków.

(5) Badanie stali na budowie.

Dostarczoną na budowę partię stali do zbrojenia konstrukcji z betonu należy przed wbudowaniem zbadać laboratoryjnie w przypadku, gdy:

nie ma zaświadczenia jakości (atestu),

nasuwają się wątpliwości co do jej właściwości technicznych na podstawie oględzin zewnętrznych,

stal pęka przy gięciu.

Decyzję o przekazaniu próbek do badań laboratoryjnych podejmuje Inspektor.

2.2. Stal zbrojeniowa do zbrojenia tunelów powinna spełniać wymagania IBDM (Instytut Budownictwa, Dróg i Mostów) w Warszawie.

3. SPRZĘT

Roboty mogą być wykonane ręcznie lub mechanicznie. Roboty można wykonać przy użyciu dowolnego typu sprzętu.

4. TRANSPORT

Stal zbrojeniowa powinna być przewożona odpowiednimi środkami transportu żeby uniknąć trwałych odkształceń, oraz zgodnie z przepisami BHP i ruchu drogowego.

5. WYKONANIE ROBÓT

5.1. Wykonywanie zbrojenia

1. Czystość powierzchni zbrojenia.

Pręty i walcówki przed ich użyciem do zbrojenia konstrukcji należy oczyścić z zardzy, luźnych płatków rdzy, kurzu i błota,

Pręty zbrojenia zanieczyszczone tłuszczem (smary, oliwa) lub farbą olejną należy opalać np. lampami lutowniczymi aż do całkowitego usunięcia zanieczyszczeń.

Czyszczenie prętów powinno być dokonywane metodami nie powodującymi zmian we właściwościach technicznych stali ani późniejszej ich korozji.

2. Przygotowanie zbrojenia.

Pręty stalowe użyte do wykonania wkładek zbrojeniowych powinny być wyprostowane.

Haki, odgięcia i rozmieszczenie zbrojenia należy wykonywać wg projektu z równoczesnym zachowaniem postanowień normy PN-B-03264:2002.

Łączenie prętów należy wykonywać zgodnie z postanowieniami normy PN-B-03264:2002

Skrzyżowania prętów należy wiązać drutem miękkim, spawać lub łączyć specjalnymi zaciskami.

3. Montaż zbrojenia.

Zbrojenie należy układać po sprawdzeniu i odbiorze deskowań.

Nie należy podwieszać i mocować do zbrojenia deskowań, pomostów transportowych, urządzeń wytwórczych i montażowych.

Montaż zbrojenia z pojedynczych prętów powinien być dokonywany bezpośrednio w deskowaniu.

Montaż zbrojenia bezpośrednio w deskowaniu zaleca się wykonywać przed ustawieniem szalowania bocznego.

Zbrojenie płyt prętami pojedynczymi powinno być układane według rozstawienia prętów oznaczonego w projekcie.

Dla zachowania właściwej otuliny należy układać w deskowaniu zbrojenie podierać podkładkami betonowymi lub z tworzyw sztucznych o grubości równej grubości otulenia.

6. KONTROLA JAKOŚCI

Kontrola jakości wykonania zbrojenia polega na sprawdzeniu zgodności z projektem oraz z podanymi wyżej wymaganiami. Zbrojenie podlega odbiorowi przed betonowaniem.

7. OBMIAR ROBÓT

Jednostką obmiarową jest 1 tona.

Do obliczania należności przyjmuje się teoretyczną ilość (t) zmontowanego zbrojenia, tj. łączną długość prętów poszczególnych średnic pomnożoną przez ich ciężar jednostkowy t/mb. Nie dolicza się stali użytej na zakłady przy łączeniu prętów, przekładek montażowych ani drutu wiązałkowego. Nie uwzględnia się też zwiększonej ilości materiału w wyniku stosowania przez Wykonawcę prętów o średnicach większych od wymaganych w projekcie.

8. ODBIÓR ROBÓT

Wszystkie roboty objęte B.03.01.00 i B.03.02.00 podlegają zasadom odbioru robót zanikających i ulegających zakryciu oraz odbioru końcowego – wg opisu w SST W00.00.00. p.8

9. PODSTAWA PŁATNOŚCI

Wg SST W-00.00.00. p.9.

10. PRZEPISY ZWIĄZANE

PN-89/H-84023/06 Stal do zbrojenia betonu.

PN-B-03264:2002 Konstrukcje betonowe, żelbetowe i sprężone. Projektowanie.

SZCZEGÓŁOWA SPECYFIKACJA TECHNICZNA

BETON

1. WSTĘP

1.1. Przedmiot SST

Przedmiotem niniejszej szczegółowej specyfikacji technicznej są wymagania dotyczące wykonania i odbioru robót betoniarskich.

1.2. Zakres stosowania SST

Szczegółowa specyfikacja techniczna jest stosowana jako dokument przetargowy i kontraktowy przy zleceniu i realizacji robót wymienionych w pkt. 1.1.

1.3. Zakres robót objętych SST

Roboty, których dotyczy specyfikacja, obejmują wszystkie czynności umożliwiające i mające na celu wykonanie betonu i podbetonu w elementach projektowanego obiektu.

B.04.01.00 Betony konstrukcyjne.

B.04.02.00 Podbetony.

1.4. Określenia podstawowe

Określenia podane w niniejszej SST są zgodne z obowiązującymi odpowiednimi normami.

1.5. Ogólne wymagania dotyczące robót

Wykonawca robót jest odpowiedzialny za jakość ich wykonania oraz za zgodność z dokumentacją projektową, SST i poleceniami inspektora nadzoru.

2. MATERIAŁY

2.1. Składniki mieszanki betonowej

(1) Cement

(a) Rodzaje cementu

Dopuszczalne jest stosowanie jedynie cementu portlandzkiego czystego, tj. bez dodatków mineralnych wg normy PN-B-30000:1990 o następujących markach:

marki „25” – do betonu klasy B7,5–B20

marki „35” – do betonu klasy wyższej niż B20

(b) Wymagania dotyczące składu cementu

Wg ustaleń normy PN-B-30000:1990 oraz ponadto zgodnie z zarządzeniem Ministra Komunikacji wymaga się, aby cementy te charakteryzowały się następującym składem:

Zawartość krzemianu trójwapniowego olitu (C3S) 50-60%

Zawartość glinianu trójwapniowego olitu (C3A) <7%

Zawartość alkaliów do 0,6%

Zawartość alkaliów pod warunkiem zastosowania kruszywa nieaktywnego do 0,9%

Zawartość C4AF+2C3A (zalecane) <20%

(c) Opakowanie

Cement wysyłany w opakowaniu powinien być pakowany w worki papierowe WK, co najmniej trzywarstwowe, wg PN-76/P-79005.

Masa worka z cementem powinna wynosić 50,2 kg. Na workach powinien być umieszczony trwały, wyraźny napis zawierający następujące dane:

oznaczenie

nazwa wytwórni i miejscowości

masa worka z cementem

data wysyłki

termin trwałości cementu.

Dla cementu luzem należy stosować cementowagony i cementosomochody wyposażone we wsypy umożliwiające grawitacyjne napełnianie zbiorników i urządzenie do wyładowania cementu oraz powinny być przystosowane do plombowania i wysypów i wysypów.

(d) Świadectwo jakości cementu

Każda partia wysyłanego cementu powinna być zaopatrzona w sygnaturę odbiorczą kontroli jakości zgodnie z PN-EN 147-2.

(e) Akceptowanie poszczególnych partii cementu

Każda partia cementu przed jej użyciem do betonu musi uzyskać akceptację Inżyniera.

(f) Bieżąca kontrola podstawowych parametrów cementu

Cement pochodzący z każdej dostawy musi być poddany badaniom wg normy PN-EN 196-1:1996, PN-EN 196-3:1996 i PN-EN 196-6:1997, a wyniki ocenione wg normy PN-B-30000:1990.

Zakres badań cementu pochodzącego z dostawy, dla której jest atest z wynikami badań cementowni obejmuje tylko badania podstawowe.

Ponadto przed użyciem cementu do wykonania mieszanki betonowej zaleca się przeprowadzenie kontroli obejmującej:

oznaczenie czasu wiązania wg PN-EN 196-1:1996, PN-EN 196-3:1996 i PN-EN 196-6:1997

oznaczenie zmiany objętości wg PN-EN 196-1:1996, PN-EN 196-3:1996 i PN-EN 196-6:1997

sprawdzenie zawartości grudek (zbryleń) nie dających się rozgnieść w palcach i nie rozpadających się w wodzie.

W przypadku, gdy w/w kontrola wykaże niezgodność z normami cement nie może być użyty do betonu.

(g) Magazynowanie i okres składowania

Miejsca przechowywania cementu mogą być następujące:

dla cementu pakowanego (workowanego):

składy otwarte (wydzielone miejsca zadaszone na otwartym terenie zabezpieczone z boków przed opadami) lub magazyny zamknięte (budynki lub pomieszczenia o szczelnym dachu i ścianach)

dla cementu luzem:

magazyny specjalne (zbiorniki stalowe, żelbetowe lub betonowe przystosowane do pneumatycznego załadowania i wyładowania cementu luzem, zaopatrzone w urządzenia do przeprowadzenia kontroli objętości cementu znajdującego się w zbiorniku lub otwory do przeprowadzenia pomiarów poziomu cementu, włązy do czyszczenia oraz klamry na zewnętrznych ścianach).

Podłoża składów otwartych powinny być twarde i suche, odpowiednio pochylone, zabezpieczające cement przed ściekaniem wody deszczowej i zanieczyszczeniem.

Podłogi magazynów zamkniętych powinny być suche i czyste, zabezpieczające cement przed zawilgoceniem i zanieczyszczeniem.

Dopuszczalny okres przechowywania cementu zależy od miejsca przechowywania.

Cement nie może być użyty do betonu po okresie:

10 dni w przypadku przechowywania go w zadaszonych składach otwartych,

po upływie okresu trwałości podanego przez wytwórcę w przypadku przechowywania w składach zamkniętych.

Każda partia cementu posiadająca oddzielne świadectwo jakości powinno być przechowywana w sposób umożliwiający jej łatwe rozróżnienie.

(2) Kruszywo.

a) Rodzaj kruszywa i uziarnienie.

Do betonu należy stosować kruszywo mineralne odpowiadające wymaganiom normy PN-B-06712/A1:1997, z tym że marka kruszywa nie powinna być niższa niż klasa betonu.

Ziarna kruszywa nie powinny być większe niż:

1/3 najmniejszego wymiaru przekroju poprzecznego elementu,

3/4 odległości w świetle między prętami zbrojenia leżącymi w jednej płaszczyźnie prostopadłej do kierunku betonowania.

Kontrola partii kruszywa przed użyciem go do wykonania mieszanki betonowej obejmuje oznaczenia:

składu ziarnowego wg PN-EN 933-1:2000,

kształtu ziarn wg PN-EN 933-4:2001,

zawartości pyłów mineralnych wg PN-78/B-06714/13,

zawartości zanieczyszczeń obcych wg PN-76/B-06714/12.

W celu umożliwienia korekty recepty roboczej mieszanki betonowej należy prowadzić bieżącą kontrolę wilgotności kruszywa wg PN-EN 1997-6:2002 i stałości zawartości frakcji 0–2 mm.

2.2. Materiały do wykonania podbetonu

Beton kl. B7,5 i B10 z utrzymaniem wymagań i badań tylko w zakresie wytrzymałości betonu na ściskanie.

Orientacyjny skład podbetonu:

pospółka kruszona 0/40,

cement hutniczy 25. Ilość cementu 6%, $gd_{max} = 2,09 \text{ gr/cm}^3$, wilgotność optymalna 8%.

Kruszywo równomiernie stopniowane o frakcjach:

20/40 = 30%, 20/10 = 20%, 0/2 = 30%

3. SPRZĘT

Dozatory muszą mieć aktualne świadectwo legalizacji. Mieszanie składników powinno się odbywać wyłącznie w betoniarkach o wymuszonym działaniu (zabrania się stosowania mieszarek wolno spadowych).

4. TRANSPORT

4.1. Transport, podawanie i układanie mieszanki betonowej

(1) Środki do transportu betonu

Mieszanki betonowe mogą być transportowane mieszalnikami samochodowymi (tzw. Gruszkami).

Ilość „gruszek” należy dobrać tak aby zapewnić wymaganą szybkość betonowania z uwzględnieniem odległości dowozu, czasu twardnienia betonu oraz koniecznej rezerwy w przypadku awarii samochodu.

(2) Czas transportu i wbudowania

Czas transportu i wbudowania mieszanki nie powinien być dłuższy niż:

90 minut przy temperaturze otoczenia +15°C

70 minut przy temperaturze otoczenia +20°C

30 minut przy temperaturze otoczenia +30°C

5. WYKONANIE ROBÓT

5.1. Zalecenia ogólne

Roboty betoniarskie muszą być wykonane zgodnie z wymaganiami norm PN-EN 206-1:2003 i PN-63/B-06251.

Betonowanie można rozpocząć po uzyskaniu zezwolenia Inspektora nadzoru potwierdzonego wpisem do dziennika budowy.

5.2. Wytwarzanie mieszanki betonowej

(1) Dozowanie składników:

Dozowanie składników do mieszanki betonowej powinno być dokonywane wyłącznie wagowo, z dokładnością:

2% – przy dozowaniu cementu i wody

3% – przy dozowaniu kruszywa.

Dozatory muszą mieć aktualne świadectwo legalizacji.

Przy dozowaniu składników powinno się uwzględniać korektę związaną ze zmiennym zawilgoceniem kruszywa.

(2) Mieszanie składników

Mieszanie składników powinno się odbywać wyłącznie w betoniarkach wymuszonym działaniu (zabrania się stosowania mieszarek wolnospadowych).

Czas mieszania należy ustalić doświadczalnie jednak nie powinien być krótszy niż 2 minuty.

(3) Podawanie i układanie mieszanki betonowej

Do podawania mieszanek betonowych należy stosować pojemniki o konstrukcji umożliwiającej łatwe ich opróżnianie lub pompy przystosowanej do podawania mieszanek plastycznych. Przy stosowaniu pomp obowiązują odrębne wymagania technologiczne przy czym wymaga się sprawdzenia ustalonej konsystencji mieszanki betonowej przy wylocie.

Przed przystąpieniem do układania betonu należy sprawdzić: położenie zbrojenia, zgodność rzędnych z projektem, czystość deskowania oraz obecność wkładek dystansowych zapewniających wymaganą wielkość otuliny.

Mieszanki betonowej nie należy zrzucić z wysokości większej niż 0,75 m od powierzchni, na którą spada. W przypadku gdy wysokość ta jest większa należy mieszankę podawać za pomocą rynny zsykowej (do wysokości 3,0 m) lub leja zsykowego teleskopowego (do wysokości 8,0 m).

Przy wykonywaniu konstrukcji monolitycznych należy przestrzegać dokumentacji technologicznej, która powinna uwzględniać następujące zalecenia:

w fundamentach i korpusach podpór mieszankę betonową należy układać bezpośrednio z pojemnika lub rurociągu pompy, bądź też za pośrednictwem rynny,

warstwami o grubości do 40 cm zagęszczając wibratorami wgłębnymi,

przy wykonywaniu płyt mieszankę betonową należy układać bezpośrednio z pojemnika lub rurociągu pompy. W płytach o grubości większej od 12 cm zbrojonych górną i dolną należy stosować belki wibracyjne.

(4) Zagęszczanie betonu

Przy zagęszczaniu mieszanki betonowej należy przestrzegać następujących zasad:

Wibratory wgłębne należy stosować o częstotliwości min. 6000 drgań na minutę, z buławami o średnicy nie większej niż 0,65 odległości między prętami zbrojenia leżącymi w płaszczyźnie poziomej.

Podczas zagęszczania wibratorami wgłębnymi nie wolno dotykać zbrojenia buławą wibratora.

Podczas zagęszczania wibratorami wgłębnymi należy zagłębić buławę na głębokość 5–8 cm w warstwę poprzednią i przytrzymać buławę w jednym miejscu w czasie 20–30 sekund po czym wyjmować powoli w stanie wibrującym.

Kolejne miejsca zagłębienia buławy powinny być od siebie oddalone o $1,4R$, gdzie R jest promieniem skutecznego działania wibratora. Odległość ta zwykle wynosi 0,35–0,7 m.

Belki wibracyjne powinny być stosowane do wyrównania powierzchni betonu płyt i charakteryzować się jednakowymi drganiami na całej długości.

Czas zagęszczania wibratorem powierzchniowym, lub belką wibracyjną w jednym miejscu powinien wynosić od 30 do 60 sekund.

Zasięg działania wibratorów przyczepnych wynosi zwykle od 20 do 50 cm w kierunku głębokości i od 1,0 do 1,5 m w kierunku długości elementu. Rozstaw wibratorów należy ustalić doświadczalnie tak aby nie powstawały martwe pola. Mocowanie wibratorów powinno być trwałe i sztywne.

(5) Przerwy w betonowaniu

Przerwy w betonowaniu należy sytuować w miejscach uprzednio przewidzianych i uzgodnionych z projektantem.

Ukształtowanie powierzchni betonu w przerwie roboczej powinno być uzgodnione z projektantem, a w prostszych przypadkach można się kierować zasadą, że powinna ona być prostopadła do kierunku naprężeń głównych.

Powierzchnia betonu w miejscu przerwania betonowania powinna być starannie przygotowana do połączenia betonu stwardniałego ze świeżym przez:

usunięcie z powierzchni betonu stwardniałego, luźnych okruchów betonu oraz warstwy pozostałego szklawa cementowego,

obfite zwilżenie wodą i narzucenie kilkumilimetrowej warstwy zaprawy cementowej o stosunku zbliżonym do zaprawy w betonie wykonywanym albo też narzucenie cienkiej warstwy zaczynu cementowego. Powyższe zabiegi należy wykonać bezpośrednio przed rozpoczęciem betonowania.

W przypadku przerwy w układaniu betonu zagęszczonego przez wibrowanie, wznowienie betonowania nie powinno się odbyć później niż w ciągu 3 godzin lub po całkowitym stwardnieniu betonu.

Jeżeli temperatura powietrza jest wyższa niż 20°C to czas trwania przerwy nie powinien przekraczać 2 godzin. Po wznowieniu betonowania należy unikać dotykania wibratorem deskowania, zbrojenia i poprzednio ułożonego betonu.

(6) Wymagania przy pracy w nocy.

W przypadku, gdy betonowanie konstrukcji wykonywane jest także w nocy konieczne jest wcześniejsze przygotowanie odpowiedniego oświetlenia zapewniającego prawidłowe wykonawstwo robót i dostateczne warunki bezpieczeństwa pracy.

(7) Pobranie próbek i badanie.

Na wykonawcy spoczywa obowiązek zapewnienia wykonania badań laboratoryjnych przewidzianych normą PN-EN 206-1:2003 oraz gromadzenie, przechowywanie i okazywanie Inżynierowi wszystkich wyników badań dotyczących jakości betonu i stosowanych materiałów.

Jeżeli beton poddany jest specjalnym zabiegom technologicznym, należy opracować plan kontroli jakości betonu dostosowany do wymagań technologii produkcji. W planie kontroli powinny być uwzględnione badania przewidziane aktualną normą i niniejszymi SST oraz ewentualne inne konieczne do potwierdzenia prawidłowości zastosowanych zabiegów technologicznych.

Badania powinny obejmować:

badanie składników betonu

badanie mieszanki betonowej

badanie betonu.

5.3. Warunki atmosferyczne przy układaniu mieszanki betonowej i wiązaniu betonu

(1) Temperatura otoczenia

Betonowanie należy wykonywać wyłącznie w temperaturach nie niższych niż $+5^{\circ}\text{C}$, zachowując warunki umożliwiające uzyskanie przez beton wytrzymałości co najmniej 15 MPa przed pierwszym zamarznięciem.

W wyjątkowych przypadkach dopuszcza się betonowanie w temperaturze do -5°C , jednak wymaga to zgody Inżyniera oraz zapewnienia mieszanki betonowej o temperaturze $+20^{\circ}\text{C}$ w chwili układania i zabezpieczenia uformowanego elementu przed utratą ciepła w czasie co najmniej 7 dni.

(2) Zabezpieczenie podczas opadów

Przed przystąpieniem do betonowania należy przygotować sposób postępowania na wypadek wystąpienia ulewnego deszczu. Konieczne jest przygotowanie odpowiedniej ilości osłon wodoszczelnych dla zabezpieczenia odkrytych powierzchni świeżego betonu.

(3) Zabezpieczenie betonu przy niskich temperaturach otoczenia

Przy niskich temperaturach otoczenia ułożony beton powinien być chroniony przed zamarznięciem przez okres pozwalający na uzyskanie wytrzymałości co najmniej 15 MPa.

Uzyskanie wytrzymałości 15 MPa powinno być zbadane na próbkach przechowywanych w takich samych warunkach jak zabetonowana konstrukcja.

Przy przewidywaniu spadku temperatury poniżej 0°C w okresie twardnienia betonu należy wcześniej podjąć działania organizacyjne pozwalające na odpowiednie osłonięcie i podgrzanie zabetonowanej konstrukcji.

5.4. Pielęgnacja betonu

(1) Materiały i sposoby pielęgnacji betonu

Bezpośrednio po zakończeniu betonowania zaleca się przykrycie powierzchni betonu lekkimi osłonami wodoszczelnymi zapobiegającymi odparowaniu wody z betonu i chroniącymi beton przed deszczem i nasłonecznieniem.

Przy temperaturze otoczenia wyższej niż $+5^{\circ}\text{C}$ należy nie później niż po 12 godzinach od zakończenia betonowania rozpocząć pielęgnację wilgotnościową betonu i prowadzić ją co najmniej przez 7 dni (przez polewanie co najmniej 3 razy na dobę).

Nanoszenie błon nieprzepuszczających wody jest dopuszczalne tylko wtedy, gdy beton nie będzie się łączył z następną warstwą konstrukcji monolitycznej, a także gdy nie są stawiane specjalne wymagania odnośnie jakości pielęgnowanej powierzchni.

Woda stosowana do polewania betonu powinna spełniać wymagania normy PN-EN 1008:2004.

W czasie dojrzewania betonu elementy powinny być chronione przed uderzeniami i drganiami.

(2) Okres pielęgnacji

Ułożony beton należy utrzymywać w stałej wilgotności przez okres co najmniej 7 dni. Polewanie betonu normalnie twardniejącego należy rozpocząć po 24 godzinach od zabetonowania.

Rozformowanie konstrukcji może nastąpić po osiągnięciu przez beton wytrzymałości rozformowania dla konstrukcji monolitycznych (zgodnie z normą PN-63/B-06251) lub wytrzymałości manipulacyjnej dla prefabrykatów.

5.5. Wykańczanie powierzchni betonu

(1) Równość powierzchni i tolerancji.

Dla powierzchni betonów w konstrukcji nośnej obowiązują następujące wymagania:

wszystkie betonowe powierzchnie muszą być gładkie i równe, bez zagłębień między ziarnami kruszywa, przełomów i wybrzuszeń ponad powierzchnię,

pęknięcia są niedopuszczalne,

rysy powierzchniowe skurczowe są dopuszczalne pod warunkiem, że zostaje zachowana otulina zbrojenia betonu min. 2,5cm,

pustki, raki i wykruszyny są dopuszczalne pod warunkiem, że otulenie zbrojenia betonu będzie nie mniejsze niż 2,5cm, a powierzchnia na której występują nie większa niż 0,5% powierzchni odpowiedniej ściany, równość gorszej powierzchni ustroju nośnego przeznaczonej pod izolację powinna odpowiadać wymaganiom normy PN-69/B-10260, tj. wypukłości i wgłębienia nie powinny być większe niż 2 mm.

(2) Faktura powierzchni i naprawa uszkodzeń

Jeżeli projekt nie przewiduje specjalnego wykończenia powierzchni betonowych, to po rozdeskowaniu konstrukcji należy:

wszystkie wystające nierówności wyrównać za pomocą tarcz karborundowych i czystej wody bezpośrednio po rozebraniu szalunków,

raki i ubytki na eksponowanych powierzchniach uzupełnić betonem i następnie wygładzić i uklepać, aby otrzymać równą i jednorodną powierzchnię bez dołków i porów,

wyrównaną wg powyższych zaleceń powierzchnię należy obrzucić zaprawą i lekko wyszczotkować wilgotną szczotką aby usunąć powierzchnie szkliste.

5.6. Wykonanie podbetonu

Przed przystąpieniem do układania podbetonu należy sprawdzić podłoże pod względem nośności założonej w projekcie technicznym.

Podłoże winne być równe, czyste i odwodnione.

Beton winien być rozkładany w miarę możliwości w sposób ciągły z zachowaniem kontroli grubości oraz rzędnych wg projektu technicznego.

6. KONTROLA JAKOŚCI

Kontrola jakości wykonania betonów polega na sprawdzeniu zgodności z projektem oraz podanymi wyżej wymaganiami. Roboty podlegają odbiorowi.

7. OBMIAR ROBÓT

Jednostkami obmiaru są:

B.04.01.00 – 1 m³ wykonanej konstrukcji.

B.04.02.00 – 1 m³ wykonanego podbetonu.

8. ODBIÓR ROBÓT

Wg SST W-00.00.00. p.8.

9. PODSTAWA PŁATNOŚCI

Zasady płatności wg W-00.00.00. p.9

Cena jednostkowa obejmuje:

- dostarczenie niezbędnych czynników produkcji
- oczyszczenie podłoża
- wykonanie deskowania z rusztowaniem
- ułożenie mieszanki betonowej w nawilżonym deskowaniu, z wykonaniem projektowanych otworów, zabetonowaniem zakotwień i marek, zagęszczeniem i wyrównaniem powierzchni
- pielęgnację betonu
- rozbiórkę deskowania i rusztowań
- oczyszczenia stanowiska pracy i usunięcie materiałów rozbiórkowych poza granice obiektu.

Podbeton na podłożu gruntowym.

Płaci się za ustaloną ilość m³ betonu wg ceny jednostkowej, która obejmuje: wyrównanie podłoża, przygotowanie, ułożenie, zagęszczenie i wyrównanie betonu, oczyszczenie stanowiska pracy.

10. PRZEPISY ZWIĄZANE

PN-EN 206-1:2003	Beton.
PN-EN 196-1:1996	Cement. Metody badań. Oznaczenie wytrzymałości.
PN-EN 196-3:1996	Cement. Metody badań. Oznaczenie czasów wiązania i stałości objętości.
PN-EN 196-6:1997	Cement. Metody badań. Oznaczenie stopnia zmielenia.
PN-B-30000:1990	Cement portlandzki.
PN-88/B-30001	Cement portlandzki z dodatkami.
PN-B-03002/Az2:2002	Konstrukcje murowe niezbrojne. Projektowanie i obliczenie.
PN-EN 1008:2004	Woda zarobowa do betonu. Specyfikacja pobierania próbek.

SZCZEGÓŁOWA SPECYFIKACJA TECHNICZNA

NAWIERZCHNIA Z GEOKRATY

1. WSTĘP

1.1. Przedmiot SST

Przedmiotem niniejszej szczegółowej specyfikacji technicznej (SST) są wymagania dotyczące wykonania i odbioru robót związanych z ułożeniem geokraty komórkowej. Dopuszcza się za zgodą projektanta zastosowanie geokraty betonowej ażurowej szarej 40x60x8 cm.

1.2. Zakres stosowania SST

Szczegółowa specyfikacja techniczna stanowi dokument przetargowy i kontraktowy przy zleceniu i realizacji robót związanych z realizacją zadania.

1.3. Zakres robót objętych SST

Ustalenia zawarte w niniejszej specyfikacji dotyczą zasad prowadzenia robót związanych z ułożeniem geokraty komórkowej przestrzennej o gr. 5 cm.

Geokrata będzie stanowiła nawierzchni jezdni parkingu wypełniona żwirem 2-8 mm.

1.4. Określenia podstawowe

1.4.1. Geokrata – elastyczna struktura przestrzenna, wykonana z taśm geosyntetyków, połączonych ultradźwiękowymi zgrzeinami punktowymi.

1.4.5. Rama montażowa – lekka przenośna rama, dostarczana przez producenta geokraty, służąca do montażu dostarczonych na budowę geokrat z wzajemnie przylegającymi do siebie taśmami i zapewniająca dokładne rozciągnięcie geokraty i nadanie jego komórkom nominalnych wymiarów.

1.4.6. Pozostałe określenia podstawowe są zgodne z obowiązującymi, odpowiednimi polskimi normami i z definicjami podanymi w ST D-M-00.00.00 „Wymagania ogólne” pkt 1.4.

1.5. Ogólne wymagania dotyczące robót

Ogólne wymagania dotyczące robót podano w ST D-M-00.00.00 „Wymagania ogólne” pkt 1.5.

2. MATERIAŁY

2.1. Ogólne wymagania dotyczące materiałów

Ogólne wymagania dotyczące materiałów, ich pozyskiwania i składowania, podano w OST D-M00.00.00 „Wymagania ogólne” [1] pkt 2.

2.2. Materiały do wykonania robót

2.2.1. Zgodność materiałów z dokumentacją projektową i aprobatą techniczną

Materiały do wykonania robót powinny być zgodne z ustaleniami dokumentacji projektowej lub ST oraz z aprobatą techniczną IBDiM.

2.2.2. Geokrata przestrzenna

Geokrata powinna być zbudowana z zespołu elastycznych taśm polimerowych (z polietylenu dużej gęstości HDPE) o cechach fizycznych, mechanicznych i geometrycznych określonych w aprobacie technicznej.

Geokrata wykonana jest z zespołu taśm z polietylenu o dużej gęstości (HDPE), dwustronnie teksturowanych, połączonych seriami głębokich, ultradźwiękowych zgrzein punktowych. Geokrata jest dostarczana w odcinkach (sekcjach) lub kratkach o wymiarach 50x50x5. Grubość ścianek min. zewnętrzne: 4 mm / wewnętrzne: 5 mm, stabilność wymiarów:

zakres temperatur od -30 ° C do +80° C, wchłanianie wilgoci: 0,01%, wpływ na środowisko:

nieszkodliwe dla środowiska i neutralne dla wód gruntowych, odporność chemiczna: produkt odporny na działanie kwasów, ługów (sól do posypywania, amoniak, kwaśne deszcze itp.) i alkoholi.

Wytrzymałość na obciążenia drogowe: ≥ 180 kN nacisku na oś

Wymagania dotyczące właściwości geokraty

1. Wytrzymałość na ściskanie kratki, nie mniej niż MPa 2,0
2. Spadek wytrzymałości na ściskanie kratki po przechowywaniu w benzynie % 20
3. Spadek wytrzymałości na ściskanie kratki w temperaturze -20°C % 25
4. Wytrzymałość na rozciąganie, nie mniej niż kN/m² 6,5
5. Wydłużenie przy sile maksymalnej % 25
6. Wydłużenie przy zerwaniu % 40
7. Odporność na warunki klimatyczne % Rf ≥ 80 Re ≥ 77
8. Wytrzymałość na rozciąganie po starzeniu kN 0,405
9. Wygląd zewnętrzny: kolor barwa jednolity Ocena wizualna
10. Wygląd zewnętrzny: powierzchnia - gładka, bez uszkodzeń
11. Wygląd zewnętrzny: szczyrby krawędziowe (gat.I) - niedopuszczalne
12. Próba elastyczności kratki – możliwość odwracalnego dogięcia przeciwległych narożników kratki
13. Trwałość przewidywana, nie mniej niż 25 lat
14. Odchylenia wymiarów % 2

Przygotowana do transportu i magazynowania sekcja stanowi zespół wzajemnie przylegających do siebie taśm. W pozycji rozłożonej (na budowie) sekcja przyjmuje postać faliście wygiętych taśm przypominających przestrzenną strukturę plastra miodu. Do łączenia sąsiednich sekcji ze sobą należy stosować opaski samozaciskowe poliamidowe, certyfikowane. Geokratę należy przechowywać w opakowaniach fabrycznych, w pomieszczeniach czystych, suchych, zaciemnionych i wentylowanych, chroniąc je przed zawilgoceniem, chemikaliami, tłuszczami, paliwami i możliwością uszkodzenia. Przechowywanie geokraty w warunkach bezpośredniego działania światła nie powinno trwać dłużej niż dwa miesiące.

Wysokość geokraty, równa szerokości taśm powinna wynosić 50 mm.

Nie stosować geokraty nacinanej i perforowanej.

2.2.3. Kruszywo

Kruszywo na warstwę wypełniającą powinno być zgodne z ustaleniami dokumentacji projektowej.

Kruszywo to żwir o uziarnieniu 2-8 mm.

Składowanie kruszyw powinno odbywać się w warunkach zabezpieczających je przed zanieczyszczeniem, zmieszaniem z innymi materiałami i nadmiernym zawilgoceniem.

2.2.4. Kotwy stalowe

Do mocowania geokraty stosuje się kotwy z odpadowej stali zbrojeniowej gładkiej lub żebrowanej. Wymiary i kształt kotew należy dostosować do wymiaru geokraty wg zaleceń jej producenta. Zwykle kotwy wykonuje się z prętów średnicy $6 \div 8$ mm, długości $250 \div 600$ mm.

2.2.5. Opaski zaciskowe do łączenia sąsiednich odcinków geokrat

Do łączenia, rozłożonych na budowie, sąsiednich odcinków (sekcji) geokrat stosuje się taśmy samozaciskowe (opaski zaciskowe).

3. SPRZĘT

3.1. Ogólne wymagania dotyczące sprzętu

Ogólne wymagania dotyczące sprzętu podano w ST D-M-00.00.00 i ST D.06.01.01.

3.2. Sprzęt do wykonywania robót remontowych i utrzymaniowych

Przy wykonywaniu robót Wykonawca w zależności od potrzeb, powinien wykazać się możliwością korzystania ze sprzętu dostosowanego do przyjętej metody robót, jak:

- sprzęt do przewozu kruszywa

- przenośne ramy montażowe do rozciągania geokraty na budowie i nadania jej komórkom nominalnych wymiarów,
Sprzęt powinien odpowiadać wymaganiom określonym w dokumentacji projektowej, ST, instrukcjach producentów lub propozycji Wykonawcy i powinien być zaakceptowany przez Inżyniera.

4. TRANSPORT

4.1. Ogólne wymagania dotyczące transportu

Ogólne wymagania dotyczące transportu podano w ST D-M-00.00.00 i ST D-06.01.01.

4.2. Transport materiałów

Transport geokrat może się odbywać dowolnymi środkami transportu w opakowaniach fabrycznych. Należy chronić materiały przed zamoczeniem i kontaktami z paliwem, smarami i tłuszczami oraz przed ich fizycznym uszkodzeniem.

5. WYKONANIE ROBÓT

5.1. Ogólne zasady wykonania robót

Ogólne zasady wykonania robót podano w ST D-M-00.00.00 „Wymagania ogólne” pkt 5.

5.2. Zasady wykonywania robót

Sposób wykonania robót powinien być zgodny z dokumentacją projektową i SST. W przypadku braku wystarczających danych można korzystać z ustaleń podanych w niniejszej specyfikacji oraz z informacji podanych w załącznikach.

Podstawowe czynności przy wykonywaniu robót obejmują:

1. roboty przygotowawcze,
2. ułożenie geokraty
3. wypełnienie geokraty kruszywem,
4. roboty wykończeniowe.

5.3. Roboty przygotowawcze

Przed przystąpieniem do robót należy, na podstawie dokumentacji projektowej, SST lub wskazań Inżyniera:

- ustalić lokalizację robót,
- przeprowadzić obliczenia i pomiary geodezyjne niezbędne do szczegółowego wytyczenia robót oraz ustalenia danych wysokościowych,
- ew. wykonać drogi dojazdowe i inne prace potrzebne dla udostępnienia terenu robót,
- ew. dokonać kontrolnych badań gruntu podłoża, wg decyzji Inżyniera, w celu sprawdzenia czy nie różnią się od cech przyjętych do obliczeń projektowych.

5.4. Ułożenie geokraty wypełnionej kruszywem

Nawierzchnię składa się z geokraty i kruszywa wypełniającego jej komórki.

Geokrata powinna odpowiadać wymaganiom określonym w pktcie 2.2.2, a kruszywo, jako materiał wypełniający geokratę, powinno odpowiadać wymaganiom pktu 2.2.3.

Geokratę układa się sekcjami (odcinkami) na zagęszczonej warstwie podbudowy zasadniczej przy pomocy przenośnych ram montażowych lub łącząc poszczególne elementy zapewniających dokładne rozciągnięcie sekcji i nadanie komórkom geokraty nominalnych wymiarów. Skrajne komórki sekcji należy połączyć z sąsiednimi sekcjami za pomocą taśm (opasek) samozaciskowych, a ponadto przymocować do podłoża kotwami ze stali zbrojeniowej odpadowej średnicy 8 mm, w kształcie litery „U” o długości równej wysokości geokraty zwiększonej o 200 mm.

Liczba kotew i ich rozmieszczenie powinny być zgodne z ustaleniami dokumentacji projektowej, ST lub Inżyniera. Podczas instalowania kotew nie wolno uszkadzać ścian komórek.

Po zamontowaniu geokrat należy wypełnić jej komórki kruszywem z nadmiarem nie mniejszym od 5 cm dla geokraty o wysokości ≥ 15 cm oraz nie mniejszym niż 3,0 cm przy wysokości < 15 cm, a następnie zagęścić lekkim sprzętem wibracyjnym lub lekkimi ubijakami, zapobiegając mechanicznemu uszkodzeniu geokraty. Przy wypełnianiu można stosować sprzęt mechaniczny jak spycharki, ładowarki itp. Wypełnianie należy wykonać metodą od czoła, przy czym niedopuszczalny jest ruch maszyn po niewypełnionych sekcjach. Materiału zasypowego nie wolno zrzucać na rozłożoną geokratę z wysokości większej od 1 m. W miarę zagęszczania wypełnienie geokraty kruszywem należy uzupełniać tak, aby geokrata była okryta warstwą grubości nie mniejszej niż 3 cm.

Szerokość warstwy może różnić się od szerokości projektowanej o więcej niż 10 cm. Nierówności podłużne i poprzeczne, pod łątą 4-metrową, nie mogą przekraczać 20 mm. Spadki poprzeczne powinny być zgodne z dokumentacją projektową z tolerancją $\pm 0,5\%$.

5.5. Roboty wykończeniowe

Roboty wykończeniowe powinny być zgodne z dokumentacją projektową i ST. Do robót wykończeniowych należą prace związane z dostosowaniem wykonanych robót do istniejących warunków terenowych, takie jak:

-odtworzenie przeszkód czasowo usuniętych, np. parkanów, ogrodzeń, nawierzchni, chodników, krawężników itp.,

- niezbędne uzupełnienia zniszczonej w czasie robót roślinności, tj. zatarawienia, krzewów, ew. drzew,
- roboty porządkujące otoczenie terenu robót.

6. KONTROLA JAKOŚCI ROBÓT

6.1. Ogólne zasady kontroli jakości robót

Ogólne zasady kontroli jakości robót podano w ST D-M-00.00.00 „Wymagania ogólne” pkt 6. 6.2. Badania przed przystąpieniem do robót

Przed przystąpieniem do robót Wykonawca powinien:

- uzyskać wymagane dokumenty, dopuszczające wyroby budowlane do obrotu i powszechnego stosowania (aprobaty techniczne, certyfikaty zgodności, deklaracje zgodności, ew. badania materiałów wykonane przez dostawców itp.),
- ew. wykonać własne badania właściwości materiałów przeznaczonych do wykonania robót, określone w pktcie 2,
- sprawdzić cechy zewnętrzne gotowych materiałów z tworzyw.

Wszystkie dokumenty oraz wyniki badań Wykonawca przedstawia Inżynierowi do akceptacji.

6.2. Badania w czasie robót

Częstotliwość oraz zakres badań i pomiarów, które należy wykonać w czasie robót podaje tablica 1.

Tablica 1.

Lp.	Wyszczególnienie badań i pomiarów	Częstotliwość badań	Wartości dopuszczalne
1	Roboty przygotowawcze	Bieżąco	Wg pktu 5
2	Ułożenie geokraty	Bieżąco	Wg pktu 5
3	Wypełnienie kruszywem	Bieżąco	Wg pktu 5

7. OBMIAR ROBÓT

7.1. Ogólne zasady obmiaru robót

Ogólne zasady obmiaru robót podano w OST D-M-00.00.00 „Wymagania ogólne” [1] pkt 7.

7.2. Jednostka obmiarowa

Jednostką obmiarową jest m² (metr kwadratowy) ułożonej geokraty komórkowej.

8. ODBIÓR ROBÓT

8.1. Ogólne zasady odbioru robót

Ogólne zasady odbioru robót podano w OST D-M-00.00.00 „Wymagania ogólne” [1] pkt 8. Roboty uznaje się za wykonane zgodnie z dokumentacją projektową, ST i wymaganiami Inżyniera, jeżeli wszystkie pomiary i badania z zachowaniem tolerancji według pktu 6 dały wyniki pozytywne.

8.2. Odbiór robót zanikających i ulegających zakryciu

Odbiorowi robót zanikających i ulegających zakryciu podlegają:

- przygotowanie podłoża pod ułożenie geokraty,
- ułożenie geokraty wypełnionej kruszywem.

Odbiór tych robót powinien być zgodny z wymaganiami pktu 8.2 OST D-M-00.00.00 „Wymagania ogólne” [1] oraz niniejszej OST.

9. PODSTAWA PŁATNOŚCI

9.1. Ogólne ustalenia dotyczące podstawy płatności

Ogólne ustalenia dotyczące podstawy płatności podano w OST D-M-00.00.00 „Wymagania ogólne” [1] pkt 9.

9.2. Cena jednostki obmiarowej

Cena wykonania 1 m² ułożenia geokraty komórkowej obejmuje:

- prace pomiarowe i roboty przygotowawcze,
- przygotowanie podłoża,
- dostarczenie materiałów i sprzętu,
- ułożenie geokraty,
- wypełnionej kruszywem i inne roboty, według wymagań dokumentacji projektowej i SST - przeprowadzenie pomiarów i badań wymaganych w specyfikacji technicznej,
- odwiezienie sprzętu.

9.3. Sposób rozliczenia robót tymczasowych i prac towarzyszących Cena wykonania robót określonych niniejszą OST obejmuje:

- roboty tymczasowe, które są potrzebne do wykonania robót podstawowych, ale nie są przekazywane
- Zamawiającemu i są usuwane po wykonaniu robót podstawowych,
- prace towarzyszące, które są niezbędne do wykonania robót podstawowych, niezaliczane do robót tymczasowych, jak geodezyjne wytyczenie robót itd.

10. PRZEPISY ZWIĄZANE

1. D-M-00.00.00 Wymagania ogólne
2. D-01.00.00 Roboty przygotowawcze
3. D-02.00.00 Roboty ziemne
4. D-04.01.01 Koryto wraz z profilowaniem i zagęszczaniem podłoża
5. D-04.04.00÷04.04.03 Podbudowy z kruszywa stabilizowanego mechanicznie

10.2. Normy

6. PN-88/B-06250 Beton zwykły
7. PN-B-11111:1996 Kruszywa mineralne. Kruszywa naturalne do nawierzchni drogowych. Żwir i mieszanka
8. PN-B-11112:1996 Kruszywa mineralne. Kruszywa łamane do nawierzchni drogowych
9. PN-B-11113:1996 Kruszywa mineralne. Kruszywa naturalne do nawierzchni drogowych. Piasek
10. BN-70/8933-03 Podbudowa z chudego betonu

10.3. Inne dokumenty

12. Europejska Aprobata Techniczna - Geokrata G5 max

13. Materiały informacyjne producenta geokraty: .P.H.U. Wikry, Krzysztof Bednarz , ul. Sikorskiego 60, 62-022 Rogalinek,

SZCZEGÓŁOWA SPECYFIKACJA TECHNICZNA

NAWIERZCHNIA Z BETONOWEJ KOSTKI BRUKOWEJ DLA DRÓG I ULIC ORAZ PLACÓW I CHODNIKÓW

1. WSTĘP

1.1. Przedmiot OST

Przedmiotem niniejszej ogólnej specyfikacji technicznej (OST) są wymagania dotyczące wykonania i odbioru robót związanych z wykonaniem nawierzchni z betonowej kostki brukowej gr. 8 cm.

1.2. Zakres stosowania OST

Ogólna specyfikacja techniczna (OST) jest materiałem pomocniczym do opracowania specyfikacji technicznej wykonania i odbioru robót budowlanych (ST) stosowanej jako dokument przetargowy i kontraktowy przy zlecaniu i realizacji robót na drogach, ulicach, placach i chodnikach.

1.3. Zakres robót objętych OST

Ustalenia zawarte w niniejszej specyfikacji dotyczą zasad prowadzenia robót związanych z wykonaniem i odbiorem nawierzchni z betonowej kostki brukowej.

Betonową kostkę brukową stosuje się do nawierzchni:

- dróg lokalnych i dojazdowych, zwłaszcza w strefie zamieszkania,
- ulic osiedlowych i zbiorczych,
- przystanków autobusowych, peronów i ciągów pieszo-jezdnych,
- placów ulicznych, parkingów, wjazdów do bram i garaży, placów zabawowych,
- chodników, alei spacerowych, ścieżek, pasaży,
- ścieżek rowerowych,

oraz do umocnienia skarp, pasów dzielących dróg, ścieków, rowów, schodów, małej architektury drogowej, elementów miejsc obsługi podróżnych itp.

1.4. Określenia podstawowe

1.4.1. Betonowa kostka brukowa - prefabrykowany element budowlany, przeznaczony do budowy warstwy ścieralnej nawierzchni, wykonany metodą wibroprasowania z betonu niezbrojonego niebarwionego lub barwionego, jedno- lub dwuwarstwowego, charakteryzujący się kształtem, który umożliwia wzajemne przystawianie elementów.

1.4.2. Krawężnik - prosty lub łukowy element budowlany oddzielający jezdnię od chodnika, charakteryzujący się stałym lub zmiennym przekrojem poprzecznym i długością nie większą niż 1,0 m.

1.4.3. Ściek - umocnione zagłębienie, poniżej krawędzi jezdni, zbierające i odprowadzające wodę.

1.4.4. Obrzeże - element budowlany, oddzielający nawierzchnie chodników i ciągów pieszych od terenów nie przeznaczonych do komunikacji.

1.4.5. Spoina - odstęp pomiędzy przylegającymi elementami (kostkami) wypełniony określonymi materiałami wypełniającymi.

1.4.6. Szczelina dylatacyjna - odstęp dzielący duży fragment nawierzchni na sekcje w celu umożliwienia odkształceń temperaturowych, wypełniony określonymi materiałami wypełniającymi.

1.4.7. Pozostałe określenia podstawowe są zgodne z obowiązującymi, odpowiednimi polskimi normami i z definicjami podanymi w OST D-M-00.00.00 „Wymagania ogólne” [5] pkt 1.4.

1.5. Ogólne wymagania dotyczące robót

Ogólne wymagania dotyczące robót podano w OST D-M-00.00.00 „Wymagania ogólne” [5] pkt 1.5.

2. MATERIAŁY

2.1. Ogólne wymagania dotyczące materiałów

Ogólne wymagania dotyczące materiałów, ich pozyskiwania i składowania, podano w OST D-M-00.00.00 „Wymagania ogólne” [5] pkt 2.

2.2. Betonowa kostka brukowa

2.2.1. Klasyfikacja betonowych kostek brukowych

Betonowa kostka brukowa może mieć następujące cechy charakterystyczne, określone w katalogu producenta:

1. odmianę:

- a) kostka jednowarstwowa (z jednego rodzaju betonu),
- b) kostka dwuwarstwowa (z betonu warstwy spodniej konstrukcyjnej i warstwy ścieralnej (górnej) zwykle barwionej grubości min. 4 mm,

2. barwę:

- a) kostka szara, z betonu niebarwionego,
- b) kostka kolorowa, z betonu barwionego,

3. wzór (kształt) kostki: zgodny z kształtami określonymi przez producenta (przykłady podano w załączniku 1),

4. wymiary, zgodne z wymiarami określonymi przez producenta, w zasadzie:

- a) długość: od 140 mm do 280 mm,
- b) szerokość: od 0,5 do 1,0 wymiaru długości, lecz nie mniej niż 100 mm,
- c) grubość: od 40 mm do 140 mm, przy czym zalecanymi grubościami są: 60 mm, 80 mm i 100 mm (zalecane grubości kostek podano w załączniku 2).

Pożądane jest, aby wymiary kostek były dostosowane do sposobu układania i siatki spoin oraz umożliwiły wykonanie warstwy o szerokości 1,0 m lub 1,5 m bez konieczności przecinania elementów w trakcie ich wbudowywania w nawierzchnię.

Kostki mogą być produkowane z wypustkami dystansowymi na powierzchniach bocznych oraz z ukosowanymi krawędziami górnymi.

2.2.2. Wymagania techniczne stawiane betonowym kostkom brukowym

Wymagania techniczne stawiane betonowym kostkom brukowym stosowanym na nawierzchniach dróg, ulic, chodników itp. określa PN-EN 1338 [2] w sposób przedstawiony w tablicy 1.

Tablica 1. Wymagania wobec betonowej kostki brukowej, ustalone w PN-EN 1338 [2] do stosowania na zewnętrznych nawierzchniach, mających kontakt z solą odładową w warunkach mrozu

Lp.	Cecha	Załącznik normy	Wymaganie		
1	Kształt i wymiary				
1.1	Dopuszczalne odchyłki w mm od zadeklarowanych wymiarów kostki, grubości < 100 mm >= 100 mm	C	Długość ± 2 ± 3	szerokość ± 2 ± 3	grubość ± 3 ± 4
1.2	Odchyłki płaskości i pofalowania (jeśli maksymalne wymiary kostki > 300 mm), przy pomiarowej 300 mm	C	Maksymalna (w mm) wypukłość 1,5 2,0		
					Różnica pomiędzy dwoma pomiarami grubości, tej samej kostki, powinna być ≤ 3 mm
					1,0 1,5

	400 mm			
2	Właściwości fizyczne i mechaniczne			
2.1	Odporność na zamrażanie/rozmrózanie z udziałem soli odladzających (wg klasy 3, zał. D)	D	Ubytek masy po badaniu: wartość średnia $\leq 1,0 \text{ kg/m}^2$, przy czym każdy pojedynczy wynik $< 1,5 \text{ kg/m}^2$	
2.2	Wytrzymałość na rozciąganie przy rozłupywaniu	F	Wytrzymałość charakterystyczna $T \geq 3,6 \text{ MPa}$. Każdy pojedynczy wynik $\geq 2,9 \text{ MPa}$ i nie powinien wykazywać obciążenia niszczącego mniejszego niż 250 N/mm długości rozłupania	
2.3	Trwałość (ze względu na wytrzymałość)	F	Kostki mają zadawalającą trwałość (wytrzymałość) jeśli spełnione są wymagania pktu 2.2 oraz istnieje normalna konserwacja	
2.4	Odporność na ścieranie (wg klasy 3 oznaczenia H normy)	G i H	Pomiar wykonany na tarczy	
			szerokiej ścierniej, wg zał. G normy – badanie podstawowe	Böhmeo, wg zał. H normy – badanie alternatywne
			$\leq 23 \text{ mm}$	$\leq 20\,000 \text{ mm}^3/5000 \text{ mm}^2$
2.5	Odporność na poślizg/poślizgnięcie	I	a) jeśli górna powierzchnia kostki nie była szlifowana lub polerowana – zadawalająca odporność, b) jeśli wyjątkowo wymaga się podania wartości odporności na poślizg/poślizgnięcie – należy zadeklarować minimalną jej wartość pomierzoną wg zał. I normy (wahadłowym przyrządem do badania tarcia)	

3	Aspekty wizualne		
3.1	Wygląd	J	a) górna powierzchnia kostki nie powinna mieć rys i odprysków, b) nie dopuszcza się rozwarstwień w kostkach dwuwarstwowych, c) ewentualne wykwyty nie są uważane za istotne
3.2	Tekstura	J	a) kostki z powierzchnią o specjalnej teksturze – producent powinien opisać rodzaj tekstury, b) tekstura lub zabarwienie kostki powinny być porównane z próbką producenta, zatwierdzoną przez odbiorcę, c) ewentualne różnice w jednolitości tekstury lub zabarwienia, spowodowane nieuniknionymi zmianami we właściwościach
3.3	Zabarwienie (barwiona może być warstwa ściernalna lub cały element)		

			surowców i zmianach warunków twardnienia nie są uważane za istotne
--	--	--	--

W przypadku zastosowań kostki na powierzchniach innych niż przewidziano w tabelicy 1 (np. na nawierzchniach wewnętrznych nie narażonych na kontakt z solą odladzającą), wymagania wobec kostki należy odpowiednio dostosować do ustaleń PN-EN-1338 [2].

Kostki kolorowe powinny być barwione substancjami odpornymi na działanie czynników atmosferycznych, światła (w tym promieniowania UV) i silnych alkaliów (m.in. cementu, który przy wypełnieniu spoin zaprawą cementowo-piaskową nie może odbarwiać kostek). Zaleca się stosowanie środków stabilnie barwiących zaczyn cementowy w kostce, np. tlenki żelaza, tlenek chromu, tlenek tytanu, tlenek kobaltowo-glinowy (nie należy stosować do barwienia: sadz i barwników organicznych).

Uwaga: Naloty wapienne (wykwity w postaci białych plam) mogą pojawić się na powierzchni kostek w początkowym okresie eksploatacji. Powstają one w wyniku naturalnych procesów fizykochemicznych występujących w betonie i zanikają w trakcie użytkowania w okresie do 2-3 lat.

2.2.3. Składowanie kostek

Kostkę zaleca się pakować na paletach. Palety z kostką mogą być składowane na otwartej przestrzeni, przy czym podłoże powinno być wyrównane i odwodnione.

2.3. Materiały na podsypkę i do wypełnienia spoin oraz szczelin w nawierzchni

Jeśli dokumentacja projektowa lub ST nie ustala inaczej, to należy stosować następujące materiały:

- a) na podsypkę piaskową pod nawierzchnię
 - piasek naturalny wg PN-EN 13242:2004 [3],
 - piasek łamany (0,075÷2) mm wg PN-EN 13242:2004 [3],
- b) na podsypkę cementowo-piaskową pod nawierzchnię
 - mieszankę cementu i piasku w stosunku 1:4 z piasku naturalnego spełniającego wymagania PN-EN 13242:2004 [3], cementu powszechnego użytku spełniającego wymagania PN-EN 197-1:2002 [1] i wody odpowiadającej wymaganiom PN-EN 1008:2004 [4],
- c) do wypełniania spoin w nawierzchni na podsypce piaskowej
 - piasek naturalny spełniający wymagania PN-EN 13242:2004 [3],
 - piasek łamany (0,075÷2) mm wg PN-EN 13242:2004 [3],
- d) do wypełniania spoin w nawierzchni na podsypce cementowo-piaskowej
 - zaprawę cementowo-piaskową 1:4 spełniającą wymagania wg 2.3 b),
- e) do wypełniania szczelin dylatacyjnych w nawierzchni na podsypce cementowo-piaskowej
 - do wypełnienia górnej części szczeliny dylatacyjnej należy stosować drogowe zalewy kauczukowo-asfaltowe lub syntetyczne masy uszczelniające (np. poliuretanowe, poliwinylowe itp.), spełniające wymagania norm lub aprobat technicznych, względnie odpowiadających wymaganiom OST D-05.03.04a [12],
 - do wypełnienia dolnej części szczeliny dylatacyjnej należy stosować wilgotną mieszankę cementowo-piaskową 1:8 z materiałów spełniających wymagania wg 2.3 b) lub inny materiał zaakceptowany przez Inżyniera.

Składowanie kruszywa, nie przeznaczonego do bezpośredniego wbudowania po dostarczeniu na budowę, powinno odbywać się na podłożu równym, utwardzonym i dobrze odwodnionym, przy zabezpieczeniu kruszywa przed zanieczyszczeniem i zmieszaniem z innymi materiałami kamiennymi.

Cement w workach, co najmniej trzywarstwowych, o masie np. 50 kg, można przechowywać do: a) 10 dni w miejscach zadaszonych na otwartym terenie o podłożu twardym i suchym, b) terminu trwałości, podanego przez producenta, w pomieszczeniach o szczelnym dachu i ścianach oraz podłogach suchych i czystych. Cement dostarczony na paletach magazynuje się razem z paletami, z dopuszczalną wysokością 3 szt. palet. Cement niespaletowany układa się w stopy płaskie o liczbie warstw 12 (dla worków trzywarstwowych). Cement dostarczany luzem przechowuje się w magazynach specjalnych (zbiornikach stalowych, betonowych), przystosowanych do pneumatycznego załadunku i wyładunku.

2.4. Krawężniki, obrzeża i ścieki

Jeśli dokumentacja projektowa, ST lub Inżynier nie ustalą inaczej, to do obramowania nawierzchni z kostek można stosować:

- a) krawężniki betonowe wg OST D-08.01.01a [13],
- b) obrzeża betonowe wg OST D-08.03.01 [15],
- c) krawężniki kamienne wg OST D-08.01.02a [14].

Przy krawężnikach mogą występować ścieki wg OST D-08.05.00 [16].

Krawężniki, obrzeża i ścieki mogą być ustawiane na:

- a) podsypce piaskowej lub cementowo-piaskowej, spełniających wymagania wg 2.3 a i 2.3 b,
- b) ławach żwirowych, tłuczniowych lub betonowych, spełniających wymagania wg OST D-08.01.01a [13], 08.01.02a [14], D-08.03.01 [15] i D-08.05.00 [16].

Krawężniki i obrzeża mogą być przechowywane na składowiskach otwartych, posegregowane według typów, rodzajów, odmian i wielkości. Należy układać je z zastosowaniem podkładek i przekładek drewnianych.

Kruszywo i cement powinny być składowane i przechowywane wg 2.3.

2.5. Materiały do podbudowy ułożonej pod nawierzchnią z betonowej kostki brukowej

Materiały do podbudowy, ustalonej w dokumentacji projektowej, powinny odpowiadać wymaganiom właściwej OST lub innym dokumentom zaakceptowanym przez Inżyniera.

3. SPRZĘT

3.1. Ogólne wymagania dotyczące sprzętu

Ogólne wymagania dotyczące sprzętu podano w OST D-M-00.00.00 „Wymagania ogólne” [5] pkt 3.

3.2. Sprzęt do wykonania nawierzchni

Układanie betonowej kostki brukowej może odbywać się:

- a) ręcznie, zwłaszcza na małych powierzchniach,
- b) mechanicznie przy zastosowaniu urządzeń układających (układarek), składających się z wózka i chwytaka sterowanego hydraulicznie, służącego do przenoszenia z palety warstwy kostek na miejsce ich ułożenia; urządzenie to, po skończonym układaniu kostek, można wykorzystać do wmiatania piasku w szczeliny, zamocowanymi do chwytaka szczotkami.

Do przycinania kostek można stosować specjalne narzędzia tnące (np. przycinarki, szlifierki z tarczą).

Do zagęszczania nawierzchni z kostki należy stosować zagęszczarki wibracyjne (płytkowe) z wykładziną elastomerową, chroniące kostki przed ścieraniem i wykruszaniem naroży.

Sprzęt do wykonania koryta, podbudowy i podsypki powinien odpowiadać wymaganiom właściwych OST, wymienionych w pkt 5.4 lub innym dokumentom (normom PN i BN, wytycznym IBDiM) względnie opracowanym ST zaakceptowanym przez Inżyniera.

Do wytwarzania podsypki cementowo-piaskowej i zapraw należy stosować betoniarki.

Do wypełniania szczelin dylatacyjnych należy stosować sprzęt odpowiadający wymaganiom OST D-05.03.04a [12].

4. TRANSPORT

4.1. Ogólne wymagania dotyczące transportu

Ogólne wymagania dotyczące transportu podano w OST D-M-00.00.00 „Wymagania ogólne” [5] pkt 4.

4.2. Transport materiałów do wykonania nawierzchni

Betonowe kostki brukowe mogą być przewożone na paletach - dowolnymi środkami transportowymi po osiągnięciu przez beton wytrzymałości na ściskanie co najmniej 15 MPa. Kostki w trakcie transportu powinny być zabezpieczone przed przemieszczaniem się i uszkodzeniem.

Jako środki transportu wewnątrzskładowego kostek na środki transportu zewnętrznego mogą służyć wózki widłowe, którymi można dokonać załadunku palet. Do załadunku palet na środki transportu można wykorzystywać również dźwigi samochodowe.

Palety transportowe powinny być spinane taśmami stalowymi lub plastikowymi, zabezpieczającymi kostki przed uszkodzeniem w czasie transportu. Na jednej palecie zaleca się układać do 10 warstw kostek (zależnie od grubości i kształtu), tak aby masa palety z kostkami wynosiła od 1200 kg do 1700 kg. Pożądane jest, aby palety z kostkami były wysyłane do odbiorcy środkiem transportu samochodowego wyposażonym w dźwig do za- i rozładunku.

Krawężniki i obrzeża mogą być przewożone dowolnymi środkami transportowymi. Krawężniki betonowe należy układać w pozycji pionowej z nachyleniem w kierunku jazdy. Krawężniki kamienne należy układać na podkładkach drewnianych, długością w kierunku jazdy. Krawężniki i obrzeża powinny być zabezpieczone przed przemieszczaniem się i uszkodzeniem w czasie transportu.

Kruszywa można przewozić dowolnym środkiem transportu, w warunkach zabezpieczających je przed zanieczyszczeniem i zmieszaniem z innymi materiałami. Podczas transportu kruszywa powinny być zabezpieczone przed wysypaniem, a kruszywo drobne - przed rozpyleniem.

Cement w workach może być przewożony samochodami krytymi, wagonami towarowymi i innymi środkami transportu, w sposób nie powodujący uszkodzeń opakowania. Worki przewożone na paletach układa się po 5 warstw worków, po 4 szt. w warstwie. Worki niespaletowane układa się na płask, przylegające do siebie, w równej wysokości do 10 warstw. Ładowanie i wyładowywanie zaleca się wykonywać za pomocą zmechanizowanych urządzeń do poziomego i pionowego przemieszczania ładunków. Cement luzem może być przewożony w zbiornikach transportowych (np. wagonach, samochodach), czystych i wolnych od pozostałości z poprzednich dostaw, oraz nie powinien ulegać zniszczeniom podczas transportu. Środki transportu powinny być wyposażone we wsypy i urządzenia do wyładowania cementu.

Zalwę lub masy uszczelniające do szczelin dylatacyjnych można transportować dowolnymi środkami transportu w fabrycznie zamkniętych pojemnikach lub opakowaniach, chroniących je przed zanieczyszczeniem.

Materiały do podbudowy powinny być przewożone w sposób odpowiadający wymaganiom właściwej OST.

5. WYKONANIE ROBÓT

5.1. Ogólne zasady wykonania robót

Ogólne zasady wykonania robót podano w OST D-M-00.00.00 „Wymagania ogólne” [5] pkt 5.

5.2. Podłoże i koryto

Grunty podłoża powinny być niewysadzinowe, jednorodne i nośne oraz zabezpieczone przed nadmiernym zawilgoceniem i ujemnymi skutkami przemarzania, zgodnie z dokumentacją projektową.

Koryto pod podbudowę lub nawierzchnię powinno być wyprofilowane zgodnie z projektowanymi spadkami oraz przygotowane zgodnie z wymaganiami OST D-04.01.01 [6].

Koryto musi mieć skuteczne odwodnienie, zgodne z dokumentacją projektową.

5.3. Konstrukcja nawierzchni

Konstrukcja nawierzchni powinna być zgodna z dokumentacją projektową lub ST (przykłady konstrukcji nawierzchni podają załączniki 3 i 4).

Konstrukcja nawierzchni może obejmować ułożenie warstwy ścieralnej z betonowej kostki brukowej na:

- a) podsypce piaskowej lub cementowo-piaskowej oraz podbudowie,
- b) podsypce piaskowej rozścielonej bezpośrednio na podłożu z gruntu piaszczystego.

Podstawowe czynności przy wykonywaniu nawierzchni, z występowaniem podbudowy, podsypki cementowo-piaskowej i wypełnieniem spoin zaprawą cementowo-piaskową, obejmują:

1. wykonanie podbudowy,
2. wykonanie obramowania nawierzchni (z krawężników, obrzeży i ew. ścieków),
3. przygotowanie i rozścielenie podsypki cementowo-piaskowej,
4. ułożenie kostek z ubiciem,
5. przygotowanie zaprawy cementowo-piaskowej i wypełnienie nią szczelin,
6. wypełnienie szczelin dylatacyjnych,
7. pielęgnację nawierzchni i oddanie jej do ruchu.

Przy wykonywaniu nawierzchni na podsypce piaskowej, podstawowych czynności jest mniej, gdyż nie występują zwykle poz. 1, 6 i 7, a poz. 3 dotyczy podsypki piaskowej, zaś poz. 5 - wypełnienia szczelin piaskiem.

5.4. Podbudowa

Rodzaj podbudowy przewidzianej do wykonania pod warstwą betonowej kostki brukowej powinien być zgodny z dokumentacją projektową.

Wykonanie podbudowy powinno odpowiadać wymaganiom właściwej OST, np.:

- a) D-04.01.01÷04.03.01 „Dolne warstwy podbudów oraz oczyszczenie i skropienie” [6],
- b) D-04.04.00÷04.04.03 „Podbudowy z kruszywa stabilizowanego mechanicznie” (z kruszywa naturalnego lub łamanego) [7],
- c) D-04.04.04 „Podbudowa z tłuczni kamiennego” [8],
- d) D-04.05.00÷04.05.04 „Podbudowy i ulepszone podłoże z gruntów lub kruszyw stabilizowanych spoiwami hydraulicznymi” [9],
- e) D-04.06.01 „Podbudowa z chudego betonu” [10],
- f) D-04.06.01b „Podbudowa z betonu cementowego” [11].

Inne rodzaje podbudów powinny odpowiadać wymaganiom norm, wytycznych IBDiM lub indywidualnie opracowanym ST zaakceptowanym przez Inżyniera.

5.5. Obramowanie nawierzchni

Rodzaj obramowania nawierzchni powinien być zgodny z dokumentacją projektową lub ST.

Jeśli dokumentacja projektowa lub ST nie ustala inaczej, to materiały do wykonania obramowań powinny odpowiadać wymaganiom określonym w pktcie 2.4.

Ustawianie krawężników, obrzeży i ew. wykonanie ścieków przykrawężnikowych powinno być zgodne z wymaganiami zawartymi w OST D-08.01.01a [13], 08.01.02 a [14], D-08.03.01 [15] i D-08.05.00 [16].

Krawężniki i obrzeża zaleca się ustawiać przed przystąpieniem do układania nawierzchni z kostki. Przed ich ustawieniem, pożądane jest ułożenie pojedynczego rzędu kostek w celu ustalenia szerokości nawierzchni i prawidłowej lokalizacji krawężników lub obrzeży.

5.6. Podsypka

Rodzaj podsypki i jej grubość powinny być zgodne z dokumentacją projektową lub ST.

Jeśli dokumentacja projektowa lub ST nie ustala inaczej to grubość podsypki powinna wynosić po zagęszczeniu 3÷5 cm, a wymagania dla materiałów na podsypkę powinny być zgodne z pktem 2.3. Dopuszczalne odchyłki od zaprojektowanej grubości podsypki nie powinny przekraczać ± 1 cm.

Podsypkę piaskową należy zwilżyć wodą, równomiernie rozścielić i zagęścić lekkimi walcami (np. ręcznymi) lub zagęszczarkami wibracyjnymi w stanie wilgotności optymalnej.

Podsypkę cementowo-piaskową stosuje się z zasady przy występowaniu podbudowy pod nawierzchnią z kostki. Podsypkę cementowo-piaskową przygotowuje się w betoniarkach, a następnie rozściela się na uprzednio zwilżonej podbudowie, przy zachowaniu:

- współczynnika wodnocementowego od 0,25 do 0,35,
- wytrzymałości na ściskanie nie mniejszej niż $R_7 = 10$ MPa, $R_{28} = 14$ MPa.

W praktyce, wilgotność układanej podsypki powinna być taka, aby po ściśnięciu podsypki w dłoni podsypka nie rozsypywała się i nie było na dłoni śladów wody, a po naciśnięciu palcami podsypka rozsypywała się. Rozścielenie podsypki cementowo-piaskowej powinno wyprzedzać układanie nawierzchni z kostek od 3 do 4 m. Rozścielona podsypka powinna być wyprofilowana i zagęszczona w stanie wilgotnym, lekkimi walcami (np. ręcznymi) lub zagęszczarkami wibracyjnymi.

Jeśli podsypka jest wykonana z suchej zaprawy cementowo-piaskowej to po zawałowaniu nawierzchni należy ją poleć wodą w takiej ilości, aby woda zwilżyła całą grubość podsypki. Rozścielenie podsypki z suchej zaprawy może wyprzedzać układanie nawierzchni z kostek o około 20 m.

Całkowite ubicie nawierzchni i wypełnienie spoin zaprawą musi być zakończone przed rozpoczęciem wiązania cementu w podsypce.

5.7. Układanie nawierzchni z betonowych kostek brukowych

5.7.1. Ustalenie kształtu, wymiaru i koloru kostek oraz desenia ich układania

Kształt, wymiary, barwę i inne cechy charakterystyczne kostek wg pktu 2.2.1 oraz desień ich układania (przykłady podano w zał. 5) powinny być zgodne z dokumentacją projektową lub ST, a w przypadku braku wystarczających ustaleń Wykonawca przedkłada odpowiednie propozycje do zaakceptowania Inżynierowi. Przed ostatecznym zaakceptowaniem kształtu, koloru, sposobu układania i wytwórni kostek, Inżynier może polecić Wykonawcy ułożenie po 1 m² wstępnie wybranych kostek, wyłącznie na podsypce piaskowej.

5.7.2. Warunki atmosferyczne

Ułożenie nawierzchni z kostki na podsypce cementowo-piaskowej zaleca się wykonywać przy temperaturze otoczenia nie niższej niż +5°C. Dopuszcza się wykonanie nawierzchni jeśli w ciągu dnia temperatura utrzymuje się w granicach od 0°C do +5°C, przy czym jeśli w nocy spodziewane są przymrozki kostkę należy zabezpieczyć materiałami o złym przewodnictwie ciepła (np. matami ze słomy, papą itp.).

Nawierzchnię na podsypce piaskowej zaleca się wykonywać w dodatnich temperaturach otoczenia.

5.7.3. Ułożenie nawierzchni z kostek

Warstwa nawierzchni z kostki powinna być wykonana z elementów o jednakowej grubości. Na większym fragmencie robót zaleca się stosować kostki dostarczone w tej samej partii materiału, w której niedopuszczalne są różne odcienie wybranego koloru kostki.

Układanie kostki można wykonywać ręcznie lub mechanicznie.

Układanie ręczne zaleca się wykonywać na mniejszych powierzchniach, zwłaszcza skomplikowanych pod względem kształtu lub wymagających kompozycji kolorystycznej układanych deseni oraz różnych wymiarów i kształtów kostek. Układanie kostek powinni wykonywać przyuczeni brukarze.

Układanie mechaniczne zaleca się wykonywać na dużych powierzchniach o prostym kształcie, tak aby układarka mogła przenosić z palety warstwę kształtek na miejsce ich ułożenia z wymaganą dokładnością. Kostka do układania mechanicznego nie może mieć dużych odchyłek wymiarowych i musi być odpowiednio przygotowana przez producenta, tj. ułożona na palecie w odpowiedni wzór, bez dołożenia połówek i dziewiątek, przy czym każda warstwa na palecie musi być dobrze przesypana bardzo drobnym piaskiem, by kostki nie przywierały do siebie. Układanie mechaniczne zawsze musi być wsparte pracą brukarzy, którzy uzupełniają przerwy, wyrabiają łuki, dokładają kostki w okolicach studzienek i krawężników.

Kostkę układa się około 1,5 cm wyżej od projektowanej niwelety, ponieważ po procesie ubijania podsypka zagęszcza się.

Powierzchnia kostek położonych obok urządzeń infrastruktury technicznej (np. studzienek, włazów itp.) powinna trwale wystawać od 3 mm do 5 mm powyżej powierzchni tych urządzeń oraz od 3 mm do 10 mm powyżej korytek ściekowych (ścieków).

Do uzupełnienia przestrzeni przy krawężnikach, obrzeżach i studzienkach można używać elementy kostkowe wykończeniowe w postaci tzw. połówek i dziewiątek, mających wszystkie krawędzie równe i odpowiednio fazowane. W przypadku potrzeby kształtek o nietypowych wymiarach, wolną przestrzeń uzupełnia się kostką ciętą, przycinaną na budowie specjalnymi narzędziami tnącymi (przycinarkami, szlifierkami z tarczą itp.).

Dzienną działkę roboczą nawierzchni na podsypce cementowo-piaskowej zaleca się zakończyć prowizorycznie około półmetrowym pasem nawierzchni na podsypce piaskowej w celu wytworzenia oporu dla ubicia kostki ułożonej na stałe. Przed dalszym wznowieniem robót, prowizorycznie ułożoną nawierzchnię na podsypce piaskowej należy rozebrać i usunąć wraz z podsypką.

5.7.4. Ubicie nawierzchni z kostek

Ubicie nawierzchni należy przeprowadzić za pomocą zagęszczarki wibracyjnej (płytovej) z osłoną z tworzywa sztucznego. Do ubicia nawierzchni nie wolno używać walca.

Ubijanie nawierzchni należy prowadzić od krawędzi powierzchni w kierunku jej środka i jednocześnie w kierunku poprzecznym kształtek. Ewentualne nierówności powierzchniowe mogą być zlikwidowane przez ubijanie w kierunku wzdłużnym kostki.

Po ubiciu nawierzchni wszystkie kostki uszkodzone (np. pęknięte) należy wymienić na kostki całe.

5.7.5. Spoiny i szczeliny dylatacyjne

5.7.5.1. Spoiny

Szerokość spoiny pomiędzy betonowymi kostkami brukowymi powinna wynosić od 3 mm do 5 mm.

W przypadku stosowania prostopadłościennych kostek brukowych zaleca się aby osie spoin pomiędzy dłuższymi bokami tych kostek tworzyły z osią drogi kąt 45°, a wierzchołek utworzonego kąta prostego pomiędzy spoinami miał kierunek odwrotny do kierunku spadku podłużnego nawierzchni.

Po ułożeniu kostek, spoiny należy wypełnić:

- a) piaskiem, spełniającym wymagania pktu 2.3 c), jeśli nawierzchnia jest na podsypce piaskowej,
- b) zaprawą cementowo-piaskową, spełniającą wymagania pktu 2.3 d), jeśli nawierzchnia jest na podsypce cementowo-piaskowej.

Wypełnienie spoin piaskiem polega na rozsypaniu warstwy piasku i wmieszczeniu go w spoiny na sucho lub, po obfitym polaniu wodą - wmieszczeniu papki piaskowej szczotkami względnie rozgarniaczkami z piórami gumowymi.

Zaprawę cementowo-piaskową zaleca się przygotować w betoniarnie, w sposób zapewniający jej wystarczającą płynność. Spoiny można wypełnić przez rozlanie zaprawy na nawierzchnię i nagarnianie jej w szczeliny szczotkami lub rozgarniaczkami z piórami gumowymi. Przed rozpoczęciem zalewania kostka powinna być oczyszczona i dobrze zwilżona wodą. Zalewa powinna całkowicie wypełnić spoiny i tworzyć monolit z kostkami.

Przy wypełnianiu spoin zaprawą cementowo-piaskową należy zabezpieczyć przed zalaniem nią szczeliny dylatacyjne, wkładając zwinięte paski papy, zwitki z worków po cementzie itp.

Po wypełnianiu spoin zaprawą cementowo-piaskową nawierzchnię należy starannie oczyścić; szczególnie dotyczy to nawierzchni z kostek kolorowych i z różnymi deseniami układania.

5.7.5.2. Szczeliny dylatacyjne

W przypadku układania kostek na podsypce cementowo-piaskowej i wypełnianiu spoin zaprawą cementowo-piaskową, należy przewidzieć wykonanie szczelin dylatacyjnych w odległościach zgodnych z dokumentacją projektową lub ST względnie nie większych niż co 8 m. Szerokość szczelin dylatacyjnych powinna umożliwiać przejście przez nie przemieszczeń wywołanych wysokimi temperaturami nawierzchni w okresie letnim, lecz nie powinna być mniejsza niż 8 mm. Szczeliny te powinny być wypełnione trwale zalewami i masami określonymi w pktcie 2.3 e). Sposób wypełnienia szczelin powinien odpowiadać wymaganiom OST D-05.03.04a [12].

Szczeliny dylatacyjne poprzeczne należy stosować dodatkowo w miejscach, w których występuje zmiana sztywności podłoża (np. nad przepustami, przy przyczółkach mostowych, nad szczelinami dylatacyjnymi w podbudowie itp.). Zaleca się wykonywać szczeliny podłużne przy ściekach wzdłuż jezdni.

5.8. Pielęgnacja nawierzchni i oddanie jej dla ruchu

Nawierzchnię na podsypce piaskowej ze spoinami wypełnionymi piaskiem można oddać do użytku bezpośrednio po jej wykonaniu.

Nawierzchnię na podsypce cementowo-piaskowej ze spoinami wypełnionymi zaprawą cementowo-piaskową, po jej wykonaniu należy przykryć warstwą wilgotnego piasku o grubości od 3,0 do 4,0 cm i utrzymywać ją w stanie wilgotnym przez 7 do 10 dni. Po upływie od 2 tygodni (przy temperaturze średniej otoczenia nie niższej niż 15°C) do 3 tygodni (w porze chłodniejszej) nawierzchnię należy oczyścić z piasku i można oddać do użytku.

5. KONTROLA JAKOŚCI ROBÓT

6.1. Ogólne zasady kontroli jakości robót

Ogólne zasady kontroli jakości robót podano w OST D-M-00.00.00 „Wymagania ogólne” [5] pkt 6.

6.2. Badania przed przystąpieniem do robót

Przed przystąpieniem do robót Wykonawca powinien:

- uzyskać wymagane dokumenty, dopuszczające wyroby budowlane do obrotu i powszechnego stosowania (aprobaty techniczne, certyfikaty zgodności, deklaracje zgodności, ew. badania materiałów wykonane przez dostawców itp.),
- wykonać badania właściwości materiałów przeznaczonych do wykonania robót, określone w pktcie 2,
- sprawdzić cechy zewnętrzne gotowych materiałów z tworzyw i prefabrykowanych.

Wszystkie dokumenty oraz wyniki badań Wykonawca przedstawia Inżynierowi do akceptacji.

6.3. Badania w czasie robót

Częstotliwość oraz zakres badań i pomiarów w czasie robót nawierzchniowych z kostki podaje tablica 2.

Tablica 2. Częstotliwość oraz zakres badań i pomiarów w czasie robót

Lp.	Wyszczególnienie badań i pomiarów	Częstotliwość badań	Wartości dopuszczalne
1	Sprawdzenie podłoża i koryta	Wg OST D-04.01.01 [6]	
2	Sprawdzenie ew. podbudowy	Wg OST, norm, wytycznych, wymienionych w pktcie 5.4	
3	Sprawdzenie obramowania nawierzchni	wg OST D-08.01.01a [13]; D-08.01.02 [14]; D-08.03.01 [15]; D-08.05.00 [16]	
4	Sprawdzenie podsypki (przymiarem liniowym lub metodą niwelacji)	Bieżąca kontrola w 10 punktach dziennej działki roboczej: grubości, spadków i cech konstrukcyjnych w porównaniu z dokumentacją projektową i specyfikacją	Wg pktu 5.6; odchyłki od projektowanej grubości ± 1 cm
5	Badania wykonywania kostki nawierzchni z		
	a) zgodność z dokumentacją projektową	Sukcesywnie na każdej działce roboczej	-
	b) położenie osi w planie (sprawdzone geodezyjnie)	Co 100 m i we wszystkich punktach charakterystycznych	Przesunięcie od osi projektowanej do 2 cm
	c) rzędne wysokościowe (pomierzone instrumentem pomiarowym)	Co 25 m w osi i przy krawędziach oraz we wszystkich punktach charakterystycznych	Odchylenia: +1 cm; -2 cm
	d) równość w profilu podłużnym (łąką czterometrową)	Jw.	Nierówności do 8 mm
	e) równość w przekroju poprzecznym (sprawdzona łąką profilową z poziomnicą i pomiarze prześwitu klinem cechowanym oraz przymiarem liniowym względnie metodą niwelacji)	Jw.	Prześwity między łąką a powierzchnią do 8 mm
	f) spadki poprzeczne (sprawdzone metodą niwelacji)	Jw.	Odchyłki od dokumentacji projektowej do 0,3%
	g) szerokość nawierzchni (sprawdzona przymiarem liniowym)	Jw.	Odchyłki od szerokości projektowanej do ± 5 cm
	h) szerokość i głębokość wypełnienia spoin i szczelin (ogłędziny i pomiar przymiarem liniowym po wykruszeniu dług. 10 cm)	W 20 punktach charakterystycznych dziennej działki roboczej	Wg pktu 5.7.5

i) sprawdzenie koloru kostek i desenia ich ułożenia	Kontrola bieżąca	Wg dokumentacji projektowej lub decyzji Inżyniera
---	------------------	---

6.4. Badania wykonanych robót

Zakres badań i pomiarów wykonanej nawierzchni z betonowej kostki brukowej podano w tablicy 3.

Tablica 3. Badania i pomiary po ukończeniu budowy nawierzchni

Lp.	Wyszczególnienie badań i pomiarów	Sposób sprawdzenia
1	Sprawdzenie wyglądu zewnętrznego nawierzchni, krawężników, obrzeży, ścieków	Wizualne sprawdzenie jednorodności wyglądu, prawidłowości desenia, kolorów kostek, spękań, plam, deformacji, wykruszeń, spoin i szczelin
2	Badanie położenia osi nawierzchni w planie	Geodezyjne sprawdzenie położenia osi co 25 m i w punktach charakterystycznych (dopuszczalne przesunięcia wg tab. 2, lp. 5b)
3	Rzędne wysokościowe, równość podłużna i poprzeczna, spadki poprzeczne i szerokość	Co 25 m i we wszystkich punktach charakterystycznych (wg metod i dopuszczalnych wartości podanych w tab. 2, lp. od 5c do 5g)
4	Rozmieszczenie i szerokość spoin i szczelin w nawierzchni, pomiędzy krawężnikami, obrzeżami, ściekami oraz wypełnienie spoin i szczelin	Wg pktu 5.5 i 5.7.5

7. OBMIAR ROBÓT

7.1. Ogólne zasady obmiaru robót

Ogólne zasady obmiaru robót podano w OST D-M-00.00.00 „Wymagania ogólne” [5] pkt 7.

7.2. Jednostka obmiarowa

Jednostką obmiarową jest m² (metr kwadratowy) wykonanej nawierzchni z betonowej kostki brukowej. Jednostki obmiarowe robót towarzyszących budowie nawierzchni z betonowej kostki brukowej (podbudowa, obramowanie itp.) są ustalone w odpowiednich OST wymienionych w pktach 5.4 i 5.5.

8. ODBIÓR ROBÓT

8.1. Ogólne zasady odbioru robót

Ogólne zasady odbioru robót podano w OST D-M-00.00.00 „Wymagania ogólne” [5] pkt 8.

Roboty uznaje się za wykonane zgodnie z dokumentacją projektową, ST i wymaganiami Inżyniera, jeżeli wszystkie pomiary i badania z zachowaniem tolerancji według pktu 6 dały wyniki pozytywne.

8.2. Odbiór robót zanikających i ulegających zakryciu

Odbiorowi robót zanikających i ulegających zakryciu podlegają:

- przygotowanie podłoża i wykonanie koryta,
- ewentualnie wykonanie podbudowy,
- ewentualnie wykonanie ław (podsypek) pod krawężniki, obrzeża, ścieki,
- wykonanie podsypki pod nawierzchnię,
- ewentualnie wypełnienie dolnej części szczelin dylatacyjnych.

Odbiór tych robót powinien być zgodny z wymaganiami pktu 8.2 D-M-00.00.00 „Wymagania ogólne” [5] oraz niniejszej OST.

9. PODSTAWA PŁATNOŚCI

9.1. Ogólne ustalenia dotyczące podstawy płatności

Ogólne ustalenia dotyczące podstawy płatności podano w OST D-M-00.00.00 „Wymagania ogólne” [5] pkt 9.

9.2. Cena jednostki obmiarowej

Cena wykonania 1 m² nawierzchni z betonowej kostki brukowej obejmuje:

- prace pomiarowe i roboty przygotowawcze,
- oznakowanie robót,
- przygotowanie podłoża i wykonanie koryta,
- dostarczenie materiałów i sprzętu,
- wykonanie podsypki,
- ustalenie kształtu, koloru i desenia kostek,
- ułożenie i ubicie kostek,
- wypełnienie spoin i ew. szczelin dylatacyjnych w nawierzchni,
- pielęgnację nawierzchni,
- przeprowadzenie pomiarów i badań wymaganych w niniejszej specyfikacji technicznej,
- odwiezienie sprzętu.

Cena wykonania 1 m² nawierzchni z betonowej kostki brukowej nie obejmuje robót towarzyszących (jak: podbudowa, obramowanie itp.), które powinny być ujęte w innych pozycjach kosztorysowych, a których zakres jest określony przez OST wymienione w pktach 5.4 i 5.5.

9.3. Sposób rozliczenia robót tymczasowych i prac towarzyszących

Cena wykonania robót określonych niniejszą OST obejmuje:

- roboty tymczasowe, które są potrzebne do wykonania robót podstawowych, ale nie są przekazywane Zamawiającemu i są usuwane po wykonaniu robót podstawowych,
- prace towarzyszące, które są niezbędne do wykonania robót podstawowych, niezaliczane do robót tymczasowych, jak geodezyjne wytyczenie robót itd.

10. PRZEPISY ZWIĄZANE

10.1. Normy

1. PN-EN 197-1:2002 Cement. Część 1: Skład, wymagania i kryteria zgodności dotyczące cementu powszechnego użytku
2. PN-EN 1338:2005 Betonowe kostki brukowe. Wymagania i metody badań
3. PN-EN 13242:2004 Kruszywa do niezwiązanych i związanych hydraulicznie materiałów stosowanych w obiektach budowlanych i budownictwie drogowym (W okresie przejściowym można stosować PN-B-11111:1996 Kruszywa mineralne. Kruszywa naturalne do nawierzchni drogowych. Żwir i mieszanka, PN-B-11112:1996 Kruszywa mineralne. Kruszywo łamane do nawierzchni drogowych, PN-B-11113:1996 Kruszywa mineralne. Kruszywa naturalne do nawierzchni drogowych. Piasek)
4. PN-EN 1008:2004 Woda zarobowa do betonu. Specyfikacja pobierania próbek, badanie i ocena przydatności wody zarobowej do betonu, w tym wody odzyskanej z procesów produkcji betonu

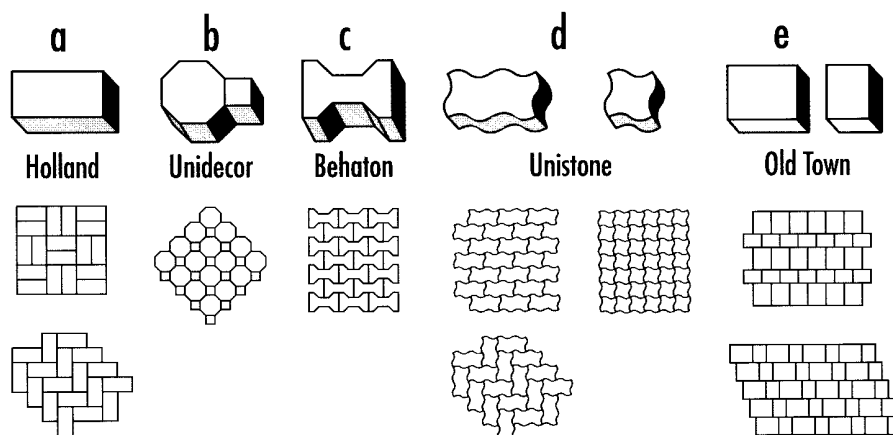
10.2. Ogólne specyfikacje techniczne (OST)

5. D-M-00.00.00 Wymagania ogólne

6. D-04.01.01÷04.03.01 Dolne warstwy podbudów oraz oczyszczenie i skropienie
7. D-04.04.00÷04.04.03 Podbudowy z kruszywa stabilizowanego mechanicznie
8. D-04.04.04 Podbudowa z tłuczni kamiennego
9. D-04.05.00÷04.05.04 Podbudowy i ulepszone podłoża z gruntów lub kruszyw stabilizowanych spoiwami hydraulicznymi
10. D-04.06.01 Podbudowa z chudego betonu
11. D-04.06.01b Podbudowa z betonu cementowego
12. D-05.03.04a Wypełnianie szczelin w nawierzchni z betonu cementowego
13. D-08.01.01a Ustawianie krawężników betonowych
14. D-08.01.02a Ustawianie krawężników kamiennych
15. D-08.03.01 Betonowe obrzeża chodnikowe
16. D-08.05.00 Ścieki

Przykłady kształtów betonowej kostki brukowej

- a) Najczęściej spotykane kształty kostek i sposoby ich układania
(wg W. Brylicki: Kostka brukowa z betonu wibroprasowanego, 1998)



Podstawowe kształty kostek (wg W. Grzybowska, P. Zieliński: Nawierzchnie kostek betonowych w świetle doświadczeń zagranicznych, Drogownictwo 5/1999)

Oznaczenia: (1) - typ kostki charakterystyczny dla wiązań w jodełkę,

(2) - typ kostki odpowiedni tylko dla wiązań w rzędy proste.

Kształtki zaciemnione - typ kostki zapewniający dobry rozkład obciążenia.

Kategoria A	A (1)	B (1)	C (1)	D (1)	E (1)	F (1)
Kategoria B	G (2)	H (2)	I (2)	J (2)	K (2)	L (2)
	M (2)	N (2)	O (2)	P (2)	Q (2)	R (1)
Kategoria C	S (2)	T (2)	U (1)	V (2)		

Kategoria A: kostki zazębiające się wzajemnie na wszystkich czterech bocznych ściankach - spoiny nie rozszerzają się pod ruchem

Kategoria B: kostki zazębiające się wzajemnie na dwóch bocznych ściankach - utrudnione rozszerzanie spoin równoległe do osi podłużnej elementów

Kategoria C: kostki nie zazębiają się wzajemnie - wymagana jest duża dokładność układania kostek o jednakowych wymiarach

Zalecane grubości betonowej kostki brukowej

(wg: A. Becher, Z. Gustowski – Jak wykonać trwałą nawierzchnię z kostki brukowej, „Materiały Budowlane” nr 5/2005)

W zależności od rodzaju zastosowania kostek w nawierzchni, można przyjmować następującą minimalną jej grubość:

- a) 4 cm – w przypadku ruchu pieszego (np. na przydomowych chodnikach, tarasach),
- b) 6 lub 7 cm – w przypadku ruchu pieszego i pojazdów niemechanicznych oraz mało intensywnego ruchu samochodów o masie do 3,5 t,
- c) 8 cm – w przypadku intensywnego ruchu samochodów osobowych, ciężarowych i innych ciężkich pojazdów,
- d) 10 cm – w przypadku najbardziej intensywnego obciążenia, np. na placach przemysłowych, przy ciągłym ruchu ciężkich pojazdów.

Przykładowe konstrukcje nawierzchni z betonowej kostki brukowej na ulicach
(wg W. Brylicki: Zadanie dla specjalistów, „Budownictwo-Technologie-Architektura”, nr specjalny, 2005 r.)

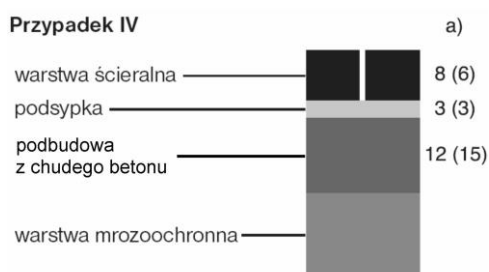
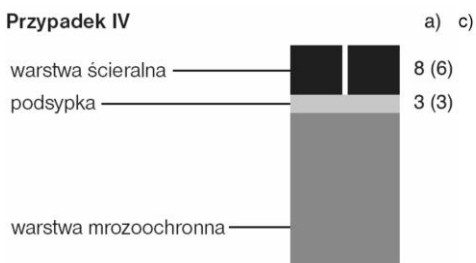
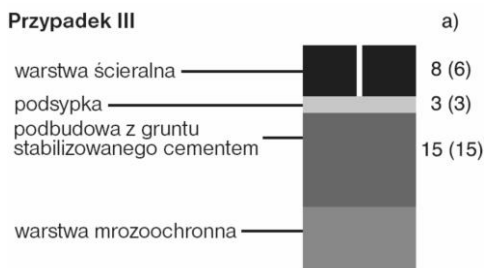
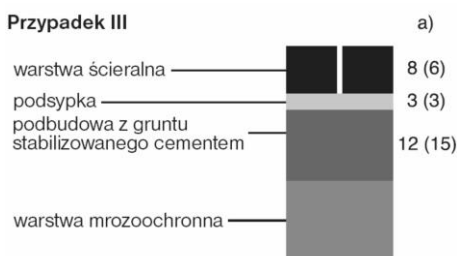
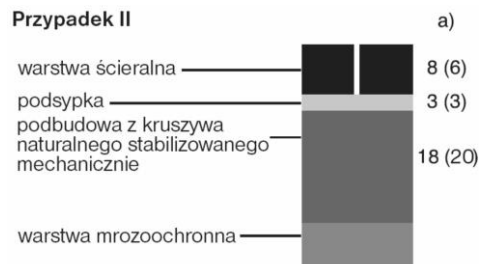
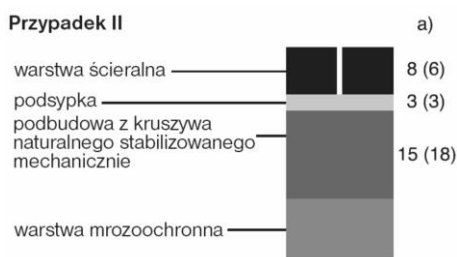
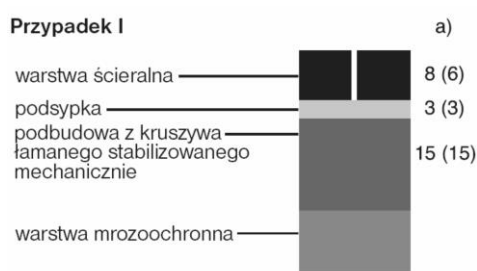
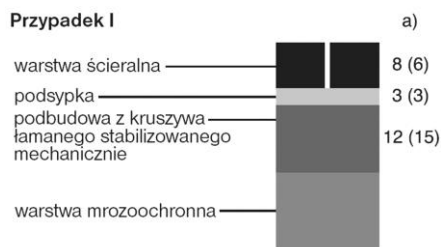
1. Kategorie ruchu do ustalenia konstrukcji nawierzchni

Lp.	Przeznaczenie nawierzchni	Kategoria ruchu (liczba pojazdów porównawczych o nacisku do 80 kN/oś/pas/24 h)
1	Chodniki, ścieżki rowerowe i ciągi pieszo-jezdne tylko wyjątkowo wykorzystywane przez samochody dostawcze i samochody oczyszczania	Bardzo lekki R ₀ /do 4
2	Ulice osiedlowe, parkingi samochodów osobowych, na których okazjonalnie zatrzymują się samochody ciężarowe oraz rzadko użytkowane przez samochody ciężarowe ulice i place	Bardzo lekki R ₁ / 5÷11
3	Ulice osiedlowe, strefy ruchu pieszego z ruchem dostawczym, stale użytkowane parkingi samochodów osobowych z nielicznym udziałem samochodów ciężarowych i autobusów	Lekki R ₂ / 12÷35
4	Ulice zbiorcze, strefy ruchu pieszego z ciężkim ruchem dostawczym, parkingi dla samochodów ciężarowych i autobusów oraz drogi przemysłowe	Lekko-średni R ₃ / 36÷100

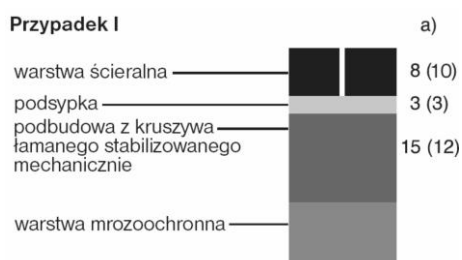
2. Konstrukcje nawierzchni

Oznaczenia: a) warstwa ścieralna z drobnowymiarowych elementów betonowych innych niż elementy sześciokątne, b) warstwa ścieralna z drobnowymiarowych elementów betonowych o kształcie sześciokątnym, c) warstwa ścieralna z drobnowymiarowych elementów betonowych może być układana bezpośrednio na warstwie mrozoodpornej odpowiedniej grubości

- 2.1. Konstrukcja nawierzchni dla kategorii ruchu R₀ – grubość warstwy w [cm] 2.2. Konstrukcja nawierzchni dla kategorii ruchu R₁ – grubość warstwy w [cm]

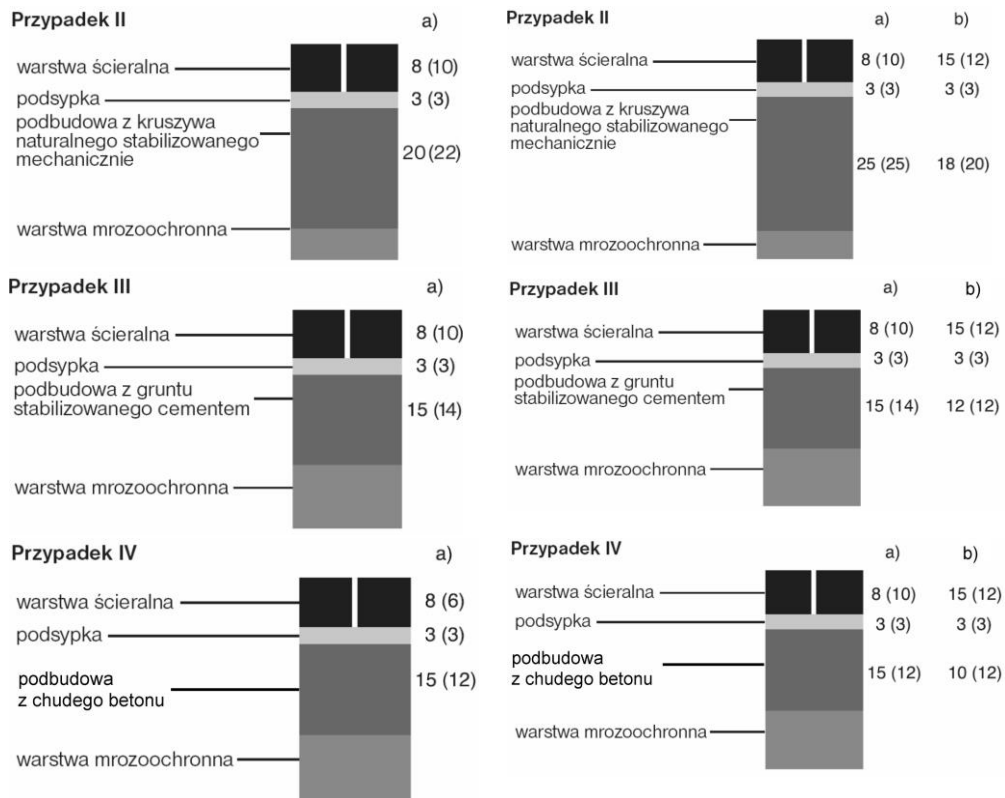


2.3. Konstrukcja nawierzchni dla kategorii ruchu R₂ – grubość warstwy w [cm]



2.4. Konstrukcja nawierzchni dla kategorii ruchu R₃ – grubość warstwy w [cm]



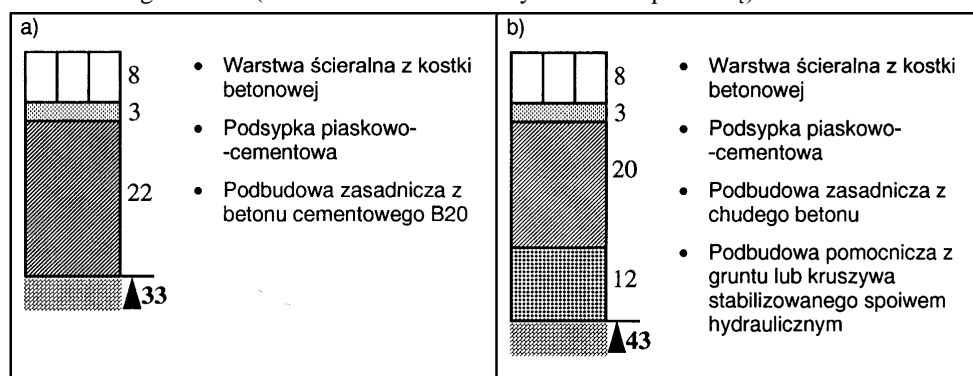


ZAŁĄCZNIK 4

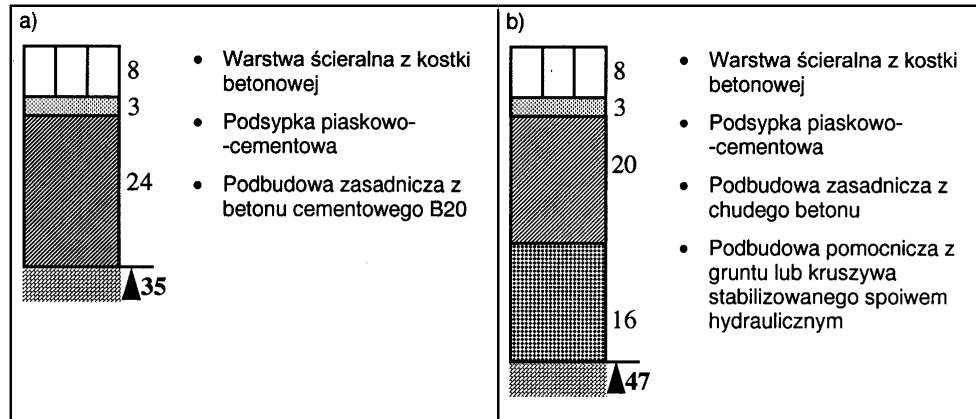
Zalecane konstrukcje nawierzchni z betonowej kostki brukowej na drogach publicznych (wg rozporządzenia Ministra Transportu i Gospodarki Morskiej z dnia 2 marca 1999 r. w sprawie warunków technicznych, jakim powinny odpowiadać drogi publiczne i ich usytuowanie, Dz.U. Nr 43, poz. 430)

1. Nawierzchnia w rejonie przystanku autobusowego (na podłożu G1 o module sprężystości (wtórnym) ≥ 120 MPa)

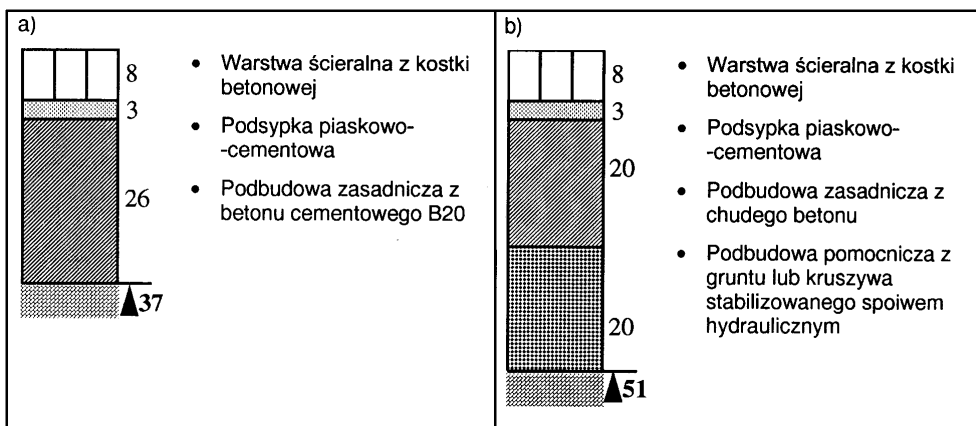
1.1. Drogi o ruchu kategorii KR3 (71÷335 osi obliczeniowych 100 kN/pas/dobę)



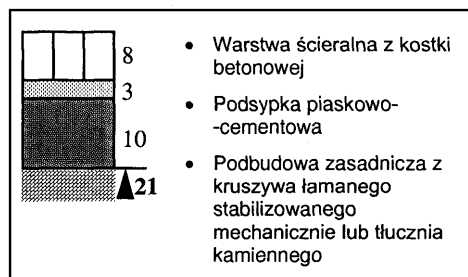
1.2. Drogi o ruchu kategorii KR4 (336÷1000 osi obliczeniowych 100 kN/pas/dobę)



1.3. Drogi o ruchu kategorii KR5 (1001÷2000 osi obliczeniowych 100 kN/pas/dobę)

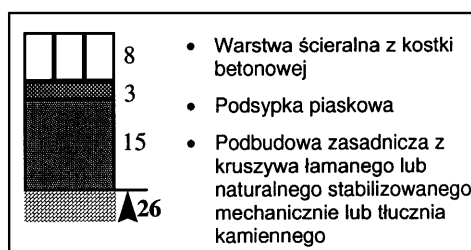


2. Nawierzchnia jezdni dróg klasy L (lokalnych) i D (dojazdowych) w strefie zamieszkania (na podłożu G1 o module sprężystości (wtórnym) ≥ 100 MPa)

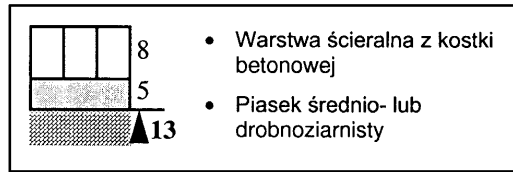


3. Nawierzchnia chodnika

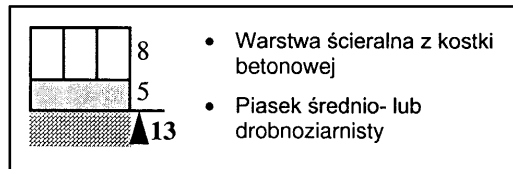
a) z dopuszczeniem postoju samochodów o masie całkowitej ≤ 2500 kg, na podłożu G1 o module sprężystości (wtórnym) ≥ 80 MPa



b) wyłącznie dla ruchu pieszych

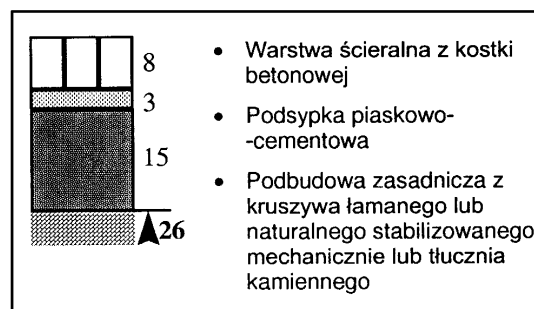


4. Nawierzchnia ścieżek rowerowych

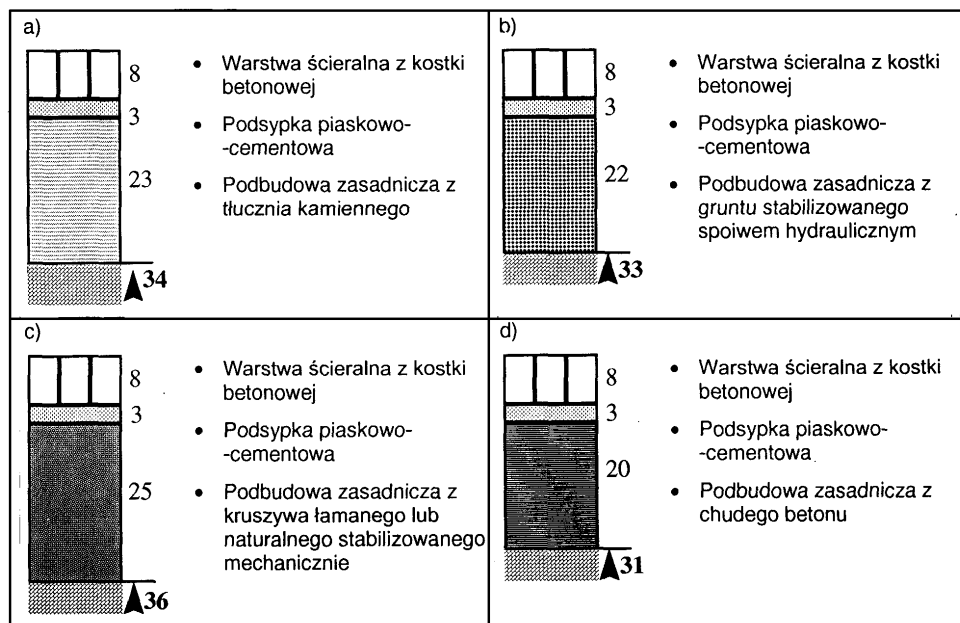


5. Nawierzchnia przeznaczona do postoju pojazdów i jezdni manewrowej (m.in. na parkingu)

5.1. dla samochodów o masie całkowitej ≤ 2500 kg, na podłożu G1 o module sprężystości (wtórnym) ≥ 100 MPa

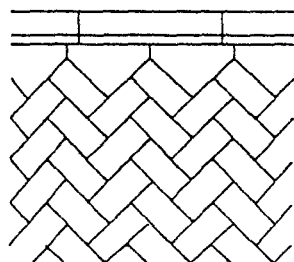


5.2. dla samochodów ciężarowych na podłożu G1 o module sprężystości (wtórnym) ≥ 120 MPa

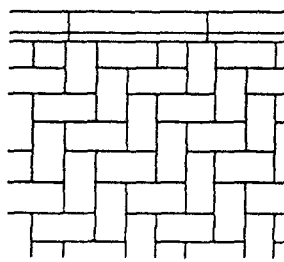


Przykłady deseni układania betonowych kostek brukowych (wg literatury podanej w zał. 1)

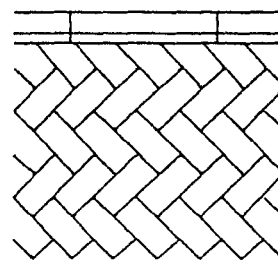
a) deseń w jodełkę



wykończenie z infułami

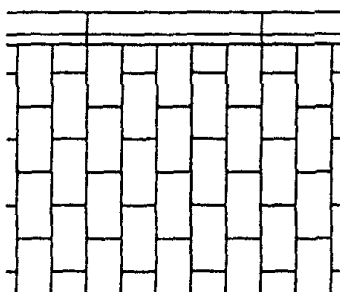


prostopadle

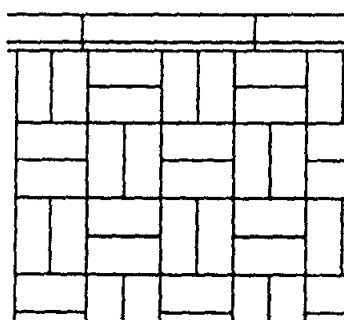


z przycinaniem kostek

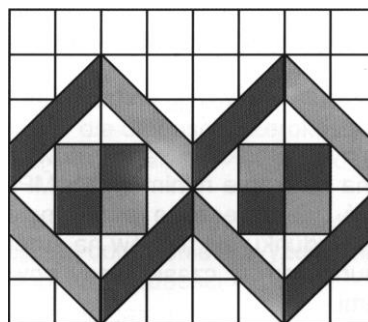
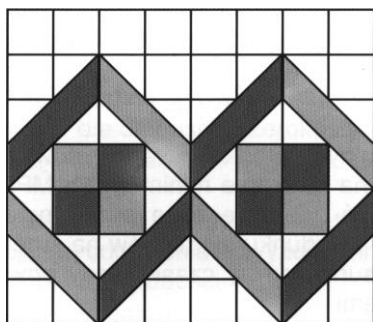
b) deseń w rzędy proste



c) deseń koszykowy



d) wzory dekoracyjne



SZCZEGÓŁOWA SPECYFIKACJA TECHNICZNA

OBRAMOWANIE I OPASKA Z BETONOWEJ KOSTKI BRUKOWEJ PRZY JEZDNI LUB CHODNIKU

1. WSTĘP

1.1. Przedmiot OST

Przedmiotem niniejszej ogólnej specyfikacji technicznej (OST) są wymagania dotyczące wykonania i odbioru robót związanych z budową obramowania i opaski z betonowej kostki brukowej przy jezdni lub chodniku.

1.2. Zakres stosowania OST

Ogólna specyfikacja techniczna (OST) jest materiałem pomocniczym do opracowania specyfikacji technicznej wykonania i odbioru robót budowlanych (ST) stosowanej jako dokument przetargowy i kontraktowy przy zlecaniu i realizacji robót na drogach i ulicach.

1.3. Zakres robót objętych OST

Ustalenia zawarte w niniejszej specyfikacji dotyczą zasad prowadzenia robót związanych z wykonaniem i odbiorem:

- obramowań jezdni, chroniących przed uszkodzeniem bocznych konstrukcji nawierzchni,
- opasek oddzielających różne rodzaje nawierzchni od siebie oraz jezdnię od pobocza.

Obramowania i opaski pełnią funkcję optycznego prowadzenia ruchu i odróżniają się barwą od nawierzchni.

1.4. Określenia podstawowe

1.4.1. Obramowanie - obudowa krawędzi jezdni lub ciągu pieszo-jezdnego, zapewniająca dobre boczne oparcie dla warstw nawierzchni.

1.4.2. Opaska jezdniowa - rodzaj obramowania jezdni, stosowanego do odgraniczenia jezdni od pobocza, oddzielenia różnych rodzajów nawierzchni oraz optycznego prowadzenia ruchu.

1.4.3. Opaska chodnikowa - rodzaj obramowania oddzielającego chodnik od pobocza oraz różne rodzaje chodników od siebie.

1.4.4. Obramowanie lub opaska z betonowej kostki brukowej – obudowa krawędzi jezdni lub chodnika wykonana z betonowej kostki brukowej.

1.4.5. Pozostałe określenia podstawowe są zgodne z obowiązującymi, odpowiednimi polskimi normami i z definicjami podanymi w OST D-M-00.00.00 „Wymagania ogólne” [1] pkt 1.4.

1.5. Ogólne wymagania dotyczące robót

Ogólne wymagania dotyczące robót podano w OST D-M-00.00.00 „Wymagania ogólne” [1] pkt 1.5.

2. MATERIAŁY

2.1. Ogólne wymagania dotyczące materiałów

Ogólne wymagania dotyczące materiałów, ich pozyskiwania i składowania, podano w OST D-M-00.00.00 „Wymagania ogólne” [1] pkt 2.

2.2. Materiały do wykonania robót

2.2.1. Zgodność materiałów z dokumentacją projektową

Materiał do wykonania robót powinien być zgodny z ustaleniami dokumentacji projektowej lub ST.

2.2.2. Materiały do wykonania robót

Materiałami stosowanymi przy wykonaniu obramowania lub opaski są:

- betonowe kostki brukowe,
- materiał do wykonania podsypki,
- materiał do wypełnienia spoin,
- materiał do wypełnienia szczelin dylatacyjnych,
- beton na ławę,
- materiał na podbudowę,
- materiał do bocznego umocnienia obramowania.

2.3. Betonowa kostka brukowa

2.3.1. Cechy charakterystyczne

Jeżeli dokumentacja projektowa nie ustala inaczej, to do wykonania robót należy użyć betonową kostkę brukową o następujących cechach charakterystycznych:

- a) odmiana: kostka jednowarstwowa (z jednego rodzaju betonu),
- b) wzór (kształt): prostopadłościenny,
- c) wymiary: szerokość min. 10 cm, grubość min. 8 cm, długość wg zamówienia,
- d) barwa: uzgodniona przez Wykonawcę z Inżynierem.

2.3.2. Wymagania techniczne

Wymagania techniczne stawiane betonowym kostkom brukowym określa PN-EN 1338 [13].

2.3.3. Składowanie kostek

Kostkę dostarczoną na paletach można składować na otwartej przestrzeni, przy czym podłoże powinno być wyrównane i odwodnione.

2.4. Materiały na podsypkę oraz do wypełnienia spoin i szczelin w obramowaniu lub opasce

Jeśli dokumentacja projektowa lub ST nie ustala inaczej, to zaleca się stosować następujące materiały:

- a) na podsypkę cementowo-piaskową
 - mieszankę cementu i piasku w stosunku 1:4 z piasku naturalnego spełniającego wymagania PN-EN 13242 [14], cementu powszechnego użytku klasy 32,5 spełniającego wymagania PN-EN 197-1 [10] i wody odpowiadającej wymaganiom PN-EN 1008 [12],
- b) do wypełniania spoin
 - zaprawę cementowo-piaskową 1:2 spełniającą wymagania wg pktu a),
- c) do wypełniania szczelin dylatacyjnych
 - do wypełnienia górnej części szczeliny dylatacyjnej należy stosować drogowe zalewy kauczukowo-asfaltowe lub syntetyczne masy uszczelniające (np. poliuretanowe, poliwinylowe itp.), spełniające wymagania norm PN-EN 14188-1 [15] i PN-EN 14188-2 [16],
 - do wypełnienia dolnej części szczeliny dylatacyjnej należy stosować wilgotną mieszankę cementowo-piaskową 1:8 z materiałów spełniających wymagania wg pktu a) lub inny materiał zaakceptowany przez Inżyniera.

Składowanie piasku, nie przeznaczonego do bezpośredniego wbudowania, po dostarczeniu na budowę powinno odbywać się na podłożu równym, utwardzonym i dobrze odwodnionym, przy zabezpieczeniu przed zanieczyszczeniem i zmieszaniem z innymi materiałami.

Cement w workach, co najmniej trzywarstwowych, o masie np. 50 kg, można przechowywać do: a) 10 dni w miejscach zadanych na otwartym terenie o podłożu twardym i suchym, b) terminu trwałości, podanego przez producenta, w pomieszczeniach o szczelnym dachu i ścianach oraz podłogach suchych i czystych. Cement dostarczony na paletach magazynuje się razem z paletami, z dopuszczalną wysokością 3 szt. palet. Cement niespaletowany układa się w stopy płaskie o liczbie warstw 12 (dla worków trzywarstwowych). Cement dostarczany luzem przechowuje się w magazynach specjalnych (zbiornikach stalowych, betonowych), przystosowanych do pneumatycznego załadunku i wyładunku.

2.5. Materiał na ławę

Do wykonania ław pod krawężnik można stosować beton klasy C 12/15 wg PN-EN 206-1 [11].

2.6. Materiały do podbudowy oraz do bocznego umocnienia obramowania

Materiały do podbudowy i bocznego umocnienia obramowania, ustalone w dokumentacji projektowej, powinny odpowiadać wymaganiom właściwej OST (m.in. według ustaleń pktu 5) lub innym dokumentom zaakceptowanym przez Inżyniera.

2.7. Zasyпка ziemna

Ewentualna zasyпка ziemna występująca przy robotach może być wykonana dowolnym miejscowym gruntem przepuszczalnym.

3. SPRZĘT

3.1. Ogólne wymagania dotyczące sprzętu

Ogólne wymagania dotyczące sprzętu podano w OST D-M-00.00.00 „Wymagania ogólne” [1] pkt 3.

3.2. Sprzęt stosowany do wykonania robót

Przy wykonywaniu robót Wykonawca w zależności od potrzeb, powinien wykazać się możliwością korzystania ze sprzętu dostosowanego do przyjętej metody robót, jak:

- betoniarki do wytwarzania betonu i zapraw oraz przygotowania podsypki cementowo-piaskowej,
- sprzęt do wykonania obramowania i opaski z betonowej kostki brukowej (narzędzia tnące jak przycinarki, szlifierki z tarczą do przycinania kostek, płytowe zagęszczarki wibracyjne z wykładziną elastomerową),
- zagęszczarki wibracyjne,
- przewożne zbiorniki na wodę,
- sprzęt do robót ziemnych, do wykonania podbudowy i bocznego umocnienia obramowania.

Należy korzystać ze sprzętu dostosowanego swoimi wymiarami do warunków pracy w wąskim pasie robót.

Sprzęt powinien odpowiadać wymaganiom określonym w dokumentacji projektowej, ST, instrukcjach producentów lub propozycji Wykonawcy i powinien być zaakceptowany przez Inżyniera.

4. TRANSPORT

4.1. Ogólne wymagania dotyczące transportu

Ogólne wymagania dotyczące transportu podano w OST D-M-00.00.00 „Wymagania ogólne” [1] pkt 4.

4.2. Transport materiałów

Materiały sypkie (piasek, kruszywo) można przewozić dowolnymi środkami transportu, w warunkach zabezpieczających je przed zanieczyszczeniem, zmieszaniem z innymi materiałami i nadmiernym zawilgoceniem.

Cement w workach może być przewożony samochodami krytymi, wagonami towarowymi i innymi środkami transportu, w sposób nie powodujący uszkodzeń opakowania. Worki przewożone na paletach układa się po 5 warstw worków, po 4 szt. w warstwie. Worki niespaletowane układa się na płask, przylegające do siebie, w równej wysokości do 10 warstw. Ładowanie i wyładowywanie zaleca się wykonywać za pomocą zmechanizowanych urządzeń do poziomego i pionowego przemieszczania ładunków.

Betonowe kostki brukowe mogą być przewożone na paletach - dowolnymi środkami transportowymi po osiągnięciu przez beton wytrzymałości na ściskanie co najmniej 15 MPa. Kostki w trakcie transportu powinny być zabezpieczone przed przemieszczaniem się i uszkodzeniem.

Jako środki transportu wewnątrzładunkowego kostek na środki transportu zewnętrznego mogą służyć wózki widłowe, którymi można dokonać załadunku palet. Do załadunku palet na środki transportu można wykorzystywać również dźwigi samochodowe.

Palety transportowe powinny być spinane taśmami stalowymi lub plastikowymi, zabezpieczającymi kostki przed uszkodzeniem w czasie transportu. Na jednej palecie zaleca się układać do 10 warstw kostek (zależnie od grubości i kształtu), tak aby masa palety z kostkami wynosiła od 1200 kg do 1700 kg. Pożądane jest, aby palety z kostkami były wysyłane do odbiorcy środkiem transportu samochodowego wyposażonym w dźwig do za- i rozładunku.

Masę zalewową należy pakować w bębny blaszane lub beczki. W czasie transportu należy stworzyć warunki zabezpieczające bębny i beczki przed uszkodzeniem.

5. WYKONANIE ROBÓT

5.1. Ogólne zasady wykonania robót

Ogólne zasady wykonania robót podano w OST D-M-00.00.00 „Wymagania ogólne” [1] pkt 5.

5.2. Zasady wykonywania robót

Sposób wykonania robót powinien być zgodny z dokumentacją projektową i ST. W przypadku braku wystarczających danych można korzystać z ustaleń podanych w niniejszej specyfikacji oraz z informacji podanych w załączniku.

Podstawowe czynności przy wykonywaniu robót obejmują:

1. roboty przygotowawcze,
2. wykonanie koryta, podsypki, ławy, podbudowy,
3. wykonanie obramowania lub opaski,
4. umocnienie obramowania,
5. roboty wykończeniowe.

5.3. Roboty przygotowawcze

Przed przystąpieniem do robót należy, na podstawie dokumentacji projektowej, ST lub wskazań Inżyniera:

- ustalić lokalizację robót,
- przeprowadzić obliczenia i pomiary niezbędne do szczegółowego wytyczenia robót oraz ustalenia danych wysokościowych,
- usunąć przeszkody, utrudniające wykonanie robót,
- wprowadzić oznakowanie drogi na okres robót,
- zgromadzić materiały i sprzęt potrzebne do rozpoczęcia robót.

Można dodatkowo korzystać z OST D-01.00.00 [2] przy robotach przygotowawczych oraz z OST D-02.00.00 [3] przy występowaniu robót ziemnych.

5.4. Warunki ogólne wykonania obramowania lub opaski

Obramowanie lub opaskę jezdni oraz chodnika Wykonawca zobowiązany jest wykonać zgodnie z dokumentacją projektową i ST.

Obramowanie z betonowej kostki brukowej wykonuje się z reguły na podbudowie lub ławie, w odpowiednio wykonanym korycie.

Opaskę z betonowej kostki brukowej wykonuje się zwykle na podsypce cementowo-piaskowej (a rzadziej na podsypce piaskowej).

5.5. Podłoże i koryto

Grunty podłoża powinny być niewysadzinowe, jednorodne i nośne oraz zabezpieczone przed nadmiernym zawilgoceniem i ujemnymi skutkami przemarzania, zgodnie z dokumentacją projektową.

Koryto powinno być wyprofilowane zgodnie z projektowanymi spadkami oraz przygotowane zgodnie z wymaganiami OST D-04.01.01 [4].

Koryto musi być skutecznie odwodnione, zgodnie z dokumentacją projektową.

5.6. Podbudowa

Rodzaj podbudowy przewidzianej do wykonania pod warstwą betonowej kostki brukowej powinien być zgodny z dokumentacją projektową.

Wykonanie podbudowy powinno odpowiadać wymaganiom właściwej OST, np.:

- a) D-04.01.01÷04.03.01 „Dolne warstwy podbudów oraz oczyszczenie i skropienie” [4],
- b) D-04.04.00÷04.04.03 „Podbudowy z kruszywa stabilizowanego mechanicznie” [5],
- c) D-04.04.04 „Podbudowa z tłuczni kamyka” [6],

- d) D-04.05.00÷04.05.04 „Podbudowy i ulepszone podłoże z gruntów lub kruszyw stabilizowanych spoiwami hydraulicznymi” [7],
- e) innych rodzajów podbudów odpowiadających wymaganiom OST, norm, wytycznych lub indywidualnie opracowanych ST zaakceptowanych przez Inżyniera.

Przy wykonywaniu podbudów wymienionych w podpunktach b) i d) należy korzystać z ustaleń wymagań technicznych WT-4 2010 [17] i WT-5 2010 [18].

5.7. Ławy

5.7.1. Ława betonowa

Ławę betonową w gruntach spoistych koryta ziemnego wykonuje się zwykle bez szalowania, a w gruntach sypkich – z szalowaniem. Beton rozścielony powinien być wyrównywany warstwami.

Beton powinien odpowiadać wymaganiom określonym w punkcie 2.5. Co 50 m należy stosować w ławie szczeliny dylatacyjne wypełniane zalewami określonymi w punkcie 2.4c).

5.7.2. Ława tłuczniowa

Ławę należy wykonać przez zasypanie wykopu tłuczniem o średnicy od 31,5 do 63 mm. Tłuczeń należy starannie ubić polewając wodą. Górną powierzchnię ławy tłuczniowej należy wyrównać kruszywem o średnicy ziarn około 4÷20 mm i ostatecznie zagęścić.

Przy grubości warstwy tłucznia w ławie wynoszącej powyżej 10 cm ławę należy wykonać dwuwarstwowo, zagęszczając poszczególne warstwy.

5.8. Podsypka cementowo-piaskowa pod betonową kostką brukową

Rodzaj podsypki i jej grubość powinny być zgodne z dokumentacją projektową lub ST.

Jeśli dokumentacja projektowa lub ST nie ustala inaczej to grubość podsypki powinna wynosić po zagęszczeniu 5 cm, a wymagania dla materiałów na podsypkę powinny być zgodne z pkt 2.4. Dopuszczalne odchyłki od zaprojektowanej grubości podsypki nie powinny przekraczać ± 1 cm.

Podsypkę cementowo-piaskową przygotowuje się w betoniarkach, a następnie rozściela się na uprzednio zwilżonym podłożu, przy zachowaniu:

- współczynnika wodnocementowego od 0,25 do 0,35,
- wytrzymałości na ścislenie nie mniejszej niż $R_7 = 10$ MPa, $R_{28} = 14$ MPa.

Rozścielenie podsypki cementowo-piaskowej powinno wyprzedzać układanie nawierzchni z kostek od 3 do 4 m. Rozścielona podsypka powinna być wyprofilowana i zagęszczona w stanie wilgotnym zagęszczarkami wibracyjnymi.

Jeśli podsypka jest wykonana z suchej zaprawy cementowo-piaskowej to po zawałowaniu nawierzchni należy ją poleć wodą w takiej ilości, aby woda zwilżyła całą grubość podsypki. Rozścielenie podsypki z suchej zaprawy może wyprzedzać układanie nawierzchni z kostek o około 20 m.

Całkowite ubicie nawierzchni i wypełnienie spoin zaprawą musi być zakończone przed rozpoczęciem wiązania cementu w podsypce.

5.9. Układanie obramowania lub opaski z betonowych kostek brukowych

Kształt, wymiary, barwę i inne cechy charakterystyczne kostek wg pkt 2.3 oraz deseń ich układania (przykłady podano na rys. 2.) powinny być zgodne z dokumentacją projektową lub ST, a w przypadku braku wystarczających ustaleń Wykonawca przedkłada odpowiednie propozycje do zaakceptowania Inżynierowi.

Ułożenie utwardzenia z kostki na podsypce cementowo-piaskowej zaleca się wykonywać przy temperaturze otoczenia nie niższej niż $+5^{\circ}\text{C}$. Dopuszcza się wykonanie nawierzchni jeśli w ciągu dnia temperatura utrzymuje się w granicach od 0°C do $+5^{\circ}\text{C}$, przy czym jeśli w nocy spodziewane są przymrozki kostkę należy zabezpieczyć materiałami o złym przewodnictwie ciepła (np. matami ze słomy, papą itp.).

Warstwa utwardzenia z kostki powinna być wykonana z elementów o jednakowej grubości. Na większym fragmencie robót zaleca się stosować kostki dostarczone w tej samej partii materiału, w której niedopuszczalne są różne odcienie wybranego koloru kostki.

Układanie kostki zaleca się wykonywać ręcznie. Układanie kostek powinni wykonywać przyuczeni brukarze. Kostkę układa się około 1,5 cm wyżej od projektowanej niwelety, ponieważ po procesie ubijania podsypka zagęszcza się.

Dzienną działkę roboczą nawierzchni na podsypce cementowo-piaskowej zaleca się zakończyć prowizorycznie około półmetrowym pasem nawierzchni na podsypce piaskowej w celu wytworzenia oporu dla ubicia kostki ułożonej na stałe. Przed dalszym wznowieniem robót, prowizorycznie ułożoną nawierzchnię na podsypce piaskowej należy rozebrać i usunąć wraz z podsypką.

Ubicie kostek należy przeprowadzić za pomocą zagęszczarki wibracyjnej (płytovej) z osłoną z tworzywa sztucznego.

Po ubiciu wszystkie kostki uszkodzone (np. pęknięte) należy wymienić na kostki całe.

Szerokość spoin pomiędzy betonowymi kostkami brukowymi powinna wynosić od 3 mm do 5 mm.

Po ułożeniu kostek, spoiny należy wypełnić zaprawą cementowo-piaskową, spełniającą wymagania pktu 2.4 b).

Zaprawę cementowo-piaskową zaleca się przygotować w betoniarnie, w sposób zapewniający jej wystarczającą płynność. Spoiny można wypełnić przez rozlanie zaprawy na warstwę kostek i nagarnianie jej w szczeliny szczotkami lub rozgarniaczkami z piórami gumowymi. Przed rozpoczęciem zalewania kostka powinna być oczyszczona i dobrze zwilżona wodą. Zalewa powinna całkowicie wypełnić spoiny i tworzyć monolit z kostkami.

Przy wypełnianiu spoin zaprawą cementowo-piaskową należy zabezpieczyć przed zalaniem nią szczeliny dylatacyjne, wkładając zwinięte paski papy, zwitki z worków po cementzie itp. Po wypełnianiu spoin zaprawą cementowo-piaskową utwardzenie z kostek należy starannie oczyścić; szczególnie dotyczy to kostek kolorowych.

W przypadku układania kostek na podsypce cementowo-piaskowej i wypełnianiu spoin zaprawą cementowo-piaskową, należy przewidzieć wykonanie szczelin dylatacyjnych w odległościach zgodnych z dokumentacją projektową lub ST względnie nie większych niż co 8 m. Szerokość szczelin dylatacyjnych powinna umożliwiać przejście przez nie przemieszczeń wywołanych wysokimi temperaturami nawierzchni w okresie letnim, lecz nie powinna być mniejsza niż 8 mm. Szczeliny te powinny być wypełnione trwale zalewami i masami określonymi w pktcie 2.4c). Sposób wypełnienia szczelin powinien odpowiadać wymaganiom OST D-05.03.04a [8].

Warstwę z kostek na podsypce cementowo-piaskowej ze spoinami wypełnionymi zaprawą cementowo-piaskową, po jej wykonaniu należy przykryć warstwą wilgotnego piasku o grubości od 3,0 do 4,0 cm i utrzymywać ją w stanie wilgotnym przez 7 do 10 dni. Po upływie od 2 tygodni (przy temperaturze średniej otoczenia nie niższej niż 15°C) do 3 tygodni (w porze chłodniejszej) nawierzchnię należy oczyścić z piasku.

Przy układaniu kostki brukowej zaleca się korzystać z ustaleń OST D-05.03.23a [9].

5.10. Boczne umocnienie obramowania

Boczne umocnienie obramowania, zwykle z tłucznią, powinno być wykonane w sposób zalecony w punkcie 5.7.2.

5.11. Wykonanie zasypki gruntowej

Przestrzeń zawarta pomiędzy obramowaniem lub opaską a poboczem należy wypełnić miejscowym gruntem przepuszczalnym, przydatnym do budowy nasypów. Warstwy gruntu należy wbudowywać poziomo, zagęszczając płytami wibracyjnymi do osiągnięcia wskaźnika zagęszczenia 1,00. Przy wykonywaniu zasypki gruntowej należy stosować się do wymagań OST D-02.00.00 [2].

5.12. Roboty wykończeniowe

Roboty wykończeniowe, zgodne z dokumentacją projektową, ST lub wskazaniem Inżyniera dotyczą prac związanych z dostosowaniem wykonanych robót do istniejących warunków terenowych, takie jak:

- odtworzenie przeszkód czasowo usuniętych,
- uzupełnienie zniszczonych w czasie robót istniejących elementów drogowych lub terenowych,
- roboty porządkujące otoczenie terenu robót,
- usunięcie oznakowania drogi wprowadzonego na okres robót.

6. KONTROLA JAKOŚCI ROBÓT

6.1. Ogólne zasady kontroli jakości robót

Ogólne zasady kontroli jakości robót podano w OST D-M-00.00.00 „Wymagania ogólne” [1] pkt 6.

6.2. Badania przed przystąpieniem do robót

Przed przystąpieniem do robót Wykonawca powinien:

- uzyskać wymagane dokumenty, dopuszczające wyroby budowlane do obrotu i powszechnego stosowania (np. stwierdzenie o oznakowaniu materiału znakiem CE lub znakiem budowlanym B, certyfikat zgodności, deklarację zgodności, aprobatę techniczną, ew. badania materiałów wykonane przez dostawców itp.),
- ew. wykonać własne badania właściwości materiałów przeznaczonych do wykonania robót, określone przez Inżyniera,
- sprawdzić cechy zewnętrzne gotowych materiałów z tworzyw i prefabrykowanych.

Wszystkie dokumenty oraz wyniki badań Wykonawca przedstawia Inżynierowi do akceptacji.

6.3. Badania w czasie robót

Częstotliwość oraz zakres badań i pomiarów, które należy wykonać w czasie robót podaje tablica 1.

Tablica 1. Częstotliwość oraz zakres badań i pomiarów w czasie robót

Lp.	Wyszczególnienie robót	Częstotliwość badań	Wartości dopuszczalne
1	Lokalizacja i zgodność granic terenu robót z dokumentacją projektową	1 raz	Wg pktu 5 i dokumentacji projektowej
2	Wykonanie podłoża i koryta	Ocena ciągła	Wg pktu 5.5
3	Podbudowa, ława, podsypka	Jw.	Wg pktów 5.6, 5.7, 5.8
4	Wykonanie obramowania lub opaski z betonowej kostki brukowej	Jw.	Wg pktu 5.9
5	Ew. umocnienie obramowania	Jw.	Wg pktu 5.10
6	Wykonanie zasypki gruntowej	Jw.	Wg pktu 5.11
7	Wykonanie robót wykończeniowych	Jw.	Wg pktu 5.12

6.4. Dodatkowy zakres badań przy wykonaniu ław

Przy wykonywaniu ław badaniu podlegają:

- a) zgodność profilu podłużnego górnej powierzchni ław z dokumentacją projektową.

Profil podłużny górnej powierzchni ławy powinien być zgodny z projektowaną niweletą. Dopuszczalne odchylenia mogą wynosić ± 1 cm na każde 100 m ławy,

- b) wymiary ław.

Wymiary ław należy sprawdzić w dwóch dowolnie wybranych punktach na każde 100 m ławy. Tolerancje wymiarów wynoszą:

- dla wysokości $\pm 10\%$ wysokości projektowanej,
- dla szerokości $\pm 10\%$ szerokości projektowanej,

- c) równość górnej powierzchni ław.

Równość górnej powierzchni ławy sprawdza się przez przyłożenie w dwóch punktach, na każde 100 m ławy, trzymetrowej łąty. Prześwit pomiędzy górną powierzchnią ławy i przyłożoną łątą nie może przekraczać 1 cm,

- d) odchylenie linii ław od projektowanego kierunku.

Dopuszczalne odchylenie linii ław od projektowanego kierunku nie może przekraczać ± 2 cm na każde 100 m wykonanej ławy.

6.5. Badania wykonanych robót

Po zakończeniu robót należy sprawdzić wizualnie:

- wygląd zewnętrzny wykonanego obramowania lub opaski, w zakresie jednorodności wyglądu, prawidłowości wymiarów poziomych i pionowych, poprawności ułożenia krawężników i ich spoin,
- prawidłowość wypełnienia spoin w krawężnikach,
- jednolitość utwardzonej powierzchni z betonowej kostki brukowej.

7. OBMIAR ROBÓT

7.1. Ogólne zasady obmiaru robót

Ogólne zasady obmiaru robót podano w OST D-M-00.00.00 „Wymagania ogólne” [1] pkt 7.

7.2. Jednostka obmiarowa

Jednostką obmiarową jest m (metr) wykonanego obramowania lub opaski.

8. ODBIÓR ROBÓT

8.1. Ogólne zasady odbioru robót

Ogólne zasady odbioru robót podano w OST D-M-00.00.00 „Wymagania ogólne” [1] pkt 8.

Roboty uznaje się za wykonane zgodnie z dokumentacją projektową, ST i wymaganiami Inżyniera, jeżeli wszystkie pomiary i badania z zachowaniem tolerancji wg pktu 6 dały wyniki pozytywne.

8.2. Odbiór robót zanikających i ulegających zakryciu

Odbiorowi robót zanikających i ulegających zakryciu podlegają:

- wykonanie koryta,
- wykonanie ławy, podbudowy, podsypki.

Odbiór tych robót powinien być zgodny z wymaganiami pktu 8.2 OST D-M-00.00.00 „Wymagania ogólne” [1] oraz niniejszej OST.

9. PODSTAWA PŁATNOŚCI

9.1. Ogólne ustalenia dotyczące podstawy płatności

Ogólne ustalenia dotyczące podstawy płatności podano w OST D-M-00.00.00 „Wymagania ogólne” [1] pkt 9.

9.2. Cena jednostki obmiarowej

Cena wykonania 1 m obramowania lub opaski obejmuje:

- prace pomiarowe i roboty przygotowawcze,
- oznakowanie robót,
- przygotowanie podłoża i koryta,
- dostarczenie materiałów i sprzętu,
- ew. wykonanie ławy, podbudowy, podsypki,
- wykonanie obramowania lub opaski z betonowej kostki brukowej według wymagań dokumentacji projektowej, ST i specyfikacji technicznej,
- zasypkę gruntową,
- przeprowadzenie pomiarów i badań wymaganych w specyfikacji technicznej,
- odwiezienie sprzętu.

9.3. Sposób rozliczenia robót tymczasowych i prac towarzyszących

Cena wykonania robót określonych niniejszą OST obejmuje:

- roboty tymczasowe, które są potrzebne do wykonania robót podstawowych, ale nie są przekazywane Zamawiającemu i są usuwane po wykonaniu robót podstawowych,
- prace towarzyszące, które są niezbędne do wykonania robót podstawowych, niezaliczane do robót tymczasowych, jak geodezyjne wytyczenie robót itd.

10. PRZEPISY ZWIĄZANE

10.1. Ogólne specyfikacje techniczne (OST)

1. D-M-00.00.00 Wymagania ogólne
2. D-01.00.00 Roboty przygotowawcze
3. D-02.00.00 Roboty ziemne

- | | | |
|----|-------------------------|---|
| 4. | D-04.01.01
÷04.03.01 | Dolne warstwy podbudów oraz oczyszczenie i skropienie |
| 5. | D-04.04.00
÷04.04.03 | Podbudowy z kruszywa stabilizowanego mechanicznie |
| 6. | D-04.04.04 | Podbudowa z tłucznia kamiennego |
| 7. | D-04.05.00
÷04.05.04 | Podbudowy i ulepszone podłoża z gruntów lub kruszyw stabilizowanych spoiwami hydraulicznymi |
| 8. | D-05.03.04a | Wypełnianie zalewami szczelin w nawierzchni z betonu cementowego |
| 9. | D-05.03.23a | Nawierzchnia z betonowej kostki brukowej dla dróg i ulic oraz placów i chodników |

10.2. Normy

- | | | |
|-----|---------------|--|
| 10. | PN-EN 197-1 | Cement - Część 1: Skład, wymagania i kryteria zgodności dotyczące cementu powszechnego użytku |
| 11. | PN-EN 206-1 | Beton - Część 1: Wymagania, właściwości, produkcja i zgodność |
| 12. | PN-EN 1008 | Woda zarobowa do betonu – Specyfikacja pobierania próbek, badanie i ocena przydatności wody zarobowej do betonu, w tym wody odzyskanej z procesów produkcji betonu |
| 13. | PN-EN 1338 | Betonowe kostki brukowe. Wymagania i metody badań |
| 14. | PN-EN 13242 | Kruszywa do niezwiązanych i związanych hydraulicznie materiałów stosowanych w obiektach budowlanych i budownictwie drogowym (W okresie przejściowym można stosować PN-B-11111:1996 Kruszywa mineralne. Kruszywa naturalne do nawierzchni drogowych. Żwir i mieszanka, PN-B-11112:1996 Kruszywa mineralne. Kruszywa łamane do nawierzchni drogowych, PN-B-11113:1996 Kruszywa mineralne. Kruszywa naturalne do nawierzchni drogowych. Piasek) |
| 15. | PN-EN 14188-1 | Wypełniacze szczelin i zalewy – Część 1: Specyfikacja zalew na gorąco |
| 16. | PN-EN 14188-2 | Wypełniacze szczelin i zalewy – Część 2: Specyfikacja zalew na zimno |

10.3. Wymagania techniczne (zalecane do stosowania przez Generalnego Dyrektora Dróg Krajowych i Autostrad w dokumentacji projektowej oraz specyfikacji technicznej wykonywania i odbioru robót budowlanych)

- | | |
|-----|---|
| 17. | Mieszanki niezwiązane do dróg krajowych, WT-4 2010. Wymagania techniczne |
| 18. | Mieszanki związane spoiwem hydraulicznym do dróg krajowych, WT-5 2010. Wymagania techniczne |

11. ZAŁĄCZNIKI

ZAŁĄCZNIK 1

ZASADY STOSOWANIA OBRAMOWAŃ I OPASEK

Obramowania i opaski są elementami drogowymi umiejscowionymi wzdłuż jezdni i dróg lub chodników w celu:

- ochrony przed uszkodzeniem bocznych krawędzi konstrukcji nawierzchni,
- wzrokowego ograniczenia szerokości powierzchni przeznaczonej dla pojazdów lub pieszych oraz oddzielania niejednorodnych konstrukcyjnie powierzchni nawierzchniowych,
- optycznego prowadzenia ruchu.

Obramowanie stanowi obudowę krawędzi nawierzchni (przede wszystkim jezdni), zapewniającą dobre boczne oparcie dla poszczególnych warstw nawierzchni. Wzdłuż chodnika obramowanie można stosować przede wszystkim, gdy pełni ono funkcję ciągu pieszo-jezdnego.

Opaska jest rodzajem obramowania nawierzchni o małym obciążeniu ruchu, której podstawowym celem jest:

- oddzielenie jezdni lub chodnika od pobocza ziemnego,
- oddzielenie różnych rodzajów nawierzchni ulic, placów, alei parkowych, chodników od siebie,
- nadanie funkcji optycznego prowadzenia ruchu na jezdniach dróg i ciągów pieszo-jezdnych.

Obramowania przy jezdni nie są przeznaczone do ruchu pojazdów, jednak ze względu na możliwość zjeżdżania na nie pojazdów zaleca się aby posiadały one wytrzymałość i stateczność samej nawierzchni. Zapewnia się to np. przez zastosowanie ławy lub podbudowy pod obramowaniem. Dobre boczne oparcie dla warstw nawierzchni można uzyskać przez wykonanie przy obramowaniu od strony pobocza warstwy tłucznia lub żwiru dobrze zagęszczonego.

Opaski mają tylko zadania wzrokowego ograniczenia ciągów ruchowych i nie wymagają rozwiązań konstrukcyjnych odpornych na duże obciążenia.

Obramowania i opaski powinny:

- zachować swoją stateczność przy zjeżdżaniu na nie pojazdów (dotyczy obramowań),
- mieć regularną linię krawędzi,
- odróżniać się wyraźnie własnym kolorem od koloru nawierzchni.

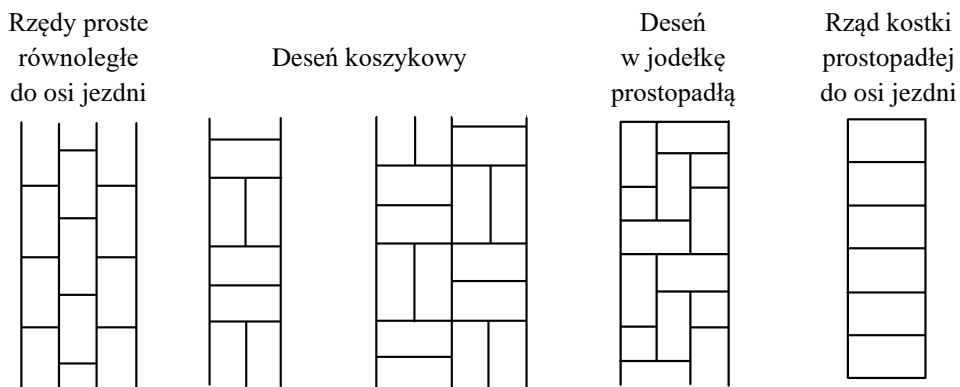
ZAŁĄCZNIK 2

RYSUNKI

Rys. 1. Typy betonowych kostek brukowych zalecanych do stosowania przy wykonywaniu obramowań i opasek wzdłuż jezdni i chodników

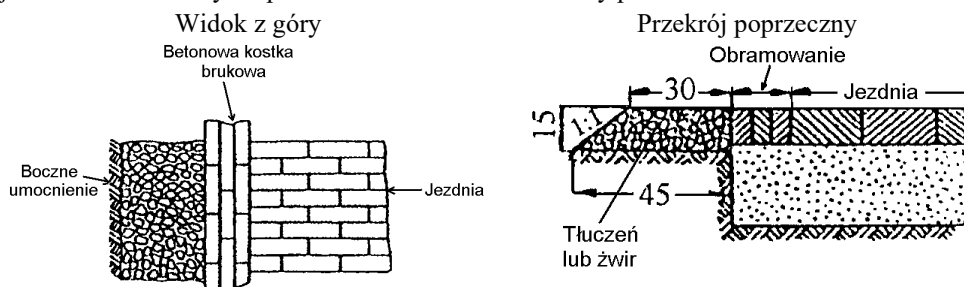


Rys. 2. Przykłady sposobów ułożenia betonowych kostek brukowych jako obramowań i opasek wzdłuż jezdni i chodników

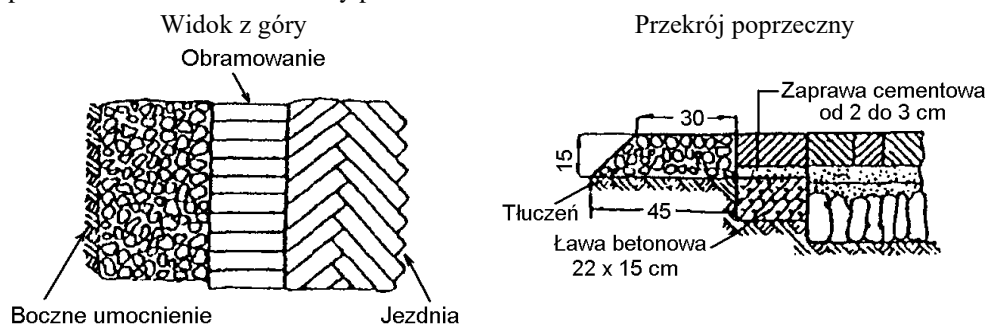


Rys. 3. Przykłady konstrukcji obramowań i opasek

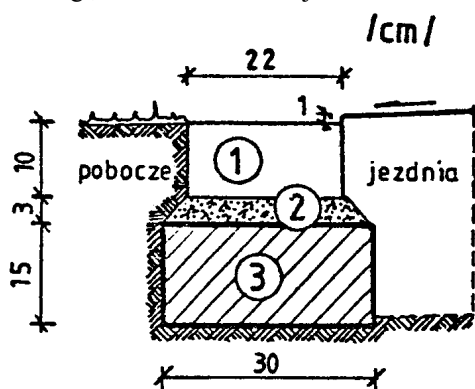
- a) Obramowanie z trzech rzędów prostych betonowej kostki brukowej typu Holland, ułożonej równolegle do osi jezdni wraz z bocznym oparciem obramowania od strony pobocza z tłucznia lub żwiru



- b) Obramowanie z betonowej kostki brukowej typu Holland, ułożonej prostopadle do osi jezdni wraz z bocznym oparciem obramowania od strony pobocza z tłucznia lub żwiru



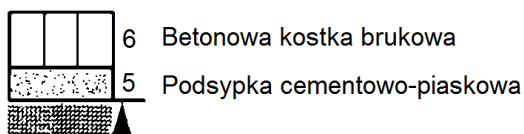
- c) Przekrój poprzeczny obramowania z betonowej kostki brukowej typu Holland, ułożonej prostopadle do osi drogi, na ławie betonowej



Oznaczenia:

1. Betonowa kostka brukowa
2. Podsypka cementowo-piaskowa 1:4
3. Ława z betonu C 8/10

- d) Przekrój poprzeczny opaski przy chodniku z trzech rzędów betonowej kostki brukowej typu Holland, ułożonej równolegle do krawędzi chodnika



SZCZEGÓŁOWA SPECYFIKACJA TECHNICZNA

BETONOWE OBRZEŻA CHODNIKOWE

1. WSTĘP

1.1. Przedmiot SST

Przedmiotem niniejszej szczegółowej specyfikacji technicznej (SST) są wymagania dotyczące wykonania i odbioru robót związanych z ustawieniem betonowego obrzeża betonowego.

1.2. Zakres stosowania SST

Szczegółowa specyfikacja techniczna (SST) stanowi obowiązującą podstawę do stosowania jako dokument przetargowy i kontraktowy przy zleceniu i realizacji robót na w/w inwestycjach ścieżek i chodników. Zakres stosowania tyczy się na łukach i na liniach prostych.

1.3. Zakres robót objętych SST

Ustalenia zawarte w niniejszej specyfikacji dotyczą zasad prowadzenia robót związanych z ustawieniem betonowego obrzeża chodnikowego.

1.4. Określenia podstawowe

1.4.1. Obrzeża chodnikowe - prefabrykowane belki betonowe rozgraniczające jednostronnie lub dwustronnie ciągi komunikacyjne od terenów nie przeznaczonych do komunikacji.

1.4.2. Pozostałe określenia podstawowe są zgodne z obowiązującymi, odpowiednimi polskimi normami i definicjami podanymi w SST D-M-00.00.00 „Wymagania ogólne” pkt 1.4.

1.5. Ogólne wymagania dotyczące robót

Ogólne wymagania dotyczące robót podano w SST D-M-00.00.00 „Wymagania ogólne” pkt 1.5.

2. MATERIAŁY

2.1. Ogólne wymagania dotyczące materiałów

Ogólne wymagania dotyczące materiałów, ich pozyskiwania i składowania podano w SST D-M-00.00.00 „Wymagania ogólne” pkt 2.

2.2. Stosowane materiały

Materiałami stosowanymi są:

- a) obrzeża odpowiadające wymaganiom BN-80/6775-04/04 [9] i BN-80/6775-03/01 [8],
- b) beton B-15 do wykonania ław
- c) cement wg PN-B-19701 [7],
- d) piasek do zapraw wg PN-B-06711 [3].

2.3. Betonowe obrzeża chodnikowe - klasyfikacja

W zależności od przekroju poprzecznego rozróżnia się dwa rodzaje obrzeży:

- e) obrzeże niskie - On,
- f) obrzeże wysokie - Ow.

W zależności od dopuszczalnych wielkości i liczby uszkodzeń oraz odchyłek wymiarowych obrzeża dzieli się na:

- g) gatunek 1 - G1,
- h) gatunek 2 - G2.

Przykład oznaczenia betonowego obrzeża chodnikowego niskiego (On) o wymiarach 6 x 20 x 75 cm gat. 1:

obrzeże On - I/6/20/75 BN-80/6775-03/04 [9].

2.4. Betonowe obrzeża chodnikowe - wymagania techniczne

2.4.1. Wymiary betonowych obrzeży chodnikowych

Kształt obrzeży betonowych przedstawiono na rysunku 1, a wymiary podano w tablicy 1

Rysunek 1. Kształt betonowego obrzeża chodnikowego

Tablica 1. Wymiary obrzeży

Rodzaj obrzeża	Wymiary obrzeży, cm			
	l	b	h	r
On	75	6	20	3
	100	6	20	3
Ow	75	8	30	3
	90	8	24	3
	100	8	30	3

2.4.2. Dopuszczalne odchyłki wymiarów obrzeży

Dopuszczalne odchyłki wymiarów obrzeży podano w tablicy 2.

Tablica 2. Dopuszczalne odchyłki wymiarów obrzeży

Rodzaj wymiaru	Dopuszczalna odchyłka, m	
	Gatunek 1	Gatunek 2
l	□ 8	□ 12
b, h	□ 3	□ 3

2.4.3. Dopuszczalne wady i uszkodzenia obrzeży

Powierzchnie obrzeży powinny być bez rys, pęknięć i ubytków betonu, o fakturze z formy lub zatartej. Krawędzie elementów powinny być równe i proste.

Dopuszczalne wady oraz uszkodzenia powierzchni i krawędzi elementów nie powinny przekraczać wartości podanych w tablicy 3.

Tablica 3. Dopuszczalne wady i uszkodzenia obrzeży

Rodzaj wad i uszkodzeń	Dopuszczalna wielkość wad i uszkodzeń	
	Gatunek 1	Gatunek 2
Wklęsłość lub wypukłość powierzchni i krawędzi w mm	2	3
Szczeryby i uszkodzenia krawędzi i naroży	Ograniczających powierzchnie górne (ścieralne)	niedopuszczalne
	Ograniczających pozostałe powierzchnie:	
	liczba, max	2
	długość, mm, max	20
Głębokość, mm, max	6	
		10

2.4.4. Składowanie

Betonowe obrzeża chodnikowe mogą być przechowywane na składowiskach otwartych, posegregowane według rodzajów i gatunków.

Betonowe obrzeża chodnikowe należy układać z zastosowaniem podkładek i przekładek drewnianych o wymiarach co najmniej: grubość 2,5 cm, szerokość 5 cm, długość minimum 5 cm większa niż szerokość obrzeża.

2.4.5. Beton i jego składniki

Do produkcji obrzeży należy stosować beton według PN-B-06250 [2], klasy B 25 i B 30.

2.5. Materiały na ławę i do zaprawy

Materiały do zaprawy cementowo-piaskowej i ławy betonowej powinny odpowiadać wymaganiom podanym w SST D-08.01.01 „Krawężniki betonowe” pkt 2.

3. SPRZĘT

3.1. Ogólne wymagania dotyczące sprzętu

Ogólne wymagania dotyczące sprzętu podano w SST D-M-00.00.00 „Wymagania ogólne” pkt 3.

3.2. Sprzęt do ustawiania obrzeży

Roboty wykonuje się ręcznie przy zastosowaniu drobnego sprzętu pomocniczego.

4. TRANSPORT

4.1. Ogólne wymagania dotyczące transportu

Ogólne wymagania dotyczące transportu podano w SST D-M-00.00.00 „Wymagania ogólne” pkt 4.

4.2. Transport obrzeży betonowych

Betonowe obrzeża chodnikowe mogą być przewożone dowolnymi środkami transportu po osiągnięciu przez beton wytrzymałości minimum 0,7 wytrzymałości projektowanej.

Obrzeża powinny być zabezpieczone przed przemieszczeniem się i uszkodzeniami w czasie transportu.

4.3. Transport pozostałych materiałów

Transport pozostałych materiałów podano w SST D-08.01.01 „Krawężniki betonowe”.

5. WYKONANIE ROBÓT

5.1. Ogólne zasady wykonania robót

Ogólne zasady wykonania robót podano w SST D-M-00.00.00 „Wymagania ogólne” pkt 5.

5.2. Wykonanie koryta

Koryto pod podsypkę (ławę) należy wykonywać zgodnie z PN-B-06050 [1].

Wymiary wykopu powinny odpowiadać wymiarom ławy w planie z uwzględnieniem w szerokości dna wykopu ew. konstrukcji szalunku.

5.3. Ustawienie betonowych obrzeży chodnikowych

Betonowe obrzeża chodnikowe należy ustawiać na wykonanym podłożu w miejscu i ze światłem (odległością górnej powierzchni obrzeża od ciągu komunikacyjnego) zgodnym z ustaleniami dokumentacji projektowej.

Zewnętrzna ściana obrzeża powinna być obsypana piaskiem, żwirem lub miejscowym gruntem przepuszczalnym, starannie ubitym.

Spoiny nie powinny przekraczać szerokości 1 cm. Należy wypełnić je piaskiem lub zaprawą cementowo-piaskową w stosunku 1:2. Spoiny przed zalaniem należy oczyścić i zmyć wodą. Spoiny muszą być wypełnione całkowicie na pełną głębokość.

6. KONTROLA JAKOŚCI ROBÓT

6.1. Ogólne zasady kontroli jakości robót

Ogólne zasady kontroli jakości robót podano w SST D-M-00.00.00 „Wymagania ogólne” pkt 6.

6.2. Badania przed przystąpieniem do robót

Przed przystąpieniem do robót Wykonawca powinien wykonać badania materiałów przeznaczonych do ustawienia betonowych obrzeży chodnikowych i przedstawić wyniki tych badań Inżynierowi do akceptacji.

Sprawdzenie wyglądu zewnętrznego należy przeprowadzić na podstawie oględzin elementu przez pomiar i

policzenie uszkodzeń występujących na powierzchniach i krawędziach elementu, zgodnie z wymaganiami tablicy 3. Pomiary długości i głębokości uszkodzeń należy wykonać za pomocą przymiaru stalowego lub suwmiarki z dokładnością do 1 mm, zgodnie z ustaleniami PN-B-10021 [4].

Sprawdzenie kształtu i wymiarów elementów należy przeprowadzić z dokładnością do 1 mm przy użyciu suwmiarki oraz przymiaru stalowego lub taśmy, zgodnie z wymaganiami tablicy 1 i 2. Sprawdzenie kątów prostych w narożach elementów wykonuje się przez przyłożenie kątownika do badanego naroża i zmierzenia odchyłek z dokładnością do 1 mm.

Badania pozostałych materiałów powinny obejmować wszystkie właściwości określone w normach podanych dla odpowiednich materiałów wymienionych w pkt 2.

6.3. Badania w czasie robót

W czasie robót należy sprawdzać wykonanie:

- 1) koryta pod podsypkę (ławę) - zgodnie z wymaganiami pkt 5.2,
- 2) ławy betonowej
- 3) ustawienia betonowego obrzeża chodnikowego - zgodnie z wymaganiami pkt 5.4, przy dopuszczalnych odchyleniach:
 - (a) linii obrzeża w planie, które może wynosić \square 2 cm na każde 100 m długości obrzeża,
 - (b) niwelety górnej płaszczyzny obrzeża, które może wynosić \square 1 cm na każde 100 m długości obrzeża,
 - (c) wypełnienia spoin, sprawdzane co 10 metrów, które powinny wykazywać całkowite wypełnienie badanej spoiny na pełną głębokość.

7. OBMIAR ROBÓT

7.1. Ogólne zasady obmiaru robót

Ogólne zasady obmiaru robót podano w SST D-M-00.00.00 „Wymagania ogólne” pkt 7.

7.2. Jednostka obmiarowa

Jednostką obmiarową jest m (metr) ustawionego betonowego obrzeża chodnikowego.

8. ODBIÓR ROBÓT

8.1. Ogólne zasady odbioru robót

Ogólne zasady odbioru robót podano w SST D-M-00.00.00 „Wymagania ogólne” pkt 8.

Roboty uznaje się za wykonane zgodnie z dokumentacją projektową, SST i wymaganiami Inżyniera, jeżeli wszystkie pomiary i badania z zachowaniem tolerancji wg pkt 6 dały wyniki pozytywne.

8.2. Odbiór robót zanikających i ulegających zakryciu

Odbiorowi robót zanikających i ulegających zakryciu podlegają:

- (a) wykonane koryto,
- (b) wykonana ława

9. PODSTAWA PŁATNOŚCI

9.1. Ogólne ustalenia dotyczące podstawy płatności

Ogólne ustalenia dotyczące podstawy płatności podano w SST D-M-00.00.00 „Wymagania ogólne” pkt 9.

9.2. Cena jednostki obmiarowej

Cena wykonania 1 m betonowego obrzeża chodnikowego obejmuje:

- (a) prace pomiarowe i roboty przygotowawcze,
- (b) dostarczenie materiałów,
- (c) wykonanie koryta,
- (d) wykonanie ławy
- (e) ustawienie obrzeża,

- (f) wypełnienie spoin,
- (g) obsypanie zewnętrznej ściany obrzeża,
- (h) wykonanie badań i pomiarów wymaganych w specyfikacji technicznej.

10. PRZEPISY ZWIĄZANE

Normy

- | | | |
|----|------------------|--|
| 1. | PN-B-06050 | Roboty ziemne budowlane |
| 2. | PN-B-06250 | Beton zwykły |
| 3. | PN-B-06711 | Kruszywo mineralne. Piasek do betonów i zapraw |
| 4. | PN-B-10021 | Prefabrykaty budowlane z betonu. Metody pomiaru cech geometrycznych |
| 5. | PN-B-11111 | Kruszywo mineralne. Kruszywa naturalne do nawierzchni drogowych. Żwir i mieszanka |
| 6. | PN-B-11113 | Kruszywo mineralne. Kruszywa naturalne do nawierzchni drogowych. Piasek |
| 7. | PN-B-19701 | Cement. Cement powszechnego użytku. Skład, wymagania i ocena zgodności |
| 8. | BN-80/6775-03/01 | Prefabrykaty budowlane z betonu. Elementy nawierzchni dróg, ulic, parkingów i torowisk tramwajowych. Wspólne wymagania i badania |
| 9. | BN-80/6775-03/04 | Prefabrykaty budowlane z betonu. Elementy nawierzchni dróg, ulic, parkingów i torowisk tramwajowych. Krawężniki i obrzeża. |

SZCZEGÓŁOWA SPECYFIKACJA TECHNICZNA

USTAWIENIE KRAWĘŻNIKÓW BETONOWYCH

1. WSTĘP

1.1. Przedmiot OST

Przedmiotem niniejszej ogólnej specyfikacji technicznej (OST) są wymagania dotyczące wykonania i odbioru robót związanych z ustawieniem krawężników betonowych wraz z wykonaniem ław.

1.2. Zakres stosowania OST

Ogólna specyfikacja techniczna (OST) jest materiałem pomocniczym do opracowania specyfikacji technicznej wykonania i odbioru robót budowlanych (ST) stosowanej jako dokument przetargowy i kontraktowy przy zleceniu i realizacji robót na drogach i ulicach.

1.3. Zakres robót objętych OST

Ustalenia zawarte w niniejszej specyfikacji dotyczą zasad prowadzenia robót związanych z wykonaniem i odbiorem ustawienia krawężników betonowych typu ulicznego i typu drogowego (wtopionych) na ławach betonowych i kruszywowych (żwirowych, tłuczniowych).

1.4. Określenia podstawowe

1.4.1. Krawężnik betonowy – prefabrykat betonowy, przeznaczony do oddzielenia powierzchni znajdujących się na tym samym poziomie lub na różnych poziomach stosowany:

- a) w celu ograniczania lub wyznaczania granicy rzeczywistej lub wizualnej,
- b) jako kanały odpływowe, oddzielnie lub w połączeniu z innymi krawężnikami,
- c) jako oddzielenie pomiędzy powierzchniami poddanymi różnym rodzajom ruchu drogowego.

1.4.2. Wymiar nominalny – wymiar krawężnika określony w celu jego wykonania, któremu powinien odpowiadać wymiar rzeczywisty w określonych granicach dopuszczalnych odchylek.

1.4.3. Pozostałe określenia podstawowe są zgodne z obowiązującymi, odpowiednimi polskimi normami i z definicjami podanymi w OST D-M-00.00.00 „Wymagania ogólne” [1] pkt 1.4.

1.5. Ogólne wymagania dotyczące robót

Ogólne wymagania dotyczące robót podano w OST D-M-00.00.00 „Wymagania ogólne” [1] pkt 1.5.

2. MATERIAŁY

2.1. Ogólne wymagania dotyczące materiałów

Ogólne wymagania dotyczące materiałów, ich pozyskiwania i składowania, podano w OST D-M-00.00.00 „Wymagania ogólne” [1] pkt 2.

2.2. Materiały do wykonania robót

2.2.1. Zgodność materiałów z dokumentacją projektową

Materiały do wykonania robót powinny być zgodne z ustaleniami dokumentacji projektowej lub ST.

Można stosować jedynie materiały dopuszczone do stosowania na podstawie ustawy o wyrobach budowlanych [11], dla których Wykonawca przedstawi deklarację właściwości użytkowych wydaną przez producenta potwierdzającą przydatność materiału do zastosowania wynikającego z dokumentacji projektowej i ST.

2.2.2. Stosowane materiały

Przy ustawianiu krawężników na ławach można stosować następujące materiały:

- krawężniki betonowe,
- piasek na podsypkę i do zapraw,
- cement do podsypki i do zapraw,
- wodę,
- materiały do wykonania ławy.

2.2.3. Krawężniki betonowe

2.2.3.1. Wymagania ogólne wobec krawężników

Krawężniki betonowe mogą mieć następujące cechy charakterystyczne:

- krawężnik może być produkowany:
 - a) z jednego rodzaju betonu,
 - b) z różnych betonów zastosowanych w warstwie konstrukcyjnej oraz w warstwie ścieralnej (która na całej powierzchni deklarowanej przez producenta jako powierzchnia widoczna powinna mieć minimalną grubość 4 mm),
- skośne krawędzie krawężnika powyżej 2 mm powinny być określone jako fazowane, z wymiarami deklarowanymi przez producenta,
- krawężnik może mieć profile funkcjonalne i/lub dekoracyjne (których nie uwzględnia się przy określaniu wymiarów nominalnych krawężnika); zalecana długość prostego odcinka krawężnika wraz ze złączem wynosi 1000 mm,
- powierzchnia krawężnika może być obrabiana, poddana dodatkowej obróbce lub obróbce chemicznej,
- płaszczyzny czołowe krawężników mogą być proste lub ukształtowane w sposób ułatwiający układanie lub ryglowanie (przykłady w zał. 1),
- krawężniki łukowe mogą być wykonane jako wypukłe lub wklęsłe (przykłady w zał. 2),
- rozróżnia się dwa typy krawężników (przykłady w zał. 3):
 - a) uliczne, do oddzielenia powierzchni znajdujących się na różnych poziomach (np. jezdni i chodnika),
 - b) drogowe, do oddzielenia powierzchni znajdujących się na tym samym poziomie (np. jezdni i pobocza).

2.2.3.2. Wymagania techniczne wobec krawężników

Wymagania techniczne stawiane krawężnikom betonowym określa PN-EN 1340 [3] w sposób przedstawiony w tabeli 1.

Tabela 1. Wymagania wobec krawężnika betonowego, ustalone w PN-EN 1340 [3] do stosowania w warunkach kontaktu z solą odladzającą w warunkach mrozu

Lp.	Cecha	Załącznik	Wymagania
1	Kształt i wymiary		
1.1	Wartości dopuszczalnych odchyłek od wymiarów nominalnych, z dokładnością do milimetra	C	Długość: $\pm 1\%$, ≥ 4 mm i ≤ 10 mm Inne wymiary z wyjątkiem promienia: - dla powierzchni: $\pm 3\%$, ≥ 3 mm, ≤ 5 mm, - dla innych części: $\pm 5\%$, ≥ 3 mm, ≤ 10 mm
1.2	Dopuszczalne odchyłki od płaskości i prostoliniowości, dla długości pomiarowej	C	
	300 mm		$\pm 1,5$ mm
	400 mm		$\pm 2,0$ mm
	500 mm		$\pm 2,5$ mm
	800 mm		$\pm 4,0$ mm
2	Właściwości fizyczne i mechaniczne		

2.1	Odporność na zamrażanie/ rozmrężanie z udziałem soli odladzających	D	Ubytek masy po badaniu: wartość średnia $\leq 1,0 \text{ kg/m}^2$, przy czym każdy pojedynczy wynik $< 1,5 \text{ kg/m}^2$ (klasa 3, oznaczenie D)			
2.2	Nasiąkliwość**	E	Klasa	Oznacze- nie	Nasiąkli-wość % masy	
			1	A	nie określa się	
			2	B	≤ 6	
2.3	Wytrzymałość na zginanie (Klasa wytrzymałości ustalona w dokumentacji projektowej lub przez Inżyniera)	F	Klasa wytrż.	Ozna- czenie	Charak- terysty- czna wytrzy- małość, MPa	Każdy pojedyn- czy wynik, MPa
			1	S	3,5	$>2,8$
			2	T	5,0	$> 4,0$
			3*	U*	6,0	$> 4,8$
2.4	Trwałość ze względu na wytrzymałość	F	Krawężniki mają zadawalającą trwałość (wytrzymałość) jeśli spełnione są wymagania pktu 2.2 oraz poddawane są normalnej konserwacji			

2.5	Odporność na ścieranie (Klasa odporności ustalona w dokumentacji projektowej lub przez Inżyniera)	G i H	Klasa odpor- ności	Odporność przy pomiarze na tarczy		
				szerokiej ściernej, wg zał. G normy badanie podsta- wowe	Böhme- go, wg zał. H normy – badanie alternatywne	
			1	Nie określa się	Nie określa się	
			3	$\leq 23 \text{ mm}$	≤ 20000 $\text{mm}^3/5000 \text{ mm}^2$	
4*	$\leq 20 \text{ mm}$	≤ 18000 $\text{mm}^3/5000 \text{ mm}^2$				
2.6	Odporność na poślizg/ poślizgnięcie	I	a) jeśli górna powierzchnia krawężnika nie była szlifowana i/lub polerowana – zadawalająca odporność, b) jeśli wyjątkowo wymaga się podania wartości odporności na poślizg/poślizgnięcie – należy zadeklarować minimalną jej wartość pomierzoną wg zał. I normy (wahadłowym przyrządem do badania tarcia), c) trwałość odporności na			

			poślizg/poślizgnięcie w normalnych warunkach użytkowania krawężnika jest zadowalająca przez cały okres użytkowania, pod warunkiem właściwego utrzymywania i gdy na znacznej części nie zostało odsłonięte kruszywo podlegające intensywnemu polerowaniu wg GDDKiA wartość średnia $USRW \geq 55$
3	Aspekty wizualne		
3.1	Wygląd	J	a) powierzchnia krawężnika nie powinna mieć rys i odprysków, b) nie dopuszcza się rozwarstwień w krawężnikach dwuwarstwowych c) ewentualne wykwyty nie są uważane za istotne
3.2	Tekstura	J	a) krawężniki z powierzchnią o specjalnej teksturze – producent powinien określić rodzaj tekstury, b) tekstura powinna być porównana z próbkami dostarczonymi przez producenta, zatwierdzonymi przez odbiorcę, c) różnice w jednolitości tekstury, spowodowane nieuniknionymi zmianami we właściwości surowców i warunków twardnienia, nie są uważane za istotne
3.3	Zabarwienie	J	a) barwiona może być warstwa ścierna lub cały element, b) zabarwienie powinno być porównane z próbkami dostarczonymi przez producenta, zatwierdzonymi przez odbiorcę, c) różnice w jednolitości zabarwienia, spowodowane nieuniknionymi zmianami właściwości surowców lub warunków dojrzewania betonu, nie są uważane za istotne

* parametry zalecone przez GDDKiA [10]

** wg GDDKiA: wartość średnia dla każdego krawężnika nie większa niż 5,0% (kryterium podwyższone) [10]

W przypadku zastosowań krawężników betonowych na powierzchniach innych niż przewidziano w tabeli 1 (np. przy nawierzchniach wewnętrznych, nie narażonych na kontakt z solą odladzającą), wymagania wobec krawężników należy odpowiednio dostosować do ustaleń PN-EN 1340 [3].

2.2.3.3. Składowanie krawężników

Krawężniki betonowe mogą być przechowywane na składowiskach otwartych, posegregowane według typów, rodzajów, kształtów, cech fizycznych i mechanicznych, wielkości, wyglądu itp.

Krawężniki betonowe należy układać z zastosowaniem podkładek i przekładek drewnianych o wymiarach: grubość 2,5 cm, szerokość 5 cm, długości min. 5 cm większej od szerokości krawężnika.

2.2.4. Materiały na podsypkę i do zapraw

Jeśli dokumentacja projektowa lub ST nie ustala inaczej, to można zastosować podsypkę cementowo-piaskową oraz zaprawy z użyciem materiałów spełniających poniższe wymagania:

- cement powszechnego użytku wg normy PN-EN-197-1 [8],
- kruszywo drobne 0/2, 0/4 lub 0/5 wg normy PN-EN 13242 [5] kategorii uziarnienia G_F85 i zawartości pyłów f₁₀,
- kruszywo 1/4, 2/5 lub 2/8, wg normy PN-EN 13242 [5] kategorii uziarnienia G_C80/20 i zawartości pyłów f₁₀,
- zaleca się stosować wodę pitną z wodociągu, która nie wymaga badań; w przypadku czerpania wody z innych źródeł, woda musi spełniać wymagania normy PN-EN 1008 [4].

2.2.5. Materiały na ławy

Do wykonania ław pod krawężnik należy stosować, dla:

- a) ławy betonowej – beton klasy C12/15 lub C8/10 wg PN-EN 206 [2],
- b) ławy kruszywowej z kruszywa otoczkowego lub łamanego wg PN-EN 13242 [5].

2.2.6. Masa zalewowa w szczelinach ławy betonowej i spoinach krawężników

Do uszczelniania szczelin dylatacyjnych można stosować masy zalewowe stosowane na gorąco lub stosowane na zimno. Do spoin należy stosować masy o konsystencji nadającej się do wypełniania szczelin pionowych.

Masy zalewowe stosowane na gorąco powinny spełniać wymagania PN-EN 14188-1 [6].

Masy zalewowe stosowane na zimno powinny spełniać wymagania PN-EN 14188-2 [7].

3. SPRZĘT

3.1. Ogólne wymagania dotyczące sprzętu

Ogólne wymagania dotyczące sprzętu podano w OST D-M-00.00.00 „Wymagania ogólne” [1] pkt 3.

3.2. Sprzęt do wykonania robót

Roboty wykonuje się ręcznie przy zastosowaniu:

- betoniarek do wytwarzania betonu i zapraw oraz przygotowania podsypki cementowo-piaskowej,
- wibratorów płytowych, ubijaków ręcznych lub mechanicznych.

4. TRANSPORT

4.1. Ogólne wymagania dotyczące transportu

Ogólne wymagania dotyczące transportu podano w OST D-M-00.00.00 „Wymagania ogólne” [1] pkt 4.

4.2. Transport krawężników

Krawężniki betonowe mogą być przewożone dowolnymi środkami transportowymi.

Krawężniki betonowe układać należy na środkach transportowych w pozycji pionowej z nachyleniem w kierunku jazdy.

Krawężniki powinny być zabezpieczone przed przemieszczeniem się i uszkodzeniami w czasie transportu, a górna warstwa nie powinna wystawać powyżej ścian środka transportowego więcej niż 1/3 wysokości tej warstwy.

4.3. Transport pozostałych materiałów

Cement w workach może być przewożony samochodami krytymi, wagonami towarowymi i innymi środkami transportu, w sposób nie powodujący uszkodzeń opakowania. Worki na paletach układa się po 5 warstw po 4 szt. w warstwie. Worki niespaletowane układa się na płask w wysokości do 10 warstw. Cement luzem przewozi się w zbiornikach (wagonach, samochodach), czystych i nie zanieczyszczanych podczas transportu. Środki transportu powinny być wyposażone we wsypy i urządzenia do wyładowania cementu.

Kruszywa można przewozić dowolnym środkiem transportu, w warunkach zabezpieczających je przed zanieczyszczeniem i zmieszaniem z innymi materiałami. Podczas transportu kruszywa powinny być zabezpieczone przed wysypianiem, a kruszywo drobne - przed rozpyleniem.

Przy transporcie mieszanki betonowej należy zapewnić warunki zapewniające ochronę przed wysychaniem, wpływami atmosferycznymi i segregacją.

Masę zalewową należy przewozić w fabrycznych opakowaniach, w warunkach zabezpieczających przed ich uszkodzeniem.

5. WYKONANIE ROBÓT

5.1. Ogólne zasady wykonania robót

Ogólne zasady wykonania robót podano w OST D-M-00.00.00 „Wymagania ogólne” [1] pkt 5.

5.2. Zasady wykonywania robót

Sposób wykonania robót powinien być zgodny z dokumentacją projektową i ST. W przypadku braku wystarczających danych można korzystać z ustaleń podanych w niniejszej specyfikacji oraz z informacji podanych w załącznikach.

Podstawowe czynności przy wykonywaniu robót obejmują:

1. roboty przygotowawcze,
2. wykonanie ławy,
3. ustawienie krawężników,
4. wypełnienie spoin,
5. roboty wykończeniowe.

5.3. Roboty przygotowawcze

Przed przystąpieniem do robót należy, na podstawie dokumentacji projektowej, ST lub wskazań Inżyniera:

- ustalić lokalizację robót,
- ustalić dane niezbędne do szczegółowego wytyczenia robót oraz ustalenia danych wysokościowych,
- usunąć przeszkody, np. słupki, pachołki, elementy dróg, ogrodzeń itd.,
- ustalić materiały niezbędne do wykonania robót,
- określić kolejność, sposób i termin wykonania robót.

5.4. Wykonanie ławy

5.4.1. Koryto pod ławę

Wymiary wykopu, stanowiącego koryto pod ławę, powinny odpowiadać wymiarom ławy w planie z uwzględnieniem w szerokości dna wykopu ew. konstrukcji szalunku.

Wskaźnik zagęszczenia dna wykonanego koryta pod ławę powinien wynosić co najmniej 0,97 według normalnej metody Proctora.

5.4.2. Ława kruszywowa

Ławę kruszywową o wysokości do 10 cm wykonuje się jednowarstwowo przez zasypanie koryta kruszywem i zagęszczenie go, polewając wodą.

Ławy o wysokości powyżej 10 cm należy wykonywać dwuwarstwowo, starannie zagęszczając poszczególne warstwy.

W przypadku kruszywa łamanego, górną powierzchnię ławy należy wyrównać kruszywem drobniejszym (klińcem) i zagęścić.

5.4.3. Ława betonowa

Ławę betonową zwykłą w gruntach spoiстых wykonuje się bez szalowania, przy gruntach sypkich należy stosować szalowanie.

Ławę betonową z oporem wykonuje się w szalowaniu. Beton rozścielony w szalowaniu lub bezpośrednio w korycie powinien być wyrównywany warstwami. Co 50 m w ławie należy wykonać szczeliny dylatacyjne wypełnione bitumiczną masą zalewową.

Przykłady ław betonowych zwykłych i ław z oporem podaje załącznik 4.

5.5. Ustawienie krawężników betonowych

5.5.1. Zasady ustawiania krawężników

Światło (odległość górnej powierzchni krawężnika od jezdni) powinno być zgodne z ustaleniami dokumentacji projektowej, a w przypadku braku takich ustaleń powinno wynosić od 10 do 12 cm, a w przypadkach wyjątkowych (np. ze względu na „wyrobienie” ścieku) może być zmniejszone do 2 cm (np. zjazdy) lub zwiększone do 16 cm (np. zatoki autobusowe).

Zewnętrzna ściana krawężnika od strony chodnika powinna być po ustawieniu krawężnika obsypana piaskiem, żwirem, tłuczniem lub miejscowym gruntem przepuszczalnym, starannie ubitym.

Przy układaniu krawężników na łukach $R \leq 12$ m zaleca się stosowanie krawężników betonowych łukowych.

5.5.2. Ustawienie krawężników na ławie żwirowej lub tłuczniowej

Ustawianie krawężników na ławie żwirowej i tłuczniowej powinno być wykonywane na podsypce z piasku o grubości warstwy od 3 do 5 cm po zagęszczeniu.

5.5.3. Ustawienie krawężników na ławie betonowej

Ustawianie krawężników na ławie betonowej wykonuje się na podsypce cementowo-piaskowej o grubości 3 do 5 cm po zagęszczeniu.

5.5.4. Wypełnianie spoin

Spoiny krawężników nie powinny przekraczać szerokości 1 cm. Spoiny należy wypełnić piaskiem w przypadku ławy kruszywowej na podsypce piaskowej lub zaprawą cementowo-piaskową, przygotowaną w stosunku 1:2 w przypadku zastosowania ławy betonowej.

Spoiny krawężników przed zalaniem zaprawą należy oczyścić i zmyć wodą.

W przypadku krawężników ustawionych na podsypce cementowo-piaskowej i o spoinach wypełnionych zaprawą, w celu zabezpieczenia przed wpływami temperatury należy co 50 m nad szczeliną dylatacyjną ławy wykonać spoinę wypełnioną masą zalewową. Należy zwracać uwagę, aby podczas wypełniania szczelin nie dopuścić do wypływania zalewy i do zabrudzenia powierzchni krawężnika.

5.6. Roboty wykończeniowe

Roboty wykończeniowe powinny być zgodne z dokumentacją projektową i ST. Do robót wykończeniowych należą prace związane z dostosowaniem wykonanych robót do istniejących warunków terenowych, takie jak:

- odtworzenie elementów czasowo usuniętych,
- roboty porządkujące otoczenie terenu robót.

6. KONTROLA JAKOŚCI ROBÓT

6.1. Ogólne zasady kontroli jakości robót

Ogólne zasady kontroli jakości robót podano w OST D-M-00.00.00 „Wymagania ogólne” [1] pkt 6.

6.2. Badania przed przystąpieniem do robót

Przed przystąpieniem do robót Wykonawca powinien:

- uzyskać wymagane dokumenty, dopuszczające wyroby budowlane do obrotu i powszechnego stosowania (np. stwierdzenie o oznakowaniu materiału znakiem CE lub znakiem budowlanym B, deklarację właściwości użytkowych, krajową lub europejską ocenę techniczną), ew. badania materiałów wykonane przez dostawców itp.,
- sprawdzić parametry krawężników pod względem zgodności z wymaganiami ST i dokumentacji projektowej,
- sprawdzić cechy zewnętrzne krawężników.

- ew. wykonać własne badania właściwości materiałów przeznaczonych do wykonania robót, określone przez Inżyniera,

Wszystkie dokumenty oraz wyniki badań Wykonawca przedstawia Inżynierowi do akceptacji.

Sprawdzenie wyglądu zewnętrznego krawężników należy przeprowadzić na podstawie oględzin elementu przez pomiar i ocenę uszkodzeń występujących na powierzchniach i krawędziach elementu zgodnie z wymaganiami tabeli 1 i ustaleniami PN-EN 1340 [3].

Badania pozostałych materiałów stosowanych przy ustawianiu krawężników betonowych powinny obejmować właściwości określone w normach, podanych dla odpowiednich materiałów w pktcie 2.

6.3. Badania w czasie robót

6.3.1. Sprawdzenie koryta pod ławę

Należy sprawdzać wymiary koryta oraz zagęszczenie podłoża na dnie wykopu.

Tolerancja dla szerokości wykopu wynosi ± 2 cm. Zagęszczenie podłoża powinno być zgodne z pktem 5.4.1.

6.3.2. Sprawdzenie ław

Przy wykonywaniu ław badaniu podlegają:

- a) zgodność profilu podłużnego górnej powierzchni ław z dokumentacją projektową
Profil podłużny górnej powierzchni ławy powinien być zgodny z projektowaną niweletą. Dopuszczalne odchylenia mogą wynosić ± 1 cm na każde 100 m ławy,
- b) Ustawienie szalunku dla wykonania ławy betonowej z oporem
Wymiary szalunku pod ławę betonowa z oporem należy sprawdzić minimum w dwóch oddalonych od siebie, wybranych punktach na każde 100 m ławy betonowej z oporem,
- c) wymiary ław
Wymiary ław należy sprawdzić w dwóch dowolnie wybranych punktach na każde 100 m ławy. Tolerancje wymiarów wynoszą:
 - dla wysokości $\pm 10\%$ wysokości projektowanej,
 - dla szerokości $\pm 10\%$ szerokości projektowanej,
- d) równość górnej powierzchni ław
Równość górnej powierzchni ławy sprawdza się przez przyłożenie w dwóch punktach, na każde 100 m ławy, trzymetrowej łaty. Prześwit pomiędzy górną powierzchnią ławy i przyłożoną łatą nie może przekraczać 1 cm,
- e) zagęszczenie ław z kruszyw
Zagęszczenie ław bada się w dwóch przekrojach na każde 100 m. Ławy ze żwiru lub piasku nie mogą wykazywać śladu urządzenia zagęszczającego.
Ławy z tłuczni, badane próbą wyjęcia poszczególnych ziarn tłuczni, nie powinny pozwalać na wyjęcie ziarna z ławy,
- f) odchylenie linii ław od projektowanego kierunku
Dopuszczalne odchylenie linii ław od projektowanego kierunku nie może przekraczać ± 2 cm na każde 100 m wykonanej ławy.

6.3.3. Sprawdzenie ustawienia krawężników

Przy ustawianiu krawężników należy sprawdzać:

- a) dopuszczalne odchylenia linii krawężników w poziomie od linii projektowanej, które wynosi ± 1 cm na każde 100 m ustawionego krawężnika,
- b) dopuszczalne odchylenie niwelety górnej płaszczyzny krawężnika od niwelety projektowanej, które wynosi ± 1 cm na każde 100 m ustawionego krawężnika,
- c) równość górnej powierzchni krawężników, sprawdzane przez przyłożenie w dwóch punktach na każde 100 m krawężnika trzymetrowej łaty, przy czym prześwit pomiędzy górną powierzchnią krawężnika i przyłożoną łatą nie może przekraczać 1 cm,
- d) dokładność wypełnienia spoin bada się co 10 metrów. Spoiny muszą być wypełnione całkowicie na pełną głębokość.

7. OBMIAR ROBÓT

7.1. Ogólne zasady obmiaru robót

Ogólne zasady obmiaru robót podano w OST D-M-00.00.00 „Wymagania ogólne” [1] pkt 7.

7.2. Jednostka obmiarowa

Jednostką obmiarową jest m (metr) ustawionego krawężnika.

8. ODBIÓR ROBÓT

8.1. Ogólne zasady odbioru robót

Ogólne zasady odbioru robót podano w OST D-M-00.00.00 „Wymagania ogólne” [1] pkt 8.

Roboty uznaje się za wykonane zgodnie z dokumentacją projektową, ST i wymaganiami Inżyniera, jeżeli wszystkie pomiary i badania z zachowaniem tolerancji według pktu 6 dały wyniki pozytywne.

8.2. Odbiór robót zanikających i ulegających zakryciu

Odbiorowi robót zanikających i ulegających zakryciu podlegają:

- wykonanie koryta pod ławę,
- wykonanie ławy,
- wykonanie podsypki.

Odbiór tych robót powinien być zgodny z wymaganiami pktu 8.2 OST D-M-00.00.00 „Wymagania ogólne” [1] oraz niniejszej OST.

9. PODSTAWA PŁATNOŚCI

9.1. Ogólne ustalenia dotyczące podstawy płatności

Ogólne ustalenia dotyczące podstawy płatności podano w OST D-M-00.00.00 „Wymagania ogólne” pkt 9.

9.2. Cena jednostki obmiarowej

Cena ustawienia 1 m krawężnika obejmuje:

- prace pomiarowe i roboty przygotowawcze,
- oznakowanie robót,
- przygotowanie podłoża,
- dostarczenie materiałów i sprzętu,
- wykonanie koryta pod ławę,
- wykonanie ławy z ewentualnym wykonaniem szalunku i zalaniem szczelin dylatacyjnych,
- wykonanie podsypki,
- ustawienie krawężników z wypełnieniem spoin i zalaniem szczelin według wymagań dokumentacji projektowej i ST,
- przeprowadzenie pomiarów i badań wymaganych w specyfikacji technicznej,
- odwiezienie sprzętu.

9.3. Sposób rozliczenia robót tymczasowych i prac towarzyszących

Cena wykonania robót określonych niniejszą OST obejmuje:

- roboty tymczasowe, które są potrzebne do wykonania robót podstawowych, ale nie są przekazywane Zamawiającemu i są usuwane po wykonaniu robót podstawowych,
- prace towarzyszące, które są niezbędne do wykonania robót podstawowych, niezaliczane do robót tymczasowych, jak geodezyjne wytyczenie robót itd.

10. PRZEPISY ZWIĄZANE

10.1. Ogólne specyfikacje techniczne (OST)

1. D-M-00.00.00 Wymagania ogólne

10.2. Normy

2. PN-EN 206 Beton - Wymagania, właściwości, produkcja i zgodność
3. PN-EN 1340 Krawężniki betonowe - Wymagania i metody badań
4. PN-EN 1008:2004 Woda zarobowa do betonu -- Specyfikacja pobierania próbek, badanie i ocena przydatności wody zarobowej do betonu, w tym wody odzyskanej z procesów produkcji betonu
5. PN-EN 13242 Kruszywa do niezwiązanych i związanych hydraulicznie materiałów stosowanych w obiektach budowlanych i budownictwie drogowym
6. PN-EN14188-1 Wypełniacze szczelin i zalewy drogowe -- Część 1: Wymagania wobec zalew drogowych na gorąco
7. PN-EN 14188-2 Wypełniacze szczelin i zalewy drogowe -- Część 2: Wymagania wobec zalew drogowych na zimno
8. PN-EN 197-1 Cement - Część 1: Skład, wymagania i kryteria zgodności dotyczące cementu powszechnego użytku

10.3. Inne dokumenty

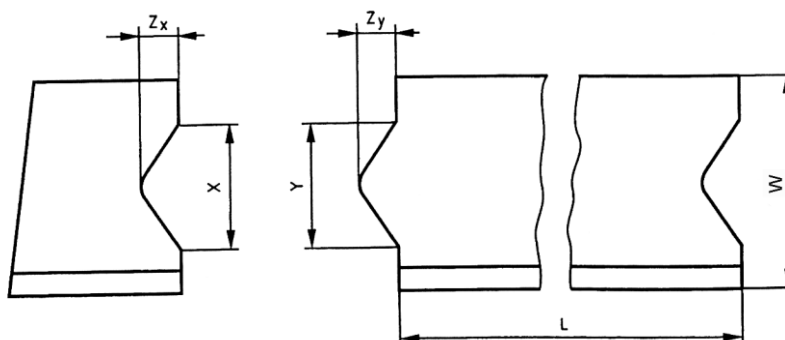
9. Katalog szczegółów drogowych ulic, placów i parków miejskich. Centrum Techniki Budownictwa Komunalnego, Warszawa 1987
10. Zarządzenia Nr 23 Generalnego Dyrektora Dróg Krajowych i Autostrad z dnia 7 czerwca 2018 r.
11. Ustawa o wyrobach budowlanych z dnia 16 kwietnia 2004 r. (tekst jednolity: Dz.U. z 2019 r., poz. 266 z późn. zm.)

11. ZAŁĄCZNIKI

ZAŁĄCZNIK 1

GEOMETRIA KRAWĘŻNIKÓW (wg [3])

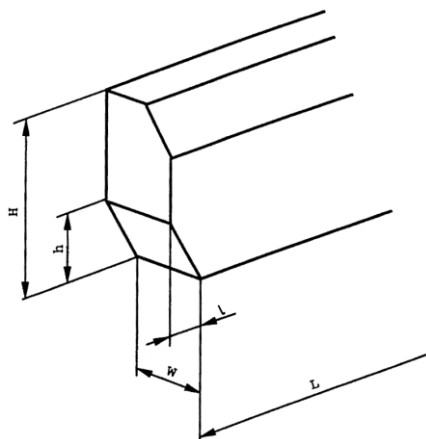
1.1. Przykład kształtu krawężnika przeznaczonego do ryglowania



Oznaczenia: $Y \leq X - 3 \text{ mm}$ i $Z_Y \leq Z_X - 3 \text{ mm}$, X minimum: $\geq 1/5 b$ i $\geq 20 \text{ mm}$,

X maximum: $\leq 1/3 b$ i $\leq 70 \text{ mm}$, Z_Y maximum: $Y/2$, Tolerancja dla X i Z_X -1, +2 mm, Tolerancja dla Y i Z_Y -2, +1 mm, L - Długość elementu krawężnika, W - Szerokość elementu krawężnika

1.2. Przykład wgłębienia lub wcięcia powierzchni czołowej w dolnej części krawężnika



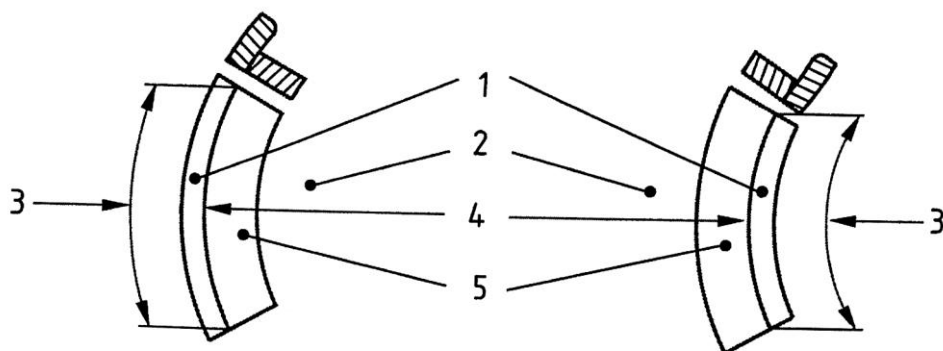
Oznaczenia: H – Wysokość elementu krawężnika, h – wysokość wgłębienia lub wcięcia, W – szerokość elementu krawężnika, L – długość elementu krawężnika, l – długość wgłębienia lub wcięcia

ZAŁĄCZNIK 2

PRZYKŁADY KRAWĘŻNIKÓW ŁUKOWYCH (wg [3])

a) wklęsłego

b) wypukłego



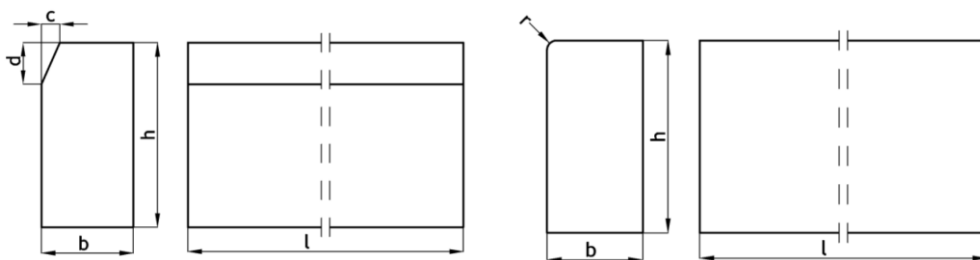
Oznaczenia: 1 – Krawężnik, 2 – Jezdnia, 3 – Długość, 4 – Promień, 5 – Kanał odpływowy

ZAŁĄCZNIK 3

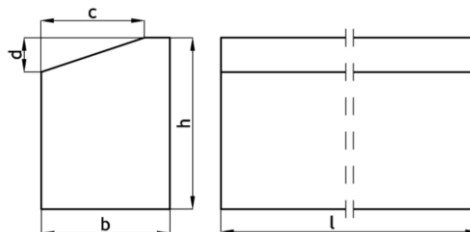
PRZYKŁADY KRAWĘŻNIKÓW TYPU ULICZNEGO I DROGOWEGO

a) Krawężnik typu ulicznego

b) Krawężniki typu drogowego



krawężnik o przekroju prostokątnym



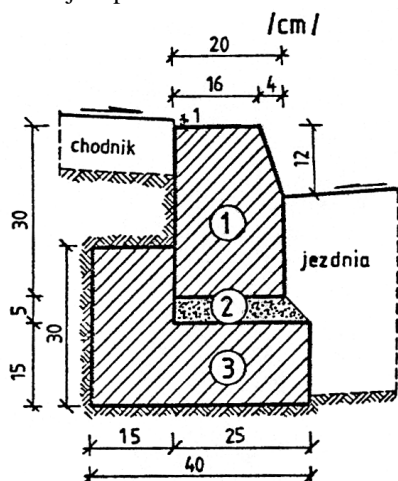
krawężnik wyspowy

Przykładowe wymiary krawężników

Typ krawężnika	Wymiary krawężników, cm					
	l	b	h	c	d	r
Uliczny	100	20 15	30	min. 3 max. 7	min. 12 max. 15	1,0
Drogowy	100	15 12 10	20 25 25	-	-	1,0
Drogowy	100	23 15	23 20	18 12	7,5 4	1,0

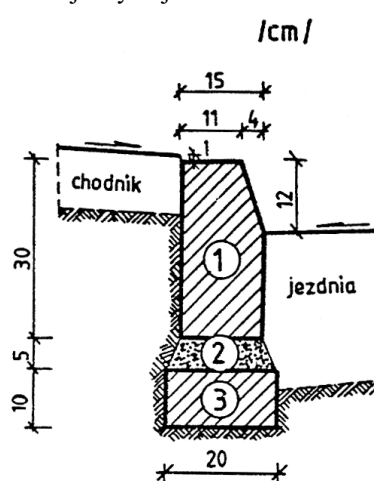
PRZYKŁADY USTAWIENIA KRAWĘŻNIKÓW BETONOWYCH NA ŁAWACH (wg [9])

a) Krawężnik typu ulicznego 20 × 30 cm na ławie betonowej z oporem



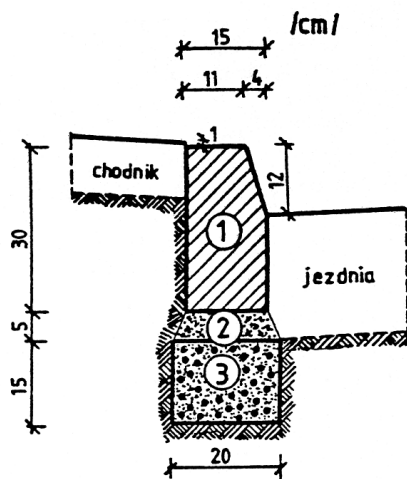
1. krawężnik, typ ciężki 20×30×100 cm
2. podsypka cem.-piaskowa 1:4
3. ława z betonu C12/15 lub C8/10

b) Krawężnik typu ulicznego 15 × 30 cm na ławie betonowej zwykłej



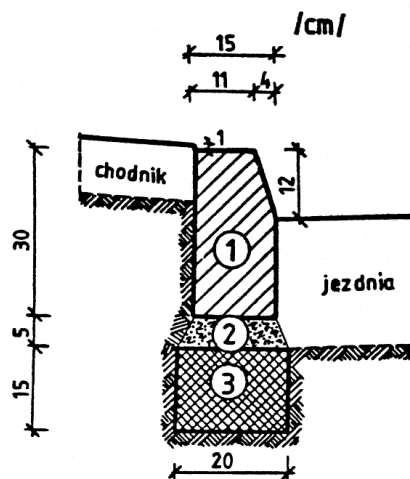
1. krawężnik, typ uliczny 15×30×100 cm
2. podsypka cem.-piaskowa 1:4
3. ława z betonu C12/15 lub C8/10

c) Krawężnik typu ulicznego 15 × 30 cm na ławie żwirowej



1. krawężnik, typ uliczny 15×30×100 cm
2. podsypka piaskowa lub cem.-piaskowa 1:4
3. ława żwirowa

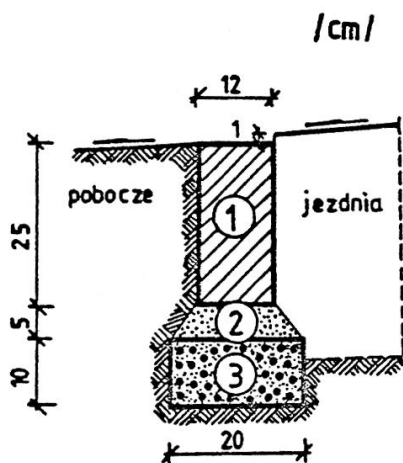
d) Krawężnik typu ulicznego 15 × 30 cm na ławie tłuczniowej



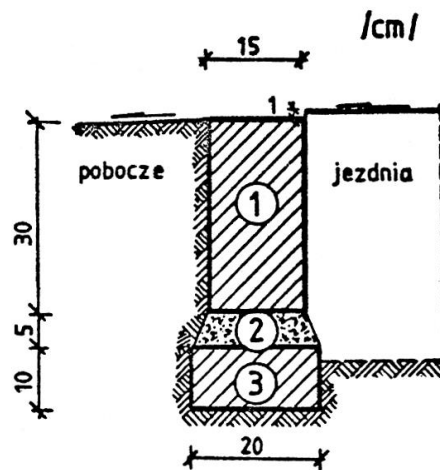
1. krawężnik, typ uliczny 15×30×100 cm
2. podsypka piaskowa lub cem.-piaskowa 1:4
3. ława tłuczniowa

e) Krawężnik typu drogowego 12 × 25 cm na ławie żwirowej lub tłuczniowej

f) Krawężnik typu drogowego 15 × 30 cm na ławie betonowej

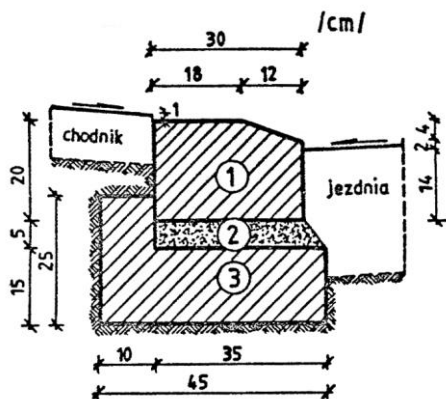


1. krawężnik, typ drogowy 12×25×100 cm
2. podsypka z piasku
3. ława żwirowa lub tłuczniowa



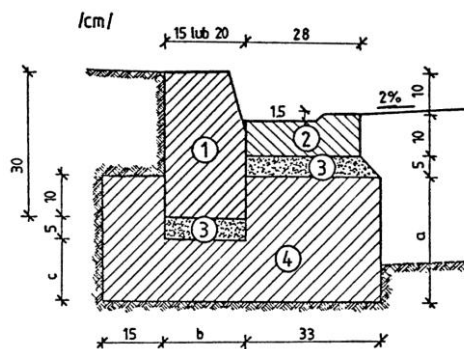
1. krawężnik, typ drogowy 15×30×100 cm
2. podsypka cem.-piaskowa 1:4
3. ława z betonu C12/15 lub C8/10

g) Krawężnik typu ulicznego 20 × 30 cm ułożony na płask (np. przy wjeździe na chodnik, do bramy)



1. krawężnik 20×30×100 cm
2. podsypka cem.-piaskowa 1:4
3. ława z betonu C12/15 lub C8/10

h) Krawężnik typu ulicznego, ze ściekiem betonowym, na ławie betonowej



WYMIARY UZUPEŁNIAJĄCE (alternatywne)

krawężnik		a	b	c
betonowy	20×30	25	20	15
	15×30	20	15	10

1. krawężnik, typ uliczny 15(20)×30×100 cm
2. ściek betonowy
3. podsypka cem.-piaskowa 1:4
4. ława z betonu C12/15 lub C8/10

SZCZEGÓŁOWA SPECYFIKACJA TECHNICZNA

ELEMENTY STALOWE

1. WSTĘP

1.1. Przedmiot SST

Przedmiotem niniejszej szczegółowej specyfikacji technicznej są wymagania dotyczące wykonania i odbioru konstrukcji i elementów stalowych i z materiałów nieżelaznych.

1.2. Zakres robót wymienionych w SST

Roboty których dotyczy specyfikacja obejmują wszystkie czynności umożliwiające i mające na celu wykonanie i montaż konstrukcji stalowych, występujących w obiekcie przetargowym. Zakres prac przewiduje wykonanie konstrukcji stalowej pod urządzenia zasilające obiekt. Konstrukcja w wykonana z dwuteowników typu jaki został określony w dokumentacji. Wykonawca winien przedstawić do akceptacji ostateczne rysunki warsztatowe stanowiące dokumentację powykonawczą. Parametry stali podane w dokumentacji.

1.3. Określenia podstawowe

Określenia podane w niniejszej SST są zgodne z obowiązującymi odpowiednimi normami i wytycznymi.

1.4. Ogólne wymagania dotyczące robót

Wykonawca robót jest odpowiedzialny za jakość wykonania robót, ich zgodność z dokumentacją projektową, SST i poleceniami inspektora nadzoru.

2. MATERIAŁY

2.1. Stal

Do konstrukcji stalowych i elementów z metali nieżelaznych stosuje się:

2.1.1 Wyroby walcowane gotowe ze stali klasy 1 w gatunkach St3S; St3SX; St3SY wg PN-EN 10025:2002

2.1.2. Kształtowniki zimnogięte.

Wykonywane są jako otwarte (ceowniki, kątowniki, zetowniki) oraz zamknięte (rury kwadratowe i okrągłe).

Produkuje się je ze stali konstrukcyjnej węglowej zwykłej jakości St0S, St3SX, St3SY. Długości fabrykacyjne od 2 do 6 m przy zwiększonej dokładności wykonania.

2.1.3. Kraty pomostowe ażurowe ocynkowane posiadające:

- znak wytwórcy
- rodzaj profili
- gatunek stali
- numer wyrobu lub partii

Cechowanie materiałów wywalcowanych na profilach lub na przywieszkach metalowych.

2.1.5. Odbiór konstrukcji na budowie winien być dokonany na podstawie protokołu ostatecznego odbioru konstrukcji w wytwórni wraz z oświadczeniem wytwórni, że usterki w czasie odbiorów międzyoperacyjnych zostały usunięte.

Cechowanie elementów farbą na elemencie.

2.2. Łączniki

Jako łączniki występują: połączenia spawane oraz połączenia na śruby.

2.2.1. Materiały do spawania

Do spawania konstrukcji ze stali zwykłej stosuje się spawanie elektryczne przy użyciu elektrod otulonych EA-146 wg PN-91/M-69430. Zastępczo można stosować elektrody ER-346 lub ER-546.

Elektrody EA-146 są to elektrody grubootulone przeznaczone do spawania konstrukcji stalowych narażonych na obciążenia statyczne i dynamiczne.

Elektrody powinny mieć:

- zaświadczenie jakości
- spełniać wymagania norm przedmiotowych
- opakowanie, przechowywanie i transport winny być zgodne z wymaganiami obowiązujących norm i wymaganiami producenta.

2.2.2. Śruby

Do konstrukcji stalowych stosuje się:

- (1) śruby z łbem sześciokątnym wg PN-EN-ISO 4014:2002 średniodokładne klasy:
 - dla średnic 8-16 mm – 4.8-II
 - dla średnic powyżej 16 mm – 5.6-II
 - a) stan powierzchni wg PN-EN 26157-3:1998
 - b) tolerancje wg PN-EN 20898-7:1997
 - c) własności mechaniczne wg PN-EN 20898-7:1997.
 - (2) śruby fundamentowe wg PN-72/M-85061 zgrubne rodzaju W; Z lub P
 - a) nakrętki sześciokątne wg PN-EN-ISO 4034:2002
 - (2) własności mechaniczne wg PN-82/M-82054/09 – częściowo zast. PN-EN 20898-2:1998
 - (4) podkładki okrągłe zgrubne wg PN-ISO 7091:2003
 - (5) podkładki klinowe do dwuteowników wg PN-79/M-82009
 - (6) podkładki klinowe do ceowników wg PN-79/M-82018
- Wszystkie łączniki winny być cechowane: śruby i nakrętki wywalcowane cechy na główkach.

2.2.3. Powłoki malarskie

Materiały na powłoki malarskie wg B.08.00.00 niniejszych SST.

2.4. Badania na budowie

Każda konstrukcja dostarczona na budowę podlega odbiorowi pod względem:

- jakości materiałów, spoin, otworów na śruby,
- zgodności z projektem,
- zgodności z atestem wytwórni
- jakości wykonania z uwzględnieniem dopuszczalnych tolerancji.
- jakości powłok antykorozyjnych.

Odbiór konstrukcji oraz ewentualne zalecenia co do sposobu naprawy powstałych uszkodzeń w czasie transportu potwierdza Inżynier wpisem do dziennika budowy.

3. SPRZĘT

3.1. Sprzęt do transportu i montażu konstrukcji

Do transportu i montażu konstrukcji należy używać dźwigników, podnośników i innych urządzeń. Wszelkie urządzenia dźwigowe, zawiesia i trawersy podlegające przepisom o dozorze technicznym powinny być dostarczone wraz z aktualnymi dokumentami uprawniającymi do ich eksploatacji.

3.2. Sprzęt do połączeń na śruby

Do scalania elementów należy stosować dowolny sprzęt.

4. TRANSPORT

Elementy konstrukcyjne mogą być przewożone dowolnymi środkami transportu.

Podczas transportu materiały i elementy konstrukcji powinny być zabezpieczone przed uszkodzeniami lub utratą stateczności.

Sposób składowania wg punktu 2.3.

5. WYKONANIE ROBÓT

Wykonanie robót będzie polegało na rozładowaniu gotowych wyrobów i ustawieniu ich we wskazanym – przewidzianym projektem miejscu

6. KONTROLA JAKOŚCI ROBÓT

Kontrola jakości polega na sprawdzeniu zgodności wykonania robót z projektem oraz wymaganiami podanymi w punkcie 5.

Roboty podlegają odbiorowi.

7. OBMIAR ROBÓT

Jednostkami obmiaru są:

Dla pozycji B.07.00.00 – ilość sztuk dostarczonych gotowych wyrobów.

8. ODBIÓR ROBÓT

Wszystkie roboty objęte B.07.00.00 podlegają zasadom odbioru robót zanikających.

9. PODSTAWA PŁATNOŚCI

Płaci się za roboty wykonane w jednostkach podanych w punkcie 7.

Cena obejmuje wszystkie czynności wymienione w SST.

10. PRZEPISY ZWIĄZANE

PN-B-06200:2002

Konstrukcje stalowe budowlane. Warunki wykonania i odbioru.

PN-EN 10025:2002

Wyroby walcowane na gorąco z niestopowych stali konstrukcyjnych. Warunki

techniczne dostawy.

PN-91/M-69430

Elektrody stalowe otulone do spawania i napawania. Ogólne badania i wymagania.

SZCZEGÓŁOWA SPECYFIKACJA TECHNICZNA

RUSZTOWANIA RUROWE

1. WSTĘP

1.1. Przedmiot Specyfikacji Technicznej

Szczegółowa Specyfikacja Techniczna – odnosi się do wymagań dotyczących wykonania i odbioru robót polegających na montażu i demontażu oraz na utrzymaniu rusztowań.

1.2. Zakres stosowania ST

Szczegółowa Specyfikacja Techniczna jest stosowana jako dokument przetargowy i kontraktowy przy robotach wymienionych w punkcie 1.1

1.3. Zakres robót objętych ST

Montaż i demontaż oraz na utrzymanie rusztowań.

Ustalenia zawarte w mniejszej Szczegółowej Specyfikacji Technicznej dotyczą wykonania:

- Rusztowania ramowe przyścienne RR - 1/30 wysokości do 16 m
- Jedno pomostowe rusztowania wewnętrzne rurowe do robót impregnacyjnych przy wysokości do 7 m
- Czas pracy rusztowań grupy 1 roboty pokrywcze, blacharskie, ciesielskie, odgromowe

Wykonawca ponosi pełną odpowiedzialność wypadkową, a także za zniszczenia własności prywatnej i osób prawnych spowodowane swoim działaniem lub niedopatrzeniem związanym z realizacją niniejszego zamówienia.

1.4. Określenia podstawowe

Określenia podstawowe podane w niniejszej specyfikacji są zgodne z obowiązującymi odpowiednimi polskimi i europejskimi normami technicznymi oraz wytycznymi i wytycznymi podanymi w Ogólnej Specyfikacji Technicznej – pkt. 1.4.

1.4.1. Określenia dodatkowe

Praca na wysokości – jest to praca wykonywana na powierzchni znajdującej się na wysokości co najmniej 1,0m nad poziomem podłogi lub ziemi. Do pracy na wysokości nie zalicza się pracy na powierzchni, niezależnie od wysokości na jakiej się znajduje jeżeli powierzchnia ta: • osłonięta jest ze wszystkich stron do wysokości co najmniej 1,5 m pełnymi ścianami wyposażona jest w inne stałe konstrukcje chroniące przed upadkiem,

Rusztowania – jest to tymczasowa konstrukcja, niezbędna w celu zapewnienia bezpieczeństwa podczas pracy przy wznoszeniu, konserwacji, naprawie lub rozbiórce budynków i innych budowli, zapewniająca łatwy dostęp do tych obiektów.

1.5 Ogólne wymagania dotyczące robót

Ogólne wymagania dotyczące wykonywania robót zostały podane w Ogólnej Specyfikacji Technicznej – pkt. 1.5.

1.5.1. Dokumentacją robót montażowych i demontażowych oraz na utrzymania rusztowań stanowią:

- specyfikacje techniczne wykonania i odbioru robót (obligatoryjne w przypadku zamówień publicznych), sporządzone zgodnie z rozporządzeniem Ministra Infrastruktury z dnia 02.09.2004 r. w sprawie szczegółowego zakresu i formy dokumentacji projektowej, specyfikacji technicznych wykonania i odbioru robót budowlanych oraz programu funkcjonalno-użytkowego,
- dziennik budowy prowadzony zgodnie z rozporządzeniem Ministra Infrastruktury z dnia 26 czerwca 2002 r. w sprawie dziennika budowy, montażu i rozbiórki, tablicy informacyjnej oraz ogłoszenia zawierającego dane dotyczące bezpieczeństwa pracy i ochrony zdrowia
- dokumenty świadczące o dopuszczeniu do obrotu i powszechnego lub jednostkowego zastosowania użytych wyrobów budowlanych, zgodnie z ustawą z 16 kwietnia 2004 r. o wyrobach budowlanych
- karty techniczne wyrobów lub zalecenia producentów dotyczące stosowania wyrobów,

- protokoły przeglądów i odbiorów rusztowań, Informacje ogólne zostały określone w ST 00

1.5.2.Kody CPV

Grupa robót – 45200000 – 9 Roboty w zakresie wznoszenia kompletnych obiektów budowlanych lub ich części oraz roboty w zakresie inżynierii lądowej i wodnej

Klasa robót – 45260000-7 Roboty w zakresie wykonywania pokryć dachowych i konstrukcji dachowych i inne podobne roboty specjalistyczne

Kategoria robot – 45262100 – 2 Roboty przy wznoszeniu rusztowań

2. MATERIAŁY

2.1 Informacje ogólne zostały określone w ST 00

2.2 Wymagania ogólne

Ogólne wymagania dotyczące zastosowanych materiałów zostały podane w Ogólnej Specyfikacji Technicznej

2.2.1. Wszelkie nazwy własne produktów i materiałów przywołane w specyfikacji służą określeniu pożądanego standardu wykonania i określeniu właściwości i wymogów technicznych założonych w dokumentacji technicznej dla danych rozwiązań. dopuszcza się zamiennie rozwiązania (w oparciu na produktach innych producentów) pod warunkiem: spełnienia tych samych właściwości technicznych przedstawieniu zamiennych rozwiązań na piśmie (dane techniczne, atesty, dopuszczenia do stosowania) i uzyskaniu akceptacji projektanta i inspektora nadzoru

2.2.2. Warunki ogólne stosowania materiałów – teren prowadzenia robót powinien być wydzielony i wyraźnie oznakowany. W miejscach szczególnie niebezpiecznych należy umieścić znaki informujące o rodzaju zagrożenia oraz stosować środki zabezpieczające.

2.3. Wymagania szczegółowe – Rusztowania

2.3.1. Do wszelkich robót, których nie można wykonać bezpiecznie przy użyciu drabiny lub innymi sposobami, powinno się zapewnić robotnikom odpowiednie rusztowania..

2.3.2. Rusztowania nie powinny być konstruowane, rozbierane, czy te w znacznym stopniu przerabiane, o ile nie są:

a) dozorowane przez kompetentną i odpowiedzialną osobę;

b) wykonywane w miarę możliwości przez fachowych robotników przywykłych do tego rodzaju prac.

2.3.3. Wszelkiego rodzaju rusztowania i potrzebny do tego sprzęt oraz wszelkie drabiny powinny być: a) wykonane z materiałów dobrej jakości;

a) odpowiednio wytrzymałe, przy czym należy przewidzieć zarówno ciężar jak i naprężenie, jakemu zostaną poddane;

b) utrzymywane w dobrym stanie.

2.4.4. Rusztowania powinny być skonstruowane w taki sposób, aby żadna z ich części nie mogła ulec przesunięciu przy normalnym użytkowaniu.

2.4.5. Rusztowań nie należy przeciążać, przy czym w miarę możliwości ciężar powinien być równomiernie rozłożony.

2.4.6. Zanim na rusztowaniach zostaną zainstalowane maszyny do podnoszenia, należy przedsięwziąć specjalne środki ostrożności, zapewniające rusztowaniom wytrzymałość i stałość.

2.4.7. Rusztowania powinny być kontrolowane w ustalonych okresach przez osobę kompetentną.

2.4.8. Rusztowania usytuowane bezpośrednio przy drogach i ulicach oraz w miejscu przejazdów i przejść powinny mieć daszki ochronne na wysokości nie mniejszej niż 2,40 m od terenu i ze spadkiem 45° w kierunku źródła zagrożenia. Pokrycie daszków powinno być szczelne i dostatecznie wytrzymałe na przebicie przez spadające przedmioty. Rusztowania powinny:

- posiadać pomost o powierzchni roboczej wystarczającej dla osób wykonujących roboty oraz do składowania narzędzi i niezbędnej ilości materiałów;
- posiadać stabilną konstrukcję dostosowaną do przeniesienia obciążeń;
- zapewniać bezpieczną komunikację i swobodny dostęp do stanowisk pracy;
- zapewniać możliwość wykonywania robót w pozycji nie powodującej nadmiernego wysiłku; e) posiadać balustradę,
- posiadać piony komunikacyjne.
- posiadać zabezpieczenia przed spadaniem przedmiotów z rusztowania;

- posiadać zabezpieczenie przechodniów przed możliwością powstania urazów oraz uszkodzeniem odzieży przez elementy konstrukcyjne rusztowania.

Rusztowania metalowe stojące

Pierwszym podstawowym parametrem technicznym rusztowań jest - obciążenie użytkowe rozmieszczone równomiernie, które może występować w sześciu znormalizowanych wielkościach, zwanych znamionowymi, określonych kolejnymi cyframi od 1 + 6 (tablica 1). Oprócz ww. obciążeń użytkowych norma PN-M-47900-2: 1996 wyróżnia jeszcze:

- obciążenia o wielkości 1,5 kN rozmieszczone równomiernie na powierzchni 500 x 500 mm,
- obciążenia o wielkości 1,0 kN rozmieszczone równomiernie na powierzchni 200 x 200 mm,
- obciążenia części powierzchni pomostu jako obciążenie przypadające na powierzchnię A_c , będącą częścią powierzchni całkowitej A , wyznaczonej liniami podparcia; Pole to należy sytuować w miejscu najbardziej niekorzystnym pod względem wytrzymałościowym.

Powysze obciążenia należy przyjmować zgodnie z wartościami podanymi w tablicy 2.

Drugim parametrem jest siatka konstrukcyjna rusztowania określająca:

- rozstaw stojaków w kierunku podłużnym,
- rozstaw stojaków w kierunku poprzecznym (głębokość rusztowań), wysokość kondygnacji rusztowania.

Wysokość konstrukcyjna powinna wynosić 2,0 m, licząc od wierzchu pomostu do wierzchu pomostu kondygnacji następnej, ale dopuszcza się stosowanie mniejszych wysokości (do 1,80 m). Wysokość kondygnacji może być równie większa niż 2,0 m, ale nie może przekraczać zależności $H < 180i$ i gdzie: H - wysokość kondygnacji, odległość między dwoma sąsiednimi węzłami konstrukcji nośnej stojaka, i - promień bezwładności poprzecznego przekroju rury w mm.

Trzecim parametrem rusztowania jest jego całkowita wysokość lub zakres, w jakim może się ona zmieniać. Rusztowania robocze stojące produkowane fabrycznie mają określoną maksymalną wysokość, która nie przekracza zwykle 30 m. W przypadkach potrzeby zastosowania rusztowań o większej wysokości należy je projektować indywidualnie.

Pomosty robocze, pochylnie i schody

1. Pomosty robocze, pochylnie i schody powinny być:

- a) wykonane w taki sposób, aby żadna z ich części nie mogła podlegać nadmiernemu i nierównomiernemu uginaniu się;
- b) wykonane i utrzymane w taki sposób, z uwzględnieniem istniejących warunków, aby zmniejszyć, tak dalece jak to jest możliwe, ryzyko poślizgnięcia się lub potknięcia osób;
- c) wolne od wszelkiego zbędnego zatarasowania.

2. W wypadku, gdy chodzi o pomosty robocze, pochylnie, miejsca pracy i schody na poziomie wyższym od poziomym, przewidzianego przez ustawodawstwo krajowe:

- a) każdy pomost roboczy i każda pochylnia powinny być zaopatrzone w szczelnie spojonyą podłogę, chyba, się dla zapewnienia bezpieczeństwa przedsięwzięte zostały inne odpowiednie środki;
- b) każdy pomost roboczy i pochylnia powinny mieć dostateczną szerokość;
- c) każdy pomost roboczy, pochylnia, miejsca pracy i schody powinny być odpowiednio zabezpieczone poręczą.

Należy zapewnić bezpieczny dostęp do wszelkich pomostów roboczych oraz innych miejsc pracy.

1. Każda drabina powinna być odpowiednio silnie umocowana i posiadać odpowiednią długość, w celu zapewnienia w każdej pozycji, w jakiej jest używana, bezpiecznego oparcia dla rąk i nóg.
2. Wszelkie miejsca pracy, jak również dostęp do nich, powinny być dostatecznie oświetlone.
3. Należy powziąć odpowiednie środki ostrożności w celu zapobieżenia niebezpieczeństwom, związanym z instalacją elektryczną.
4. Materiały znajdujące się na budowie nie mogą być nagromadzone lub rozłożone w sposób, mogący spowodować niebezpieczeństwo dla kogokolwiek.

2.3. Oznakowanie

Na rusztowaniu powinna być wywieszona tablica informująca o dopuszczalnym obciążeniu pomostów. Użytkowanie rusztowania dopuszczalne jest po dokonaniu jego odbioru przez nadzór techniczny (inspektora nadzoru), potwierdzonego zapisem w dzienniku budowy.

3. SPRZĘT

3.1 Informacje ogólne zostały określone w ST 00

3.2 Ogólne wymagania

Ogólne wymagania dotyczące niezbędnego sprzętu zostały podane w Ogólnej Specyfikacji Technicznej B.00.00.00 – pkt. 3.

3.3. Wymagania szczegółowe

Wykonawca powinien dysponować niezbędnymi sprzętem do robót montażowych i demontażowych oraz na utrzymaniu rusztowań zgodnie z zakresem prac określonym w SST - B.06.01.00 w pkt. 1.3. oraz sprzętem technicznym i narzędziami potrzebnymi do wykonania robót montażowych i demontażowych oraz na utrzymaniu rusztowań. Zastosowane rodzaje sprzętu używanego do robót montażowych i demontażowych oraz na utrzymaniu rusztowań powinny odpowiadać wymaganiom zastosowanych technologii oraz warunkom przepisów BHP obowiązującym w konkretnej dziedzinie ich zastosowania, po uzgodnieniu z inspektorem nadzoru. Jakikolwiek sprzęt, maszyny lub narzędzie nie gwarantujące zachowania wymagań jakościowych robót i przepisów BIOZ zostaną przez inspektora nadzoru zdyskwalifikowane i niedopuszczone do robót.

3.3.1 Do robót montażowych i demontażowych oraz na utrzymaniu rusztowań może być użyty dowolny sprzęt spełniający wymogi określone dla użytkowania i stosowania sprzętu a w szczególności:
klucze grzechotkowe, nasadowe

4. TRANSPORT

4.1 Informacje ogólne zostały określone w ST 00

4.2 Ogólne wymagania

Ogólne wymagania dotyczące środków transportowych zostały podane w Ogólnej Specyfikacji Technicznej

4.3 Wymagania szczegółowe

Przy ruchu po drogach publicznych pojazdy przewożące materiały niezbędne do wykonania zakresu robót muszą spełniać wymagania dotyczące przepisów ruchu drogowego.

5. WYKONANIE ROBÓT

5.1 Informacje ogólne zostały określone w ST 00

5.2 Ogólne wymagania

Ogólne wymagania dotyczące wykonywania robót zostały podane w Ogólnej Specyfikacji Technicznej pkt. 1.5 i 5.

5.3 Szczegółowe zasady dotyczące rusztowań.

5.3.1 Rusztowania typowe wykonuje się zgodnie z wymaganiami norm, rusztowania nietypowe - zgodnie z projektem i dokumentacją techniczną. Rusztowania inwentaryzowane powinny być zaopatrzone w atest wytwórni, a ich montaż i demontaż oraz eksploatacja powinny być prowadzone zgodnie z instrukcjami producentów. Montaż i demontaż rusztowań powinien być wykonany przez osoby przeszkolone w zakresie montażu i eksploatacji rusztowań, pod kierunkiem upoważnionej osoby zgodnie z dokumentacją techniczno- ruchową danego typu rusztowania.

5.3.2 Użytkowanie rusztowania jest dopuszczalne po dokonaniu jego odbioru przez kierownika budowy, inspektora nadzoru lub uprawnioną osobę i potwierdzone wpisem w dzienniku budowy lub w protokole odbioru technicznego.

5.3.3 Rusztowania należy ustawiać na podłożu ustabilizowanym i wyprofilowanym, ze spadkiem umożliwiającym odpływ wód opadowych. Przed montażem lub demontażem rusztowań należy wyznaczyć i ogrodzić strefę niebezpieczną.

- 5.3.4 Na rusztowaniu powinna być umieszczona tablica określająca:
- wykonawcę montażu rusztowania z podaniem imienia i nazwiska albo nazwy oraz numeru telefonu;
 - dopuszczalne obciążenia pomostów i konstrukcji rusztowania
- 5.3.5 Należy zapewnić bezpieczny dostęp do wszelkich pomostów roboczych oraz innych miejsc pracy.
- każda drabina powinna być odpowiednio silnie umocowana i posiadać odpowiednią długość, w celu zapewnienia w każdej pozycji, w jakiej jest używana, bezpiecznego oparcia dla rąk i nóg,
 - wszelkie miejsca pracy, jak również dostęp do nich, powinny być dostatecznie oświetlone,
 - należy powziąć odpowiednie środki ostrożności w celu zapobieżenia niebezpieczeństwom, związanym z instalacją elektryczną,
 - materiały znajdujące się na budowie nie mogą być nagromadzone lub rozłożone w sposób, mogący spowodować niebezpieczeństwo dla kogokolwiek,.

5.4. Eksploatacja rusztowań

- 5.4.1 W czasie eksploatacji rusztowania powinny być poddawane następującym przeglądom:
- codziennie – przez brygadzystę użytkującego rusztowanie,
 - co 10 dni - przez konserwatora rusztowania lub pracownika inżynieryjno-technicznego,
 - doraźnie - przez komisję z udziałem inspektora nadzoru, majstra budowlanego i brygadzystę użytkującego rusztowanie. Przeglądy doraźne należy przeprowadzać po silnych wiatrach, burzach, długotrwałych opadach atmosferycznych i przed dopuszczeniem do wykonywania robót na rusztowaniach. Wyniki przeglądu powinny być wpisane do dziennika budowy.
- 5.4.2 Materiały potrzebne do wykonania robót nie mogą być gromadzone na pomoście roboczym w ilości przekraczającej dopuszczalne obciążenie użytkowe zmniejszone o 0,80 kN/m
- 5.4.3 Pomosty robocze należy systematycznie oczyszczać z odpadów materiałów budowlanych. W okresie zimy pomosty należy niezwłocznie oczyszczać ze śniegu i lodu.
- 5.4.4 Podłoże, na którym jest ustawione rusztowanie, powinno być utrzymane w stanie umożliwiającym natychmiastowe odprowadzenie wód opadowych.

Rusztowania rurowe

W czasie eksploatacji rusztowania z rur stalowych podlegają te przeglądom:

- codziennym,
- dekadowym,
- doraźnym.

Zakres czynności obejmujących poszczególne przeglądy powinien być ujęty w odpowiednich instrukcjach montażu i eksploatacji danego rusztowania. Za dokonanie określonych w instrukcji czynności jest odpowiedzialny kierownik budowy lub upoważniona przez niego osoba. Wyniki przeglądu należy wpisywać do dziennika budowy.

Materiały potrzebne do wykonywania robót powinny być rozłożone równomiernie na całej powierzchni pomostu roboczego, a ich ciężar nie może przekraczać dopuszczalnego obciążenia użytkowego pomostu.

Pomosty robocze rusztowań nie powinny być obciążone ludźmi powyżej dopuszczalnego limitu przewidzianego dla konkretnego typu rusztowania.

Przyjmuje się, że masa jednego pracownika zatrudnionego na rusztowaniu to 80 kg.

Pomosty robocze nie mogą być obciążane maszynami lub urządzeniami, które w czasie pracy wywołują drgania.

Węże do tłoczenia zaprawy należy podwieszać do elementu konstrukcji rusztowania w sposób przegubowy.

Praca na dwóch różnych poziomach w jednej linii pionowej jest dopuszczalna - jeśli na to zezwała projekt, pod warunkiem wykonania szczelnego daszka ochronnego oddzielającego obydwie stanowiska.

5.5. Demontaż rusztowań

Demontaż rusztowań danego typu należy prowadzić zgodnie z instrukcją zaakceptowaną przez kierownika budowy.

5.5.1. Demontaż rusztowań stojakowych rozpoczyna się od zdejmowania poręczy i krzywulców najwyższego pomostu. Następnie rozbiera się pomost.

5.5.2. Rozbiórkę rusztowań drabinowych rozpoczyna się od zdemontowania krzyżulców i poręczy, potem rozbiera się pomost i przenosi niżej, tak ażeby przy rozbiórce od góry budynku stanowił on pomost ochronny pod pomostem roboczym. Gdy obydwie pomosty znajdują się poniżej połączenia drabin, przywiązuje się górne drabiny

linami wypuszczonymi z 2 wyższych kondygnacji budynku, wyjmuje się kliny i jarzma łączące końce drabin, a następnie za pomocą lin opuszcza się drabiny na ziemię.

5.5.3. Przy demontażu rusztowań wiszących najpierw opuszcza się na ziemię kosz, następnie wciąga się wysuwnicę na poddasze budynku i za pomocą krawędziaka opuszcza się liny rusztowania do kosza. Następnie, po ostrożnym opuszczeniu lin, opuszcza się za pomocą liny i krawędziaka wysuwnicę.

5.5.4. Po skończeniu rozbiórki wszystkie elementy muszą być starannie oczyszczone z zaprawy, gwoździ itp., posegregowane i ułożone w stopy wg asortymentu.

5.5.5. Liny należy wysuszyć, oczyścić i zwinięte w kręgi ułożyć w magazynie.

5.5.6. Stalowe liny, jak również elementy rusztowań z rur stalowych muszą być także przetrte smarem w celu zabezpieczenia przed rdzewieniem. Wszystkie części rusztowania, zgrupowane według asortymentów, powinny być ułożone pod zadaszeniem na odpowiednio przygotowanych podkładkach rozstawionych co 2 m.

5.5.7. Przy demontażu rusztowań zabrania się zrzucania elementów z wysokości. Elementy te powinny być opuszczane w bezpieczny sposób.

5.5.8. Demontaż rusztowań z rur stalowych należy prowadzić zgodnie z instrukcją producenta. Demontaż rusztowania może nastąpić po zakończeniu robót wykonywanych z tego rusztowania oraz po usunięciu z Konstrukcji pomostów roboczych wszystkich urządzeń i materiałów. Dopuszcza się częściowy demontaż od góry w miarę postępu prac z najwyższego pomostu. Podczas demontażu rusztowań niedopuszczalne jest zrzucanie elementów z wysokości. Po zakończeniu demontażu wszystkie elementy powinny być oczyszczone, przejrane i posegregowane jako:

- nadające się do dalszego użytku,
- wymagające naprawy lub wymiany, w przypadku stwierdzenia trwałych odkształceń.

5.6. Zakazy dotyczące wykonania robót związanych z rusztowaniami Zabronione jest ustawianie i rozbieranie rusztowań:

- po zmroku, jeżeli nie zapewniono oświetlenia dającego dobrą widoczność, w czasie gęstej mgły, opadów deszczu i śniegu oraz gołoledzi,
- podczas burzy i wiatru o szybkości przekraczającej 10 m/s
- w sąsiedztwie czynnych linii elektroenergetycznych, jeżeli odległości licząc od skrajnych przewodów są mniejsze niż:
 - 2 m dla linii NN,
 - 5m dla linii WN do 15kV
 - 10 m dla linii WN do 30 kV
 - 15 m dla linii WN powyżej 30 kV; jeżeli warunki te nie są spełnione-przed rozpoczęciem robót linię należy wyłączyć spod napięcia.

6. KONTROLA JAKOŚCI WYKONANIA

6.1 Informacje ogólne zostały określone w ST 00

6.2 Wymagania ogólne

Wymagania ogólne dotyczące kontroli jakości robót zostały podane w Ogólnej Specyfikacji Technicznej – pkt. 6.

6.3 Wymagania szczegółowe

Kontrola jakości polega na sprawdzeniu zgodności wykonania robót z projektem oraz wymaganiami podanymi w punkcie 5 - SST B.06.01.00.

6.4 Zakres kontroli i warunki bhp

należy zapewnić bezpieczny dostęp do wszelkich pomostów roboczych oraz innych miejsc pracy.

1. Każda drabina powinna być odpowiednio silnie umocowana i posiadać odpowiednią długość, w celu zapewnienia w każdej pozycji, w jakiej jest używana, bezpiecznego oparcia dla rąk i nóg.

2. Wszelkie miejsca pracy, jak również dostęp do nich, powinny być dostatecznie oświetlone.

3. Należy powziąć odpowiednie środki ostrożności w celu zapobieżenia niebezpieczeństwom, związanym z instalacją elektryczną.

4. Materiały znajdujące się na budowie nie mogą być nagromadzone lub rozłożone w sposób, mogący spowodować niebezpieczeństwo dla kogokolwiek.

5. Należy zapewnić bezpieczny dostęp do wszelkich pomostów roboczych oraz innych miejsc pracy.

6.5. Badania zmontowanych rusztowań

6.5.1. Sprawdzenie prawidłowości wykonania rusztowań drewnianych - sprawdzanie wymiarów rusztowania polega na oględzinach i pomiarze oraz stwierdzeniu zgodności z odpowiednimi wymaganiami PN-B- 03163-2:1998. W zależności od rodzaju rusztowania sprawdza się: podstawowe wymiary rusztowań, tj. wysokość, długość, szerokość, a w przypadku rusztowań na wysuwnicach - wysięg pomostu i wysuwnic, rozmieszczenie elementów, wymiary elementów (przekroje i długości). Pomiary wykonuje się z dokładnością do 10 mm (pomiar przekrojów z dokładnością do 1 mm). Sprawdzenie zamocowania rusztowania polega na ustaleniu, czy wartość siły kotwiącej wyznaczonej za pomocą dynamometru śrubowego jest większa od wartości minimalnej podanej w punkcie 2.2.5 - PN-B03163-2:1998 oraz stwierdzeniu zgodności z pozostałymi wymaganiami zawartymi w tym punkcie.

6.5.2. Sprawdzenie urządzeń piorun ochronnych i linii energetycznych przeprowadza się pośrednio, ustalając, czy są spełnione wymagania podane w p. 2.2.10.3 i 2.2.10.4 - PN-B-03163-2:1998. Ocena wyników. Jeśli wykonano ze skutkiem pozytywnym wszystkie czynności sprawdzające przewidziane w p. 2.3 PN-B- 03163-2:1998, należy uznać, że rusztowanie spełnia wymagania normy.

6.5.3. Sprawdzenie prawidłowości zmontowanych rusztowań stalowych z rur - badania należy przeprowadzić każdorazowo przed oddaniem rusztowania do eksploatacji po całkowitym ukończeniu wszystkich robót montażowych.

6.5.4. Sprawdzenie stanu podłoża - wystarczające jest zaświadczenie kierownika budowy o przeprowadzeniu badań stanu podłoża na zgodność z p. 4.3 - PN-M-47900-2:1996.

6.5.5. Sprawdzenie posadowienia rusztowania - polega na przeprowadzeniu oględzin zewnętrznych.

6.5.6. Sprawdzenie siatki konstrukcyjnej rusztowania - polega na kontroli wymiarów zewnętrznych rusztowań z uwzględnieniem dopuszczalnych odchyłek.

6.5.7. Sprawdzenie stężeń polega na oględzinach zewnętrznych.

6.5.8. Sprawdzenie zakotwień - polega na przeprowadzeniu próby wyrywania kotwi ściennych za pomocą dźwigni 1:10 z siłą 0,25-0,30 kN, jeżeli w projekcie nie zalecono inaczej. Liczba badanych kotwi powinna być określona w instrukcji montażu rusztowania.

6.5.9. Sprawdzenie pomostów roboczych i zabezpieczających - prowadzi się na podstawie oględzin zewnętrznych.

6.5.10. Sprawdzenie wymagań dotyczących konstrukcji – polega na oględzinach zewnętrznych.

6.5.11. Nośność wysięgnika - należy sprawdzać przy obciążeniu próbnym 200 daN.

6.5.12. Sprawdzenie urządzeń piorun ochronnych - polega na przeprowadzeniu pomiaru oporności.

6.5.13. Sprawdzenie usytuowania i stanu linii energetycznych na zgodność z p. 4.9 - PN-M-47900-2:1996 polega na oględzinach zewnętrznych i pomiarach.

6.5.14. Sprawdzenie zabezpieczeń - polega na oględzinach zewnętrznych. W przypadku rusztowań przejezdnych (ruchomych) należy sprawdzać dodatkowo zgodność z p. 4.10.1 i 4.10.2 - PN-M-479002:1996.

6.5.15. Odchylenie od pionu i poziomu zewnętrznej konstrukcji rusztowania należy sprawdzić przyrządami pomiarowymi, zapewniającymi wymaganą dokładność.

6.6. Ocena wyników badań rusztowań.

Rusztowanie uważa się za prawidłowo zmontowane, jeżeli przeszło wszystkie badania pomiarowe zgodnie z wymaganiami określonymi w p. 7.3.2 - PN-M-47900-2:1996 z wynikiem dodatnim. W przypadku stwierdzenia niezgodności należy usterki usunąć i wykonać ponownie badania.

6.6.1. Poświadczenie wykonania badań (odbior rusztowania). Z przeprowadzonych badań (odbioru) należy sporządzić protokół.

6.7. Warunki bhp przy montażu i eksploatacji rusztowań

Robotnicy zatrudnieni przy montażu i demontażu rusztowań powinni mieć założone pasy ochronne, które w czasie prac przymocowuje się do stałych części budynku;

Nie wolno montować ani rozbierać rusztowań:

- o zmroku bez sztucznego oświetlenia zapewniającego dobrą widoczność,
- w czasie gęstej mgły lub ulewnego deszczu,
- podczas burzy i silnego wiatru o prędkości przekraczającej 10 m/s.
- Do budowy rusztowań nie wolno używać drewna nie okorowanego lub desek zrzynkowych.

- Podłużnice rusztowań stojakowych powinny być umocowane do stojaków i mogą być sztukowane tylko na stojakach. Nie mogą one pracować jako wsporniki.
- Deski pomostowe muszą się opierać co najmniej na 3 leźniach, a sztukowanie ich jest dozwolone tylko na leźniach.
- Drabiny rusztowań należy tak ustawiać, aby obie nogi spoczywały na wspólnej podkładce z grubej deski.
- Przy rusztowaniach wiszących zabrania się umocowywać wysuwnice jedynie metodą zaklinowania.
- Łączenie dwóch rusztowań wiszących za pośrednictwem tzw. mostka i używania drabin lub kozłów na tych rusztowaniach jest zabronione.
- Rusztowanie musi być zabezpieczone przed wahaniami.
- W stalowych rusztowaniach rurowych nie wolno zaklinowywać połączeń węzłowych przez wkładanie kawałków stali czy drewna między rurę a jarzmo łącznika.
- Rusztowania mogą być oddawane do użytku po przyjęciu protokołarnym stwierdzającym zgodność montażu z projektem i warunkami technicznymi.
- Przyjmując rusztowanie, sprawdza się w szczególności pionowość stojaków i poziome ułożenie podłużnic, poprawność przymocowania do ściany budynku, prawidłowość założenia złączy i dokręcenia śrub, założenia i uziemienia piorunochronów oraz kontroluje się, czy w pobliżu rusztowania nie występują nie izolowane przewody elektryczne.
- Przy stosowaniu wież wyciągowych każdy podnośnik powinien być zaopatrzony w napis określający największe dopuszczalne obciążenie oraz stwierdzający dopuszczalność lub zakaz przewozu pracowników.
- Co dwa tygodnie powinien odbywać się przegląd wież będących w użyciu.
- Stan rusztowań powinien być sprawdzany okresowo, zależnie od ich rodzaju, obciążenia i intensywności użytkowania.
- Ponadto należy dokonać starannych oględzin stanu rusztowań po dłuższej przerwie w robotach, po każdej burzy, wichurze, ulewie lub śnieżyicy.
- Rusztowania wiszące i na wysuwnicach należy kontrolować codziennie przed rozpoczęciem robót.
- Nie wolno pozostawiać na rusztowaniach materiałów lub narzędzi na noc, na dni świąteczne lub na czas dłuższych przerw w robotach.
- Śnieg z rusztowań powinno się usuwać nawet wtedy, gdy się ich nie używa, a to ze względu na dodatkowe obciążenie, gnicie drewna, rdzewienie gwoździ i elementów stalowych.
- Zabrania się zrzucania elementów rusztowań przy rozbiórce.
- Na wszystkich rusztowaniach powinny być wywieszone tablice z podanym dopuszczalnym obciążeniem pomostu.
- Rusztowanie powinno być okresowo konserwowane.

7. OBMIAR ROBÓT

7.1 Informacje ogólne zostały określone w ST 00

7.2 Wymagania ogólne

Ogólne wymagania dotyczące obmiaru robót zostały podane w Ogólnej Specyfikacji Technicznej B.00.001 – pkt. 7.

7.3 Wymagania szczegółowe

Rusztowania zewnętrzne - drewniane, rurowe i ramowe oblicza się w metrach kwadratowych ich powierzchni. Długość rusztowań należy przyjmować wg długości ściany z doliczeniem szerokości rusztowania za każdy zarusztowany wypukły narożnik budynku lub budowli. Rusztowania wokół okrągłych zbiorników itp. obiektów o ścianach łukowych, oblicza się przyjmując długość mierzoną wzdłuż osi tych rusztowań, tj. w połowie szerokości pomostów. Wysokość rusztowań przyjmuje się od poziomu podłoża, na którym są ustawione do wysokości 1.5 m ponad najwyższy pomost roboczy, lecz nie wyżej niż do górnej krawędzi ściany, gzymsu wieńczącego lub tynku, okładziny itp. robót, jeżeli roboty na ścianie są wykonywane na niecałej jej wysokości. Do obliczonych powierzchni rusztowań dolicza się występy i uskoki ścian o głębokości w planie większej od 0.5 m i wnęki głębsze od 0.5 m, jeżeli szerokość wnęki jest większa niż podwójna szerokość rusztowania. Przy mniejszej szerokości wnęki dolicza się tylko jeden bok wnęki; natomiast dolicza się zawsze dwa boki występu ściany. Z obliczonych

powierzchni rusztowań nie potrąca się otworów. Rusztowania wewnętrzne - powierzchnie rusztowań wewnętrznych oblicza się w metrach kwadratowych ich rzutu poziomego lub rzutu sufitu w świetle surowych ścian (w przypadku zarusztowania całego pomieszczenia), przyjmując ich wysokość od poziomu podłoża, na którym są ustawione do wierzchu najwyższego roboczego pomostu rusztowania. Rusztowania drewniane punktowe z drabin – powierzchnię oblicza się w metrach ich wysokości mierzonej od poziomu podłoża, na którym są ustawione do wysokości 1.5 m ponad najwyższy roboczy pomost rusztowania. Rusztowania rurowe punktowe i ramowe warszawskie wielokolumnowe - montowane na zewnątrz obiektów lub wewnątrz pomieszczeń, oblicza się w m² powierzchni rusztowania wg zasad podanych powyżej. Rusztowania przesuwne - oblicza się wg liczby stanowisk ustawienia (kolumn): dla ścian - przez podzielenie długości ściany przez długość rusztowania przesuwnego, a dla sufitów - przez podzielenie powierzchni sufitu przez powierzchnię pomostu roboczego rusztowania przesuwnego. Otrzymane wyniki dla każdej ściany i sufitu oddzielnie zaokrągla się do liczby całkowitej w górę. Suma wyników jest liczbą stanowisk ustawienia. Przy równoczesnym wykonywaniu robót na ścianach i suficie liczbę stanowisk ustawienia dla sufitu zmniejsza się o liczbę ustawień rusztowania przy ścianach. Rusztowania na wysuwnicach - oblicza się w metrach kwadratowych powierzchni wysuniętego pomostu poza lico ściany obiektu. Podesty ruchome wiszące - oblicza się wg liczby stanowisk podwieszenia. Liczbę stanowisk podwieszenia podestów ustala się wg projektu zastosowania tych urządzeń. W przypadku braku opracowanego projektu liczbę stanowisk podwieszenia otrzymuje się przez podzielenie długości ściany budynku przez długość pomostu roboczego podestu - dla podestów nieprzejezdnych lub przez długość toru jazdy poziomej - dla podestów przejezdnych. Otrzymany wynik dla każdej ściany oddzielnie zaokrągla się do liczby całkowitej w górę. Suma wyników jest liczbą stanowisk podwieszenia.

Rusztowania podwieszane - oblicza się w metrach kwadratowych rzutu poziomego rusztowań.

Daszki ochronne - oblicza się w metrach kwadratowych rzutu poziomego daszka mierzonego po obrysie konstrukcji części wystającej poza lico rusztowania.

9. PODSTAWA PŁATNOŚCI

9.1 Informacje ogólne zostały określone w ST 00

9.2 Wymagania szczegółowe

Rozliczenie pomiędzy zamawiającym a wykonawcą za wykonane montażu i demontażu rusztowań zgodnie z ustaleniami w umowie po przeprowadzeniu odbioru zgodnie z SST na podstawie odebranych jednostek obmiarowych zgodnie z pkt. 7.

10. PRZEPISY ZWIĄZANE

10.1 Informacje ogólne zostały określone w ST 00

10.2 Normy

- PN-75/D-96000 -Tarcica igłasta ogólnego przeznaczenia,
- PN-82/M-45365 -02 Dźwignice. Podesty ruchome wiszące. Ogólne wymagania i badania,
- BN-70/9082-01 - Rusztowania drewniane budowlane. Wytyczne ogólne projektowania i wykonania,
- BN-70/9082-02 - Rusztowania drewniane na wysuwnicach,
- BN-70/9082-03 - Rusztowania na kozłach,
- BN-70/9082-04 - Rusztowania dwurzędowe z dłużyc,
- BN-70/9082-05 - Rusztowania dwurzędowe z krawędziaków, □□BN-70/9082-06 - Rusztowania jednorzędowe z dłużyc,
- BN-70/9082-07 - Rusztowania drabinowe,
- BN-70/9082-08 -Rusztowania jednorzędowe z krawędziaków,
- PN-80/B-03200 - Konstrukcje stalowe. Obliczenia statyczne i projektowanie,
- PN-78/M-47900 - Rusztowania stojące metalowe, robocze. Określenia, podział i główne parametry,
- PN-78/M-47900-01 - Rusztowania stojakowe z rur stalowych. Ogólne wymagania i badania,
- PN-78/M-47900-2 - Rusztowania ramowe. Ogólne wymagania i badania oraz eksploatacja,
- PN-78/M-47900-3 - Rusztowania stojące metalowe, robocze. Złącza. Ogólne wymagania badania

10.2. Inne dokumenty i instrukcje

- Specyfikacja techniczna wykonania i odbioru robót budowlanych - Wymagania ogólne B.00.003
- Projekt budowlany
- Kryteria oceny wyrobów pod względem bezpieczeństwa - Rusztowania Systemowe stojące nieruchome robocze - Instytut Mechanizacji Budownictwa i Górnictwa Skalnego - Ośrodek Certyfikacji Wyrobów
- Warunki techniczne wykonania i odbioru robót budowlano - montażowych. Część I - Roboty ogólnobudowlane
- wytyczne nr 15/T Urzędu Dozoru Technicznego - Tymczasowe wymagania dozoru technicznego odnośnie budowy i eksploatacji rusztowań wiszących 1966 - techniczne normy jakościowe,
- Dokumentacje techniczno-ruchowa producentów rusztowań,

Nie wymienienie tytułu jakiegokolwiek dziedziny, grupy, podgrupy czy normy nie zwalnia Wykonawcy od obowiązku stosowania wymogów określonych prawem polskim.

SZCZEGÓŁOWA SPECYFIKACJA TECHNICZNA

ROBOTY WYKOŃCZENIOWE.

PARAPETY WEWNĘTRZNE Z KONGLOMERATU

CPV: 45421000-4 _ Roboty w zakresie stolarki budowlanej

1. WSTĘP

1.1. Przedmiot ST.

Przedmiotem niniejszej Specyfikacji Technicznej są wymagania dotyczące osadzenia parapetów wewnętrznych.

1.2. Zakres stosowania ST.

Specyfikacja Techniczna jest stosowana jako dokument przy realizacji robót wymienionych w pkt. 1.1.

1.3. Zakres robót objętych ST.

Roboty, których dotyczy Specyfikacja, obejmują wszystkie czynności umożliwiające i mające na celu wykonanie montażu parapetów wewnętrznych w obiektach kubaturowych.

1.4. Określenia podstawowe.

Określenia podstawowe w niniejszej ST są zgodne z obowiązującymi odpowiednimi normami oraz określeniami podanymi w specyfikacji Wymagania Ogólne.

1.5. Ogólne wymagania dotyczące robót.

Wykonawca robót jest odpowiedzialny za jakość ich wykonania oraz za zgodność z dokumentacją projektową, ST i poleceniami Inspektora nadzoru inwestorskiego.

1.5.1. Wymogi formalne.

Wykonanie montażu parapetów zgodnie z wymaganiami norm.

1.5.2. Warunki organizacyjne.

Przed przystąpieniem do robót wykonawcy oraz nadzór techniczny winny się dokładnie zaznajomić z całością dokumentacji technicznej. Wszelkie ewentualne niejasności w sprawach technicznych należy wyjaśnić z autorami poszczególnych opracowań przed przystąpieniem do robót.

Jakiegokolwiek zmiany w dokumentacji technicznej mogą być dokonywane w takcie wykonawstwa, tylko po uzyskaniu akceptacji Inspektora nadzoru inwestorskiego, a w przypadku zmian rozwiązań projektowych należy uzyskać dodatkową akceptację projektantów.

2. MATERIAŁY

2.1. Zastosowane materiały.

Zastosowanymi materiałami do wykonania parapetów wewnętrznych są konglomeraty marmurowe drobnoziarniste o wysokiej odporności na ścieranie i uszkodzenia mechaniczne.

3. SPRZĘT

Roboty można wykonać przy użyciu sprzętu zaakceptowanego przez Inspektora nadzoru inwestorskiego.

4. TRANSPORT I SKŁADOWANIE

Do transportu zaleca się stosowanie samochodów krytych plandeką.

5. WYKONANIE ROBÓT

5.1. Opis ogólny.

Parapety wewnętrzne wykonane z konglomeratu marmurowego, drobnoziarnistego (95% wyselekcjonowanych odłamków marmurowych połączonych specjalnymi żywicami poliestrowymi ok. 5%).

Grubość min 2,5 cm

Materiał (konglomerat marmurowy drobnoziarnisty) charakteryzuje się:

- wyglądem zewnętrznym zbliżonym do naturalnego marmuru,
- wysoką wytrzymałością na ścieranie i uderzenia,
- jednolitością barwy,
- ciężarem niższym w porównaniu z kamieniem naturalnym,
- gęstość 2,40 - 2,50 kg/dm³
- odporność na zginanie 18-30 MPa
- odporność na ściskanie 110-150 MPa
- nasiąkliwość wodą < 0,1%
- odporność na ścieranie 13,6 cm³ / 50 cm²

5.2. Montaż.

Przed przystąpieniem do montażu parapetów należy przygotować płaszczyznę muru na której będzie spoczywać parapet. Płaszczyzna montażowa powinna być wypoziomowana, wyrównana, osuszona oraz gdy istnieje taka konieczność odtłuszczona. Do montażu parapetów należy stosować szybkowiążący poliuretanowy klej. Ze względu na niebezpieczeństwo pęknięcia parapetu przy nadmiernym dozowaniu nie należy stosować do montażu pianek poliuretanowych. Cienką warstwę kleju za pomocą szpachelki należy nałożyć na obie klejone powierzchnie. Powierzchnie dopasować i natychmiast docisnąć. Aby zapewnić docisk należy pomiędzy podkuciem wnęki okiennej a górną płaszczyzną parapetu umieścić drewniane kliny oraz w połowie długości parapetu występować go do góry lub równomiernie obciążyć (np. workami z cementem). Średnie zużycie kleju wynosi 0,3 kg/m². Klej poliuretanowy utwardza się wilgocią z powietrza. Optymalna wilgotność powietrza powinna wynosić 70 - 80 %. W przypadku występowania podczas montażu małej wilgotności powietrza, celem przyspieszenia procesu utwardzania, jedną z powierzchni należy zrosić wodą a klej przed użyciem lekko podgrzać. Początek żelowania kleju następuje po 20 - 30 min. Klej utwardza się w warunkach normalnych w ciągu 2 - 4 godzin, w przypadku ograniczonej wilgotności powietrza czas wiązania może się wydłużyć nawet do 24 godzin. Docisk parapetu do podłoża powinien trwać do pełnego utwardzenia kleju.

Do montażu parapetów można stosować również cementowe zaprawy klejowe, np. firmy ATLAS. Przy montażu parapetów z wykorzystaniem zapraw klejowych trzeba zwrócić uwagę na:

Podłoże montażowe powinna być suche, równe i nośne, tzn. odpowiednio mocne, oczyszczone z warstw mogących osłabić przyczepność zaprawy, zwłaszcza z kurzu, brudu, wapna, olejów, tłuszczów, wosku, resztek farb olejnej i emulsyjnej.

Nierówności podłoża, które uniemożliwiają zastosowanie prawidłowej grubości warstwy zaprawy (25 mm) należy korygować używając materiałów typu zaprawa wyrównująca,

W przypadku montażu parapetów na powierzchniach o nośności trudnej do określenia (powierzchnie pyłące, bardzo zabrudzone) zaleca się wykonać próbę przyczepności polegającą na przyklejeniu próbki konglomeratu i sprawdzeniu połączenia po 48 godzinach,

W przypadku montażu parapetów z konglomeratu o ciemnych kolorach, dla których może dojść do przebarwienia przy użyciu zaprawy klejowej opartej na bazie szarego cementu, należy stosować zaprawy klejowe zawierające jako spoiwo "biały cement".

Dane odnośnie zużycia zaprawy klejowej, czasu wiązania zawarte są w kartach technicznych zapraw klejowych.

W przypadku gdy powierzchnia na której spoczywa parapet jest mniejsza niż 40 % szerokości parapetu należy stosować znajdujące się w naszej ofercie wsporniki kątowe do montażu parapetów. Wsporniki należy montować co około 0,5 metra, wspornik należy przykleić do dolnej powierzchni parapetu za pomocą silikonu. Należy

pamiętać że na tak zamontowany parapet oraz na parapet nadmiernie wysunięty poza płaszczyznę styku z murem nie należy wchodzić.

Aby zamaskować szczelinę montażową na styku parapet - okno należy stosować znajdujące się w naszej ofercie profile montażowo - wykończeniowe z PVC (płaskowniki samoprzylepne, ćwierćwałki).

6. KONTROLA JAKOŚCI

Przed rozpoczęciem montażu parapetów należy sprawdzić pod względem zachowania pionu i poziomu miejsc montażu.

Dostarczane parapety należy sprawdzić czy nie są uszkodzone, czy są kompletne, i czy kolor dostarczonych parapetów jest zgodny z zamówieniem. Do każdej partii dostarczonych elementów powinno być dołączone przez producenta zaświadczenie o jakości, stwierdzające, że odpowiadają one wymaganiom technicznym, podanym w świadectwie dopuszczenia do stosowania w budownictwie.

7. OBMIAR ROBÓT

Jednostką obmiarową jest 1 mb długości parapetu.

8. ODBIÓR ROBÓT

Podczas odbioru należy sprawdzić:

- atestację dostarczonych elementów,
- podstawowe wymiary geometryczne,
- prawidłowość osadzenia.

9. PODSTAWA PŁATNOŚCI

Podstawa płatności wg uzgodnień kontraktu na roboty budowlane.

10. PRZEPISY ZWIĄZANE

- Dz. U. nr 75/2002 „Warunki techniczne jakim powinny odpowiadać budynki i ich usytuowanie.”
- Aprobaty techniczne materiałów.

SZCZEGÓŁOWA SPECYFIKACJA TECHNICZNA

ROBOTY MUROWE

1. WSTĘP

1.1. Przedmiot SST

Przedmiotem niniejszej szczegółowej specyfikacji technicznej są wymagania dotyczące wykonania i odbioru murów z materiałów ceramicznych.

1.2. Zakres stosowania SST

Szczegółowa specyfikacja techniczna jest stosowana jako dokument przetargowy i kontraktowy przy zleceniu i realizacji robót wymienionych w pkt. 1.1.

1.3. Zakres robót objętych SST

Roboty, których dotyczy specyfikacja, obejmują wszystkie czynności umożliwiające i mające na celu wykonanie murów zewnętrznych i wewnętrznych obiektów.

1.4. Określenia podstawowe

Określenia podane w niniejszej SST są zgodne z obowiązującymi odpowiednimi normami.

1.5. Ogólne wymagania dotyczące robót

Wykonawca robót jest odpowiedzialny za jakość ich wykonania oraz za zgodność z dokumentacją projektową, SST i poleceniami inspektora nadzoru.

2. MATERIAŁY

2.1. Woda zarobowa do betonu PN-EN 1008:2004

Do przygotowania zapraw stosować można każdą wodę zdatną do picia, z rzeki lub jeziora.

Niedozwolone jest użycie wód ściekowych, kanalizacyjnych bagiennych oraz wód zawierających tłuszcze organiczne, oleje i muł.

2.2. Bloczek silikatowy gr. 24cm i 11,5cm (wyroby wapienno-piaskowe) wg PN-EN 771-2

- Wymiary 333x199x120 mm, 333x199x240 mm

- Zużycie ok. 15szt./m²

- Wytrzymałość na ściskanie – 15 N/mm²

2.3. Zaprawy budowlane cementowo-wapienne

Marka i skład zaprawy powinny być zgodne z wymaganiami podanymi w projekcie.

Przygotowanie zapraw do robót murowych powinno być wykonywane mechanicznie.

Zaprawę należy przygotować w takiej ilości, aby mogła być wbudowana możliwie wcześniej po jej przygotowaniu tj. ok. 3 godzin.

Do zapraw murarskich należy stosować piasek rzeczny lub kopalniany. Do zapraw cementowo-wapiennych należy stosować cement portlandzki z dodatkiem żużla lub popiołów lotnych 25 i 35 oraz cement hutniczy 25 pod warunkiem, że temperatura otoczenia w ciągu 7 dni od chwili zużycia zaprawy nie będzie niższa niż +5°C. Do zapraw cementowo-wapiennych należy stosować wapno suchogaszone lub gaszone w postaci ciasta wapiennego otrzymanego z wapna niegaszonego, które powinno tworzyć jednolitą i jednobarwną masę, bez grudek niegaszonego wapna i zanieczyszczeń obcych.

Skład objętościowy zapraw należy dobierać doświadczalnie, w zależności od wymaganej marki zaprawy oraz rodzaju cementu i wapna.

3. SPRZĘT

Roboty można wykonać przy użyciu dowolnego typu sprzętu.

4. TRANSPORT

Materiały i elementy mogą być przewożone dowolnymi środkami transportu.

Podczas transportu materiały i elementy konstrukcji powinny być zabezpieczone przed uszkodzeniami lub utratą stateczności.

5. WYKONANIE ROBÓT

Wymagania ogólne:

Mury należy wykonywać warstwami, z zachowaniem prawidłowego wiązania i grubości spoin, do pionu isznura, z zachowaniem zgodności z rysunkiem co do odsadzek, wysokości i otworów.

W pierwszej kolejności należy wykonywać mury nośne. Ścianki działowe grubości poniżej 1 cegły należy murować nie wcześniej niż po zakończeniu ścian głównych.

Mury należy wznosić możliwie równomiernie na całej ich długości. W miejscu połączenia murów wykonanych niejednocześnie należy stosować strzępia zazębione końcowe.

Cegły układane na zaprawie powinny być czyste i wolne od kurzu.

Przy murowaniu cegłą suchą, zwłaszcza w okresie letnim, należy cegły przed ułożeniem w murze polewać lub moczyć w wodzie.

Wnęki i bruzdy instalacyjne należy wykonywać jednocześnie ze wznoszeniem murów.

Mury grubości mniejszej niż 1 cegła mogą być wykonywane przy temperaturze powyżej 0°C.

W przypadku przerwania robót na okres zimowy lub z innych przyczyn, wierzchnie warstwy murów powinny być zabezpieczone przed szkodliwym działaniem czynników atmosferycznych (np. przez przykrycie folią lub papą).

Przy wznawianiu robót po dłuższej przerwie należy sprawdzić stan techniczny murów, łącznie ze zdjęciem wierzchnich warstw cegieł i uszkodzonej zaprawy.

6. KONTROLA JAKOŚCI

Przy odbiorze cegły należy przeprowadzić na budowie sprawdzenie zgodności klasy oznaczonej na ceglach z zamówieniem i wymaganiami stawianymi w dokumentacji technicznej oraz próby doraźnej przez oględziny, opukiwanie i mierzenie:

- wymiarów i kształtu cegły,
- liczby szczerb i pęknięć,
- odporności na uderzenia,
- przelomu ze zwróceniem szczególnej uwagi na zawartość margla.

W przypadku niemożności określenia jakości cegły przez próbę doraźną należy ją poddać badaniom laboratoryjnym (szczególnie co do klasy i odporności na działanie mrozu).

6.1. Zaprawy

W przypadku gdy zaprawa wytwarzana jest na placu budowy, należy kontrolować jej markę i konsystencję w sposób podany w obowiązującej normie. Wyniki odbiorów materiałów i wyrobów powinny być każdorazowo wpisywane do dziennika budowy.

6.2. Dopuszczalne odchyłki wymiarów dla murów przyjmować wg poniższej tabeli wykonywanych z materiałów drobnowymiarowych:

Rodzaj odchyłek	Dopuszczalne odchyłki [mm]	
	mury spoinowane	mury niespoinowane

Zwichrowania i skrzywienia: – na 1 metrze długości – na całej powierzchni	3 10	
Odchylenia od pionu – na wysokości 1 m – na wysokości kondygnacji – na całej wysokości	3 6 20	
Odchylenia każdej warstwy od poziomu – na 1 m długości – na całej długości	1 15	2 30
Odchylenia górnej warstwy od poziomu – na 1 m długości – na całej długości	1 10	2 10
Odchylenia wymiarów otworów w świetle o wymiarach: do 100 cm szerokość wysokość ponad 100 cm szerokość wysokość	+6, -3 +15, -1 +10, -5 +15, -10	+6, -3 +15, -10 +10, -5 +15, -10

7. OBMIAR ROBÓT

Jednostką obmiarową robót jest – m² muru o odpowiedniej grubości.

Ilość robót określa się na podstawie projektu z uwzględnieniem zmian zaaprobowanych przez Inżyniera i sprawdzonych w naturze.

8. ODBIÓR ROBÓT

8.1. Odbiór robót murowych powinien się odbyć przed wykonaniem tynków i innych robót wykończeniowych.

Podstawę do odbioru robót murowych powinny stanowić następujące dokumenty:

- dokumentacja techniczna,
- dziennik budowy,
- zaświadczenia o jakości materiałów i wyrobów dostarczonych na budowę,
- protokoły odbioru poszczególnych etapów robót zanikających,
- protokoły odbioru materiałów i wyrobów,
- wyniki badań laboratoryjnych, jeśli takie były zlecane przez budowę,
- ekspertyzy techniczne w przypadku, gdy były wykonywane przed odbiorem budynku.

8.2. Wszystkie roboty objęte B.04.00.00. podlegają zasadom odbioru robót zanikających.

9. PODSTAWA PŁATNOŚCI

Płaci się za roboty wykonane w jednostkach podanych w punkcie 7.

Cena obejmuje:

- dostarczenie materiałów i sprzętu na stanowisko pracy
- wykonanie ścian, naroży,
- ustawienie i rozebranie potrzebnych rusztowań
- uporządkowanie i oczyszczenie stanowiska pracy z resztek materiałów

10. PRZEPISY ZWIĄZANE

PN-EN 197-1:2002 Cement. Skład, wymagania i kryteria zgodności dotyczące cementu powszechnego użytku.

PN-B-30000:1990	Cement portlandzki.
PN-88/B-30001	Cement portlandzki z dodatkami.
PN-EN 197-1:2002	Cement. Skład, wymagania i kryteria zgodności dotyczące cementów powszechnego użytku.
PN-97/B-30003	Cement murarski 15.
PN-88/B-30005	Cement hutniczy 25.
PN-86/B-30020	Wapno.
PN-EN 13139:2003	Kruszywa do zaprawy.

SZCZEGÓŁOWA SPECYFIKACJA TECHNICZNA

OKŁADZINY Z PŁYT GIPSOWO-KARTONOWYCH

1. WSTĘP

1. Przedmiot specyfikacji.

Przedmiotem specyfikacji jest wykonanie okładzin z płyt gipsowo-kartonowych .

2. Pod pojęciem wykonywania ścianek działowych i okładzin z płyt gipsowo-kartonowych należy rozumieć wykonanie wszystkich robót budowlanych związanych z wykonaniem nowych ścianek działowych z płyt g-k przewidzianych w Projekcie Budowlanym.

3. Przy wykonywaniu okładzin z płyt g-k należy przestrzegać zasad podanych w normie PN-72/B -10122- „Roboty okładzinowe. Suche tynki. Wymagania i badania przy odbiorze”. Ponadto przy montażu konstrukcji i okładzin z płyt g-k należy przestrzegać instrukcji producenta. Wykonawca jest odpowiedzialny za jakość ich wykonania oraz za ich zgodność z dokumentacją projektową .

4. Ogólne wymagania dotyczące wykonania i odbioru robót podano w Specyfikacji technicznej wykonania i odbioru robót – wymagania ogólne pkt. 1.

5. Zakres robót przy wykonywaniu ścianek działowych z okładzinami z płyt gipsowo-kartonowych jest następujący :

- wyznaczenie miejsca montażu ścianki działowej (z uwzględnieniem przewidywanego wbudowania nowych drzwi wewnętrznych) zgodnie z rysunkiem
- przygotowanie potrzebnych materiałów i narzędzi ,
- wykonanie konstrukcji szkieletowej ścianki działowej ,
- wykonanie izolacji wewnętrznej,
- montaż okładzin z płyt gipsowo-kartonowych.

2. MATERIAŁY

1. Materiały na wykonanie ścianek działowych z okładzinami z płyt g-k winny spełniać wymagania nośności, sztywności i właściwości cieplno-wilgotnościowych stawianych przegrodom budowlanym wynikającym z projektu budowlanego. O nośności konstrukcji i jej wytrzymałości decydują dane techniczne stosowanych materiałów i właściwy sposób montażu przegrody. Wszystkie materiały winny być dopuszczone do stosowania w budownictwie i posiadać odpowiednie certyfikaty na znak bezpieczeństwa , aprobaty techniczne i atesty PZH i PPOŻ , zgodnie z Ustawą o wyrobach budowlanych.

2. Przy wykonywaniu ścianek działowych i okładzin z płyt gipsowo-kartonowych stosuje się następujące materiały podstawowe :

- kształtowniki, łączniki i wieszaki metalowe , dostosowane do grubości ścianki wg systemu montażowego i wytycznych producenta,
- płyty z wełny mineralnej o grubości zgodnej z wykonaną konstrukcją szkieletową , stanowiące jej szczelne wypełnienie ,
- do wykonania okładzin w pomieszczeniach suchych – płyty gipsowo-kartonowe ogniodporne o symbolu GKF grub. 12,5 mm (kolor kartonu jasno-szary, oznaczone napisem czerwonym) – przewidywane zastosowanie,
- do wykonania okładzin w pomieszczeniach mokrych – płyty gipsowo-kartonowe wodo- i ogniodporne o symbolu GKFI grub. 12, 5 mm (kolor kartonu jasno-zielony, oznaczone napisem czerwonym).

3. SPRZĘT

1. Wymagania dla sprzętu i narzędzi pracy podano w Specyfikacji technicznej wykonania i odbioru robót – wymagania ogólne pkt. 3 .
2. Wykonawca przystępujący do wykonania ścianek z okładzinami gipsowo- kartonowymi powinien posiadać odpowiednie i sprawne technicznie elektronarzędzia(wiertarki , wiertarko-wkrętarki, przecinarki, szlifierki, wyrzynarki otworów itp.) niezbędne do wykonania tych prac w sposób odpowiadający wymaganej jakości i prawidłowości wykonania robót oraz odpowiadającym standardom technologii prowadzenia takich robót.

4. TRANSPORT

- 1.Wymagania dla transportu podano w Specyfikacji technicznej wykonania i odbioru robót – wymagania ogólne pkt. 4.
- 2.Transport należy wykonać przy pomocy środka transportowego zabezpieczonego plandeką. Rozładunek powinien odbywać się w sposób ręczny lub zmechanizowany przy pomocy wózka widłowego lub żurawia o odpowiednim udźwigu i wyposażonego w odpowiednie zawiesie widłowe.
- 3.Płyty powinny być pakowane w formie stosów , układanych poziomo na kilku podkładach dystansowych. Pierwsza płyta od dołu winna spełniać rolę opakowania stosu. Każdy ze stosów winien być spięty taśmą stalową dla usztywnienia , w miejscach usytuowania podkładek.
4. Pakiety winny być składowane w pomieszczeniach zamkniętych i suchych , na równym , mocnym i płaskim podkładzie. Wysokość składowania – do pięciu pakietów o jednakowej długości jeden na drugim.

5. WYKONANIE ROBÓT

Montaż okładzin z płyt g-k projekt przewiduje na ruszcie metalowym :

1. Wykonanie rusztu metalowego przy użyciu profili ściennych, profili sufitowych, profili ościeżnicowych i okiennych, połączonych z podłożem specjalnymi elementami łączącymi, standardowych dla danego systemu (należy ułożyć dodatkowe profile dla montażu drzwi oraz montażu hydrantu ppoż. przenieszonego z poprzedniego miejsca)
2. Zapewnienie właściwości cieplnych i akustycznych przegrody – ułożenie w przestrzeni pomiędzy łatami rusztu płyt z wełny mineralnej o odpowiedniej grubości , dostosowanej do grubości ścianki i jej konstrukcji szkieletowej .
3. Montaż płyt gipsowo-kartonowych grub. 12,5 mm po obu stronach rusztu metalowego.
4. Warunki techniczne wykonywania robót :
 - przed przystąpieniem do wykonywania ścianek działowych j.w winny być wykonane wszystkie roboty stanu surowego, pomieszczenia winny być oczyszczone z gruzu i odpadów budowlanych.
 - w trakcie realizacji ścianek działowych g-k j.w należy zapoznać się z przebiegiem instalacji elektrycznych , wod-kan i c.o , celem uwzględnienia wykonania w ściankach odpowiednich instalacji , podłączeń, wypustów , gniazd , mocowania elementów montażowych i wsporczych pod urządzenia sanitarne , grzejniki itp., które winny być wykonane przed przystąpieniem do montażu okładzin z płyt g-k na rusztach.
 - konstrukcja rusztów po jej wykonaniu i wypełnieniu wełną mineralną winna być odebrana przez Inspektora Nadzoru jako robota zanikająca .
 - Wszystkie styki płyt winny opierać się na elementach konstrukcyjnych rusztu. Styki powinny być szczelne , równe i wykończone taśmą uszczelniającą.
 - Wszystkie stosowane metody kotwienia rusztu w suficie muszą spełniać warunek pięciokrotnego współczynnika wytrzymałości przy ich obciążeniu (znaczy to, że jednostkowe obciążenie wrywające musi być większe od pięciokrotnej wartości normalnego obciążenia przypadającego na dany łącznik lub kotwę). Wszystkie łączniki i kotwy muszą posiadać zabezpieczenie antykorozyjne lub być wykonane z materiałów nierdzewnych lub ocynkowanych.
 - Płyty g-k mocuje się do konstrukcji stalowej rusztu blachowkrętami.

6. KONTROLA JAKOŚCI ROBÓT

1. Ogólne zasady kontroli jakości robót podano w Specyfikacji techn. - Wymagania og. pkt. 6
2. Częstotliwość oraz zakres badań dla płyt gipsowo-kartonowych powinna być zgodna z PN-B-79405 – Wymagania dla płyt gipsowo- kartonowych.
3. W szczególności należy skontrolować :
 - jakość płyt g-k , dostarczonych do miejsca wbudowania : równość powierzchni, narożniki i krawędzie (czy nie uszkodzone) , wymiary płyt , zgodność co do rodzaju płyt (ogniodoporne),
 - prawidłowość wykonania rusztów , jakość i wytrzymałość połączeń i mocowań,
 - prawidłowość i jakość warstwy ocieplającej i akustycznej z wełny mineralnej ,
 - prawidłowość , jakość i estetykę wykonania okładziny z płyt gipsowo-kartonowych na ścianach i sufitach ,
 - prawidłowość i jakość osadzenia ościeżnic drzwiowych , okiennych i zamontowania skrzydeł,
 - jakość końcowa wykonanych i wykończonych przegród budowlanych j.w .

7. OBMIAR ROBÓT

1. Ogólne zasady obmiaru robót podano w Specyfikacji technicznej -Wymagania ogólne pkt. 7.
2. Powierzchnie suchych tynków oblicza się w m² jako iloczyn długości ścian w stanie surowym i wysokości mierzonej od podłoża lub w-wy wyrównawczej na stropie do spodu stropu (sufitu) wyższej kondygnacji. Powierzchnie pilastrów i słupów (obudowy) oblicza się w rozwinięciu tych elementów w stanie surowym. Z powierzchni nie potrąca się krtek, drzwiczek i innych elementów, mniejszych niż 0,5 m².
3. W przypadku zmian w trakcie realizacji remontu, zaakceptowanych przez Inwestora, wielkości obmiarowe wykonuje się na podstawie pomiarów w naturze, przy udziale Inwestora i sprawdzonych przez Inspektora Nadzoru.

8. ODBIÓR ROBÓT

1. Ogólne zasady odbioru robót zostały podane w Specyfikacji technicznej -Wymagania ogólne pkt.8.
 2. Szczegółowe zasady odbioru są następujące:
 - podczas odbiorów międzyoperacyjnych należy sprawdzić : jakość podłoża do którego mocuje się konstrukcje rusztów, prawidłowość lokalizacji przegród zgodnie z dokumentacją, prawidłowość wykonania i montażu rusztów , prawidłowość izolacji wełną mineralną, prawidłowość przebiegu instalacji i mocowania konstrukcji wsporczych pod urządzenia i wyposażenie pomieszczeń, prawidłowość wykonania okładzin na rusztach w tym styki płyt, narożniki, ościeżnice,
 - podczas odbioru częściowego przegród j.w należy sprawdzić prawidłowość wykończenia ścian : równość powierzchni ścianek, prawidłowość osadzenia stolarki budowlanej, jakość i prawidłowość wykonania robót malarskich itp.
 - Odbiór końcowy robót j.w następuje przy odbiorze końcowym obiektu o ile w umowie pomiędzy Wykonawcą a Zamawiającym nie ustalono innego trybu odbioru.
 3. Szczegółowe wymagania przy odbiorze są następujące :
 - Powierzchnie suchych tynków powinny stanowić płaszczyzny pionowe, poziome lub o kącie pochylenia przewidzianym w dokumentacji. Krawędzie przecięcia płaszczyzn winny być prostoliniowe, pod kątem prostym lub dla okładzin skośnych pod kątem założonym w dokumentacji projektowej. Sprawdzenie prawidłowości wykonania powierzchni i krawędzi przeprowadza się za pomocą oględzin zewnętrznych oraz przykładania (w dwu prostopadłych do siebie kierunkach) łaty kontrolnej o dług. 2 mb w dowolnym miejscu powierzchni w narożnikach i krawędziach. Dopuszczalne odchyłki powierzchni i krawędzi od linii prostej nie większe niż 1,5 mm na 1 mb i nie więcej niż 3 mm w pomieszczeniu na płaszczyznach pionowych i poziomych oraz nie większe niż 2 mm odchylenie przecinających się płaszczyzn od kąta przewidzianego w dokumentacji .
 - Powierzchnie winny być gładkie , szczelne i suche. Połączenia na krawędziach winny być szczelne, gładkie i prostoliniowe. Połączenia płyt winny być niewidoczne na wykończonej ścianie lub suficie.
- Struktura powierzchni okładziny po wykończeniu winna być jednorodna, o jednakowej barwie zgodnej z kolorystyką powłoki malarskiej, bez przebarwień i prześwitów. Nie dopuszcza się ugięcia bądź sfałowania powierzchni.

- Okładziny z płyt g-k należy wykonywać w temperaturze nie niższej niż +5st. C i przy wilgotności względnej powietrza w granicach 60 do 80 %. Pomieszczenia powinny być suche i dobrze przewietrzane.
- Wykonane przegrody winny posiadać odpowiednią izolacyjność cieplną i akustyczną oraz odpowiednią nośność i wytrzymałość wymaganą dla przegród budowlanych wewnętrznych (ścianki działowe).
- Ościeżnice drzwiowe winny być odpowiednio trwale zamontowane w konstrukcji szkieletowej rusztu, w sposób uniemożliwiający ich wypadnięcie, odspojenie lub wyrwanie z konstrukcji.
- Grubość ścianek działowych po ich wykończeniu winna odpowiadać grubości projektowanej.
- Wszystkie elementy i konstrukcje wsporcze wystające poza ścianki lub mocowane w ściankach winny być wykonane i wykończone w sposób estetyczny, o wysokiej jakości i zgodny z dokumentacją instalacyjną branżową. Połączenia z powierzchnią ściany i sufitu przy kratkach wentylacyjnych, osprzęcie elektrycznym, sanitarnym, ościeżnicach itp. winny być szczelne, gładkie, trwałe i estetyczne.

9. ROZLICZENIE ROBÓT

1. Ogólne zasady rozliczenia robót zostały podane w Specyfikacji technicznej wykonania i odbioru –Wymagania ogólne pkt. 9
2. Wymagania szczegółowe są następujące :
 - rozliczenie końcowe robót następuje po odbiorze końcowym w fazie rozliczenia końcowego obiektu, o ile w umowie pomiędzy wykonawcą a Zamawiającym nie ustalono inaczej.
 - Cena jednostkowa robót za 1 m² ścianki działowej z okładzinami z płyt gipsowo-kartonowych obejmuje ceny składowe za wykonanie jednostek przedmiarowych w układzie kosztorysowym robót i obejmuje:- czynności przygotowawcze: przygotowanie stanowiska roboczego, obsługę sprzętu nie wymagającego etatowej obsługi, ustawienie i rozbiórkę rusztowań do 4 m, przygotowanie podłoża, drobnych elementów, oczyszczenie i uprzątnięcie miejsca pracy z resztek materiałów i odpadów,
 - czynności podstawowe : wykonanie rusztów stalowych i przymocowanie płyt gipsowo-kartonowych wraz z przycięciem i dopasowaniem,
 - czynności wykończeniowe : przygotowanie zaprawy z gipsu szpachlowego do wyrównania powierzchni okładzin, szpachlowanie połączeń i styków płyt, zabezpieczenie spoin taśmą papierowa, szpachlowanie i cyklinowanie wykończeniowe.

10. PRZEPISY ZWIĄZANE

1. Normy:
 - PN-72/B-10122 – Roboty okładzinowe . Suche tynki . Wymagania i badania przy odbiorze.
 - PN-B-79405- Wymagania dla płyt gipsowo- kartonowych,
2. Inne :
 - Instrukcja montażu płyt gipsowo- kartonowych Nida -Gips wyd. 2002 r .
 - Ustawa o wyrobach budowlanych.

SZCZEGÓŁOWA SPECYFIKACJA TECHNICZNA

ROBOTY TYNKARSKIE

1. WSTĘP

1.1 Przedmiot SST

Przedmiotem niniejszej szczegółowej specyfikacji technicznej są wymagania dotyczące wykonania i odbioru tynków zewnętrznych i wewnętrznych. Niniejsza specyfikacja dotyczy robót przy tynkach oraz wykończalniach ich gładzią

1.2 Zakres stosowania SST

Szczegółowa specyfikacja techniczna jest stosowana jako dokument przetargowy i kontraktowy przy zleceniu i realizacji robót wymienionych w pkt.1.1.

1.3 Zakres robót objętych SST

Roboty, których dotyczy specyfikacja, obejmują wszystkie czynności umożliwiające i mające na celu wykonanie tynków wewnętrznych po zamurowanych oknach studzienek piwnicznych oraz tynków na kominach jak również istniejących ścianach parterowych i piętrowych. Zakres prac przewiduje uzupełnienie częściowe uszkodzonych tynków jak również wykonanie na całości ścian istniejących gładzi gipsowej jako wykończenie. Zakres uszkodzonego tynku należy ustalić komisyjnie na etapie budowy.

1.4 Określenia podstawowe

Określenia podane w niniejszej SST są zgodne z obowiązującymi odpowiednimi normami.

1.5 Ogólne wymagania dotyczące robót.

Wykonawca robót jest odpowiedzialny za jakość ich wykonania oraz za zgodność z dokumentacją projektową, SST i poleceniami Inspektora Nadzoru. Informacje ogólne zostały określone w ST 00 1.6.Kody CPV

Grupa robót – 45400000-1 Roboty wykończeniowe w zakresie obiektów budowlanych

Klasa robót - 45450000- 6 Roboty budowlane wykończeniowe pozostałe Kategoria robót – 45453000 – 7 Roboty remontowe i renowacyjne

2. MATERIAŁY

2.1 Informacje ogólne zostały określone w ST 00

2.2 Woda (PN-EN 1008:2004)

Do przygotowania zapraw stosować można każdą wodę zdatną do picia, oraz wodę z rzeki lub jeziora. Niedozwolone jest użycie wód ściekowych, kanalizacyjnych bagiennych oraz wód zawierających tłuszcze organiczne, oleje i muł.

2.3 Piasek (PN-EN 13139:2003)

2.3.1. Piasek powinien spełniać wymagania obowiązującej normy przedmiotowej, a w szczególności: nie zawierać domieszek organicznych, mieć frakcje różnych wymiarów, a mianowicie: piasek drobnoziarnisty 0,25-0,5 mm, piasek średnioziarnisty 0,5-1,0 mm, piasek gruboziarnisty 1,0-2,0 mm. Do spodnich warstw tynku należy stosować piasek gruboziarnisty, do warstw wierzchnich – średnioziarnisty. Do gładzi piasek powinien być drobnoziarnisty i przechodzić całkowicie przez sito o prześwicie 0,5 mm.

2.4. Zaprawy budowlane cementowo-wapienne

- Marka i skład zaprawy powinny być zgodne z wymaganiami normy państwowej.
- Przygotowanie zapraw do robót murowych powinno być wykonywane mechanicznie.

- Zaprawę należy przygotować w takiej ilości, aby mogła być wbudowana możliwie wcześniej po jej przygotowaniu tj. ok. 3 godzin.
- Do zapraw tynkarskich należy stosować piasek rzeczny lub kopalniany.
- Do zapraw cementowo-wapiennych należy stosować cement portlandzki z dodatkiem lub popiołów lotnych 25 i 35 oraz cement hutniczy 25 pod warunkiem, że temperatura otoczenia w ciągu 7 dni od chwili zużycia zaprawy nie będzie niższa niż +5°C.
- Do zapraw cementowo-wapiennych należy stosować wapno sucho gaszone lub gaszone w postaci ciasta wapiennego otrzymanego z wapna niegaszonego, które powinno tworzyć jednolitą i jednobarwną masę, bez grudek niegaszonego wapna i zanieczyszczeń obcych. Skład objętościowy zapraw należy dobierać doświadczalnie, w zależności od wymaganej marki zaprawy oraz rodzaju cementu i wapna.

3. SPRZĘT

3.1 Informacje ogólne zostały określone w ST 00

3.2 Roboty można wykonać przy użyciu dowolnego typu sprzętu.

4. TRANSPORT

4.1 Informacje ogólne zostały określone w ST 00

4.2 Materiały i elementy mogą być przewożone dowolnymi środkami transportu. Podczas transportu materiały i elementy konstrukcji powinny być zabezpieczone przed uszkodzeniami lub utratą stateczności.

5. WYKONANIE ROBÓT

5.1 Informacje ogólne zostały określone w ST 00

5.2 Ogólne zasady wykonywania tynków

Przed przystąpieniem do wykonywania robót tynkowych powinny być zakończone wszystkie roboty stanu surowego, roboty instalacyjne podtynkowe - zamurwane przebiecia i bruzdy. Tynki należy wykonywać w temperaturze nie niższej niż +5°C pod warunkiem, że w ciągu doby nie nastąpi spadek poniżej 0°C. W niższych temperaturach można wykonywać tynki jedynie przy zastosowaniu odpowiednich środków zabezpieczających, zgodnie z „Wytycznymi wykonywania robót budowlano-montażowych w okresie obniżonych temperatur”. Zaleca się chronić świeżo wykonane tynki zewnętrzne w ciągu pierwszych dwóch dni przed nasłonecznieniem dłuższym niż dwie godziny dziennie.

5.3. Przygotowanie podłoży

5.3.1 Spoiny w murach ceglanych.

W ścianach przewidzianych do tynkowania nie należy wypełniać zaprawą spoin przy zewnętrznych licach na głębokości 5-10 mm. Bezpośrednio przed tynkowaniem podłoże należy oczyścić z kurzu szczotkami oraz usunąć plamy z rdzy i substancji tłustych. Plamy z substancji tłustych można usunąć przez zmycie 10% roztworem szarego mydła lub przez wypalenie lampą benzynową. Nadmiernie suchą powierzchnię podłoża należy zwilżyć wodą.

5.4 Wykonywania tynków trójwarstwowych

5.4.1. Tynk trójwarstwowy powinien być wykonany z obrzutki, narzutu i gładzi. Narzut tynków wewnętrznych należy wykonać według pasów i listew kierunkowych.

5.4.2. Gładź należy nanosić po związaniu warstwy narzutu, lecz przed jej stwardnieniem. Podczas zacierania warstwa gładzi powinna być mocno dociskana do warstwy narzutu. Należy stosować zaprawy cementowo-wapienne – w tynkach nie narażonych na zawilgocenie o stosunku 1:1:4, – w tynkach narażonych na zawilgocenie oraz w tynkach zewnętrznych o stosunku 1:1:2. mm/m.

5.4.3. Kryteria oceny jakości i odbioru

- sprawdzenie zgodności z dokumentacją techniczną,
- sprawdzenie odbiorów międzyoperacyjnych podłoża i materiałów,
- sprawdzenie dokładności spoin wg normy PN-72/B-06190.

6. KONTROLA JAKOŚCI ROBÓT

6.1 Informacje ogólne zostały określone w ST 00

6.2 Zaprawy

W przypadku gdy zaprawa wytwarzana jest na placu budowy, należy kontrolować jej markę i konsystencję w sposób podany w obowiązującej normie. Wyniki odbiorów materiałów i wyrobów powinny być każdorazowo wpisywane do dziennika budowy.

7. OBMIAR ROBÓT

7.1 Informacje ogólne zostały określone w ST 00

7.2 Jednostką obmiarową robót jest m². Ilość robót określa się na podstawie projektu z uwzględnieniem zmian zaaprobowanych przez Inspektora Nadzoru i sprawdzonych w naturze.

8. ODBIÓR ROBÓT

8.1 Informacje ogólne zostały określone w ST 00

8.2 Odbiór podłoża

Odbiór podłoża należy przeprowadzić bezpośrednio przed przystąpieniem do robót tynkowych. Podłoże powinno być przygotowane zgodnie z wymaganiami w pkt. 5.2.1. Jeśli odbiór podłoża odbywa się po dłuższym czasie od jego wykonania, należy podłoże oczyścić i zmyć wodą.

8.3 Odbiór tynków

8.3.1. Ukształtowanie powierzchni, krawędzie przecięcia powierzchni oraz kąty dwusienne powinny być zgodne z dokumentacją techniczną.

8.3.2. Dopuszczalne odchylenia powierzchni tynku kat. III od płaszczyzny i odchylenie krawędzi od linii prostej – nie większe niż 3 mm i w liczbie nie większej niż 3 na całej długości łaty kontrolnej 2 m.

Odchylenie powierzchni i krawędzi od kierunku: pionowego – nie większe niż 2 mm na 1 m i ogółem nie więcej niż 4mm w pomieszczeniu, poziomego – nie większe niż 3 mm na 1 m i ogółem nie więcej niż 6 mm na całej powierzchni między przegrodami pionowymi (ściany, belki itp.).

8.3.3. Niedopuszczalne są następujące wady:

wykwity w postaci nalotu wykryszalowanych na powierzchni tynków roztworów soli przenikających z podłoża, piłśni itp., trwałe ślady zacieków na powierzchni, odstawanie, odparzenia i pęcherze wskutek niedostatecznej przyczepności tynku do podłoża.

9. PODSTAWA PŁATNOŚCI

9.1 Informacje ogólne zostały określone w ST 00

9.2 Płaci się za ustaloną ilość m² powierzchni ściany wg ceny jednostkowej, która obejmuje:

- przygotowanie zaprawy,
- dostarczenie materiałów i sprzętu,
- ustawienie i rozbiórkę rusztowań,
- umocowanie i zdjęcie listew tynkarskich,
- siatkowanie bruzd,
- obsadzenie kratak wentylacyjnych i innych drobnych elementów,
- reperacje tynków po dziurach i hakach,
- oczyszczenie miejsca pracy z resztek materiałów.
- uporządkowanie miejsca pracy.

10. PRZEPISY ZWIĄZANE

10.1 Informacje ogólne zostały określone w ST 00

10.2 Normy

PN-85/B-04500 Zaprawy budowlane. Badania cech fizycznych i wytrzymałościowych.

PN-70/B-10100 Roboty tynkowe. Tynki zwykłe. Wymagania i badania przy odbiorze.

PN-EN 1008:2004 Woda zarobowa do betonu. Specyfikacja. Pobieranie próbek.

PN-EN 459-1:2003 Wapno budowlane.

PN-EN 13139:2003 Kruszywa do zaprawy.

SZCZEGÓŁOWA SPECYFIKACJA TECHNICZNA

POSADZKI

1. WSTĘP

1.1. Przedmiot SST

Przedmiotem niniejszej szczegółowej specyfikacji technicznej są wymagania dotyczące wykonania i odbioru posadzek.

1.2. Zakres stosowania SST

Szczegółowa specyfikacja techniczna jest stosowana jako dokument przetargowy i kontraktowy przy zlecaniu i realizacji robót wymienionych w pkt. 1.1.

1.3. Zakres robót objętych SST

Roboty, których dotyczy specyfikacja, obejmują wszystkie czynności umożliwiające i mające na celu wykonanie posadzek w obiekcie przetargowym.

Warstwy podposadzkowe.

Posadzki właściwe.

Posadzka z płytek gresowych o nawierzchni antypoślizgowej, współczynnik przeciwpoślizgowości posadzki R9. Kolorystykę ustalić na budowie w porozumieniu z projektantem.

1.4. Określenia podstawowe

Określenia podane w niniejszej SST są zgodne z obowiązującymi odpowiednimi normami.

1.5. Ogólne wymagania dotyczące robót

Wykonawca robót jest odpowiedzialny za jakość ich wykonania oraz za zgodność z dokumentacją projektową, SST i poleceniami Inspektora.

2. MATERIAŁY

Wg. pkt. 1.3. niniejszej specyfikacji.

3. SPRZĘT

Roboty można wykonać przy użyciu dowolnego sprzętu.

4. TRANSPORT

Materiały i elementy mogą być przewożone dowolnymi środkami transportu.

Podczas transportu materiały i elementy konstrukcji powinny być zabezpieczone przed uszkodzeniami lub utratą stateczności.

5. WYKONANIE ROBÓT

5.1. Warstwy podposadzkowe

Warstwa wyrównawcza (jastyrych cementowy) wykonana z zaprawy cementowej marki 8 MPa, z oczyszczeniem i zagruntowaniem podłoża mlekiem wapienno-cementowym.

Wymagania podstawowe.

- podkład cementowy powinien być wykonany zgodnie z projektem,
- wytrzymałość podkładu cementowego badana wg PN-85/B-04500 nie powinna być mniejsza niż: na ściskanie – 12 MPa, na zginanie – 3 MPa.
- podłoże, na którym wykonuje się podkład z warstwy wyrównawczej powinno być wolne od kurzu i zanieczyszczeń oraz nasycone wodą.

- w podkładzie powinny być wykonane szczeliny dylatacyjne.
- temperatura powietrza przy wykonywaniu podkładów cementowych oraz w ciągu co najmniej 3 dni nie powinna być niższa niż 5°C.

Podkład powinien mieć powierzchnię równą, stanowiącą płaszczyznę lub pochyloną, zgodnie z ustalonym spadkiem. Powierzchnia podkładu sprawdzana dwumetrową łatą przykładaną w dowolnym miejscu, nie powinna wykazywać większych prześwitów większych niż 5 mm. Odchylenie powierzchni podkładu od płaszczyzny (poziomej lub pochylonej) nie powinny przekraczać 2 mm/m i 5 mm na całej długości lub szerokości pomieszczenia. W ciągu pierwszych 7 dni podkład powinien być utrzymywany w stanie wilgotnym, np. przez pokrycie folią polietylenową lub wilgotnymi trocinami albo przez spryskiwanie powierzchni wodą.

W celu polepszenia przyczepności masy wyrównawczej do istniejącego podłoża, zalecane jest przez wszystkich producentów mas stosowanie gruntów przyczepnych.

Większość mas wyrównawczych proponowanych przez producentów pod podłogi drewniane można stosować do wykonywania grubszych warstw wyrównawczych. W celu zwiększenia ich objętości można łączyć je z piaskiem w proporcji od 30 do 50%. Należy jednak pamiętać, że dodanie piasku powoduje przedłużenie procesu schnięcia masy, jak również osłabia jej parametry wytrzymałościowe. W praktyce, w wypadku konieczności układania grubszych warstw wyrównawczych, stosuje się dwa rodzaje mas, najpierw jedną tańszą jako podkład, a po zagruntowaniu jej nanosi się drugą, droższą- ok. 3-4 mm specjalnej masy wyrównawczej pod podłogi drewniane. Minimalna grubość warstwy wyrównawczej nie powinna być mniejsza niż długość włókien, którymi masa jest zbrojona.

6. KONTROLA JAKOŚCI

- 6.1. Wymagana jakość materiałów powinna być potwierdzona przez producenta przez zaświadczenie o jakości lub znakiem kontroli jakości zamieszczonym na opakowaniu lub innym równorzędnym dokumentem.
- 6.2. Nie dopuszcza się stosowania do robót materiałów, których właściwości nie odpowiadają wymaganiom technicznym. Nie należy stosować również materiałów przeterminowanych (po okresie gwarancyjnym).
- 6.3. Należy przeprowadzić kontrolę dotrzymania warunków ogólnych wykonania robót (cieplnych, wilgotnościowych).
Sprawdzić prawidłowość wykonania podkładu, posadzki, dylatacji.

7. OBMIAR ROBÓT

Jednostką obmiarową robót jest m². Ilość robót określa się na podstawie projektu z uwzględnieniem zmian zaaprobowanych przez Inspektora i sprawdzonych w naturze.

8. ODBIÓR ROBÓT

Roboty podlegają odbiorowi wg. zasad podanych poniżej.

- 8.1. Odbiór materiałów i robót powinien obejmować zgodności z dokumentacją projektową oraz sprawdzenie właściwości technicznych tych materiałów z wystawionymi atestami wytwórcy. W przypadku zastrzeżeń co do zgodności materiału z zaświadczeniem o jakości wystawionym przez producenta – powinien być on zbadany laboratoryjnie.
- 8.2. Nie dopuszcza się stosowania do robót materiałów, których właściwości nie odpowiadają wymaganiom technicznym.
Nie należy stosować również materiałów przeterminowanych (po okresie gwarancyjnym).
- 8.3. Wyniki odbiorów materiałów i wyrobów powinny być każdorazowo wpisywane do dziennika budowy.
- 8.4. Odbiór powinien obejmować:
 - sprawdzenie wyglądu zewnętrznego; badanie należy wykonać przez ocenę wzrokową,
 - sprawdzenie prawidłowości ukształtowania powierzchni posadzki; badanie należy wykonać przez ocenę wzrokową,
 - sprawdzenie grubości posadzki cementowej należy przeprowadzić na podstawie wyników pomiarów dokonanych w czasie wykonywania posadzki.

- sprawdzenie prawidłowości wykonania styków materiałów posadzkowych; badania prostoliniowości
- sprawdzenie prawidłowości wykonania cokołów, listew krawędziowych lub listew podłogowych; badanie należy wykonać przez ocenę wzrokową.

9. PODSTAWA PŁATNOŚCI

Płaci się za ustaloną ilość m² powierzchni ułożonej posadzki wg ceny jednostkowej, która obejmuje również przygotowanie podłoża, dostarczenie materiałów i sprzętu, oczyszczenie stanowiska pracy.

10. PRZEPISY ZWIĄZANE

PN-EN 1008:2004	Woda zarobowa do betonu. Specyfikacja pobierania próbek.
PN-EN 197-1:2002	Cement. Skład, wymagania i kryteria zgodności dotyczące cementów powszechnego użytku.
PN-EN 13139:2003	Kruszywa do zaprawy.
PN-87/B-01100	Kruszywa mineralne. Kruszywa skalne. Podział, nazwy i określenia.

SZCZEGÓŁOWA SPECYFIKACJA TECHNICZNA

SUFITY PODWIESZANE

1. WSTĘP

1.1. Przedmiot ST

Przedmiotem niniejszej specyfikacji technicznej (ST) są wymagania ogólne dotyczące wykonania i odbioru robót związanych z wykonaniem sufitów podwieszanych.

1.2. Zakres stosowania SST

Szczegółowa specyfikacja techniczna jest dokumentem będącym podstawą do udzielenie zamówienia i zawarcia umowy na wykonanie robót zawartych w pkt. 1.1

1.3 Określenia podstawowe

Określenia i nazewnictwo użyte w niniejszej szczegółowej specyfikacji technicznej są zgodne z obowiązującymi podanymi w normach PN i przepisach Prawa budowlanego.

1.4 Zakres robót objętych SST

Ustalenia zawarte w niniejszej specyfikacji obejmują wykonanie n/w sufitów podwieszanych do których wykonania zostały użyte materiały odpowiadające wymaganiom norm lub aprobat technicznych:

1.5 Ogólne wymagania dotyczące robót

Wykonawca robót jest odpowiedzialny za jakość ich wykonania oraz za zgodność z dokumentacją projektową, SST i poleceniami Inżyniera.

2. MATERIAŁY

2.1. Wymagania ogólne

Ogólne wymagania dotyczące materiałów, ich pozyskiwania i składowania podano w OST „Wymagania ogólne”.
Materiały potrzebne do wykonania robót

Sufity podwieszane:

- sufit podwieszany z płyta g-k
- sufit podwieszany z płyt modułowych 60x60

Płyty gipsowo-kartonowe

- Płyta gips. karton..gr.12,5mm wodoodporne

Profile stalowe zimnogięte

Do wykonania rusztów sufitów podwieszanych powinny być stosowane kształtowniki zimno gięte z blachy stalowej, ocynkowanej wg PN-89/H-92125, gatunku St0S wg PN-88/H-84020 lub gatunku DX51D+Z wg PN-EN 10142+A1: 1997.

Kształtowniki stalowe powinny być powierzchniowo zabezpieczone przed korozją powłoką cynkową (nanoszoną ogniowo) charakteryzującą się :

- grubością $\geq 7\mu\text{m}$ (100g/m² lub $\geq 19\mu\text{m}$ (275g/m²) badaną wg PN-EN ISO 2178: 1998 (badanie masy powłoki wg PN-EN 10142+A1: 1997),
- przyczepnością – brak złuszczeń wg PN-EN 10142+A1: 1997,
- wyglądem powierzchni – bez wad wg PN-EN 10142+A1: 1997.

Kształtowniki potrzebne do wykonania sufitu:

- Wieszak w 60/100

- Profile nośne 60/27
- Profile przyściennie 28/27

Akcesoria stalowe

służą do łączenia kształtowników konstrukcji nośnej z podłożem i między sobą:

- łączniki wzdlużne,
- uchwyty bezpośrednie długie,
- uchwyty bezpośrednie krótkie,
- kołki rozporowe plastikowe, metalowe,
- kołki szybkiego montażu,
- kołki wstrzeliwane.

Wszystkie akcesoria powinny być wykonane ze stali ocynkowanej wg wymagań jak dla kształtowników stalowych wg pkt. 2.3.

Inne akcesoria

Akcesoria stosowane do wykonania systemów suchej zabudowy:

- taśmy spoinowe: z włókna szklanego, samoprzylepna z włókna szklanego, perforowana papierowa do wzmacniania spoin między płytami gipsowo-kartonowymi oraz spoin narożnych i obwodowych,
- uszczelki obwodowe: polietylenowe grubości 3, 4mm, filcowe 5mm, z wełny mineralnej do 10mm – do uszczelniania połączeń konstrukcji ze stropem i ścianami bocznymi.

Klej gipsowy

Do mocowania płyt gipsowo-kartonowych stosuje się gotowe kleje gipsowe. Termin ważności i warunki stosowania określają instrukcje stosowania opracowane przez poszczególnych Producentów.

Wkręty

Do mocowania płyt gipsowo-kartonowych do kształtowników nośnych, łączenia kształtowników między sobą oraz mocowania profili w uchwytach powinny być stosowane - wkręty stalowe, blachowkręty samowierzące:

Masa szpachlowa

Do wykonywania połączeń między płytami gipsowo-kartonowymi oraz spoin narożnych i obwodowych powinny być stosowane gipsowe masy szpachlowe przeznaczone do spoinowania. Do końcowego szpachlowania płyt powinna być stosowana masa szpachlowa przeznaczona do szpachlowania powierzchniowego. Warunki stosowania mas szpachlowych określają instrukcje Producentów dla poszczególnych wyrobów.

Sufity podwieszane kasetonowe aluminiowe

Wykonane z blachy aluminiowej o grubości 0,5, emaliowanej piecowo w procesie „Coil Coating”.

Wymiar kasetonu 600x600mm. Konstrukcję nośną - profile T24. W celu podniesienia właściwości

dźwiękochłonných stosuje się perforację oraz wkładki akustyczne

Wyrób zaliczony do klasy A1 w zakresie reakcji na ogień, jako materiał niepalny

Parametry techniczne:

- waga kasetonu - 1,36 kg/m²
- waga konstrukcji - 1,00 kg/m²

Średnie zużycie elementów konstrukcyjnych:

- profil nośny 3600/3700 mm - 0,23 szt./m²
- poprzeczka 1200 mm - 1,40 szt./m²
- poprzeczka 600 mm - 1,40 szt./m²
- kaseton 600x600 - 2,78 szt./m²
- wieszak - 1,12 szt./m²

2.3. Sufity podwieszane rastrowe otworowe

Wykonane z lakierowanej fabrycznie blachy aluminiowej o grubości 0,50mm. Lakier nakładany na poddane specjalnej obróbce wstępnej taśmy aluminiowe, metodą dwuwarstwowego lakierowania typu „Coil Coating”, i wypalany. Wyrób zaliczony do klasy A1 w zakresie reakcji na ogień, jako materiał niepalny. Rozmiar oczka w osi profili - 60 mm, rozmiar oczka w świetle: - 50 mm

Parametry techniczne:

- waga - 4,00 kg/m²
- ilość mb profili/m² - 33,34 mb/m²
- pow. otwarta sufitu - 66,70 %

Średnie zużycie elementów konstrukcyjnych:

- profil nośny I 3000 - 0,56 szt./m²
- profil poprzeczny I 600 - 2,77 szt./m²
- złożone panele 600x600 (po 9 szt. poprz. M i F) - 2,78 szt./m²
- łącznik profilu nośnego - 0,56 szt./m²
- wieszak systemowy - 2,24 szt./m²

3. SPRZĘT

3.1. Wymagania ogólne

Ogólne wymagania dotyczące sprzętu podano w ST „Wymaganiach ogólnych”.

3.2 Sprzęt do wykonywania robót

Wykonawca jest zobowiązany do używania jedynie takiego sprzętu, który nie spowoduje niekorzystnego wpływu na jakość i środowisko wykonywanych robót.

4. TRANSPORT

4.1.Wymagania ogólne

Ogólne wymagania dotyczące transportu podano w „Wymaganiach ogólnych” ogólnej specyfikacji technicznej.

4.2.Transport materiałów

Transport materiałów odbywa się przy w sposób zabezpieczający je przed przesuwaniem podczas jazdy, uszkodzeniem mechanicznym zawilgoceniem i zniszczeniem, a określony w instrukcji Producenta i dostosowanej do polskich przepisów przewozowych.

4.3.Przechowywanie i składowanie materiałów

Materiały systemów suchej zabudowy powinny być pakowane w sposób zabezpieczający je przed uszkodzeniem i zniszczeniem określony przez producenta. Instrukcja winna być dostarczona odbiorcom w języku polskim. Na każdym opakowaniu powinna znajdować się etykieta zawierająca:

- nazwę i adres producenta,
- nazwę wyrobu wg aprobaty technicznej jaką wyrób uzyskał,
- datę produkcji i nr partii,
- wymiary,
- liczbę sztuk w pakiecie,
- numer aprobaty technicznej,
- nr certyfikatu na znak bezpieczeństwa,
- znak budowlany.

Składowanie materiałów powinno odbywać się w pomieszczeniach zamkniętych i suchych, na poziomym i mocnym podkładzie.

Płyty do sufitów podwieszanych z płyt akustycznych drewnopochodnych powinny być składowane w pozycji poziomej na wysokość najwyżej do dwóch palet, powinny być chronione przed zabrudzeniem i wilgocią.

Transport i przechowywanie sufitów OWA: paczek nie należy rzucać, nie stawiać na krawędzi, przechowywać w suchym pomieszczeniu i na równej powierzchni, nie kłaść na mokrym podłożu, płyty w paczkach ułożone są

zawsze stronami widocznymi do siebie, z kartonu należy wyjmować po dwie płyty odwrócone do siebie stronami widocznymi, płyty zawsze chwytać obiema rękoma.

4. WYKONANIE ROBÓT

5.1. Wymagania ogólne

Ogólne wymagania dotyczące kontroli jakości robót podano w ST „Wymagania ogólne”.

5.2. Warunki przystąpienia do robót

Przed przystąpieniem do wykonywania systemów suchej zabudowy powinny być zakończone wszystkie roboty stanu surowego, roboty instalacyjne podtynkowe, zamurowane przebiecia i bruzdy,.

Pomieszczenia powinny być suche i dobrze przewietrzone.

5.3. Montaż okładzin z na rusztach stalowych na sufitach

Zasady doboru konstrukcji

Ruszt stanowiący podłoże dla płyt gipsowo-kartonowych powinien składać się z dwóch warstw: dolnej stanowiącej bezpośrednie podłoże dla płyt – czyli warstwy nośnej oraz górnej czyli warstwy głównej. Niekiedy wykonywany jest ruszt jednowarstwowy składający się tylko z warstwy nośnej. Materiałami konstrukcyjnymi do budowania rusztów są kształtowniki stalowe. Dokonując wyboru rodzaju konstrukcji rusztu Projektant bierze pod uwagę czynniki:

kształt pomieszczenia:

- jeżeli rzut poziomy pomieszczenia zbliżony jest do kwadratu, to ze względu na sztywność rusztu zasadne jest zastosowanie konstrukcji dwuwarstwowej,
- w pomieszczeniach wąskich zastosowanie znajduje konstrukcja jednowarstwowa,
- sposób zamocowania rusztu do konstrukcji przegrody,
- jeżeli ruszt styka się bezpośrednio z płaską konstrukcją przegrody, to można zastosować ruszt jednowarstwowy; natomiast ruszt oddalony od stropu zazwyczaj winien być konstrukcji dwuwarstwowej,
- rozstaw elementów warstwy nośnej zależy również od kierunku usytuowania podłużnych krawędzi płyt w stosunku do tych elementów,

grubość zastosowanych płyt:

- rozmieszczenia płyt,
- sztywność płyt,

funkcję jaką ma spełniać sufit:

- jeżeli sufit stanowi barierę ogniową, to kierunek rozmieszczenia płyt musi być zawsze prostopadły do elementów warstwy nośnej. Ruszt takiego sufitu może być wykonany z kształtowników stalowych lub listew drewnianych. Rodzaj rusztu (palny czy niepalny) nie ma wpływu na odporność ogniową, ponieważ o własnościach ogniochronnych decyduje okładzina gipsowo-kartonowa.

Tyczenie rozmieszczenia płyt

- styki krawędzi podłużnych powinny być prostopadłe do płaszczyzny ściany z oknem (równoległe do kierunku naświetlania pomieszczenia)
- przy wyborze podłużnego mocowania płyt do elementów nośnych rusztu konieczne jest, aby styki długich krawędzi płyt opierały się na tych elementach,
- przy wyborze poprzecznego mocowania płyt w stosunku do elementów nośnych rusztu konieczne jest, aby styki krótszych krawędzi opierały się na tych elementach,
- ponieważ rzadko się zdarza, aby w jednym rzędzie mogła być mocowana pełna ilość płyt, należy je tak rozmieścić, aby na krańcach rzędu znalazły się odcięte kawałki płyt o szerokości zbliżonej do połowy długości płyty,
- styki poprzeczne płyt w dwu sąsiadujących rzędach powinny być przesunięte względem siebie o odległość zbliżoną do połowy długości płyty,

- jeżeli z przyczyn ogniowych okładzina gipsowo-kartonowa sufitu ma być dwuwarstwowa, to drugą warstwę płyt należy mocować mijankowo w stosunku do pierwszej warstwy, przesuwając ją o jeden rozstaw między nośnymi elementami rusztu.

Kotwienie rusztu

W zależności od konstrukcji i rodzaju, z jakiego wykonany jest strop, wybiera się odpowiedni rodzaj kotwienia rusztu. Wszystkie stosowane metody kotwienia muszą spełniać warunek pięciokrotnego współczynnika wytrzymałości przy ich obciążaniu. Znaczący to, że jednostkowe obciążenie wyrwywające musi być większe od pięciokrotnej wartości obciążenia przypadającego na każdy łącznik lub kotwę.

Konstrukcje sufitów mogą zostać podwieszane do stropów zbudowanych w oparciu o belki profilowe przy pomocy różnego rodzaju obejm (mocowanie imadłowe). Elementy mocujące konstrukcję sufitów, jak np.: kotwy stalowe wbetonowane na etapie formowania stropu, kotwy spawane do istniejących zabetonowanych wypustów stalowych lub bezpośrednio do stalowej konstrukcji stropu rodzimego powinny wytrzymywać trzykrotną wartość normalnego obciążenia.

Wszystkie elementy stalowe służące do kotwienia muszą posiadać zabezpieczenia antykorozyjne.

Mocowanie płyt do rusztu

Płyty mogą być mocowane do elementów nośnych w dwojaki sposób:

- mocowanie poprzeczne krawędziami dłuższymi płyt do kierunku ułożenia elementów nośnych rusztu,
- mocowanie podłużne wzdłuż elementów nośnych rusztu płyt, ułożonych równolegle do nich dłuższymi krawędziami.

Mocowanie płyt dźwiękochłonnych

Sufit podwieszany z płyt dźwiękochłonnych powinien być instalowany w możliwie późnym etapie budowy, dzięki czemu minimalizujemy ryzyko zabrudzenia płyt. Montaż sufitu wymaga gładkiej, czystej i suchej powierzchni betonowej, gipsowej lub drewnianej. Na powierzchni malowanej zalecane jest przeprowadzenie testów. Ze względów estetycznych płyty obwodowe powinny mieć min. 300 mm szerokości, a przycięte kawałki profili i listew przyściennych przynajmniej 400 mm długości. Jeśli przycięte krawędzie wymagają malowania, możliwe jest zastosowanie farby do krawędzi płyt.

Szczegółowa instalacja sufitu z płyt dźwiękochłonnych wg instrukcji montażu oraz szkiców montażowych opracowanych przez producenta.

Szpachlowanie spoin

Krawędzie płyt gipsowo-kartonowych wykonane są z fazowaniem umożliwiającym zbrojenie połączenia sąsiednich płyt. Zbrojenie wykonuje się taśmą papierową lub z włókna szklanego w trzech cyklach: wypełnienie spoin masą szpachlową i wciśnięcie taśmy zbrojącej. Po związaniu pierwszej warstwy nałożenie tej samej masy szpachlowej na szerszej powierzchni i na wyschniętą spoinę nałożenie masy szpachlowej nawierzchniowej, stanowiącej podkład pod farbę. Przy zbrojeniu taśmą samoprzylepną stosowane są dwa cykle tj. naklejenie taśmy i jednokrotne wypełnienie spoin masą szpachlową, a po jej wyschnięciu szpachlowanie masą nawierzchniową.

Szpachlowanie przycinanych krawędzi płyt poprzedzone jest poszerzeniem spoiny za pomocą struga kąтового i analogicznie jak w przypadku zbrojenia spoin fabrycznych wykonanie zbrojenia i szpachlowania. Różnica polega na wykonaniu warstwy nawierzchniowej, którą wykonuje się na szerokości ok. 40 cm dla „rozciągnięcia” szpachlowanej spoiny.

Montaż sufitu kasetonowego z krawędzią typu E

Zaleca się przycinanie wszystkich rodzajów płyt mineralnych za pomocą ostrego noża. Jeśli do cięcia są używane urządzenia mechaniczne, należy, zgodnie z przepisami BHP zapewnić miejscową wentylację, aby zapobiec nadmiernemu zapyleniu. Powinno się unikać niepotrzebnego niszczenia płyt. Jeśli tworzy się nadmierna ilość pyłów, należy zastosować odpowiednią ochronę oczu i dróg oddechowych. Podczas obsługi i instalacji należy uważać, aby nie zostawiać na płytach odcisków palców. Zaleca się stosowanie rękawic dla ochrony płyt i bezpieczeństwa instalatora. Sufity podwieszane są elementem wyposażenia wnętrza i wymagane jest zachowanie odpowiednich warunków podczas ich instalacji. Oferowany asortyment zapewnia możliwość wyboru spośród wyrobów o różnych właściwościach. Prima i inne sufity o odporności na wilgotność względną wynoszącą 95%RH

posiadają gwarancję jakości, gdy są montowane i pozostają zawieszane w warunkach wilgotności względnej do 95%. Ten podwyższony standard sufitów zapewnia większą elastyczność w wyborze kolejności robót budowlanych i większy margines bezpieczeństwa, gdyby warunki podczas lub po instalacji zmieniły się. Sufity winny być składowane w miejscu instalacji przez 24h przed montażem. Mogą być instalowane w temperaturze od 11oC do 35oC. Utrzymanie temperatury w powyższych granicach jest bardzo ważne. Konsekwencją znacznego spadku temperatury jest wzrost poziomu wilgotności względnej, który może niekorzystnie wpłynąć na stan płyt sufitowych zamontowanych, jak szyskows i nie zamontowanych. W niskich temperaturach, szczególnie poniżej 11oC niewielki spadek temperatury powoduje nieproporcjonalnie duży wzrost poziomu wilgotności względnej (RH%); tym wyższy im bliżej 0oC. Wymagana stabilność warunków w miejscu montażu może być osiągnięta tylko, jeżeli budynek jest odporny na zmiany pogody, suchy, całkowicie oszklony i ogrzewany w czasie miesięcy zimowych. W celu schłodzenia budynku nadmiernie nagrzanego wskutek nasłonecznienia, należy zastosować zwiększoną wentylację. Nadmierną wilgotność należy obniżyć przy pomocy regulowanej wentylacji lub mechanicznych odwilżaczy. Nie zaleca się bezpośredniego spalania gazów ziemnych, takich jak butan i propan, ponieważ z każdego 500 gr spalonego paliwa uwalniane jest 2,2 litra wody. Lepiej jest stosować suche źródła ciepła, takie jak elektryczność lub ogrzewanie pośrednie gorącym powietrzem oraz odwilżacze w celu obniżenia poziomu wilgotności, której źródłem jest sam budynek. Nowe budynki na ogół nie zawierają zapasu ciepła, więc w czasie dni wolnych od pracy temperatura w ich wnętrzu może gwałtownie spaść i spowodować skroplenie pary wodnej. Należy rozważyć montaż sufitu po dniach wolnych, kiedy ogrzewanie zostanie włączone. Jeżeli będzie to niemożliwe, wyjściem z sytuacji może być wykonanie w oddzielnych terminach prac związanych z instalacją rusztu i zawieszeniem płyt. Takie rozwiązanie może być jednak bardziej kosztowne i związane z ryzykiem uszkodzenia konstrukcji przez inne ekipy montażowe w czasie owej przerwy

Montaż sufitu podwieszanego kasetonowego aluminiowego oraz sufitu rastrowegoootworowego – zgodnie z zaleceniami i instrukcją montażu Producenta

6. KONTROLA JAKOŚCI ROBÓT

6.1.Wymagania ogólne

Ogólne wymagania dotyczące kontroli jakości robót podano w ST, „Wymagania ogólne”.

6.2.Badania w czasie wykonywania robót

Częstotliwość i zakres badań

Częstotliwość oraz zakres badań materiałów powinna być zgodna z normami. Dostarczone na plac budowy materiały należy kontrolować pod względem ich jakości. Zasady kontroli powinien ustalić Kierownik budowy w porozumieniu z Inspektorem nadzoru.

Kontrola jakości polega na sprawdzeniu, czy dostarczone materiały i wyroby mają zaświadczenia o jakości wystawione przez producenta oraz na sprawdzeniu właściwości technicznych na podstawie badań doraźnych.

Badania w czasie wykonywania robót w szczególności powinny dotyczyć sprawdzenia materiałów:

- narożniki i krawędzie (czy nie ma uszkodzeń),
- wymiary (zgodnie z tolerancją),
- wilgotność i nasiąkliwość płyt sufitowych,
- obciążenie na zginanie niszczące lub ugięcia płyt,
- występowanie uszkodzeń powłoki cynkowej elementów stalowych.

Wyniki badań

Wyniki badań płyt dekoracyjnych stropowych i innych materiałów powinny być wpisywane do dziennika budowy i akceptowane przez Inspektora nadzoru.

7. OBMIAR ROBÓT

Ogólne zasady obmiaru robót podano w ST „Wymagania ogólne”.

Jednostką obmiaru jest 1 m² wykonanego sufitu.

8. ODBIÓR ROBÓT

8.1. Ogólne zasady odbioru robót.

Ogólne zasady odbioru robót podano w ST „Wymagania ogólne”.

8.2. Odbiór podłoża

Odbiór podłoża należy przeprowadzić bezpośrednio przed przystąpieniem do robót okładzinowych. Podłoże oczyścić z kurzu i luźnych resztek zaprawy lub betonu.

8.3. Zgodność z dokumentacją

Roboty uznaje się za zgodne z dokumentacją projektową, SST i wymaganiami Inspektora nadzoru, jeżeli wszystkie pomiary i badania (z uwzględnieniem dopuszczalnych tolerancji) wg pkt. 6 SST dały pozytywny wynik.

8.4. Wymagania przy odbiorze

Wymagania przy odbiorze określa norma PN-72/B-10122 Roboty okładzinowe. Suche tynki. Wymagania i badania przy odbiorze.

Sprawdzeniu podlega:

- zgodność wykonania z dokumentacją techniczną,
- rodzaj zastosowanych materiałów,
- przygotowanie podłoża,
- prawidłowość zamocowania płyt, ich wykończenia na stykach, narożach i obrzeżach,
- wchrowatość powierzchni: powierzchnie suchych tynków powinny stanowić płaszczyzny pionowe, poziome lub o kącie nachylenia przewidzianym w dokumentacji. Kąty dwuścienne utworzone przez te płaszczyzny, powinny być kątami prostymi lub innymi zgodnymi z dokumentacją. Krawędzie przycięcia płaszczyzn powinny być prostoliniowe. Sprawdzenie prawidłowości wykonania powierzchni i krawędzi okładzin należy przeprowadzić za pomocą oględzin zewnętrznych oraz przykładania (w dwu prostopadłych kierunkach) łąty kontrolnej o długości 2,0m, w dowolnym miejscu powierzchni. Pomiar prześwitu pomiędzy łątą a powierzchnią suchego tynku powinien być wykonany z dokładnością do 0,5mm.

Dopuszczalne odchyłki są następujące:

Dopuszczalne odchylenia powierzchni od płaszczyzny i krawędzi od kierunku			
Powierzchni od płaszczyzny i krawędzi od linii prostej	Powierzchni i krawędzi od kierunku		Przecinających się płaszczyzn od kąta w dokumentacji
	pionowego	poziomego	
Nie większa niż 2mm i w liczbie nie większej niż 2szt na całej długości łąty kontrolnej 2m	Nie większe niż 1,5mm i ogółem nie więcej niż 3mm w pomieszczeniach do 3,5m wysokości oraz nie więcej niż 4mm w pomieszczeniach powyżej 3,5m wysokości	Nie większe niż 2mm i ogółem nie większej niż 3mm na całej powierzchni ograniczonej ścianami, belkami itp.	Nie większa niż 2mm na długości łąty kontrolnej 2m

9. PODSTAWA PŁATNOŚCI

Ogólne ustalenia dotyczące podstawy płatności podano w ST „Wymagania ogólne”.

Cena jednostkowa montażu 1 metra kwadratowego [m²] sufitu podwieszanego obejmuje:

- przygotowanie stanowiska roboczego
- dostarczenie materiałów, narzędzi i sprzętu,
- przygotowanie i oczyszczenie podłoża,
- montaż sufitów podwieszanych z płyt gipsowo-kartonowych,
- uporządkowanie miejsca wykonywania robót,
- usunięcie pozostałości, resztek i odpadów materiałów,
- likwidację stanowiska roboczego,
- utylizację opakowań i resztek materiałów zgodnie ze wskazaniami ich producentów.

10. PRZEPISY ZWIĄZANE

PN-EN 1364-2:2001	Badania odporności ogniowej elementów nienośnych. Część 2: Sufity
PN-EN 13964:2004 (U)	Sufity podwieszane. Wymagania i metody badań
PN-B-79405:1997/Ap1:1999	Płyty gipsowo-kartonowe
PN-93/B-02862	Odporność ogniowa
PN-EN ISO 7050:1999	Wkręty samogwintujące z łbem stożkowym, z wgłębieniem krzyżowym
PN-91/M-82054.19	Śruby, wkręty i nakrętki. Statystyczna kontrola jakości
PN-EN ISO 3506-4:2004 (U)	Własności mechaniczne części złącznych ze stali nierdzewnych, odpornych
PN-EN 10142:2003	Taśmy i blachy ze stali niskowęglowej ocynkowane ogniowo w sposób ciągły do obróbki plastycznej na zimno. Warunki techniczne dostawy
PN-EN 10142:2003	Taśmy i blachy ze stali niskowęglowej ocynkowane ogniowo w sposób ciągły do obróbki plastycznej na zimno. Warunki techniczne dostawy
Norma ISO Seria 9000, 9001, 9002, 9003, 9004	Normy dotyczące systemów zapewnienia jakości i zarządzania systemami zapewnienia jakości.

SZCZEGÓŁOWA SPECYFIKACJA TECHNICZNA

TYNKI I GŁADZIE WEWNĘTRZNE

1. WSTĘP

1.1. Przedmiot

Przedmiotem niniejszej ogólnej specyfikacji są podstawowe wymagania dotyczące wykonania i odbioru robót budowlano – montażowych związanych z realizacją zadania.

1.2. Zakres stosowania st :

Specyfikacja techniczna jest stosowana jako dokument przetargowy i kontraktowy przy zlecaniu i realizacji robót tynkarskich przy realizacji inwestycji.

1.3. Zakres robót objętych st :

Roboty , których dotyczy specyfikacja obejmują wszystkie czynności umożliwiające i mające na celu wykonanie:

- Tynków cementowo- wapiennych
- Tynków gipsowych
- Gładzi gipsowych

1.4 Określenia podstawowe :

Tynk – mieszanina na bazie wapna, cementu lub gipsu (uwodnionego siarczanu wapnia) z dodatkiem lub bez kruszywa, włókien lub innych materiałów, która jest stosowana do pokrycia powierzchni ścian i sufitów i twardnieje po zastosowaniu.

Obrzutka – mieszanina drobnego kruszywa z cementem lub wapnem albo połączeniem obutych składników (a także z innymi składnikami) i wodą, twardniejąca po zastosowaniu, używana najczęściej do pokrycia ścian i sufitów. Gładź gipsowa – ostatnia wyrównująca warstwa pokrycia ścian lub sufitów, наносzona na położony wcześniej tynk lub stosowana do wykańczania powierzchni płyt gipsowo-kartonowych, gipsowo-włóknowych, czy też włóknowo-cementowych. Stosowana jest do ostatecznego wyprowadzenia powierzchni ścian, po którym następuje już tylko gruntowanie i malowanie lub tapetowanie.

1.5 Ogólne wymagania dotyczące robót

Wykonawca robót jest odpowiedzialny za jakość wykonania robót, ich zgodność z dokumentacją projektową, st i poleceniami inspektora nadzoru. Wprowadzanie jakichkolwiek odstępstw od tych dokumentów wymaga akceptacji zarządzającego realizacją umowy. Opis wg pkt. 5 ogólnej specyfikacji technicznej.

2. MATERIAŁY

2.1 Ogólne wymagania dotyczące materiałów:

Materiały zgodnie z ogólna specyfikacja nr 2. Wszystkie użyte materiały powinny mieć aktualne, wymagane przepisami znaki i świadectwa dopuszczenia do stosowania w budownictwie na terytorium Rzeczypospolitej polskiej, określone w ost 00-00 pkt 2.1.

2.2 Materiały potrzebne do wykonania robót:

2.2.1. Tynki cementowe i cementowo-wapienne :

Woda (pn-en 1008:2004)

Do przygotowania zapraw stosować można każdą wodę zdatną do picia, oraz wodę z rzeki lub jeziora. Niedozwolone jest użycie wód ściekowych, kanalizacyjnych bagiennych oraz wód zawierających tłuszcze organiczne, oleje i muł.

Piasek (pn-en 13139:2003)

Piasek powinien spełniać wymagania obowiązującej normy przedmiotowej, a w szczególności:

- Nie zawierać domieszek organicznych,
- Mieć frakcje różnych wymiarów, a mianowicie: piasek drobnoziarnisty 0,25-0,5 mm, piasek średnioziarnisty 0,5-1,0 mm, piasek gruboziarnisty 1,0-2,0 mm. Do spodnich warstw tynku należy stosować piasek gruboziarnisty, do warstw wierzchnich piasek średnioziarnisty.

Do gładzi piasek powinien być drobnoziarnisty i przechodzić całkowicie przez sito o prześwicie 0,5mm.

Zaprawy budowlane cementowo-wapienne

Marka i skład zaprawy powinny być zgodne z wymaganiami normy państwowej pn-90/b-14501 . Przygotowanie zapraw do robót murowych powinno być wykonywane mechanicznie. Zaprawę należy przygotować w takiej ilości, aby mogła być wbudowana możliwie wcześniej po jej przygotowaniu tj. Ok. 3 godzin. Do zapraw tynkarskich należy stosować piasek rzeczny lub kopalniany.

Do zapraw cementowo-wapiennych należy stosować cement portlandzki z dodatkiem żużla lub popiołów lotnych 25 i 35 oraz cement hutniczy 25 pod warunkiem, że temperatura otoczenia w ciągu 7 dni od chwili zużycia zaprawy nie będzie niższa niż +5°C. Do zapraw cementowo-wapiennych należy stosować wapno suchogaszone lub gaszone w postaci

Ciasta wapiennego otrzymanego z wapna niegaszonego, które powinno tworzyć jednolitą i jednobarwną masę, bez grudek niegaszonego wapna i zanieczyszczeń obcych. Skład objętościowy zapraw należy dobierać doświadczalnie, w zależności od wymaganej marki zaprawy oraz rodzaju cementu i wapna.

cement

Do zaprawy cementowo-wapiennej należy stosować cement portlandzki cem ii/b 32,5 z dodatkiem żużla lub popiołów lotnych oraz cement hutniczy cem iii 32,5 pod warunkiem, że temperatura otoczenia w ciągu 7 dni od chwili zużycia zaprawy nie będzie niższa niż +5°C, zgodny z normą pn-en 197-1:2002/a1:2005.

wapno

Do zaprawy cementowo-wapiennej należy stosować wapno spełniające wymagania normy pn-en 459-1:2003, sucho gaszone lub gaszone w postaci ciasta wapiennego otrzymanego z wapna niegaszonego, które powinno tworzyć jednolitą i jednobarwną masę, bez grudek nie gaszonego wapna i zanieczyszczeń obcych

Tynk cementowy kat. Ii

Tynk cementowy kat. Ii składa się z:

- zaprawy cementowej m 20
- zaprawa cementowa m 15

Tynk cem-wap kat. Ii

Tynk cem-wap kat. Ii składa się z:

- zaprawy cementowa m 20
- zaprawy cem-wap m 4

2.2.2. Tynki i gładzie gipsowe :

Tynk gipsowy

Tynk gipsowy – gotowa, sucha mieszanka z odpowiednio dobranymi parametrami, wypełniaczami i dodatkami uszlachetniającymi. Po dodaniu wody zgodnie z instrukcją powinna tworzyć masę wygodną w pracy, plastyczną i o dobrej przyczepności do podłoża. Należy przestrzegać czasu gotowości mieszanki do użycia. Gips odpowiadający wymaganiom normy pn-b-30041:1997 - średnia grubość tynku 10 mm (grubość min.8 mm)

- Ciężar nasypowy ok. 1000 kg/m³
- Uziarnienie do 1,2 mm
- Wydajność 100 kg = 100 l zaprawy
- Zużycie 1,0 kg na mm i m²
- Twardość kulkowa 12,0 n/mm²

- Wytrzymałość na rozciąganie przy zginaniu 1,8 n/mm²
- Wytrzymałość na ściskanie >3,5 n/mm²
- Ciężar objętościowy ok. 1100 kg/m³
- Współczynnik oporu dyfuzyjnego μ ok. 8
- Współczynnik przewodzenia ciepła λ 0,35 w/mk
- Czas schnięcia średnio ok. 14 dni (zależnie od grubości tynku, wilgotności powietrza w pomieszczeniu, temperatury powietrza i wentylacji)

Suche mieszanki tynkarskie przygotowane fabrycznie powinny odpowiadać wymaganiom normy pn-b-10109:1998 lub aprobat technicznych.

Masy tynkarskie do wypraw gipsowych powinny odpowiadać wymaganiom normy pn-b-10106:1997 ,pn-92/b-01302 lub aprobat technicznych.

Gips szpachlowy

Gips szpachlowy do wykonywania gładzi gipsowych powinien odpowiadać wymaganiom aktualnej nomy państwowej i spełniać w szczególności następujące wymagania:

- Wytrzymałość na ściskanie (po 7 dniach twardnienia i wysuszenia do stałej masy) nie mniej niż 5 mpa,
- Odsiew na sicie o boku oczka kwadratowego 0,2 mm nie więcej niż 2% masy spoiwa, a odsiew na sicie 1,0 mm – 0%, - początek wiązania po 30-60 min.,
- Gips szpachlowy w ciągu 90 dni od daty wysyłki nie powinien wykazywać odchyień od wymagań normy.

Gładź gipsowa:

- Fabrycznie przygotowana sucha mieszanka na bazie gipsu syntetycznego z dodatkiem środków modyfikujących.
- zużycie: ok. 1,2 kg/m²/1 mm.
- Grubość tynku gipsowego: 5-10 mm.

3. SPRZĘT

3.1 Ogólne wymagania dotyczące sprzętu :

Materiały zgodnie z ogólna specyfikacja nr 3 . Wykonawca zobowiązuje się do zapewnienia kompletnego zestawu narzędzi, niezbędnych do prawidłowego i terminowego wykonania prac.

3.2 Sprzęt potrzebny do wykonania robót:

Przy wykonywaniu tynków wykonawca powinien korzystać z:

- Mieszarki do zapraw
- Agregatu tynkarskiego
- Betoniarki wolnospadowej
- Pompy do zapraw
- Przenośnych zbiorników na wodę
- elektronarzędzia

Wykonawca jest zobowiązany do używania jedynie takiego sprzętu, który nie spowoduje niekorzystnego wpływu na jakość wykonania robót. Sprzęt, będący własnością wykonawcy lub wynajęty do wykonania robót, ma być utrzymany w dobrym stanie technicznym i gotowości do pracy. Będzie on zgodny z normami ochrony środowiska i przepisami dotyczącymi użytkownika.

4. TRANSPORT

4.1 Wymagania ogólne:

Wymagania dla transportu i składowania materiałów zgodnie z ogólna specyfikację nr 4.

4.2 Transport :

Materiały mogą być przewożone dowolnymi środkami transportu. Podczas transportu materiały powinny być zabezpieczone przed uszkodzeniami, utratą stateczności i szkodliwymi wpływami atmosferycznymi. Transport cementu i wapna suchogaszonego powinien odbywać się odpowiednimi środkami transportu. Cement i wapno suchogaszone luzem należy przewozić cementowozem, natomiast cement i wapno suchogaszone workowane w odpowiedni sposób zabezpieczone przed zawilgoceniem oraz gotowe tynki w pojemnikach można przewozić dowolnymi środkami transportu.

Wapno gaszone w postaci ciasta wapiennego można przewozić w skrzyniach lub pojemnikach stalowych.

4.3 Składowanie :

Materiały do robót tynkarskich powinny być pakowane w sposób zabezpieczający je przed zniszczeniem, określony przez producenta.

Na każdym opakowaniu wyrobów budowlanych powinna znajdować się etykieta zawierająca oznakowanie znakiem ce lub znakiem budowlanym, zawierająca wymagane prawem informacje o producencie i o spełnieniu wymagań odpowiednich zharmonizowanych (znak ce) lub krajowych (znak budowlany) norm i specyfikacji technicznych, wyszczególnione w ost. Dodatkowo na etykiecie powinny się znaleźć istotne informacje handlowe, w tym przede wszystkim:

- Nazwa, rodzaj, typ, odmiana, gatunek itp. Wyrobu, umożliwiające jego jednoznaczną identyfikację,
- Wymiary i inne istotne parametry techniczne,
- Ilość i jednostka miary wyrobu, zawarta w opakowaniu jednostkowym i / lub zbiorczym,
- Datę produkcji i nr partii, oraz inne, istotne informacje o wyrobie budowlanym.

Do wyrobów powinna być dołączona instrukcja przechowywania i stosowania sporządzona w języku polskim. Dodatkowo, do wyrobów powinny być dołączone przez producenta wszelkie inne dokumenty, wymagane przepisami, wyszczególnione w ost.

Materiały przechowywać w oryginalnych opakowaniach w pomieszczeniach zabezpieczonych przed wpływem warunków atmosferycznych w temperaturze dodatniej, zgodnie z instrukcją producenta.

5. WYKONANIE ROBÓT

5.1 Wymagania ogólne :

Zgodnie z opisem ogólnej specyfikacji wykonania robót- dział nr 5.

5.2 Warunki przystąpienia do robót :

- Przed przystąpieniem do wykonywania do robót tynkarskich należy zakończyć roboty budowlane stanu surowego, zamurować przebiccia i bruzdy, osadzić ościeżnice drzwiowe i okienne.
- Do właściwego wykonania tynku na sufitach i ścianach konieczne jest prawidłowe przygotowanie podłoża: - ściany murowe powinny być murowane na niepełne spoiny (1-1,5cm od lica muru); ewentualne spoiny pełne wyskrobać;
- W razie zabrudzenia podłoże oczyścić z kurzu, sadzy, rdzy, tłuszczu etc.
- Powierzchnie należy pokryć środkiem gruntującym zalecany przez producenta; - przed tynkowaniem mur zmyć wodą;
- W przypadku stwierdzenia niezgodności podłoża z wymaganiami jw. Należy określić zakres prac, rodzaje materiałów oraz sposoby usunięcia tych niezgodności. Następnie przeprowadzić ponowną kontrolę podłoża a wyniki odnotować w formie protokołu kontroli i wpisu do dziennika budowy.

5.3. Wykonanie robót:

Roboty tynkarskie nie powinny być prowadzone:

- W temperaturze poniżej +5°C, z dodatkowym zastrzeżeniem, aby w ciągu doby nie następował spadek temperatury poniżej 0°C, oraz w temperaturze powyżej 25°C,
- W niższych temperaturach można wykonywać tynki jedynie przy zastosowaniu odpowiednich środków zabezpieczających, zgodnie z „wytycznymi wykonywania robót budowlano-montażowych w okresie obniżonych temperatur”.

Wykonywanie tynków zwykłych cementowo-wapiennych układanie tynków składa się z następujących faz:

- Wyznaczenia powierzchni tynku.
- Do tego celu używa się pionu, sznura i gwoździ, które wbija się co 1,5m wzdłuż długości i wysokości ściany. Dokoła wbitych gwoździ wykonuje się placki z zaprawy i wygładza je równo z główką gwoździ. Następnie między plackami narzuca się pasy z zaprawy i ściąga je równo z powierzchnia placków. Pasy te spełniają rolę prowadnic przy narzucaniu i wyrównaniu warstwy tynku. Zamiast prowadzących można używać prowadnice drewniane lub stalowe.

Wykonanie obrzutki.

- Obrzutkę wykonuje się z zaprawy bardzo rzadkiej, o grubości nieprzekraczającej 3-4 mm na ścianach i 45 mm na suficie. Konsystencja zaprawy cementowej lub pół cementowej obrzutki powinna wynosić 10 – 12 cm zanurzenia stożka. - wykonanie narzutu.
- Narzut stanowi drugą warstwę tynku wykonywaną po lekkim stwardnieniu obrzutki i skropleniu jej wodą. Grubość narzutu powinna wynosić 8 – 15 mm, a gęstość zaprawy nie powinna przekraczać 9 cm zanurzenia stożka. Po naniesieniu narzutu następuje równanie go za pomocą łąty. Narzut w narożach wykonuje się za pomocą pac w kształcie kątownika.
- Wykonanie gładzi. Gładź wykonuje się z rzadkiej zaprawy z drobnym piaskiem odsianym przez sito o prześwicie oczek 0,25-0,5 mm. Zaprawa powinna być bardziej tłusta niż do narzutu i mieć grubość 1 – 3 mm. Zaprawę narzuca się ręcznie i rozprowadza się pacą. Po stężeniu gładzi zaciera się ją pacą drewnianą, stalową lub z filcem, zależnie od rodzaju wykończenia tynku. W czasie zacierania należy zwilżyć tynk, skraplając go wodą za pomocą pędzla.

Tynk gipsowy

- Wykonując gładź z gotowych mieszanek tynkarskich należy bezwzględnie przestrzegać instrukcji producenta, - na wszystkich stykach tynku ze stolarką okienną lub innymi materiałami wykończeniowymi elewacji wykonawca zobowiązany jest stosować systemowe listwy tynkarskie z przekładką elastyczną i taśmą maskującą. Listwy tynkarskie umożliwiają uzyskanie idealnie równych krawędzi płaszczyzny tynku na styku z innymi materiałami, jak również ochronę innych materiałów przed uszkodzeniem lub pobrudzeniem przez nakładany tynk;
- Należy stosować listwy dystansowe i startowe;
- Wszystkie narożniki wklęsłe i wypukłe należy ochraniać tynkarskimi systemowymi listwami narożnikowymi; - opakowanie gotowej mieszanki wsypuje się powoli do wody, odczeka 3-5 minut, a następnie miesza mieszadłem wolnoobrotowym aż do uzyskania jednorodnej masy o konsystencji gęstej śmietany. Tak przygotowany produkt należy zużyć w ciągu około 60 minut.
- Kolejne partie zaprawy muszą być przygotowane z taką samą ilością wody.
- Zaprawę naciąga się równomiernie za pomocą nierdzewnej pacy na grubość do 3 mm, silnie dociskając do podłoża. - po całkowitym wyschnięciu zaprawy po około 24 godzinach od jej nałożenia przystąpić można do nakładania następnej warstwy.
- Na ścianach zaprawę nakłada się pasami od podłogi ku górze. Na suficie należy nakładać zaprawę w kierunku od okna w głąb pomieszczenia.
- Powierzchnie wyrównane szlifuje się po całkowitym wyschnięciu ostatniej warstwy.
- Podczas wysychania należy unikać bezpośredniego nasłonecznienia i przeciągów oraz zapewnić właściwą wentylację i przewietrzanie pomieszczeń.
- Powierzchnie tynkowane są przewidziane pod malowanie - tynki powinny mieć na całej powierzchni barwę jednakową i o tym samym natężeniu, bez smug i plam.

Wykonanie gładzi gipsowych

Masę szpachlową nakłada się na powierzchnię równomiernie, najlepiej za pomocą gładkiej pacy ze stali nierdzewnej. W miarę postępu prac nanoszona masę należy sukcesywnie wygładzać. Zaleca się, aby przed wykonaniem gładzi wypełnić duże ubytki w podłożu. Masę na ściany nakłada się pasami w kierunku od podłogi do sufitu, wykonując ruch pacą od dołu ku górze. W przypadku sufitów masę szpachlową nakłada się pasami w kierunku od okna w głąb pomieszczenia, ciągnąc pacę „do siebie”. Po wyschnięciu masy drobne nierówności należy usunąć papierem ściernym lub siatką do szlifowania. Powstałe niedokładności należy ponownie cienko

zaspachlować i przeszlifować. Czas otwarty pracy masy zależy od chłonności podłoża, temperatury otoczenia i konsystencji zaprawy. Podczas wysychania gładzi należy unikać bezpośredniego nasłonecznienia i przeciągów oraz zapewnić właściwą wentylację i przewietrzenie pomieszczeń. Dalsze prace wykończeniowe, np. Tapetowanie lub malowanie, można rozpocząć po wyschnięciu gładzi. Przed malowaniem farbami wodorozcieńczalnymi, wykonaną gładź należy zagruntować preparatem zalecanym przez producenta farby. Przed układaniem okładzin zaleca się powierzchnię gładzi zagruntować emulsją.

Warunki pogodowe :

Ciepłe warunki pogodowe

Ciepłe warunki, wietrzna pogoda, bezpośrednie nasłonecznienie itp. Mają decydujący wpływ na sposób przeprowadzenia prac tynkarskich na zewnątrz. Konieczne może być wstępne nawilżenie podłoża, utrzymywanie wilgotności, przykrycie lub obudowanie tynkowanej powierzchni. Zbrojenie siatką tynków zewnętrznych redukuje niekorzystny wpływ złych warunków pogodowych i tym samym znacząco poprawia jakość gotowego tynku. Zmniejsza ryzyko powstawania rys. Zimne warunki pogodowe

W momencie obróbki mokra zaprawa jest silnie nawodniona i może przez to ulec zniszczeniu wskutek działania mrozu. Szkody wywołane mrozem powstają na skutek zwiększenia objętości przez zamarzającą wodę. Szkody te przybierają postać tłuszczącej się płytkowo struktury tynku, powodując jego niedostateczną wytrzymałość. Reakcje chemiczne, prowadzące do twardnienia zaprawy ustają już praktycznie przy temperaturze +5° c (temperatura obiektu). Skutkami tego są obniżenie wytrzymałości, przyczepności tynku i inne. Prace tynkarskie mogą być wykonywane bez specjalnych zabezpieczeń tylko wtedy, gdy temperatura powietrza, materiału oraz podłoża tynku jest wyższa niż +5° c. Narzuconą. Warstwę tynku należy zabezpieczyć przed mrozem do czasu stwardnienia i wyschnięcia. Należy pamiętać, że w przypadku określonych tynków konieczne może być zachowanie wyższych temperatur minimalnych. Przestrzegać wskazówek producenta dla każdego rodzaju tynku.

5.4. Jakość i tolerancje :

Otrzymana powierzchnia musi być gładka i jednolita, a narożniki ostre, zgodnie z kategorią iii tynku wg pn-b-10110:2005 tj. Powierzchnia nie może wykazywać więcej niż 3 odchyłki o wielkości do 2mm na odcinku 2m.

Odchylenie powierzchni i krawędzi od kierunku:

- Pionowego: nie mogą być większe niż 2 mm na 1m i ogółem nie więcej niż 4 mm w pomieszczeniu,
- Poziomego: nie mogą być większe niż 3 mm na 1m i ogółem nie więcej niż 6 mm na całej powierzchni między przegrodami pionowymi (ściany, belki, itp.)

Powyższe tolerancje mają zastosowanie, gdy projektant nie określi innych dopuszczalnych odchyłek.

Niedopuszczalne są:

- Wykwity w postaci nalotów roztworów soli przenikających z podłoża wykrystalizowanych na powierzchni tynków, pleśni itp., - trwałe ślady zacieków na powierzchni,
- Odstawanie, odparzenia i pęcherze powstałe w skutek niedostatecznej przyczepności tynku do podłoża.

6. KONTROLA JAKOŚCI ROBÓT

6.1 Ogólne zasady kontroli jakości robót:

Kontrola jakości robót zgodnie z ogólną specyfikacją dział nr 6.

6.2 Badania w czasie wykonywania robót:

Częstotliwość oraz zakres badań materiałów powinna być zgodna z normami. Dostarczone na plac budowy materiały należy kontrolować pod względem ich jakości. Zasady kontroli powinien ustalić kierownik budowy w porozumieniu z inspektorem nadzoru.

Kontrola jakości polega na sprawdzeniu, czy dostarczone materiały i wyroby mają zaświadczenia o jakości wystawione przez producenta oraz na sprawdzeniu właściwości technicznych na podstawie badań doraźnych.

Wszelkie odstępstwa od dokumentacji technicznej oraz od kart technicznych producenta powinny być udokumentowane zapisem w dzienniku budowy potwierdzonym przez inspektora nadzoru oraz dostawcę technologii.

Kontrola stanu technicznego powierzchni przygotowanych do tynkowania w trakcie wykonywania prac powinna obejmować parametry określone w niniejszej sst.

6.3 Badania w czasie odbioru robót:

Badania tynków powinny być przeprowadzane w sposób podany w normie pn-70/10100 i umożliwiać ocenę wszystkich wymagań, a w szczególności:

- Zgodności z dokumentacją projektową i zmianami w dokumentacji powykonawczej,
- Jakości zastosowanych materiałów i wyrobów,
- Prawidłowości przygotowania podłoża,
- Przyczepności tynków i gładzi do podłoża,
- Grubości tynków i gładzi,
- Wyglądu powierzchni tynków i gładzi,
- Prawidłowości wykonania powierzchni i krawędzi tynków i gładzi,
- Wykończenie tynków i gładzi na narożach, stykach i szczelinach dylatacyjnych.

Jeśli badania dadzą wynik pozytywny, to roboty tynkarskie należy uznać za wykonane prawidłowo.

Gdy którekolwiek z badań dało wynik ujemny, należy usunąć wykonane tynki częściowo lub całkowicie i wykonać powtórnie. Wyniki badań powinny być porównane z wymaganiami podanymi w pkt. 5.4 i 5.5., wpisywane do dziennika budowy i akceptowane przez inspektora nadzoru.

7. PRZEDMIAR I OBMIAR ROBÓT

7.1 Ogólne zasady przedmiaru i obmiaru robót:

Obmiarów robót dla poszczególnych rodzajów robót należy wykonać zgodnie z ogólną specyfikacją techniczną dział nr 7. Prowadzenie szczegółowych obmiarów robót jest niezbędne tylko dla prac, które zgodnie z zapisami umowy rozliczane będą na podstawie cen jednostkowych i ilości rzeczywiście wykonanych robót i do nich się odnoszą wszystkie ustalenia niniejszego punktu.

Dla umów ryczałtowych obmiar sprowadza się jedynie do szacunkowego określenia zaawansowania robót dla potrzeb wystawienia przejściowej faktury.

7.2 Szczegółowe zasady określania ilości robót:

Wykonanie robót tynkarskich obmierza się w metrach kwadratowych powierzchni otynkowanej.

Powierzchnię tynków oblicza się w metrach kwadratowych jako iloczyn długości ścian w stanie surowym i wysokości mierzonej od podłoża lub warstwy wyrównawczej na stropie do spodu stropu nad pomieszczeniem.

Powierzchnię tynków stropów płaskich oblicza się w metrach kwadratowych ich rzutu w świetle ścian surowych na płaszczyznę poziomą. Powierzchnię pilastrów i słupów oblicza się w rozwinięciu tych elementów w stanie surowym.

Z powierzchni tynków nie potrąca się powierzchni nieotynkowanych, ciągnionych, obróbek kamiennych, kratak, drzwiczek i innych elementów o powierzchni mniejszej niż 1 m² i powierzchni otworów do 3 m², jeżeli ościeża ich są tynkowane. Cena robót obejmuje przygotowanie podłoża do tynkowania, przygotowanie masy z gotowej mieszanki, ustawienie rusztowań lub drabin oraz uporządkowaniem stanowiska pracy po zakończeniu prac.

Wielkości obmiarowe określa się na podstawie dokumentacji projektowej z uwzględnieniem zmian zaakceptowanych przez inspektora nadzoru i sprawdzonych w naturze.

8. ODBIÓR ROBÓT

8.1 Ogólne zasady odbioru robót:

Odbiór robót dla poszczególnych rodzajów robót wykonać zgodnie z punktem 8 ogólnej specyfikacji technicznej.

8.2 Zgodność robót z dokumentacją:

Roboty uznaje się za zgodne z dokumentacją projektową, st i wymaganiami inspektora nadzoru, jeżeli wszystkie pomiary i badania (z uwzględnieniem dopuszczalnych tolerancji) dały pozytywny wynik.

8.3 Odbiór ostateczny:

W toku odbioru komisja obowiązana jest zapoznać się z przedłożonymi dokumentami, przeprowadzić badania zgodnie z wytycznymi podanymi w pkt. 6 niniejszej st, porównać je z wymaganiami podanymi w pkt. 5 oraz dokonać oceny wizualnej robót.

Roboty powinny być odebrane, jeżeli wszystkie wyniki badań są pozytywne, a dostarczone przez wykonawcę dokumenty są kompletne i prawidłowe pod względem merytorycznym. Jeżeli chociażby jeden wynik badań był negatywny roboty nie powinny być przyjęte. W takim wypadku należy przyjąć jedno z następujących rozwiązań:

- Jeżeli to możliwe należy ustalić zakres prac korygujących, usunąć niezgodności i przedstawić roboty ponownie do odbioru,
- Jeżeli odchylenia od wymagań nie zagrażają bezpieczeństwu użytkownika, oraz nie ograniczają trwałości tynków, zamawiający może wyrazić zgodę na dokonanie odbioru końcowego z jednoczesnym obniżeniem wartości wynagrodzenia w stosunku do ustaleń umownych,
- W przypadku, gdy nie są możliwe podane wyżej rozwiązania wykonawca zobowiązany jest usunąć wadliwie wykonane roboty, wykonać je ponownie i powtórnie zgłosić do odbioru.
- W przypadku niekompletności dokumentów odbiór może być dokonany po ich uzupełnieniu. Z czynności odbioru sporządza się protokół podpisany przez przedstawicieli zamawiającego i wykonawcy. Protokół powinien zawierać: - ustalenia podjęte w trakcie prac komisji,
- Ocenę wyników badań,
- Wykaz wad i usterek ze wskazaniem sposobu ich usunięcia,
- Stwierdzenie zgodności lub niezgodności wykonania robót z zamówieniem.
- Protokół odbioru końcowego jest podstawą do dokonania rozliczenia końcowego pomiędzy zamawiającym a wykonawcą.

9. PODSTAWA PŁATNOŚCI

9.1. Ustalenia ogólne

Ogólne zasady rozliczenia robót i płatności za ich wykonanie podane są w ogólnej specyfikacji pkt 9.

Podstawę rozliczenia oraz płatności wykonanego i odebranego zakresu robót stanowi wartość tych robót obliczona na podstawie szczegółowych ustaleń umownych.

Cena 1 m² prac tynkarskich obejmuje następujące roboty:

- Przygotowanie stanowiska roboczego,
- Dostarczenie materiałów, narzędzi i sprzętu,
- Ustawienie niezbędnych rusztowań i pomostów,
- Przygotowanie podłoża,
- Wyznaczenie powierzchni tynkowania i wykonanie zabezpieczenia sąsiednich powierzchni,
- Wykonanie obrzutki,
- Wykonanie narzutu,
- Nałożenie gładzi,
- Zacieranie i szlifowanie,
- Uporządkowanie miejsca wykonywania robót,
- Usunięcie pozostałości, resztek i odpadów materiałów,
- Likwidacje stanowiska roboczego,
- Utylizację opakowań i resztek materiałów zgodnie ze wskazaniem ich producentów, - koszty pośrednie, zysk kalkulacyjny i ryzyko.

10. DOKUMENTY ODNIESIENIA

Podstawowymi dokumentami odniesienia jest dokumentacja projektowa, opisująca przedmiot zamówienia na wykonanie robót budowlanych. Dokumenty stanowiące podstawy prawne odbioru robót zgodnie z pkt. 10 ogólnej specyfikacji technicznej.

10.1. Ustawy

Wykaz podstawowych ustaw zawarto w ogólnej st pkt.10.

10.2. Rozporządzenia:

Wykaz podstawowych rozporządzeń zawarto w ogólnej st pkt.10.

10.3. Normy:

- pn-70/b-10100 roboty tynkowe. Tynki zwykłe. Wymagania i badania przy odbiorze.
- pn-70/b-10101 roboty tynkowe. Tynki szlachetne. Wymagania i badania techniczne przy odbiorze.
- pn-en 13279:2007 – spoiwa gipsowe i tynki gipsowe.
- pn-b-10106:1997 tynki i zaprawy budowlane. Masy tynkarskie do wypraw pocienionych
- pn-b-10109:1998 tynki i zaprawy budowlane. Suche mieszanki tynkarskie
- pn-b-10110:2005 tynki gipsowe wykonywane mechanicznie. Zasady wykonywania i wymagania techniczne.
- pn-en 998-1:2004 wymagania dotyczące zapraw do murów część 1: zaprawa tynkarska
- pn-b-32250 materiały budowlane. Woda do betonów i zapraw.
- pn-en 13658-1:2009 metalowe siatki, narożniki i listwy podtynkowe. Definicje, wymagania i metody badań. Część 1: tynki wewnętrzne

SZCZEGÓŁOWA SPECYFIKACJA TECHNICZNA

ROBOTY MALARSKIE

1. WSTĘP

1.1 Przedmiot SST.

Przedmiotem niniejszej szczegółowej specyfikacji technicznej są wymagania dotyczące wykonania i odbioru robót malarskich.

1.2 Zakres stosowania SST.

Szczegółowa specyfikacja techniczna jest stosowana jako dokument przetargowy i kontraktowy przy zleceniu i realizacji robót wymienionych w pkt. 1.1.

1.3 Zakres robót objętych SST.

Roboty, których dotyczy specyfikacja, obejmują wszystkie czynności umożliwiające i mające na celu wykonanie następujących robót malarskich:

1.4 Określenia podstawowe.

Określenia podane w niniejszej SST są zgodne z obowiązującymi odpowiednimi normami.

1.5 Ogólne wymagania dotyczące robót.

Wykonawca robót jest odpowiedzialny za jakość ich wykonania oraz za zgodność z dokumentacją projektową, SST i poleceniami Inspektora Nadzoru. Informacje ogólne zostały określone w ST 00

1.6 Kody CPV

Grupa robot – 45400000 – 1 Roboty wykończeniowe w zakresie obiektów budowlanych

Klasa robót – 45450000-6 Roboty budowlane wykończeniowe,

pozostałe Kategoria robót – 45453000 – 7 Roboty remontowe i renowacyjne

2. MATERIAŁY

2.1. Informacje ogólne zostały określone w ST 00

- farba gruntująca – akrylowa np. Ceresit CT 16 lub równoważna, pod tynki mineralne:
- baza – wodna dyspersja Śywic syntetycznych z wypełniaczami mineralnymi
- gęstość – ok. 1,5 kg/dm³
- temperatura stosowania – od +5°C do +25°C
- czas schnięcia – ok. 3 godz
- powłoka malarska – farba silikonowa, np. Ceresit CT 48 lub równoważna, hydrofobowa, paroprzepuszczalna:
- reakcja na ogień – B-s1, d0 wg PN-EN 13501-1
- zabezpieczona formułą Bio Protect
- posiadająca pozwolenie Ministra Zdrowia na obrót produktem biobójczym
- odporność powłoki malarskiej na szorowanie ≥ 5000 cykli wg PN-C-81913
- odczyn pH – ok. 9
- połysk – G3 wg PN-EN 1062-1
- opór dyfuzyjny dla pary wodnej $Sd(m) \leq 0,10$ wg PN-EN 1062-1
- przepuszczalność wody $Wd - W2$ wg PN-EN 1062-1
- przenikanie pary wodnej $V1 \geq 350$ [g/(m²*d)] wg Pn-EN 1062-1
- farba olejna

3. SPRZĘT

3.1. Informacje ogólne zostały określone w ST 00

3.2 Roboty można wykonać przy użyciu pędzli lub aparatów natryskowych.

4. TRANSPORT

4.1. Informacje ogólne zostały określone w ST 00

4.2 Materiały do robót objętych niniejszą specyfikacją powinny być transportowane zgodnie kartą katalogową wyrobu.

5. WYKONANIE ROBÓT

5.1 Informacje ogólne zostały określone w ST 00

Wszystkie elementy występujące na elewacji - skrzynki, balustrady, poręcze, itp. należy pomalować. Podłoże należy odpowiednio przygotować - oczyścić powierzchnię do stopnia wymaganego przez stosowaną do malowania farbę i odtłuścić; stopnie czystości powierzchni określa norma PN – 8501; elementy zabezpieczyć poprzez 2-krotne pokrycie i pomalowanie farbami wodoodpornymi, nie ulegającymi zmydleniu i odpornymi na kwasy i alkalia – np. farby chlorokauczukowe; jako podkład zastosować produkty na spoiwie chlorokauczukowym, alkidowym lub ftalowym; nakłada się je pędzlem lub za pomocą natrysku, przynajmniej w dwóch warstwach o łącznej grubości 0,04 mm, co odpowiada zużyciu 0,15-0,20 l/m²; wierzchniego pokrycia farbą lub emalią należy dokonać niezwłocznie, gdy tylko podkład wyschnie, gdyż jego porowata struktura nie jest odporna na długotrwałe oddziaływanie czynników atmosferycznych. Elementy metalowe w kolorze szarym RAL 9007 lub zbliżonym.

5.1. Przygotowanie podłoży

Podłoże posiadające drobne uszkodzenia powierzchni powinny być, naprawione przez wypełnienie ubytków zaprawą cementowo-wapienną. Powierzchnie powinny być oczyszczone z kurzu i brudu, wystających drutów, nacieków zaprawy itp. Odstające tynki należy odbić, a rysy poszerzyć i ponownie wypełnić zaprawą cementowo-wapienną.

Powierzchnie metalowe powinny być oczyszczone, odtłuszczone zgodnie z wymaganiami normy PNISO 8501-1:1996, dla danego typu farby podkładowej.

Gruntowanie.

Przy malowaniu farbą wapienną wymalowania można wykonywać bez gruntowania powierzchni.

Przy malowaniu farbami emulsyjnymi do gruntowania stosować farbę emulsyjną tego samego rodzaju z jakiej ma być wykonana powłoka lecz rozcieńczoną wodą w stosunku 1:3–5. 5.2.3. Przy malowaniu farbami olejnymi i syntetycznymi powierzchnie gruntować pokostem.

Przy malowaniu farbami krzemianowymi powierzchnię należy zagruntować odpowiednio dobranym płynem gruntującym

Wykonywania powłok malarskich

Powłoki z farb emulsyjnych i krzemianowych powinny być niezmywalne, przy stosowaniu środków myjących i dezynfekujących. Powłoki powinny dawać aksamitno-matowy wygląd powierzchni. Barwa powłok powinna być jednolita, bez smug i plam. Powierzchnia powłok bez uszkodzeń, smug, plam i śladów pędzla.

Powłoki z farb i lakierów olejnych i syntetycznych powinny mieć barwę jednolitą zgodną ze wzorcem, bez smug, zacieków, uszkodzeń, zmarszczeń, pęcherzy, plam i zmiany odcienia. Powłoki powinny mieć jednolity połysk. Przy malowaniu wielowarstwowym należy na poszczególne warstwy stosować farby w różnych odcieniach.

6. KONTROLA JAKOŚCI ROBÓT

6.1 Informacje ogólne zostały określone w ST 00

6.2 Powierzchnia do malowania.

Kontrola stanu technicznego powierzchni przygotowanej do malowania powinna obejmować:

- sprawdzenie wyglądu powierzchni,
- sprawdzenie wsiąkliwości,
- sprawdzenie wyschnięcia podłoża,
- sprawdzenie czystości,

Sprawdzenie wyglądu powierzchni pod malowanie należy wykonać przez oględziny zewnętrzne. Sprawdzenie wsiąkliwości należy wykonać przez spryskiwanie powierzchni przewidzianej pod malowanie kilku kroplami wody. Ciemniejsza plama zwilżonej powierzchni powinna nastąpić nie wcześniej niż po 3 s.

6.3. Roboty malarskie.

Badania powłok przy ich odbiorach należy przeprowadzić po zakończeniu ich wykonania: – dla farb emulsyjnych nie wcześniej niż po 7 dniach, – dla pozostałych nie wcześniej niż po 14 dniach.

Badania przeprowadza się przy temperaturze powietrza nie niższej od +5°C przy wilgotności powietrza mniejszej od 65%. 6.3.3. Badania powinny obejmować:

- sprawdzenie wyglądu zewnętrznego,
- sprawdzenie zgodności barwy ze wzorcem,
- dla farb olejnych i syntetycznych: sprawdzenie powłoki na zarysowanie i uderzenia, sprawdzenie elastyczności i twardości oraz przyczepności zgodnie z odpowiednimi normami państwowymi.

Jeśli badania dadzą wynik pozytywny, to roboty malarskie należy uznać za wykonane prawidłowo. Gdy którekolwiek z badań dało wynik ujemny, należy usunąć wykonane powłoki częściowo lub całkowicie i wykonać powtórnie.

7. OBMIAR ROBÓT

7.1. Informacje ogólne zostały określone w ST 00

7.2 Jednostką obmiarową robót jest m² powierzchni zamalowanej wraz z przygotowaniem do malowania podłoża, przygotowaniem farb, ustawieniem i rozebraniem rusztowań lub drabin malarskich oraz uporządkowaniem stanowiska pracy. Ilość robót określa się na podstawie projektu z uwzględnieniem zmian zaaprobowanych przez Inżyniera i sprawdzonych w naturze.

8. ODBIÓR ROBÓT

8.1. Informacje ogólne zostały określone w ST 00

8.2 Roboty podlegają warunkom odbioru według zasad podanych poniżej.

8.3 Odbiór podłoża

Zastosowane do przygotowania podłoża materiały powinny odpowiadać wymaganiom zawartym w normach państwowych lub świadectwach dopuszczenia do stosowania w budownictwie. Podłoże, posiadające drobne uszkodzenia powinno być naprawione przez wypełnienie ubytków zaprawą cementowo-wapienną do robót tynkowych lub odpowiednią szpachlówką. Podłoże powinno być przygotowane zgodnie z wymaganiami w pkt. 5.2.1. Jeśli odbiór podłoża odbywa się po dłuższym czasie od jego wykonania, należy podłoże przed gruntowaniem oczyścić.

8.4 Odbiór robót malarskich

8.4.1 Sprawdzenie wyglądu zewnętrznego powłok malarskich polegające na stwierdzeniu równomiernego rozłożenia farby, jednolitego natężenia barwy i zgodności ze wzorcem producenta, braku prześwitu i dostrzegalnych skupisk lub grudek nieroztartego pigmentu lub wypełniaczy, braku plam, smug, zacieków, pęcherzy odstających płatów powłoki, widocznych okiem śladów pędzla itp., w stopniu kwalifikującym powierzchnię malowaną do powłok o dobrej jakości wykonania.

8.4.2 Sprawdzenie odporności powłoki na wycieranie polegające na lekkim, kilkakrotnym potarciu jej powierzchni miękką, wełnianą lub bawełnianą szmatką kontrastowego koloru.

8.4.3 Sprawdzenie odporności powłoki na zarysowanie.

8.4.4 Sprawdzenie przyczepności powłoki do podłoża polegające na próbie poderwania ostrym narzędziem powłoki od podłoża.

8.4.5 Sprawdzenie odporności powłoki na zmywanie wodą polegające na zwilżaniu badanej powierzchni powłoki przez kilkakrotne potarcie mokrą miękką szczotką lub szmatką. Wyniki odbiorów materiałów i robót powinny być każdorazowo wpisywane do dziennika budowy.

9. PODSTAWA PŁATNOŚCI

9.1 Informacje ogólne zostały określone w ST 00

9.2 Płaci się za ustaloną ilość m² powierzchni zamalowanej wg ceny jednostkowej wraz z przygotowaniem do malowania podłoża, przygotowaniem farb, ustawieniem i rozebraniem rusztowań lub drabin malarskich oraz

uporządkowaniem stanowiska pracy. Ilość robót określa się na podstawie projektu z uwzględnieniem zmian zaakceptowanych przez Inżyniera i sprawdzonych w naturze.

10. DOKUMENTY ODNIESIENIA

10.1. Informacje ogólne zostały określone w ST 00

10.2. Normy

PN-EN 1008:2004 Woda zarobowa do betonu. Specyfikacja i pobieranie próbek.

PN-70/B-10100 Roboty tynkowe. Tynki zwykłe. Wymagania i badania przy odbiorze.

PN-62/C-81502 Szpachlówki i kity szpachlowe. Metody badań.

PN-EN 459-1:2003 Wapno budowlane.

PN-C-81901:2002 Farby olejne i alkidowe.

PN-C-81914:2002 Farby dyspersyjne stosowane wewnątrz.

SPECYFIKACJA TECHNICZNA WYKONANIA i ODBIORU ROBÓT INSTALACJA WODOCIĄGOWA I KANALIZACYJNA, GRZEWCZA C.O., WENTYLACYJNA

1. WSTĘP

1.1. Przedmiot Szczegółowej Specyfikacji Technicznej

Przedmiotem niniejszej Szczegółowej Specyfikacji Technicznej są wymagania dotyczące wykonania i odbioru robót w zakresie budowy instalacji wodociągowo-kanalizacyjnej oraz grzewczej c.o., wentylacji mechanicznej wraz z przyłączami wodno – kanalizacyjnymi, dla proj. budynku.

1.2. Zakres stosowania Szczegółowej Specyfikacji Technicznej

Szczegółowa Specyfikacja Techniczna jest stosowana jako dokument przetargowy i kontraktowy przy zlecaniu i realizacji robót wymienionych w punkcie 1.1.

1.3. Zakres robót objętych Specyfikacją Techniczną

Niniejsza specyfikacja techniczna związana jest z wykonaniem niżej wymienionych robót:

- montaż rurociągów,
- montaż armatury,
- montaż urządzeń,
- badania instalacji,
- wykonanie izolacji termicznej,
- regulacja działania instalacji.

1.4. Ogólne wymagania

- Wykonawca jest odpowiedzialny za realizację robót zgodnie z dokumentacją projektową, specyfikacją techniczną, poleceniami nadzoru autorskiego i inwestorskiego oraz zgodnie z art. 5, 22, 23 i 28 ustawy Prawo budowlane, „Warunkami technicznymi wykonania i odbioru sieci wodociągowych” COBRTI INSTAL, Warszawa 2001 i „Warunkami technicznymi wykonania i odbioru robót budowlano-montażowych. Tom II Instalacje sanitarne i przemysłowe”.
- Odstępstwa od projektu mogą dotyczyć jedynie dostosowania instalacji do wprowadzonych zmian konstrukcyjno-budowlanych, lub zastąpienia zaprojektowanych materiałów – w przypadku niemożliwości ich uzyskania – przez inne materiały lub elementy o zbliżonych charakterystykach i trwałości. Wszelkie zmiany i odstępstwa od zatwierdzonej dokumentacji technicznej nie mogą powodować obniżenia wartości funkcjonalnych i użytkowych instalacji, a jeżeli dotyczą zamiany materiałów i elementów określonych w dokumentacji technicznej na inne, nie mogą powodować zmniejszenia trwałości eksploatacyjnej. Roboty montażowe należy realizować zgodnie z „Warunkami technicznymi wykonania i odbioru robót budowlano-montażowych. Tom II Instalacje sanitarne i przemysłowe”, Polskimi Normami, oraz innymi przepisami dotyczącymi przedmiotowej instalacji.

2. MATERIAŁY

- Do wykonania instalacji wodociągowej i kanalizacyjnej grzewczej c.o., wentylacji mogą być stosowane wyroby producentów krajowych i zagranicznych.
- Wszystkie materiały użyte do wykonania instalacji muszą posiadać aktualne polskie aprobaty techniczne lub odpowiadać Polskim Normom. Wykonawca uzyska przed zastosowaniem wyrobu akceptację Inspektora Nadzoru. Odbiór techniczny materiałów powinien być dokonywany według wymagań i w sposób określony aktualnymi normami.

2.1 Przewody

- wewnętrzna instalacja wodociągowa będzie wykonana z rur wielowarstwowych Pex-Xc np. w systemie TECE. Przewody wody z rur wielowarstwowych Pex-Xc należy wykonać na przykład według technologii systemu TECEflex łączonych przez łączniki systemowe.
- Instalacja kanalizacyjna zostanie wykonana z rur kanalizacyjnych kielichowych z PVC, uszczelnionych w kielichach gumowymi pierścieniami.
- instalacja grzewcza rurowa zasilanie i powrót c.o. do grzejników będzie wykonana z rur i kształtek z tworzywa sztucznego PEX/Al/PEX wielowarstwowe łączonych poprzez łączniki systemowe i kształtki. Rury c.o. prowadzone pod posadzką w systemie trójnikowym do poszczególnych grzejników. Grzejniki stalowe płytowe z głowicami termostetycznymi i śrubunkami przyłączeniowymi do instalacji c.o.
- instalacja grzewcza do instalacji wodnej podłogowej - rury 16x2 mm w zwojach L=240m mocowane do izolacji rolowanej TECEflex. Zapotrzebowanie rur dla odstępu układania w pętli co 15 cm = 6,5mb/m², rozstaw dla 10cm = 10mb/m² powierzchni płyty grzejnej. Rozstaw dla 20cm = 5mb/m², rozstaw dla 25cm = 4mb/m² powierzchni płyty grzejnej. Rury c.o. podłogowe prowadzone pod posadzką od rozdzielacza c.o. do poszczególnych pętli ogrzewania podłogowego o długości max. 110m.

Kanały i kształtki wentylacyjne o przekroju okrągłym w systemie SPIRO o wymiarach podanych w części rysunkowej. Do mocowania kanałów należy wykorzystać elementy konstrukcyjne budynku. Połączenia przewodów wykonać zgodnie z PN-B-76002 i BN-88/8865-04. Kratki nawiewne i wywiewne systemowe.

Dostarczone na budowę rury powinny być proste, czyste od zewnątrz i wewnątrz, bez widocznych wżerów i ubytków spowodowanych korozją lub innymi uszkodzeniami.

Przyłącz wody z rur o średnicy 63 mm PEHD, PN100, SDR17 z rur polietylenowych, ciśnieniowych (zgodnie z Normą PN-EN 12201-2) łączonych za pomocą zgrzewania elektrooporowego oraz kształtek z PEHD do rur ciśnieniowych.

Przyłącz kanalizacji sanitarnej grawitacyjnej z rur ø160 PVC wykonać z rur kanalizacyjnych kielichowych ø160 PVC klasy SN8 litych łączonych na uszczelki do kanalizacji zewnętrznej. Przyłącz ciśnieniowy ø50mm PE 100 klasy SDR17 PN10 wykonać z rur kanalizacyjnych ciśnieniowych (w zwojach) do kanalizacji zewnętrznej ciśnieniowej z atestem. Rurociąg ciśnieniowy należy układać na głębokości 1,3 do 1,5m. Kształtki z tworzyw sztucznych do rur ciśnieniowych z PE-HD, PE klasy 100 o średnicach odpowiednio do rur wg. PN-EN 13244-3. Dostarczone na budowę rury powinny być proste, czyste od zewnątrz i wewnątrz, bez widocznych wżerów i ubytków spowodowanych korozją lub uszkodzeniami.

2.2. Armatura

- Instalacja ma być wyposażona w typową armaturę odcinającą oraz armaturę wypływową o podwyższonym standardzie.

2.3. Izolacja termiczna

- Izolację ciepłochronną rurociągów wody zimnej i ciepłej należy wykonać z otulin termoizolacyjnych z pianki polietylenowej grub. 19 mm. Rury c.o. należy zaizolować termicznie otulinami z pianki termoizolacyjnej w płaszczu z folii PVC. Dla średnic wewnętrznych do 22mm grubością 20mm, od 22 do 35mm grubością 30mm, dla średnic powyżej 35mm grubością równą średnicy wewnętrznej rury.

- Otuliny muszą posiadać aprobatę techniczną o dopuszczeniu do stosowania w budownictwie, wydaną przez Centralny Ośrodek Badawczo-Rozwojowy Techniki Instalacyjnej INSTAL.

3. SPRZĘT

- Wykonawca jest zobowiązany do używania jedynie takiego sprzętu, który nie spowoduje niekorzystnego wpływu na jakość wykonywanych robót, zarówno w miejscu tych robót, jak też przy wykonywaniu czynności pomocniczych oraz w czasie transportu, załadunku i wyładunku materiałów.

4. TRANSPORT I SKŁADOWANIE

4.1. Rury

- Rury w wiązkach muszą być transportowane na samochodach o odpowiedniej długości. Kształtki należy przewozić w odpowiednich pojemnikach. Podczas transportu, przeładunku i magazynowania rur i kształtek należy unikać ich zanieczyszczenia.

4.2. Elementy wyposażenia

- Transport elementów wyposażenia do „białego montażu” powinien odbywać się krytymi środkami. Zaleca się transportowanie w oryginalnych opakowaniach producenta. Elementy wyposażenia należy przechowywać w magazynach lub w pomieszczeniach zamkniętych w pojemnikach.

4.3. Armatura

- Dostarczoną na budowę armaturę należy uprzednio sprawdzić na szczelność. Armaturę należy składować w magazynach zamkniętych.

4.4. Izolacja termiczna

- Materiały przeznaczone do wykonania izolacji cieplnych powinny być przewożone krytymi środkami transportu w sposób zabezpieczający je przed zawilgoceniem, zanieczyszczeniem i zniszczeniem.
- Wyroby i materiały stosowane do wykonywania izolacji cieplnych należy przechowywać w pomieszczeniach krytych i suchych. Należy unikać dłuższego działania promieni słonecznych na otulinę z PE, ponieważ materiał ten nie jest odporny na promienie ultrafioletowe.
- Materiały przeznaczone do wykonywania izolacji ciepłochronnej powinny mieć płaszczyzny i krawędzie nie uszkodzone, a odchyłki ich wymiarów w stosunku do nominalnych wymiarów produkcyjnych powinny zawierać się w granicach tolerancji określonej w odpowiednich normach przedmiotowych.

5. WYKONANIE ROBÓT

5.1. Montaż rurociągów

- Rurociągi łączone będą przez zgrzewanie lub przez złączki zaciskowe systemowe. Wymagania ogólne dla połączeń określone są w tomie II „Warunków technicznych wykonania i odbioru robót”.
- Przed układaniem przewodów należy sprawdzić trasę oraz usunąć możliwe do wyeliminowania przeszkody, mogące powodować uszkodzenie przewodów (np. pręty, wystające elementy zaprawy betonowej i muru).
- Kolejność wykonywania robót:
 - wyznaczenie miejsca ułożenia rur,
 - wykonanie gniazd i osadzenie uchwytów,
 - przecinanie rur,
 - założenie tulei ochronnych,
 - ułożenie rur z zamocowaniem wstępnym,
 - wykonanie połączeń.
- W miejscach przejść przewodów przez ściany i stropy nie wolno wykonywać żadnych połączeń. Przejścia przez przegrody budowlane wykonać w tulejach ochronnych. Wolną przestrzeń między zewnętrzną ścianą rury i wewnętrzną tulei należy wypełnić odpowiednim materiałem termoplastycznym. Wypełnienie powinno zapewniać jedynie możliwość osiowego ruchu przewodu. Długość tulei powinna być większa od grubości ściany lub stropu. Przejścia przez przegrody określone jako granice oddzielenia pożarowego należy wykonywać za pomocą odpowiednich tulei zabezpieczających.
- Przewody pionowe należy mocować do ścian za pomocą uchwytów umieszczonych co najmniej co 3,0 m dla rur o średnicy 15–20 mm, przy czym na każdej kondygnacji musi być zastosowany co najmniej jeden uchwyt.
- Na przewodach kanalizacyjnych przed załamaniem pionów wykonać rewizje.

5.3. Montaż armatury i osprzętu

- Montaż armatury i osprzętu ma być wykonany zgodnie z instrukcjami producenta i dostawcy.

5.4. Badania i uruchomienie instalacji

- Instalacja przed zakryciem bruzd i przed pomalowaniem elementów instalacji oraz przed wykonaniem izolacji termicznej przewodów musi być poddana próbie szczelności.
- Instalacje należy dokładnie odpowietrzyć.
- Jeżeli w budynku występuje kilka odrębnych zładów badania szczelności należy przeprowadzić dla każdego zładu oddzielnie.
- Z próby szczelności należy sporządzić protokół.

5.5. Wykonanie izolacji cieplochronnej

- Roboty izolacyjne należy rozpocząć po zakończeniu montażu rurociągów, przeprowadzeniu próby szczelności i wykonaniu zabezpieczenia antykorozyjnego powierzchni przeznaczonych do zaizolowania oraz po potwierdzeniu prawidłowości wykonania powyższych robót protokołem odbioru.
- Otuliny termoizolacyjne powinny być nałożone na styk i powinny ściśle przylegać do powierzchni izolowanej. W przypadku wykonywania izolacji wielowarstwowej, styki poprzeczne i wzdłużne elementów następnej warstwy nie powinny pokrywać odpowiednich styków elementów warstwy dolnej.
- Wszystkie prace izolacyjne, jak np. przycinanie, mogą być prowadzone przy użyciu konwencjonalnych narzędzi.

5.6. Roboty ziemne dla przyłączy wodno – kanalizacyjnych

Projektuje się ułożenie rurociągu w wykopach o ścianach pionowych, umocnionych. Roboty ziemne związane z budową przyłączy powinny być prowadzone zgodnie z przepisami zawartymi w normie PN-B-10736: 1999 Roboty ziemne. Wykopy otwarte dla przewodów wodociągowych i kanalizacyjnych. Roboty ziemne należy prowadzić w okresach suchych. Wykopy pod sieć wodociągową i przyłącza wykonać zgodnie z trasą wyznaczoną na planie sytuacyjnym i wyznaczoną w terenie przez uprawnionego geodetę. Do obudowy wykopów należy przyjąć szalunki z płyt wykopowych lub desek gr 2,5cm. Zastosowane zabezpieczenia ścian powinny umożliwiać podnoszenie obudowy z jednoczesnym zagęszczeniem warstw obsypki i zasyпки.

6. KONTROLA JAKOŚCI ROBÓT

- Kontrola jakości robót związanych z wykonaniem instalacji powinna być przeprowadzona w czasie wszystkich faz robót, zgodnie z wymaganiami Polskich Norm i „Warunkami technicznymi wykonania i odbioru robót budowlano-montażowych. Tom II Instalacje sanitarne i przemysłowe”.
- Każda dostarczona partia materiałów powinna być zaopatrzona w świadectwo kontroli jakości producenta.
- Wyniki przeprowadzonych badań należy uznać za dodatnie, jeżeli wszystkie wymagania dla danej fazy robót zostały spełnione. Jeśli którekolwiek z wymagań nie zostało spełnione, należy daną fazę robót uznać za niezgodną z wymaganiami normy i po dokonaniu poprawek przeprowadzić badania ponownie.

7. ODBIÓR ROBÓT

- Odbioru robót polegających na wykonaniu instalacji należy dokonać zgodnie z „Warunkami technicznymi wykonania i odbioru robót budowlano-montażowych. Tom II Instalacje sanitarne i przemysłowe”
- W stosunku do następujących robót należy przeprowadzić odbiory między operacyjne:
 - przejścia dla przewodów przez ściany i stropy (umiejscowienie i wymiary otworów),
 - ściany w miejscach ustawienia grzejników (otynkowanie),
 - bruzdy w ścianach: – wymiary, czystość bruzd, zgodność z pionem i zgodność z kierunkiem w przypadku minimalnych spadków odcinków poziomych.
- Z odbiorów międzyoperacyjnych należy spisać protokół stwierdzający jakość wykonania oraz przydatność robót i elementów do prawidłowego montażu.

- Po przeprowadzeniu prób przewidzianych dla danego rodzaju robót należy dokonać końcowego odbioru technicznego instalacji.
- Przy odbiorze końcowym powinny być dostarczone następujące dokumenty:
 - Dokumentacja projektowa z naniesionymi na niej zmianami i uzupełnieniami w trakcie wykonywania robót,
 - Dziennik budowy,
 - dokumenty dotyczące jakości wbudowanych materiałów (świadectwa jakości wydane przez dostawców materiałów),
 - protokoły wszystkich odbiorów technicznych częściowych,
 - protokół przeprowadzenia próby szczelności całej instalacji,
- Przy odbiorze końcowym należy sprawdzić:
 - zgodność wykonania z Dokumentacją projektową oraz ewentualnymi zapisami w Dzienniku budowy dotyczącymi zmian i odstępstw od Dokumentacji projektowej,
 - protokoły z odbiorów częściowych i realizacji postanowień dotyczących usunięcia usterek,
 - aktualność Dokumentacji projektowej (czy przeprowadzono wszystkie zmiany i uzupełnienia),
 - protokoły badań szczelności instalacji.

8. OBMIAR ROBÓT

Ogólne wymagania dotyczące obmiaru podano w specyfikacji technicznej „Wymagania ogólne”.

9. PODSTAWA PŁATNOŚCI

Ogólne wymagania dotyczące płatności podano w specyfikacji technicznej „Wymagania ogólne”.

10. PRZEPISY ZWIĄZANE

- „Warunki techniczne wykonania i odbioru robót budowlano-montażowych. Tom II Instalacje sanitarne i przemysłowe”. Arkady, Warszawa 1988.
- „Warunki techniczne wykonania i odbioru sieci wodociągowych”. COBRTI INSTAL, Warszawa 2001

SPECYFIKACJA TECHNICZNA WYKONANIA i ODBIORU ROBÓT INSTALACJA ELEKTRYCZNA

INSTALACJE ELEKTRYCZNE

- 45310000-3 Roboty instalacyjne elektryczne
- 45311000-0 Roboty w zakresie okablowania oraz instalacji elektrycznych.
- 45311100-1 Roboty w zakresie okablowania elektrycznego.
- 45311200-2 Roboty w zakresie instalacji elektrycznych
- 45312100-8 Roboty w zakresie montażu przeciwpożarowych systemów alarmowych
- 45314320-0 Instalowanie okablowania komputerowego
- 45312310-3 Roboty w zakresie ochrony odgromowej
- 45314300-4 Instalowanie infrastruktury okablowania
- 45314310-7 Układanie kabli

1 CZĘŚĆ OGÓLNA

1.1 *Nazwa nadana zamówieniu przez zamawiającego.*

Budowa budynku hali sportowej w Zawadzie wraz z infrastrukturą techniczną oraz zagospodarowaniem terenu w ramach zadania „Program budowy przyszkolnych hal sportowych na 100-lecie pierwszych występów reprezentacji Polski na igrzyskach olimpijskich”. Gmina Turawa, ul. Kolanowska 4, 46-022 Zawada.

1.2 *Przedmiot SST*

Przedmiotem niniejszej specyfikacji technicznej (SST) są wymagania dotyczące wykonania i odbioru robót związanych z układaniem i montażem instalacji elektrycznych i teletechnicznych (układanie kabli i przewodów, montaż rozdzielnic, osprzętu i opraw oświetleniowych, instalacji IT, instalacji odgromowej, alarmowej, CCTV i fotowoltaicznej) w budowanym budynku Szkoły w Zawadzie w Gminie w Turawie.

1.3 *Zakres stosowania SST*

Specyfikacja techniczna, stosowana jako dokument przetargowy i kontraktowy przy zleceniu i realizacji robót wymienionych w pkt. 1.2. Odstępstwa od wymagań podanych w niniejszej specyfikacji mogą mieć miejsce tylko w przypadkach prostych robót o niewielkim znaczeniu, dla których istnieje pewność, że podstawowe wymagania będą spełnione przy zastosowaniu metod wykonania wynikających z doświadczenia oraz uznanych reguł i zasad sztuki budowlanej.

1.4 *Przedmiot i zakres robót objętych SST*

Ustalenia zawarte w niniejszej specyfikacji technicznej (ST) dotyczą zasad wykonywania i odbioru robót związanych z:

- układanie kabli i przewodów - rodzaj i ilość zgodnie z dokumentacją projektową oraz przedmiarem robót,
- montażem rozdzielnic z głównym wyłącznikiem p.poż. - rodzaj i ilość zgodnie z dokumentacją projektową oraz przedmiarem robót,
- montażem rozdzielnic wewnętrznych - rodzaj i ilość zgodnie z dokumentacją projektową oraz przedmiarem robót,
- montażem osprzętu, opraw oświetleniowych, gniazd wtykowych 230V - rodzaj i ilość zgodnie z dokumentacją projektową oraz przedmiarem robót,
- montażem instalacji i osprzętu IT (gniazd abonenckich, montaż szafy krosowej) - rodzaj i ilość zgodnie z dokumentacją projektową oraz przedmiarem robót,
- montażem okablowania i osprzętu instalacji odgromowej,
- montaż okablowania i osprzętu instalacji fotowoltaicznej,

- montaż okablowania i osprzętu instalacji SSWiN,
- montaż okablowania i osprzętu instalacji CCTV,
- zasilaniem urządzeń technologicznych.

SST dotyczy wszystkich czynności mających na celu wykonanie robót związanych z:

- kompletacją wszystkich materiałów potrzebnych do wykonania podanych wyżej prac,
- wykonaniem wszelkich robót pomocniczych w celu przygotowania podłoża (w szczególności roboty murarskie, ślusarsko-spawalnicze montaż elementów osprzętu instalacyjnego itp.),
- ułożeniem wszystkich materiałów w sposób i w miejscu zgodnym z dokumentacją techniczną,
- wykonaniem oznakowania zgodnego z dokumentacją techniczną wszystkich elementów wyznaczonych w dokumentacji,
- wykonaniem oznakowania zgodnego z dokumentacją techniczną wszystkich wyznaczonych kabli i przewodów,
- przeprowadzeniem wymaganych prób i badań oraz potwierdzenie protokołami kwalifikującymi montowany element instalacji elektrycznej.

1.5 **Określenia podstawowe.**

Określenia podane w niniejszej szczegółowej specyfikacji technicznej (SST) są zgodne z odpowiednimi normami oraz określeniami podanymi w ST „Wymagania ogólne”

Kod CPV 45000000-7, pkt 1.4. a także podanymi poniżej:

Specyfikacja techniczna – dokument zawierający zespół cech wymaganych dla procesu wytwarzania lub dla samego wyrobu, w zakresie parametrów technicznych, jakości, wymogów bezpieczeństwa, wielkości charakterystycznych, a także co do nazewnictwa, symboliki, znaków i sposobów oznaczania, metod badań i prób oraz odbiorów i rozliczeń.

Aprobata techniczna – dokument stwierdzający przydatność danego wyrobu do określonego obszaru zastosowania. Zawiera ustalenia techniczne co do wymagań podstawowych wyrobu oraz metodykę badań dla potwierdzenia tych wymagań.

Deklaracja zgodności – dokument w formie oświadczenia wydany przez producenta, stwierdzający zgodność z kryteriami określonymi odpowiednimi aktami prawnymi, normami, przepisami, wymogami lub specyfikacją techniczną dla danego materiału lub wyrobu.

Certyfikat zgodności – dokument wydany przez upoważnioną jednostkę badającą (certyfikującą), stwierdzający zgodność z kryteriami określonymi odpowiednimi aktami prawnymi, normami, przepisami, wymogami lub specyfikacją techniczną dla badanego materiału lub wyrobu.

Część czynna – przewód lub inny element przewodzący, wchodzący w skład instalacji elektrycznej lub urządzenia, który w warunkach normalnej pracy instalacji elektrycznej może być pod napięciem, a nie spełnia funkcji przewodu ochronnego (przewody ochronne PE i PEN nie są częścią czynną).

Połączenia wyrównawcze – elektryczne połączenie części przewodzących dostępnych lub obcych w celu wyrównania potencjału.

Słup oświetleniowy – konstrukcja wsporcza osadzona bezpośrednio w gruncie lub na fundamencie, służąca do zamocowania oprawy oświetleniowej bezpośrednio na wysokości nie większej niż 14m.

Fundament – konstrukcja żelbetowa zagłębiona w ziemi, służąca do utrzymania słupa lub szafki energetycznej w pozycji pracy.

Elektroenergetyczna linia kablowa - kabel wielożyłowy lub wiązka kabli jednożyłowych w układzie wielofazowym (ewentualnie kilka kabli jedno- lub wielożyłowych połączonych równolegle), wraz z osprzętem, ułożone na trasie od punktu zasilającego do odbiornika służąca do przesyłania energii elektrycznej.

Trasa kabla - Pas terenu lub przestrzeni, w którym ułożone są jedna lub więcej linii kablowych.

Napięcie znamionowe linii – napięcie międzyprzewodowe w przypadku prądu przemiennego, napięcie międzybiegunowe w przypadku prądu stałego, na które została zbudowana linia kablowa.

Osprzęt elektroenergetycznej linii kablowej – zestaw elementów służących do łączenia, zakańczania lub rozgałęziania linii kablowej.

Skrzyżowanie – miejsce na trasie linii kablowej, w którym rzut poziomy linii kablowej przecina rzut poziomy innej linii kablowej lub innego urządzenia uzbrojenia terenu (rurociągu, gazociągu, drogi, toru kolejowego itp.).

Zbliżenie – miejsce na trasie linii kablowej, w którym linia ta przebiega wzdłuż trasy innego urządzenia uzbrojenia terenu.

Oslona kabla – Konstrukcja przeznaczona do ochrony kabla przed uszkodzeniami mechanicznymi, chemicznymi i działaniem łuku elektrycznego.

Przegroda – osłona ułożona wzdłuż kabla w celu oddzielenia go od sąsiedniego kabla lub innego urządzenia.

Przepust – budowla na skrzyżowaniu z urządzeniami uzbrojenia terenu służąca do przenoszenia obciążeń zewnętrznych i do zabezpieczania kabli przy przejściach pod przeszkodą terenową.

Uziomy – przedmiot lub zespół przedmiotów umieszczonych w gruncie (ziemi) tworzący elektryczne połączenie przewodzące z tym gruntem (ziemią).

Zwody – górna część urządzenia piorunochronnego przeznaczona do przechwytywania uderzenia pioruna. Jako zwody, ze względów ekonomicznych i zgodnie z zaleceniami normy, wykorzystuje się metalowe lub żelbetowe elementy dachu (szczególnie te, które wystają ponad dach). Rodzaje zwodów: – Zwody naturalne – zewnętrzne lub wewnętrzne metalowe pokrycia i konstrukcje nośne dachów, a ich zastosowanie dotyczy wszystkich rodzajów ochrony obiektów (podstawowej, obostrzonej i specjalnej). Wykorzystanie elementów dachu jako zwody naturalne jest możliwe jeśli spełnione są dodatkowe warunki: 1. grubość blachy elementu musi być większa od 0,5 mm dla stali, cynku i miedzi oraz 1 mm dla aluminium 2. krople metalu wytopione przez piorun nie mogą przedostać się do wnętrza budynku,

Przewody odprowadzające – część przewodu (odcinek) łączący zwód z przewodem uziemiającym lub innym uziomem.

Przewód uziemiający – przewód ochronny łączący główną szynę uziemiającą z uziomem.

Uziom otokowy - uziom poziomy (bednarka – płaskownik) ułożony wokół budynku.

Zacisk probierczy – rozłączalne połączenie przewodu odprowadzającego z przewodem uziemiającym, mającym na celu dokonanie pomiaru rezystancji uziemienia lub sprawdzenie ciągłości galwanicznej nad-ziemnej urządzenia piorunochronnego.

Przewód elektryczny – przewód wielożyłowy izolowany, przystosowany do przewodzenia prądu elektrycznego, mogący pracować na i pod tynkiem.

Osprzęt instalacyjny do kabli i przewodów – zespół materiałów dodatkowych, stosowanych przy układaniu przewodów, ułatwiający ich montaż oraz dotarcie w przypadku awarii, zabezpieczający przed uszkodzeniami, wytyczający trasy ciągów równoległych przewodów itp.

Grupy materiałów stanowiących osprzęt instalacyjny do kabli i przewodów:

- przepusty kablowe i osłony krawędzi,
- puszki elektroinstalacyjne,
- kanały i listwy instalacyjne,
- rury instalacyjne,
- koryta kablowe.

Urządzenia elektryczne – wszelkie urządzenia i elementy instalacji elektrycznej przeznaczone do wytwarzania, przekształcania, przesyłania, rozdziału lub wykorzystania energii elektrycznej.

Odbiorniki energii elektrycznej – urządzenia przeznaczone do przetwarzania energii elektrycznej w inną formę energii (światło, ciepło, energię mechaniczną itp.).

Tablica rozdzielcza – urządzenie rozdzielczo-sterownicze bezpośrednio zasilające i zabezpieczające urządzenia odbiorcze.

Zabezpieczenia nadmiarowo-prądowe - zabezpieczenie działające pod wpływem prądu przekraczającego określoną wartość przez określony przeciąg czasu.

Zabezpieczenia przeciążeniowe - zabezpieczenie nadmiarowo-prądowe, które ma na celu ochronę zabezpieczonego przewodu od przekroczenia dopuszczalnego przyrostu temperatury, wywołanego przepływem prądu.

Zabezpieczenia zwarciovowe - zabezpieczenie nadmiarowo-prądowe, które ma na celu ochronę zabezpieczonego przewodu od niepożądanych następstw wywołanych przepływem prądu zwarciovowego.

Oprawa oświetleniowa (elektryczna) – kompletne urządzenie służące do przymocowania i połączenia z instalacją elektryczną jednego lub kilku źródeł światła, ochrony źródeł światła przed wpływami zewnętrznymi i ochrony środowiska przed szkodliwym działaniem źródła światła, a także do uzyskania odpowiednich parametrów świetlnych (bryła fotometryczna, luminacja), ułatwia właściwe umiejscowienie i bezpieczną wymianę źródeł światła, tworzy estetyczne formy wymagane dla danego typu pomieszczenia. Elementami dodatkowymi są osłony lub elementy ukierunkowania źródeł światła w formie: klosza, odbłyśnika, rastra, abażuru.

Łącznik elektryczny - urządzenie elektryczne służące do załączania i wyłączania odbiorników elektrycznych (np. oświetlenia elektrycznego).

Gniazdo wtykowe - urządzenie elektryczne służące do podłączania aparatów i urządzeń elektrycznych przenośnych lub przesuwnych.

Przewód ochronny - Przewód lub żyła przewodu wymagany przez określone środki ochrony przeciwporażeniowej

przeznaczony do elektrycznego połączenia następujących części:

- przewodzących dostępnych,
- przewodzących obcych,
- głównej szyny uziemiającej,
- uziomu,
- uziemionego punktu neutralnego źródła zasilania.

Dodatkowa ochrona przeciwporażeniowa - ochrona części przewodzących, dostępnych w wypadku pojawienia się na nich napięcia w warunkach zakłóceńowych.

Połączenia wyrównawcze - elektryczne połączenie części przewodzących dostępnych lub/i części przewodzących obcych w celu uzyskania wyrównania potencjałów.

Klasa ochronności – umowne oznaczenie, określające możliwości ochronne urządzenia, ze względu na jego cechy budowy, przy bezpośrednim dotyku.

Stopień ochrony IP – określona w PN-EN 60529:2003, umowna miara ochrony przed dotykiem elementów instalacji elektrycznej oraz przed przedostaniem się ciał stałych, wnikaniem cieczy (szczególnie wody) i gazów, a którą zapewnia odpowiednia obudowa.

Obwód instalacji elektrycznej – zespół elementów połączonych pośrednio lub bezpośrednio ze źródłem energii elektrycznej za pomocą chronionego przed przetężeniem wspólnym zabezpieczeniem, kompletu odpowiednio połączonych przewodów elektrycznych. W skład obwodu elektrycznego wchodzi przewody pod napięciem, przewody ochronne oraz wszelkie urządzenia zmieniające parametry elektryczne obwodu, rozdzielcze, sterownicze i sygnalizacyjne, związane z danym punktem zasilania w energię (zabezpieczeniem).

Przygotowanie podłoża – zespół czynności wykonywanych przed zamocowaniem osprzętu instalacyjnego, urządzenia elektrycznego, odbiornika energii elektrycznej, układaniem kabli i przewodów mający na celu zapewnienie możliwości ich zamocowania zgodnie z dokumentacją;

Do prac przygotowawczych tu zalicza się następujące grupy czynności:

- Wiercenie i przebijanie otworów przelotowych i nieprzelotowych,
- kucie bruzd i wnęk,
- osadzanie kołków w podłożu, w tym ich wstrzeliwanie,
- montażu uchwytów do rur i przewodów,
- montaż konstrukcji wsporczych do korytek, drabinek, instalacji wiązkowych, szynoprzewodów,
- montaż korytek, drabinek, listew i rur instalacyjnych,
- oczyszczenie podłoża – przygotowanie do klejenia.

Pozostałe określenia - są zgodne z obowiązującymi Polskimi Normami i definicjami podanymi w ST „Wymagania ogólne”.

1.6 Ogólne wymagania dotyczące robót.

Wykonawca robót jest odpowiedzialny za jakość ich wykonania oraz za zgodność z dokumentacją projektową, specyfikacjami technicznymi i poleceniami Inspektora nadzoru. Wykonawca nie może wykorzystywać błędów lub opuszczeń w dokumentach kontraktowych, a o ich wykryciu winien natychmiast powiadomić projektanta, który dokona odpowiednich zmian i poprawek.

1.7 Dokumentacja robót montażowych

Dokumentację robót montażowych elementów instalacji elektrycznej stanowią:

- projekt wykonawczy w zakresie wynikającym z rozporządzenia Ministra Infrastruktury z 02.09.2004 r. w sprawie szczegółowego zakresu i formy dokumentacji projektowej, specyfikacji technicznych wykonania i odbioru robót budowlanych oraz programu funkcjonalno-użytkowego (Dz.U. z 2004 r. Nr 202, poz. 2072 zmian Dz. U. z 2005 r. Nr 75, poz. 664),
- specyfikacje techniczne wykonania i odbioru robót (obligatoryjne w przypadku zamówień publicznych), sporządzone zgodnie z rozporządzeniem Ministra Infrastruktury z dnia 02.09.2004 r. W sprawie szczegółowego zakresu i formy dokumentacji projektowej, specyfikacji technicznych wykonania i odbioru robót budowlanych oraz programu funkcjonalno-użytkowego (Dz. U. z 2004 r. Nr 202, poz. 2072 zmian Dz. U. z 2005 r. Nr 75, poz. 664),
- dziennik budowy prowadzony zgodnie z rozporządzeniem Ministra Infrastruktury z dnia 26 czerwca 2002 r. w sprawie dziennika budowy, montażu i rozbiórki, tablicy informacyjnej oraz ogłoszenia zawierającego dane dotyczące bezpieczeństwa pracy i ochrony zdrowia (Dz. U. z 2002 r. Nr 108, poz. 953 z późniejszymi zmianami),
- dokumenty świadczące o dopuszczeniu do obrotu i powszechnego lub jednostkowego zastosowania użytych wyrobów budowlanych, zgodnie z ustawą z 16 kwietnia 2004 r. o wyrobach budowlanych (Dz. U. z 2004 r. Nr 92,

poz. 881), karty techniczne wyrobów lub zalecenia producentów dotyczące stosowania wyrobów,

- protokoły odbiorów częściowych, końcowych oraz robót zanikających i ulegających zakryciu z załączonymi protokołami z badań kontrolnych,
- dokumentacja powykonawcza (zgodnie z art. 3, pkt 14 ustawy Prawo budowlane z dnia 7 lipca 1994 r. – Dz. U. z 2003 r. Nr 207, poz. 2016 z późniejszymi zmianami).

Montaż elementów instalacji elektrycznej należy wykonywać na podstawie dokumentacji projektowej i szczegółowej specyfikacji technicznej wykonania i odbioru robót montażowych, opracowanych dla konkretnego przedmiotu zamówienia.

1.8 Nazwy i kody:

Grupy robót, klasy robót lub kategorie robót:

Roboty instalacyjne elektryczne

4	5	3	1	0	0	0	0	-	3
---	---	---	---	---	---	---	---	---	---

Roboty w zakresie okablowania oraz instalacji elektrycznych.

4	5	3	1	1	0	0	0	-	0
---	---	---	---	---	---	---	---	---	---

Roboty w zakresie okablowania elektrycznego.

4	5	3	1	1	1	0	0	-	1
---	---	---	---	---	---	---	---	---	---

Roboty w zakresie instalacji elektrycznych.

4	5	3	1	1	2	0	0	-	2
---	---	---	---	---	---	---	---	---	---

Roboty w zakresie montażu przeciwpożarowych systemów alarmowych

4	5	3	1	2	1	0	0	-	8
---	---	---	---	---	---	---	---	---	---

Instalowanie okablowania komputerowego

4	5	3	1	4	3	2	0	-	0
---	---	---	---	---	---	---	---	---	---

Roboty w zakresie ochrony odgromowej

4	5	3	1	2	3	1	0	-	3
---	---	---	---	---	---	---	---	---	---

Instalowanie infrastruktury okablowania

4	5	3	1	4	3	0	0	-	4
---	---	---	---	---	---	---	---	---	---

Układanie kabli

4	5	3	1	4	3	1	0	-	7
---	---	---	---	---	---	---	---	---	---

2 WYMAGANIA DOTYCZĄCE WŁAŚCIWOŚCI MATERIAŁÓW:

Wszelkie nazwy własne produktów i materiałów przywołane w specyfikacji służą ustaleniu pożądanego standardu wykonania i określenia właściwości i wymogów technicznych założonych w dokumentacji technicznej dla projektowanych rozwiązań.

Dopuszcza się zamieszczenie rozwiązań w oparciu o produkty (wyroby) innych producentów pod warunkiem:

- spełniania tych samych właściwości technicznych,
- przedstawienia zamiennych rozwiązań na piśmie (dane techniczne, atesty, dopuszczenia do stosowania, uzyskanie akceptacji projektanta).

2.1 Ogólne wymagania dotyczące właściwości materiałów, ich pozyskiwania i składowania.

Do wykonania i montażu instalacji, urządzeń elektrycznych i odbiorników energii elektrycznej w obiektach budowlanych należy stosować przewody, kable, osprzęt oraz aparaturę i urządzenia elektryczne posiadające dopuszczenie do stosowania w budownictwie.

Za dopuszczone do obrotu i stosowania uznaje się wyroby, dla których producent lub jego

upoważniony przedstawiciel:

- dokonał oceny zgodności z wymaganiami dokumentu odniesienia według określonego systemu oceny zgodności,
- wydał deklarację zgodności z dokumentami odniesienia, takimi jak: zharmonizowane specyfikacje techniczne, normy opracowane przez Międzynarodową Komisję Elektrotechniczną i wprowadzone do zbioru Polskich Norm, normy krajowe opracowane z uwzględnieniem przepisów bezpieczeństwa Międzynarodowej Komisji ds. Przepisów Dotyczących Zatwierdzenia Sprzętu Elektrycznego (CEE), aprobaty techniczne,
- oznakował wyroby znakiem CE lub znakiem budowlanym B zgodnie z obowiązującymi przepisami,
- wydał deklarację zgodności z uznanymi regułami sztuki budowlanej, dla wyrobu umieszczonego w określonym przez Komisję Europejską wykazie wyrobów mających niewielkie znaczenie dla zdrowia i bezpieczeństwa,
- wydał oświadczenie, że zapewniono zgodność wyrobu budowlanego, dopuszczonego do jednostkowego zastosowania w obiekcie budowlanym, z indywidualną dokumentacją projektową, sporządzoną przez projektanta obiektu lub z nim uzgodnioną.

Zastosowanie innych wyrobów, wyżej nie wymienionych, jest możliwe pod warunkiem posiadania przez nie dopuszczenia do stosowania w budownictwie i uwzględnienia ich w zatwierdzonym projekcie dotyczącym montażu urządzeń elektroenergetycznych w obiekcie budowlanym.

2.2 Rodzaje materiałów.

Wszystkie materiały do wykonania instalacji elektrycznej powinny odpowiadać wymaganiom zawartym w dokumentach odniesienia (normach, aprobatkach technicznych).

2.2.1 Rozdzielnice elektryczne.

Typowe rozdzielnice do zabudowy podtynkowej, natynkowej i wolnostojącej:

- Rozdzielnica obwodów odbiorczych **RG1** – modułowa rozdzielnica natynkowa, do montażu modułów na szynie TH i płytach montażowych wykonana w I klasie izolacji, z drzwiczkami metalowymi zamykanymi na klucz, z listwami zaciskowymi N+PE, kompletna wyposażona zgodnie z projektem.
- Rozdzielnica obwodów odbiorczych **RG2** – modułowa rozdzielnica wolnostojąca na cokole, do montażu modułów na szynie TH i płytach montażowych o IP 55 wykonana w I klasie izolacji, z drzwiczkami metalowymi zamykanymi na klucz, z listwami zaciskowymi N+PE, kompletna wyposażona zgodnie z projektem.
- Rozdzielnice obwodów odbiorczych **RS** – modułowa rozdzielnica podtynkowa do montażu modułów na szynie TH o IP 30 wykonana w I klasie izolacji, z drzwiczkami z tworzywa zamykanymi na klucz, z listwami zaciskowymi N+PE, kompletna wyposażona zgodnie z projektem.

2.2.2 Kable i przewody elektroenergetyczne.

Układ sieciowy TN-S, przewód ochronny oddzielny. Przekrój przewodu neutralnego - jak dla przewodu fazowego.

Przekrój przewodu ochronnego (PE):

- dla $S \leq 16 \text{ mm}^2$ – jak fazowy
- dla $16 \leq S \leq 35 \text{ mm}^2$ – 16 mm^2
- dla $S > 35$ – połowa przekroju fazowego

Do budowy należy stosować kable o izolacji i powłoce bezhalogenowej na napięcie 0,6 / 1 kV.

- przewody o przekroju do 10 mm^2 - trójżyłowe przewody instalacyjne o żyłach miedzianych jednodrutowych, o izolacji bezhalogenowej i powłoce zewnętrznej polwinitowej samogasnącej, nierozprzestrzeniającej płomienia.

Kable powinny posiadać certyfikaty na znak bezpieczeństwa „B”.

Przewody instalacyjne należy stosować izolowane lub z izolacją i powłoką ochronną do układania na stałe, pod tynkiem, lub w rurach ochronnych pieszła, ilość żył 2; 3; 4; 5, zależna od przeznaczenia danego rodzaju przewodu. Napięcia znamionowe izolacji wynoszą: 450/750 V.

Przycisk wyłącznika p.poż. połączyć z rozłącznikiem przewodem niepalnym E-90.

Na zewnątrz do zasilania rozd. RG stosować kable miedziane lub aluminiowe o napięciu 0,6/1 kV.

Bębny z kablami należy przechowywać na utwardzonym podłożu pod dachem, zabezpieczonych przed opadami atmosferycznymi i bezpośrednim działaniem promieni słonecznych.

Na drogach ewakuacyjnych stosować kable i przewody zgodnie z:

- Rozporządzeniem Parlamentu Europejskiego i Rady Unii Europejskiej nr 305/2011 z 9 marca 2011 r. (CPR)
- Normą PN-EN 50575-03:2015 „Kable i przewody elektroenergetyczne, sterownicze i telekomunikacyjne – kable i przewody do zastosowań ogólnych w obiektach budowlanych o określonej klasie odporności pożarowej”
- Normą PN-EN 13501 A1:2019”Klasyfikacja ogniowa wyrobów budowlanych i elementów budynku – Część 1: Klasyfikacja na podstawie badań reakcji na ogień”.
- Rozporządzeniu o warunkach technicznych jakim powinny odpowiadać budynki i ich usytuowanie z dnia 12.04.2002 (dz. U. Nr 75 poz. 690 z późniejszymi zmianami).

2.2.3 Piasek.

Piasek stosowany przy układaniu kabli powinien być co najmniej gatunku „3”, odpowiadającego wymaganiom BN-87/6774-04 [24].

2.2.4 Folia.

Folię należy stosować do ochrony kabli przed uszkodzeniami mechanicznymi. Zaleca się stosowanie folii kalendarowej z uplastycznionego PCW o grubości od 0,4 do 0,6 mm, gat. I. Dla ochrony kabli o napięciu znamionowym do 1 kV należy stosować folię koloru niebieskiego. Dla kabli średniego napięcia (15kV) należy stosować folię koloru czerwonego. Szerokość folii powinna być taka, aby przykrywała ułożone kable, lecz nie węższa niż 20 cm.

2.2.5 Osprzęt instalacyjny do kabli i przewodów

Rury ochronne wykonane z polietylenu wysokiej gęstości – powinny być wytrzymałe mechanicznie, chemicznie i odporne na działanie łuku elektrycznego. Przy skrzyżowaniach z drogami kable chronić rurami przeznaczonymi do układania w trudnych warunkach terenowych przy maksymalnych obciążeniach transportowych. Przy skrzyżowaniach z innymi sieciami lub kablami pod chodnikami i wjazdami stosować rury przeznaczone do montażu w miejscach o małych obciążeniach. Na istniejących kablach stosować rury dwudzielne.

Należy stosować rury:

- do osłony kabli do 1 kV rury karbowane z gładką ścianką wewnętrzną o średnicach $\phi 75, 110\text{mm}$ w kolorze niebieskim.

Rury na przepusty kablowe należy przechowywać na utwardzonym placu, w nienasłonecznionych miejscach zabezpieczonych przed ich uszkodzeniem.

Przepusty kablowe i osłony krawędzi – dla ochrony izolacji przewodów przy przejściach przez ścianki konstrukcji wsporczych należy stosować przepusty ochronne.

Rury instalacyjne wraz z osprzętem (rozgałęzienia, tuleje, łączniki, uchwyty) wykonane z tworzyw sztucznych, - zasadą jest używanie materiałów o wytrzymałości elektrycznej powyżej 2 kV, niepalnych lub trudnozapalnych, które nie podtrzymują płomienia, a wydzielane przez rury w wysokiej temperaturze gazy nie są szkodliwe dla człowieka. Rurowe instalacje wewnętrzne powinny być odporne na temperaturę otoczenia w zakresie od -5 do $+60$ stopni C, a ze względu na wytrzymałość, wymagają stosowania rur z tworzyw sztucznych lekkich i średnich. Dobór średnicy rur instalacyjnych zależy od przekroju poprzecznego kabli i przewodów wciąganych oraz ich ilości wciąganej do wspólnej rury instalacyjnej.

2.2.6 Systemy mocujące przewody, kable, instalacje wiązkowe i osprzęt

Uchwyty do mocowania kabli i przewodów – klinowane w otworze z elementem trzymającym stałym lub zaciskowym, wbijane i mocowane do innych elementów np. paski zaciskowe lub uchwyty kablowe przykręcane; stosowane głównie z tworzyw sztucznych (niektóre elementy mogą być wykonane także z metali).

Uchwyty do rur instalacyjnych – wykonane z tworzyw i w typowych wielkościach takich jak rury instalacyjne – mocowanie rury poprzez wciskanie lub przykręcanie (otwarte lub zamykane).

Puszki elektroinstalacyjne do montażu gniazd, łączników instalacyjnych i odgałęźne. Wykonane z materiałów o wytrzymałości elektrycznej powyżej 2 kV, niepalnych lub trudnozapalnych, które nie podtrzymują płomienia, a wydzielane w wysokiej temperaturze przez puszkę gazy nie są szkodliwe dla człowieka, jednocześnie zapewniają stopień ochrony minimalny IP 2X. Dobór typu puszki uzależniony jest od systemu instalacyjnego. W zależności od przeznaczenia puszki muszą spełniać następujące wymagania co do ich wielkości: puszka sprzętowa, 60 mm, rozgałęźna lub przelotowa 80 mm. Puszki elektroinstalacyjne do montażu gniazd i łączników instalacyjnych powinny być przystosowane do mocowania osprzętu za pomocą „pazurków” i / lub wkrętów.

2.2.7 Osprzęt instalacyjny.

Łączniki - ogólnego przeznaczenia, jedno biegunowe, świecznikowe, schodowe, przyciski wykonane dla potrzeb instalacji podtynkowych, natynkowych i natynkowo-wtynkowych. przystosowane do instalowania w puszkach 60 mm za pomocą wkrętów lub „pazurków”. Zaciski do łączenia przewodów winny umożliwiać wprowadzenie przewodu o przekroju $1,0\div 2,5$ mm. Obudowy łączników powinny być wykonane z materiałów niepalnych lub niepodtrzymujących płomienia wykonane w stylu retro.

Podstawowe dane techniczne:

- napięcie znamionowe: 250V; 50 Hz,
- prąd znamionowy 10 A,
- stopień ochrony w wykonaniu zwykłym: minimum IP 2X,
- stopień ochrony w wykonaniu szczelnym: minimum IP 44,

Gniazda wtykowe - ogólnego przeznaczenia do montażu w instalacjach podtynkowych 1-fazowe wyposażone w styk ochronny i przystosowane do instalowania w puszkach 60 mm za pomocą wkrętów lub „pazurków”. Zaciski do połączenia przewodów winny umożliwiać wprowadzenie przewodów o przekroju 2,5 mm².

Obudowy gniazd powinny być wykonane z materiałów niepalnych lub niepodtrzymujących płomienia wykonane w stylu retro.

Podstawowe dane techniczne gniazd:

- napięcie znamionowe: 250V; 50 Hz,
- prąd znamionowy: 16A dla gniazd 1-fazowych,
- stopień ochrony - gniazda ogólnego przeznaczenia - minimum IP 2X,
- stopień ochrony w wykonaniu szczelnym - minimum IP 44.

Zastosować gniazda wtykowe z bolcem ochronnym o prądzie znamionowym $I_n = 16A$.

Oprawy oświetleniowe - Montaż opraw oświetleniowych należy wykonywać na podstawie projektu oświetlenia, zawierającego:

- dobór opraw i źródeł światła,
- plan rozmieszczenia opraw,
- plan instalacji zasilającej oprawy.

Oprawy oświetleniowe należy dobierać z katalogów producentów, odpowiednio do potrzeb oświetleniowych pomieszczenia i warunków środowiskowych – klasa ochronności przed porażeniem elektrycznym I, II.

Zastosowane oprawy:

- B1 - Oprawa LED do montażu dostropowego, 4000 K, 33W, 4370lm, IP20, gładka, aluminiowa ramka lakierowana na biało. 4 warstwowy dyfuzor mikropryzmatyczny i krawędziowe umieszczenie źródła LED równomiernie rozprasza światło i ogranicza oślnienie, wykonana w II klasie ochronności,
- B2 - Oprawa LED do montażu dostropowego, 4000 K, 33W, 4593lm, IP20, gładka, aluminiowa ramka lakierowana na biało. 4 warstwowy dyfuzor opalizowany i krawędziowe umieszczenie źródła LED równomiernie rozprasza światło i ogranicza oślnienie, wykonana w II klasie ochronności,
- C1 - Oprawa LED do montażu dostropowego, 4000 K, 12W, 1600lm, IP44, wysoko przepuszczalny, cofnięty o 35 mm dyfuzor mrożony i wydajny odbłyśnik z błyszczącej blachy aluminiowej tworzą optymalne rozwiązanie optyczne. Lakierowana ramka z ciśnieniowego odlewu aluminium.
- C2 - Oprawa LED do montażu dostropowego, 4000 K, 18W, 2500lm, IP44, wysoko przepuszczalny, cofnięty o 35 mm dyfuzor mrożony i wydajny odbłyśnik z błyszczącej blachy aluminiowej tworzą optymalne rozwiązanie optyczne. Lakierowana ramka z ciśnieniowego odlewu aluminium.
- D1 - Oprawa LED do montażu nastropowego, 4000 K, 125W, 20043lm, IP20, IK06 obudowa wykonana z ciśnieniowego odlewu z aluminium, wykonana w I klasie ochronności, soczewka z rozsyłem średnio-szerokim, 5 letnia gwarancja na test odporności na uderzenie piłką ENEC.
- E1 - Oprawa LED do montażu dostropowego, 4000 K, 20W, 2270lm, IP55 z optyką asymetryczną do oświetlenia tablicy.

Oprawy oświetlenia kierunkowego:

- EW1 – oprawy ledowe ściennie z autotestem, diodą LED sygnalizującą aktualny stan urządzenia, z odpowiednim piktogramem, z akumulatorem 1h, pracująca na ciemno, o IP65 i II klasie ochrony, posiada atest CNBOP,
- EW2 – oprawy ledowe dostropowe z autotestem, diodą LED sygnalizującą aktualny stan urządzenia, z odpowiednim piktogramem dwustronnym, z akumulatorem 1h, pracująca na jasno, o IP40 i II klasie ochrony, posiada atest CNBOP,

Oprawy oświetlenia awaryjnego:

- EM1 - oprawa LED dostropowa 3W, rozsył XWD bardzo szeroki, z autotestem, diodą LED sygnalizującą aktualny stan urządzenia, z akumulatorem 1h, pracująca na ciemno, o IP65 i II klasie ochrony, posiada atest CNBOP,
 - EM2 - oprawa LED nastropowa 9W, rozsył XWD bardzo szeroki, z autotestem, diodą LED sygnalizującą aktualny stan urządzenia, z akumulatorem 1h, pracująca na ciemno, o IP65 i II klasie ochrony, posiada atest CNBOP,
 - AWZ - oprawy LED ośw. awaryjnego, ścienna 1x2W, z autotestem, z akumulatorem 1h, obudowa z tworzywa sztucznego, pracująca na ciemno, o IP65 i II klasie ochrony. Przystosowana do pracy przy temp. -20°.
- Oprawy oświetlenia awaryjnego i ewakuacyjnego muszą posiadać atest CNBOP.

2.2.8 Ograniczniki przepięć.

Dla ochrony przed skutkami wyładowań atmosferycznych należy zastosować ograniczniki przepięć typu:

- I+II (klasy B+C) o poziomie ochrony <1,5kV montowanych w rozdzielniczy RG,

- II (klasy C) o poziomie ochrony <math><1,5\text{kV}</math> montowanych w rozdzielnicach piętrowych i podrozdzielniach.

Na przyłączy telekomunikacyjnym zaprojektowano odgromniki gazowe trójelektrodowe. Rezystancja uziemienia instalacji nie powinna przekraczać 4 Ohm, co zapewni najskuteczniejszą ochronę po podłączeniu do niej odgromników.

- napięcie: 230V
- maksymalny impuls (1KV/ μs): 800V
- impulsowy prąd wyładowania (8/20 μs , do 10 razy): 10kA
- impulsowy prąd wyładowania (10/100 μs , do 300 razy): 100A.

2.2.9 Materiały do budowy instalacji uziemiającej.

Do budowy uziemienia zastosować płaskownik stalowy ocynkowany Fe/Zn 30x4mm, który układać w gruncie na głębokości 0,6 m z przykryciem 10 cm warstwą gruntu rodzimego, w przypadku nieosiągnięcia wymaganej rezystancji dołożyć uziom pionowy.

2.2.10 Instalacja odgromowa.

Zwody - Zaleca się, aby wymiary elementów zastosowanych w ochronie odgromowej były dobierane, w zależności od rodzaju materiału i wyrobu zgodnie z wytycznymi arkusza norm PN-EN 62305. Jako materiały przewodzące stosować AL fi 8mm. Przy układaniu zwodów należy zachowywać bezpieczne odstępy od instalacji mogących wprowadzić potencjał do budynku. Instalacja powinna dodatkowo spełniać warunek, aby długość boku pętli nie przekraczała: – 15 m.

Przewody odprowadzające - jako materiały przewodzące stosować aluminium fi 8mm w rurach grubościennych odgromowych pod elewacją, na hali na elewacji.

Złącza kontrolne - w puszkach odgromowych podtykowych w elewacji, na hali na elewacji.

Przewody uziemiające – Jako materiały przewodzące stosować bednarkę stalową ocynkowaną Fe/Zn 30x4mm.

Uziomy otokowy – Jako materiały przewodzące stosować bednarkę stalową Fe/Zn 30x4 mm2.

Osprzęt urządzeń piorunochronnych - uchwyty do układania drutu, ocynkowane zaciski krzyżowe, rynnowe, drążki izolowane, złącza kontrolne do przewodów okrągłych i bednarki, bednarka.

2.2.11 Okablowanie strukturalne i telefoniczne

Okablowanie powinno zapewniać realizację łącza F/UTP kat 6. Łącze należy traktować jako pełen tor transmisyjny składający się z kabla instalacyjnego, paneli krosowych, kabli krosowych, gniazd przyłączeniowych oraz kabli przyłączeniowych. Wszystkie te elementy powinny być w wersji ekranowanej.

System okablowania strukturalnego powinien zawierać wszystkie elementy toru transmisyjnego spełniające wymogi minimum klasy kategorii 6.

Instalacja teletechniczna w obiekcie będzie składała się z Punktu dostępowego (szafy Rack 19' 20U) oraz gniazd abonenckich.

Punkt dostępowy zlokalizowany będzie na parterze.

Zadaniem instalacji teleinformatycznej (logicznej) jest zapewnienie transmisji danych poprzez ekranowane okablowanie kategorii 6.

Miedziane kable instalacyjne - Połączenia poziome miedziane po skrętce 4 parowej dedykowane są do obsługi transmisji danych i opierają się na ekranowanym kablu 4P o wydajności klasy kategorii 6.

Moduły przyłączeniowe - Moduły przyłączeniowe stanowią jeden z kluczowych elementów okablowania strukturalnego mające bezpośredni wpływ na wydajność łączy. W związku z powyższym muszą spełniać szereg wymagań gwarantujących zachowanie założeń projektowych:

- W ramach całego systemu okablowania strukturalnego dopuszcza się stosowanie jednego rodzaju modułu we wszystkich zastosowanych platformach
- Kategoria zastosowanego miedzianego modułu przyłączeniowego zgodnie z założeniami projektowymi musi spełniać wymagania dla Kat.6 co stanowi podstawę do uzyskania wydajności toru transmisyjnego Klasy E wg. IEC 11801 ed.2.2., EN50173-1, TIA/EIA 568C. Wydajność ta jest wystarczająca do obsługi aplikacji LAN do 10GBase-T

Gniazda końcowe - Punkt końcowy logiczny: 2xRJ45 kat. 6 (z dwoma kablami ułożonymi od panela w szafie krosowniczej do punktu logicznego).

Płyta czołowa powinna posiadać zaślepkę jednego portu aby mogła być również używana jako jednoportowa i w górnej części powinna posiadać etykietę opisową. Płyta czołowa powinna być zgodna ze standardem uchwyty typu Mosaic (45x45mm), celem jak największej uniwersalności i możliwości adaptacji do dowolnego systemu i linii wzorniczej łączników elektroinstalacyjnych dowolnego producenta. Zaleca się ich montaż do puszek o głębokości >70m.

Panele krosowe do obsługi transmisji danych- Kable miedziane należy właściwie wprowadzić i zaterminować w panelach krosowych. Panele muszą charakteryzować się szeregiem własności funkcjonalno użytkowych pozwalających na sprawne, wygodne i oszczędne użytkowanie systemu okablowania przez cały okres jego eksploatacji:

- Panel musi zajmować 1U miejsca w szafie 19"
- Zagęszczenie portów musi zapewniać obsługę min 24 portów
- Panel krosowy musi posiadać zintegrowaną półkę kablową umożliwiającą przytwierdzenie wprowadzonego kabla za pomocą opaski zaciskowej lub taśmy typu rzep, co zabezpiecza moduły przyłączeniowe przed nieprężeniami pochodzącymi od kabla.

Miedziane kable krosowe - Miedziane kable krosowe mają za zadanie połączyć sprzęt sieciowy z panelami krosowymi lub gniazdami abonenckimi. Kategoria kabli połączeniowych musi być adekwatna do kategorii kabla instalacyjnego użytego do budowy danego łącza. Kable krosowe kat.6 muszą być testowane zgodnie z IEC 61935-2.

2.2.12 Specyfikacja materiałowa.

Wyszczególnienie wszystkich materiałów ich ilość i jednostki miar podano w kosztorysie - w przedmiarze robót. Rozdzielnice kompletować zgodnie z dokumentacją projektową.

2.3 Warunki przyjęcia na budowę materiałów do robót montażowych.

Wyroby do robót montażowych mogą być przyjęte na budowę, jeśli spełniają następujące warunki:

- są zgodne z ich wyszczególnieniem i charakterystyką podaną w dokumentacji projektowej i specyfikacji technicznej (szczegółowej) SST.
- są właściwie oznakowane i opakowane,
- spełniają wymagane właściwości wskazane odpowiednimi dokumentami odniesienia,
- producent dostarczył dokumenty świadczące o dopuszczeniu do obrotu i powszechnego lub jednostkowego zastosowania, a w odniesieniu do fabrycznie przygotowanych prefabrykatów również karty katalogowe wyrobów lub firmowe wytyczne stosowania wyrobów.

Niedopuszczalne jest stosowanie do robót montażowych – wyrobów i materiałów nieznanego pochodzenia.

Przyjęcie materiałów i wyrobów na budowę powinno być potwierdzone wpisem do dziennika budowy.

2.4 Warunki przechowywania materiałów do montażu instalacji elektrycznych

Wszystkie materiały pakowane powinny być przechowywane i magazynowane zgodnie z instrukcją producenta oraz wymaganiami odpowiednich norm.

Kable i przewody winny być dostarczone na plac budowy bezpośrednio przed przystąpieniem do ich układania. W razie wcześniejszego zakupu kabli, należy je przechowywać w magazynie przyobiektowym. Kable i przewody należy przechowywać na bębnach lub w krążkach (oznaczenie „K”), Dopuszcza się dostarczenie i krótkotrwałe przechowywanie krótkich odcinków kabli (oznaczenie „B”) w kręgach ułożonych poziomo. Średnica kręgu kabla winna być nie mniejsza niż 40-krotna średnica zewnętrzna kabla. Końcówki kabli winny być w sposób pewny zabezpieczone przed wnikaniem wilgoci do wnętrza kabla. Kable o widocznych pęknięciach, otarciach i innych uszkodzeniach powłoki izolacyjnej nie mogą być użyte do budowy wewnętrznych linii zasilających.

Pozostały sprzęt, osprzęt i oprawy oświetleniowe wraz z osprzętem pomocniczym należy przechowywać w oryginalnych opakowaniach, kartonach, opakowaniach foliowych. Szczególnie należy chronić przed wpływami atmosferycznymi: deszczem, mrozem oraz zawilgoceniem.

Pomieszczenie magazynowe do przechowywania wyrobów opakowanych powinno być suche i zabezpieczone przed zawilgoceniem.

3 WYMAGANIA DOTYCZĄCE SPRZĘTU, MASZYN I NARZĘDZI

Wykonawca jest zobowiązany do używania jedynie takiego sprzętu, który nie odniesie niekorzystnego wpływu na jakość wykonywanych robót. Sprzęt używany do robót powinien być zaakceptowany przez Inżyniera.

Rodzaj i ilość zastosowanego sprzętu musi zapewniać wykonanie robót zgodnie z dokumentacją projektową oraz specyfikacją techniczną w terminie założonym w harmonogramie zaakceptowanym przez Inżyniera.

Sprzęt użyty do wykonania robót, będący własnością Wykonawcy lub wynajęty do wykonania prac winien mieć przewidziane przepisami dopuszczenia, badania techniczne itp. oraz być utrzymywany w dobrym stanie technicznym oraz stałej gotowości do pracy.

4 WYMAGANIA DOTYCZĄCE TRANSPORTU

Wykonawca zobowiązany jest do stosowania takich środków transportu, które pozwolą uniknąć uszkodzeń i odkształceń przewożonych materiałów.

Do wykonania zamierzeń inwestycyjnych Wykonawca winien dysponować następującym sprzętem:

- samochód dostawczy,
- samochód skrzyniowy,
- samochód samowyładowczy,
- spawarka transformatorowa,
- koparka podsiębierna.

Materiały na budowę powinny być przewożone zgodnie z przepisami ruchu drogowego oraz BHP. Rodzaj oraz liczba środków transportu powinna gwarantować prowadzenie robót zgodnie z zasadami zawartymi w dokumentacji projektowej, specyfikacjach technicznych i wskazaniach Inżyniera oraz w terminie przewidzianym w kontrakcie. Przewożone materiały powinny być rozmieszczone równomiernie oraz zabezpieczane przed przemieszczaniem w czasie ruchu pojazdu.

4.1 Transport materiałów

Podczas transportu materiałów ze składu przyobiekтового na obiekt należy zachować ostrożność, aby nie uszkodzić materiałów do montażu. Minimalne temperatury dopuszczające wykonywanie transportu wynoszą dla bębnow: – 15°C i – 5°C dla krążków, ze względu na możliwość uszkodzenia izolacji.

Należy stosować dodatkowe opakowania w przypadku możliwości uszkodzeń transportowych.

5 WYMAGANIA DOTYCZĄCE WYKONANIA ROBÓT

5.1 Ogólne zasady wykonania robót.

Wykonawca przedstawi Inżynierowi do akceptacji projekt organizacji i harmonogram robót uwzględniający warunki, w jakich będą budowane linie kablowe.

Wykonawca jest odpowiedzialny za prowadzenie robót zgodnie z dokumentacją techniczną i umową oraz za jakość zastosowanych materiałów i jakość wykonanych robót. Roboty winny być wykonane zgodnie z projektem, wymaganiami SST.

5.2 Wytyczenie tras linii kablowych.

Przed rozpoczęciem robót ziemnych należy dokonać wytyczenia trasy linii kablowych. Wytyczenia tego winien dokonać uprawniony geodeta zgodnie z obowiązującymi przepisami na podstawie projektu zagospodarowania terenu projektu wykonawczego.

5.3 Istniejące uzbrojenie terenu.

Przed rozpoczęciem prac Wykonawca powinien odkryć istniejące elementy uzbrojenia podziemnego, kolidujące z trasą projektowanych linii kablowych.

5.4 Roboty ziemne – wykopy.

Przed przystąpieniem do wykonywania wykopów Wykonawca ma obowiązek sprawdzenia zgodności rzędnych terenu z danymi w dokumentacji projektowej oraz oceny warunków wykopów. Wydobyty grunt powinien być składowany z jednej strony wykopu. Skarpy rowu powinny być wykonane w sposób zapewniający ich stateczność. Głębokość wykopów winna być tak dobrana, aby ułożone w nich, na podsypce piaskowej kable znalazła się (górną krawędź kabla) na głębokości 0,7 m poniżej powierzchni gruntu (pod wjazdem, parkingiem 0,8m). Szerokość dna wykopu winna wynieść 40 cm.

Zasypanie wykopu wykonywać warstwami po 20 cm zagęszczając grunt.

5.5 Montaż rozdzielnic.

Zakres robót obejmuje:

- przemieszczenie w strefie montażowej,
- złożenie na miejscu montażu wg projektu,
- wyznaczenie miejsca zainstalowania,
- roboty przygotowawcze o charakterze ogólnobudowlanym jak: kucie ręczne lub mechaniczne wnek,
- montaż na gotowym podłożu rozdzielnic (pkt 2.2.1.), rozdzielnice powinny być osadzone tak aby dolna krawędź rozdzielnic była na wysokości: -1,2m;

- wprowadzenie przewodów,
- montaż osprzętu modułowego,
- wykonanie połączeń w rozdzielnicy,
- znakowanie zgodne wytycznymi z dokumentacji projektowej. Opisanie rozłączników i wyłączników poszczególnych obwodów,
- roboty o charakterze ogólnobudowlanym po montażu rozdzielnicy: naprawa ścian, tynkowanie,
- przeprowadzenie prób i badań zgodnie z PN-IEC 60364-6-61:2000 oraz PN-E-04700:1998/Az1:2000.

Wszystkie obwody w rozdzielnicach, powinny być oznaczone numerycznie, w sposób trwały, Te same oznaczenia należy umieścić w sposób trwały na gniazdach oraz łącznikach.

5.6 Montaż przewodów instalacji elektrycznych.

Zakres robót obejmuje:

- przemieszczenie w strefie montażowej,
- złożenie na miejscu montażu wg projektu,
- wyznaczenie miejsca zainstalowania, trasowanie linii przebiegu instalacji i miejsc montażu osprzętu,
- roboty przygotowawcze o charakterze ogólnobudowlanym jak: kucie bruzd w podłożu, przekucia ścian i stropów, osadzenie przepustów, wykonanie ślepych otworów albo kucie ręczne lub mechaniczne, wiercenie mechaniczne otworów w sufitach ścianach lub podłogach,
- osadzenie kołków osadczych plastikowych, śrub kotwiących.
- układanie przewodów na gotowym podłożu,
- montaż na gotowym podłożu elementów osprzętu instalacyjnego do montażu kabli i przewodów (pkt 2.2.3.),
- oznakowanie zgodne wytycznymi z dokumentacji projektowej i specyfikacji technicznej (szczegółowej) SST lub normami,
- roboty o charakterze ogólnobudowlanym po montażu kabli i przewodów jak: zaprawianie bruzd, naprawa ścian i stropów po przekuciach i osadzeniu przepustów, montaż przykryć kanałów instalacyjnych, malowanie tynkowanych pasów.
- przeprowadzenie prób i badań zgodnie z PN-IEC 60364-6-61:2000 oraz PN-E-04700:1998/Az1:2000.

Przewody układać pod tynkiem lub na tynku. Na drewnianej konstrukcji przewody układać w rurkach peszla lub rurkach elektroinstalacyjnych. Układanie (montaż) kabli i przewodów zgodne z ich wyszczególnieniem i charakterystyką podaną w dokumentacji projektowej.

Instalacje wtynkowe należy wykonywać przewodami wtynkowymi. Dopuszcza się stosowanie przewodów wielożyłowych płaskich. Przewody wprowadzone do puszek powinny mieć nadwyżkę długości niezbędną do wykonania połączeń. Przewód ochronny powinien być nieco dłuższy niż przewody fazowe. Zagięcia i łuki w płaszczyźnie przewodu powinny być łagodne. W tym celu należy przeciąć wzdłuż mostki, pomiędzy żyłami przewodu nie uszkadzając ich izolacji. Podłoże do układania na nim przewodów powinno być gładkie. Przewody należy mocować do podłoża za pomocą klamerki, uchwytów. Mocowanie klamerkami należy wykonywać w odstępach około 50 cm, wbijając je tak aby nie uszkodzić izolacji żył przewodu. Do puszek należy wprowadzać tylko te przewody, które wymagają łączenia w puszcze; pozostałe przewody należy prowadzić obok puszek. Przed tynkowaniem końce przewodów należy zwinąć w luźny krążek i włożyć do puszek, a puszki zakryć pokrywami lub w inny sposób zabezpieczyć je przed zatynkowaniem. Zabrania się układania przewodów bezpośrednio w betonie, w warstwie wyrównawczej podłogi, w złączach płyt itp. bez stosowania osłon w postaci rur. Przewody muszą być ułożone swobodnie i nie mogą być narażone na naciągi i dodatkowe naprężenia.

Łączenie, rozgałęzienie rur elektroinstalacyjnych należy wykonać za pomocą przewidzianych do tego celu złączy. Rury należy układać i mocować w uprzednio wykonywanych bruzdach, łuki z rur sztywnych należy wykonać przy użyciu gotowych kolanek lub przez wyginanie rur w trakcie ich układania; najmniejszy dopuszczalny promień łuku powinien wynosić :

średnica znamionowa rury w mm	18	21	22	28	37	47
Promień łuku w mm	190	190	250	250	350	450

Przy kształtowaniu łuku spłaszczenie rury nie może być większe niż 15% wewnętrznej średnicy rury. Puszki powinny być osadzone na takiej głębokości, aby ich górną (zewnętrzną) krawędź po otynkowaniu ściany była zrównana (zlicowana) z tynkiem, przed zainstalowaniem należy w puszcze wyciąć wymaganą liczbę otworów dostosowanych do średnicy wprowadzanych przewodów lub rur. Koniec rury powinien wchodzić do środka puszek na głębokość do 5 mm, wciąganie do rur instalacyjnych drutu stalowego o średnicy 1,0 do 1,2 mm dla ułatwienia wciągania kabli i przewodów wg dokumentacji projektowej. W przypadku łatwości wciągania kabli i przewodów, wciąganie drutu prowadzącego, stalowego nie jest konieczne.

Przepusty o średnicy powyżej 4 cm w ścianach i stropach, dla których jest wymagana klasa odporności ogniowej co najmniej EI 60 lub REI 60, powinny mieć klasę odporności ogniowej (EI) tych elementów.

Powykonawczo należy sporządzić dokumentację instalacji kablowej zawierającej trasy kablowe i rozmieszczenie gniazd i łączników w pomieszczeniach zgodnie ze stanem rzeczywistym. Do dokumentacji należy dołączyć raporty z pomiarów.

5.7 Montaż opraw oświetleniowych i sprzętu instalacyjnego, urządzeń i odbiorników energii elektrycznej.

Zakres robót obejmuje:

- przemieszczenie w strefie montażowej,
- złożenie na miejscu montażu wg projektu,
- montaż, demontaż i przesuwanie rusztowań,
- montaż opraw oświetleniowych, wypustów oświetleniowych, kinkietów i osprzętu instalacyjnego,
- przeprowadzenie prób i badań zgodnie z PN-IEC 60364-6-61:2000 oraz PN-E-04700:1998/Az1:2000.

Te elementy instalacji montować w końcowej fazie robót, aby uniknąć niepotrzebnych zniszczeń i zabrudzeń. Oprawy do stropu montować wkrętami zabezpieczonymi antykorozyjnie na kołkach rozporowych plastikowych. Ta sama uwaga dotyczy sprzętu instalacyjnego, urządzeń i odbiorników energii elektrycznej montowanego na ścianach.

Przed zamocowaniem opraw należy sprawdzić ich działanie oraz prawidłowość połączeń.

Źródła światła i zapłoniki do opraw należy zamontować po całkowitym zainstalowaniu opraw.

Należy zapewnić równomierne obciążenie faz linii zasilających przez odpowiednie przyłączanie odbiorów 1-fazowych. Mocowanie puszek w ścianach i gniazd wtykowych w puszkach powinno zapewniać niezbędną wytrzymałość na wyciąganie wtyczki i gniazda.

Gniazda wtykowe i wyłączniki należy instalować w sposób nie kolidujący z wyposażeniem pomieszczenia. W sanitariatach należy przestrzegać zasady poprawnego rozmieszczania sprzętu z uwzględnieniem przestrzeni ochronnych.

Położenie wyłączników klawiszowych należy przyjmować takie, aby w całym pomieszczeniu było jednakowe. Gniazda wtykowe ze stykiem ochronnym należy instalować w takim położeniu, aby styk ten występował u góry. Przewody do gniazd wtykowych 2-biegunowych należy podłączać w taki sposób, aby przewód fazowy dochodził do lewego bieguna, a przewód neutralny do prawego bieguna.

Przewód ochronny będący żyłą przewodu wielożyłowego powinien mieć izolację będącą kombinacją barwy zielonej i żółtej.

5.8 Instalacja połączeń wyrównawczych

Dla uziemienia urządzeń i przewodów, na których nie występuje trwale potencjał elektryczny, należy wykonać instalacje połączeń wyrównawczych. Instalacja ta składa się z połączenia wyrównawczego głównego (główna szyna wyrównawcza). Elementem wyrównującym potencjały jest przewód wyrównawczy o przekroju 10mm².

Do głównej szyny uziemiającej podłączyć rury wody, centralnego ogrzewania itp. (metalowe), sprowadzając je do wspólnego punktu – głównej szyny uziemiającej. Główną szynę wyrównawczą należy uziemić łącząc ją z uziomem bednarką Fe/Zn 30x4mm.

Połączenia wyrównawcze mają spełniać wymagania normy PN-IEC 60364-4-41:6.22000.

5.9 Instalacja odgromowa.

Trasa instalacji odgromowych powinna przebiegać bezkolizyjnie z innymi instalacjami i urządzeniami, powinna być przejrzysta, prosta i dostępna dla prawidłowej konserwacji oraz remontów. Wskazane jest aby przebiegała w liniach poziomych i pionowych.

Konstrukcje wsporcze i uchwyty przewidziane do ułożenia na nich instalacji odgromowej, powinny być zamocowane do podłoża w sposób trwały, uwzględniający warunki lokalne i technologiczne, w jakich dana instalacja odgromowa będzie pracować, oraz sam rodzaj instalacji.

5.10 Zwody poziome.

Drut AL fi 8mm przeznaczony na zwody należy przed montażem wyprostować za pomocą wstępnego naprężenia lub przy zastosowaniu odpowiedniego urządzenia prostującego.

Do mocowania zwodów należy stosować wsporniki, uchwyty i złączki zgodnie z normami, odległość między wspornikami nie mniejsza niż 1m.

Układ i lokalizacja zwodów powinny być zgodne z dokumentacją projektową. Wszystkie nie przewodzące elementy budowlane, wystające nad powierzchnią dachu należy chronić zwodami pionowymi (iglicami), połączonymi z siecią zwodów poziomych zamontowanych na dachu.

Do zwodów poziomych na dachu należy przyłączyć wszystkie elementy przewodzące obce znajdujące się na dachu. Wszelkie urządzenia zabudowane na dachu mogące wprowadzić potencjał do budynku chronić iglicami zachowując bezpieczny odstęp.

Zwody natęży prowadzić bez ostrych zagięć i załamania (promień zagięcia nie może być mniejszy niż 10 cm); nad

szczelinami dylatacyjnymi należy stosować kompensację.

Przy zastosowaniu wsporników naruszających szczelność pokrycia dachowego po ich zamontowaniu należy uszczelnić miejsca zainstalowania lepikiem w przypadku pokrycia papą, a przy pokryciu blachą- przez oblutowanie.

5.11 Przewody odprowadzające i uziemiające.

Przewody odprowadzające i uziemiające układać na zewnętrznych ścianach budynku drut układać pod elewacją w rurach grubościennych odgromowych. Sposoby mocowania uchwytów do ściany powinny być dostosowane do rozwiązania konstrukcyjnego i materiału budynku.

Przewody odprowadzające połączyć z przewodami uziemiającymi poprzez złącza kontrolne.

5.12 Uziom.

Uziom sztuczny należy wykonywać jako uziom otokowy bednarką Fe/Zn 30x4mm² minimum 1 m od fundamentu na głębokości minimum 0,6m.

5.13 Instalacje teletechniczne.

Do Punktu Dostępowego w postaci szafy Rack 19" 20U zostanie wyprowadzony przewód światłowodowy z istniejącej szafy krosowej Szkoły. Szafa będzie wyposażona w drzwi przednie przeszkłone oraz perforowany dach. Szafa będzie wyposażona w zamek, komplet kluczy, oraz listwę zasilającą.

Szafa będzie posiadała niezbędną rezerwę miejsca na wypadek rozbudowy sieci. Dostęp do szafy będzie posiadał jedynie osoba upoważniona.

Podstawowe założenia do projektu okablowania strukturalnego

- Celem idealnego dopasowania komponentów, wszystkie produkty okablowania muszą pochodzić od jednego producenta, być oznaczone jego nazwą lub logo i pochodzić z jednolitej oferty rynkowej. Wszystkie podsystemy, tj. system okablowania logicznego i telefonicznego, światłowodowego muszą być opracowane (tj. zaprojektowane, wykonane i wdrożone do oferty rynkowej) przez jednego producenta jako kompletne rozwiązania, celem uzyskania maksymalnych zapasów transmisyjnych. Niedopuszczalne jest stosowanie rozwiązań kompletowanych od różnych dostawców komponentów (różne źródła dostaw kabli, modułów RJ45, paneli, kabli krosowych, itd.)
- Należy zastosować renomowany i sprawdzony w wielu instalacjach, nie tylko w Polsce, ale i w innych krajach Unii Europejskiej lub kraju z nią stowarzyszonym, system okablowania strukturalnego. Należy zastosować przetestowany system, którego producent ma, co najmniej 15-letnie doświadczenie w produkcji okablowania strukturalnego. Zakres jego działalności w całym tym okresie musi obejmować produkcję okablowania miedzianego (kable skrętkowych, paneli 19", złącza RJ45) oraz światłowodowego. W celu wspierania rodzimych firm z Unii Europejskiej, należy zastosować system okablowania, którego producent ma swoją główną siedzibę w jednym z krajów Unii Europejskiej lub w kraju z nią stowarzyszonym.
- Użyte elementy z oferty producenta winny być oznaczone logo tego samego producenta.
- Producent okablowania strukturalnego musi udzielić min. 25 gwarancji na oferowany system zabezpieczając Użytkownika przed nieprawidłowym działaniem poszczególnych komponentów i problemami instalacyjnymi.
- Producent okablowania strukturalnego musi legitymować się ważnym certyfikatem systemu zarządzania ISO9001:2008 od minimum 10 lat co gwarantuje Użytkownikowi właściwą obsługę procesów sprzedażowych i utrzymaniowych.
- Produkty tworzące tor transmisyjny muszą posiadać właściwe certyfikaty stwierdzające ich zgodność z normami referencyjnymi
- Producent musi objąć kluczowe produkty wchodzące w skład toru transmisyjnego tj. moduły przyłączeniowe oraz kabel, programem weryfikacyjnym potwierdzającym ich wydajność w sposób ciągły (np. GHMT Premium Verification Program) co gwarantuje Użytkownikowi deklarowaną jakość dla całości oferty a nie tylko próbek dostarczanych do testów przez producenta.
- Zakłada się, iż środowisko pracy okablowania będzie środowiskiem łagodnym tj. określonym jako M₁I₁C₁E₁ wg. skali MICE zgodnie z EN 50173-1 : 2012.
- Podsystem okablowania poziomego zostanie zrealizowany na bazie systemu ekranowanego kat. 6 zgodnie z ISO/IEC 11801 Ed.2.2: 2011 oraz EN 50173-1 : 2012
- System ten powinien oferować moduły RJ45 z możliwością podłączania żył kabla bez użycia dodatkowych specjalizowanych narzędzi jak noży krosowniczych, narzędzi uderzeniowych co ułatwi eksploatację tej sieci w przyszłości
- Zastosowany system okablowania strukturalnego musi charakteryzować się najwyższą elastycznością niezbędną dla ewentualnych rozbudów sieci w czasie użytkowania oraz walorami użytkowymi pozwalającymi na bezproblemową i bezpieczną obsługę systemu przez użytkownika

Administracja i etykietowanie

Wszystkie kable powinny być oznaczone numerycznie, w sposób trwały, tak od strony gniazda, jak i od strony szafy montażowej zgodnie ze standardem TIA-606-B oraz ISO/IEC TR14763-2-1. Te same oznaczenia należy umieścić w sposób trwały na gniazdach sygnałowych w punktach przyłączeniowych użytkowników oraz na panelach.

Powykonawczo należy sporządzić dokumentację instalacji kablowej zawierającą trasy kablowe i rozmieszczenie punktów przyłączeniowych w pomieszczeniach zgodnie ze stanem rzeczywistym. Do dokumentacji należy dołączyć raporty z pomiarów torów sygnałowych

Wymagania gwarancyjne

Całość rozwiązania ma być objęta jednolitą, spójną 25-letnią gwarancją systemową producenta, obejmującą całą część transmisyjną wraz z kablami krosowymi i innymi elementami dodatkowymi. Gwarancja ma być udzielona przez producenta bezpośrednio klientowi końcowemu.

Gwarancja systemowa musi obejmować:

- gwarancję produktową (Producent zagwarantuje, że jeśli w jego produktach podczas dostawy, instalacji bądź 25-letniego czasu eksploatacji wykryte zostaną wady lub usterki fabryczne, to produkty te zostaną naprawione bądź wymienione)
- gwarancję parametrów łącza kanału (Producent zagwarantuje, że łącze stałe bądź kanał transmisyjny zbudowany z jego komponentów przez okres 25 lat będzie charakteryzował się parametrami transmisyjnymi przewyższającymi wymogi stawiane przez normę ISO/IEC11801 2nd edition:2002 dla klasy E)
- wieczystą gwarancję aplikacji (Producent zagwarantuje, że jego system okablowania przez okres „życia” zainstalowanej sieci będą pracowały dowolne aplikacje (współczesne i stworzone w przyszłości), które zaprojektowane były (lub będą) dla systemów okablowania klasy E (w rozumieniu normy ISO/IEC 11801 ed.2.2). Wymagana gwarancja ma być bezpłatną usługą serwisową oferowaną Użytkownikowi końcowemu (Inwestorowi) przez producenta okablowania. Ma obejmować swoim zakresem całość systemu okablowania od Głównego Punktu Dystrybucyjnego do gniazda Użytkownika, w tym również okablowanie szkieletowe i poziome. W celu uzyskania tego rodzaju gwarancji cały system musi być zainstalowany przez firmę instalacyjną posiadającą status Partnera uprawniającą do wystąpienia do producenta o udzielenie gwarancji systemowej. Powyższe musi być udokumentowane stosownym certyfikatem producenta. Dopuszczane są certyfikaty wydane w języku innym niż polski;
- wykonawca okablowania strukturalnego winien wykazać się udokumentowaną, kompleksową realizacją projektów z zakresu IT - Data i Voice tzn. dostawą sprzętu aktywnego z konfiguracją, wraz z budową infrastruktury pasywnej.

Odbiory

Warunkiem koniecznym dla odbioru końcowego instalacji przez Inwestora jest uzyskanie gwarancji systemowej producenta potwierdzającej weryfikację wszystkich zainstalowanych torów na zgodność parametrów z wymaganiami norm Klasy E /Kategorii 6 zgodnie z normami referencyjnymi. W celu odbioru instalacji okablowania strukturalnego należy spełnić następujące warunki:

Instalacja

Instalacja musi być wykonana zgodnie z wytycznymi producenta okablowania strukturalnego oraz wytycznymi norm referencyjnych a w szczególności:

- **EN 50174-1:2009/A1:2011** Information Technology - Cabling system installation- Part 1. Specification and quality assurance
Wraz z jej polskim odpowiednikiem:
PN-EN 50174-1:2010/A1:2011 Technika informatyczna - Instalacja okablowania - Część 1 - Specyfikacja i zapewnienie jakości
- **EN 50174-2:2009/AB2013** Information Technology - Cabling system installation - Part 2. Installation planning and practices internal to buildings
Wraz z jej polskim odpowiednikiem:
PN-EN 50174-2:2010/A1:2011 Technika informatyczna - Instalacja okablowania -Część 2 - Planowanie i wykonawstwo instalacji wewnątrz budynków
- **EN 50174-3:2013** Information Technology - Cabling system installation - Part 3. – Industrial premises
Wraz z jej polskim odpowiednikiem:
PN-EN 50174-3:2014-02E Technika informatyczna - Instalacja okablowania - Część 3: Planowanie i wykonawstwo instalacji na zewnątrz budynków
- **EN 50310:2010** Application of equipotential bonding and earthing at premises with information technology equipment.
Wraz z jej polskim odpowiednikiem:
PN-EN 50310:2012 Stosowanie połączeń wyrównawczych i uziemiających w budynkach z zainstalowanym sprzętem informatycznym

Pomiary sieci

Pomiary należy wykonać zgodnie z wymaganiami producenta okablowania strukturalnego oraz norm referencyjnych a w szczególności:

- **EN 50346:2002/A1:2007/A2:2009** Information Technology - Cabling system installation - Testing of installed cabling
Wraz z jej polskim odpowiednikiem:
PN-EN 50346:2004/A1:202009/A2:2010 Technika informatyczna - Instalacja okablowania - Badanie zainstalowanego okablowania
- **EN 61935-1:2009** Specification for the testing of balanced and coaxial information technology cabling - Part 1: Installed balanced cabling as specified in ISO/IEC 11801 and related standards
Wraz z jej polskim odpowiednikiem:
PN-EN 61935-1:2010E Wymagania dotyczące sprawdzania symetrycznych i współosiowych kablowych linii telekomunikacyjnych -- Część 1: Okablowanie z symetrycznych kabli telekomunikacyjnych zgodne z serią norm EN 50173

Mierniki użyte w procesie pomiarowym muszą uzyskać aprobatę producenta systemu okablowania.

Wykonanie dokumentacji powykonawczej

Dokumentacja powykonawcza musi zostać wykonana i przekazana Inwestorowi. Musi ona zawierać:

- Raporty z pomiarów dynamicznych okablowania,
- Rzeczywiste trasy prowadzenia kabli transmisyjnych poziomych
- Oznaczenia poszczególnych szaf, gniazd, kabli i portów w panelach krosowych
- Lokalizację przebiegów przez ściany i podłogi.
- Raporty pomiarowe wszystkich torów transmisyjnych należy zawrzeć w dokumentacji powykonawczej i przekazać inwestorowi przy odbiorze inwestycji. Drugą kopię pomiarów (dokumentacji powykonawczej) należy przekazać producentowi okablowania w celu udzielenia inwestorowi (Użytkownikowi końcowemu) bezpłatnej gwarancji.

6 KONTROLA JAKOŚCI ROBÓT.

6.1 Sprawdzenia odbiorcze składające się z oględzin częściowych i końcowych polegających na kontroli:

- zgodności dokumentacji powykonawczej z projektem i ze stanem faktycznym,
- zgodności połączeń z podanymi w dokumentacji powykonawczej,
- stanu kabli i przewodów, osprzętu instalacyjnego do kabli i przewodów, stanu i kompletności dokumentacji dotyczącej zastosowanych materiałów,
- sprawdzenie ciągłości kabli i przewodów,
- poprawności wykonania i zabezpieczenia połączeń śrubowych instalacji elektrycznej potwierdzonych protokołem przez wykonawcę montażu,
- poprawności wykonania montażu sprzętu instalacyjnego, urządzeń i odbiorników energii elektrycznej,
- poprawności zamontowania i dokonanej kompletacji opraw oświetleniowych,
- pomiarach rezystancji izolacji,
- pomiarach rezystancji uziemienia,
- pomiarach skuteczności ochrony przeciwporażeniowej.
- pomiarach wyłączników różnicowo-prądowych,
- pomiarach natężenia oświetlenia podstawowego i awaryjnego.

Rezystancja izolacji przewodów typu YDY, N2XH-J nie powinna być mniejsza niż 1 MΩ. Rezystancja izolacji kabli nie powinna być mniejsza niż 20 MΩ. Pomiaru należy dokonać miernikiem rezystancji instalacji o napięciu 500V, dla kabli 2500V.

Szczegółowy wykaz oraz zakres pomontażowych badań instalacji elektrycznej zawarty jest w PN-IEC 60364-6-61:2000,

Po wykonaniu oględzin należy sporządzić protokoły z przeprowadzonych badań zgodnie z wymogami zawartymi w normach PN-IEC 60364-6-61:2000 i PN-IEC 61024-1-2.

6.2 Zasady postępowania z wadliwie wykonanymi robotami i materiałami

Wszystkie materiały, urządzenia i aparaty niespełniające wymagań podanych w odpowiednich punktach specyfikacji, zostaną odrzucone. Jeśli materiały niespełniające wymagań zostały wbudowane lub zastosowane, to na polecenie Inwestora Wykonawca wymieni je na właściwe, na własny koszt. Wykonawca może uznać wadę za niemającą zasadniczego wpływu na jakość funkcjonowania instalacji i ustalić zakres i wielkość potraczeń za obniżoną jakość.

7 WYMAGANIA DOTYCZĄCE PRZEDMIARU I OBMIARU ROBÓT

7.1 Zasady przedmiaru i obmiaru robót montażowych instalacji elektrycznej

Obmiaru robót dokonuje się z natury (wykonanej roboty) przyjmując jednostki miary odpowiadające zawartym w dokumentacji i tak:

- dla osprzętu montażowego : szt., kpl.
- dla kabli i przewodów: m,
- dla sprzętu łącznikowego: szt., kpl.,
- dla opraw oświetleniowych: kpl.,
- dla rozdzielni: kpl.
- dla central: kpl

8 URUCHOMIENIE, SZKOLENIE, SERWIS.

8.1 Informacje ogólne

Urządzenia zbudowane fabrycznie zostaną kompletnie zmontowane. Nabywca będzie uczestniczył w przeprowadzeniu następujących prób okresowych:

- Kontrola zadziałania każdego elementu systemu, wraz z elementami i systemami z nim zintegrowanymi, potwierdzona wydrukiem.
- Sprawdzenie okablowania wraz z pomiarami ciągłości elektrycznej oraz skuteczności ekranowania.
- Sprawdzenie środków zabezpieczających i ciągłości elektrycznej obwodu zabezpieczającego.

Próbki standardowych komponentów producenta będą udostępnione na życzenie w dowolnym etapie. Nabywca rezerwuje sobie prawo odrzucenia jakiegokolwiek materiału, jeśli nie będzie spełniał on jego standardów, nawet jeśli jest to badane w okresie początkowym lub w ogóle zrezygnowano z badania.

Uruchomienie zostanie wykonane przez Dostawcę.

Dostawca ujmie w kosztach szkolenie trzech reprezentantów Nabywcy, by nauczyć ich prawidłowego użytkowania dla każdego systemu. Trening będzie przeprowadzony bezpośrednio u Nabywcy zgodnie z wymaganiami określonymi przez instrukcje systemów.

Dostawca określi oddzielną cenę w dodatku do okresu gwarancyjnego, dla 12 miesięcznego serwisowego kontraktu począwszy od daty zakończenia instalacji. Ten kontrakt będzie zawierał usługi polegające na przeprowadzeniu wszystkich zapobiegawczych prac serwisowych polecanych przez producenta oraz normy i standardy.

Dostawca będzie zawierał standardowy kontrakt serwisowy z Nabywcą przez okres czasu, aż do wygaśnięcia gwarancji. W kontrakcie tym będzie wycenione dostarczenie usługi serwisowej jak w powyższej klauzuli razem z innymi alternatywnymi kontraktami. Kontrakt serwisowy będzie odnawialny corocznie.

Zaleca się powołanie odpowiednich służb do konserwowania poszczególnych instalacji. Zabrania się osobom niekompetentnym w jakikolwiek sposób ingerowania w sprzęt w/w instalacji. Nie dostosowanie się do w/w wskazówek może powodować powstawanie problemów eksploatacyjnych instalacji oraz może powodować utratę gwarancji.

9 ODBIÓR ROBÓT.

9.1 Warunki odbioru instalacji i urządzeń zasilających

9.1.1 Odbiór międzyoperacyjny

Odbiór międzyoperacyjny przeprowadzany jest po zakończeniu danego etapu robót mających wpływ na wykonanie dalszych prac.

Odbiorowi takiemu podlega:

- przygotowanie podłoża do montażu kabli
- ułożenie przewodów przed zatynkowaniem,
- ułożenie bednarki uziemiającej.

9.1.2 Odbiór częściowy

Należy przeprowadzić badanie pomontażowe częściowe robót zanikających oraz elementów urządzeń, które ulegają zakryciu (np. wszelkie roboty zanikające), uniemożliwiając ocenę prawidłowości ich wykonania po całkowitym ukończeniu prac.

Podczas odbioru należy sprawdzić prawidłowość montażu oraz zgodność z obowiązującymi przepisami i projektem:

- wydzielonych instalacji wtynkowych i podtynkowych,

9.1.3 Odbiór końcowy

- Badania pomontażowe jako techniczne sprawdzenie jakości wykonanych robót należy przeprowadzić po zakończeniu robót elektrycznych przed przekazaniem użytkownikowi urządzeń zasilających.

Zakres badań obejmuje sprawdzenie:

- dla napięć do 1 kV pomiar rezystancji izolacji instalacji,
 - rezystancji uziemienia,
 - skuteczności ochrony przeciwporażeniowej.
- Parametry badań oraz sposób przeprowadzenia badań są określone w normach PN-IEC 60364-6-61:2000; PN-E-04700:1998/Az1:2000 i normie PN-IEC 61024-1. Wyniki badań trzeba zamieścić w protokole odbioru końcowego.

10 PODSTAWA ROZLICZENIA ROBÓT.

10.1 Zasady rozliczenia i płatności

Rozliczenie robót montażowych instalacji elektrycznych może być dokonane jednorazowo po wykonaniu pełnego zakresu robót i ich końcowym odbiorze lub etapami określonymi w umowie, po dokonaniu odbiorów częściowych robót.

Ostateczne rozliczenie umowy pomiędzy zamawiającym a wykonawcą następuje po dokonaniu odbioru pogwarancyjnego.

Podstawę rozliczenia oraz płatności wykonanego i odebranego zakresu robót stanowi wartość tych robót obliczona na podstawie:

- określonych w dokumentach umownych (ofercie) cen jednostkowych i ilości robót zaakceptowanych przez zamawiającego
- lub ustalonej w umowie kwoty ryczałtowej za określony zakres robót.

Ceny jednostkowe wykonania, robót instalacji elektrycznych lub kwoty ryczałtowe obejmujące roboty instalacyjne uwzględniają również:

- przygotowanie stanowiska roboczego,
- dostarczenie do stanowiska roboczego materiałów, narzędzi i sprzętu,
- obsługę sprzętu nie posiadającego etatowej obsługi,
- ustawienie i przestawienie drabin oraz lekkich rusztowań przestawnych
- umożliwiających wykonanie robót na wysokości do 4 m (jeśli taka konieczność występuje),
- usunięcie wad i usterek oraz naprawienie uszkodzeń powstałych w czasie robót,
- uporządkowanie miejsca wykonywania robót,
- usunięcie pozostałości, resztek i odpadów materiałów w sposób podany w specyfikacji technicznej szczegółowej,
- likwidację stanowiska roboczego.

11 PRZEPISY ZWIĄZANE.

11.1 Normy.

PN-EN-12464	Światło i oświetlenie. Oświetlenie miejsc pracy we wnętrzach.
PN-EN 1838	Zastosowanie oświetlenia - oświetlenie awaryjne
N SEP-E-004	Elektroenergetyczne i sygnalizacyjne linie kablowe.
PN-IEC99-4:1993	Ograniczniki przepięć. Beziskiernikowe zaworowe ograniczniki przepięć z tlenków metali do sieci prądu przemiennego
PN-IEC 60364-5-537	Instalacje elektryczne w obiektach budowlanych Dobór i montaż wyposażenia elektrycznego - Aparatura rozdzielcza i sterownicza.
PN-IEC-60364-4-41	Wytyczne przeprowadzania pomontażowych badań odbiorczych. Ochrona dla zapewnienia bezpieczeństwa. Ochrona przeciwporażeniowa.
PN-IEC-60364-6-61	Sprawdzanie. Sprawdzanie odbiorcze.
PN-EN 62305	Wieloarkuszowa norma - Ochrona odgromowa
PN-B-06050	Geotechnika. Roboty ziemne. Wymagania ogólne.
ISO/IEC 11801 z dodatkami Am.1 i Am.2	– Międzynarodowa Norma określająca ogólne przeznaczenia telekomunikacyjnych systemów okablowania
PN-EN 50173	Technika informatyczna. Systemy okablowania strukturalnego.
PN-EN 50174	Technika informatyczna. Planowanie i wykonawstwo instalacji wewnątrz budynków
PN-EN 50346	Technika informatyczna. Instalacja okablowania. Badanie zainstalowanego okablowania
PN-EN 50310:2012	Stosowanie połączeń wyrównawczych i uziemiających w budynkach z zainstalowanym sprzętem informatycznym
PN-EN 61935-1:2010E	Wymagania dotyczące sprawdzania symetrycznych i

współosiowych kablowych linii telekomunikacyjnych -- Część 1:
Okablowanie z symetrycznych kabli telekomunikacyjnych zgodne
z serią norm EN 50173

10.2. Inne dokumenty.

- Rozporządzenie Ministra Infrastruktury z dnia 12 kwietnia 2002r w sprawie warunków technicznych, jakim powinny odpowiadać budynki i ich usytuowanie.
- Prawo Budowlane.
- Rozporządzenie Ministra Spraw Wewnętrznych z dnia 07.06.2010 r. w sprawie ochrony przeciwpożarowej budynków, innych obiektów budowlanych i terenów i szczegółowymi normami i wytycznymi branżowymi.
- Rozporządzenie Ministra Rozwoju z dnia 6 czerwca 2016 r. w sprawie wymagań dla urządzeń i systemów ochronnych przeznaczonych do użytku w atmosferze potencjalnie wybuchowej,
- Rozporządzeniem Ministra Infrastruktury z dnia 06.02.2003 - w sprawie bezpieczeństwa i higieny pracy podczas wykonywania robót budowlanych (Dz.U. Nr 47 poz. 401),
- Rozporządzenie Ministra Infrastruktury i Budownictwa z dnia 17 listopada 2016 r. w sprawie sposobu deklarowania właściwości użytkowych wyrobów budowlanych oraz sposobu znakowania ich znakiem budowlanym
- Prawo Energetyczne
- Warunki techniczne wykonania i odbioru robót budowlano-montażowych. Tom V. Instalacje elektryczne. Wyd. 1988r

**SZCZEGÓŁOWA SPECYFIKACJA TECHNICZNA
WYKONANIA I ODBIORU ROBÓT
KONSTRUKCJE Z DREWNA KLEJONEGO WG. ZAŁOŻEŃ DOKUMENTACJI
TECHNICZNEJ**

WSTĘP

1.1 Przedmiot i zakres specyfikacji

Niniejszy tom specyfikacji obejmuje wymagania dotyczące wykonania i odbioru konstrukcji drewnianych klejonych dotyczące budowy hali z drewna klejonego.

1.2 Określenia podstawowe

Określenia podstawowe, użyte w niniejszej specyfikacji, są zgodne z obowiązującymi odpowiednimi normami i określeniami zawartymi w ST 0.0 – Wymagania ogólne.

1.3 Klasyfikacja robót wg Wspólnego Słownika Zamówień (CPV)

Grupy	Klasy	Kategorie	Opis
45400000-1			Roboty wykończeniowe w zakresie obiektów budowlanych
	45420000-7		Roboty w zakresie zakładania stolarki budowlanej oraz roboty ciesielskie
		45422000-1	Roboty ciesielskie

2. WYMAGANIA DOTYCZĄCE WŁAŚCIWOŚCI WYROBÓW I MATERIAŁÓW

Materiałami stosowanymi przy wykonaniu robót będących przedmiotem niniejszej specyfikacji są:

- dźwigary dachowe z drewna klejonego klasy GL28h zabezpieczone do NRO i przeciw korozji biologicznej wraz z okuciami stalowymi zabezpieczonymi p.poż.do R30,
- płaty dachowe z drewna klejonego klasy GL28h zabezpieczone do NRO i przeciw korozji biologicznej wraz z okuciami montażowymi,
- obudowy z płyty OSB grub 22 mm impregnowane p/wilgociowo,
- belki podkonstrukcji z drewna zaimpregnowanego,
- łączniki i elementy mocujące
- impregnat do drewna zabezpieczający przed pleśnią, grzybami, owadami i ogniochronnie np. Fobos M4 lub równoważny oraz uzupełniająco preparat zabezpieczający przed wilgocią na powierzchniach narażonych na oddziaływanie czynników atmosferycznych
- tarcica szalunkowa

Wykonawca ponosi odpowiedzialność za spełnienie wymagań ilościowych i jakościowych materiałów dostarczanych na plac budowy oraz za ich właściwe składowanie i wbudowanie.

Szczegółowy zakres wymagań i wytycznych przedstawia dokumentacja projektowa oraz informacje w zakresie posiadanych dokumentów dla potencjalnego wykonawcy.

3. WYMAGANIA DOTYCZĄCE SPRZĘTU I MASZYN

Wykonawca jest zobowiązany do używania jedynie takiego sprzętu, który nie spowoduje niekorzystnego wpływu na jakość i środowisko wykonywanych robót.

Na żądanie, wykonawca dostarczy Inspektorowi nadzoru kopie dokumentów potwierdzających dopuszczenie sprzętu do użytkowania zgodnie z jego przeznaczeniem.

4. WYMAGANIA DOTYCZĄCE ŚRODKÓW TRANSPORTU

Do transportu materiałów, sprzętu budowlanego i urządzeń stosować sprawne technicznie środki transportu.

Środki transportu powinny zabezpieczać załadowane wyroby przed wpływami atmosferycznymi.

Wykonawca jest zobowiązany do stosowania jedynie takich środków transportu, które nie wpłyną niekorzystnie na jakość robót i właściwości przewożonych towarów. Przy ruchu po drogach publicznych pojazdy muszą spełniać wymagania przepisów ruchu drogowego tak pod względem formalnym jak i rzeczowym.

Wykonawca będzie usuwać na bieżąco, na własny koszt, wszelkie zanieczyszczenia spowodowane jego pojazdami na drogach publicznych oraz dojazdach do terenu budowy.

5. WYMAGANIA DOTYCZĄCE MONTAŻU KONSTRUKCJI DREWNIANYCH

Zakres robót objętych niniejszą specyfikacją obejmuje wykonanie i montaż dźwigarów hali sportowej oraz wykonanie i montaż pozostałej konstrukcji dachu.

Zakres prac i wymagania ogólne:

- Sprawdzenie elementów żelbetowych, do których nastąpi montaż konstrukcji drewnianych
- Montaż konstrukcji z drewna
- Drewno użyte do konstrukcji i elementów powinno odpowiadać wymaganiom aktualnych norm
- Wilgotność drewna stosowanego na elementy konstrukcyjne powinna wynosić nie więcej niż 23%
- Zabezpieczenie elementów konstrukcji wsporników preparatem ogniochronnym i grzybobójczym

6.KONTROLA, BADANIA ORAZ ODBIÓR WYROBÓW I ROBÓT OKŁADZINOWYCH

Ogólne wymagania dotyczące wykonania robót, dostawy materiałów, sprzętu i środków transportu podano w ST 0.0 „Wymagania ogólne”.

Wykonawca jest odpowiedzialny za pełną kontrolę jakości robót, materiałów i urządzeń.

Wykonawca zapewni odpowiedni system i środki techniczne do kontroli jakości robót (zgodnie z PZJ) na terenie i poza placem budowy.

Wszystkie badania i pomiary będą przeprowadzane zgodnie z wymaganiami Norm lub Aprobatach Technicznych przez jednostki posiadające odpowiednie uprawnienia budowlane.

W zależności od rodzaju robót i warunków występujących na budowie odbiór konstrukcji z drewna może być przeprowadzony częściowo w trakcie robót (odbior międzyoperacyjny) oraz po zakończeniu robót.

Przekroje i rozmieszczenia elementów powinno być zgodne z dokumentacją techniczną.

Podstawą do oceny technicznej konstrukcji drewnianych jest sprawdzenie jakości:

- wbudowanych materiałów
- wykonania elementów przed ich zmontowaniem
- gotowej konstrukcji

Ocena jakości materiałów przy odbiorze konstrukcji powinna być dokonywana pośrednio na podstawie zapisów w dzienniku i zaświadczeń z kontroli stwierdzających zgodność użytych materiałów z wymaganiami dokumentacji technicznej oraz norm.

Badania elementów przed ich zmontowaniem powinny obejmować:

- Sprawdzenie wykonania połączeń na zgodność z wymaganiami podanymi w dokumentacji technicznej.
- Sprawdzenie wymiarów wzorników (szablonów) i konturów oraz wymiarów poszczególnych elementów konstrukcji należy przeprowadzić za pomocą pomiaru taśmą lub inną miarą stalową z podziałką milimetrową, przez stwierdzenie ich zgodności z dokumentacją techniczną i wymaganiami podanymi w niniejszych warunkach technicznych.
- Sprawdzanie wilgotności drewna.
- Jakość sortowanej sztuki tarcicy należy określać w miejscu maksymalnego nagromadzenia wad drewna.
- Przy ocenie tarcicy ze względu na występowanie sęków należy brać pod uwagę najbardziej wadliwy przekrój w danej sztuce tarcicy, bez względu na jego odległość od czoła tarcicy; przy ocenie danej sztuki tarcicy dopuszcza się pominięcie sęków o średnicy mniejszej niż 5 mm.

7.WYMAGANIA DOTYCZĄCE OBMIARU ROBÓT

Ogólne zasady i wymagania dotyczące obmiaru robót podano w ST 0.0 „Wymagania ogólne”.

Obmiar robót wylicza się w oparciu o zasady sporządzania przedmiarów określonych w „Założeniach szczegółowych” zawartych w każdym z rozdziałów Katalogów Norm Rzeczowych i Kosztorysowych Nakładów Norm Rzeczowych

Ilość robót oblicza się według sporządzonych przez służby geodezyjne pomiarów z natury, udokumentowanych operatem powykonawczym, z uwzględnieniem wymagań technicznych zawartych w niniejszej ST i ujmuje w księdze obmiaru.

Wszystkie urządzenia i sprzęt pomiarowy stosowane do obmiaru robót podlegają akceptacji Inspektora nadzoru i muszą posiadać ważne certyfikaty legalizacji.

Jednostki obmiarowe:

W m³ mierzy się: Objętość konstrukcji wsporników

W m² mierzy się: Powierzchnię wsporników do impregnacji i lakierowania

8.ODBIÓR ROBÓT

Ogólne zasady odbioru robót i ich przejęcia podano w ST 0.0 „Wymagania ogólne”.

Celem odbioru jest protokolarnie dokonanie finalnej oceny rzeczywistego wykonania robót w odniesieniu do ich ilości, jakości i wartości.

Gotowość do odbioru zgłasza Wykonawca wpisem do dziennika budowy.

Odbiór jest potwierdzeniem wykonania robót zgodnie z postanowieniami Umowy oraz obowiązującymi Normami Technicznymi (PN, EN-PN).

9. ROZLICZENIE ROBÓT

Ogólne zasady dotyczące płatności podano w specyfikacji ogólnej ST 0.0.

10. DOKUMENTY ODNIESIENIA

Dokumentacją odniesienia jest:

1. SIWZ umowa zawarta pomiędzy Wykonawcą a Zamawiającym wraz z harmonogramem robót, zatwierdzona przez Zamawiającego dokumentacja budowlana i wykonawcza ww zadania
2. normy
3. aprobaty techniczne
4. inne dokumenty i ustalenia techniczne prowadzone w trakcie trwania inwestycji

Normy:

1. PN-81/B-03150.00 - Konstrukcje z drewna i materiałów drewnopochodnych. Obliczenia statyczne i projektowanie. Postanowienia ogólne
2. PN-81/B-03150.01 - Konstrukcje z drewna i materiałów drewnopochodnych. Obliczenia statyczne i projektowanie.
Materiały.
3. PN-81/B-03150.03 - Konstrukcje z drewna i materiałów drewnopochodnych. Obliczenia statyczne i projektowanie.
Konstrukcje.
4. PN – 81/B-03150.03 - Konstrukcje z drewna i materiałów drewnopochodnych. Obliczenia statyczne i projektowanie. Złącza.
5. PN-79/D-01012 - Tarcica. Wady.
6. PN-82/D-94021 - Tarcica iglasta konstrukcyjna sortowana metodami wytrzymałościowymi.
7. PN-75/D-96000 - Tarcica iglasta ogólnego przeznaczenia.
8. PN-72/D-96002 - Tarcica iglasta ogólnego przeznaczenia.
9. WTWiOR - Warunki Techniczne Wykonania i Odbioru Robót - ITB

Nie wymienienie tytułu jakiegokolwiek dziedziny, grupy, podgrupy czy normy nie zwalnia Wykonawcy od obowiązku stosowania wymogów określonych prawem polskim.

SPECYFIKACJA TECHNICZNA KONSTRUKCJI PODŁOGI SPORTOWEJ KOMBI ELASTYCZNEJ Z WYKŁADZINĄ SPORTOWĄ PUR 4+2 mm

Posadzka sali sportowej

W sali sportowej zaprojektowano kombi-elastyczną posadzkę sportową z wielowarstwową wykładziną sportową z poliuretanu o grubości ok. 2mm i warstwy z granulatu gumowego o grubości 4mm na konstrukcji składającej się z podkładek elastycznych, legarów i listew oraz dwóch warstw płyty ze sklejki rozkładającej obciążenie.

Podłoga sportowa jako posiada zgodność z wymaganiami normy EN 14904 klasy C4.

Konstrukcja podłogi (od podłoża betonowego):

1. Folia polietylenowa, z zakładem około 20 cm między sobą.
2. Podkładki niwelujące różnice poziomu podłoża betonowego.
3. Podkładki elastyczne.
4. Legary ze sklejki o grubości 18mm w rozstawie co 50cm.
5. Listwy ze sklejki o grubości 15mm w odległości 55mm od siebie.
6. Płyta ze sklejki o grubości 15mm.
7. Warstwa elastyczna o grubości 4mm z dywanika ze spojonego granulatu gumowego przyklejona do płyty.
8. Wylewka poliuretanowa o grubości ok. 2mm.
9. Lakier poliuretanowy w kolorach wg projektu.
10. Linie boisk.
11. Logo.

Podłoga będzie odsunięta od ścian o ok. 2 cm i wykończona przy ścianach specjalnie wyfrezowana listwą montowaną do podłogi, umożliwiającą swobodny przepływ powietrza z przestrzeni nad podłogą do przestrzeni pod podłogą.

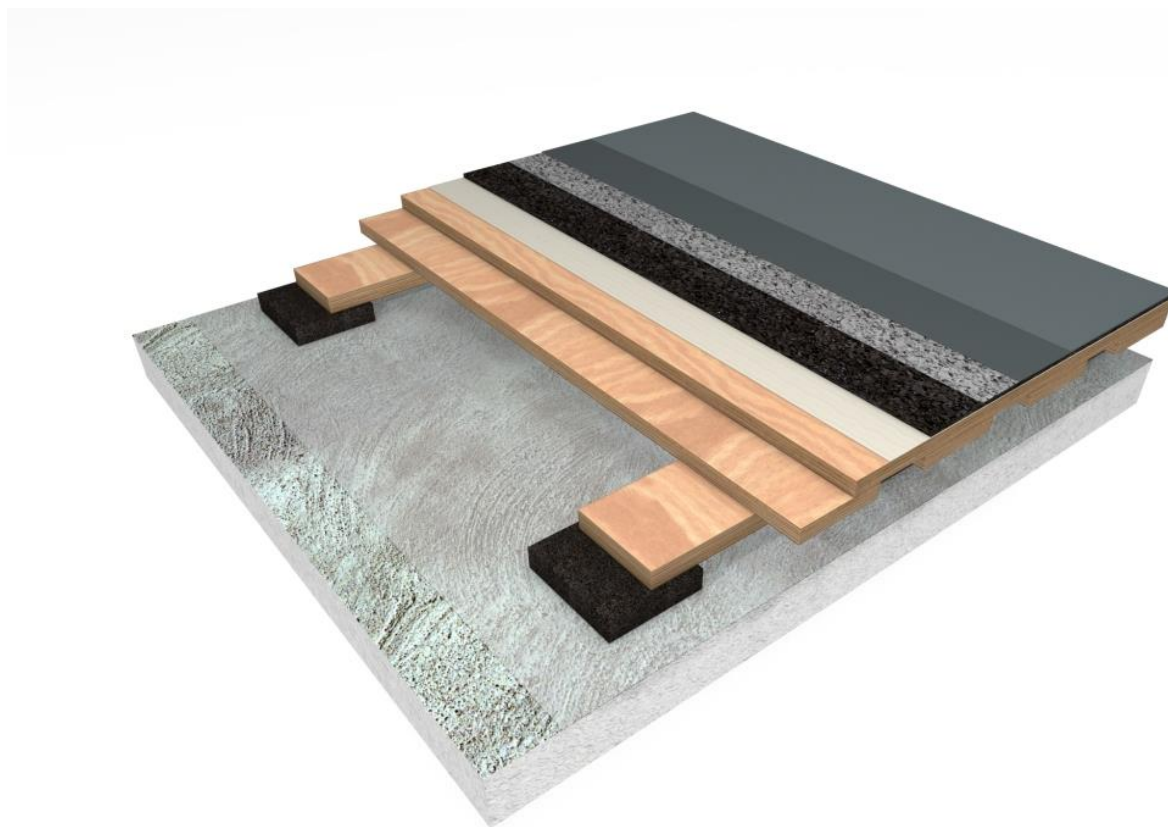
Sposób transportu i składowania zgodny z warunkami i wymaganiami podanymi przez producenta. Wszystkie materiały są o cechowane wraz z data przydatności zastosowania.

Podłoże pod nawierzchnię i wymagania względem warunków klimatycznych w trakcie montażu i użytkowania podłogi:

Podłoże pod montaż nawierzchni sportowej musi być równe, suche, twarde, bez spękań oraz zanieczyszczeń (oleje, smary, farby itp.). Równość podłoża mierzona łatą długości 3 m nie może wykazywać większych różnic niż 6 mm, natomiast na odcinku 20 cm, nie mogą wystąpić większe różnice niż 2 mm. Pomieszczenie przeznaczone pod montaż nawierzchni musi spełniać wymienione warunki, w której zakończono wszystkie prace remontowo-budowlane i instalacyjne, z wszystkimi otworami okiennymi i drzwiowymi zamykanymi i szczelnymi, oraz dostęp do mediów i oświetlenie miejsca robót. Wymagana temperatura pomieszczeń nie niższa niż 15⁰C i nie wyższa niż 25⁰C w trakcie prowadzenia robót i w trakcie użytkowania podłogi. Różnice temperatur w trakcie montażu i późniejszego użytkowania podłogi po montażu nie mogą przekraczać 3-5 ⁰C/24h. Wilgotność podłoża betonowego maksymalnie 2% dla jastrychu cementowego – mierzona metodą karbidową (CCM), a wilgotność powietrza sali w trakcie

montażu i po jego zakończeniu w trakcie użytkowania podłogi sportowej musi zawierać się w granicach 40-65%. System ogrzewania musi być zainstalowany i sprawdzony, w czasie sezonu grzewczego budynek musi być ogrzewany.

Konstrukcja podłogi sportowej o łącznej grubości około 74 mm:



Dokumenty, które należy złożyć zamawiającemu jako wniosek materiałowy

Dokumenty dotyczące systemu nawierzchni sportowej:

- Deklaracja Właściwości Użytkowych
- Karta Techniczna
- System posiada certyfikaty minimum dwóch międzynarodowych federacji sportowych.
- Autoryzacja producenta - dla zapewnienia dostawy nawierzchni wraz z gwarancją producenta, wymaga się aby Oferent do wniosku materiałowego dołączył autoryzację producenta oferowanej nawierzchni, wystawioną na przedmiotowy obiekt oraz imiennie na Oferenta.

Dokumenty dotyczące całego systemu podłogi sportowej:

- Deklaracja właściwości użytkowych potwierdzających zgodność z normą PN EN 14 904 dla systemu sportowego wraz z oznakowaniem CE

➤ Karta techniczna produktu.

SZCZEGÓŁOWE SPECYFIKACJE TECHNICZNE

OZNAKOWANIE POZIOME

1. WSTĘP

1.1. Przedmiot SST

Przedmiotem niniejszej szczegółowej specyfikacji technicznej (SST) są wymagania dotyczące wykonania i odbioru oznakowania poziomego.

1.2. Zakres stosowania SST

Szczegółowa specyfikacja techniczna (SST) stanowi obowiązującą podstawę do stosowania jako dokument przetargowy i kontraktowy przy zlecaniu i realizacji robót na drogach.

1.3. Zakres robót objętych SST

Ustalenia zawarte w niniejszej specyfikacji dotyczą zasad prowadzenia robót związanych z wykonywaniem i odbiorem oznakowania poziomego stosowanego na drogach o nawierzchni twardej.

1.4. Określenia podstawowe

1.4.1. Oznakowanie poziome - znaki drogowe poziome, umieszczone na nawierzchni w postaci linii ciągłych lub przerywanych, pojedynczych lub podwójnych, strzałek, napisów, symboli oraz innych linii związanych z oznaczeniem określonych miejsc na tej nawierzchni.

1.4.2. Znaki podłużne - linie równoległe do osi jezdni lub odchylone od niej pod niewielkim kątem, występujące jako linie segregacyjne lub krawędziowe, przerywane lub ciągłe.

1.4.3. Strzałki - znaki poziome na nawierzchni, występujące jako strzałki kierunkowe służące do wskazania dozwolonego kierunku jazdy oraz strzałki naprowadzające, które uprzedzają o konieczności opuszczenia pasa, na którym się znajdują.

1.4.4. Znaki poprzeczne - znaki wyznaczające miejsca przeznaczone do ruchu pieszych i rowerzystów w poprzek jezdni oraz miejsca zatrzymania pojazdów.

1.4.5. Znaki uzupełniające - znaki w postaci symboli, napisów, linii przystankowych oraz inne określające szczególne miejsca na nawierzchni.

1.4.6. Materiały do poziomego znakowania dróg - materiały zawierające rozpuszczalniki, wolne od rozpuszczalników lub punktowe elementy odblaskowe, które mogą zostać naniesione albo wbudowane przez malowanie, natryskiwanie, odlewanie, wytłaczanie, rolowanie, klejenie itp. na nawierzchnie drogowe, stosowane w temperaturze otoczenia lub w temperaturze podwyższonej. Materiały te powinny być retrorefleksyjne.

1.4.7. Materiały do znakowania cienkowarstwowego - farby nakładane warstwą grubości od 0,3 mm do 0,8 mm.

1.4.8. Materiały do znakowania grubowarstwowego - materiały nakładane warstwą grubości od 0,9 mm do 5 mm. Należą do nich chemoutwardzalne masy stosowane na zimno oraz masy termoplastyczne.

1.4.9. Materiały prefabrykowane - materiały, które łączy się z powierzchnią drogi przez klejenie, wtapianie, wbudowanie lub w inny sposób. Zalicza się do nich masy termoplastyczne w arkuszach do wtapiania oraz folie do oznakowań tymczasowych (żółte) i trwałych (białe) oraz punktowe elementy odblaskowe.

1.4.10. Punktowe elementy odblaskowe - materiały o wysokości do 15 mm, a w szczególnych wypadkach do 25 mm, które są przyklejane lub wbudowywane w nawierzchnię. Mają różny kształt, wielkość i wysokość oraz rodzaj i liczbę zastosowanych elementów odblaskowych, do których należą szklane soczewki, elementy odblaskowe z polimetakrylanu metylu i folie odblaskowe.

1.4.11. Tymczasowe oznakowanie drogowe - oznakowanie z materiału o barwie żółtej, którego czas użytkowania wynosi do 3 miesięcy lub do czasu zakończenia robót.

1.4.12. Okresowe oznakowanie drogowe - oznakowanie, którego czas użytkowania wynosi do 6 miesięcy.

1.4.13. Kulki szklane - materiał do posypywania lub narzucania pod ciśnieniem na oznakowanie wykonane materiałami w stanie ciekłym, w celu uzyskania widzialności oznakowania w nocy.

1.4.14. Materiał uszorstniający - kruszywo zapewniające oznakowaniu poziomemu właściwości antypoślizgowe.

1.4.15. Pozostałe określenia są zgodne z obowiązującymi, odpowiednimi polskimi normami i z definicjami podanymi w SST D-M-00.00.00 „Wymagania ogólne” pkt 1.4.

1.5. Ogólne wymagania dotyczące robót

Ogólne wymagania dotyczące robót podano w SST D-M-00.00.00 „Wymagania ogólne” pkt 1.5.

2. MATERIAŁY

2.1. Ogólne wymagania dotyczące materiałów

Ogólne wymagania dotyczące materiałów, ich pozyskiwania i składowania podano w SST D-M-00.00.00 „Wymagania ogólne” pkt 2.

2.2. Dokument dopuszczający do stosowania materiałów

Każdy materiał używany przez Wykonawcę do poziomego znakowania dróg musi posiadać aprobatę techniczną.

2.3. Badanie materiałów, których jakość budzi wątpliwość

Wykonawca powinien przeprowadzić dodatkowe badania tych materiałów, które budzą wątpliwości jego lub Inżyniera, co do jakości, w celu stwierdzenia czy odpowiadają one wymaganiom określonym w punkcie 2. Badania te Wykonawca zleci IBDiM lub akredytowanemu laboratorium. Badania powinny być wykonane zgodnie z „Warunkami technicznymi POD-97” [4].

2.4. Oznakowanie opakowań

Wykonawca powinien żądać od producenta, aby oznakowanie opakowań materiałów do poziomego znakowania dróg było wykonane zgodnie z PN-O-79252 [2], a ponadto aby na każdym opakowaniu był umieszczony trwały napis zawierający:

- (a) nazwę producenta i materiału do znakowania dróg,
- (b) masę brutto i netto,
- (c) numer partii i datę produkcji,
- (d) informację o szkodliwości i klasie zagrożenia pożarowego,
- (e) ewentualne wskazówki dla użytkowników.

2.5. Przepisy określające wymagania dla materiałów

Podstawowe wymagania dotyczące materiałów podano w punkcie 2.6, a szczegółowe wymagania określone są w „Warunkach technicznych POD-97” [4].

2.6. Wymagania wobec materiałów do poziomego znakowania dróg

2.6.1. Materiały do znakowania cienkowarstwowego

Materiałami do znakowania cienkowarstwowego powinny być farby nakładane warstwą grubości od 0,3 mm do 0,8 mm (na mokro). Powinny być nimi ciekłe produkty zawierające ciała stałe rozproszone w organicznym rozpuszczalniku lub wodzie, które mogą występować w układach jedno- lub wieloskładnikowych.

Podczas nakładania farb, do znakowania cienkowarstwowego, na powierzchnię pędzlem, wałkiem lub przez natrysk, powinny one tworzyć warstwę kohezyjną w procesie odparowania i/lub w procesie chemicznym.

Właściwości fizyczne materiałów do znakowania cienkowarstwowego określa aprobata techniczna odpowiadająca wymaganiom POD-97 [4].

2.6.3. Zawartość składników lotnych w materiałach do znakowania cienkowarstwowego

Zawartość składników lotnych (rozpuszczalników organicznych) nie powinna przekraczać w materiałach do znakowania:

- (a) cienkowarstwowego 30% (m/m)

Nie dopuszcza się stosowania materiałów zawierających rozpuszczalnik aromatyczny (jak np. toluen, ksylen) w ilości większej niż 10%. Nie dopuszcza się stosowania materiałów zawierających benzen i rozpuszczalniki chlorowane.

2.6.4. Kulki szklane

Materiały w postaci kulek szklanych refleksyjnych do posypywania lub narzucania pod ciśnieniem na materiały do oznakowania powinny zapewniać widzialność w nocy poprzez odbicie powrotne w kierunku pojazdu wiązki światła wysyłanej przez reflektory pojazdu.

Kulki szklane powinny charakteryzować się współczynnikiem załamania powyżej 1,50, wykazywać odporność na wodę i zawierać nie więcej niż 20% kulek z defektami.

Kulki szklane hydrofobizowane powinny ponadto wykazywać stopień hydrofobizacji co najmniej 80%.

Właściwości kulek szklanych określa aprobaty techniczna, odpowiadająca wymaganiom POD-97 [4].

2.6.5. Materiał uszorstniający oznakowanie

Materiał uszorstniający oznakowanie powinien składać się z naturalnego lub sztucznego twardego kruszywa (np. krystobalitu), stosowanego w celu zapewnienia oznakowaniu odpowiedniej szorstkości (właściwości antypoślizgowych). Materiał uszorstniający nie może zawierać więcej niż 1% cząstek mniejszych niż 90 μ m. Potrzeba stosowania materiału uszorstniającego powinna być określona w SST.

Materiał uszorstniający oraz mieszanina kulek szklanych z materiałem uszorstniającym powinny odpowiadać wymaganiom określonym w aprobacie technicznej lub POD-97 [4].

2.6.6. Wymagania wobec materiałów ze względu na ochronę warunków pracy i środowiska

Materiały stosowane do znakowania nawierzchni nie powinny zawierać substancji zagrażających zdrowiu ludzi i powodujących skażenie środowiska.

2.7. Przechowywanie i składowanie materiałów

Materiały do znakowania cienkowarstwowego nawierzchni powinny zachować stałość swoich właściwości chemicznych i fizykochemicznych przez okres co najmniej 6 miesięcy składowania w warunkach określonych przez producenta.

Materiały do poziomego znakowania dróg należy przechowywać w magazynach odpowiadających zaleceniom producenta, zwłaszcza zabezpieczających je od napromieniowania słonecznego, opadów i w temperaturze, dla:

- a) farb wodorociekalnych od 5° do 40°C,
- b) farb rozpuszczalnikowych od 0° do 25°C,
- c) pozostałych materiałów - poniżej 40°C.

3. SPRZĘT

3.1. Ogólne wymagania dotyczące sprzętu

Ogólne wymagania dotyczące sprzętu podano w SST D-M-00.00.00 „Wymagania ogólne” pkt 3.

3.2. Sprzęt do wykonania oznakowania poziomego

Wykonawca przystępujący do wykonania oznakowania poziomego, w zależności od zakresu robót, powinien wykazać się możliwością korzystania z następującego sprzętu, zaakceptowanego przez Inżyniera:

- (a) szczotek mechanicznych (zaleca się stosowanie szczotek wyposażonych w urządzenia odpylające) oraz szczotek ręcznych,
- (b) frezarek,
- (c) sprężarek,
- (d) malowarek,
- (e) sprzętu do badań, określonych w SST.

4. TRANSPORT

4.1. Ogólne wymagania dotyczące transportu

Ogólne wymagania dotyczące transportu podano w SST D-M-00.00.00 „Wymagania ogólne” pkt 4.

4.2. Przewóz materiałów do poziomego znakowania dróg

Materiały do poziomego znakowania dróg należy przewozić w pojemnikach zapewniających szczelność, bezpieczny transport i zachowanie wymaganych właściwości materiałów. Pojemniki powinny być oznakowane

zgodnie z normą PN-O-79252 [2].

Materiały do znakowania poziomego należy przewozić krytymi środkami transportowymi, chroniąc opakowania przed uszkodzeniem mechanicznym, zgodnie z PN-C-81400 [1] oraz zgodnie z prawem przewozowym.

5. WYKONANIE ROBÓT

5.1. Ogólne zasady wykonania robót

Ogólne zasady wykonania robót podano w SST D-M-00.00.00 „Wymagania ogólne” pkt 5.

5.2. Warunki atmosferyczne

W czasie wykonywania oznakowania temperatura nawierzchni i powietrza powinna wynosić co najmniej 5°C, a wilgotność względna powietrza powinna być zgodna z zaleceniami producenta lub wynosić co najwyżej 85%.

5.3. Jednorodność nawierzchni znakowanej

Poprawność wykonania znakowania wymaga jednorodności nawierzchni znakowanej. Nierównomierności i/albo miejsca łatania nawierzchni, które nie wyróżniają się od starej nawierzchni i nie mają większego rozmiaru niż 15% powierzchni znakowanej, uznaje się za powierzchnie jednorodne. Dla powierzchni niejednorodnych należy ustalić w SST wymagania wobec materiału do znakowania nawierzchni.

5.4. Przygotowanie podłoża do wykonania znakowania

Przed wykonaniem znakowania poziomego należy oczyścić powierzchnię nawierzchni malowanej z pyłu, kurzu, piasku, smarów, olejów i innych zanieczyszczeń, przy użyciu sprzętu wymienionego w SST i zaakceptowanego przez Inżyniera.

Powierzchnia nawierzchni przygotowana do wykonania oznakowania poziomego musi być czysta i sucha.

5.5. Przedznakowanie

W celu dokładnego wykonania poziomego oznakowania drogi, można wykonać przedznakowanie, stosując się do ustaleń zawartych w dokumentacji projektowej, „Instrukcji o znakach drogowych poziomych” [3], SST i wskazaniach Inżyniera.

Do wykonania przedznakowania można stosować nietrwałą farbę, np. farbę silnie rozcieńczoną rozpuszczalnikiem. Zaleca się wykonywanie przedznakowania w postaci cienkich linii lub kropek. Początek i koniec znakowania należy zaznaczyć małą kreską poprzeczną.

W przypadku odnawiania znakowania drogi, gdy stare znakowanie jest wystarczająco czytelne i zgodne z dokumentacją projektową, można przedznakowania nie wykonywać.

5.6. Wykonanie znakowania drogi

5.6.1. Dostarczenie materiałów i spełnienie zaleceń producenta materiałów

Materiały do znakowania drogi, spełniające wymagania podane w punkcie 2, powinny być dostarczone w oryginalnych opakowaniach handlowych i stosowane zgodnie z zaleceniami SST, producenta oraz wymaganiami znajdującymi się w aprobacie technicznej.

5.6.2. Wykonanie znakowania drogi materiałami cienkowarstwowymi

Wykonanie znakowania powinno być zgodne z zaleceniami producenta materiałów, a w przypadku ich braku lub niepełnych danych - zgodne z poniższymi wskazaniem.

Farbę do znakowania cienkowarstwowego po otwarciu opakowania należy wymieszać w czasie od 2 do 4 min do uzyskania pełnej jednorodności. Przed lub w czasie napełniania zbiornika malowarki zaleca się precedzić farbę przez sito 0,6 mm. Nie wolno stosować do malowania mechanicznej farby, w której osad na dnie opakowania nie daje się całkowicie wymieszać lub na jej powierzchni znajduje się kożuch.

Farbę należy nakładać równomierną warstwą o grubości ustalonej w SST, zachowując wymiary i ostrość krawędzi. Grubość nanoszonej warstwy zaleca się kontrolować przy pomocy grzebienia pomiarowego na płycie szklanej lub metalowej podkładanej na drodze malowarki. Ilość farby zużyta w czasie prac, określona przez średnie zużycie na metr kwadratowy nie może się różnić od ilości ustalonej, więcej niż o 20%.

Wszystkie większe prace powinny być wykonane przy użyciu samojezdnych malowarek z automatycznym podziałem linii i posypywaniem kulkami szklanymi z ew. materiałem uszorstniającym. W przypadku mniejszych

prac, wielkość, wydajność i jakość sprzętu należy dostosować do zakresu i rozmiaru prac. Decyzję dotyczącą rodzaju sprzętu i sposobu wykonania znakowania podejmuje Inżynier na wniosek Wykonawcy.

6. KONTROLA JAKOŚCI ROBÓT

6.1. Ogólne zasady kontroli jakości robót

Ogólne zasady kontroli jakości robót podano w SST D-M-00.00.00 „Wymagania ogólne” pkt 6.

6.2. Badanie przygotowania podłoża i przedznakowania

Powierzchnia jezdni przed wykonaniem znakowania poziomego musi być całkowicie czysta i sucha.

Przedznakowanie powinno być wykonane zgodnie z wymaganiami punktu 5.5.

6.3. Badania wykonania oznakowania poziomego

6.3.1. Wymagania wobec oznakowania poziomego

6.3.1.1. Widzialność w dzień

Widzialność oznakowania w dzień jest określona współczynnikiem luminancji i barwą oznakowania.

Do określenia odbicia światła dziennego lub odbicia oświetlenia drogi od oznakowania stosuje się współczynnik luminancji w świetle rozproszonym $Q = L/E$, gdzie:

Q - współczynnik luminancji w świetle rozproszonym, $\text{mcd m}^{-2} \text{lx}^{-1}$,

L - luminancja pola w świetle rozproszonym, mcd/m^2 ,

E - oświetlenie płaszczyzny pola, lx .

Pomiary luminancji w świetle rozproszonym wykonuje się w praktyce miernikiem luminancji wg POD-97 [4].

Wartość współczynnika Q powinna wynosić dla oznakowania świeżego, barwy:

(a) białej na nawierzchni asfaltowej, co najmniej $130 \text{ mcd m}^{-2} \text{lx}^{-1}$,

(b) białej na nawierzchni betonowej, co najmniej $160 \text{ mcd m}^{-2} \text{lx}^{-1}$,

(c) żółtej, co najmniej $100 \text{ mcd m}^{-2} \text{lx}^{-1}$.

Pomiar współczynnika luminancji w świetle rozproszonym może być zastąpiony pomiarem współczynnika luminancji \square , wg POD-97 [4]. Wartość współczynnika \square powinna wynosić dla oznakowania świeżego, barwy:

(a) białej, co najmniej 0,60,

(b) żółtej, co najmniej 0,40.

Wartość współczynnika \square powinna wynosić dla oznakowania używanego barwy:

(c) białej, po 12 miesiącach używalności, co najmniej 0,30,

(d) żółtej, po 1 miesiącu używalności, co najmniej 0,20.

Barwa oznakowania powinna być określona wg POD-97 [4] przez współrzędne chromatyczności x i y , które dla suchego oznakowania powinny leżeć w obszarze zdefiniowanym przez cztery punkty narożne:

Punkt narożny		1	2	3	4
Oznakowanie białe:	x	0,4	0,3	0,3	0,34
	y	0,4	0,3	0,3	0,38
Oznakowanie żółte:	x	0,5	0,5	0,5	0,43
	y	0,4	0,5	0,5	0,48

6.3.1.2. Widzialność w nocy

Za miarę widzialności w nocy przyjęto powierzchniowy współczynnik odbłasku R_L , określany wg POD-97 [4].

Wartość współczynnika R_L powinna wynosić dla oznakowania świeżego w stanie suchym, barwy:

(a) białej, co najmniej $300 \text{ mcd m}^{-2} \text{lx}^{-1}$,

(b) żółtej, co najmniej $200 \text{ mcd m}^{-2} \text{lx}^{-1}$.

Wartość współczynnika R_L powinna wynosić dla oznakowania używanego:

a) cienko- i grubowarstwowego barwy:

(c) białej, po 12 miesiącach eksploatacji, co najmniej $100 \text{ mcd m}^{-2} \text{lx}^{-1}$,

(d) żółtej, po 1 miesiącu eksploatacji, co najmniej $150 \text{ mcd m}^{-2} \text{lx}^{-1}$,

b) folii:

(e) dla oznakowań trwałych i długotrwałych (białych), co najmniej $300 \text{ mcd m}^{-2} \text{lx}^{-1}$,

(f) dla oznakowań tymczasowych (żółtych), co najmniej $300 \text{ mcd m}^{-2} \text{lx}^{-1}$.

6.3.1.3. Szorstkość oznakowania

Miarą szorstkości oznakowania jest wartość wskaźnika szorstkości SRT (Skid Resistance Tester) mierzona wahadłem angielskim, wg POD-97 [4]. Wartość SRT symuluje warunki, w których pojazd wyposażony w typowe opony hamuje z blokadą kół przy prędkości 50 km/h na mokrej nawierzchni.

Wymaga się, aby wartość wskaźnika szorstkości SRT wynosiła na oznakowaniu:

- (a) świeżym, co najmniej 50 jednostek SRT,
- (b) używanym, w ciągu całego okresu użytkowania, co najmniej 45 jednostek SRT.

Dla punktowych elementów odblaskowych badań szorstkości nie wykonuje się.

6.3.1.4. Trwałość oznakowania

Trwałość oznakowania oceniana jako stopień zużycia w 10-stopniowej skali na zasadzie porównania z wzorcami, wg POD-97 [4], powinna wynosić po 12-miesięcznym okresie eksploatacji oznakowania wykonanego:

- (a) farbami wodorozcieńczalnymi, co najmniej 5,
- (b) pozostałymi materiałami, co najmniej 6.

6.3.1.5. Czas schnięcia oznakowania (wzgl. czas przejeźdności oznakowania)

Za czas schnięcia oznakowania przyjmuje się czas upływający między wykonaniem oznakowania a jego oddaniem do ruchu.

Czas schnięcia oznakowania nie powinien przekraczać czasu gwarantowanego przez producenta, z tym że nie może przekraczać 2 godzin.

6.3.1.6. Grubość oznakowania

Grubość oznakowania, tj. podwyższenie ponad górną powierzchnię nawierzchni, powinna wynosić dla: oznakowania cienkowarstwowego (grubość na mokro bez kulek szklanych), co najwyżej 800 μ m,

6.3.2. Badania wykonania znakowania poziomego z materiału cienkowarstwowego

Wykonawca wykonując znakowanie poziome z materiału cienkowarstwowego przeprowadza przed rozpoczęciem każdej pracy oraz w czasie jej wykonywania, co najmniej raz dziennie, lub zgodnie z ustaleniem SST, następujące badania: Przed rozpoczęciem pracy:

- (a) sprawdzenie oznakowania opakowań,
- (b) wizualną ocenę stanu materiału, w zakresie jego jednorodności i widocznych wad,
- (c) pomiar wilgotności względnej powietrza,
- (d) pomiar temperatury powietrza i nawierzchni,
- (e) badanie lepkości farby (cienkowarstwowej), wg POD-97 [4],
- b) w czasie wykonywania pracy:
 - (f) pomiar grubości warstwy oznakowania,
 - (g) pomiar czasu schnięcia, wg POD-97 [4],
 - (h) wizualną ocenę równomierności rozłożenia kulek szklanych,
 - (i) pomiar poziomych wymiarów oznakowania, na zgodność z dokumentacją projektową i „Instrukcją o znakach drogowych poziomych” [3],
 - (j) wizualną ocenę równomierności skropienia (rozłożenia materiału) na całej szerokości linii,
 - (k) oznaczenia czasu przejeźdności, wg POD-97 [4].

Protokół z przeprowadzonych badań wraz z jedną próbką na blasze (300 x 250 x 0,8 mm) Wykonawca powinien przechować do czasu upływu okresu gwarancji.

W przypadku wątpliwości dotyczących wykonania oznakowania poziomego, Inżynier może zlecić wykonanie badań:

- (a) widzialności w dzień,
- (b) widzialności w nocy,
- (c) szorstkości,

odpowiadających wymaganiom podanym w punkcie 6.3.1 i wykonanych według metod określonych w „Warunkach technicznych POD-97” [4]. Jeżeli wyniki tych badań wykażą wadliwość wykonanego oznakowania to koszt badań ponosi Wykonawca, w przypadku przeciwnym – Zamawiający.

6.3.4. Zbiorcze zestawienie wymagań dla materiałów i wykonanego oznakowania

Lp.	Rodzaj wymagania	Jednostka	Materiały do znakowania	
			cienkowars- twowego	grubowars- twowego
1	Zawartość składników lotnych w materiałach do znakowania - rozpuszczalników organicznych - rozpuszczalników aromatycznych - benzenu i rozpuszczalników chlorowanych	% (m/m) % (m/m) % (m/m)	<input type="checkbox"/> 30 <input type="checkbox"/> 10 0	<input type="checkbox"/> 2 - 0
2	Współczynnik załamania światła kulek szklanych	współcz.	<input type="checkbox"/> 1,5	<input type="checkbox"/> 1,5
3	Współczynnik luminancji Q w świetle rozproszonym dla oznakowania świeżego barwy: - białej na nawierzchni asfaltowej - żółtej	mcd m ⁻² lx ⁻¹ mcd m ⁻² lx ⁻¹	<input type="checkbox"/> 130 <input type="checkbox"/> 100	<input type="checkbox"/> 130 <input type="checkbox"/> 100
4	Współczynnik luminancji <input type="checkbox"/> dla oznakowania świeżego barwy - białej - żółtej	współcz. <input type="checkbox"/> współcz. <input type="checkbox"/>	<input type="checkbox"/> 0,60 <input type="checkbox"/> 0,40	<input type="checkbox"/> 0,60 <input type="checkbox"/> 0,40
5	Powierzchniowy współczynnik odbłasku dla oznakowania świeżego w stanie suchym barwy: - białej - żółtej	mcd m ⁻² lx ⁻¹ mcd m ⁻² lx ⁻¹	<input type="checkbox"/> 300 <input type="checkbox"/> 200	<input type="checkbox"/> 300 <input type="checkbox"/> 200
6	Szorstkość oznakowania - świeżego - używanego (po 3 mies.)	wskaźnik SRT SRT	<input type="checkbox"/> 50 <input type="checkbox"/> 45	<input type="checkbox"/> 50 <input type="checkbox"/> 45
7	Trwałość oznakowania wykonanego: - farbami wodorozcieńczalnymi - pozostałymi materiałami	wskaźnik wskaźnik	<input type="checkbox"/> 5 <input type="checkbox"/> 6	<input type="checkbox"/> 5 <input type="checkbox"/> 6
8	Czas schnięcia materiału na nawierzchni	h	<input type="checkbox"/> 2	<input type="checkbox"/> 2
9	Grubość oznakowania nad powierzchnią nawierzchni - bez mikrokulek szklanych - z mikrokulkami szklanymi	<input type="checkbox"/> m mm	<input type="checkbox"/> 800 -	- <input type="checkbox"/> 5
10	Okres stałości właściwości materiałów do znakowania przy składowaniu	miesiące	<input type="checkbox"/> 6	<input type="checkbox"/> 6

6.4. Tolerancje wymiarów oznakowania

6.4.1. Tolerancje nowo wykonanego oznakowania

Tolerancje nowo wykonanego oznakowania poziomego, zgodnego z dokumentacją projektową i „Instrukcją o znakach drogowych poziomych” [3], powinny odpowiadać następującym warunkom:

- szerokość linii może różnić się od wymaganej o 5 mm,
- długość linii może być mniejsza od wymaganej co najwyżej o 50 mm lub większa co najwyżej o 150 mm,
- dla linii przerywanych, długość cyklu składającego się z linii i przerwy nie może odbiegać od średniej liczonej z 10 kolejnych cykli o więcej niż 50 mm długości wymaganej,
- dla strzałek, liter i cyfr rozstaw punktów narożnikowych nie może mieć większej odchyłki od wymaganego wzoru niż 50 mm dla wymiaru długości i 20 mm dla wymiaru szerokości.

Przy wykonywaniu nowego oznakowania poziomego, spowodowanego zmianami organizacji ruchu, należy dokładnie usunąć zbędne stare oznakowanie.

7. OBMIAR ROBÓT

7.1. Ogólne zasady obmiaru robót

Ogólne zasady obmiaru robót podano w SST D-M-00.00.00 „Wymagania ogólne” pkt 7.

7.2. Jednostka obmiarowa

Jednostką obmiarową oznakowania poziomego jest m² (metr kwadratowy) powierzchni naniesionych znaków.

8. ODBIÓR ROBÓT

8.1. Ogólne zasady odbioru robót

Ogólne zasady odbioru robót podano w SST D-M-00.00.00 „Wymagania ogólne” pkt 8.

Roboty uznaje się za wykonane zgodnie z dokumentacją projektową, SST i wymaganiami Inżyniera, jeżeli wszystkie pomiary i badania, z zachowaniem tolerancji wg pkt 6, dały wyniki pozytywne.

8.2. Odbiór robót zanikających i ulegających zakryciu

Odbiór robót zanikających i ulegających zakryciu, w zależności od przyjętego sposobu wykonania robót, może być dokonany po:

- (a) oczyszczeniu powierzchni nawierzchni,
- (b) przedznakowaniu,

8.3. Odbiór ostateczny

Odbioru ostatecznego należy dokonać po całkowitym zakończeniu robót, na podstawie wyników pomiarów i badań jakościowych określonych w punktach od 2 do 6.

8.4. Odbiór pogwarancyjny

Odbioru pogwarancyjnego należy dokonać po upływie okresu gwarancyjnego, ustalonego w SST. Sprawdzeniu podlegają cechy oznakowania określone w POD-97 [4].

Zaleca się stosowanie następujących minimalnych okresów gwarancyjnych:

- a) dla oznakowania cienkowarstwowego:
- (c) na odcinkach zamiejskich, z wyłączeniem przejść dla pieszych: co najmniej 12 miesięcy,
- (d) na odcinkach przejść przez miejscowości: co najmniej 6 miesięcy,
- (e) na przejściach dla pieszych na odcinkach zamiejskich: co najmniej 6 miesięcy,
- (f) na przejściach dla pieszych w miejscowościach: co najmniej 3 miesiące,

W niektórych przypadkach można rozważać ograniczenia okresów gwarancyjnych dla oznakowań:

a) cienkowarstwowym

- (a) dla wymalowań farbami problematyczne jest udzielenie gwarancji na wykonane oznakowanie w przypadku nawierzchni, których czas użytkowania jest krótszy niż jeden rok oraz dla oznakowań wykonanych w okresie od 1 listopada do 31 marca,
- (b) na nawierzchniach bitumicznych o warstwie ścieralnej spękanej, kruszącej się, z luźnymi grysami, pożądane jest skrócić okres gwarancyjny dla linii segregacyjnych do 6 miesięcy, przejść dla pieszych i drobnych elementów do 3 miesięcy,
- (c) na nawierzchniach kostkowych o równej powierzchni w dobrym stanie, pożądane jest skrócić okres gwarancyjny dla linii segregacyjnych do 3 miesięcy, przejść dla pieszych i drobnych elementów do 1 miesiąca,
- (d) na nawierzchniach drogowych o silnie zdeformowanej, spękanej, łuszczącej się powierzchni, na złączach podłużnych jeśli są niejednorodne, tj. ze szczelinami, garbami podłużnymi i poprzecznymi, na nawierzchniach smołowych (także z powierzchniowym utrwaleniem smołą), na nawierzchniach kostkowych w złym stanie (nierówna powierzchnia, kostka uszkodzona, braki kostki, luźne zanieczyszczenia w szczelinach między kostkami niemożliwe do usunięcia za pomocą szczotki i zamiatarki) - w zasadzie gwarancji nie powinno się udzielać,
- (e) w przypadku stosowania piasku lub piasku z solą do zimowego utrzymania dróg, okres gwarancyjny

należałoby skrócić do maksimum 9 miesięcy przy wymalowaniu wiosennym i do 6 miesięcy przy wymalowaniu jesiennym;

9. PODSTAWA PŁATNOŚCI

9.1. Ogólne ustalenia dotyczące podstawy płatności

Ogólne ustalenia dotyczące podstawy płatności podano w SST D-M-00.00.00 „Wymagania ogólne” pkt 9.

9.2. Cena jednostki obmiarowej

Cena 1 m² wykonania robót obejmuje:

- (a) prace pomiarowe, roboty przygotowawcze i oznakowanie robót,
- (b) przygotowanie i dostarczenie materiałów,
- (c) oczyszczenie podłoża (nawierzchni),
- (d) przedznakowanie,
- (e) naniesienie powłoki znaków na nawierzchnię drogi o kształtach i wymiarach zgodnych z dokumentacją projektową i „Instrukcją o znakach drogowych poziomych”,
- (f) ochrona znaków przed zniszczeniem przez pojazdy w czasie prowadzenia robót,
- (g) przeprowadzenie pomiarów i badań laboratoryjnych wymaganych w specyfikacji technicznej.

10. PRZEPISY ZWIĄZANE

10.1. Normy

- 1. PN-C-81400 Wyroby lakierowe. Pakowanie, przechowywanie i transport
- 2. PN-O-79252 Opakowania transportowe z zawartością. Znaki i znakowanie.
Wymagania podstawowe.

10.2. Inne dokumenty

- 1) Instrukcja o znakach drogowych poziomych. Załącznik do zarządzenia Ministra Transportu i Gospodarki Morskiej z dnia 3 marca 1994 r. (M.P. Nr 16, poz. 120)
- 2) Warunki techniczne. Poziome znakowanie dróg. POD-97.

SZCZEGÓŁOWA SPECYFIKACJA TECHNICZNA

OCHRONA ISTNIEJĄCYCH DRZEW

1. WSTĘP

1.1. Przedmiot OST

Przedmiotem niniejszej ogólnej specyfikacji technicznej (OST) są wymagania dotyczące wykonania i odbioru robót budowlanych związanych z ochroną istniejących drzew w okresie wykonywanych robót budowlanych.

1.2. Zakres stosowania OST

Ogólna specyfikacja techniczna (OST) jest materiałem pomocniczym do opracowania specyfikacji technicznej wykonania i odbioru robót budowlanych (ST) stosowanej jako dokument przetargowy i kontraktowy przy zlecaniu i realizacji robót na drogach, ulicach i placach.

1.3. Zakres robót objętych OST

Ustalenia zawarte w niniejszej specyfikacji dotyczą zasad wykonania i odbioru robót trwających w okresie budowy drogi, związanych z ochroną i zabezpieczeniem istniejących drzew zlokalizowanych:

- w pasie wykonywania budowlanych robót drogowych, które dokumentacja projektowa, ST lub Inżynier przewiduje pozostawić po zakończeniu budowy,
- na terenie tymczasowych dróg dojazdowych do placu budowy, placów manewrowych i zaplecza budowy, z uwzględnieniem tymczasowego zabezpieczenia na okres budowy, stałego zabezpieczenia na okres po zakończeniu budowy i pielęgnacji drzew uszkodzonych w czasie prowadzenia robót.
- W przypadku konieczności usunięcia jakichkolwiek nasadzeń wysokich należy to uzgodnić z zamawiającym uzyskując odpowiednie zgody.

1.4. Określenia podstawowe

1.4.1. Drzewo – roślina wieloletnia drzewiasta o silnie zdrewniałym pędzie głównym (pniu).

1.4.2. Korona – górna część drzewa utworzona przez jego pędy boczne.

1.4.3. Ziemia urodzajna – ziemia posiadająca właściwości zapewniające roślinom prawidłowy rozwój.

1.4.4. Forma pienna – forma drzew z pniami wysokości od 1,8 do 2,2 m, z wyraźnym nie przyciętym przewodnikiem i uformowaną koroną.

1.4.5. Bryła korzeniowa – uformowana bryła ziemi z przerastającymi ją korzeniami rośliny.

1.4.6. Pozostałe określenia podstawowe są zgodne z obowiązującymi, odpowiednimi polskimi normami i z definicjami podanymi w OST D-M-00.00.00 „Wymagania ogólne” [1] pkt 1.4.

1.5. Ogólne wymagania dotyczące robót

Ogólne wymagania dotyczące robót podano w OST D-M-00.00.00 „Wymagania ogólne” [1], pkt 1.5.

2. MATERIAŁY

2.1. Ogólne wymagania dotyczące materiałów

Ogólne wymagania dotyczące materiałów, ich pozyskiwania i składowania, podano w OST D-M-00.00.00 „Wymagania ogólne” [1] pkt 2.

2.2. Materiały do wykonania robót

2.2.1. Zgodność materiałów z dokumentacją projektową

Materiały do wykonania robót powinny być zgodne z ustaleniami dokumentacji projektowej lub ST.

2.2.2. Stosowane materiały

Przy ochronie i zabezpieczeniu istniejących drzew w okresie budowy drogi można stosować następujące materiały:

- a) materiały do wykonania tymczasowej ochrony drzew, jak:
 - deski iglaste grubości min. 20 mm, słupki drewniane, żerdzie, itp.,
 - maty słomiane,
 - zużyte opony samochodowe,
 - drut, taśmę stalową, gwoździe,
 - wodę,
- b) materiały do wykonania stałych konstrukcji ochronnych wokół drzew, według ustaleń dokumentacji projektowej, jak:
 - mury kamienne, np. z kamienia łamanego na zaprawie bądź na sucho,
 - mury betonowe i ew. żelbetowe,
 - mury klinkierowe, z betonowej kostki brukowej, ew. ceglane i inne,
 - pomosty zabezpieczające z rusztów stalowych, płyt betonowych, z ew. stopami fundamentowymi itp.,
- c) materiały pielęgnacyjne drzew uszkodzonych, jak:
 - preparaty emulsyjne, powierzchniowe,
 - środki impregnujące,
 - wodę.

Materiały stosowane do tymczasowej ochrony drzew i materiały pielęgnacyjne powinny być zaproponowane przez Wykonawcę i zaakceptowane przez Inżyniera. Wymagania dotyczące materiałów do wykonania stałych konstrukcji ochronnych wokół drzew, powinny odpowiadać ustaleniom dokumentacji projektowej, a w przypadku ich braku lub niepełnych danych mogą odpowiadać wymaganiom OST D-03.03.01 [4], D-05.03.02 [5], D-05.03.23a [6], D-06.01.01 [7], D-09.01.01 [8], D-10.01.01 [9].

Zaleca się, aby:

- elementy stalowe były ocynkowane lub w inny sposób zabezpieczone przed korozją,
- beton do drobnych elementów miał klasę co najmniej B 35.

3. SPRZĘT

3.1. Ogólne wymagania dotyczące sprzętu

Ogólne wymagania dotyczące sprzętu podano w OST D-M-00.00.00 „Wymagania ogólne” [1], pkt 3.

3.2. Sprzęt stosowany do wykonania robót

Przy wykonywaniu robót Wykonawca, w zależności od potrzeb, powinien wykazać się możliwością korzystania ze sprzętu dostosowanego do przyjętej metody robót:

- a) sprzętu do tymczasowej ochrony drzew:
 - ręcznego sprzętu do prac ziemnych jak szpadle, drągi, łopaty,
 - samochodu skrzyniowego do transportu,
 - sprzętu do podlewania, z ew. przewoźnymi zbiornikami do wody, ew. wiadrami, konewkami,
 - wyposażenia pomocniczego, drobnych narzędzi, drabin itp.,
- b) sprzętu do wykonania stałych konstrukcji ochronnych wokół drzew:
 - wg ustaleń OST wymienionych w punkcie 2.2.2,
- c) sprzętu do pielęgnacji drzew uszkodzonych:
 - ręcznego sprzętu pomocniczego, jak: piły, sekatory, dłuta, noże, skrobaki,
 - ręcznego sprzętu do robót ziemnych, jak szpadle, łopaty itp.

Sprzęt powinien odpowiadać wymaganiom określonym w dokumentacji projektowej, ST, instrukcjach producentów lub propozycji Wykonawcy i powinien być zaakceptowany przez Inżyniera.

4. TRANSPORT

4.1. Ogólne wymagania dotyczące transportu

Ogólne wymagania dotyczące transportu podano w OST D-M-00.00.00 „Wymagania ogólne” [1] pkt 4.

4.2. Transport materiałów

Materiały do wykonania robót można przewozić dowolnymi środkami transportu, w warunkach zabezpieczających je przed zanieczyszczeniem, zmieszaniem z innymi materiałami i nadmiernym zawilgoceniem lub wysuszeniem.

Materiały do wykonania stałych konstrukcji ochronnych wokół drzew, wymagające specjalnego sposobu zabezpieczenia w czasie transportu, należy przewozić według ustaleń OST wymienionych w punkcie 2.2.2.

5. WYKONANIE ROBÓT

5.1. Ogólne zasady wykonania robót

Ogólne zasady wykonania robót podano w OST D-M-00.00.00 „Wymagania ogólne” [1] pkt 5.

5.2. Zasady wykonywania robót

Sposób wykonania robót powinien być zgodny z dokumentacją projektową i ST. W przypadku braku wystarczających danych można korzystać z ustaleń podanych w niniejszej specyfikacji oraz z informacji podanych w załącznikach.

Podstawowe czynności przy wykonywaniu robót obejmują:

1. roboty przygotowawcze,
2. roboty zabezpieczające drzewo lub czynności pielęgnacyjne,
3. roboty wykończeniowe.

5.3. Roboty przygotowawcze

Przed przystąpieniem do robót należy, na podstawie dokumentacji projektowej, ST lub wskazań Inżyniera:

- ustalić lokalizację drzewa podlegającego zabezpieczeniu,
- szczegółowo wytyczyć roboty z danymi wysokościowymi przy stałych obiektach zabezpieczających drzewa,
- usunąć przeszkody, np. drzewa, krzaki, elementy ogrodzeń itd.

Zaleca się korzystanie z ustaleń OST D-01.00.00 [2] w zakresie niezbędnym do wykonania robót przygotowawczych oraz z ustaleń OST D-02.00.00 [3] przy występowaniu robót ziemnych.

5.4. Tymczasowe zabezpieczenie drzew, na okres budowy

Tymczasowe zabezpieczenie drzew, które pozostaną w terenie po zakończeniu robót drogowych, a są narażone na uszkodzenia w czasie robót budowlanych, wymaga wykonania wszystkich czynności:

- w sposób uniemożliwiający uszkodzenie mechaniczne drzew,
- tylko ręcznie w zasięgu korony drzewa i w odległości co najmniej 2 m na zewnątrz od obrysu korony drzewa, przy czym wyjątkowe zastosowanie sprzętu mechanicznego wymaga zgody Inżyniera.

W zasięgu korony drzewa i w odległości co najmniej 2 m na zewnątrz od obrysu korony drzewa (lub w strefie 4 × 4 m wokół drzewa) nie powinno dopuścić się do:

- wykonania placów składowych i dróg dojazdowych,
- poruszania się sprzętu mechanicznego,
- składowania materiałów budowlanych,
- zmian poziomu gruntu.

Zaleca się, aby w strefie do 10 m od pnia drzewa nie składować cementu, kruszywa, olejów, paliw i lepiszcz.

Zaleca się, aby roboty ziemne w obrębie korzeni drzewa nie były prowadzone w okresie wegetacji roślin, a szczególnie w okresie letnim. Najkorzystniejszym okresem do wykonania tych robót są miesiące od października do kwietnia.

Zaleca się, aby czasowe wykopy instalacyjne wykonywane w strefie korzeniowej drzew były wykonywane wyłącznie ręcznie. Za deskowaniem czasowego wąskiego wykopu powinno się wykonać osłonę korzeni w formie szczeliny o szerokości 0,3 ÷ 0,5 m i głębokości 1,5 ÷ 2,0 m wypełnionej kompostem i torfem. Wskazane jest wykonanie takiej osłony rok wcześniej niż właściwy wykop. Z osłon takich można zrezygnować pod warunkiem wykonania robót instalacyjnych poza okresem wegetacji roślin (patrz rys. 1).

Zabezpieczenie drzewa na okres budowy drogi powinno obejmować:

- owinięcie pnia matami słomianymi (np. w ilości 4 m² na jeden pień) lub zużytymi oponami samochodowymi, a następnie oszalowanie ich deskami do wysokości pierwszych gałęzi. Dolna część każdej deski powinna opierać się na podłożu, będąc lekko wkopaną w grunt lub obsypaną ziemią. Oszalowanie powinno być otoczone opaskami z drutu lub taśmy stalowej w odległości wzajemnej co 40÷60 cm,
- przykrycie odkrytych korzeni matami słomianymi w ilości około 4 m² na jedno drzewo,

- podlewanie drzewa wodą w ilości około 20 dm³ na jedno drzewo przez cały okres trwania robót, w zależności od warunków atmosferycznych oraz wskazań Inżyniera.

Po zakończeniu robót należy wykonać demontaż zabezpieczenia drzewa, obejmujący:

- rozebranie konstrukcji zabezpieczającej drzewo,
- usunięcie materiałów zabezpieczających,
- lekkie spulchnienie ziemi w strefie korzeniowej drzewa.

5.5. Stałe zabezpieczenie drzew

Drzewa, które dokumentacja projektowa przewiduje pozostawić po zakończeniu drogowych robót budowlanych, mogą podlegać:

- tymczasowemu zabezpieczeniu, według punktu 5.4, jeśli poziom terenu wokół drzewa nie zmieni się,
- niewielkim robotom ziemnym, przy nieznacznym obniżeniu lub podwyższeniu terenu wokół drzewa,
- obudowie stałymi konstrukcjami ochronnymi wokół drzewa, przy większych różnicach pomiędzy terenem istniejącym a projektowanym.

Decyzja, dotycząca sposobu stałego zabezpieczenia każdego drzewa oraz rodzaju konstrukcji ochronnej wokół określonych drzew powinna być zawarta w dokumentacji projektowej. W przypadku niepełnych danych można przyjmować następujące rozwiązania, po akceptacji ich przez Inżyniera:

- przy obniżeniu terenu o 1 ÷ 1,2 m można wokół drzewa pozostawić ścięty stożek gruntowy ze skarpami 1:1, ochraniający korzenie drzewa (patrz rys. 2a), ew. na skarpach może być rumosz skalny, otoczaki bądź kamienie,
- przy obniżeniu terenu ponad 1 m, wokół drzewa można wykonać ściankę oporową o kształcie okrągłym lub prostokątnym z kamienia, klinkieru, betonowej kostki brukowej lub betonu z otworami (patrz rys.2b). Wykonanie ścianki powinno odpowiadać wymaganiom OST D-10.01.01 [9],
- przy podwyższeniu terenu o 0,2 ÷ 0,4 m, a niekiedy większym, można wymodelować nieckę o łagodnym pochyleniu wokół drzewa pod warunkiem, że warunki miejscowe na to pozwolą, obsypując drzewo lekką ziemią (patrz rys. 3),
- przy podwyższeniu terenu o około 0,2 m pnie drzew można obsypać ziemią ponad pierwotny poziom terenu,
- przy podwyższeniu terenu o 0,2 ÷ 0,5 m pnie drzew można obsypać ziemią, lecz z wykonaniem specjalnych napowietrzających warstw żwirowych i urządzeń (patrz rys. 4), które można wykonać stosując się do zaleceń OST D-03.03.01 [4],
- przy podwyższeniu terenu powyżej 0,5 m wykonuje się mury lub studzienki zabezpieczające pień przed zasypaniem z urządzeniami napowietrzającymi (patrz rys. 5), przy korzystaniu z zaleceń OST D-10.01.01 [9].

W warunkach miejskich studzienkę można przykryć kratą.

5.6. Pielęgnacja drzew, uszkodzonych w czasie prowadzenia robót budowlanych

Drzewa uszkodzone w czasie prowadzenia robót powinny być natychmiast poddane zabiegom pielęgnacyjnym.

Należy wykonać następujące zabiegi pielęgnacyjne uzależnione od rodzaju uszkodzenia:

a) przy uszkodzeniu korzeni:

- zmniejszyć koronę drzewa, proporcjonalnie do ubytku korzeni,
- wykonać cięcia sanitarne korzeni pod kątem prostym, dokonując cięcia tam, gdzie zaczyna się korzeń zdrowy (żywy),
- zabezpieczyć powierzchnię ran preparatem impregnującym,
- posypać glebę na bieżąco zabezpieczone korzenie,
- zastąpić, przynajmniej w najbliższym otoczeniu uszkodzonych korzeni, dotychczasową ziemię glebą bardziej zasobną,

b) przy uszkodzeniu gałęzi:

- wykonywać cięcia gałęzi o średnicy powyżej 3 cm zawsze trzyetapowo,
- zabezpieczyć natychmiast powstałą ranę po usunięciu żywej gałęzi:
 - o średnicy do 10 cm, zasmarowując w całości preparatem o działaniu powierzchniowym,
 - o średnicy ponad 10 cm, zabezpieczając dwuskładnikowo, tj. krawędzie rany (miejsca, z których będzie wyrastała tkanka żywa – kalus) i drewno czynne (pierścień o grubości 1,5 ÷ 2 cm) – środkiem o działaniu powierzchniowym, a pozostałą część rany wewnątrz pierścienia – środkiem impregnującym,

c) przy ubytkach powierzchniowych:

- wygładzić i uformować powierzchnię rany,
- uformować krawędź rany (ubytku),
- zabezpieczyć całą powierzchnię rany, z tym, że świeże rany zabezpieczyć jedynie przez zasmarowanie w całości preparatem emulsyjnym, powierzchniowym typu Dendromal, Lak-Balsam lub Funaben.

5.7. Roboty wykończeniowe

Roboty wykończeniowe powinny być zgodne z dokumentacją projektową i ST. Do robót wykończeniowych należą prace związane z dostosowaniem wykonanych robót do istniejących warunków terenowych, takie jak:

- odtworzenie przeszkód czasowo usuniętych,
- niezbędne uzupełnienia zniszczonej w czasie robót roślinności, np. zatrawienia,
- roboty porządkujące otoczenie terenu robót.

6. KONTROLA JAKOŚCI ROBÓT

6.1. Ogólne zasady kontroli jakości robót

Ogólne zasady kontroli jakości robót podano w OST D-M-00.00.00 „Wymagania ogólne” [1] pkt 6.

6.2. Badania przed przystąpieniem do robót

Przed przystąpieniem do robót Wykonawca powinien:

- uzyskać wymagane dokumenty, dopuszczające wyroby budowlane do obrotu i powszechnego stosowania (aprobaty techniczne, certyfikaty zgodności, deklaracje zgodności, ew. badania materiałów wykonane przez dostawców itp.),
- ew. wykonać własne badania właściwości materiałów przeznaczonych do wykonania robót, określone w pktcie 2 lub ustalone przez Inżyniera,
- sprawdzić cechy zewnętrzne gotowych materiałów z tworzyw i prefabrykowanych.

Wszystkie dokumenty oraz wyniki badań Wykonawca przedstawia Inżynierowi do akceptacji.

6.3. Badania w czasie robót

6.3.1. Badania wykonania tymczasowej ochrony drzew

Badania wykonania tymczasowej ochrony drzew dotyczą sprawdzenia:

- obudowy drzewa w zakresie spełniania warunków zabezpieczenia przed uszkodzeniami mechanicznymi, wymienionymi w pktcie 5.4,
- zaopatrzenia drzewa w wodę i powietrze, zgodnie z pkttem 5.4,
- ewentualnych uszkodzeń drzewa, w tym pnia, korzeni i konarów, w czasie robót zabezpieczających.

6.3.2. Badania w czasie robót stałego zabezpieczenia drzew

W czasie robót przy stałym zabezpieczeniu drzew należy:

- badać zgodność wykonania stałego zabezpieczenia drzewa z dokumentacją projektową, ST lub wymaganiami odpowiednich OST wymienionych w punkcie 5.5 niniejszej specyfikacji,
- sprawdzać ewentualne uszkodzenia drzewa w czasie robót.

6.3.3. Badania robót pielęgnacyjnych drzew uszkodzonych

Roboty pielęgnacyjne drzew uszkodzonych w czasie budowy drogi polegają na sprawdzeniu, w nawiązaniu do ustaleń pktu 5.6:

- prawidłowości wykonania cięć (korony, korzeni, gałęzi),
- poprawności wykonania zabezpieczeń uszkodzonych fragmentów drzewa (ran),
- zabezpieczeń glebą uszkodzonych korzeni,
- stopnia zaopatrzenia drzewa w wodę i powietrze.

7. OBMIAR ROBÓT

7.1. Ogólne zasady obmiaru robót

Ogólne zasady obmiaru robót podano w OST D-M-00.00.00 „Wymagania ogólne” [1] pkt 7.

7.2. Jednostka obmiarowa

Jednostką obmiarową jest sztuka zabezpieczonego drzewa.

8. ODBIÓR ROBÓT

8.1. Ogólne zasady odbioru robót

Ogólne zasady odbioru robót podano w OST D-M-00.00.00 „Wymagania ogólne” [1] pkt 8.

Roboty uznaje się za wykonane zgodnie z dokumentacją projektową, ST i wymaganiami Inżyniera, jeżeli wszystkie pomiary i badania z zachowaniem tolerancji wg pkt 6 dały wyniki pozytywne.

8.2. Odbiór robót zanikających i ulegających zakryciu

Odbiorowi robót zanikających i ulegających zakryciu podlegają:

- a) w zakresie robót stałego zabezpieczenia drzew – roboty określone w odpowiednich OST, wymienionych w pkt 5.5 niniejszej specyfikacji,
- b) w zakresie robót pielęgnacyjnych drzew uszkodzonych – cięcie i zabezpieczenie uszkodzonych korzeni oraz wymiana gruntu w najbliższym otoczeniu uszkodzonych korzeni.

9. PODSTAWA PŁATNOŚCI

9.1. Ogólne ustalenia dotyczące podstawy płatności

Ogólne ustalenia dotyczące podstawy płatności podano w OST D-M-00.00.00 „Wymagania ogólne” [1] pkt 9.

9.2. Cena jednostki obmiarowej

Cena zabezpieczenia 1 sztuki drzewa obejmuje:

- roboty przygotowawcze, pomiarowe,
- pozyskanie miejsca składowania materiałów,
- dostarczenie materiałów i sprzętu,
- wykonanie zabezpieczenia drzewa lub pielęgnacji drzewa uszkodzonego, zgodnie z wymaganiami dokumentacji projektowej i specyfikacji technicznej,
- przeprowadzenie pomiarów i badań wymaganych w niniejszej specyfikacji technicznej,
- odwiezienie sprzętu,
- uporządkowanie terenu robót.

9.3. Sposób rozliczenia robót tymczasowych i prac towarzyszących

Cena wykonania robót określonych niniejszą OST obejmuje:

- roboty tymczasowe, które są potrzebne do wykonania robót podstawowych, ale nie są przekazywane Zamawiającemu i są usuwane po wykonaniu robót podstawowych,
- prace towarzyszące, które są niezbędne do wykonania robót podstawowych, niezaliczane do robót tymczasowych, jak geodezyjne wytyczenie robót itd.

10. PRZEPISY ZWIĄZANE

10.1. Ogólne specyfikacje techniczne (OST)

1. D-M-00.00.00 Wymagania ogólne
2. D-01.00.00 Roboty przygotowawcze
3. D-02.00.00 Roboty ziemne
4. D-03.03.01 Sączi podłużne
5. D-05.03.02 Nawierzchnia klinkierowa
6. D-05.03.23a Nawierzchnia z betonowej kostki brukowej dla dróg i ulic oraz placów i chodników
7. D-06.01.01 Umocnienie powierzchniowe skarp, rowów i ścieków
8. D-09.01.01 Zieleń drogowa
9. D-10.01.01 Mury oporowe

10.2. Inne dokumenty

10. Zasady ochrony środowiska w drogownictwie. Dział 4. Ochrona środowiska w budowie dróg. GDDP, Warszawa 2002 (projekt)

ZAŁĄCZNIKI

ZAŁĄCZNIK 1

ZASADY TYMCZASOWEGO ZABEZPIECZENIA DRZEW (wg [10])

Tymczasowe zabezpieczenie drzewa, które pozostanie w terenie po zakończeniu robót drogowych i jest narażone na uszkodzenia związane z robotami drogowymi, wykonuje się przede wszystkim:

- na obszarze pasa robót drogowych, poza jezdnią, gdy nie zajdą zmiany poziomu gruntu,
- na terenie zaplecza budowy drogi,
- w pobliżu dróg tymczasowych, związanych z dojazdem do placu budowy.

Wokół każdego zagrożonego drzewa z zagrożoną bryłą korzeniową, zaleca się wydzielić strefę bezpieczeństwa o minimalnych wymiarach 4×4 m, wygradzoną płotem z desek lub żerdzi. Konstrukcja wygradzenia oparta jest na słupkach, wbitych w narożnikach. wzmocnienie wygradzenia dokonuje się drutem lub taśmą stalową, opasującą całość wygradzenia. Wokół wygradzenia, w połowie jego wysokości, zaleca się umieścić pomalowaną deskę, zwracającą uwagę na wykonane zabezpieczenie. Na rysunku 6 przedstawiono przykład zabezpieczenia drzewa i jego bryły korzeniowej z lokalizacją urządzeń i materiałów placu budowy.

Zaleca się, aby w strefie do 10 m od pnia drzewa nie składować cementu, kruszywa, olejów, paliw i lepiszcz, jako materiałów powodujących duże zagęszczenie gruntu względnie niebezpiecznych dla gleb w przypadku awarii, np. wycieku.

Drzewa, przy których głównym zadaniem jest ochrona ich pnia, mogą być zabezpieczane w sposób bezpośrednio chroniący pień.

ZAŁĄCZNIK 2

ZASADY STAŁEGO ZABEZPIECZENIA DRZEW NA TERENIE BUDOWY DROGI (wg N.P. Ornatski: Drogi i ochrona przyrody, Transport 1982)

Pozostawienie istniejących drzew (niewycinanie ich) przy budowie drogi powinno być najszerzej stosowaną praktyką projektową i wykonawczą.

Najczęściej drzewa pozostawia się na zewnętrznym terenie granicznym pasa drogowego (pasa wywłaszczenia), na obszarze przyszłych miejsc obsługi podróżnych, parkingów, miejsc wypoczynku i w pasach dzielących dróg dwujezdniowych, pod warunkiem, że w zasadzie:

- teren projektowany będzie obniżony lub podwyższony w stosunku do terenu istniejącego, w sposób pozwalający na zastosowanie rozwiązań technicznych, umożliwiających pozostawienie drzewa na stałe w terenie,
- drzewo nie ograniczy widoczności poziomej i pionowej na drodze,
- system korzeniowy drzewa nie będzie zagrażał niszczeniem konstrukcji jezdni drogi.

Drzewa, które przewidziano do pozostawienia, w czasie wykonywania robót ziemnych mogą być poddane niekorzystnym oddziaływaniom, np.:

- w wykopach mogą nastąpić podcięcia korzeni oraz pogorszenie nawodnienia bryły korzeniowej,
- w nasypach, zasypianie dolnej części drzewa może spowodować gnicie pnia oraz utrudnienie dostępu powietrza i wody do korzeni.

Decyzja o pozostawieniu drzewa zależy od stanu zdrowia drzewa i sposobu pogorszenia tego stanu w zależności od wysokości nasypu, gatunku drzewa, głębokości bryły korzeniowej i warunków nawodnienia. Drzewa z głębokim systemem korzeniowym, takie jak dąb, są bardziej odporne na zasypianie dolnej części pnia niż drzewa z powierzchniowym systemem korzeniowym, takie jak wiązy, topole, wierzby, akacje. Rodzaj gruntu wpływa również na możliwość pogorszenia stanu drzewa. Ciężka gleba gliniasta może pogarszać stan korzeni nawet przy kilkunastometrowej nadsypce terenu, natomiast grunty piaszczyste są mniej szkodliwe przy grubszej warstwie.

Zasyпка żwirzem lub kruszywem kamiennym nie jest zbyt szkodliwa, gdyż umożliwia łatwiejsze napowietrzenie i nawodnienie korzeni, a ułożenie warstwy 5÷10 cm żwiru zwykle powoduje wypuszczenie nowych korzeni w tę warstwę. Również obniżenie terenu o 10÷15 cm wokół drzewa spowoduje jego szybkie dostosowanie się do nowych warunków.

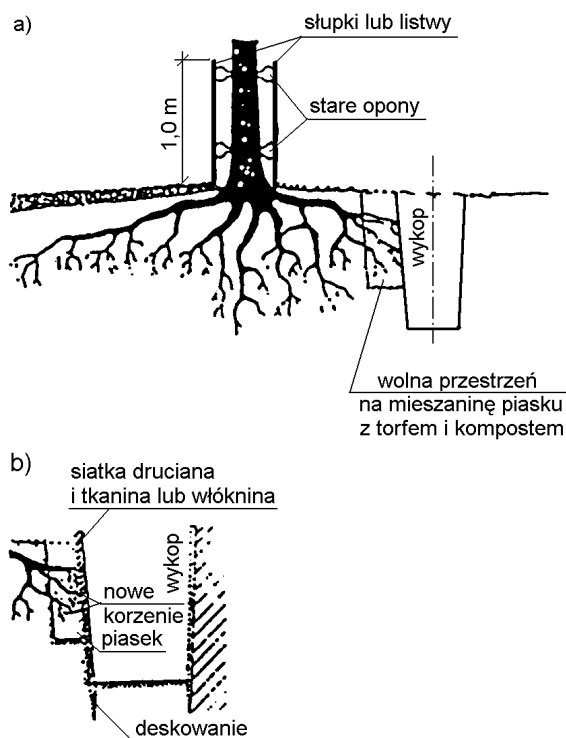
Przy głębszych wykopach (ponad 0,5 m), wymagane są specjalne konstrukcje chroniące drzewo, zwykle w postaci studni szczelnie chroniących ucieczkę wody lub muru kamiennego układanego na sucho. Przy nasypach z gruntu związłego wokół drzewa z rozwiniętą bryłą korzeniową, wykonuje się wokół pnia okrągłą studnię na wysokość nasypu. Odległość od ściany studni do pnia średnicy 8-10 cm powinno wynosić co najmniej 50 cm. Na terenach zamieszkałych wewnątrz studni pozostawia się puste, a wierzch studni przykrywa się metalowym rusztem. Poza terenami zamieszkałymi, studnię wypełnia się piaskiem i ew. węglem drzewnym w stosunku 1:1, a na wierzchu układa się warstwę 10÷12 cm żwiru lub kruszywa, tak aby warstwa ta zrównana była z poziomem otaczającego gruntu. W zależności od potrzeb można zastosować odwodnienie studni sączkami żwirowymi lub ceramicznymi i z tworzyw sztucznych.

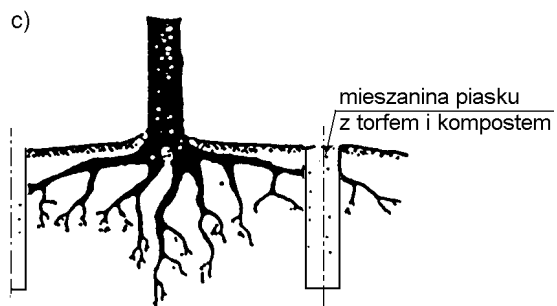
Pojedyncze cenne drzewa można zabezpieczyć przy większej różnicy obniżonego terenu, np. przy wysokości 1 ÷ 1,2 m usypać ścięty stożek gruntowy ze skarpami 1:1. Jeśli teren zostanie obniżony na głębokość większą od 1 m, wokół drzewa wykonuje się ściankę oporową o kształcie okrągłym lub prostokątnym z kamienia, klinkieru lub betonu, z otworami. Na terenie miejsc wypoczynkowych ściankę wokół drzewa można wykorzystać jako ławkę, odpowiednio ją dostosowując do odpoczynku podróżnych (rys. 2c).

ZAŁĄCZNIK 3

RYSUNKI

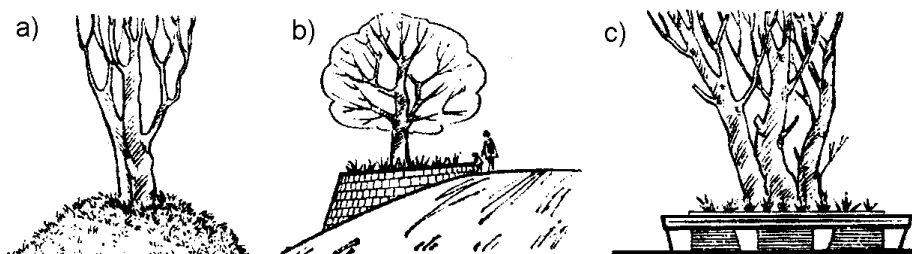
Rys. 1. Wykonywanie wykopów instalacyjnych w obrębie strefy korzeniowej drzew (wg [10])





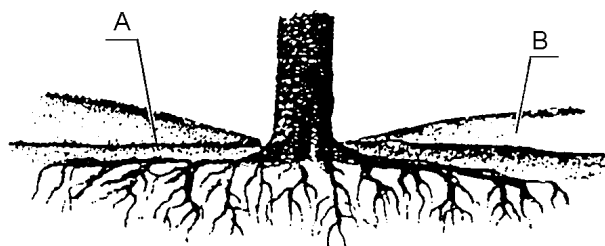
a) przekrój ogólny, b) szczegół wykopu, c) wstępna faza zabezpieczenia, wykonywana najlepiej rok przed właściwym wykopem

Rys. 2. Zabezpieczenie drzew przy obniżeniu terenu, po wykonaniu wykopów
(wg N.P. Ornatski: Drogi i ochrona przyrody, Transport 1982)



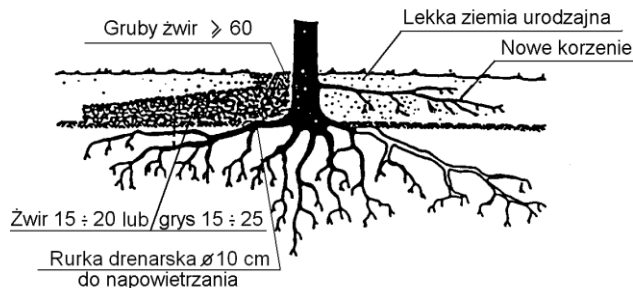
a) pozostawiony ścięty stożek z gruntu, ochraniający korzenie drzewa
b) ścianka podporowa z kamienia wokół drzewa pozostawionego na skarpie
c) ścianka oporowa dostosowana do odpoczynku podróżnych przez wykonanie ławki na jej górnej powierzchni

Rys. 3. Niecka o łagodnym pochyleniu, dostosowująca drzewo do otaczającego terenu podwyższonego o $0,2 \div 0,4$ m (wg [10])



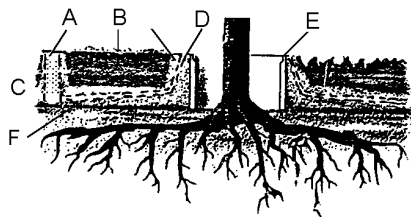
A - pierwotny poziom gruntu B - obsypka z lekkiej ziemi

Rys. 4. Pień drzewa obsypany na wysokość $0,2 \div 0,5$ m ze specjalnymi napowietrzającymi warstwami żwirowymi (wg [10])

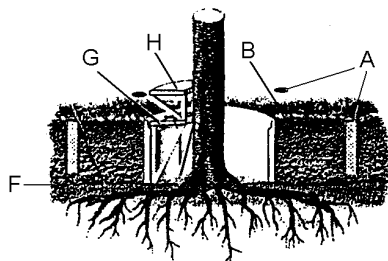


Rys. 5. Studzienka zabezpieczająca pień drzewa przy podwyższeniu terenu powyżej 0,5 m (wg [10])

Przekrój - wariant I



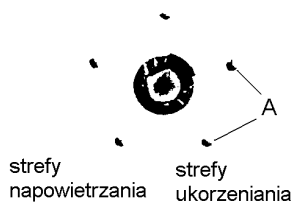
Przekrój - wariant II



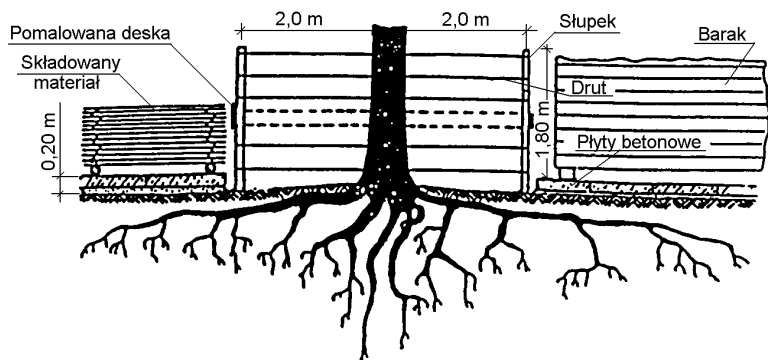
Objaśnienia:

- A – szyb napowietrzający z ażurowym przykryciem,
- B – nowy poziom terenu,
- C – żwir,
- D – perforowane rurki drenarskie,
- E – krąg betonowy,
- F – dawny poziom terenu,
- G – metalowa krata, H – ławka

Rzut z góry



Rys. 6. Przykład ekologicznego zabezpieczenia drzewa z bryłą korzeniową na placu składowym (wg [10])



(Oprócz wyгородzenia drzewa płotem z desek lub żerdzi pokazano z lewej sposób składowania materiału, a z prawej lokalizację baraku budowy)

SZCZEGÓŁOWA SPECYFIKACJA TECHNICZNA

NASADZENIA ROŚLIN

1. WSTĘP

1.1. Przedmiot Specyfikacji. Przedmiotem niniejszej specyfikacji technicznej są wymagania dotyczące wykonania i odbioru robót: nasadzenia zieleni.

1.2. Zakres stosowania ST.

Specyfikacja techniczna jest stosowana jako dokument przetargowy i kontraktowy przy zleceniu i realizacji robót wymienionych w pkt.1.

1.3. Zakres robót objętych ST.

Ustalenia zawarte w niniejszej specyfikacji technicznej stanowią wymagania dotyczące wykonania robót związanych z nasadzeniami zieleni.

1.4. Określenia podstawowe.

Określenia podstawowe podane w niniejszej ST są zgodne z obowiązującymi odpowiednikami i polskimi normami branżowymi, katalogami oraz Warunkami Technicznymi Odbioru Robót.

1.5. Ogólne wymagania dotyczące robót.

Wykonawca robót jest odpowiedzialny za jakość wykonywanych robót oraz za ich zgodność z dokumentacją projektową, ST oraz poleceniami Inspektora Nadzoru. Przed rozpoczęciem robót należy spełnić następujące warunki:

- a) Zgłosić z wyprzedzeniem fakt przystąpienia do robót we właściwym urzędzie. Zorganizować właściwy nadzór nad prowadzonymi robotami.
- b) Ustalić z Inwestorem oraz Zarządcą drogi zakres i termin prowadzenia robót, celem wykonywania ich w sposób jak najmniej zakłócający funkcjonowanie ,
- c) Ustalić drogi ewakuacyjne oraz dojazdowych do miejsc wykonywania robót i składowania materiałów,
- d) Przejąć na czas prowadzenia robót odpowiedzialność za istniejące pod projektowanymi obiektami uzbrojenie terenu. Dochować szczególnej staranności, podczas prowadzenia prac wykonawczych, w celu uniknięcia uszkodzenia istniejącej infrastruktury.

1.5.1. Informacje o terenie budowy. Teren, na którym wykonywane będą roboty zlokalizowany jest w Grabinie.

1.5.2. Ochrona środowiska. Wykonawca ma obowiązek znać i stosować w czasie realizacji inwestycji wszelkie przepisy dotyczące ochrony środowiska naturalnego, a w szczególności utylizacji materiałów z rozbiórki przeznaczając go do ponownego przetworzenia.

1.5.3. Ochrona przeciwpożarowa. Wykonawca ma obowiązek znać i stosować przepisy i zasady ochrony przeciwpożarowej. Wymagany przepisami sprzęt przeciwpożarowy wykonawca będzie utrzymywał w odpowiedniej ilości. Za straty spowodowane pożarem wywołanym w rezultacie realizacji robót przez personel wykonawcy, odpowiada wykonawca.

1.5.4. Ochrona własności publicznej i prywatnej. Za instalacje i urządzenia zlokalizowane na powierzchni jak i pod poziomem terenu odpowiada wykonawca. O fakcie przypadkowego uszkodzenia tych instalacji wykonawca powiadomi Inspektora Nadzoru i zainteresowanych użytkowników oraz będzie współpracował i dostarczał wszelkiej pomocy przy dokonywaniu napraw.

1.5.5. Ograniczenia obciążeń pojazdami. Wykonawca : – stosować się będzie do ustawowych ograniczeń obciążeń na oś pojazdu przy transporcie gruntu, materiałów i wyposażenia na i z terenu robót, –odpowiadał będzie za naprawę wszelkich obiektów uszkodzonych na skutek niewłaściwego użytkowania.

1.5.6. Bezpieczeństwo i higiena pracy. Wykonawca ma obowiązek znać i przestrzegać w czasie realizacji inwestycji, przepisów dotyczących bezpieczeństwa i higieny pracy , ze szczególnym uwzględnieniem aktualnych badań lekarskich dopuszczających pracowników do pracy oraz przeszkolenia ich w zakresie bhp przy poszczególnych robotach.

2. MATERIAŁY

2.1. Ogólne wymagania dotyczące materiałów. Wyrób budowlany nadaje się do stosowania w budownictwie przy wykonywaniu robót budowlanych, jeśli jest:

- 1) Oznakowany znakiem CE, co oznacza że dokonano oceny jego zgodności z normą zharmonizowaną albo europejską aprobatą techniczną bądź krajową specyfikacją techniczną państwa członkowskiego Unii Europejskiej lub Europejskiego Obszaru Gospodarczego, uznaną przez Komisję Europejską za zgodną z wymaganiami podstawowymi, lub
- 2) umieszczony w określonym przez Komisję europejską wykazie wyrobów mających niewielkie znaczenie dla zdrowia i bezpieczeństwa, dla których producent wydał deklarację zgodności z uznanymi regułami sztuki budowlanej, albo
- 3) oznakowany znakiem budowlanym „B”.

2.2. Materiały budowlane.

Wykonawca przedstawi Inspektorowi Nadzoru szczegółowe informacje dotyczące zamawiania lub wydobywania materiałów i odpowiednie aprobaty techniczne lub świadectwa badań laboratoryjnych oraz próbki do zatwierdzenia przez Inspektora Nadzoru.

2.2.1. Woda.

Woda zgodnie z wymaganiami PN-88/B 32250. Jakość wody powinna odpowiadać jakości wody wodociągowej przeznaczonej do picia. 2.3. Elementy gotowe.

2.3.1. Krzewy.

Zaprojektowano nasadzenie szpaleru z Cyprysika Lawsona (*Chamaecyparis lawsoniana* 'Columnaris') Drzewa powinny być zgodne w wyglądzie z odmianą, posiadać prosty pień i wyraźnie uformowaną koronę oraz prawidłowo rozwinięty system korzeniowy w stosunku do wielkości i odmiany. Ponadto drzewa powinny być w dobrej kondycji zdrowotnej bez ubytków i otarć kory, bez oznak chorób grzybowych i szkodników. Odmiana silnie rosnąca o wyprostowanym; kolumnowym pokroju, osiągająca po 10 latach 3-4m wys. i 1m średnicy. Łuski szaroniebieskie, pędy ustawione pionowo. Ma małe wymagania glebowe i wilgotnościowe, jest odporna na zanieczyszczone środowisko miejskie. Uznawana za jedną z najodporniejszych na mróz odmian cyprysika Lawsona.

3. SPRZĘT

Wykonawca jest zobowiązany do używania takiego sprzętu, który nie spowoduje niekorzystnego wpływu na jakość wykonywanych robót, zarówno w miejscu tych robót, jak również przy wykonywaniu czynności pomocniczych. Sprzęt używany do prac musi być utrzymany w dobrym stanie technicznym i gotowości do pracy, musi spełniać normy ochrony środowiska i przepisy dotyczące jego użytkowania.

Do wykonania budowy boiska sportowego można wykorzystać następujący sprzęt: – sprzęt ręczny do kopania ziemi.

4. TRANSPORT MATERIAŁÓW

Materiały mogą być przewożone dowolnymi środkami transportu, które nie wpłyną niekorzystnie na jakość wykonywanych robót i właściwości przewożonych materiałów. Ilość środków transportu musi zapewnić terminowość wykonania robót.

4.1. Wymagania dotyczące przewozu po drogach publicznych.

Korzystając z dróg publicznych wykorzystywane przez Wykonawcę muszą spełniać wymagania dotyczące przepisów ruchu drogowego w odniesieniu do dopuszczalnych obciążeń na osie pojazdu i innych parametrów technicznych. Wykonawca będzie usuwać na bieżąco, na własny koszt wszelkie zanieczyszczenia spowodowane przez jego pojazdy na drogach publicznych oraz dojazdach do budowy.

5. WYKONYWANIE ROBÓT

5.1. Wymagania ogólne. Wykonawca jest odpowiedzialny za: – prowadzenie robót zgodnie z umową, – jakość użytych materiałów i wykonywanych robót, – zgodność robót z dokumentacją projektową, wymaganiami ST oraz poleceniami Inspektora Nadzoru, – za pełną obsługę geodezyjną przy wykonywaniu wszystkich elementów robót określonych w dokumentacji projektowej. Następstwa błędnego wykonawstwa oraz wytyczenia robót zostaną poprawione przez Wykonawcę w terminie wskazanym przez Inspektora Nadzoru. Polecenia Inspektora Nadzoru oraz Projektanta dotyczące realizacji robót będą wykonywane przez Wykonawcę w terminie wskazanym przez nich, pod groźbą wstrzymania robót. Skutki finansowe z tytułu wstrzymania robót w takiej sytuacji ponosi Wykonawca. Wykonawca zgłosi z wyprzedzeniem Inspektorowi Nadzoru oraz przedstawi do akceptacji projekt

organizacji i harmonogram robót. Zgodnie z postanowieniem Rozporządzenia Komisji WE nr 2151/2003 określono przedmiot zamówienia w oparciu kody CPV: CVP 4511112710-5 – Roboty w zakresie kształtowania terenów zielonych.

5.2. Rodzaje robót.

5.2.1. Prace ziemne i sposób sadzenia.

Warunki zabezpieczenia roślin w okresie poprzedzającym sadzenie. Sadzonki należy zabezpieczyć przed zmiennymi warunkami atmosferycznymi, przesuszeniem i uszkodzeniami mechanicznymi składując je w miejscu osłoniętym i zacienionym, w razie możliwości zadaszonym. W razie suszy należy je podlewać, aby uniknąć przesuszenia bryły korzeniowej. Określenie sposobu sadzenia z uwagi na sąsiedztwo w tym rejonie kilku drzew i możliwość miejscowego uszkodzenia ich systemu korzeniowego w trakcie sadzenia Cyprysików Lawsona należy odsłonięty w wykopie system korzeniowy drzew zabezpieczyć przy użyciu mat jutowych, worków, geowłókniny itp. W przypadku uszkodzenia istniejącej masy korzeniowej po odpowiednim przycięciu zabezpieczyć je impregnatem. Rośliny należy sadzić w dołkach zaprawionych urodzajną ziemią o parametrach odpowiednich dla przedmiotowego gatunku (mieszanka dla drzew i krzewów iglastych), po uprzednim przycięciu uszkodzonych korzeni. Przygotowane dołki powinny mieć głębokość większą o około 5cm niż wysokość pojemników, w których dostarczono krzewy tak, by po posadzeniu znalazły się one głębiej niż rosły w szkółce. Glebę wokół sadzonek należy dobrze ubić formując tzw. miskę. Po posadzeniu należy sadzonki obficie podlać (zabieg zamulania), – sadzonki nie wymagają palikowania, – glebę wokół posadzonych krzewów należy przykryć warstwą kory o grubości 5 – 8cm, co pozwoli zachować bryle korzeniowej wilgotność i zapobiegnie wzrostowi chwastów. 5.2.2. Zabiegi pielęgnacyjne po posadzeniu. W pierwszym roku po posadzeniu należy przede wszystkim ograniczyć utratę przez rośliny wody, poprzez ściółkowanie (pokrycie gleby 5 – 8cm warstwą kory, w promieniu 1,5 raza większym niż średnica korony). Sadzonki wymagają regularnego podlewania, nie należy z nim zwlekać aż do wystąpienia zewnętrznych objawów wysuszenia. Glebę wokół sadzonek należy regularnie spulchniać, co ułatwi roślinom wymianę gazową i zapewni glebie przepuszczalność. Nawożenie wprowadzamy stopniowo – pierwszej wiosny po posadzeniu stosujemy połowę zalecanej dawki, w kolejnych latach zwiększamy dawkę do przewidzianej dla danego gatunku. Nawożenie przeprowadzamy w kwietniu, dawkując wg zaleceń producenta. Odmiana 'Columnaris' nie wymaga cięć kształujących w razie potrzeby należy stosować cięcia sanitarne, w okresie poprzedzającym sezon wegetacyjny. Należy unikać przycinania roślin w pierwszym roku po posadzeniu.

6. KONTROLA JAKOŚCI ROBÓT

6.1. Ogólne wymagania dotyczące kontroli jakości robót.

Ogólne zasady kontroli jakości robót podano w ST B - 00.00.00 "Kontrola jakości robót ,punkt 6. W czasie wykonywania i po zakończeniu robót ziemnych należy przeprowadzić następujące pomiary robót: • głębokości wykopów, • liczbę krzewów, • sposób konserwacji roślin w okresie gwarancyjnym -1 rok.

7. OBMIAR ROBÓT

7.1. Ogólne zasady obmiaru robót. Ogólne zasady obmiaru robót podano w ST B-00.00.00. punkt 7. Obmiaru robót naleŹy dokonać w oparciu o Dokumentację Projektową i ewentualne dodatkowe ustalenia wynikłe w czasie budowy, akceptowane przez Projektanta i Inspektora Nadzoru. Obmiaru robót dokonuje Wykonawca po pisemnym powiadomieniu Inspektora Nadzoru o zakresie i terminie obmiaru, co najmniej trzy dni przed tym terminem.

7.2. Jednostka obmiarowa. Jednostką obmiarową dla boiska sportowego jest 1[szt.], zgodnie z Dokumentacją Projektową.

8. ODBIÓR ROBÓT

8.1. Ogólne zasady odbioru robót.

Wykonawca zobowiązany jest dostarczyć Zamawiającemu następujące dokumenty: – projektową dokumentację powykonawczą, – geodezyjną dokumentację powykonawczą, – protokoły odbioru robót zanikających. Roboty uznaje się za zgodne z dokumentacją projektową, ST i poleceniami Inspektora Nadzoru (Menadżera Projektu), jeżeli Wykonawca przedłoży komplet dokumentów i pozytywne wyniki pomiarów.

8.2. Odbiór robót zanikających i ulegających zakryciu.

Odbiór robót zanikających i ulegających zakryciu będzie dokonywany w czasie umożliwiającym wykonanie ewentualnych korekt i poprawek bez hamowania ogólnego toku robót. Odbioru tego dokonuje Inspektor Nadzoru. Gotowość danej części robót do odbioru zgłasza wykonawca wpisem do dziennika budowy jednoczesnym powiadomieniem Inspektora Nadzoru.

8.3. Odbiór ostateczny (końcowy).

Całkowite zakończenie robót oraz gotowość do odbioru końcowego będzie stwierdzone przez wykonawcę wpisem do dziennika budowy. Odbioru ostatecznego dokona komisja wyznaczona przez Zamawiającego w obecności Inspektora Nadzoru i Wykonawcy.

8.4. Odbiór pogwarancyjny.

Odbiór pogwarancyjny będzie dokonany na podstawie oceny wizualnej obiektu z uwzględnieniem zasad jak w odbiorze ostatecznym.

9. PODSTAWA PŁATNOŚCI.

Podstawą płatności jest cena jednostkowa skalkulowana przez Wykonawcę za jednostkę obmiarową ustaloną dla danej pozycji kosztorysu przyjętą przez Zamawiającego w dokumentach umownych. Dla robót wycenionych ryczałtowo podstawą płatności jest kwota podana przez Wykonawcę i przyjęta przez Zamawiającego w dokumentach umownych.

10. PRZEPISY ZWIĄZANE.

10.1. Przepisy i dokumenty.

- a) Ustawa z 07.07.1994 r. Prawo budowlane, Rozporządzenie Ministra Infrastruktury w sprawie bezpieczeństwa i higieny pracy przy wykonywaniu robót budowlanych
- c) Ustawa z dnia 21 marca 1985r. o drogach publicznych
- d) Ustawa z 24.08.1991r. O ochronie przeciwpożarowej

UWAGA OGÓLNA Wszystkie nazwy własne i marki handlowe elementów budowlanych, systemów i wyposażenia, zostały użyte w niniejszym opracowaniu w celu określenia odpowiedniego standardu wykonania. Wykonawca ma prawo wnioskować o zastosowanie rozwiązań zamiennych, nie obniżających tego standardu. Wprowadzone zmiany nie mogą pociągać za sobą zwiększenia kosztów inwestycji ani zmienić idei projektu. Wykonawca może uzyskać akceptację rozwiązań zamiennych przez Projektanta, jednak musi to być poprzedzone pozytywną opinią Inspektora Nadzoru. Wszelkie zmiany muszą uzyskać akceptację Inwestora i Projektanta. Za zastosowane rozwiązania zamienne wiążące się z koniecznością wprowadzenia zmian w dokumentacji, ponosi pełną odpowiedzialność strona wnioskująca w tym za koordynację międzybranżową i uzyskanie niezbędnych pozwoleń i uzgodnień.

SZCZEGÓŁOWE SPECYFIKACJE TECHNICZNE

UMOCNIENIE SKARP, POBOCZY

1. WSTĘP

1.1. Przedmiot SST

Przedmiotem niniejszej szczegółowej specyfikacji technicznej (SST) są wymagania dotyczące wykonania i odbioru robót związanych z wykonywaniem umocnienia skarp i poboczy poprzez ułożenie agrotkaniny oraz ażurowych płyt betonowych.

1.2. Zakres stosowania SST

Szczegółowa specyfikacja techniczna (SST) stanowi obowiązującą podstawę do stosowania jako dokument przetargowy i kontraktowy przy zlecaniu i realizacji robót na w/w inwestycji.

1.3. Zakres robót objętych SST

Ustalenia zawarte w niniejszej specyfikacji dotyczą zasad prowadzenia robót związanych z umocnieniem skarp, poboczy przez humusowanie.

1.4. Określenia podstawowe

1.4.1. Rów - otwarty wykop, który zbiera i odprowadza wodę.

1.4.2. Darnina - płat lub taśma wierzchniej warstwy gleby, przerośniętej i związanej korzeniami roślinności trawiastej.

1.4.3. Darniowanie - pokrycie darniną powierzchni korpusu drogowego w taki sposób, aby darnina do niej przyrosła.

1.4.4. Humus - ziemia roślinna (urodzajna).

1.4.5. Humusowanie - pokrycie skarpy lub rowu humusem w celu zapewnienia dobrego wzrostu trawy.

1.5. Ogólne wymagania dotyczące robót

Ogólne wymagania dotyczące robót podano w SST D-M-00.00.00 „Wymagania ogólne” pkt 1.5.

2. MATERIAŁY

2.1. Ogólne wymagania dotyczące materiałów

Ogólne wymagania dotyczące materiałów, ich pozyskiwania i składowania, podano w SST D-M-00.00.00 „Wymagania ogólne” pkt 2.

2.2. Rodzaje materiałów

Materiałami stosowanymi przy umacnianiu skarp, rowów i ścieków objętymi niniejszą SST są:

- humus – ziemia urodzajna
- nasiona traw,
- agrotkanina systemowa-stosowana wg zaleceń producenta
- płyty ażurowe betonowe gr. 8cm wypełnione ziemią oraz posiane trawą lub wypełnione drobnym żwirem.

2.3. Nasiona traw

Wybór gatunków traw należy dostosować do rodzaju gleby i stopnia jej zawilgocenia. Zaleca się stosować mieszanki traw o drobnym, gęstym ukorzenieniu, spełniające wymagania PN-R-65023 [9].

3. SPRZĘT

3.1. Ogólne wymagania dotyczące sprzętu

Ogólne wymagania dotyczące sprzętu podano w SST D-M-00.00.00 „Wymagania ogólne” pkt 3.

3.2. Sprzęt do wykonania robót

Wykonawca przystępujący do wykonania umocnienia powinien wykazać się możliwością korzystania z następującego sprzętu:

- równiarek,
- walców gładkich i żebrowanych,
- ubijaków o ręcznym prowadzeniu,
- wibratorów samobieżnych,
- płyt ubijających.

4. TRANSPORT

4.1. Ogólne wymagania dotyczące transportu

Ogólne wymagania dotyczące transportu podano w SST D-M-00.00.00 „Wymagania ogólne” pkt 4.

4.2. Transport materiałów

4.2.1. Transport humusu

Humus można przewozić dowolnymi środkami transportu.

4.2.2. Transport nasion traw

Nasiona traw można przewozić dowolnymi środkami transportu w warunkach zabezpieczających je przed zawilgoceniem.

5. WYKONANIE ROBÓT

5.1. Ogólne zasady wykonania robót

Ogólne zasady wykonania robót podano w SST D-M-00.00.00 „Wymagania ogólne” pkt 5.

5.2. Humusowanie

Humusowanie powinno być wykonywane od górnej krawędzi skarpy do jej dolnej krawędzi. Warstwa humusu powinna sięgać poza górną krawędź skarpy i poza podnóże skarpy nasypu od 15 do 25 cm.

Grubość pokrycia ziemią roślinną powinna wynosić średnio 10 cm

W celu lepszego powiązania warstwy humusu z gruntem, na powierzchni skarpy można wykonać rowki poziome lub pod kątem 30° do 45° o głębokości od 15 do 20 cm, w odstępach co 0,5 do 1,0 m. Ułożoną warstwę humusu należy lekko zagęścić przez ubicie ręczne lub mechaniczne.

5.3. Obsianie nasionami traw

Obsianie powierzchni skarp i rowów trawą należy wykonywać w odpowiednich warunkach atmosferycznych w okresie wiosny lub jesieni.

Przed przystąpieniem do obsiewania należy wykonać humusowanie.

Duże powierzchnie terenów (wysokie nasypy, głębokie wykopy) pozbawione ziemi roślinnej obsiewa się bez ich uprzedniego humusowania, w niżej podany sposób:

- powierzchnię skarpy i rowu bezpośrednio po wysianiu na niej trawy skrapia się wodą, przykrywa pociętą słomą w ilości ok. 400 g/m², a następnie skrapia emulsją asfaltową lub asfaltem upłynnionym, w ilości ok. 400 g/m²;
- powierzchnię skarpy i rowu po wysianiu trawy pokrywa się gruntem poprzez lekkie grabienie powierzchni skarpy.

W okresie suszy należy systematycznie zraszać wodą obsiane powierzchnie.

6. KONTROLA JAKOŚCI ROBÓT

6.1. Ogólne zasady kontroli jakości robót

Ogólne zasady kontroli jakości robót podano w SST D-M-00.00.00 „Wymagania ogólne” pkt 6.

6.2. Kontrola jakości humusowania i obsiania

Kontrola polega na ocenie wizualnej jakości wykonanych robót i ich zgodności z SST, oraz na sprawdzeniu daty

ważności świadectwa wartości siewnej wysianej mieszanki nasion traw.

7. OBMIAR ROBÓT

7.1. Ogólne zasady obmiaru robót

Ogólne zasady obmiaru robót podano w SST D-M-00.00.00 „Wymagania ogólne” pkt 7.

7.2. Jednostka obmiarowa

Jednostką obmiarową jest:

- m² (metr kwadratowy) powierzchni skarp i rowów umocnionych przez humusowanie, obsianie i stosowaniu geosiatki.

8. ODBIÓR ROBÓT

Ogólne zasady odbioru robót podano w SST D-M-00.00.00 „Wymagania ogólne” pkt 8.

Roboty uznaje się za wykonane zgodnie z dokumentacją projektową, SST i wymaganiami Inżyniera, jeżeli wszystkie pomiary i badania z zachowaniem tolerancji wg pkt 6 dały wyniki pozytywne.

9. PODSTAWA PŁATNOŚCI

9.1. Ogólne ustalenia dotyczące podstawy płatności

Ogólne ustalenia dotyczące podstawy płatności podano w SST D-M-00.00.00 „Wymagania ogólne” pkt 9.

9.2. Cena jednostki obmiarowej

Cena wykonania 1m² umocnienia skarp i rowów przez humusowanie, obsianie, i stosowania geosiatki obejmuje:

- roboty pomiarowe i przygotowawcze,
- dostarczenie i wbudowanie materiałów,
- uporządkowanie terenu,
- przeprowadzenie badań i pomiarów wymaganych w specyfikacji technicznej.

10. PRZEPISY ZWIĄZANE

10.1. Normy

1. PN-R-65023 Materiał siewny. Nasiona roślin rolniczych

10.2. Inne materiały

- 1) Stanisław Datka, Stanisław Lenczewski: Drogowe roboty ziemne.
- 2) Katalog powtarzalnych elementów drogowych (KPED), Transprojekt-Warszawa, 1979.